

Montageanweisung / Instruction sheet

Allgemeines / General:

Schalten Sie den Strom ab während der Installation oder Wartungsarbeit!
 Disconnect from power source to prevent electrical shock before installing or servicing

Überprüfen Sie Spannung und Frequenz der Stromquelle!
 Check supply voltage and frequency

Nur auf sauberen und glatten Oberflächen montieren. Keine anderen Gegenstände auf Schallgeber montieren oder legen
 Mounting only on clean and smooth surfaces. Do not mount or put any other device on the sounder

Betriebsbedingungen / Operation conditions:

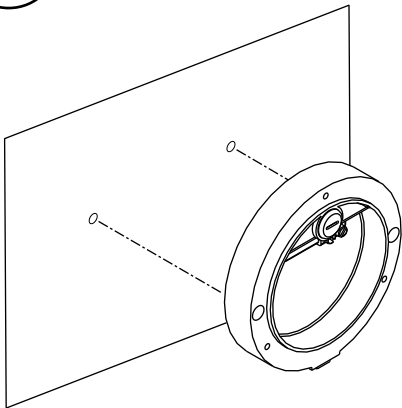
Temperaturbereich: -30°C .. +60°C
 Temperature range:

Luftfeuchtigkeit: bis 90% (nicht kondensierend)
 Humidity: to 90% (non-condensing)

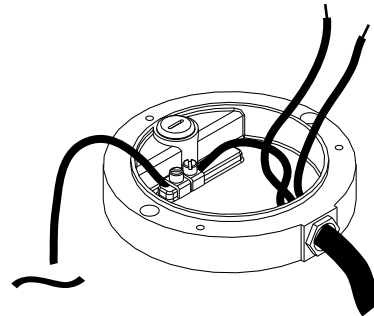
Schutzart: IP65
 Rating:

Montage des Schallgebers / Mounting of the sounder:

1 Montage Unterteil
 Mounting of base part

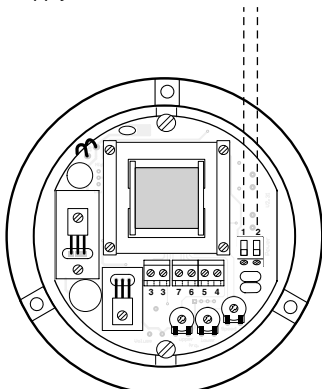


2 Erdungsverbindung
 (nur bei Versorgungsspannung >= 60V)
 Grounding
 (only for operation voltage >= 60V)

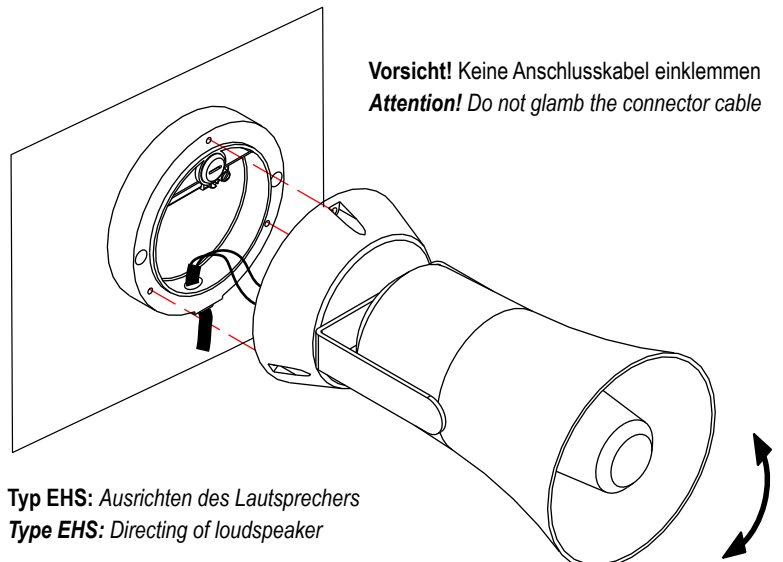


3 Anschluss Versorgungsspannung
 Connection Power supply

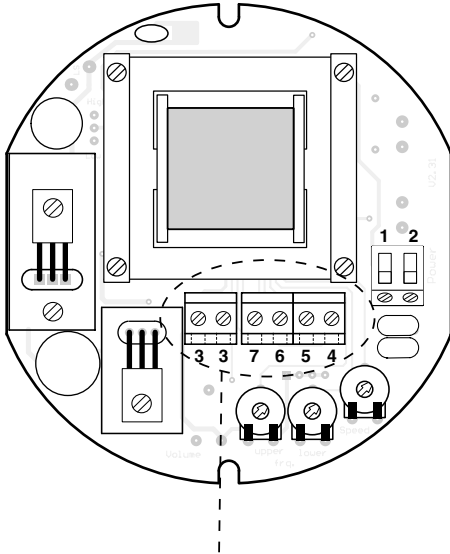
Spannungsversorgung auf Klemme 1 & 2
 Power supply to terminal 1 & 2



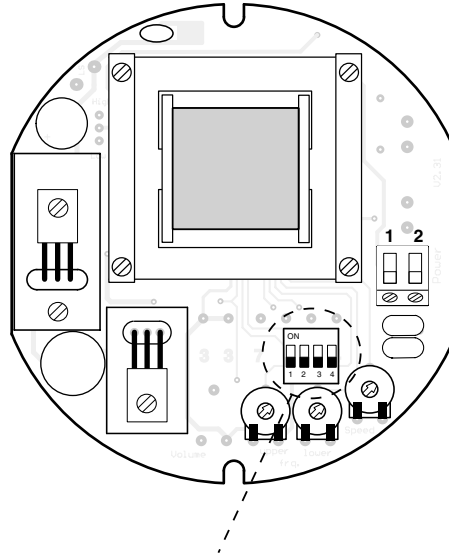
4 Montage Schallgeber zu Unterteil
 Assembling Sounder to base part



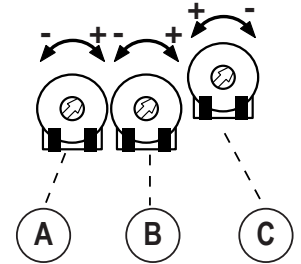
Typ EHS: Ausrichten des Lautsprechers
 Type EHS: Directing of loudspeaker

Montageanweisung / Instruction sheet
Tonarteneinstellung mit Klemme
Tone type selection with terminal


Verbindung Klemme 3 mit Klemme 4 .. 7
 zur Einstellung der Tonarten
 Connect terminal 3 with terminal 4 .. 7
 for tone type selection

Tonarteneinstellung mit DIP-Schalter
Tone type selection with DIP-switch


DIP-Schalter zur Einstellung der Tonarten
 DIP-Switch for tone type selection

Ton-Einstellung
Tone - adjustment


- A** Einstellung obere Frequenz
Adjustment upper frequency
- B** Einstellung untere Frequenz
Adjustment lower frequency
- C** Einstellung Zeitdauer
Adjustment Speed

DIP-Schalter DIP-Switch	Klemmenbelegung terminal connection	Tonart tone type	Obere Tonfrequenz Upper tone frequency	Untere Tonfrequenz Lower tone frequency	Zeitdauer speed	Lautstärke Volume EHS-EHF *	Lautstärke Volume EHL *
	offen / open	Dreieckton Triangle tone	1500 Hz	500 Hz	7 - 22Hz	113 dB	105 dB
	3 - 4	Dauerton Continuous tone	500 - 1500 Hz	---	---	118 dB	110 dB
	3 - 5	Dauerton Continuous tone	---	500 - 1500 Hz	---	118 dB	110 dB
	3 - 4 & 5	Unterbrochener Ton Interrupted tone	500 - 1500 Hz	---	0,5 - 1,5 Hz	118 dB	110 dB
	3 - 6	Unterbrochener Ton Interrupted tone	---	500 - 1500 Hz	0,5 - 1,5 Hz	118 dB	110 dB
	3 - 4 & 6	Wechsel Ton Changing tone	500 - 1500 Hz	500 - 1500 Hz	0,5 - 1,5 Hz	118 dB	110 dB
	3 - 5 & 6	Sägezahn ansteigend Saw Tooth tone ascending	500 - 1500 Hz	500 - 1500 Hz	0,5 - 1,5 Hz	118 dB	110 dB
	3 - 4 & 5 & 6	Sägezahn Abfallend Saw Tooth tone descending	500 - 1500 Hz	500 - 1500 Hz	0,5 - 1,5 Hz	118 dB	110 dB
	3 - 7	Sinuston Sinus tone	500 - 1500 Hz	500 - 1500 Hz	0,5 - 1,5 Hz	112 dB	105 dB
	3 - 4 & 7	DIN-Notsigna DIN-Emergency Signal	1200 Hz	500 Hz	1 Hz	112 dB	105 dB
	3 - 5 & 7	Sirenenton Siren tone	1500 Hz	500 Hz	2 - 4 s	118 dB	110 dB
	3 - 4 & 5 & 7	Hupe (Dauerton) Hooter (Continuous tone)	---	100 - 350 Hz	---	106 dB	100 dB
	3 - 6 & 7	Dreiklang-Gong Three tone gong	660 - 550 - 440 Hz		2 - 4 s	96 dB	92 dB
	3 - 4 & 6 & 7	Zweiklang-Gong Twin tone gong	550 - 440 Hz		2 - 3 s	94dB	90 dB
	3 - 5 & 6 & 7	Gong gong		500 - 1500 Hz	1 - 3 s	112 dB	104 dB

*) Lautstärke frequenzabhängig / Volume frequency dependent