
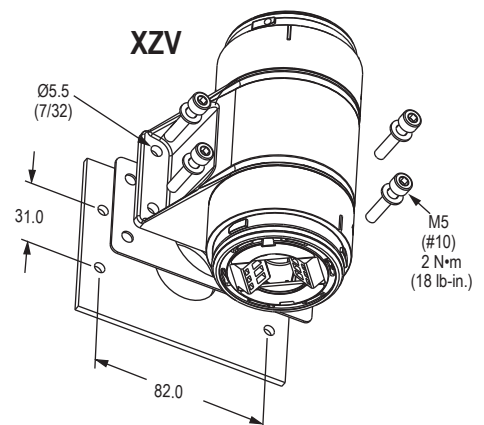
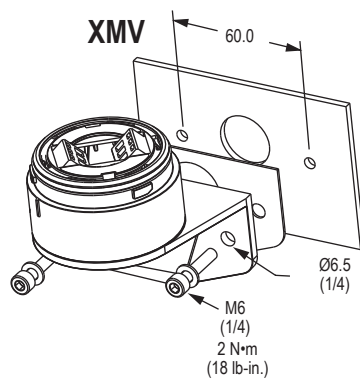
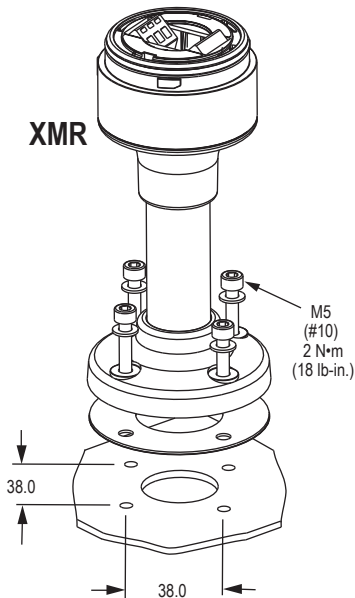
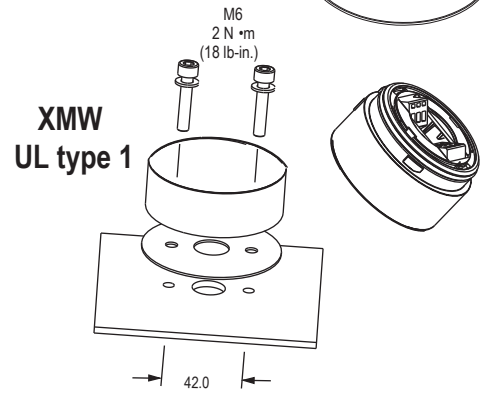
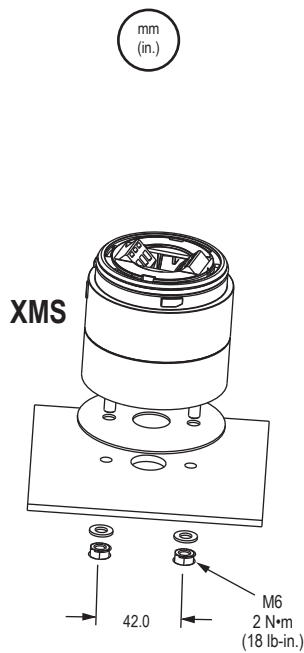
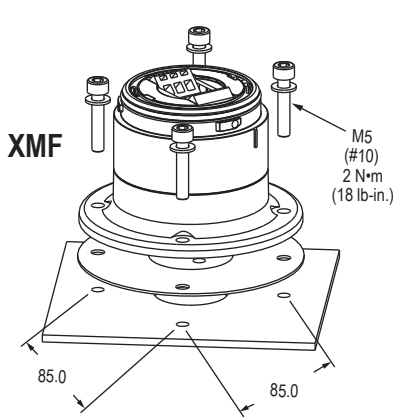
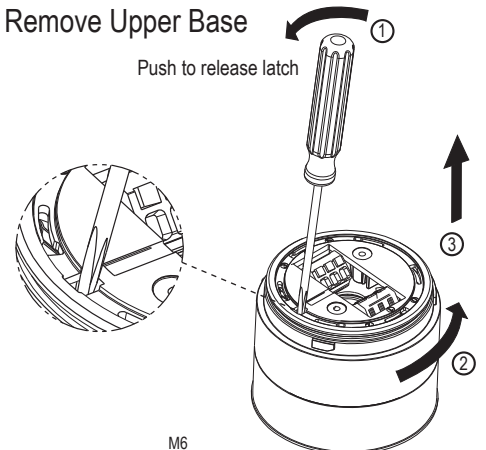
	<b>WARNING</b>	Check power supply voltage and frequency. Use only modules and lamps with the same voltage and frequency ratings. Disconnect from power source to prevent electrical shock before installing or servicing.
	<b>AVERTISSEMENT</b>	Déconnecter l'alimentation avant toute opération d'installation ou de maintenance, afin d'éviter les décharges électriques. Contrôler la tension et la fréquence d'alimentation. Utiliser seulement des éléments et des lampes de même tension et de même fréquence.
	<b>WARNUNG</b>	Strom abschalten um einen elektrischen Schock zu vermeiden während der Installation oder Wartungsarbeit. Prüfen Sie die Spannung und Frequenz. Benützen Sie ausschließlich Module und Glühlampen die die selbe Spannung und Frequenzen angeben.
	<b>AVVERTENZA</b>	Scolligare dall'alimentazione prima dell'installazione e della messa in servizio. Controllare la tensione di alimentazione e la frequenza. Usare solo moduli e lampadas con la stessa tensione e frequenza.
	<b>ATENÇÃO</b>	Desligar a alimentação antes de realizar qualquer intervenção. Verificar a tensão e frequência da alimentação. Só utilizar módulos e lâmpadas com as mesmas tensões e frequências.
	<b>ADVERTENCIA</b>	Durante el proceso de instalación o mantenimiento desconectar la tensión de alimentación para evitar descargas eléctricas. Comprobar tensión y frecuencia de alimentación. Utilizar módulos y lámparas con la misma tensión y frecuencia.

	<b>WARNING</b>	Do not use strobe lights around anyone suffering from cerebral disorders (epilepsy). Strobe lights may cause seizures to occur.
	<b>AVERTISSEMENT</b>	Ne pas utiliser de stroboscopique à proximité de personnes souffrant de problèmes cérébraux (épilepsie), afin d'éviter tout risque de crise.
	<b>WARNUNG</b>	Verwenden Sie keine Blitzleuchten-Module im Nahbereich von Personen die an Epilepsie leiden.
	<b>AVVERTENZA</b>	Non usare luci stroboscopiche nelle vicinanze di persone sofferenti di epilessia.
	<b>ATENÇÃO</b>	Não usar luzes strobe perto de pessoas sofrendo de problemas cerebrais (epilepsia). Estas luzes podem provocar um ataque.
	<b>ADVERTENCIA</b>	No utilizar luz estroboscópica alrededor de personas con problemas cerebrales (epilepsia). La luz estroboscópica puede causar ataques epilépticos.

Base Mounting Procedure  
Montage du Socle de Fixation  
Basis-Modul Montage  
Montaggio della Base  
Procedimentos de Montagem da Base  
Fijación de la base de Montaje

SCREWS NOT SUPPLIED (except XMS)  
VIS NON FOURNIES (sauf XMS)  
SCHRAUBEN SIND NICHT ENTHALTEN (ausgenommen XMS)  
VITI NON TORNITE (salvo XMS)  
PARAFUSOS NÃO INCLUIDOS (exceto XMS)  
TORNILLOS NO SUMINISTRADOS (excepto XMS)

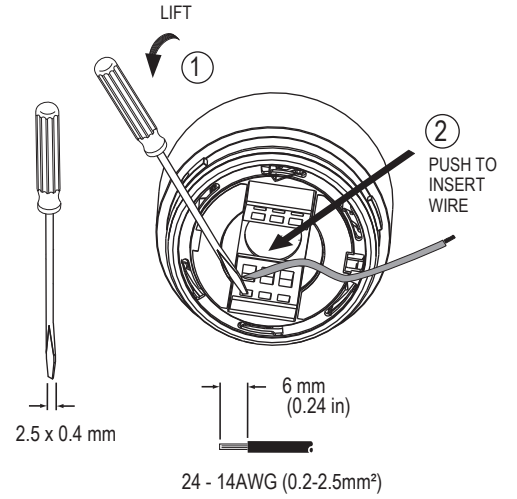
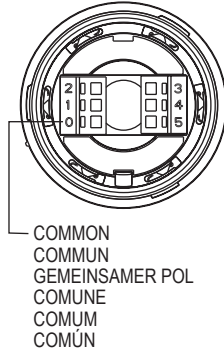
**Remove Upper Base**



FOR USE ON A FLAT RIGID SURFACE OF INDICATED TYPE ENCLOSURE  
 À UTILISER SUR UNE SURFACE PLANE DE L'ENCEINTE DU TYPE INDIQUÉ  
 ZUR VERWENDUNG AUF EINER FLACHEN OBERFLÄCHE DES ANGEGEBENEN GEHÄUSETYPUS  
 DA UTILIZZARE SU UNA SUPERFICIE PIANA DEL TIPO DI CUSTODIA INDICATO  
 PARA USO SOBRE LA SUPERFICIE PLANA DE UN ENVOLVENTE DEL TIPO INDICADO  
 PARA USO EM SUPERFÍCIE PLANA NO TIPO DE PROTEÇÃO INDICADA

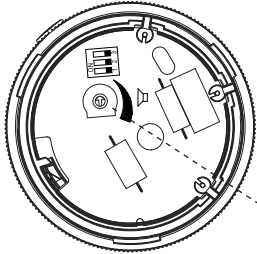
UL Type 4/4X/13

**Electrical Connection**  
**Raccordement Electrique**  
**Elektrischer Anschluß**  
**Collegamento Elettrico**  
**Ligações Eléctricas**  
**Conexiones Eléctricas**

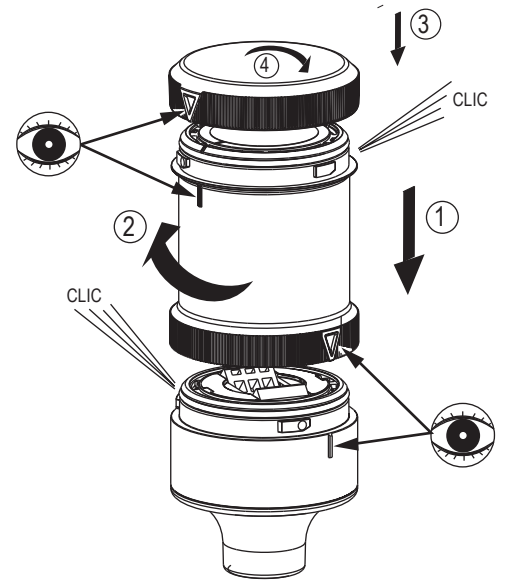
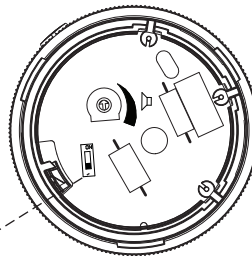
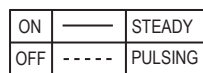


**Multi tone siren module XDM**  
**Modules multi-sons XDM**  
**Mehrtonsirenen-Modul XDM**  
**Moduli sirena multi tono XDM**  
**Módulo sirena multitono XDM**  
**Módulo sirene multi-tono XDM**

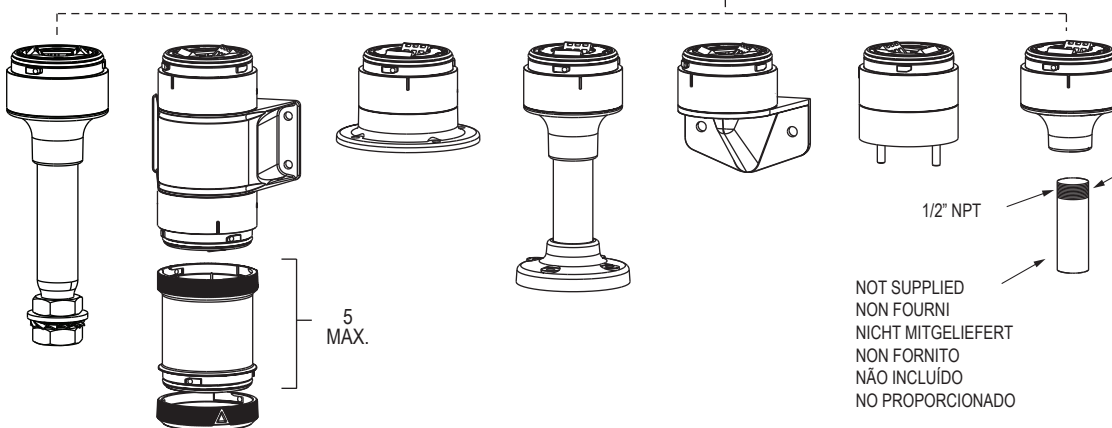
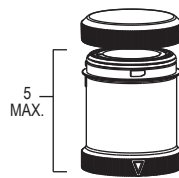
Tone table XDM							
Stage	Tone type	Frequency Hz	Pictogram	Repeat rate	Specific application	dB	
ON 1 2 3 [ON] Tone 01	continuous	2700 Hz	—————			100	
ON [ON] Tone 02	continuous	1350 Hz	—————			100	
ON [ON] Tone 03	intermittent	2700 Hz	— — —	250 ms on, 250 ms off		100	
ON [ON] Tone 04	intermittent	1350 Hz	— — —	250 ms on, 250 ms off		100	
ON [ON] Tone 05	sweeping	1200 - 500 Hz	↘	1 Hz	evacuation Germany DIN 33404-3	98	
ON [ON] Tone 06	sweeping	500 - 1200 Hz	↗	rising in 3 s, 0,5 s off	Netherlands NEN 2575:2000	98	
ON [ON] Tone 07	alternating	800 - 1000 Hz	□ □ □ □	2 Hz		94	
ON [ON] Tone 08	sweeping	500 - 1500 Hz	⋈	10 Hz		94	



**Piezo buzzer modules for single tone operation XDE**  
**Modules Piezo buzzer avec un seul son XDE**  
**Piezo-Summermodule für Eintönenbetrieb XDE**  
**Moduli cicalino piezoelettrici per emissione sonora singolo tono XDE**  
**Módulo zumbador 1 tono seleccionable XDE**  
**Módulo buzzer piezo para operação simples XDE**



**Module and Cap Mounting Procedure**  
**Montage de L'élément et du Couvercle**  
**Modul und Kappe Montage**  
**Procedura di Montaggio del Modulo e del Calotta**  
**Procedimento de Montagem do Módulo e da Cobertura**  
**Procedimiento de Montaje de Módulo y Cubierta**



Use appropriate sealing methods  
 Utiliser les techniques d'étanchéification appropriées  
 Wenden Sie geeignete Dichtungsmethoden an  
 Utilizzare un sistema a di sigillatura appropriato  
 Utilize métodos apropriados de selagem  
 Utilizar métodos adecuados de sellado