

# Gebrauchsanleitung

## Manual

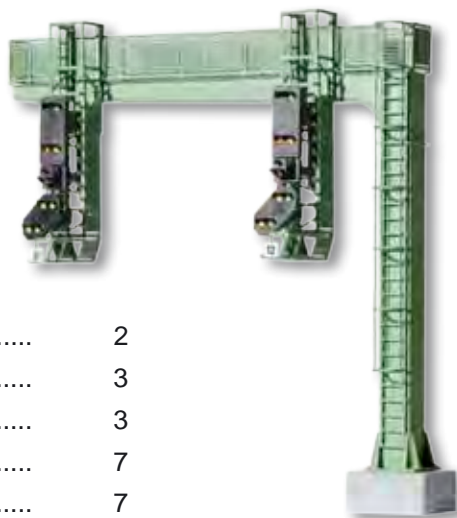


**viessmann**

## Signalbrücke über zwei Gleise

### *Signal Bridge* *over two tracks*

H0: 4750



1. Wichtige Hinweise .....	2
2. Einführung / Eigenschaften .....	3
3. Montage .....	3
4. Anschluss .....	7
5. Fehlersuche & Abhilfe .....	7
6. Gewährleistung .....	8
7. Technische Daten .....	8

1. <i>Important information</i> .....	2
2. <i>Introduction</i> .....	3
3. <i>Mounting</i> .....	3
4. <i>Connections</i> .....	7
5. <i>Troubleshooting</i> .....	7
6. <i>Warranty</i> .....	8
7. <i>Technical Data</i> .....	8

**Technik und Preis  
– einfach genial!**

DE

## 1. Wichtige Hinweise

Vor Gebrauch die Sicherheitshinweise und Anleitung genau lesen und beachten! Anleitung aufbewahren. Sie ist Teil des Produktes.

### Sicherer Betrieb



#### **Vorsicht: Verletzungsgefahr!**

Aufgrund der detaillierten Abbildung des Originals bzw. der vorgesehenen Verwendung kann das Produkt Spitzen, Kanten und abbruchgefährdete Teile aufweisen. Es gehört aus diesem Grund nicht in die Hände von Kindern!



#### **Vorsicht: Stromschlaggefahr!**

Verwendetes Versorgungsgerät (Transformator, Netzteil) regelmäßig auf Schäden an Kabeln, Stecker, Gehäuse usw. prüfen. Bei Schäden am Versorgungsgerät dieses keinesfalls benutzen!



#### **Achtung: Bruchgefahr!**

Modell stets vorsichtig am Gehäuse anfassen, da die filigranen Teile des Modells sonst abbrechen könnten.



#### **Achtung: Zerstörungsgefahr!**

Schließen Sie dieses Signal ausschließlich an ein Steuermodul für Multiplex-Signale (z. B. 5229) an!

Weitere Sicherheitshinweise finden Sie im Kapitel Anschluss.

### Das Produkt richtig verwenden

Das Produkt darf ausschließlich dieser Anleitung gemäß verwendet werden. Dieses Signalmodell ist bestimmt

- ▶ zum Einbau in Modelleisenbahnanlagen,
- ▶ zum Anschluss an ein Steuermodul für Multiplex-Signale (z. B. **Viessmann** 5229),
- ▶ zum Betrieb in trockenen Räumen.

Jeder darüber hinausgehende Gebrauch gilt als nicht bestimmungsgemäß. Für daraus resultierenden Schäden haftet der Hersteller nicht.

### Lieferumfang

Kontrollieren Sie nach dem Auspacken den Lieferumfang auf Vollständigkeit:

- ▶ Signalbrücke 4750 mit zwei Einfahrsignalköpfen,
- ▶ 2 Multiplex-Anschlusskabel (mit den Signalköpfen verbunden)
- ▶ Montagematerial
- ▶ diese Anleitung.

EN

## 1. Important information

Read and follow these safety precautions and instructions carefully before use! Keep this manual. It is part of the product.

### Safe operation



**Caution: Risk of injury!** Due to the detailed reproduction of the original and the intended use, this product can have peaks, edges and breakable parts. For that reason this product is not for children.



**Warning: Electrical hazard!** Never put the connecting wires into a power socket! Regularly examine the transformer for damage to the cord, plug, case etc. In case of any damage, do not use the transformer!



**Attention: Risk of break!** Please touch the model always carefully at the case because the filigree parts of the model could break off.



**Attention: risk of destruction!** Connect this signal only with digital control modul for multiplex signals (e.g., item no. 5229)

You find other more security tips in the capital connection

Using the product for its correct purpose

This product must only be used as specified in this manual. This model is intended

- for installation in model railroad layouts and diorama
- for connection to a digital control modul for multiplex signals (e.g. 5229)
- for operation in a dry area.

Using the product for any other purpose is not approved and is considered incorrect. The manufacturer cannot be held responsible for any damage resulting from the improper use of this product.

### Checking the package contents

Check the contents of the package for completeness after unpacking:

- ▶ signal bridge with two signal heads
- ▶ 2 multiplex connection wires (connected to signal heads)
- ▶ mounting material
- ▶ this manual

## 2. Einführung / Eigenschaften

Bei der Aufstellung von Signalen beim Vorbild ist der wesentliche Aspekt die gute, uneingeschränkte Sichtbarkeit der Signale für den Lokführer. Überall dort, wo Strecken in beiden Richtungen zweigleisig, also im Gleiswechselbetrieb, befahren werden, müssen für beide Gleise Signale aufgestellt werden. Wenn dies auf normalen Masten nicht möglich ist, da dann die Sichtbarkeit eingeschränkt wäre oder schlicht kein Platz vorhanden ist, verwendet man Signalbrücken.

Signale der Bauart 1969 sind nach wie vor der Streckenstandard und auf allen Bahnstrecken ab Epoche III einsetzbar. Aufgestellt seit 1969 basieren Sie auf den fast identischen Bauformen 1951 und 1958. Sie sind die bis heute am häufigsten zu findenden Signaltypen im Streckennetz der ehemaligen Deutschen Bundesbahn.

Mehr Infos zu allen Arten von Signalen sowie deren Aufstellung und Steuerung finden Sie im **Viessmann** Signalbuch (Artikelnr. 5299).

Die Signalschirme sind komplett mit wartungsfreien, energiesparenden und langlebigen LEDs bestückt. Das Rangierfahrtsignal ist vorbildgerechtere mit weißen LEDs ausgestattet.

### Funktionen

Feinste Messingätzteile und filigrane Lichtsignalköpfe mit kräftiger LED-Beleuchtung machen die Signalbrücke zu einem echten Blickfang. Die Signalköpfe sind durch Steckverbinder austauschbar mit den jeweils paarweise erhältlichen Signalköpfen 4751 – 4753.

Zur Anpassung an veränderte Gleismittenabstände (46 – 77,5 mm) sind die Signalkörbe seitenschiebbar. Die Kabel sind unsichtbar in der vorbildgetreu lackierten Brücke verlegt.

### Multiplex-Technologie

Die Signalköpfe sind mit der intelligenten Multiplextechnik ausgestattet. Dadurch führen nur maximal vier Kabel mit einem Spezialstecker vom Signalkopf zum Steuermodul für Multiplex-Signale. Das Steuermodul erkennt auf Knopfdruck automatisch, welcher Signaltyp angeschlossen ist und konfiguriert sich entsprechend.

## 3. Montage

Der Mast der Signalbrücke steht in Fahrtrichtung der Signale rechts vom Gleis. Am Montageort muss eine stabile Unterlage zum Verschrauben des Grundträgers vorhanden sein (z. B. Sperrholz).

Das Aufstellen der Signalbrücke erfolgt mit Hilfe eines Grundträgers. Mast und Grundträger wer-

## 2. Introduction

*By the installation of signals in the real driving situation the essential aspect is good, unlimited visibility of the signals for the train driver.*

*Everywhere where distances are driven on in both directions double-tracked, so in the rail change company, signals must be put up for both railways. If this is not possible on normal masts, because then the visibility would be limited, or simply no place exists, the signal bridge is used.*

*Signals of the construction in 1969 are still distance standard and could be used on all sections from epoch III. Used since 1969 they are based on the almost identical construction forms in 1951 and 1958. They are the most used signal types so far in the railway network of the former German Federal Railways.*

*You find more information to all kinds of signals as well as their installation and control in the **Viessmann** signal book. (5299)*

*The signal background are complete with maintenance-free, power-saving and long life time LEDs equipped. The shunting driving signal is equipped with white LEDs like the original.*

### Functions

*The finest brass etched parts and filigree light signal heads with strong LED lighting make the signal bridge to a real eye-catcher. The signal heads are interchangeable by plug connector with the signal heads obtainable in pairs in each case in 4751 – in 4753.*

*For the adaptation to changed rail middle distances (46 – 77.5 mm) are the signal baskets side-adjustable. The cables are moved invisibly in the faithful to model varnished bridge.*

### Multiplex technology

*The signal heads are equipped with the intelligent multiplex technology. Thereby only four cables maximum with a special plug of the signal head carry through to the control module for Multiplex Signals. The control module recognizes by touch of a button automatically, which signal type is connected and configures itself accordingly*

## 3. Mounting

*The mast of the signal bridge stands in traffic direction of the signals on the right side of platform. By assembling you need a stable base for screwing (e.g. plywood).*

*Putting up the signal bridge takes place with using a basic bearer. Mast and basic bearer are connected by a T-slot with each other. The basic*

den über eine T-Nuten-Führung fest miteinander verbunden. Der Grundträger besitzt zwei Befestigungsbohrungen und eine Öffnung zur Durchführung der Anschlusskabel.

#### Abstand zum Gleis

Der Grundträger (Mitte) muss zur Gleismitte des rechten Gleises einen Abstand von mindestens 57,8 mm haben.

#### Einbau

##### Tipp:

Beachten Sie die korrekte Höhe der Signalköpfe über Schienenoberkante. Um das Lichtraumprofil einzuhalten, darf die Unterkante des Signalkopfes (Vorsignal) NIE tiefer sein, als der Fahrdrabt bei Oberleitungsstrecken. Sollte dies aufgrund von hohen Bettungen bei Ihrer Anlage der Fall sein, sollten Sie das „Fundament“ der Signalbrücke entsprechend erhöhen. Dazu können Sie kleine Sperrholzplättchen unter dem Fuß der Signalbrücke einbauen. Grau gestrichen wirken diese wie ein Betonfundament. Achten Sie auf stabilen Einbau.

bearer has two connection drillings and a whole for the implementation of the connecting cables.

#### Distance to the rail platform

The basic bearer (middle) needs to the middle of the right platform a distance from at least 57,8 mm.

#### Installation

##### Tip:

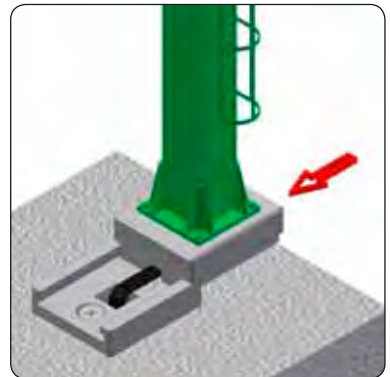
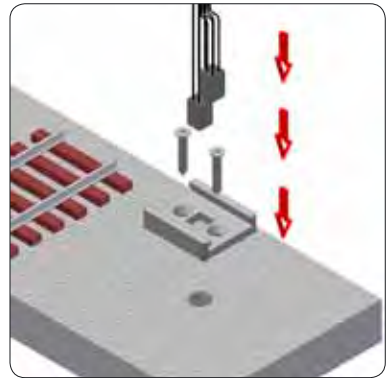
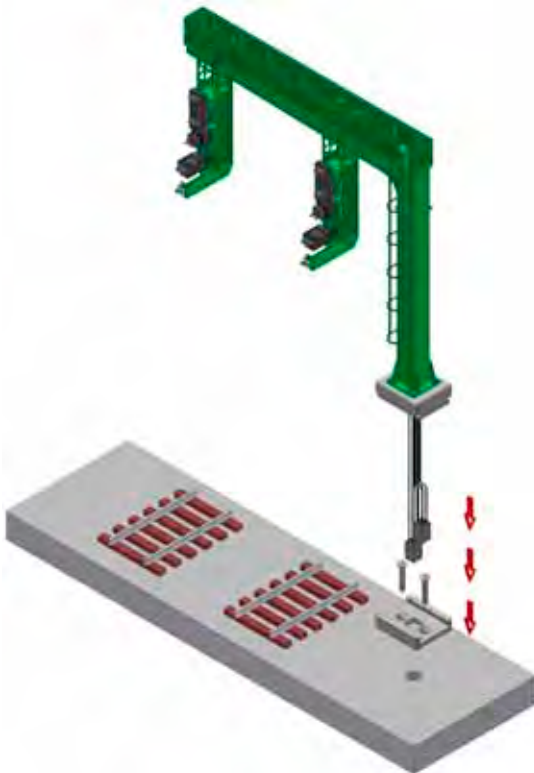
Follow the correct height of the signal heads by the track upper edge. To guarantee the free space profile the lower track edge of the signal heads (distant signal) may NEVER be deeper as the overhead contact wire by catenary distances.

Should this be on the basis of high bedding by your arrangement you increase the “foundation” according to the signal bridge.

In addition you could insert some small plywood panels under the foot of the signal bridge. Grey painted this is like a concrete foundation. Take care for stable installation.

Abb. 1

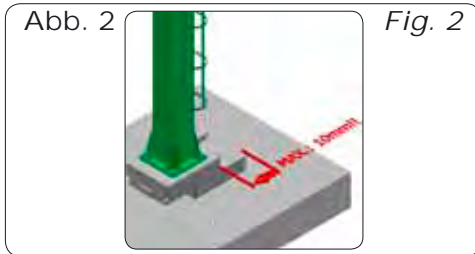
Fig. 1



1. Montageort der Signalbrücke festlegen und Abstand zur Gleismitte (57,8 mm) markieren.
2. Grundträger-Kabeldurchführung mittig auf der Markierung platzieren.
3. Bohrung für Kabeldurchführung und Schraubenpositionen für Befestigungsschrauben markieren.
4. Loch für Kabeldurchführung (Durchmesser 6 mm) bohren.
5. Grundträger mit den mitgelieferten Schrauben befestigen (Abb. 1).
6. Nacheinander die beiden Anschlusskabel mit Steckern durch die Kabeldurchführung führen.
7. Kabel flach in die Aussparung am Mastfuß legen und Mastfuß auf Grundträger aufschieben. Dabei die Signalbrücke immer am Mastfuß anfasen, um Beschädigungen zu vermeiden.
8. Spalt der Aussparung am Mastfuß mit Kunststoffteil abdecken (Abb. 3).

Die genaue seitliche Position des Mastes lässt sich durch Verschieben auf dem Grundträger einstellen. Maximale Verschiebung +/- 5 mm.

Die Montage ist nun abgeschlossen.



### Signalköpfe tauschen

Die Signalköpfe sind an den Körben der Signalbrücke mit einem vierpoligen Stecker befestigt. Dieser stellt die mechanische und elektrische Verbindung zwischen Signalkopf und Signalbrücke bzw. Anschlusskabel her. Auf diese Weise lassen sich die Signalköpfe unabhängig voneinander einfach tauschen.

1. Signalkorb festhalten und Signalkopf vorsichtig nach vorn vom Signalkorb abziehen.
2. Neuen Signalkopf vorsichtig auf den Steckverbinder am Signalkorb aufstecken.  
**Achtung:** Kontaktpins nicht verbiegen!

### Vorsignale entfernen

Für den Betrieb der Signalbrücke nur mit Hauptsignalen, lassen sich die Vorsignale entfernen. Dieser Schritt kann nicht rückgängig gemacht werden. Sind die Vorsignale einmal entfernt, lassen sie sich nicht wieder anbringen.

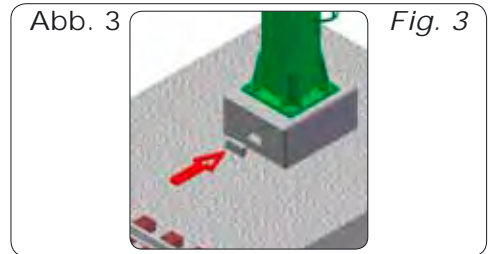
1. Fix assembly place of the signal bridge and mark distance to the rail middle (57.8 mm).
2. Place basic bearer's cable middle on the marked place
3. Drilling for cable realisation and screw positions for fixing bolts
4. Drill hole for cable realisation (diameters 6 mm)
5. Fix basic bearers with the provided screws
6. Successively put both connecting supply cables with plugs through the cable bushing
7. Put cables level in the recess in the mast step and on basic bearer esides, touch carefully the signal bridge on the mast step, to avoid damage.
8. Cover gap of the recess in the mast step with plastic part.

The exact lateral position of the mast is possible by shifting on the basic bearer. Maximum movement +/- 5 mm.

Mounting is ready.

### Signal heads exchange

The signal heads are fixed on the baskets of the signal bridge with a 4-pole plug. This puts the me-



chanical and electric connection between signal head and signal bridge. In this manner the exchange of signal heads is possible independently and simple way.

1. Hold on signal basket and deduct signal head carefully forward from the signal basket.
2. Put on new signal head carefully on the plug connector in the signal basket.  
**Attention:** Do not bend connection pins!

### Remove distant signal

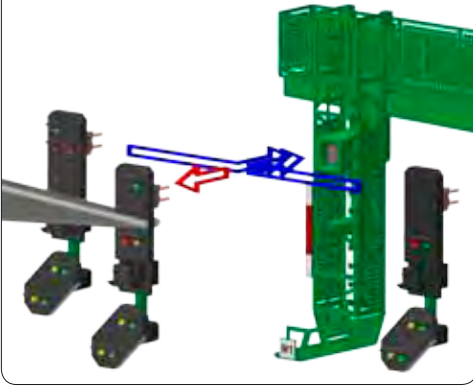
For the operation only with two home signals, the distant signals can be removed.

This step cannot be cancelled. If the distant signals are removed once they could not be attached once more.

1. Separate distant signal screen with very sharp side cutter on the crossing to home signal screen.

Abb. 4

Fig. 4



1. Vorsignalschild mit sehr scharfem, watenfreien, Seitenschneider am Übergang zum Hauptsignalschild abtrennen.
2. Kontaktpin links unten (von der Rückseite des Signals gesehen) ebenfalls mit dem Seitenschneider flach auf der Steckeroberfläche entfernen.

#### Seitenverschiebbarkeit

Die Signalkörbe sind auf der Signalbrücke um jeweils +/- 8 mm seitlich verschiebbar. So kann man die Position der Signale an die vor Ort vorhandenen Gleismittenabstände anpassen.

#### Achtung:

Vorsichtig schieben und ein Verkanten der Signalkörbe vermeiden!

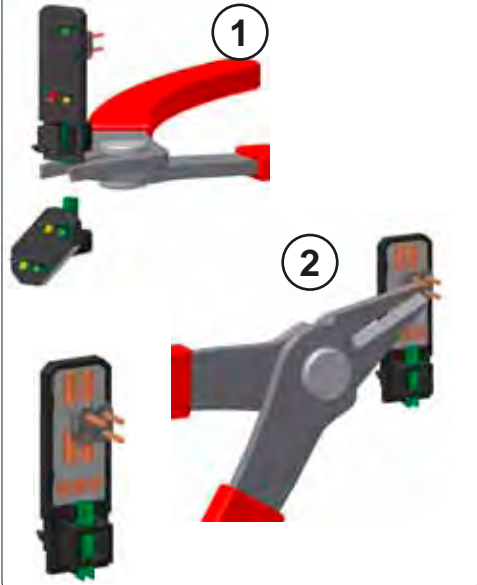
#### Tipp:

Noch realistischer sieht die Signalbrücke aus, wenn das Geländer am Durchgang zu den Signalkörben unterbrochen ist. Dies lässt sich mit bastlerischem Talent selbst umsetzen. Benötigtes Werkzeug: Scharfer, watenfreier Seitenschneider und Bleistift.

1. Signalkörbe auf die endgültige Position bringen.
2. Am Geländer die Position des Signalkorbes (innen) mit Bleistift markieren.
3. Signalkorb abschieben, so dass Platz zum Arbeiten ist.
4. Markierten Geländerteil vorsichtig mit dem Seitenschneider entfernen.
5. Signalkorb an die Position vor dem Geländerausschnitt schieben und ggf. mit einem Tropfen Sekundenkleber fixieren.

Abb. 5

Fig. 5



2. Connection pins on the bottom left (view from the back of the signal) also to cut smoothly with cutter on the plug surface

#### Movability

The signal baskets are at the side adjustable on the signal bridge each case +/-8 mm. So the position of the signals is possible to the adjust on middle of track distances .

#### Attention:

Carefully push and avoid cant of the signal baskets!

#### Tip:

More realistic – interrupt the passageway to the signal baskets no problem for craftsman.

1. Put signal baskets on the final position
2. Mark the position on the railing of the signal basket (inside) with pencil
3. Push away signal basket, so you have place to start working
4. Remove marked railing part carefully with the cutter
5. Push signal basket to the position in front of the cut-out of handrail if necessary fix with glue

## 4. Anschluss



### Achtung:

Schließen Sie die Signale der Signalbrücke ausschließlich an ein Steuermodul für Multiplex-Signale (z. B. **Viessmann** 5229 oder 52292) an! Ziehen Sie den Stecker niemals am Kabel heraus, sondern greifen Sie nur am Steckergehäuse an, um das Kabel herauszuziehen!

Stecker nicht abschneiden! Ansonsten wird das Signal sofort zerstört!

Beachten Sie die Anleitung des Multiplexers 5229 bzw. 52292 zu Anschluss und Signalanmeldung.

Für jedes Signal benötigen Sie einen mit „Hp“ markierten Anschluss am Multiplexer, also entweder zwei Module 5229 oder ein Modul 52292.

Stecken Sie den Signalstecker in die Buchse „Hp“ des Multiplexers.

Achten Sie auf die korrekte Polarität. Die Markierung am Stecker muss mit der Markierung am Multiplexer übereinstimmen (s. Abb. 6).

Bei verpolt eingesteckten Steckern wird nichts beschädigt. Das Signal wird dann möglicherweise falsch erkannt und entsprechend falsch angesteuert.

Ein schnelles, dauerndes Blinken einer oder mehrerer Signal-LEDs deutet auf eine Störung hin. Bitte prüfen Sie dann, ob ein Kabel abgerissen ist oder der Stecker verdreht ist.

### Tipp:

Zur Verlängerung der vierpoligen Leitung bieten wir unter der Artikelnummer 5236 ein Verlängerkabel (1 m) an.

## 5. Fehlersuche und Abhilfe

Jedes **Viessmann**-Produkt wird unter hohen Qualitätsstandards gefertigt und vor seiner Auslieferung geprüft. Sollte es dennoch zu einer Störung kommen, prüfen Sie bitte als erstes die Stromzufuhr und die Verkabelung.

Wenn Sie die Fehlerursache nicht finden können, geben Sie den Booster in der zugehörigen Verpackung inkl. Netzteil zu Ihrem Fachhändler oder senden Sie ihn zur Reparatur bitte direkt an den Viessmann-Service (Adresse siehe unten).

### 1) Signale zeigen falsche Signalbilder.

Mögliche Ursache: Multiplex-Stecker ist falsch am Multiplexer eingesteckt. Überprüfen Sie den Stecker. Die Markierung an Stecker und Multiplexer muss übereinstimmen.

Mögliche Ursache: Im Multiplexer ist ein anderer Signaltyp eingestellt. Melden Sie das Signal ge-

## 4. Connection



### Attention:

Connect the signals of the signal bridge exclusively on control module for Multiplex Signals (e.g., Viessmann 5229 or 52292) in! Never pulled out the plug in the cable, only pull out the plug on the plug?

No cutting of plugs! Otherwise the signal is destroyed immediately!

Take care of the instructions manual of the Multiplexers in 5229 or 52292 for connection and signal registration.

For every signal you need a connection marked with "Hp" in the multiplex, so either two modules in 5229 or a module 52292. Put the signal plug in the box "Hp" of the Multiplexers two modules in 5229 or a module 52292. Pay attention to the correct polarity. The mark in the plug has to agree with the mark in the Multiplexer (see. Fig. 6).

Abb. 6

Fig. 6



With wrong inserted plugs nothing will be damaged. The signal could be identified wrong and accordingly controlled wrong too. A quick, permanent)sparkling of one or several LEDs points to a disturbance. Please, check whether a cable has broken off or the plug is twisted.

### Tip:

For the lengthening of the 4-pole line we offer our cable article number 5236, length 1 m.

## 5. Troubleshooting

Every **Viessmann**-product is manufactured under high high-class standards and checked before delivery. Nevertheless should there be a disturbance, check first power supply and the wiring.

If you cannot find the problem, bring the product packed in the original packaging incl. net part to your dealer or you send it directly to our customer service (address see below).

mäß Multiplexer-Anleitung erneut an. Führen Sie eine erneute Signalerkennung durch.

## 6. Gewährleistung

Jedes Produkt wird vor seiner Auslieferung auf vollständige Funktion überprüft. Der Gewährleistungszeitraum beträgt 2 Jahre ab Kaufdatum. Tritt in dieser Zeit ein Fehler auf, setzen Sie sich bitte direkt mit **Viessmann** in Verbindung. Wird nach Überprüfung des Modells ein Herstell- oder Materialfehler festgestellt, wird Ihnen das Produkt kostenlos instand gesetzt.

Von der Gewährleistung ausgeschlossen sind Beschädigungen des Modells, die durch unsachgemäße Behandlung, Nichtbeachten der Bedienungsanleitung, nicht bestimmungsgemäßen Gebrauch, Überlastung, fehlerhafte Verdrahtung der Modellbahnanlage, eigenmächtigen Eingriff, bauliche Veränderungen, Gewalteinwirkung, Überhitzung u. ä. verursacht werden.

Jede Haftung für Schäden und Folgeschäden durch nicht bestimmungsgemäßen Gebrauch, Nichtbeachtung der Bedienungsanleitung, eigenmächtigen Eingriff, bauliche Veränderungen, Gewalteinwirkung, Überhitzung, Überlastung, Feuchtigkeitseinwirkung u. ä. ist ausgeschlossen.

## 7. Technische Daten

Maße: 118,3 x 112,1 x 34,1 mm  
Gewicht: 32 g  
Anschlüsse: 2 Multiplex-Stecker  
Temperatur / rel. Feuchtigkeit (Betrieb):  
+8 - +35 °C / max. 85 % nicht betauend.  
Temperatur / rel. Feuchtigkeit (Lagerung):  
0 - 40 °C / max. 85 % nicht betauend.

**Dekoartikel, kein Spielzeug!** Nicht geeignet für Kinder unter 14 Jahren! Maßstabsgetreues Modell zur Dekoration einer Modell-Landschaft. Produkt kann Spitzen, Kanten und abbruchgefährdete Teile aufweisen. Verletzungsgefahr! Die Anschlussdrähte niemals in eine Steckdose einführen! Anleitung aufbewahren!

**Decoracion item, not a toy!** Not suitable for children under 14 years! True to scale model for the decoration of a model landscape. This product can have peaks, edges and breakable parts. Risk of injury! Never put the connecting wires into a power socket! Keep these instructions!

**Ce produit n'est pas un jouet. C'est un produit décor!** Ne convient pas aux enfants de moins de 14 ans ! Modèle réduit fidèle à l'échelle pour la décoration d'un réseau. Le produit peut présenter des pointes, des arêtes et des pièces détachables. Risque de



**Viessmann**  
Modellspielwaren GmbH  
Am Bahnhof 1  
D-35116 Hatzfeld  
www.viessmann-modell.de

## 1) Signals show wrong signal pictures.

*Possible cause: Multiplex plug is put wrong in the multiplexer. Check the plug. The mark on plug and multiplexer have to correspond.*

*Possible cause: In the multiplexer is another signal type adjusted. Announce the signal according to multiplexer instructions once more. Start again signal registration.*

## 6. Warranty

*Every product is fully tested before delivery. The warranty period is 2 years from the date of purchase. Should a failure occur during this period please contact your dealer or **Viessmann** directly. Should the inspection of the decoder indicate faulty material or workmanship then we will replace this decoder for free of charge.*

*Our warranty becomes null and void in case of damage caused by inappropriate use of the product, disregard of the instruction manual, abnormal operating conditions, overload, faulty wiring, unauthorized modifications, overheating, etc. **Viessmann** may not be held responsible for any damage or consequential loss or damage caused by inappropriate use of the product, disregard of the instruction manual, unauthorized modifications, abnormal operating conditions, overheating, overload, exposure to humidity, etc. .*

## 7. Technical Data

Dimensions: 118.3 x 112.1 x 34.1 mm  
Weight: 32 g  
Connectors: 2 Multiplex-plugs  
Temperature / rel. humidity (operation):  
+8 - +35 °C / max. 85 % not condensed.  
Temperature / rel. humidity (storage):  
0 - 40 °C / max. 85 % not condensed.

blessure! Ne jamais introduire les fils d'alimentation dans une prise! Conservez ce mode d'emploi!

**Decoratie artikel, geen speelgoed!** Niet geschikt voor kinderen onder 14 jaar! Schaalmodel, bedoeld als decoratie model in een modellandschap. Kunnen er onderdelen met scherpe punten, zijkanten en ook breekbare onderdelen aanwezig zijn. Risico op verwonding! De aansluitdraden nooit in een wandcontactdoos steken! Gebruiksaanwijzing bewaren!

**Articolo decorativo, non è un giocattolo!** Non adatto a bambini al di sotto dei 14 anni! Modello in scala per la decorazione di un paesaggio per modellismo. Il prodotto può presentare punte, spigoli e parti che potrebbero staccarsi. Pericolo di lesioni! Non inserire mai i fili di collegamento in una presa! Conservare istruzioni per l'uso!

**Artículo para decoración ¡No es un juguete!** No recomendado para menores de 14 años! Este producto es un modelo en miniatura para decorar un paisaje en una maqueta. Los modelos pueden tener partes puntiagudas, cantos y piezas filigranas. Riesgo a lesionarse. ¡No introducir nunca los hilos de conexiones en un enchufe de la red eléctrica! Conserva las instrucciones de servicio!



08/2012 Ko  
Stand 01  
Sach-Nr. 87382  
Made in Europe