

**1. Presentation of the product**

**Produktbeschreibung**

**Présentation du produit**

**Presentazione del prodotto**

**Presentación de el producto**



**2. CE directives and standards applicated**

**Angewandte Normen und Richtlinien CE**

**Normes et directives CE appliquées**

**Norme e direttive CE applicate**

**Normas y directivas CE aplicadas**

Safety Standard Sicherheit-Norm Norme de sécurité Norma di sicurezza Norma de seguridad	<b>EN61558</b>
---	----------------

EMC Standard EMV-Norm Norme CEM Norme EMC Norma EMC	<b>EN55022/B</b>  <b>EN61000-4</b>
---	--

CE European Directives Europäische Verordnungen (CE) Directives Européennes CE Direttive Europee CE Directivas Europeas CE	<b>CE</b>  2006/95/ECC 89/336
--	--

**3. Constructing and using characteristics of the product**

**Gebrauchs- und Anwendungseigenschaften**

**Caractéristiques constructives et d'utilisation du produit**

**Caratteristiche costruttive e d'utilizzo del prodotto**

**Características de construcción y de utilización de el producto**

**4. Main electrical characteristics**

**Allgemeine elektrische Eigenschaften**

**Caractéristiques électriques principales**

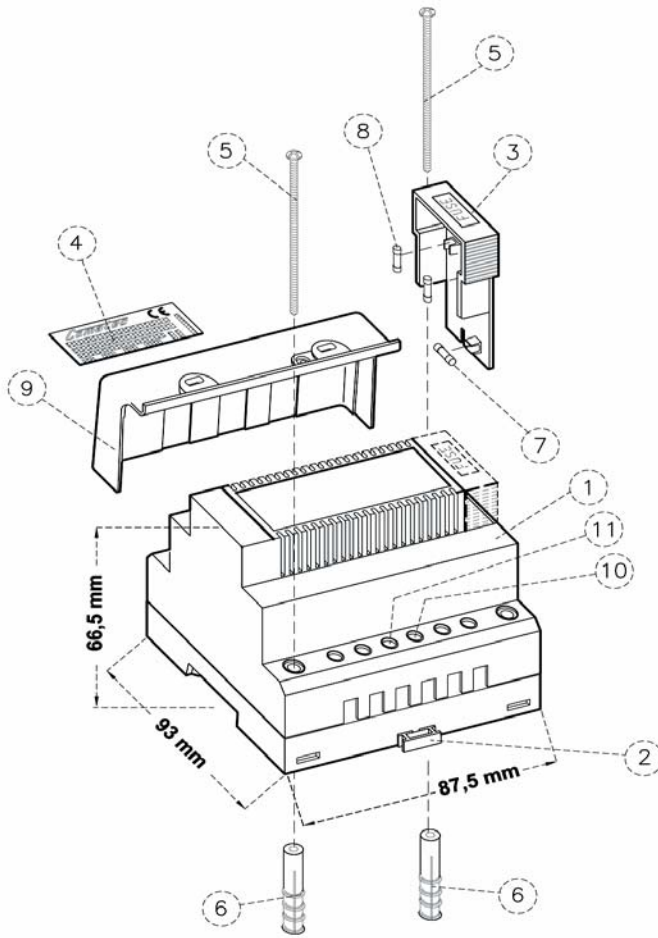
**Caratteristiche elettriche principali**

**Características eléctricas principales**

Insulation Class Isolationsklasse Classe d'isolement Classe d'isolamento Grado de aislamiento	
Degree of protection Schutzgrad Degré de protection Grado di protezione Grado de protección	<b>IP 00</b>
Service condition Betriebsbedingungen Service de fonctionnement Servizio di funzionamento Servicio de funcionamiento	<b>Continous</b>
MTBF (MIL HDBK217) MTBF (MIL HDBK217) MTBF moyen selon MIL HDBK217 MTBF medio secondo MIL HDBK217 MTBF (MIL HDBK217)	<b>~ 250'000 h</b>
Service condition Betriebstemperatur Température d'utilisation Temperatura d'utilizzo Temperatura de funcionamiento	<b>-20°C / + 50°C</b>
Relative humidity Relative Feuchtigkeit (ohne Betauung) Humidité relative sans condensation Umidità relativa senza condensa Humedad relativa	<b>5 % ÷ 90 %</b>

Nominal input voltage Eingangsnennspannung Tension nominale d'entrée Tensione nominale d'ingresso Tensión nominal de entrada	<b>230 V ~</b>  <b>± 10 %</b>
Nominal frequency Nominale Frequenz Fréquence nominale Frequenza nominale Frecuencia nominal	<b>48 - 63 Hz</b>
Nominal output voltage Ausgangsnennspannung Tension nominale de sortie Tensione nominale d'uscita Tensión nominal de salida	<b>12 V ~</b>
Nominal output current Ausgangsnennstrom Courant nominal de sortie Corrente nominale d'uscita Corriente nominal de salida	<b>2,91 A</b>
Nominal power Nominale Leistung Puissance nominale Potenza nominale Potencia nominal	<b>35 VA</b>
Overload protection Überlastschutz Protection aux surcharges Protezione al sovraccarico Protección contra la sobrecarga	<b>FUSE</b>

**5. Dimensional characteristics of the product**  
**Mechanische Eigenschaften des Produktes**  
**Caractéristiques dimensionnelles du produit**  
**Caratteristiche dimensionali del prodotto**  
**Características dimensionales de el producto**



<b>1</b>	Case 5M Gehäuse 5M (TE) Boîtier 5M ( 5 modules ) Scatola 5M ( 5 moduli ) Caja 5M ( 5 módulos )
<b>2</b>	Clamping spring Klemmriegel Ressort pour fixation sur rail-din Slitta di aggancio per guida din Carril de enganche
<b>3</b>	Fuse mounting Sicherungshalter Porte fusible Porta fusibile Lleva fusible
<b>4</b>	Label Etikett Etiquette Etichetta Etiqueta
<b>5</b>	Screw for wall fixing ( on request ) Schraube zur Wandbefestigung ( Auf Anfrage ) Vis pour fixation murale ( sur demande ) Vite per fissaggio a parete ( su richiesta ) Tornillo para fijación a pared ( sobre pedido )
<b>6</b>	Dowel ( on request ) Dübel (Auf Anfrage ) Cheville ( sur demande ) Tassello ( su richiesta ) Clavija ( sobre pedido )
<b>7</b>	Fuse Sicherung Fusible Fusibile Fusible
<b>8</b>	Spare fuse ( on request ) Ersatzsicherung ( Auf Anfrage ) Fusible de rechange ( sur demande ) Fusibile di ricambio ( su richiesta ) Fusible de recambio ( sobre pedido )
<b>9</b>	Clamp cover ( on request ) Klemmenabdeckung ( Auf Anfrage ) Capôt cache borne ( sur demande ) Copri morsetto ( su richiesta ) Cubre clema ( sobre pedido )
<b>10</b>	
<b>11</b>	

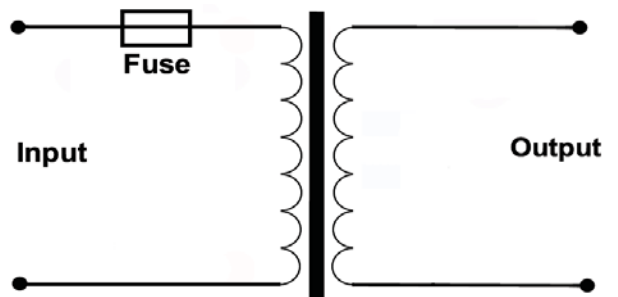
Case: colour grey Gehäuse: Farbe grau Boîtier: couleur gris clair Scatola: colore grigio chiaro Caja: color grigio	<b>RAL 7035</b>
Input and output on terminal blocks Eingang und Ausgang auf Klemmen geführt Connexions bornier à vis Connessioni morsetti a vite Conexión por medio de clemas	✓
Net weight Netto Gewicht Poids net Peso netto Peso neto	<b>0,9 Kg</b>

**6. Other electrical characteristics**  
**Weitere Elektrische Eigenschaften**  
**Autres caractéristiques électriques**  
**Altre caratteristiche elettriche**  
**Altras características eléctricas**

No-load voltage Leerlaufspannung Tension de sortie à vide Tensione d'uscita a vuoto Tensión de salida en vacío	<b>13,6 V ~</b>
Limitation current Ausgangsstrombegrenzung Courant de limitation Corrente di limitazione Corriente de limitación	
Short circuit current Kurzschlussstrom Courant de court-circuit Corrente di corto circuito Corriente de corto circuito	
Efficiency Wirkungsgrad Rendement Rendimento Rendimiento	
Power factor Leistungsfaktor Facteur de puissance Fattore di potenza Factor de potencia	
Minimum Load Mindestlast Charge mini requise Carico minimo richiesto Carga minimal solicitada	<b>0 Ω</b>
Operating - condition signaling Anzeige des Betriebszustandes Signalisation état de fonctionnement Segnalazioni stato di funzionamento Señalización de el estado de funcionamineto	

Output voltage precision Ausgangsspannungstoleranz Précision de la tension de sortie Precisione della tensione d'uscita Precisión de la tensión de salida	
Adjustable output voltage Ausgangsspannung einstellbar Tension de sortie réglable Tensione d'uscita regolabile Tensión de salida regulable	
Ripple Restwelligkeit Ondulation résiduelle Ondulazione residua (ripple) Ondulación o rizado residual	
Line and load regulation	
Overload protection Überlastschutz Protection contre les surcharges Protezione al sovraccarico Protección contra la sobrecarga	<b>FUSE</b>
Short circuit protection Schlussschutz Protection contre les court-circuits Protezione al corto circuito Protección contra el corto circuito	<b>FUSE</b>
Over voltage protection Überspannungsschutz Protections contre les surtensions de sortie Protezione alla sovratensione in uscita Protección contra la sobretensión de salida	

**7. Electrical Scheme**  
**Elektrisches Schema**  
**Schéma électrique**  
**Schema elettrico**  
**Esquema eléctrico**



Trademarks registered – All rights reserved

All specifications are subject to change without notice  
 Technische Änderungen vorbehalten  
 Nous nous réservons le droit de modifier les caractéristiques technique sans préavis  
 Ci riserviamo il diritto di modificare le caratteristiche tecniche senza preavviso  
 Nos permitimos de modificar las características técnicas sin preaviso