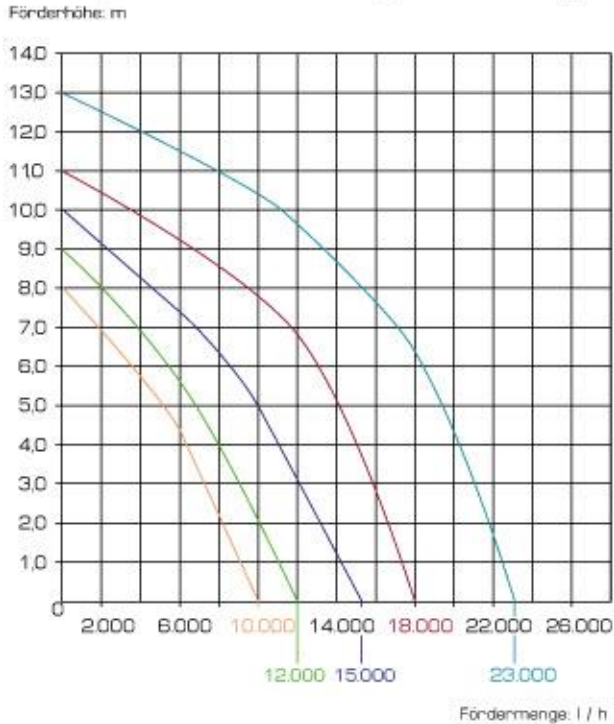




## Pumpenkennlinien FIAP Aqua Active Magic



Art. Nr.	Bezeichnung	Förderleistung	H-max.	Schutzart
Art. No.	Description	Capacity		Protection
2718	FIAP Aqua Active Magic 10.000	10.000 l / h	7,3 m	IP 55
2719	FIAP Aqua Active Magic 12.000	12.000 l / h	8,7 m	IP 55
2720	FIAP Aqua Active Magic 15.000	15.000 l / h	10 m	IP 55
2721	FIAP Aqua Active Magic 18.000	18.000 l / h	11 m	IP 55
2722	FIAP Aqua Active Magic 23.000	23.000 l / h	13 m	IP 55

Art. Nr.	Leistungsaufnahme	Einlauf / Auslauf mm	Abmessungen mm	Gewicht
Art. No.	Power	Inlet / Outlet mm	Dimension mm	Weight
2718	350 W	63 / 50	565 x 150 x 280	6,9 kg
2719	450 W	63 / 50	565 x 150 x 280	7,2 kg
2720	580 W	63 / 50	565 x 150 x 280	7,3 kg
2721	650 W	63 / 50	565 x 150 x 280	7,7 Kg
2722	970 W	63 / 50	565 x 150 x 280	7,7 kg

## Hinweise zu dieser Gebrauchsanweisung

Vor der ersten Benutzung lesen Sie bitte die Gebrauchsanweisung und machen sich mit dem Gerät vertraut. Beachten Sie unbedingt die Sicherheitshinweise für den richtigen und sicheren Gebrauch.

## Bestimmungsgemäße Verwendung

FIAP Aqua Active Magic, im weiteren Gerät genannt, ist ausschließlich zum Pumpen von normalem Teichwasser für Filter, Wasserfall und Bachlaufanlagen hergestellt worden und bei einer Wassertemperatur zwischen 4°C bis +35°C und einer Betriebsspannung von 230 Volt zu verwenden.

Das Gerät ist geeignet für den Einsatz an **Schwimm- und Badeteichen** unter Einhaltung der nationalen Errichtervorschriften.

## Nicht bestimmungsgemäße Verwendung

Es können bei nicht bestimmungsgemäßer Verwendung und unsachgemäßer Behandlung Gefahren von diesem Gerät für Personen entstehen. Bei nicht bestimmungsgemäßer Verwendung erlischt die Haftung unsererseits sowie die allgemeine Betriebserlaubnis.

## CE-Herstellererklärung

Im Sinne der EG-Richtlinie EMV-Richtlinie (89/336/EWG) sowie der Niederspannungsrichtlinie (73/23/EWG) erklären wir die Konformität. Folgende harmonisierte Normen wurden angewandt:

EN 809, EN 292-T-1, EN 292-T-2, EN 60335-1, EN 60335-2, EN50081-1-2, EN50082-1-2, EN60335-2-41:1990/A1

## Sicherheitshinweise

**Aus Sicherheitsgründen dürfen Kinder und Jugendliche unter 16 Jahren sowie Personen, die mögliche Gefahren nicht erkennen können oder die nicht mit dieser Gebrauchsanweisung vertraut sind, dieses Gerät nicht benutzen!**

Bitte bewahren Sie diese Gebrauchsanweisung sorgfältig auf! Bei Besitzerwechsel geben Sie die Gebrauchsanweisung weiter. Alle Arbeiten mit diesem Gerät dürfen nur gemäß der vorliegenden Anleitung durchgeführt werden.

Die Kombination von Wasser und Elektrizität kann bei nicht vorschriftsmäßigem Anschluss oder unsachgemäßer Handhabung zu ernsthafter Gefahr für Leib und Leben führen. Betreiben Sie das Gerät nur, wenn sich keine Personen im Wasser aufhalten! Bevor Sie in das Wasser greifen, immer die Netzstecker aller im Wasser befindlichen Geräte ziehen. Vergleichen Sie die elektrischen Daten der Stromversorgung mit dem Typenschild auf der Verpackung bzw. auf dem Gerät. Stellen Sie sicher, dass das Gerät über eine Fehlerstromschutzeinrichtung mit einem Bemessungs-Fehlerstrom von maximal 30 mA gesichert ist. Betreiben Sie das Gerät nur an einer vorschriftsmäßig installierten Steckdose. Halten Sie den Netzstecker und alle Anschlussstellen trocken! Verlegen Sie die Anschlussleitung geschützt, so dass Beschädigungen ausgeschlossen sind. Verwenden Sie nur Kabel, Installationen, Adapter, Verlängerungs- oder Anschlussleitungen mit Schutzkontakt, die für den Außeneinsatz zugelassen sind. Tragen oder ziehen Sie das Gerät nicht an der Anschlussleitung! Bei defektem Kabel oder Gehäuse darf das Gerät nicht betrieben werden! FIAP Aqua Active Magic: Wenn die Netzanschlussleitung des Gerätes beschädigt wird, muss die durch den Hersteller oder seinen Kundendienst ersetzt werden, um Gefährdungen zu vermeiden. Bei Beschädigung der Leitung ist das Gerät zu entsorgen. Elektrische Installationen an Gartenteichen müssen den internationalen und nationalen Errichterbestimmungen entsprechen. Öffnen Sie niemals das Gehäuse des Gerätes oder deren zugehörigen Teile, wenn nicht ausdrücklich in der Gebrauchsanweisung darauf hingewiesen wird. Niemals technische Änderungen am Gerät vornehmen. Nur Original-Ersatzteile und –Zubehör verwenden. Reparaturen nur von autorisierten Kundendienststellen durchführen lassen. Betreiben Sie das Gerät niemals ohne Wasserdurchfluss! Fördern Sie niemals andere Flüssigkeiten als Wasser!

Bei Fragen und Problemen wenden Sie sich zu Ihrer eigenen Sicherheit an einen Elektrofachmann!

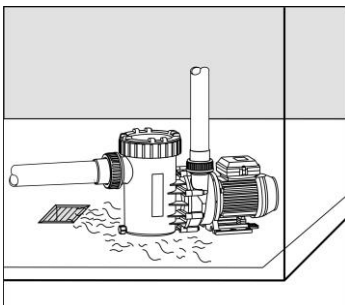
## Elektrischer Anschluss

Der elektrische Anschluss darf gemäß der EVU und VDE nur durch einen autorisierten Fachmann durchgeführt werden. Für alle Installationen der Pumpe gilt die VDE 0100 Teil 702. Alle Leistungsdaten sind dem Typenschild zu entnehmen. Alle Arbeiten am Gerät nur im stromlosen Zustand ausführen!

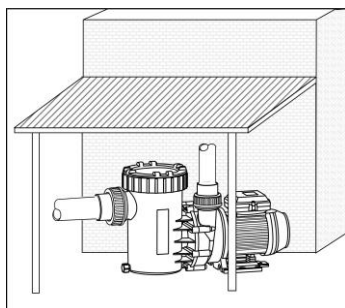
## Inbetriebnahme

**Achtung! Das Gerät niemals ohne Filterkorb bzw. Filtersieb und ohne Wasserdurchfluss betreiben!**

Das Gerät ist mit einem Motor der Schutzart IP X4 ausgestattet. Der Aufstellungsort der Pumpe muss trocken und gut belüftet sein. Sollte die Pumpe in einem geschlossenen Raum aufgestellt werden, muss ein Wasserablauf vorhanden sein. Die Größe des Bodenablaufs richtet sich vor allem nach der Größe des Schwimmbeckens, dem Umwälzvolumenstrom aber auch nach der Möglichkeit möglicher Leckagen im Badewasserumwälzsystem. Die Umgebungstemperatur darf 40 °C nicht überschreiten.

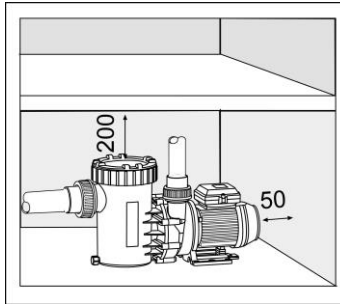


Bei einer Installation im freien immer einen einfachen Regenschutz vorsehen.



Dies erhöht die Lebensdauer Ihres Gerätes. In einem geschlossenem Raum z.B. Keller, muss unbedingt ein Wasserablauf vorhanden sein. Wird das Gerät in einem feuchten Raum aufgestellt, muss für eine wirksame Be- und Entlüftung gesorgt werden, damit sich kein Kondenswasser bilden kann. In kleineren Installationsräumen kann die natürliche Luftkühlung so gering sein, dass auch hier eine Be- und Entlüftung erforderlich ist, damit die Umgebungstemperatur von +40°C nicht überschritten wird. Durch geeignete Maßnahmen ist sicherzustellen, dass Körper- oder Luftschall des Gerätes nicht in unzulässige Weise die Umgebung beeinträchtigt.

Es ist bei der Installation darauf zu achten, dass genügend Platzreserve vorhanden ist, damit die Motoreinheit in Richtung Motorlüfter mindestens 50 mm und das Saugsieb nach oben mindestens 200 mm ausgebaut werden können.



Zur Befestigung des Gerätes sind ausschließlich Schrauben, Gewinde oder Dübel im Fundament zu verwenden, um einen Ausbau der Motoreinheit nicht zu blockieren. Saug- und Druckleitung sind spannungsfrei am Pumpengehäuse anzubringen.

### **Mechanische und hydraulische Funktion:**

Das Gerät muss horizontal und trocken aufgestellt werden. Sie kann sowohl **unterhalb** (Zulaufbetrieb max. 3m) als auch **oberhalb** (max. 2m)

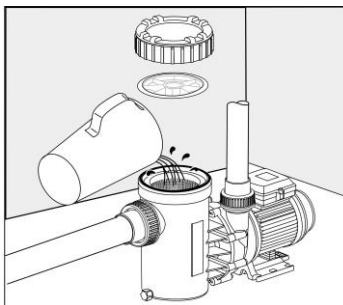
Des Wasserniveaus (Saugbetrieb) montiert werden. Hierbei darf die Saughöhe zwischen Wasserspiegel und Pumpe (geodätische Höhe)

2m nicht überschreiten. Die Saughöhe wird durch Strömungswiderstände in der Saugleitung bei längeren und/oder zu klein bemessenen Rohrleitungen erheblich herabgesetzt.

**Es ist auf Dichtigkeit der Saugleitung zu achten, bei undichter Saugleitung saugt die Pumpe schlecht oder gar nicht.**

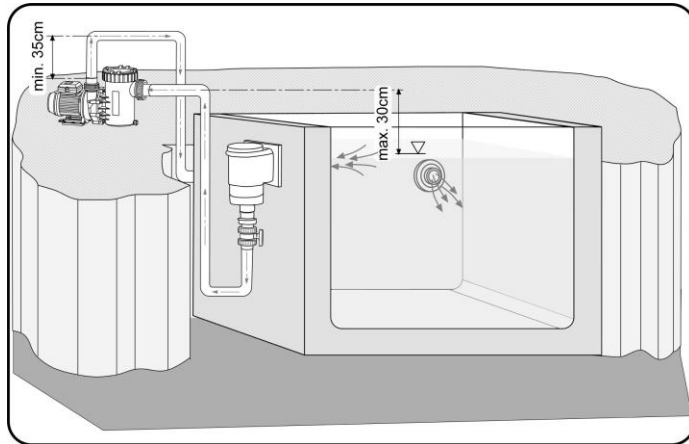
Der Klarsichtdeckel muss ebenfalls dicht aufgeschraubt sein. Die Saugleitung des Gerätes soll so kurz als möglich sein. Dadurch verringert sich die Ansaugzeit, die vom Luftvolumen in der Saugleitung abhängig ist. Die Saugleitung sollte möglichst unter dem Wasserniveau verlegt werden.

Den Gewindering über dem Saugsieb durch Drehen lösen und den Klarsichtdeckel abheben. Die Pumpe langsam mit sauberem Wasser bis zum Sauganschluss füllen.



Den Klarsichtdeckel aufsetzen und darauf achten, dass sich der Runddichtring am Klarsichtdeckel befindet. Den Klarsichtdeckel danach mit den Gegenschrauben befestigen. Anderenfalls kann das Gerät nicht oder nicht mit voller Kraft ansaugen.

Das Gerät vor Inbetriebnahme nach längerer Stillstands- bzw. Lagerzeit, auf Leichtgängigkeit des Laufrades prüfen. Nach Inbetriebnahme auf Dichtigkeit der Gleitringdichtung achten.

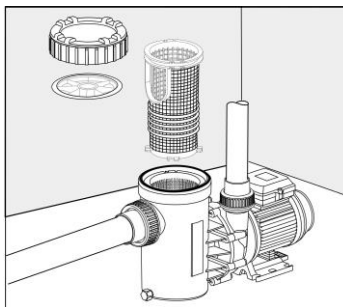


## Reinigung und Wartung

**Achtung! Vor Reinigungs- und Wartungsarbeiten immer den Netzstecker ziehen!**

**Wichtig! FIAP Aqua Active Magic: Öffnen Sie die Pumpe keinesfalls selbst! Falls der Rotor durch Verschmutzung blockiert ist, wenden Sie sich an einen Elektrofachmann!**

Das Saugsieb muss regelmäßig gereinigt werden, denn bei verschmutztem oder vollem Saugsieb geht der Förderstrom des Gerätes zurück und es findet keine ausreichende Filtration statt. Dadurch entsteht ein mehrmaliges Ein- und Ausschalten der blockierten Pumpe und kann einen Motorschaden zur Folge haben. In diesem Fall erlischt der Garantiespruch.



## Verschleißteile

Die Laufeinheit, Lager, Gleitringdichtungen sind Verschleißteile und unterliegen nicht der Gewährleistung.

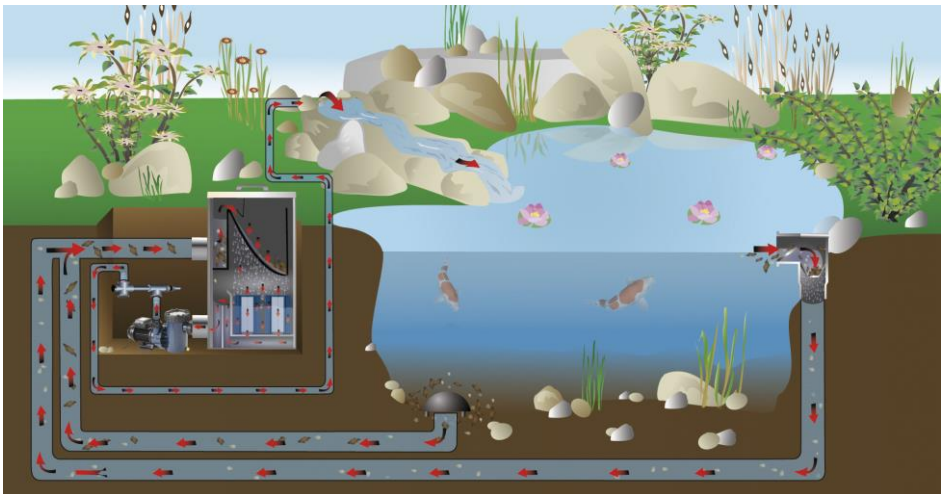
## Lagern / Überwintern

Bei Frost muss das Gerät deinstalliert werden. Führen Sie eine gründliche Reinigung durch, prüfen Sie das Gerät auf Beschädigung und bewahren es komplett entleert und frostfrei auf. Bitte entleeren Sie auch frostgefährdete Schlauchleitungen.

Der Stecker darf nicht überflutet werden!

## Entsorgung

Das Gerät ist gemäß den nationalen gesetzlichen Bestimmungen zu entsorgen. Fragen Sie Ihren Fachhändler.



**Notice for operating manual**

Please read these instructions before the first use and get acquainted with this device. It is necessary to follow the security instructions for the correct and safe use.

**Proper use in accordance with the regulations**

The series FIAP Aqua Active Magic, further on called device, is only to pump pond water for filters, waterfalls and streams. A water temperature between +8 °C bis +35 °C and an operating voltage of 230 volt is required.

The device is suitable for the use at **swimming-ponds** under the compliance with the national constructor specifications.

**Use not in accordance with the regulations**

This device can cause danger to human beings if not used in accordance with the regulations and when improper handled. If this device is used improperly there will be no guarantee from us on it and the operating license will expire.

**CE - Manufacturer's declaration**

We declare that it conforms to the EC Directive (89/336/EWG) and the Low voltage Directive (73/23/EWG). The harmonised standards listed below have been applied:

EN 809, EN 292-T-1, EN 292-T-2, EN 60335-1, EN 60335-2, EN 50081-1-2, EN 50082-1-2, EN 60335-2-41:1990/A1

**Safety warnings**

**Out of security reasons children under the age of 16 years and persons which will not be able to recognize possible danger and which are also not familiar with this operating manual, are not allowed to use this device!**

Please keep this operating manual for future references! Forward this operating manual to the next owner. All work on this device has to be done by the instructions in this manual.

The combination of water and electricity can cause serious danger to body and life if the device is not connected in accordance with the regulations or incorrectly used. Compare the electrical data of the electric power supply with the specification plate on the packing or on the device. Make sure that the device is secured with a residual-current-operated protective device (FI or RCD) with a maximum non-operate current of 30 mA. Connect this device only to a power plug installed by the directions. Make sure the power plug and all cable-connections are in an dry environment! Lay the connection-hose good secured that it will not get damaged. Use only installations, adapters, extension or connecting cables with a protected contact and which are made for outside use! Don't carry or drag the device at the connection-cable! Don't use the device if the cable or the casing is damaged! FIAP Aqua Active Magic: To prevent danger, in case of damage to the power connection of the device, it must be replaced by the constructor or the service station. The device must be disposed of if the cable is damaged. Electrical installations at garden- and swimming-ponds have to meet the national and international constructor regulations. Never open the casing of the device or the belonging parts if not explicit noted in the operating manual. Never make any technical changes on the device. Use only original spare-parts and accessories. Repairs must be done by an authorized professional. Never use the device without water running through it! Never use it for any other liquids than water! For your own safety contact an authorized dealer when you have any questions or problems!



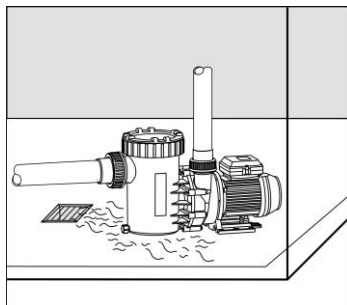
## Electrical connection

The electrical connection has to be done by an authorized professional under the directives of the EVU and VDE. All installations of the pump have to be done by the VDE 0100 part 702. For all power data see specification plate. Disconnect all power when working on this device!

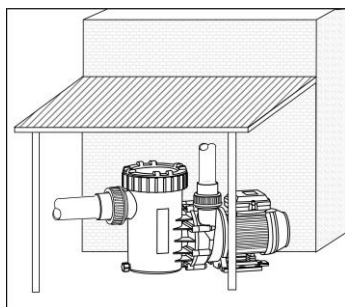
## Starting up

**Attention! Never use the device without filter-basket or filter-sieve and without water running through it!**

The device has a motor with protection category IP X4. The site of the pump must be dry and well ventilated. The pump should be installed in a closed space; a water drain must be present. The size of the floor drain depends mainly on the size of the pool, the circulation flow rate but also about the possibility of possible leaks in the pool water circulating system. The ambient temperature must not exceed 40 ° C.

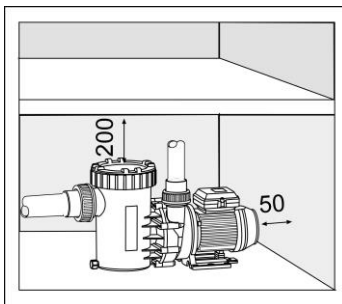


If is installed outside always use a protection against rain, which will extend the lifetime of your device.



In a closed room, like a basement, you have to install a drain for the water. In a room with a high humidity you have to take care for an effective air-circulation to prevent condensation. In a small room, with little natural air-cooling, an additional aeration and deaeration is necessary to avoid a higher ambient temperature than +40 °C. Make sure that structure-borne sound or airborne-sound of the

device will not illegally influence the environment. During installation make sure that you have enough space for dismantling the motor-unit, at least 50 mm towards the motor-ventilator, and at least 200 mm upwards for the suction-sieve.



To mount the device in the fundament use only screws, threads and dowels to allow a dismantling of the motor. Suction and pressure hoses have to be mounted with zero potential on the pump case.

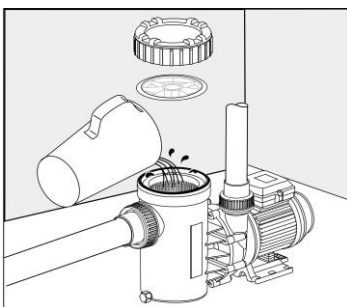
### **Mechanical and hydraulic functions**

The device must be set up horizontal and at a dry place. The pump can be mounted either under the water level (inlet-function max. 2m) or above it (suction-function). The suction-height between water level and pump (geodetic height) must be not higher than 2 m. To long or to small pipes will reduce the suction-height because of the flow resistance extremely.

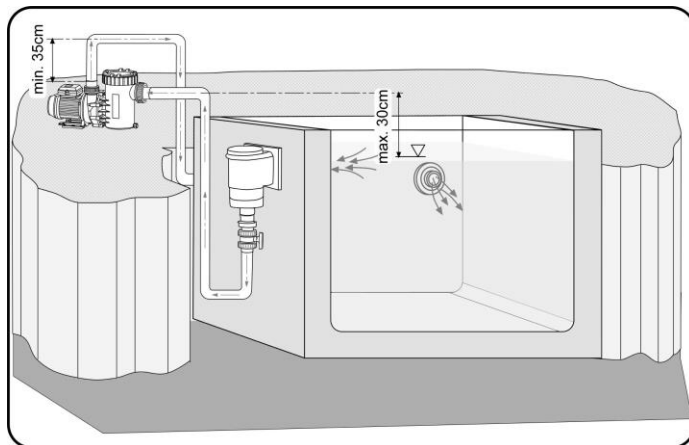
**Make sure that the suction hose is tight. There is no or only low suction-capacity of the pump if pipes are not tight.**

Also the clear lid has to be screwed on tight. To reduce the suction period, which depends on the volume of the air in the suction hose, the suction hose has to be as short as possible. The suction hose should lay under the water level.

Loosen the threaded ring above the suction-sieve by turning and lift the clear lid off. Fill the pump slowly with clean water up to the suction connection.



First make sure that the rounded gasket is inside of the clear lid, set the clear lid on and secure it with the pinch screws. Otherwise the device will not draw with its full power. After a longer period of downtime or storage check that the wheel is running lightly. Turn the device on and make sure that the gaskets are tight.

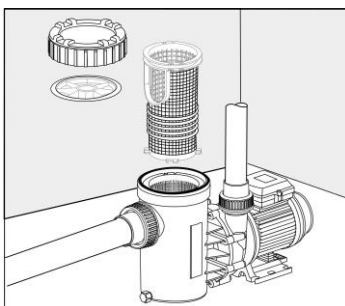


## Cleaning and maintenance

**Attention! Always take the power plug out before cleaning or maintenance!**

**Important! FIAP Aqua Active Magic: Never open the pump yourself! If the rotor is blocked with dirt ask an electric expert!**

The suction-sieve has to be cleaned regularly. A dirty or filled up suction-sieve reduces the capacity of the device and causes an insufficient filtration. The blocked pump will turn on and off several times and cause damage to the motor. In this case the guarantee is expired.



## Wearing parts

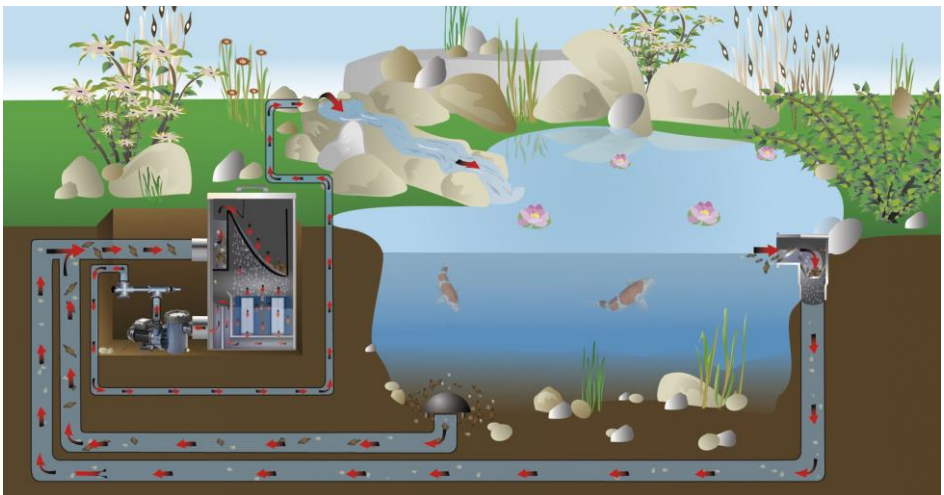
The operation-unit, the bearing and slide ring gaskets are wearing parts and are not covered by the guarantee.

## Storage and overwinter

The device has to be uninstalled when there is frost. Clean it well and look for damage on the device. For storage empty the device out completely and keep it frost-protected. Also empty out also frost-endangered hoses. The plug connector must never be flooded!

## Disposal

The device must be disposed by the national laws. Please ask your specialist dealer.



**Information concernant ce manuel d'instruction**

Veillez lire attentivement ce manuel d'instruction et familiarisez-vous avec l'appareil avant la première utilisation. Suivez les instructions de sécurité pour un usage sûr et correct de l'appareil.

**Utilisation appropriée**

Les séries FIAP Aqua Active Magic, dénommée ci-après "l'appareil", doit être utilisé exclusivement pour pomper de l'eau de bassin vers les filtres, les cascades et la création de courant d'eau. La température d'eau doit être comprise entre +8°C et +35°C, une la tension d'alimentation doit être de 230 V.

L'appareil est utilisable pour **les piscines et bassins de baignade** dans le respect des spécifications nationales du constructeur.

**Autres utilisations**

Cet appareil peut être dangereux pour les personnes, s'il n'est pas employé de façon appropriée ou s'il est mal manipulé. La garantie ne s'applique pas pour les appareils qui ont été utilisés dans un autre but que celui pour lequel ils ont été conçus.

**Déclaration de conformité aux normes CE**

Nous déclarons que cet appareil est conforme à la directive CE (89/336/EWG) et à la directive basse tension (73/23/EWG).

Les normes harmonisées suivantes ont été appliquées :

EN 809, EN 292-T-1, EN 292-T-2, EN 60335-1, EN 60335-2, EN 50081-1-2, EN 50082-1-2, EN 60335-2-41:1990/A1

**Avertissement de sécurité**

**Pour des raisons de sécurité, les enfants et les mineurs de moins de 16 ans ainsi que les personnes n'étant pas en mesure de reconnaître les dangers ou n'ayant pas pris connaissance de cette notice d'emploi ne sont pas autorisés à utiliser cet appareil !**

Prière de conserver soigneusement cette notice d'emploi ! Lors d'un changement de propriétaire, transmettre également cette notice d'emploi. Tous les travaux de maintenance effectués sur cet appareil devront être exécutés conformément aux directives ci-jointes. La combinaison d'eau et d'électricité peut entraîner des dangers sérieux pour la santé et la vie des personnes lors d'une utilisation avec des raccordements non conformes ou une utilisation inappropriée.

Comparez les caractéristiques de votre alimentation électrique avec celles de la plaque de spécification de l'appareil ou de l'emballage. Assurez vous que l'appareil est protégé par un disjoncteur différentiel de 30 mA. Connectez cet appareil uniquement sur des prises de courant installées dans les règles de l'art. Assurez-vous que la prise et tous les câbles d'alimentation sont dans un environnement sec ! Reliez les tuyaux de connexion de façon sûre pour qu'ils ne soient pas endommagés.

N'utilisez que des installations électriques, adaptateurs, rallonges ou câbles de branchement adaptés pour un usage extérieur ! Ne pas soulever ou tirer la pompe à l'aide du câble d'alimentation ! Ne pas utiliser l'appareil si le câble ou le carter de la pompe sont endommagés ! FIAP Aqua Active Magic : pour prévenir les risques, en cas de câble d'alimentation détérioré, il faut le faire remplacer par le constructeur ou une entreprise spécialisée. Les installations électriques pour les bassins et piscines doivent répondre aux normes nationales et internationales. Ne jamais ouvrir le carter de l'appareil, ou les parties du carter, si cela n'est pas précisément décrit dans la notice. Les réparations doivent être effectuées par du personnel professionnel habilité. Ne jamais utiliser l'appareil à sec, sans eau traversant la pompe. Ne jamais l'utiliser pour un autre liquide que de l'eau !

Pour votre propre sécurité, contactez votre revendeur pour toute question ou problème.

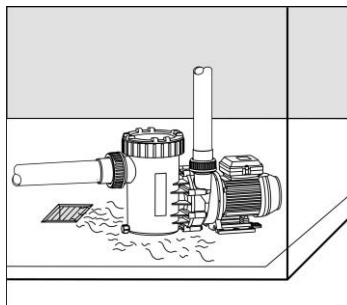
## Connection électrique

Les branchements électriques doivent être effectués par un professionnel habilité selon les directives EVU et VDE. Toutes les installations de la pompe doivent être effectuées selon le VDE01200 part. 702. Pour toutes les autres données de puissance, voir la plaque de spécification. Déconnectez toutes les sources d'alimentation lorsque vous travaillez sur l'appareil !

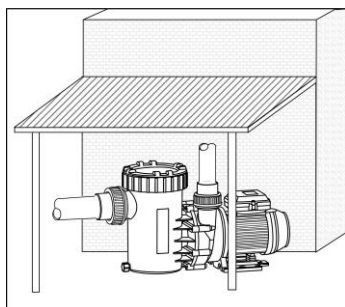
## Démarrage

**Attention! Ne jamais utilise la pompe sans le panier filtre ou panier tamis and sans eau à l'intérieur de celui-ci !**

L'appareil a un moteur avec une protection IPX4. L'emplacement de la pompe doit être sec et correctement ventilé. Il est préférable d'installer la pompe dans un local fermé, une évacuation d'eau doit être présente. La taille de la bouche d'évacuation de l'eau dépend du volume du bassin, du débit de l'eau et aussi de possibles fuites dans le système de recirculation du bassin. La température ambiante ne doit pas dépasser les 40°C.

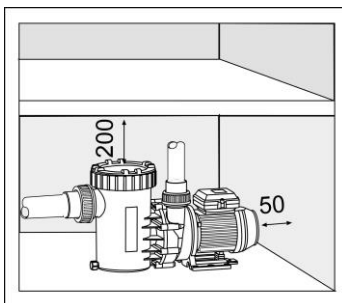


En cas d'utilisation extérieure, utilisez toujours une protection contre la pluie, cela allongera la durée de vie de votre pompe.



Dans les locaux fermés, tels que les fosses techniques, vous devez installer une évacuation d'eau. Dans une pièce à forte hygrométrie, il faut prendre soin de ménager une circulation d'air afin de réduire les risques de condensation. Dans les petites pièces n'ayant qu'une faible aération naturelle, il est nécessaire de ménager des aérations permettant d'éviter la montée en température de la pièce au-

dès de 40°C. Assurez-vous que le bruit émis par l'installation ne dépassera pas les limites légales. Lors de l'installation, assurez vous que vous avez assez de place pour démonter le moteur, au moins 50 mm 50 mm derrière la ventilation du moteur, et au moins 200 mm au dessus du panier filtre.



Pour fixer l'appareil sur un support, utilisez uniquement des vis, écrou et boulons permettant de pouvoir démonter le moteur. Les tuyaux d'aspiration et de refoulement doivent être reliés au zéro potentiel du carter de la pompe

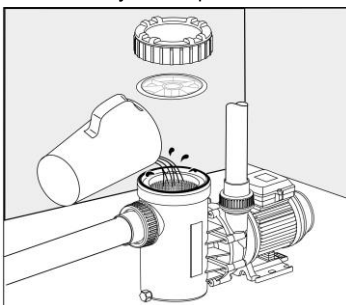
### Fonctions mécaniques et hydrauliques.

Cet appareil doit être placé horizontalement et sur un support sec. La pompe peut être placée soit plus bas que le niveau de l'eau (mais toujours hors de l'eau, fonction gravitaire maximum 2 m en dessous du niveau de l'eau), soit au dessus du niveau de l'eau (fonction aspiration). Dans ce dernier cas, la hauteur de relevage totale (hauteur manométrique) ne doit pas être supérieure à 2 m. Des tuyaux trop longs ou trop étroits peuvent réduire cette hauteur de relevage étant donné les pertes de charge.

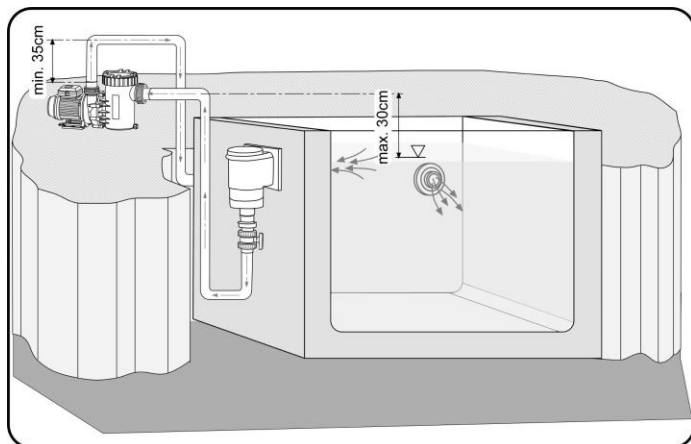
**Assurez-vous que le tuyau d'aspiration est étanche. Il n'y a pas seulement une perte de puissance d'aspiration lorsque le tuyau d'aspiration n'est pas étanche.**

Aussi le couvercle transparent doit être vissé jusqu'à être étanche. Pour réduire le temps d'amorçage de la pompe, qui dépend du volume d'air présent dans le tuyau d'aspiration, le tuyau d'aspiration doit être le plus court possible. Celui-ci devrait être posé plus bas que le niveau de l'eau du bassin.

Desserrez le couvercle transparent du panier d'aspiration en le dévissant, et remplissez le panier d'eau claire jusqu'au niveau de l'arrivée du tuyau d'aspiration.



Assurez vous tout d'abord que le joint torique est à l'intérieur du couvercle transparent, placez le couvercle et attachez le avec les pinces. Dans le cas contraire, l'appareil ne fonctionnera pas à pleine puissance. Après une longue période de stockage ou d'arrêt, vérifiez que la roue tourne sans contraintes. Allumez l'appareil et vérifiez l'étanchéité des joints.

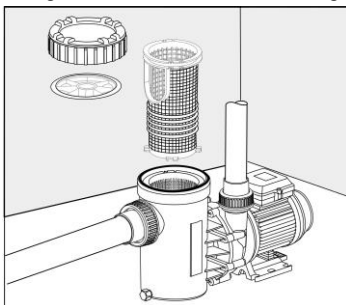


## Nettoyage et entretien

**Attention! Toujours débrancher la prise de courant de la pompe avant toute opération de nettoyage ou de maintenance !**

**Important ! FIAP Aqua Active Magic : ne jamais démonter la pompe vous-même si le rotor est bloqué par de la poussière, demander l'intervention d'un électricien professionnel.**

Le panier filtre doit être nettoyé régulièrement. Un panier d'aspiration obstrué diminue la puissance de la pompe et induit une filtration insuffisante. La pompe obstruée va s'allumer et s'éteindre de nombreuses fois, ce qui va endommager le moteur. Dans ce cas la garantie ne s'appliquera pas.



## Consommables

Les parties mobiles (axe +turbine), les roulements et les joints sont considérés comme des consommables et ne sont donc pas couverts par la garantie.

## Stockage/hivernage

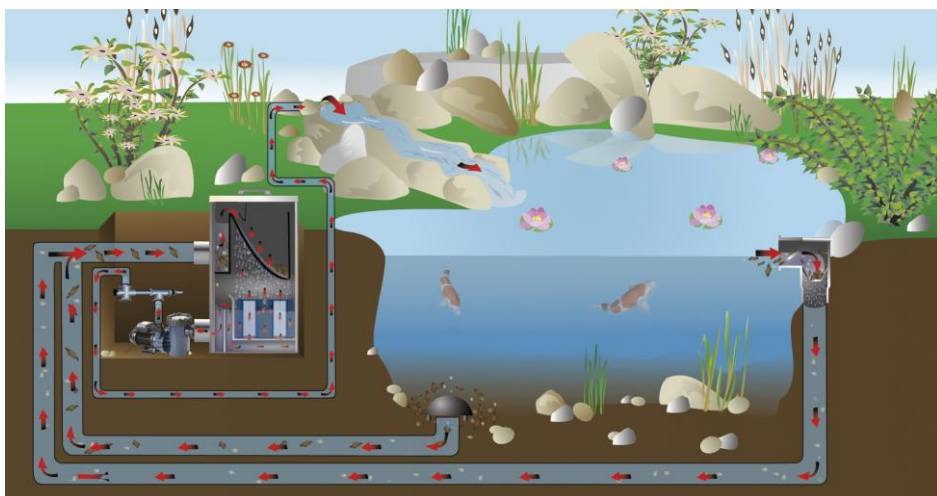
L'appareil doit être démonté et stocké à l'abri du gel. Nettoyez le complètement et vérifiez qu'il n'a pas été détérioré.



Pour le stockage, videz complètement l'appareil et conservez-le à l'abri du gel. Retirez aussi tout tuyau détérioré par le gel. La prise de courant ne doit jamais être immergée.

## Recyclage

Recycler l'appareil conformément aux réglementations nationales légales en vigueur. Adressez-vous à votre distributeur spécialisé.



**Instructie voor gebruiksaanwijzing.**

Lees aub eerst de gebruiksaanwijzing aandachtig door om dit apparaat te leren kennen. Het is noodzakelijk om voor een veilig gebruik alle veiligheidsinstructies op te volgen.

**Correct gebruik van de voorschriften.**

De FIAP serie Aqua Active Magic, hierna genoemd "het apparaat", mag alleen gebruik worden om vijverwater te verpompen naar filters, watervallen en stroomversnellingen. Een water temperatuur tussen 8 °C en 35 °C en een voltage van 230 volt is vereist voor een goede werking. Het apparaat is ook toepasbaar voor zwembaden onder de voorschriften die gelden in uw land/regio.

**Gebruik welke niet voldoet aan de voorschriften.**

Dit apparaat kan gevaar opleveren voor mensen, als het niet volgens de voorschriften gebruikt wordt. Bij ongeoorloofd gebruik komt de garantie te vervallen.

**CE-producent verklaring.**

De fabrikant verklaart dat het apparaat voldoet aan de volgende eisen: EC regelgeving (89/336/EWG) en de lage volt regelgeving (73/23/EWG). De onderstaande overeenstemmende normen zijn toegepast: EN 809, EN 292-T1, EN 292-T-2, EN60335-1, EN60335-2, EN 50081-1-2, EN 50082-1-2, EN 60335-2-41:1990/A1.

**Veiligheidswaarschuwing:**

**Uit veiligheidsredenen is het aan kinderen beneden 16 jaar en personen die geen gevaar kunnen herkennen, niet toegestaan dit apparaat te bedienen.**

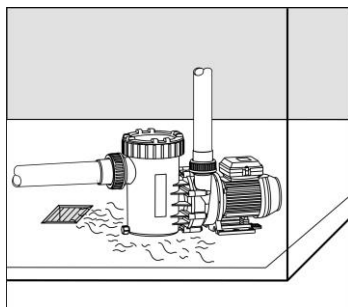
Bewaar deze gebruiksaanwijzing zorgvuldig! Geef het door aan de volgende eigenaar van het apparaat. Bij alle werkzaamheden met en aan dit apparaat moet de gebruiksaanwijzing gevolgd worden. De combinatie van water en elektriciteit kan ernstig gevaar opleveren, als het apparaat niet volgens de voorschriften is aangesloten. Gebruik het apparaat alleen als zich geen personen in het water bevinden. Overtuig u er altijd van, dat voor aanraking met het water, het apparaat spanningsloos is. Vergelijk de spanning uit uw wandcontactdoos eerst met de typeplaat op het apparaat of op de verpakking. Zorg ervoor dat het apparaat altijd aan een goede randaarde (30mA) wordt aangesloten. Sluit het apparaat uitsluiten aan, aan een goede gekeurde elektrische installatie. Zorg er altijd voor dat de stekker en kabelaansluiting droog zijn opgesteld! Zorg er altijd voor dat de spanningskabel niet beschadigd kan raken. Gebruikt uitsluitend aansluitingen met randaarde en ontworpen voor buiten gebruik! Sleep of til het apparaat niet aan de elektrische voedingskabel! FIAP Aqua Active Magic: Ter voorkoming van gevaar, laat een beschadiging of storing uitsluitend verhelpen door een gecertificeerd persoon of bedrijf. Het apparaat moet vernietigt worden als de elektrische voedingskabel beschadigd is. Elektrische installaties voor tuinen en zwembaden moeten voldoen aan nationale en internationale normen. Open of verwijder nooit een bescherming tenzij dit expliciet in de gebruiksaanwijzing beschreven staat. Maak nooit technische veranderingen aan het apparaat. Gebruik alleen originele onderdelen en accessoires. Reparatie mogen uitsluiten door vakkundige personen worden uitgevoerd. Laat het apparaat nooit zonder water in het pomphuis werken. Met het apparaat mag uitsluitend water verpompt worden. Neem bij problemen altijd contact met uw dealer op.

**Elektrische aansluiting.**

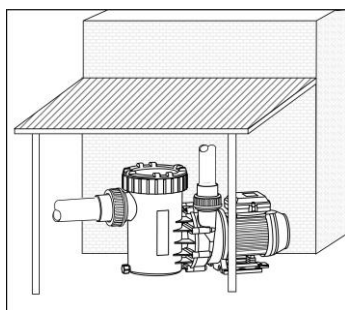
De elektrische aansluiting mag uitsluiten gemaakt worden door een geautoriseerde professional volgens de volgende normen, EVU en VDE. Alle installatie van het apparaat moeten gedaan worden volgens de norm VDE 0110 deel 702. Zie voor alle specificaties het typeplaatje. Maak bij werkzaamheden het apparaat altijd spanningsloos.

### Installeren van de pomp.

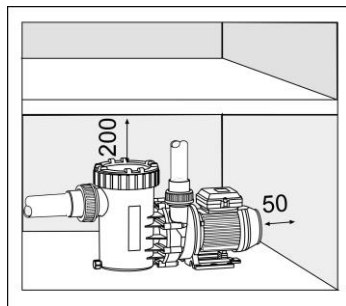
**Belangrijk! Gebruik de pomp nooit zonder de filtermand en zonder stromende water door de pomp!** De pomp heeft een motor met beschermingscategory IP X4. De plaats waar de pomp staat opgesteld moet droog en goed te beluchten zijn. Staat de pomp in een gesloten ruimte opgesteld dan moet er een waterafloop voorhanden zijn. De grootte van de bodemafloop zal gebaseerd zijn op de grootte van het zwembad, de circulatiestroom maar ook op de mogelijkheid van lekkages in het badwater circulatiesysteem. De omgevingstemperatuur mag niet boven de 40°C. komen.



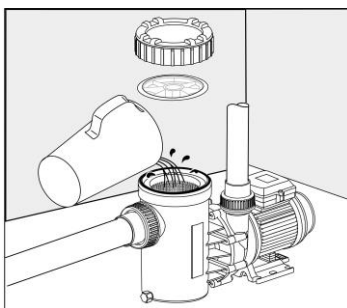
Als de pomp buiten wordt geïnstalleerd, moet deze altijd tegen regen beschermd worden.



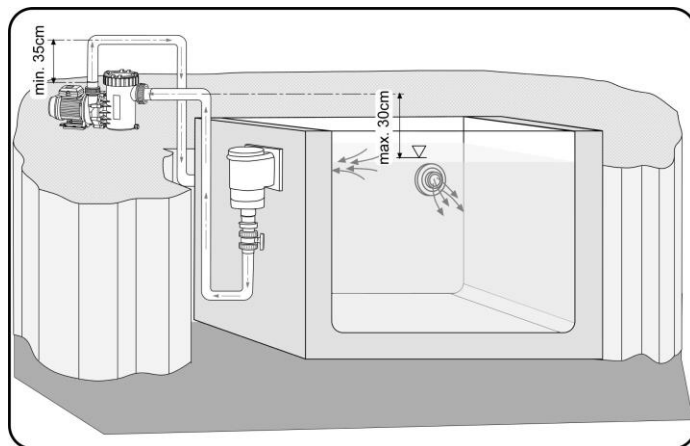
Zorg in een gesloten ruimte, zoals een kelder, altijd voor een werkende waterafvoer. Zorg in een vochtige omgeving voor voldoende ventilatie om condens te voorkomen. In een kleine ruimte met onvoldoende natuurlijke koeling door luchtstroom, is het raadzaam om een goed werkende ventilatie te installeren om temperaturen boven 40 °C te voorkomen. Zorg ervoor dat de pomp zo is opgesteld, dat deze niet teveel omgevingsgeluid maakt. Zorg er altijd voor dat er voldoende ruimte is om motor van de pomp te kunnen demonteren. (minimaal 50 mm horizontaal en 200 mm verticaal).



Bevestig de pomp alleen met bevestigingsmiddelen die ook weer te verwijderen zijn. Sluit de pers en zuigslang zonder spanning aan, aan het pomphuis. **Mechanische en hydraulische functies.** De pomp moet horizontaal geplaatst worden, op een droge plaats. De pomp kan zowel onder (max 3 mtr) als boven het waterniveau geplaatst worden (max 2 mtr). Te lange en dunne zuigslang/pijp kan de pomp functie nadelig beïnvloeden. **Zorg ervoor dat de zuigzijde van de pomp altijd zonder lekkages is gemonteerd. Er is geen wateraanzuiging als dit niet zorgvuldig is gedaan.** De deksel van de pomp moet zorgvuldig zijn aangedraaid. De aanzuigleiding/slang van de pomp, dient zo kort mogelijk gehouden te worden. De aanzuig van de zuigleiding moet altijd onder het water niveau zijn.



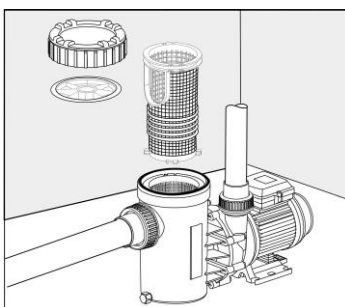
Verwijder de pompdeksel en vul het pomphuis met tot aan de aanzuigopening met water. Zorg dat de pakking van de pompdeksel goed op zijn plaats ligt en monteer dan de pompdeksel. Als de pomp lange tijd heeft stil gestaan, draai eerst een paar slagen aan de waaier. Zet de pomp aan en controleer op lekkages.



## Reiniging en onderhoud.

**Belangrijk! Maak het apparaat altijd spanningsloos voor reiniging of onderhoud!**

**Belangrijk! FIAP Aqua Active Magic: Verwijder nooit het pomphuis om deze te reinigen als de waaier vast zit. Contact uw dealer!** Het aanzuigfilter dient regelmatig gereinigd te worden. Een vervuild aanzuigfilter kan de capaciteit van de pomp nadelig beïnvloeden. Schakel bij een geblokkeerde waaier nooit de pomp in. De motor kan verbranden. In dit geval vervalt de garantie.



## Aan slijtage onderhevige onderdelen.

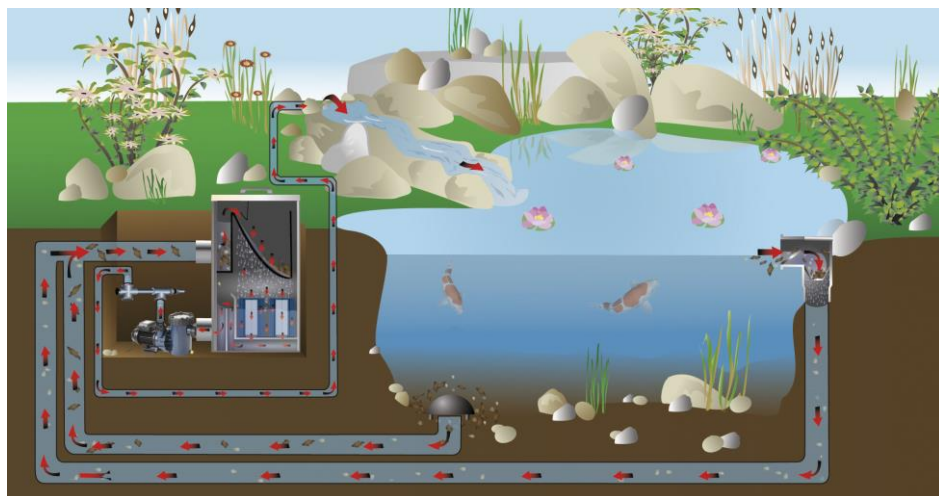
De schakel-unit, de lagers en seal zijn aan slijtage onderhevige onderdelen en vallen niet onder de garantie.

## Opslag en overwintering.

De pomp moet vorstvrij worden opgesteld! Maak de pomp schoon en controleer deze op beschadigingen. Laat het water uit het pomphuis lopen en bescherm tegen vorst. Maak ook de leidingen leeg. Houd de stekker droog!

## Verwijdering.

Het apparaat moet afgevoerd worden volgens de nationale regelgeving. Raadpleeg uw dealer.



**Aviso de funcionamiento manual**

Por favor, lea estas instrucciones antes de usarlo por primera vez y familiarizarse con este dispositivo. Es necesario seguir las instrucciones de seguridad para el uso correcto y seguro.

**Uso apropiado de acuerdo con la normativa**

La serie FIAP Aqua Active Magic, en adelante llamado dispositivo, se utiliza para bombear agua del estanque para los filtros, cascadas y arroyos. Requiere una temperatura del agua entre 8 ° C y +35 ° C y a una tensión de funcionamiento de 230 voltios.

El dispositivo es adecuado para el uso en estanques de natación bajo el cumplimiento de las especificaciones del constructor nacional.

**Empleo no conforme a las regulaciones**

Este dispositivo puede causar el peligro para los seres humanos si no se utiliza de acuerdo a las regulaciones y cuando es inadecuadamente manipulado. Si este dispositivo es usado incorrectamente no habrá ninguna garantía por nuestra parte y la licencia de operaciones expirará.

**CE-Declaración del fabricante**

Declaramos que es conforme a la Directiva de la CE (89/336/CEE) y la Directiva de baja tensión (73/23/EWG). Las normas armonizadas que figuran a continuación se han aplicado: EN 809, EN 292-T-1, EN 292-T-2, EN 60335-1, EN 60335-2, EN 50081-1-2, EN 50082-1-2, EN 60335-2-41:1990 / A1

**Advertencias de seguridad**

**¡ Por razones de seguridad no se les permite utilizar este dispositivo, a niños menores de 16 años, personas que no serán capaces de reconocer el peligro y es posible que tampoco están familiarizados con este manual de instrucciones !**

Por favor, conserve este manual de instrucciones en un futuro. Entregue el presente manual de funcionamiento al próximo titular del dispositivo. Todos los trabajos de este dispositivo tiene que ser realizados según las instrucciones reflejadas en este manual.

La combinación de agua y la electricidad puede causar un grave peligro para el cuerpo y la vida si el dispositivo no está conectado de acuerdo con la normativa o incorrectamente utilizado. ¡Utilice el dispositivo sólo cuando no haya nadie en el agua!. Antes de poner usted la mano en el agua, asegúrese siempre de que los dispositivos de corriente que están en el agua se encuentran desconectados. Compare los datos eléctricos del suministro de energía con la placa de especificación técnicas sobre el embalaje o sobre el dispositivo. Asegúrese de que el dispositivo está protegido con una corriente residual de accionamiento de protección (FI o CCD), con un máximo de sensibilidad de 30 mA. Conecte este dispositivo sólo a un enchufe instalado según las instrucciones. ¡Asegúrese de que el enchufe de alimentación y todas las conexiones del cable se encuentran en un ambiente seco! Establecer la conexión de manguera de forma segura para que no se dañe. ¡Utilice sólo en las instalaciones, adaptadores, cables de extensión o mediante contactos protegidos y que sean aptos para el uso en el exterior! ¡No arrastre el dispositivo de arrastre, ni el cable de conexión! No utilice el dispositivo si el cable o la caja está dañada! FIAP Agua Mágica activo: Para evitar el peligro, en caso de daños en la conexión de alimentación del dispositivo, debe ser sustituido por el constructor o el servicio técnico. El dispositivo debe ser anulado si el cable está dañado. Instalaciones eléctricas en el jardín y los estanques de natación tienen que cumplir las regulaciones reglamentarias del constructor nacional e internacional. Nunca abra la carcasa del dispositivo o partes pertinentes no se indica en el manual de instrucciones. Nunca haga ninguna modificación técnica sobre el dispositivo. Utilice únicamente piezas de repuesto y accesorios originales. La reparación debe ser realizada por un

profesional autorizado. ¡Nunca use el dispositivo sin que corra agua por su interior! ¡Nunca use el dispositivo con otro líquido que no sea agua! ¡Por su propia seguridad póngase en contacto con un distribuidor autorizado cuándo usted tenga cualquier tipo de duda o inconveniente!

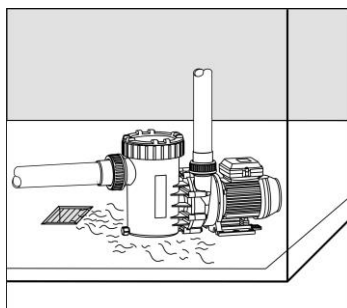
## Conexión eléctrica

La conexión eléctrica tiene que ser ejecutada por un profesional autorizado conforme a las directrices de la EVU y VDE. Todas las instalaciones de la bomba tiene que ser realizada por el VDE 0100 parte 702. Todos los datos tiene que estar visibles en la placa de especificación. ¡Desconecte de la corriente de este dispositivo cuando se este trabajando en él!

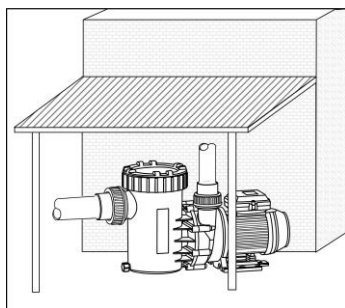
## Puesta en marcha

**¡Atención! Nunca utilice el dispositivo sin filtro de canasta o filtro-tamiz y sin que exista agua corriendo a través del mismo!**

El dispositivo tiene un motor con protección IP X4. El lugar de emplazamiento de la bomba debe de estar seco y ventilado. La bomba debe de ser instalada en un espacio cerrado, debe de estar presente un drenaje de agua. El tamaño del drenaje del fondo depende principalmente del tamaño del estanque, el caudal de circulación pero también sobre la posibilidad de posibles fugas de agua en el sistema de circulación del estanque de agua, La temperature ambiente no debe de exceder de 40°C.



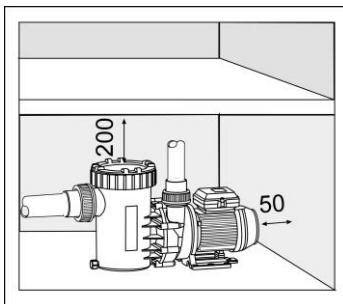
Si se instala fuera al intemperie ha de utilizar se siempre una protección contra la lluvia, la cual extenderá la vida útil de su dispositivo.



En una habitación cerrada, como por ejemplo un sótano, usted tiene que instalar un desagüe para el agua. En una habitación con un alto grado de humedad se tienen que cuidar de una eficaz circulación



de aire para evitar la condensaciones. En una habitación pequeña, con poco aire de refrigeración natural, una aireación y desaireación es necesaria para evitar una mayor temperatura ambiente de +40 ° C. Asegúrese de que el sonido producido por las vibraciones de la estructura del dispositivo no superen los niveles legales del medio ambiente. Durante la instalación asegúrese de que tiene espacio suficiente para desmontar la unidad de motor, por lo menos de 50 mm hacia el motor-ventilador, y al menos 200 mm al alza para la aspiración-tamiz.



Para montar el dispositivo en el basamento use los tornillos, los hilos y clavijas para permitir un desmontaje del motor. Las mangueras de succión y presión tienen que ser montados con potencial cero en el caso bomba.

### Funciones mecánica e hidráulica

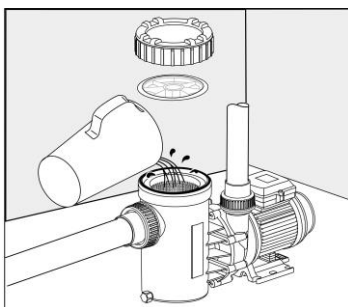
El dispositivo debe instalarse en horizontal y en un lugar seco. La bomba puede montarse ya sea bajo el nivel del agua (la función de admisión de entrada máxima 3m) o por encima de ella (la función de succión). La altura de aspiración entre el nivel del agua y la bomba (altura geodésica) no deberá ser superior a 2 m. A lo largo y para pequeñas tuberías ha de reducirse esta altura de aspiración a causa de la resistencia del flujo extremo.

**Asegúrese de que la manguera de aspiración esté apretada. Solo puede existir baja capacidad de succión de la bomba, si las tuberías no están ajustadas.**

También la tapa transparente tiene que ser atornillada firmemente. Para reducir el período de succión, que depende del volumen del aire en la tubería de succión, la tubería de aspiración tiene que ser lo más corto posible. La manguera de aspiración debe establecer bajo el nivel del agua.

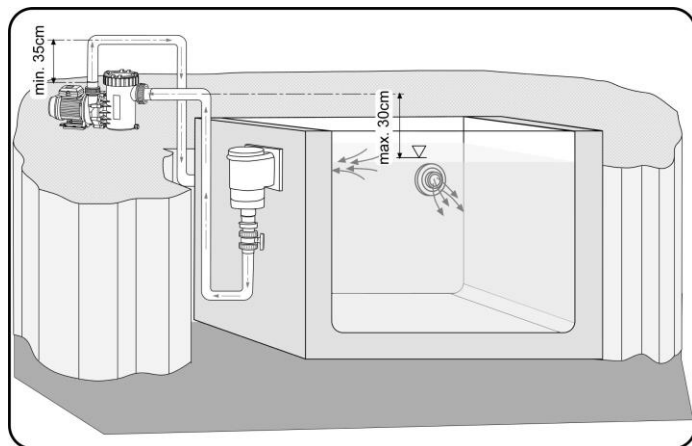
Afloje el anillo roscado de encima del tamiz de succión girando y levantando la tapa transparente.

Llene la bomba despacio de agua limpia hasta la conexión de succión.



En primer lugar asegúrese de que la junta esta dentro y rodeando la tapa transparente, poner la tapa transparente sobre la junta y asegúrela con los tornillos de pellizco. De otra manera el dispositivo no marcará su nivel de llenado.

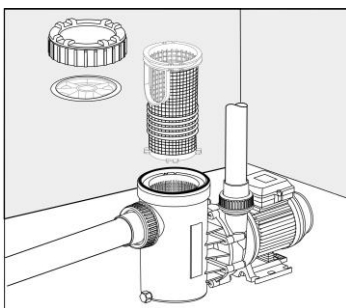
Después de un largo período de inactividad o de almacenamiento comprobar que las juntas están en buen estado. Encienda el dispositivo y asegúrese de que las juntas están bien apretadas.



## Limpieza y mantenimiento

**¡Atención! ¡Antes de la limpieza o mantenimiento, corte siempre la toma de alimentación!**  
**¡Importante! FIAP Aqua Active Magic: ¡Nunca abra la bomba usted mismo! ¡Si el rotor se bloquea con la suciedad, llame a un experto en electricidad!**

El tamiz de succión tiene que ser limpiado con regularidad. Un tamiz de succión sucio o llenado de suciedad reduce la capacidad del dispositivo y causa una filtración insuficiente. La bomba bloqueada intentará funcionar y causará daño al motor. En este caso la garantía también expira.



## Piezas de desgaste

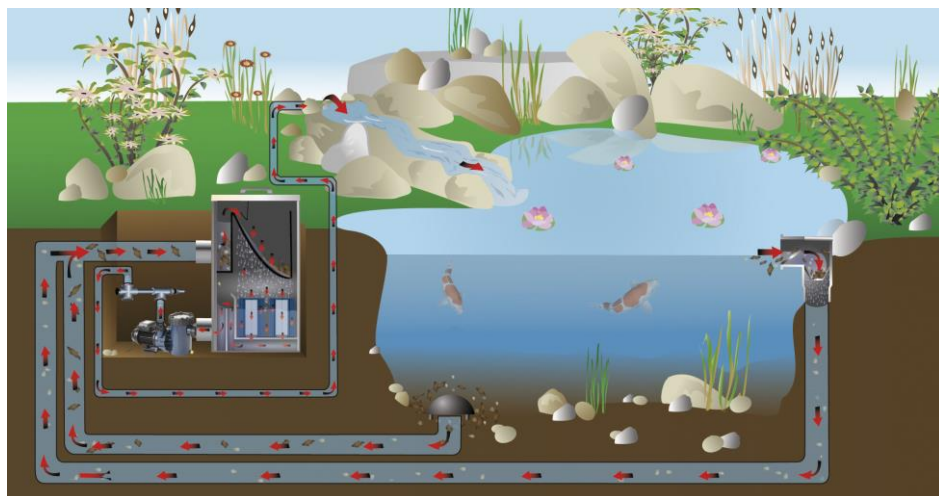
Durante la operatividad de la unidad, el anillo de rodamiento y las juntas son piezas de desgaste y por lo tanto no están cubiertas por la garantía.

## Almacenamiento e hibernación

El dispositivo ha de ser desinstalado cuando hay heladas. Limpíelo bien y mire si existe daños en el dispositivo. Vacíe por completo el dispositivo de almacenamiento y manténgalo protegido frente a las heladas. También corren peligro frente a las heladas las mangueras. ¡El conector del enchufe nunca debe estar en contacto con el agua!

## Disposición

El dispositivo debe ser dispuesto según las leyes nacionales. Por favor, pregunte a su distribuidor especializado.



**Avviso per istruzioni per l'uso**

Si prega di leggere le istruzioni prima del primo utilizzo e fare la conoscenza con questo dispositivo. E' necessario seguire le istruzioni di sicurezza per l'uso corretto e sicuro.

**Uso corretto in conformità con le normative**

La serie FIAP Aqua attivo Magic, più avanti denominato dispositivo, è solo per pompare acqua di stagno per i filtri, cascate e ruscelli. Una temperatura dell'acqua tra +8 ° C a +35 ° C e una tensione di esercizio di 230 Volt è necessario.

Il dispositivo è adatto per l'uso in piscine stagni sotto la conformità alle specifiche del costruttore nazionali.

**Utilizzare non in conformità con le normative**

Questo dispositivo può causare pericolo per gli esseri umani se non utilizzato in conformità con i regolamenti e quando improprio maneggiato. Se il dispositivo viene utilizzato in modo improprio non ci sarà alcuna garanzia da noi su di essa e la licenza di esercizio scadrà.

**Dichiarazione di conformità CE del produttore**

Si dichiara che esso è conforme alla direttiva CE (89/336/CEE) e della Direttiva Bassa Tensione (73/23/CEE).

Le norme armonizzate elencate di seguito sono stati applicati:

EN 809, EN 292-T-1, EN 292-T-2, EN 60335-1, EN 60335-2, EN 50081-1-2, EN 50082-1-2, EN 60335-2-41:1990 / A1

**Avvertenze di sicurezza**

**Fuori dei bambini ragioni di sicurezza, di età inferiore ai 16 anni e le persone che non saranno in grado di riconoscere il pericolo possibile, e che sono anche non hanno familiarità con queste istruzioni, non sono autorizzati a utilizzare questo dispositivo!**

Conservare il manuale operativo per references future! Inoltre questo manual operativo al proprietario successivo. Tutti i lavori su questo dispositivo deve essere fatto dalle istruzioni contenute in questo manuale.

La combinazione di acqua e di energia elettrica può causare grave pericolo per la vita del corpo e se il dispositivo non è collegato in conformità con le norme o non correttamente utilizzati. Confrontare i dati elettrici dell'alimentazione elettrica con la piastra specifica sul pacco o sul dispositivo. Assicurarsi che il dispositivo è protetto da un interruttore automatico di-dispositivo di protezione (FI o RCD) con un massimo non operano corrente di 30 mA. Collegare il dispositivo solo ad una presa di corrente installata dalle direzioni. Assicurarsi che la spina di alimentazione e tutti i cavi siano collegati in un ambiente asciutto! Posare il tubo di collegamento-bene protetto che non si danneggia. Utilizzare solo le installazioni, adattatori, prolunghe o cavi di collegamento con un contatto protetto e che sono fatti per uso esterno! Non trasportare o trascinare il dispositivo al cavo di connessione! Non utilizzare l'apparecchio se il cavo o il rivestimento viene danneggiato! FIAP Aqua Attivo Magic: Per evitare il pericolo, in caso di danneggiamento del collegamento dell'alimentazione del dispositivo, esso deve essere sostituito dal

costruttore o la stazione di servizio. Il dispositivo deve essere eliminati dalla memoria se il cavo è danneggiato. Impianti elettrici a giardino-piscine e stagni devono rispettare le normative di costruzione nazionali e internazionali. Non aprire mai l'involucro del dispositivo o delle parti che appartengono, se non esplicitamente annotati nel manuale operativo. Non apportare eventuali modifiche tecniche sul dispositivo. Utilizzare solo pezzi di ricambio originali e gli accessori. Riparazioni devono essere eseguite da un professionista autorizzato. Non utilizzare mai l'apparecchio senza acqua corrente

attraverso di essa! Non lo uso per altri liquidi che acqua!  
 Per la vostra sicurezza rivolgersi ad un rivenditore autorizzato se avete domande o problemi!

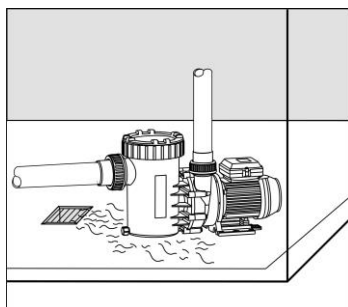
## Collegamento elettrico

Il collegamento elettrico deve essere fatto da un professionista autorizzato ai sensi delle direttive del EVU e VDE. Tutte le installazioni della pompa deve essere fatta dalla parte 702 VDE 0100. Per tutti i dati di potenza vedi targhetta. Scollegare l'alimentazione quando si lavora su questo dispositivo!

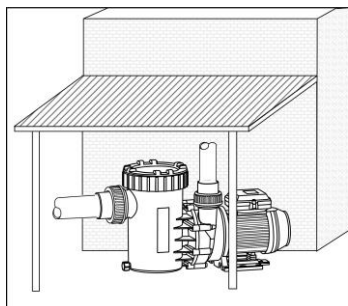
## Avvio

**Attenzione! Non utilizzare mai l'apparecchio senza filtro-basket o filtro-setaccio e senza acqua corrente attraverso di essa!**

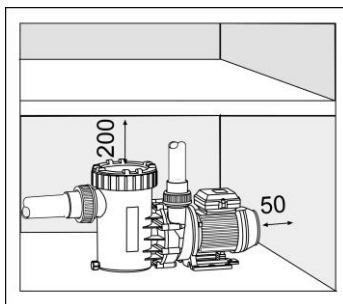
Il dispositivo è dotato di un motore con classe di protezione IP X4. Il sito della pompa deve essere asciutto e ben ventilato. La pompa deve essere installata in uno spazio chiuso, una di scarico dell'acqua deve essere presente. Le dimensioni del piano di scarico dipende principalmente dalle dimensioni della piscina, la portata di circolazione ma anche la possibilità di eventuali perdite nel sistema di circolazione dell'acqua della piscina. La temperatura ambiente non deve superare i 40 ° C.



Se è installato esterna utilizzare sempre una protezione contro la pioggia, che estenderà la durata del tuo dispositivo.



In un ambiente chiuso, come un seminterrato, è necessario installare uno scarico per l'acqua. In una stanza con un alto tasso di umidità si deve prendere cura di un efficace circolazione dell'aria per evitare la condensa. In una piccola camera, con poco naturale raffreddamento ad aria, un ulteriore aerazione e disaerazione è necessario per evitare una temperatura ambiente superiore a 40 ° C. Assicurarsi che la struttura-borne suono o aereo-suono del dispositivo non illegalmente influenzare l'ambiente. Durante l'installazione assicurarsi di avere abbastanza spazio per lo smontaggio del motore unità, di almeno 50 mm verso il motore-ventilatore, e almeno 200 mm verso l'alto per l'aspirazione-setaccio.



Per montare il dispositivo nella fondamento utilizzare soltanto viti e tasselli, filati per consentire lo smontaggio del motore. Tubi di aspirazione e la pressione devono essere montati con potenziale zero sul corpo pompa.

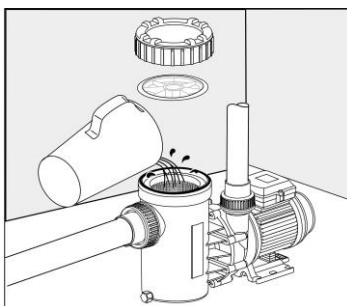
### Funzioni meccaniche e idrauliche

Il dispositivo deve essere impostato orizzontale e in un luogo asciutto. La pompa può essere montata sotto il livello dell'acqua (entrata-funzione max. 2m) o sopra (aspirazione-funzione). L'aspirazione altezza tra il livello dell'acqua e pompa (altezza geodetica) non deve essere superiore a 2 m. A lungo o di piccoli tubi riduce la aspirazione altezza a causa della resistenza di flusso estremamente.

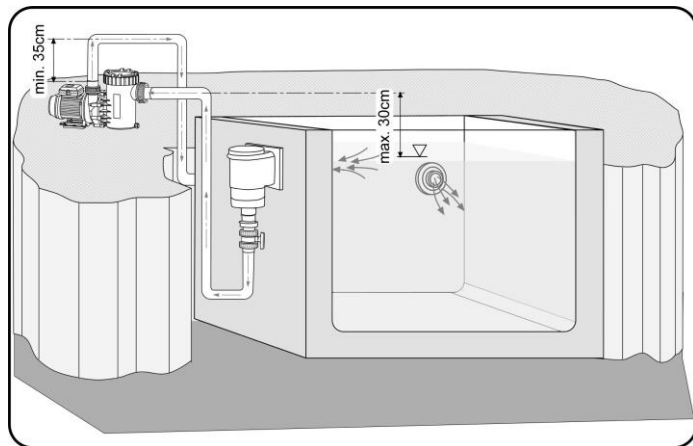
**Assicurarsi che il tubo di aspirazione è stretto. Non vi è alcuna o solo bassa capacità di aspirazione della pompa, se i tubi non sono stretti.**

Anche il coperchio trasparente deve essere avvitato stretto. Per ridurre il periodo di aspirazione, che dipende dal volume dell'aria nel tubo di aspirazione, il tubo di aspirazione deve essere il più breve possibile. Il tubo di aspirazione deve giaceva sotto il livello dell'acqua.

Allentare la ghiera filettata di aspirazione al di sopra del-setaccio girando e sollevare il coperchio trasparente off. Riempire lentamente la pompa con acqua pulita fino alla bocca di aspirazione.



Prima di tutto assicuratevi che la guarnizione arrotondato è all'interno del coperchio trasparente, impostare il coperchio trasparente e fissarla con le viti di pressione. In caso contrario, il dispositivo non sarà disegnare con tutta la sua potenza. Dopo un lungo periodo di inattività o assegni di archiviazione che la ruota sia in esecuzione leggera. Accendere il dispositivo e assicurarsi che le guarnizioni siano ben stretti.

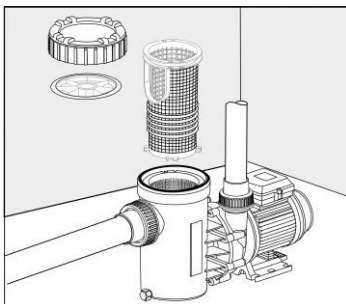


## Pulizia e manutenzione

**Attenzione! Prenda sempre la spina di alimentazione prima di pulire o mantance!**

**Importante! FIAP Aqua Magic attività: Non aprire mai la pompa voi stessi! Se il rotore è bloccato da sporczia chiedere ad un esperto elettrico!**

L'aspirazione-setaccio deve essere pulita regolarmente. Un sporco o riempito di aspirazione-setaccio riduce la capacità del dispositivo e provoca una filtrazione insufficiente. La pompa bloccata si accende e spegne volte e causare danni al motore. In questo caso la garanzia è scaduta.



## Parti di usura

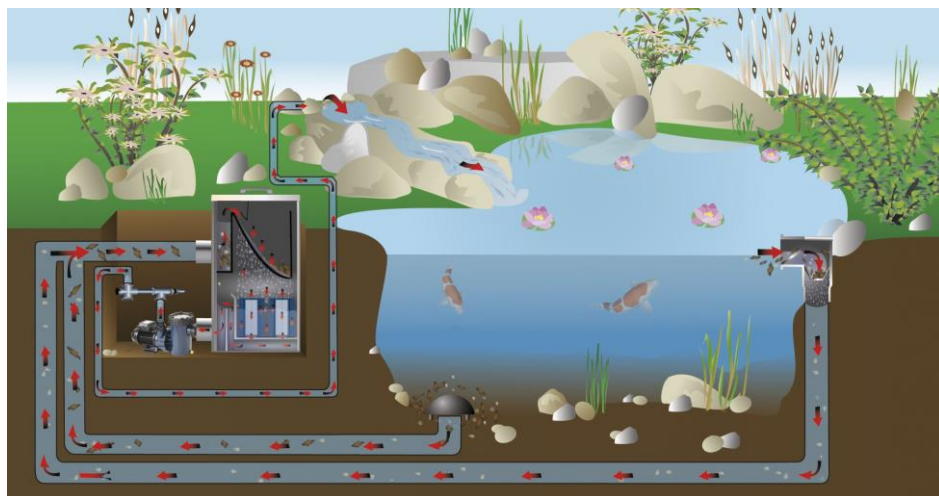
L'operazione di unità, il cuscinetto e le guarnizioni ad anello di scorrimento sono soggette ad usura non sono coperti dalla garanzia.

## Conservazione e svernano

Il dispositivo deve essere disinstallato quando c'è gelo. Pulire bene e cercare danni sul dispositivo. Per la conservazione svuotare il dispositivo completamente e tenerlo al riparo dal gelo. Anche svuotare anche al gelo in via di estinzione tubi. Il connettore a spina non deve mai essere allagata!

## Smaltimento

Il dispositivo deve essere smaltito dalle leggi nazionali. Chiedete al vostro rivenditore specializzato.





### **Figyelmeztetés a használati utasítás**

Kérjük, olvassa el ezeket az utasításokat, az első használat előtt, valamint megismerkedhetnek ezzel a készülékkel. Szükséges, hogy kövesse a biztonsági utasítások a helyes és biztonságos használatának.

### **Rendeltetészerű használat összhangban rendeletek**

A sorozat FIAP Aqua Active Magic, tovább nevezett készülék, csak a szivattyú tó víz szűrők, vízesések és patakok. A víz hőmérséklete között +8 ° C bis +35 ° C üzemi feszültsége 230 V szükséges.

A készülék alkalmas a használatra úszó-tavak mellett a nemzeti jogszabályoknak megfelelően kivitelező előírásoknak.

### **A nem szabályoknak megfelelően**

Ez a készülék okozhat veszélyt az emberre, ha nem megfelelően használják-e az előírásoknak, és ha nem megfelelő kezelése. Ha ez az eszköz nem megfelelően használt, nem lesz garancia tőlünk, és a működési engedély lejár.

### **CE-Gyártói nyilatkozat**

Kijelentjük, hogy az megfelel az EK-irányelv (89/336/EGK) és az alacsony feszültség irányelvének (73/23/EWG).

A harmonizált szabványokat alább felsorolt alkalmazták:

EN 809, EN 292-T-1, EN 292-T-2, EN 60335-1, EN 60335-2, EN 50081-1-2, EN 50082-1-2, EN 60335-2-41:1990 / A1

### **Biztonsági figyelmeztetések**

**Out of biztonsági okokból alatti gyermekek 16 éves és személyek, amelyek nem lesznek képesek felismerni a lehetséges veszélye, és amelyek nem is ismerik ezt a kezelési útmutatót, nem használhatják a készüléket!**

Kérjük, őrizze meg ezt a használati útmutatót a jövőbeli referencias! Előre ezt a kezelési manual a következő tulajdonosnak. Minden munkát ezen az eszközön kell elvégezni az utasításokat a kézikönyv.

A kombináció a víz-és villamosenergia okozhat komoly veszélyt a test és az élet, ha a készülék nincs csatlakoztatva a szabályoknak megfelelően, vagy helytelenül használják. Hasonlítsa össze az elektromos adatok a villamosenergia-ellátás, a specifikáció lemezt a csomagoláson vagy a készüléken. Győződjön meg arról, hogy a készülék rögzítve van a maradék-áram-védőkészülék (FI vagy RCD), maximum nem működik áram 30 mA. Csatlakoztassa a készülék csak a hálózati csatlakozót telepíteni az utasításokat. Győződjön meg róla, hogy a tápkábel és valamennyi kábel-csatlakozás egy száraz környezetben! Fektesse a csatlakozó-tömlő jó biztosított, hogy nem sérülne. Csak berendezések, adapterek, hosszabbító vagy csatlakozó kábelek védett kapcsolatot és melyeket külső használatra! Ne hordja vagy húzza a készüléket a csatlakozó-kábel! Ne használja a készüléket, ha a kábel vagy a burkolata megsérült! FIAP Aqua Active Magic: veszély elkerülése érdekében, hogy kár esetén a hálózati kapcsolat a készülék, ki kell cserélni a kivitelező vagy a töltőállomáson. A készüléket kell megsemmisíteni, ha a kábel sérült. Villamos berendezések a kert-és uszoda-tavak is, hogy megfeleljen a nemzeti és nemzetközi konstruktor előírásoknak. Soha ne nyissa ki a burkolatot a készülék vagy a hozzá tartozó alkatrészeket, ha nem explicit megjegyezte, a használati utasítás. Soha semmilyen technikai változtatásokat a készüléken. Csak eredeti tartalék-alkatrészek és kiegészítők. Javításokat kell elvégezni egy felhatalmazott szakember. Soha ne használja a készüléket víz nélkül fut rajta! Soha ne használja bármilyen egyéb folyadék, mint a víz!

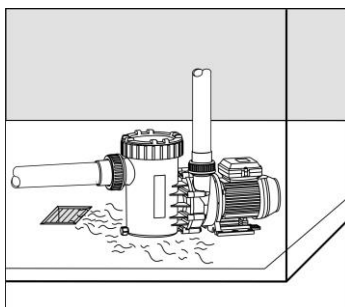
Saját biztonsága érdekében forduljon egy engedéllyel rendelkező kereskedő, ha bármilyen kérdése vagy problémája!

## Elektromos csatlakozás

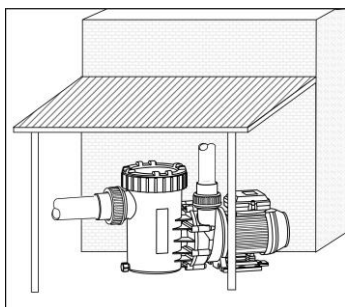
Az elektromos csatlakoztatást kell elvégezni egy engedélyezett szakmai irányelvek értelmében az EVSZ és VDE. Minden létesítmény a szivattyú kell elvégezni a VDE 0100 rész 702. Az összes teljesítmény adatokat lásd a specifikáció lemez. Húzza ki a tápkábelt, ha dolgozik a készülék!

## Indítása

Figyelem! Soha ne használja a készüléket szűrő nélkül-kosár vagy filter-szítán, és víz nélkül fut rajta! A készülék rendelkezik egy motor, védettség IP X4. A helyszín a szivattyú legyen száraz és jól szellőzött. A szivattyút kell telepíteni a zárt térben, egy vízleeresztő jelen kell lennie. A méret a padlóösszefolyó elsősorban attól függ, mekkora a medence, a cirkulációs térfogatáram hanem a lehetőségét esetleges szivárgások a medence víz keringtető rendszert. A környezeti hőmérséklet nem haladhatja meg a 40 ° C.

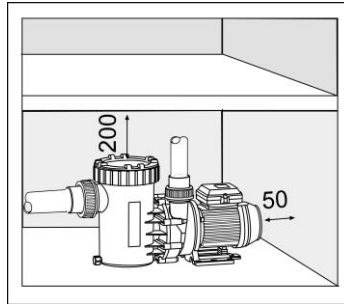


Ha telepítve van ezen kívül mindig használjon eső elleni védelemre, ami meghosszabbítja a készülék élettartamát.



Egy zárt szobában, mint a pincében, telepítenie kell a lefolyó a víz. A szoba magas páratartalom van, hogy vigyázzon egy hatékony légáramlás kondenzáció megakadályozására. Egy kis szobában, és kevés a természetes légűtés, egy további levegőztető és légtelenítő van szükség, hogy elkerüljék a magasabb környezeti hőmérséklet +40 ° C-nál Győződjön meg arról, hogy a szerkezetekben keletkező

zaj vagy légi-hang a készülék nem illegálisan befolyásolja a környezetet. A telepítés során győződjön meg arról, hogy van-e elég hely leszerelése a motoros egység, legalább 50 mm-es felé a motoros ventilátor, és legalább 200 mm felfelé a szívó-szítán.



Csatlakoztatni a készüléket a fundamentuma csak csavarok, szálak és tiplikkel, hogy a szétszerelés a motor. Szívó-és nyomású tömlők kell szerelni a nulla potenciál a szivattyú ügben.

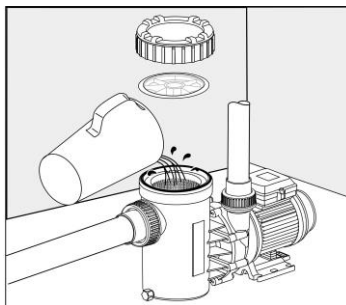
**Mechanikus és hidraulikus funkciók**

A készüléket úgy kell beállítani, vízszintes és száraz helyen. A szivattyú felszerelhető akár a vízszint (bemeneti funkció max. 2m), vagy felette (szívó-funkció). A szívó-magasság közötti vízszint és a szivattyú (geodéziai magasság) nem lehet nagyobb, mint 2 m. A hosszú, vagy túl kicsi csövek csökkenti a szívó-magassága, mert az áramlási ellenállás nagyon.

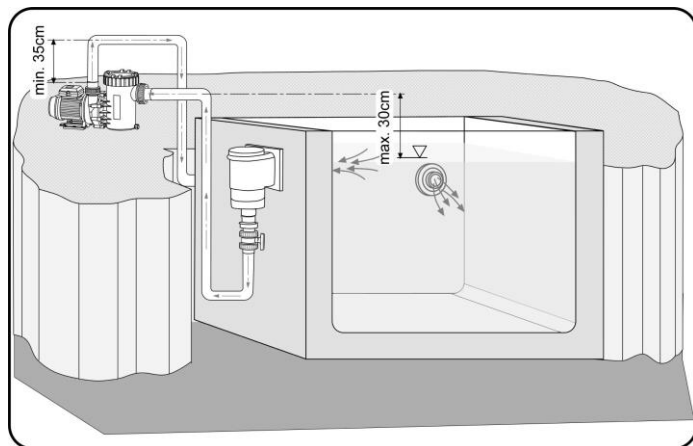
Ellenőrizze, hogy a szívócső feszes. Nincs, vagy csak alacsony szívási-kapacitásának a szivattyút, ha csövek nem feszes.

Szintén egyértelmű fedél kell csavarni a szűk. Hogy csökkentse a porszívó időszak, amely attól függ, hogy a levegő térfogata a szívócsövet, a szivótömlőt kell lennie a lehető legrövidebb legyen. A szívócső meg kell határoznia a vízszint.

Lazítsa meg a menetes gyűrű feletti szívó-szita elforgatásával, és emelje a tiszta fedelét le. Töltse fel a szivattyút lassan tiszta vizet a szívó kapcsolatot.



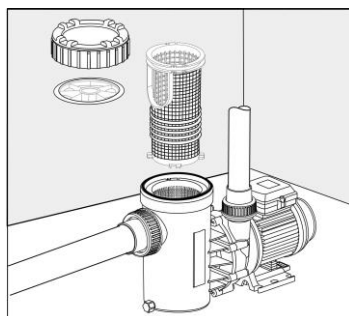
Először győződjön meg arról, hogy a lekerekített tömítés belsejében a tiszta fedél, meg a világos fedelet, és rögzítse a csavarokkal csipet. Ellenkező esetben a készülék nem készíti annak teljes erejét. Miután egy hosszabb leállítás vagy tárolási ellenőrizze, hogy a kerék fut könnyedén. Kapcsolja be a készüléket, és győződjön meg arról, hogy a tömítések szorosak.



## Takarítás és karbantartás

**Figyelem! Mindig vigye magával a hálózati csatlakozót, mielőtt a tisztítást vagy karbantartást!**  
**Fontos! FIAP Aqua Active Magic: Soha ne nyissa ki a szivattyú magad! Ha a rotor blokkoltuk piszok kérje elektromos szakértő!**

A szívó-szűrőt meg kell tisztítani. A piszkos vagy feltöltjük szívó szitát csökkenti a kapacitását a készülék okozza elégtelen szűrés. A blokkolt szivattyú be-és kikapcsolása többször és károsítják a motort. Ebben az esetben a garancia lejárt.



## Kopó alkatrészek

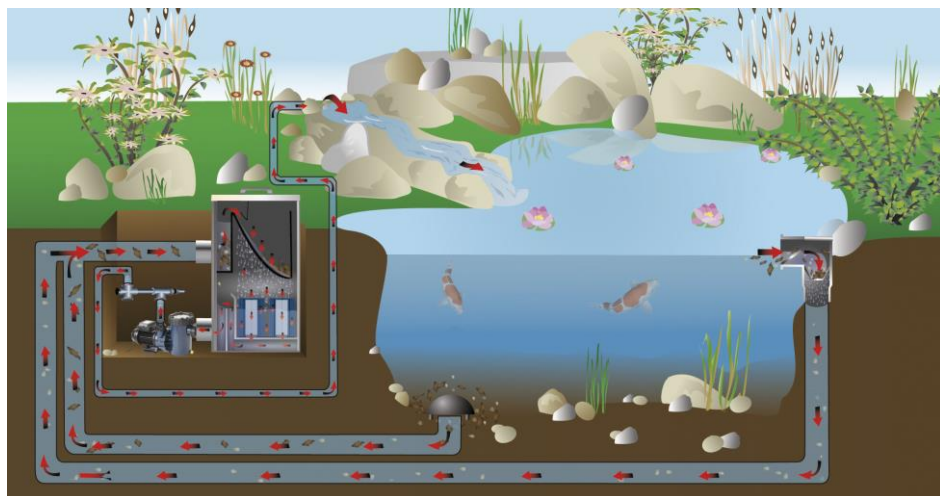
A művelet-egység, a csapágy-és csúszógyűrűs tömítések kopó alkatrészek, és nem vonatkozik a garancia.

## Tárolás és telelő

A készülék el kell távolítani, ha nincs fagy. Tisztítsuk meg jól, és keresse meg a készülék károsodását. A tároló üres, a készülék ki teljesen, és tartsa fagymentes. Szintén kiüríteni is fagy által veszélyeztetett tömlők. A csatlakozó soha nem szabad víz alá!

## Ártalmatlanítás

A készüléket kell elhelyezni a nemzeti törvényeket. Kérjük, kérdezze meg szaküzletekben.



**Aviso para o manual de operação**

Por favor, leia essas instruções antes da primeira utilização e se familiarizar com este dispositivo. É necessário seguir as instruções de segurança para o uso correto e seguro.

**Uso adequado de acordo com os regulamentos**

A série do Aqua FIAP atividade Magic, mais adiante chamado dispositivo, é apenas para bombear água da lagoa para filtros, cachoeiras e riachos. A temperatura da água entre 8 ° C bis +35 ° C e uma tensão de funcionamento de 230 volt é necessária.

O dispositivo é adequado para o uso em piscinas lagoas sob a conformidade com as especificações do construtor nacionais.

**Uso não conforme com os regulamentos**

Este dispositivo pode causar perigo para os seres humanos, se não for usado de acordo com os regulamentos e quando manuseado abusiva. Se este dispositivo for utilizado inadequadamente, não haverá garantia de nós sobre ele e da licença de exploração irá expirar.

**Declaração CE-fabricante**

Confirmamos que o mesmo está em conformidade com a directiva da CE (89/336/CEE) ea Directiva de baixa tensão (73/23/CEE).

As normas harmonizadas listados abaixo foram aplicados:

EN 809, EN 292-T-1, EN 292-T-2, EN 60335-1, EN 60335-2, EN 50081-1-2, EN 50082-1-2, EN 60335-2-41:1990 / A1

**Avisos de segurança**

**Fora das crianças segurança razões de idade inferior a 16 anos e pessoas que não será capaz de reconhecer o perigo possível e que também não são familiarizados com o manual de instruções, não estão autorizados a utilizar este dispositivo!**

Por favor mantenha este manual de operação para referências futuras! Frente manual esta operação para o próximo proprietário. Todo o trabalho sobre este dispositivo tem que ser feito pelas instruções contidas neste manual.

A combinação de água e eletricidade pode causar perigo grave para o corpo e vida, se o dispositivo não está ligado de acordo com os regulamentos ou incorrectamente utilizados. Comparar os dados de eléctrico da fonte de energia eléctrica com a placa de especificação, na embalagem ou no dispositivo. Certifique-se de que o dispositivo é protegido por um dispositivo de corrente residual operado de proteção (FI ou RCD) com um máximo não operar corrente de 30 mA. Ligue este aparelho apenas a uma tomada de energia instalada pelos sentidos. Certifique-se a ficha e todos os cabo-conexões estão em um ambiente seco! Coloque a boa conexão de mangueira seguro de que não será danificado. Use apenas instalações, adaptadores, extensão ou cabos de conexão com um contato protegidos, e que são feitas para uso fora! Não transportar ou arrastar o dispositivo na conexão do cabo! Não use o aparelho se o cabo ou a caixa ficar danificada! FIAP aqua ativo Magic: Para evitar o perigo, em caso de dano para a ligação eléctrica do aparelho, deve ser substituído pelo construtor ou a estação de serviço. O dispositivo deve ser eliminado se o cabo está danificado. Instalações eléctricas em jardim e piscinas lagoas têm de cumprir os regulamentos construtor nacional e internacional. Nunca abra a caixa do aparelho ou as peças pertencentes se não explicita observados no manual de operação. Nunca faça qualquer alteração técnica no dispositivo. Use apenas originais de reposição de peças e acessórios. Reparos devem ser feitos por um profissional autorizado. Nunca use o aparelho sem água corrente por ele! Nunca usá-lo para qualquer outro líquido que a água!

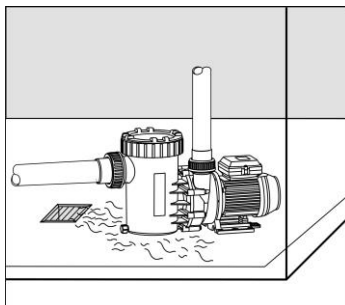
Para sua própria segurança em contato com um revendedor autorizado quando você tiver dúvidas ou problemas!

## Conexão elétrica

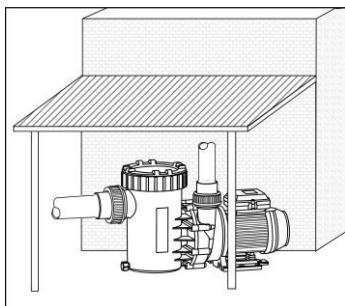
A ligação eléctrica tem de ser feito por um profissional autorizado sob as diretrizes do EVU e VDE. Todas as instalações da bomba tem que ser feito pelo VDE 0100 parte 702. Para todos os dados de poder ver a placa de especificação. Desconecte toda a energia ao trabalhar neste dispositivo!

## Iniciando-se

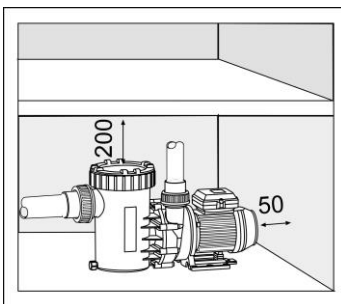
Atenção! Nunca use o aparelho sem filtro cesta-ou-filtro peneira e sem água que passa por ele! O dispositivo tem um motor com protecção IP X4 categoria. O site da bomba deve estar seco e bem ventilado. A bomba deve ser instalado num espaço fechado, um escoamento de água deve estar presente. O tamanho do ralo de pavimento depende principalmente do tamanho do conjunto, a taxa de fluxo de circulação, mas também sobre a possibilidade de fugas possíveis do sistema de água da piscina circular. A temperatura ambiente não deve ultrapassar os 40 ° C.



Se for instalada fora sempre use uma protecção contra a chuva, que irá prolongar a vida útil do dispositivo.



Em uma sala fechada, como um porão, você tem que instalar um dreno para a água. Em uma sala com uma alta umidade que você tem que tomar cuidado para uma eficaz circulação de ar para evitar a condensação. Numa sala pequena, com pouco natural de ar de arrefecimento, um arejamento adicional e purga de ar é necessário para evitar uma maior temperatura ambiente de 40 ° C. Certifique-se de que a estrutura de som propagado pelo ar ou de som do dispositivo não irá influenciar ilegalmente o meio ambiente. Durante a instalação certifique-se de que você tem espaço suficiente para desmontar o motor de unidade, pelo menos, 50 mm para o motor de ventilador, e pelo menos 200 mm para cima para a sucção peneira.



Para montar o dispositivo no fundamento uso apenas de parafusos e buchas, roscas para permitir a desmontagem do motor. As mangueiras de aspiração e de pressão tem de ser montado com potencial zero no caso da bomba.

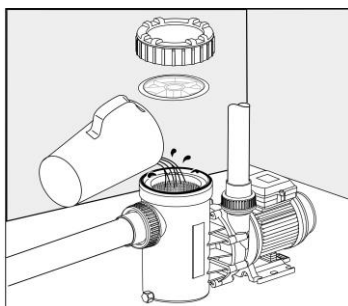
### Funções mecânicas e hidráulicas

O aparelho deve ser configurado na horizontal e em um lugar seco. A bomba pode ser montada sob o nível de água (entrada-função max 2m.) Ou acima dele (sucção função). A altura de sucção entre o nível de água e uma bomba (altura geodésica) não deve ser maior do que 2 m. A longo ou a tubos pequenos irá diminuir a altura de sucção, por causa da resistência do fluxo extremamente.

Certifique-se de que a mangueira de sucção é apertado. Não há nenhum ou apenas baixo de sucção de capacidade da bomba se tubos não estão apertados.

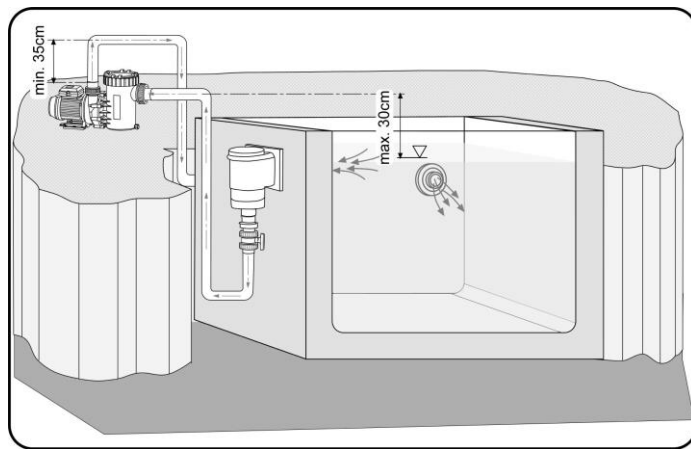
Além disso, a tampa clara tem que ser aparafusado apertado. Para reduzir o período de sucção, a qual depende do volume de ar no tubo de sucção, o tubo de aspiração tem de ser tão curto quanto possível. A mangueira de sucção deve colocar sob o nível da água.

Solte o anel de rosca acima da peneira de sucção-girando e levantar a tampa clara fora. Encha a bomba lentamente com água limpa até a conexão de sucção.





Primeiro certifique-se de que a junta é arredondada interior da tampa clara, defina a tampa clara e fixe-a com os parafusos de aperto. Caso contrário, o dispositivo não irá desenhar com todo o seu poder. Depois de um longo período de inatividade ou de verificação de armazenamento que a roda está em execução levemente. Ligue o dispositivo e certifique-se de que as juntas estão apertados.

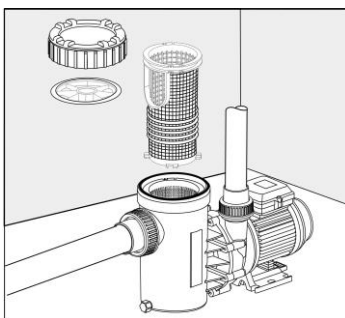


## Limpeza e manutenção

**Atenção! Sempre leve o cabo de alimentação antes de limpar ou mantance!**

**Importante! FIAP Aqua Magic atividade: Nunca abra a bomba mesmo! Se o rotor é bloqueado com sujeira perguntar a um especialista elétrico!**

A sucção peneira tem de ser limpos regularmente. Um sujo ou cheio de sucção peneira-reduz a capacidade do dispositivo e faz com que uma filtração insuficiente. A bomba bloqueada irá ligar e desligar várias vezes e provocar danos no motor. Neste caso, a garantia expirou.



## Peças de desgaste

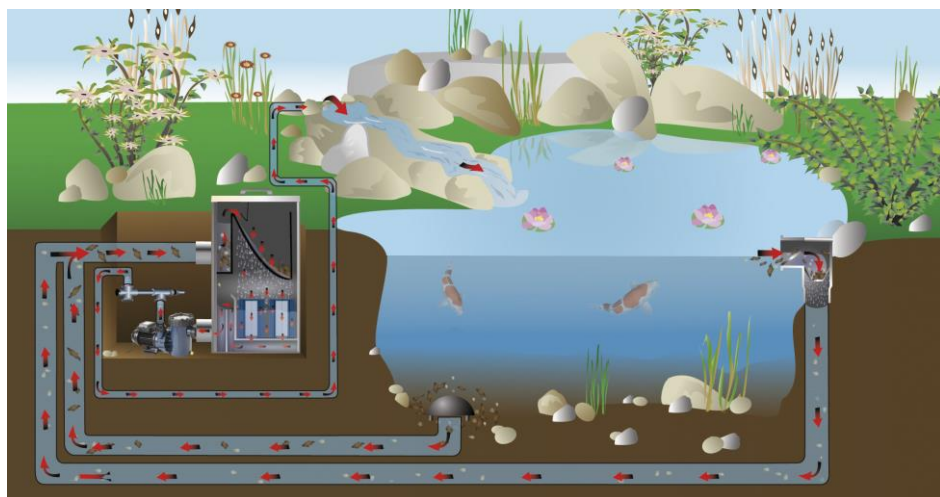
A operação da unidade, o rolamento e as juntas de anel de deslizamento são peças de desgaste e não são cobertos pela garantia.

## Armazenamento e hibernam

O dispositivo tem de ser desinstalada quando houver geada. Limpe-o bem e olhar para os danos no dispositivo. Para armazenamento vazio o dispositivo completamente e mantê-lo protegido da geada. Também esvaziar também frost-ameaçadas mangueiras. A ficha não deve nunca ser inundada!

## Disposição

O dispositivo deve ser descartado pelas leis nacionais. Por favor, pergunte ao seu revendedor.



**TR**
**Kullanım kılavuzu için uyarı**

İlk kullanımdan önce bu talimatları okuyun ve bu cihazla tanımak lütfen. Bu doğru ve güvenli kullanımı için güvenlik yönergeleri takip etmek gereklidir.

**Yönetmeliklere uygun olarak doğru kullanımı**

Fazla aygıt denir serisi FIAP Aqua Aktif Magic, filtreler, şelaleler ve akarsular için gölet suyu pompalamak için sadece. +8 Arasındaki su sıcaklığı ° C bis +35 ° C ve 230 voltluk bir çalışma voltajı gereklidir.

Cihaz, ulusal yapıcı özellikleri ile uyum altında yüzme havuzları de kullanım için uygundur.

**Yönetmeliklere uygun olmayan kullanın**

Uyumsuz ele zaman yönetmeliklere uygun olarak kullanılır ve eğer bu cihaz insan için tehlike yaratabilir. Bu cihaz kullanılırsa yanlış oraya bizi hiçbir garanti olacak ve işletme lisansı sona erecek.

**CE Üretici beyanı**

Biz EC Direktifi (89/336/EWG) ve Alçak Gerilim Direktifi (73/23/EWG) uygun olduğunu beyan ederiz. Aşağıda listelenen harmonize standartlar uygulanmıştır:  
EN 809, EN 292-T-1, EN 292-T-2, EN 60335-1, EN 60335-2, EN 50081-1-2, EN 50082-1-2, EN 60335-2-41:1990 / A1

**Güvenlik uyarıları**

**16 yaş ve muhtemel tehlike ve hangi da bu kullanım kılavuzu, aşına olmayan tanımak mümkün olmayacaktır kişilerin yaşın altındaki güvenlik nedenlerinden çocuktan bu cihazı kullanmak için izin verilmez!**

Gelecekte Referanslarımızın için bu işletim kılavuzu saklayınız! Sonraki sahibine ilet bu işletim olmakla ilgili. Bu cihaz üzerinde çalışma tüm bu kılavuzdaki talimatlara göre yapılmalıdır.

Cihaz yönetmeliklerine uygun olarak bağlanmamış veya yanlış kullanıldığında değilse su ve elektrik kombinasyon vücut ve yaşam için ciddi tehlikeye neden olabilir. Ambalaj veya aygıtta şartname levha ile elektrik güç kaynağının elektrik verileri karşılaştırın. Cihaz 30 mA maksimum non-işlet akım geçen bir rezidüel akım koruma cihazı (FI veya RCD) ile güvenli olduğundan emin olun. Sadece yol tarifi tarafından yüklenen bir elektrik fişi bu aygıt bağlayın. Fişi güç ve tüm kablo bağlantıları bir kuru ortamda olduğunuzdan emin olun! Hasar almazsınız bağlantı hortumu iyi güvenli yatırın. Korumalı bir iletişim ve dışında hangi kullanım için yapılmış olan tesislere, bağdaştırıcıları, uzatma veya bağlantı kabloları kullanın! Bağlantı kablosu, cihaz taşımak ya da sürüklemek etmeyin! Kablosu veya gövde hasar görmüşse cihazı kullanmayın! FIAP Aqua Aktif Magic: tehlikeyi önlemek için, cihazın güç bağlantısı için bir hasar durumunda, bu tarafından değiştirilmesi gerekir

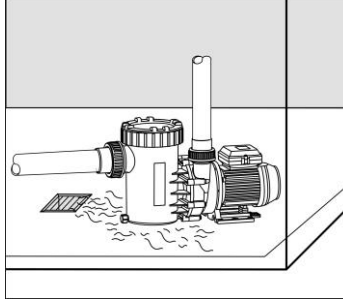
kurucu veya servis istasyonu. Aygıt kablusunun hasarlı olup olmadığını atılmalıdır. Bahçe ve yüzme göletleri Elektrik tesisatları ulusal ve uluslararası yapıcı düzenlemelere uymak zorundadır. Cihazın gövdesi veya açık olmayan kullanım kılavuzunda belirtildiği takdirde ait parçalar açmayın. Cihaz üzerinde herhangi bir teknik değişiklik yapmayın. Yalnızca orijinal yedek parça ve aksesuarları kullanın. Onarımlar yetkili bir profesyonel tarafından yapılmalıdır. Su ile çalışan olmadan cihazı asla kullanmayın! Su haricindeki diğer sıvılar için asla kullanmayın!  
Eğer herhangi bir sorunuz ya da sorunuz olduğunda yetkili bayisi ile irtibata Kendi güvenliğiniz için!

**Elektrik bağlantısı**

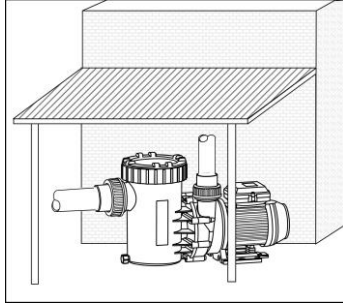
Elektrik bağlantısı EVU ve VDE direktifleri altında yetkili bir profesyonel tarafından yapılmalıdır. Pompanın tüm tesisat VDE 0100 Bölüm 702 ile yapılması gerekir. Tüm güç verileri için şartname plakasına bakın. Bu cihaz üzerinde çalışırken tüm gücü kesin!

### Başlatılıyor

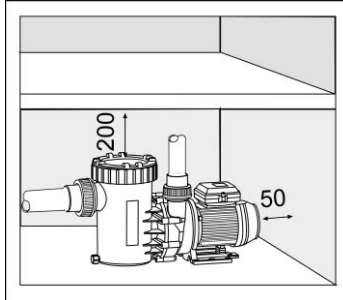
Dikkat! Filtre sepeti veya filtre-elek olmadan ve su ile çalışan olmadan cihazı asla kullanmayın! Cihaz koruma sınıfı IP X4 bir motor var. Pompanın yer kuru ve iyi havalandırılmış olmalıdır. Pompa kapalı bir alanda kurulu olmalıdır; su tahliye mevcut olmalıdır. Zemin drenaj boyutu ağırlıklı olarak havuz, dolaşım akış hızı büyüklüğü üzerinde değil, aynı zamanda havuz su sirkülasyon sistemi içinde mümkün sızıntı olasılığı ile ilgili bağlıdır. Ortam sıcaklığı 40 ° C 'yi geçmemelidir.



Yükleyse dışında her zaman cihazınızın ömrünü uzatacak olan yağmura karşı bir koruma kullanın.



Kapalı bir odada, bir bodrum gibi, su için bir drenaj yüklemeniz gerekir. Yüksek nem ile bir odada size yoğunlaşmasını önlemek için hava dolaşımı etkili bir bakım almak zorunda. Küçük bir odada, küçük doğal hava-soğutma, ek bir havalandırma ve hava alma ile +40 ° C arası yüksek bir çevre sıcaklığına önlemek için gereklidir Yapı-kaynaklı ses veya cihazın havadaki ses yasadışı çevre etkisi olmayacağından emin olun. Kurulum sırasında, motor-ventilatör doğru en az 50 mm ve emme-elek için en az 200 mm yukarı motor üniteyi sökmek için yeterli alan olduğundan emin olun.



Temeli olarak cihazını takmak için motor bir çıkarma işleminin izin sadece vida, konuları ve dübel kullanın. Emme ve basınç hortumlar pompa kasasına sıfır potansiyeli ile monte edilmelidir.

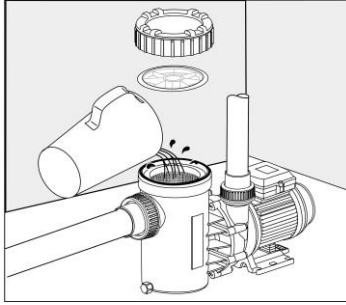
Mekanik ve hidrolik fonksiyonlar

Cihaz yatay ve kuru bir yerde kurulmuş olması gerekir. Pompa ya su seviyesi (giriş-fonksiyon max. 2m) altında veya (emme-fonksiyonu) üzerine monte edilebilir. Su seviyesi ve pompa (jeodezik yükseklik) arasındaki emme yüksekliği 2 m den yüksek olmamalıdır. Uzun süre için ya da boru ile son derece küçük olduğundan akış direnci emme yüksekliğinde azaltacaktır.

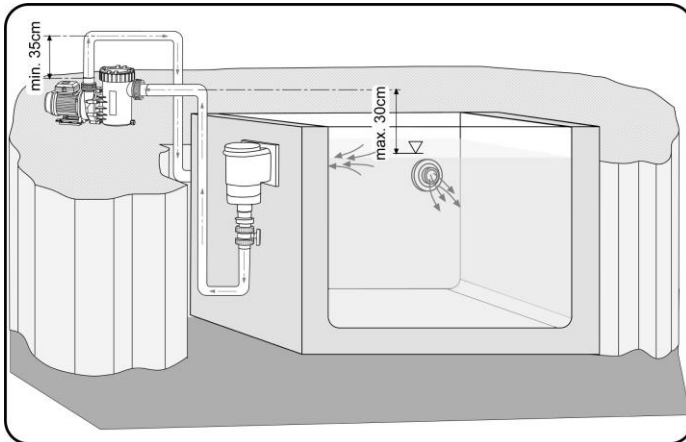
Emme hortumu sıkı olduğundan emin olun. Boruları sıkı değilse hiç veya pompanın emme kapasitesi sadece düşük bulunmaktadır.

Ayrıca açık kapağı sıkı vidalanmış olmalıdır. Emme hortumu içinde hava hacmine bağlıdır emme süresi, azaltmak için, emme hortumu mümkün olduğunca kısa olmalıdır. Emme hortumu su seviyesinin altında yatıyordu gerekir.

Çevirerek emme-elek üstü dişli halka gevşetin ve net kapağı kaldırın. Yukarı bağlantı emme temiz su ile yavaş yavaş pompa doldurun.



İlk yuvarlak conta açık kapağın içinde olduğundan emin olun, sil kapağı ayarlayın ve sıkıştırma vidaları ile sabitleyin. Aksi takdirde cihaz tam güç ile çekmez. Kesinti veya tekerleği hafifçe çalıştığındaki depolama onay daha uzun bir süre sonra. Aygıtı açın ve contaları sıkı olduğundan emin olun.

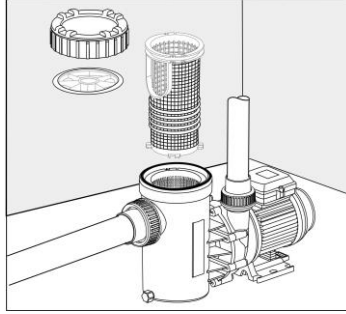


### Temizleme ve bakım

**Dikkat! Her zaman temizlik veya bakım öncesinde güç fişini çıkarın!**

**Önemli! FIAP Aqua Aktif Magic: Pompa kendiniz açmayın! Rotor kir ile bloke edilirse bir elektrik uzmanı sor!**

Emme-elek Düzenli temizlenmelidir. Kirli ya da doldurulmuş emme elek cihazının kapasitesini düşürür ve yetersiz bir filtrasyon neden olur. Bloke pompasını açmak ve kapatmak birkaç kez ve motorun zarar görmesine neden olur. Bu durumda garanti süresi dolmuş.



### Aşınan parçalar

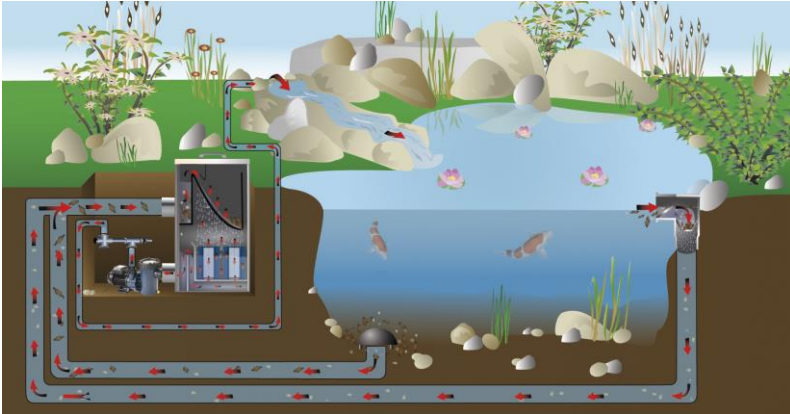
İşlem ünitesi, rulman ve slayt halka contalar aşınan parçalar ve garanti kapsamında değildir.

### Depolama ve kışlamak

Cihaz, don olduğunda kaldırılması gerekir. İyi temizleyin ve cihazda hasar olup olmadığına bakın. Depolama tamamen cihazın boş ve don korumalı tutmak için. Don tehlikesi olan hortumlar da dışarı da boşaltın. Fiş konnektörü sular altında asla!

### Yok etme

Cihaz ulusal yasalar tarafından atılmalıdır. Lütfen yetkili satıcınıza danışınız.



FI
----

### Ilmoitus käyttöohje

Lue nämä ohjeet ennen ensimmäistä käyttöä ja tutustua tämän laitteen kanssa. On tarpeen noudattaa turvallisuutta ohjeita oikeasta ja turvallisesta käytöstä.

### Oikeaa käyttöä asetusten mukaisesti

Sarja FIAP Aqua Active Magic edelleen nimeltään laitteessa on vain pumpata lampi veden suodattimet, vesiputouksia ja puroihin. Veden lämpötila +8 ° C bis +35 ° C ja käyttöjännite on 230 voltin tarvitaan.

Laitte soveltuu käytettäväksi uima-altaiden alla noudattamista kansallisten rakentajan vaatimukset.

### Käyttö ei ole määräysten mukaisesti

Tämä laite voi aiheuttaa vaaraa ihmisille, jos ei käytetä määräysten mukaisesti ja kun väärin käsittellään. Jos tätä laitetta käytetään väärin siellä ole mitään takeita meiltä sitä ja käyttötolupa päättyy.

### CE-Valmistajan ilmoitus

Me julistamme, että se täyttää EU: n direktiivin (89/336/ETY) ja pienjännitedirektiivin (73/23/ETY). Yhdenmukaistetut standardit alla on sovellettu:

EN 809, EN 292-T-1, EN 292-T-2, EN 60335-1, EN 60335-2, EN 50081-1-2, EN 50082-1-2, EN 60335-2-41:1990 / A1

### Turvallisuus varoitukset

**Out of Turvallisuusyistä alle 16-vuotiaiden ja henkilöiden, jotka eivät pysty tunnistamaan mahdollisia vaara ja jotka eivät myöskään ole perehtynyt tähän käyttöohjeeseen, eivät saa käyttää tätä laitetta!**

Pidä tämä käyttöohje tulevaa references! Välitä tämä toiminta manual seuraavalle omistajalle. Kaikki työ tämän laitteen täytyy tehdä tämän oppaan ohjeita.

Yhdistelmä veden ja sähkön voi aiheuttaa vakavan vaaran kehon ja elämän, jos laitetta ei ole kytketty määräysten mukaisesti tai käytetään väärin. Vertaa sähköinen tiedot virtalähteeseen eritelmän levyn pakkauksessa tai laitteessa. Varmista, että laite on suojattu jäljellä-Virta-suojalaite (FI tai RCD) ja suurin ei-toimivat 30 mA. Kytke tämä laite vain virtapistoke asentaa suuntiin. Varmista virtapistoke ja kaikki kaapeli-liitännät ovat kuivassa ympäristössä! Aseta liitäntä-letku hyvä turvattu että se ei vaurioidu. Käytä vain laitokset, sovititimet, laajentamista tai liitäntäkaapelit suojatulla kontakti ja jotka on valmistettu ulkokäyttöön! Älä kannaa tai vedä laitetta liitäntä-kaapeli! Älä käytä laitetta, jos sen virtajohto tai kotelo on vahingoittunut! FIAP Aqua Active Magic: Voit estää vaara, jos vahinkoa virtaliitäntään laitteen, se on korvattava rakentaja tai huoltoasemalle. Laite on hävitettävä, jos kaapeli on vaurioitunut. Sähköasennukset Garden-ja uima-altaiden on täytettävä kansalliset ja kansainväliset rakentaja määräyksiä. Älä koskaan avaa koteloa laitteen tai omistaja osia, jos ei nimenomaisesti todettu käyttöohjeessa. Älä tee mitään teknisiä muutoksia laitteeseen. Käytä vain alkuuperäisiä varaosia ja tarvikkeita. Korjaukset saa tehdä valtuutettu ammattilainen. Älä koskaan käytä laitetta ilman veden halki kulkee! Älä koskaan käytä sitä mihinkään muuta nestettä kuin vettä! Oman turvallisuuden yhteys valtuutettuun jälleenmyyjään, kun sinulla on kysyttävää tai ongelmia!

### Sähköliitäntä

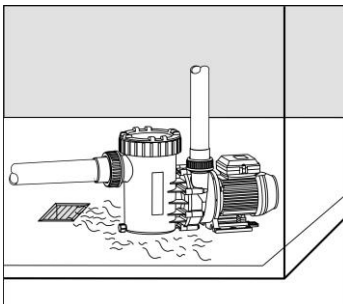
Sähköliitäntä on tehtävä valtuutettu ammattilainen nojalla direktiivit EVU ja VDE. Kaikki asennukset Pumpun on tehtävä VDE 0100 osa 702. Kaikkien tehotiedot katso erittely kilpi. Irrota kaikki virta, kun työskentelet tällä laitteella!

### Käynnisty

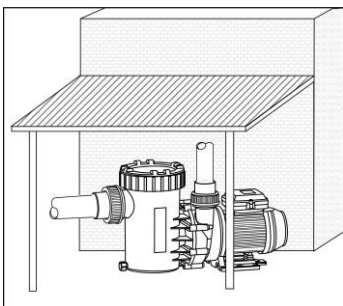
Huomio! Älä koskaan käytä laitetta ilman suodatinta-kori tai suodatin-seulan ja ilman vettä käynnissä läpi!

Laitte on moottori suojausluokka IP X4. Sivusto Pumpun on oltava kuiva ja hyvin tuuletettu. Pumpu

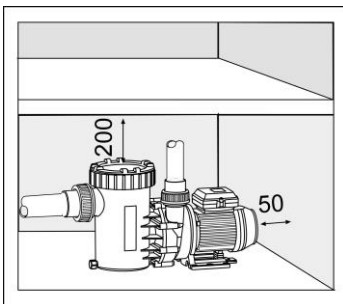
tulee asentaa suljettuun tilaan, veden poisto on oltava läsnä. Koko lattiakaivo riippuu pääasiassa koosta allas, levikki virtausnopeus vaan myös mahdollisuudesta mahdollisesti vuotoja altaan vesi kiertää järjestelmää. Ympäristön lämpötila ei saa ylittää 40 ° C.



Jos on asennettu ulkopuolelle aina suojaa sateelta, joka pidentää käyttöikää laitteen.



Suljetussa tilassa, kuten kellarissa, sinun täytyy asentaa valua vettä. Huoneessa, jossa on korkea ilmankosteus sinun täytyy huolehtia tehokkaasta ilmankiertojärjestelmä tiivistymisen estämiseksi. Pienessä huoneessa, jossa on pieni luonnollinen ilmajäähdytys, ylimääräinen ilmastus ja ilmanpoisto on tarpeen, jotta vältetään korkeampi lämpötila kuin +40 ° C. Varmista että runkoääni tai ilmassa-ääni laite ei laittomasti vaikuttaa ympäristöön. Asennuksessa varmista, että sinulla on tarpeeksi tilaa irrotus moottorin-yksikkö, vähintään 50 mm kohti moottori-tuuletin, ja vähintään 200 mm ylöspäin imu-seulan.





Asentaa laitteen perustuksen käyttää vain ruuveja, kierteet ja tapit jotta irrottamisen ja moottorin. Imu ja paine letkut on asennettava nolla potentiaalia pumpun tapauksessa.

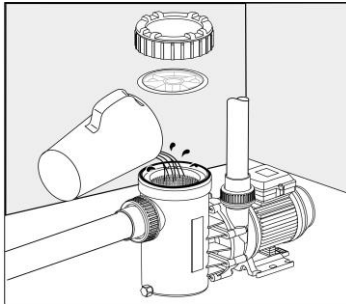
Mekaaniset ja hydrauliset toiminnot

Laite on asetettava horisontaaliset ja kuivassa paikassa. Pumppu voidaan asentaa joko veden taso (tulo-toiminto max. 2m) tai sen yläpuolella (imu-toiminto). Imu- korkeudella vedenpinnan ja pumpun (geodeettinen korkeus) saa olla korkeintaan 2 metriä. Pitkän tai pienten putkien vähentää imu- korkeus, koska virtausvastus äärimmäisen.

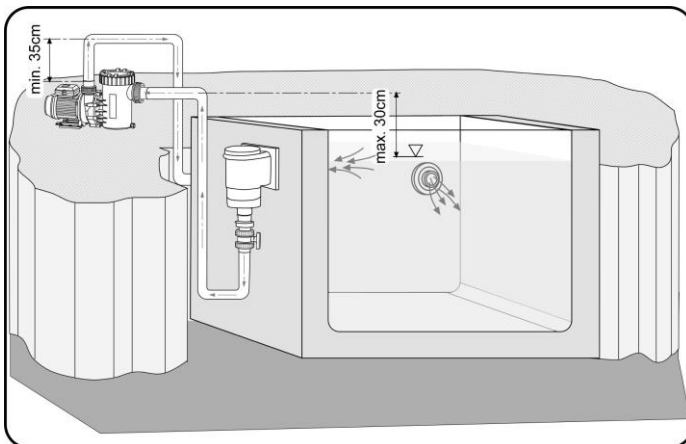
Varmista, että imuputki on tiivis. Ei ole tai on vain pieni imu-pumpun kapasiteettia, jos putket eivät ole tiukat.

Myös selkeä kansi on kiinnitetty tiukasti. Vähentämiseksi imu ajan, joka riippuu siitä, kuinka paljon ilmaa imuletku, imuletku on oltava mahdollisimman lyhyt. Imuletku olisi vahvistettava alla vedenkorkeus.

Löysää kierrerenkaan yläpuolella imu-seulan kääntämällä ja nosta kirkas kansi pois. Täytä pumppu hitaasti puhtaalla vedellä asti imuliitoksen.



Varmista ensin, että pyörästetty tiiviste on sisällä selkeitä kannen, aseta selkeä kansi ja kiinnitä se hyppysellinen ruuveilla. Muuten laite ei vedä sen täydellä teholla. Kun pidempi seisokkeja tai varastointi Tarkista, että pyörä on käynnissä kevyesti. Kytke laite päälle ja varmista, että tiivisteet ovat tiukat.

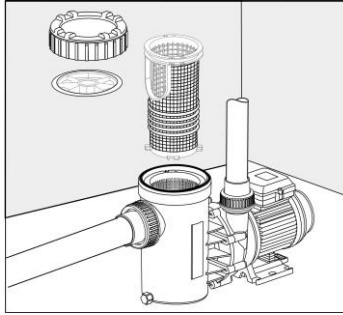


## Puhdistus ja kunnossapito

**Huomio! Ota aina pistoke ennen puhdistusta tai Maintance!**

**Tärkeää! FIAP Aqua Active Magic: Älä avaa pumpua itse! Jos roottori on tukossa liasta pyydä sähköinen asiantuntija!**

Imu-seulan on puhdistettava säännöllisesti. Likainen tai täytetään imu-seulan vähentää kapasiteettia laitteen ja aiheuttaa riittämätön suodattamalla. Tukossa pumppu kytkeytyy päälle ja pois useita kertoja ja vaurioittaa moottoria. Tässä tapauksessa takaus vanhentunut.



## Kuluvat osat

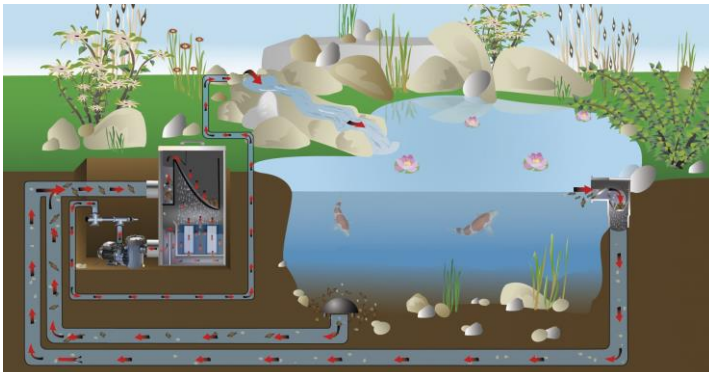
Toiminta-yksikkö, laakeri ja liukurengas tiivisteet ovat kuluvia osia eivätkä kuulu takuun piiriin.

## Varastointi ja talvehtivat

Laitte on poistettu, kun on pakkasta. Puhdista hyvin ja etsiä laitteesi vaurioituminen. Säilytys tyhjä laite kokonaan ulos ja pitää se jäätymissuojattu. Myös tyhjennä myös pakkasta uhanalaisia letkut. Pistokeliitin saa koskaan tulvi!

## Hävittäminen

Laitte on hävitettävä kansallisten lakien. Kysy alan liikkeestä.



**SE****Kallelse till bruksanvisningen**

Läs dessa anvisningar före den första användningen och bekanta dig med den här enheten. Det är nödvändigt att följa säkerhetsföreskrifterna för korrekt och säker användning.

**Korrekt användning i enlighet med bestämmelserna**

Serien FIAP Aqua Aktiv Magic, vidare kallat enhet, är bara att pumpa damm vatten filter, vattenfall och bäckar. En vattentemperatur mellan 8 ° C bis +35 ° C och en driftspänning på 230 volt som krävs. Enheten är lämplig för användning vid simning-dammar i överensstämmelse med de nationella konstruktören specifikationer.

**Använd inte i enlighet med bestämmelserna**

Denna enhet kan orsaka fara för människor om den inte används i enlighet med bestämmelserna och när felaktig hantering. Om enheten används felaktigt blir det ingen garanti från oss på den och den operativa licensen löper ut.

**CE-Tillverkarens förklaring**

Vi förklarar att den överensstämmer med EG-direktivet (89/336/EEG) och lågspänningsdirektivet (73/23/EEG).

De harmoniserade standarder som anges nedan har tillämpats:

EN 809, EN 292-T-1, EN 292-T-2, EN 60335-1, EN 60335-2, EN 50081-1-2, EN 50082-1-2, SV 60335-2-41:1990 / A1

**Säkerhetsvarningar**

**Av säkerhetsskäl barn under 16 år och personer som inte kommer att kunna känna igen möjlig fara och som inte heller känner till bruksanvisningen, får inte använda denna enhet!**

Spara denna bruksanvisning för framtida references! Vidarebefordra detta operativsystem manual till nästa ägare. Allt arbete på den här enheten måste göras med instruktionerna i denna handbok.

Kombinationen av vatten och el kan orsaka allvarlig fara för kropp och liv om apparaten inte är ansluten i enlighet med föreskrifterna eller använts felaktigt. Jämför de elektriska data för elförsörjningen med specifikationen plattan på förpackningen eller på enheten. Se till att enheten är säkrad med en återstående-ström som drivs skyddsanordning (FI eller RCD) med en maximal icke-använda ström av 30 mA. Anslut denna enhet endast till en strömkontakt installeras av anvisningarna. Se till att strömkontakten och alla kablar-anslutningar i en torr miljö! Lägg anslutningen slang god säkrad att den inte skadas. Använd endast installationer, adaptrar, förlängningssladdar eller anslutningskablar med en skyddad kontakt och som är gjorda för utomhusbruk! Bär inte eller dra enheten vid anslutning-kabeln! Använd inte apparaten om sladden eller höljet skadas! FIAP Aqua Aktiv Magic: För att förhindra fara, i händelse av skada på strömanslutningen på enheten, måste den ersättas av konstruktören eller bensinstationen. Enheten måste bortskaffas om kabeln är skadad. Elinstallationer i trädgården-och simning-dammar måste uppfylla nationella och internationella konstruktör föreskrifter. Öppna aldrig höljet på enheten eller tillhörande delar om inte explicit noterade i bruksanvisningen. Gör aldrig några tekniska förändringar på enheten. Använd endast original reservdelar och tillbehör. Reparationer måste utföras av en auktoriserad fackman. Använd aldrig apparaten utan vatten som rinner genom det! Använd den aldrig för andra vätskor än vatten!

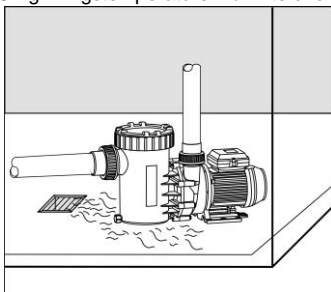
För din egen säkerhet kontakta en auktoriserad återförsäljare om du har några frågor eller problem!

**Elanslutning**

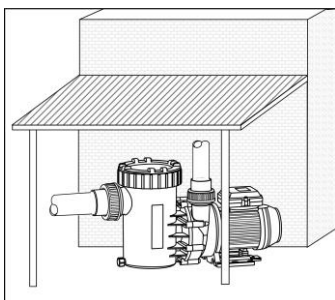
Den elektriska anslutningen måste utföras av en auktoriserad expert enligt direktiven i EVU och VDE. Alla installationer av pumpen måste göras av VDE 0100 del 702. För alla effektdata se specifikation plattan. Koppla bort all ström när du arbetar med den här enheten!

## Starta

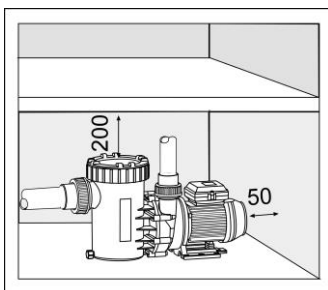
Observera! Använd aldrig apparaten utan filter-korg eller filter-sil och utan vatten som rinner genom det! Enheten har en motor med skyddsklass IPX4. Platsen för pumpen måste vara torr och väl ventilerad. Pumpen ska installeras i ett slutet utrymme, en vatten avlopp måste vara närvarande. Storleken på golvbrunn beror huvudsakligen på storleken på poolen, cirkulationen flödet, men också om möjligheten av eventuella läckor i poolvattnet cirkulerar systemet. Omgivningstemperaturen får inte överstiga 40° C.



Om installeras utanför alltid använda ett skydd mot regn, vilket kommer att förlänga livslängden på din enhet.



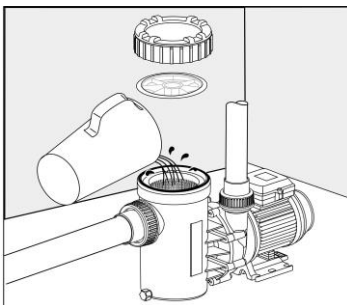
I ett stängt rum, som en källare, måste du installera ett avlopp för vattnet. I ett rum med hög luftfuktighet du måste ta hand om en effektiv luftcirkulation för att förhindra kondens. I ett litet rum, med lite naturlig luftkyllning, en extra luftning och avluftning är nödvändig för att undvika en högre omgivningstemperatur än +40 ° C. Kontrollera att stömljud eller luftburet-ljud av anordningen inte olagligt kommer att påverka miljön. Under installationen kontrollerar du att du har tillräckligt med utrymme för demontering av motor-enheten minst 50 mm mot motor-fläkt, och minst 200 mm uppåt för sug-sil.



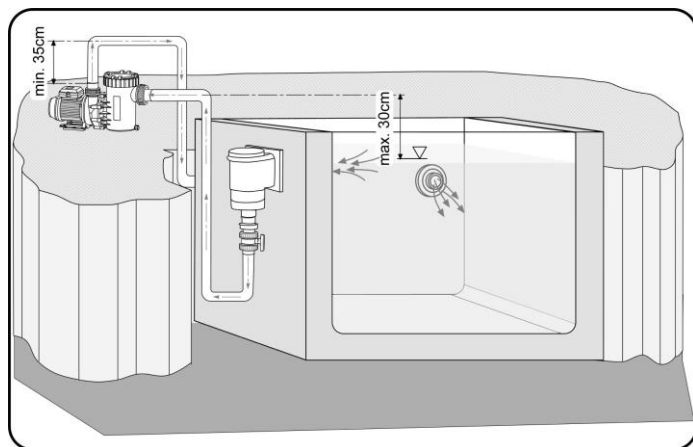
För att montera enheten i fundament endast använda skruvar, trådar och plugg för att möjliggöra en demontering av motorn. Sug-och tryck slangar måste monteras med noll potential på pumphuset. Mekaniska och hydrauliska funktioner

Enheten måste sättas upp horisontellt och på en torr plats. Pumpen kan monteras antingen under vattennivån (inlopp-funktion max. 2m) eller över den (sug-funktion). Sug-höjd mellan vattennivån och pump (geodetisk höjd) får inte vara högre än 2 meter. För lång eller för små rör minskar sug-höjd på grund av strömningsmotståndet extremt.

Se till att sugslangen är tät. Det finns ingen eller endast låg sug-kapacitet hos pumpen om rören inte är tät. Också den klara locket måste skruvas på hårt. För att minska sug tidsperiod, vilken beror på volymen av luft i sugslangen, har sugslangen att vara så kort som möjligt. Sugslangen ska ligga under vattennivån. Lossa den gängade ringen ovanför sug-sil genom att vrida och lyfta den klara locket. Fyll pumpen långsamt med rent vatten upp till suganslutningen.



Se först till att den rundade packningen är inne i den klara locket, ställ in tydliga locket och fäst det med nypa skruvarna. Annars enheten inte kommer att utnyttja dess fulla kraft. Efter en längre period av driftstopp eller lagring Kontrollera att hjulet går lätt. Slå på enheten och se till att packningarna är täta.

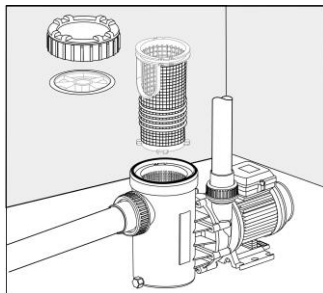


## Rengöring och underhåll

**Observera! Ta alltid ut kontakten innan rengöring eller maintenance!**

**Viktigt! FIAP Aqua Aktiv Magic: Öppna aldrig pumpen själv! Om rotorn är blockerad med smuts be en elektrisk expert!**

Sug-sikten måste rengöras regelbundet. En smutsig eller fylld sug-sil minskar kapaciteten hos anordningen och orsakar en otillräcklig filtrering. Den blockerade Pumpen slås på och av flera gånger och orsaka skador på motorn. I detta fall garantin har gått ut.



## Förslitningsdelar

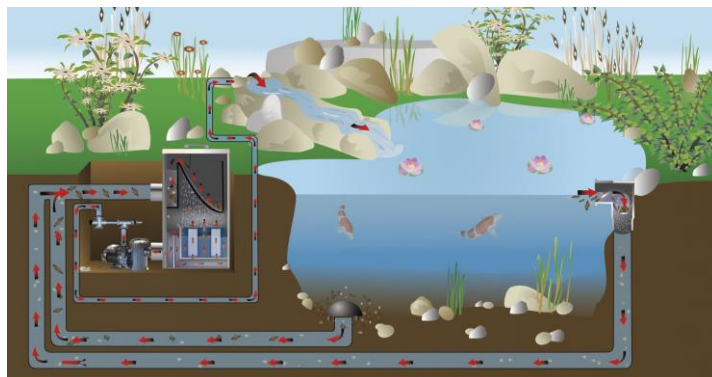
Verksamheten-enhet, lager och skjut packningar ring är sliddelar och omfattas inte av garantin.

## Förvaring och övervintra

Enheten måste avinstalleras när det finns frost. Rengör den väl och leta efter skador på enheten. För lagring tom enheten helt och hålla den frost-skyddad. Också tömma också frost-hotade slangar. Den kontaktdon får aldrig översvämmade!

## Avfallshantering

Enheten måste tas om hand av de nationella lagarna. Fråga din återförsäljare.



DK

**Henvisninger til denne brugsanvisning**

Før første anvendelse bedes du læse denne brugsanvisning igennem og gøre dig fortrolig med apparatet. Vær særligt opmærksom på sikkerhedsinstruktionerne for korrekt og sikker anvendelse.

**Formålsbestemt anvendelse**

FIAP Aqua Active Magic, i det følgende benævnt „apparatet“, er udelukkende beregnet til at pumpe normalt damvand til filter, vandfald og kildeanlæg og må kun anvendes ved en vandtemperatur på mellem 4 °C og +35 °C og med en driftsspænding på 230 Volt.

Apparatet er egnet til anvendelse i **svømme- og badesøer** under overholdelse af de nationale forskrifter.

**Ikke formålsbestemt anvendelse**

Der kan opstå farer ved dette apparat for personer ved ikke formålsbestemt anvendelse og u hensigtsmæssig behandling. Ved u hensigtsmæssig anvendelse bortfalder den almene typegodkendelse fra vores side.

**CE-producenterklæring**

I henhold til EF-direktivet, EMV-direktivet (89/336/EØF) samt lavspændingsdirektivet (73/23/EØF) erklæring er i overensstemmelse. Følgende tilpassede standarder er blevet anvendt:

EN 809, EN 292-T-1, EN 292-T-2, EN 60335-1, EN 60335-2, EN50081-1-2, EN50082-1-2, EN60335-2-41:1990/A1

**Sikkerhedsinstruktioner**

**Af sikkerhedsmæssige årsager må børn og unge under 16 år samt personer, der ikke er i stand til at genkende mulige farer eller der ikke er fortrolige med denne brugsanvisning, ikke benytte dette apparat!**

Opbevar venligst denne brugsanvisning omhyggeligt! Ved skift af ejer skal brugsanvisningen også gives videre. Al slags arbejde med dette apparat må kun udføres i henhold til den vedlagte vejledning.

Kombinationen af vand og elektricitet kan ved ikke reglementeret forbindelse eller u hensigtsmæssig håndtering føre til alvorlig fare for liv og lemmer. Tag kun apparatet i brug, hvis der ikke opholder sig personer i vandet! Før du kommer i kontakt med vandet, skal alle stik til alle apparater, der befinder sig i vandet, være trukket ud af stikkontakten. Sammenlign alle elektriske data fra strømforsyningen med typeskiltet på emballagen hhv. på apparatet. Sørg for, at apparatet er sikret over en fejlstrømsbeskyttelsesanordning med en beregnet fejlstrøm på maks. 30 mA. Tag kun apparatet i drift ved en stikdåse, der er installeret efter forskrifterne. Sørg for, at stikket og alle forbindelsessteder forbliver tørre! Læg forbindelseskablet beskyttet, så beskadigelser ikke forekommer. Brug kun kabler, installationer, adaptore, forlængerledninger eller forlængerkabler med sikkerhedskontakter, der er beregnet til udendørs anvendelse. Træk aldrig i og bær aldrig apparatet i dens forbindelsesledning! Ved et defekt kabel eller hus må apparatet ikke tages i drift! FIAP Aqua Active Magic: Hvis apparatets strømforsyningsledning beskadiges, skal det erstattes af producenten eller af kundeservice, for at undgå fare. Ved skader på ledningen skal apparatet bortskaffes. Elektriske installationer ved hoveddamme skal overholde de internationale og nationale bestemmelser. Åbn aldrig apparatets hus eller dens tilhørende dele, hvis det ikke udtrykkeligt står i brugsanvisningen. Foretag aldrig tekniske ændringer på apparatet. Brug kun originale dele og originalt tilbehør. Reparationer må kun udføres af en autoriseret kundeservice. Tag aldrig apparatet i brug uden gennemløb af vand! Må ikke anvendes med andre flydende væsker end vand!

Ved spørgsmål eller problemer bedes du for din egen sikkerheds skyld henvende dig til en autoriseret elektriker!

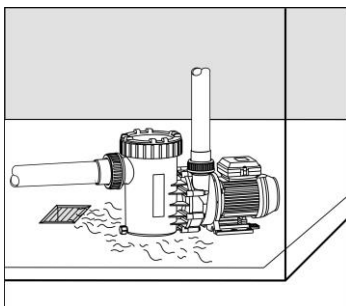
## Elektrisk tilslutning

Den elektriske tilslutning må, i henhold til EVU og VDE, kun udføres af en autoriseret elektriker. For alle installationer ved pumpen gælder VDE 0100 del 702. Alle ydelsesdata kan aflæses på typeskiltet. Al arbejde på apparatet må kun udføres i spændingsfri tilstand!

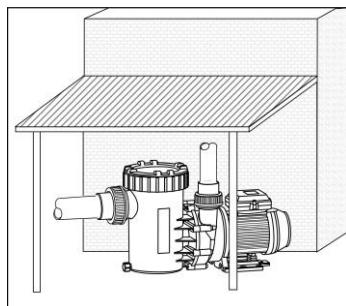
## Ibrugtagning

**OBS! Apparatet må aldrig tages i drift uden filterkurven hhv. filtersien og uden gennemløb af vand!**

Apparatet er udstyret med en motor af beskyttelsesform IP X4. Pumpens opstillingssted skal være tørt og med en god ventilation. Hvis pumpen skal opstilles i et lukket rum, skal der være et vandafløb til stede. Bundafløbets størrelse retter sig først og fremmest efter svømmebassinets størrelse og cirkulationsvolumenstrømmen, men også efter muligheden for mulige lækager i vandrensningssystemet for badevandet. Omgivelsens temperatur må ikke overskride 40 °C.



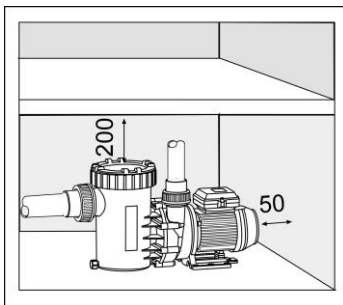
Ved installation i det fri skal det altid forsynes med en enkelt beskyttelse mod regn.



Dette forlænger dit apparats levetid. I et lukket rum som f.eks. en kælder, skal der være et vandafløb til stede. Hvis apparatet opstilles i et fugtigt rum, skal der sørges for en effektiv ventilation og udluftning, så der ikke dannes kondensvand. I mindre installationsrum kan den naturlige afkøling af luften være så lav, at der også er påkrævet ventilation og udluftning, så omgivelsens temperatur ikke overskrider +40° C. Ved hjælp af egnede foranstaltninger skal der sikres, at strukturbåret støj eller luftbåren støj fra apparatet ikke forstyrrer omgivelsene uhensigtsmæssigt.



Ved installation skal man være opmærksom på, at der er tilstrækkelig med plads til at udbygge motorenheden i retning motorventilator med mindst 50 mm og sugesien opad med mindst 200 mm plads.



Til fastgørelse af apparatet må der udelukkende anvendes skruer, gevind eller dyvel i fundamentet, for ikke at blokere en udbygning af motorenheden.

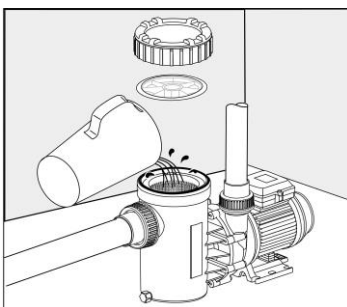
### Mekanisk og hydraulisk funktion:

Apparatet skal opstilles horisontalt og tørt. Det kan monteres **under** (tilløbsdrift maks. 3m) eller **over** (maks. 2m) vandniveau (sugedrift). Herved må sugehøjden mellem vandets overflade og pumpen (geodætisk højde) ikke overskride 2 m. Sugehøjden mindskes betydeligt ved strømningsmodstande i sugeledningen ved længerevarende og/eller for lavt beregnet rørledning.

**Vær særligt opmærksom på sugeledningens tæthed, idet pumpen suger dårligt eller slet ikke ved utæt sugeledning.**

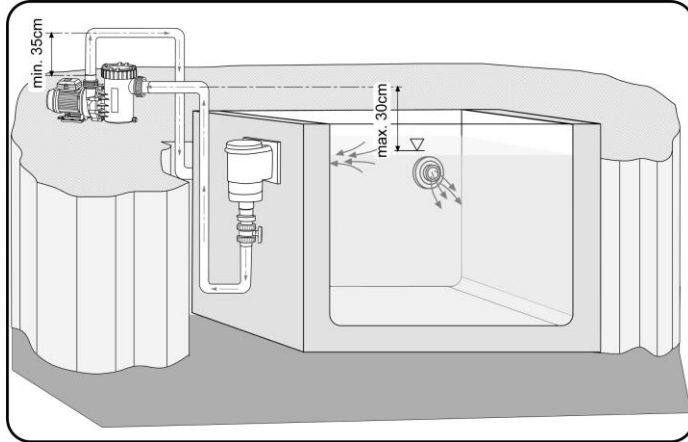
Det gennemsigtige låg skal ligeledes være skruet fast på. Apparatets sugeledning skal være så kort som muligt. Derved forringes indsugningstiden, der er afhængig af luftvolumen i sugeledningen. Sugeledningen bør om muligt anbringes under vandets overflade.

Gevindringen over sugesien løsnes ved at dreje den og det gennemsigtige låg løftes af. Pumpen fyldes langsomt med rent vand indtil sugeforbindelsen.



Det gennemsigtige låg sættes på igen og der kontrolleres, at den runde tætningsring sidder ved det gennemsigtige låg. Det gennemsigtige låg fastgøres derefter med kontraskruerne. Ellers kan apparatet ikke suge eller ikke suge med fuld kraft.

Apparatet bør kontrolleres før det tages i brug, hvis det har stået ubrugt i længere tid eller har stået på lageret i længere tid, undersøg om løbehjulet drejer uden problemer. Efter ibrugtagning skal man være opmærksom på, om glideringtætningen er tæt.

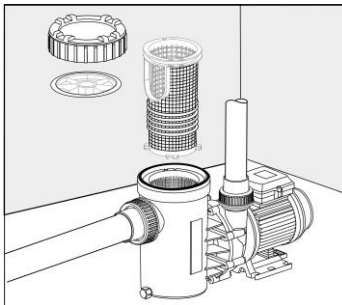


## Rengøring og vedligeholdelse

**OBS! Før rengørings- og vedligeholdelsesarbejde skal stikket altid trækkes ud!**

**Vigtigt! FIAP Aqua Active Magic: Åbn aldrig selv pumpen! Hvis rotoren er blokeret af skidt, skal du henvende dig til en autoriseret elektriker!**

Sugesien skal rengøres med jævne mellemrum, idet volumenstrømmen ved apparatet nedsættes ved forurenset eller fuld sugesi og vandet filtreres herefter ikke tilstrækkeligt. Herved slukker og tænder den blokerede pumpe gentagne gange, hvilket kan føre til en motorskade. I så fald bortfalder garantien.



## Slidkomponenter

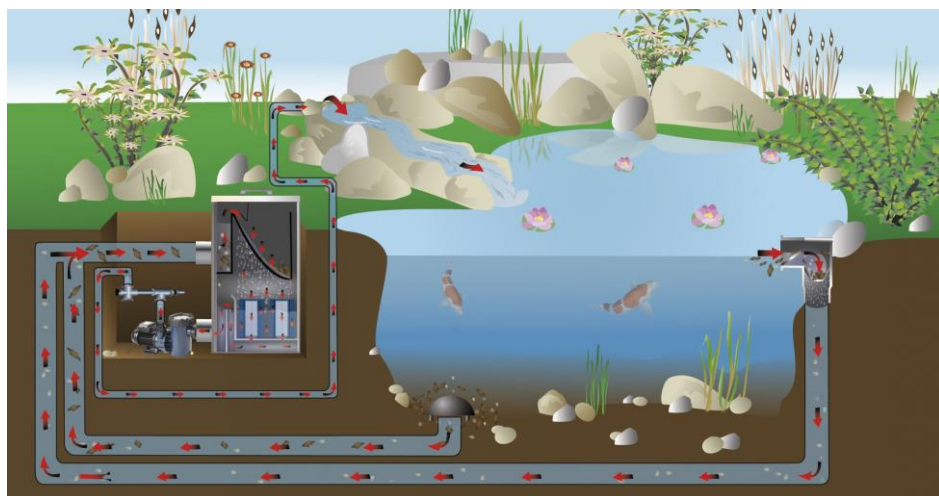
Løbeenheden, lejet og glideringtætningerne er slidkomponenter og er ikke omfattet af garantien.

## Opbevaring/overvintring

Ved frost skal apparatet afinstalleres. Rengør apparatet grundigt, undersøg det for beskadigelser og opbevar det helt tomt for vand og frostfrit. Tøm venligst også ledninger, der er udsat for frost. Stikket må ikke være under vand!

## Bortskaffelse

Apparatet skal bortskaffes i henhold til de nationale og lovmæssige bestemmelser. Spørg din forhandler.



### Wskazówki do niniejszej instrukcji użytkowania

Przed pierwszym użyciem należy przeczytać instrukcję obsługi i zapoznać się z urządzeniem. W celu zapewnienia prawidłowego i bezpiecznego użytkowania należy bezwzględnie przestrzegać zaleceń bezpieczeństwa.

### Zastosowanie zgodne z przeznaczeniem

Pompa FIAP Aqua Active Magic, w dalszej części zwana urządzeniem, została wykonana wyłącznie do pompowania zwykłej wody stawowej do filtrów, wodospadów i strumyków i należy ją użytkować przy temperaturze wody między 4°C a +35°C i napięciu znamionowym 230 V.

Urządzenie jest odpowiednie do pracy w **stawach do pływania i kąpielowych** przy przestrzeganiu krajowych przepisów wykonawczych.

### Zastosowanie niezgodne z przeznaczeniem

W przypadku stosowania urządzenia w sposób niezgodny z przeznaczeniem oraz nieprawidłowego obchodzenia się z nim, niniejsze urządzenie może stanowić niebezpieczeństwo dla ludzi. W przypadku stosowania niezgodnego z przeznaczeniem wygasa nasza odpowiedzialność oraz ogólne zezwolenie na eksploatację.

### Deklaracja zgodności producenta CE

Deklarujemy zgodność w rozumieniu Dyrektywy WE Ustawa o Kompatybilności Elektromagnetycznej (89/336/EWG) oraz Dyrektywy Niskonapięciowej (73/23/EWG). Zastosowano następujące normy zharmonizowane: EN 809, EN 292-T-1, EN 292-T-2, EN 60335-1, EN 60335-2, EN50081-1-2, EN50082-1-2, EN60335-2-41:1990/A1

### Zalecenia bezpieczeństwa

**Ze względów bezpieczeństwa urządzenia tego nie mogą użytkować dzieci i młodzież do 16 roku życia oraz osoby, które nie są w stanie rozpoznać ewentualnych zagrożeń lub też nie są zapoznane z niniejszą instrukcją użytkowania!**

Niniejszą instrukcję użytkowania należy starannie przechowywać! W przypadku zmiany właściciela wraz z urządzeniem należy przekazać instrukcję użytkowania. Wszystkie prace wykonywane na tym urządzeniu mogą być wykonywane wyłącznie zgodnie z niniejszą instrukcją.

Kombinacja wody i prądu elektrycznego może w przypadku nieprzepisowego podłączenia lub niewłaściwego obchodzenia się, spowodować poważne szkody na zdrowiu a nawet życiu osób. Nie wolno używać urządzenia, jeżeli w wodzie znajdują się ludzie! Zanim sięgniesz do wody, należy zawsze odłączyć od gniazdek wszystkie znajdujące się w wodzie urządzenia. Porównaj dane dla zasilania elektrycznego z tabliczką znamionową na opakowaniu lub na urządzeniu. Należy się upewnić, że urządzenie zabezpieczone jest wyłącznikiem różnicowoprądowym o natężeniu znamionowym nie większym niż 30 mA. Urządzenie można podłączać tylko do przepisowo zainstalowanego gniazda wtykowego. Zarówno wtyczka jak i wszystkie miejsca podłączeń muszą być suche! Przewód przyłączeniowy powinien być ułożony w sposób chroniący go przed wszelkimi uszkodzeniami. Urządzenia nie wolno nigdy nosić lub ciągnąć za przewód przyłączeniowy. Przy uszkodzonym kablu lub obudowie nie wolno użytkować urządzenia! FIAP Aqua Active Magic: jeżeli uszkodzony jest przyłączeniowy przewód sieciowy urządzenia, to w celu uniknięcia zagrożeń musi on zostać wymieniony przez producenta lub jego serwis. W przypadku uszkodzenia przewodu urządzenie należy zutilizować. Instalacje elektryczne przy stawach ogrodowych muszą być zgodne z międzynarodowymi i krajowymi przepisami wykonawczymi. Nigdy nie należy otwierać obudowy urządzenia lub jego komponentów, jeżeli w instrukcji użytkowania nie zostało to w wyraźny sposób

omówione. Nigdy nie wolno wprowadzać zmian technicznych na urządzeniu. Stosować tylko oryginalne części zamienne i osprzęt. Naprawy powinny być wykonywane tylko przez autoryzowane placówki serwisowe. Nigdy nie należy używać urządzenia bez przepływu wody! Nigdy nie wolno pompować innych cieczy niż woda. W przypadku pytań i problemów, należy dla własnego bezpieczeństwa zgłosić się do wykwalifikowanego elektryka!

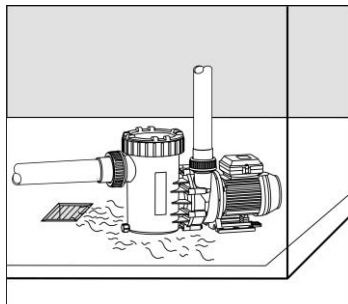
## Przyłącze elektryczne

Przyłącze elektryczne zgodne z EVU i VDE może zostać wykonane wyłącznie przez autoryzowanego specjalistę. Dla wszystkich instalacji obowiązuje VDE 0100 część 702. Wszelkie dane wydajnościowe znajdują się na tabliczce znamionowej. Wszystkie prace na urządzeniu wykonywać po odłączeniu go od prądu!

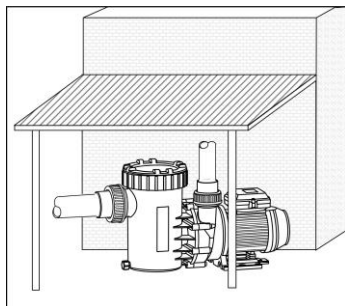
## Uruchomienie

**Uwaga! Urządzenia nie wolno użytkować bez smoka ssawnego lub sita filtracyjnego i bez przepływu wody!**

Urządzenie jest wyposażone w silnik o stopniu ochrony IP X4. Miejsce ustawienia pompy musi być suche i dobrze przewietrzane. Jeżeli pompa ma zostać ustawiona w pomieszczeniu zamkniętym pomieszczenie musi mieć odpływ wody. Wielkość odpływu podłogowego zależy od wielkości basenu, strumienia obiegu wody jak i możliwych wycieków w systemie obiegu wody. Temperatura otoczenia nie może przekraczać 40 °C.

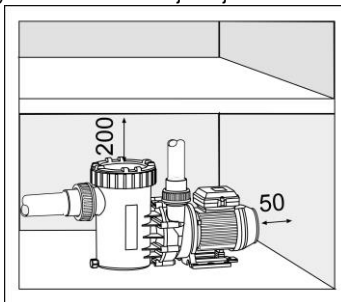


W przypadku instalacji pod gołym niebem należy zawsze przewidzieć wykonanie prostej osłony przed deszczem.



Wydłuży to okres użytkowania Waszego urządzenia. W pomieszczeniu zamkniętym, np. w piwnicy, bezwzględnie musi znajdować się odpływ wody. Jeżeli urządzenie będzie ustawione w pomieszczeniu mokrym, to należy zapewnić skuteczną wentylację nawiewną i wywiewną tak, aby nie tworzyły się skropliny. W mniejszych pomieszczeniach sanitarnych naturalne chłodzenie powietrza może być na tyle niewielkie, że również tutaj będzie konieczna wentylacja nawiewna i wywiewna tak, aby nie przekroczyć temperatury otoczenia +40°C. Należy zastosować odpowiednie środki, aby uzyskać pewność, że dźwięk materiałowy i powietrzny nie będą stanowiły niedozwolonego obciążenia dla otoczenia.

Przy instalacji należy pamiętać o zarezerwowaniu odpowiednio dużej ilości miejsca, aby można było rozbudować jednostkę silnikową w kierunku wentylatora silnika o co najmniej 50 mm oraz kosz ssawny ku górze o co najmniej 200 mm.



Do mocowania urządzenia należy używać wyłącznie śrub, gwintów i kołków rozporowych w fundamencie tak, aby nie blokować rozbudowy jednostki silnikowej. Przewód ssący i tłoczny należy przymocować do korpusu pompy w sposób pozbawiony naprężeń.

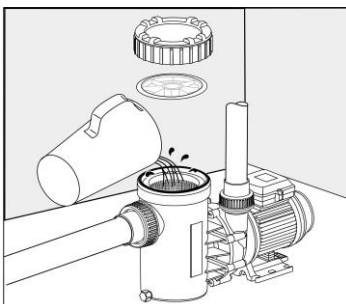
### Działanie mechaniczne i hydrauliczne:

Urządzenie musi być ustawione poziomo i w miejscu suchym. Można je zamontować zarówno **poniżej** (tryb dopływu max 3m) jak też **powyżej** (max. 2m) poziomu wody (tryb zasysania). Przy czym wysokość zasysania pomiędzy lustrem wody a pompą (wysokość niwelacyjna) nie może przekraczać 2m. Przy dłuższych i/lub niedowymiarowanych przewodach rurowych następuje znaczne zmniejszenie wysokości zasysania na skutek oporów przepływu w przewodzie ssącym.

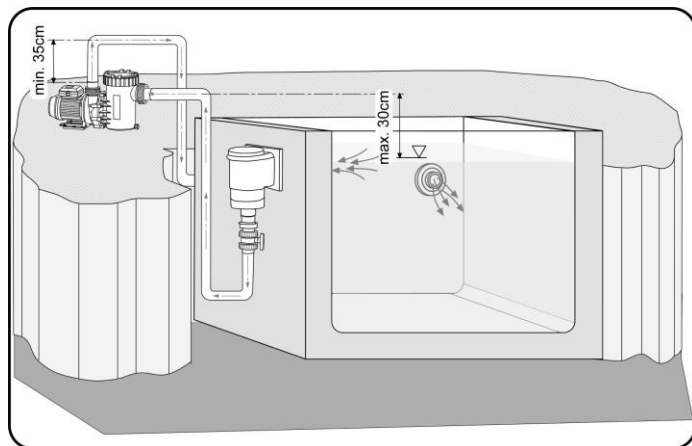
**Należy zwrócić uwagę na szczelność przewodu ssącego, ponieważ przy nieszczelnym przewodzie ssącym pompa zasysa słabo lub wcale.**

Należy również szczelnie przykręcić przezroczystą pokrywę. Przewód ssący urządzenia powinien być możliwie jak najkrótszy. Na skutek tego skraca się czas zasysania, który jest zależny od objętości powietrza w przewodzie ssącym. W miarę możliwości przewód ssący powinien być ułożony poniżej poziomu wody.

Obracając odkręcić gwintowany pierścień nad koszem ssawnym i podnieść przezroczystą pokrywę. Powoli napełnić pompę czystą wodą do wysokości przyłącza ssącego.



Nasadzić przezroczystą pokrywę przy czym zwrócić uwagę, aby okrągły pierścień uszczelniający znajdował się przy przezroczystej pokrywie. Następnie przezroczystą pokrywę zamocować za pomocą śrub kontruujących. W przeciwnym razie urządzenie nie będzie zasysać z pełną mocą lub też wcale. Przed uruchomieniem urządzenia po dłuższym czasie przestoju lub magazynowania należy skontrolować łatwość poruszania się wirnika. Po uruchomieniu zwrócić uwagę na szczelność uszczelnienia pierścieniem ślizgowym.

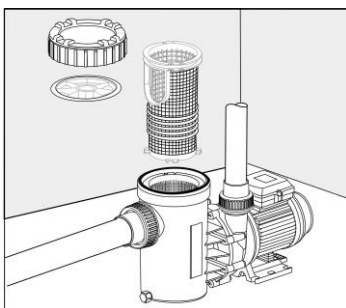


## Czyszczenie i konserwacja

**Uwaga!** Przed czynnościami związanymi z czyszczeniem oraz pracami konserwacyjnymi należy zawsze wyjąć wtyczkę z gniazda sieciowego!

**Ważne!** FIAP Aqua Active Magic: w żadnym razie nie otwieraj pompy samodzielnie! Jeżeli wirnik jest zablokowany na skutek zanieczyszczenia, należy zwrócić się do wykwalifikowanego elektryka!

Kosz ssawny musi być regularnie czyszczony, ponieważ w przypadku zanieczyszczonego lub pełnego kosza ssawnego wydajność pompy spada i nie następuje wystarczająca filtracja. Na skutek tego dochodzi do wielokrotnego załączania i wyłączania zablokowanej pompy, co może doprowadzić do uszkodzenia silnika. W takim przypadku gwarancja wygasa.



## Części zużywalne

Wirnik, łożyska, uszczelnienia pierścieniem ślizgowym są częściami zużywalnymi i nie podlegają gwarancji.



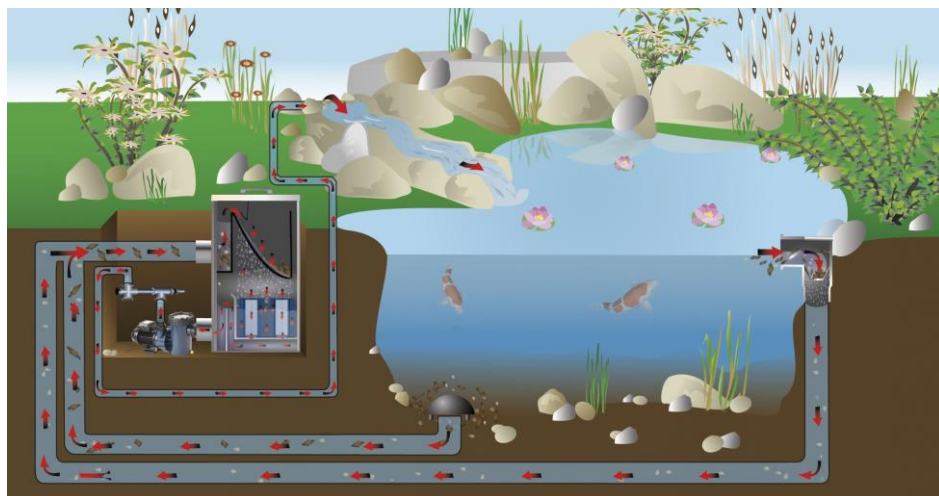
## Przechowywanie/zimowanie

Podczas mrozów urządzenie należy zdemontować. Należy je gruntownie wyczyścić, sprawdzić pod kątem uszkodzeń i przechowywać całkowicie opróżnione i nie narażone na przemarzanie. Należy również opróżnić przewody ssące, które narażone są na działania mrozu.

Nie wolno zalać wtyczki urządzenia!

## Usuwanie odpadów

Urządzenie należy zutylizować zgodnie z przepisami ustaw krajowych. Zapytaj swojego sprzedawcę.





**CZ****Návod k použití**

Před prvním použitím si důkladně přečtěte návod k použití. Vždy dodržujte bezpečnostní pokyny pro správné a bezpečné používání.

**Správné použití (Použití v souladu s návodem použití)**

Řada FIAP Aqua Active Magic, dále jen přístroj, je určen pro čerpání jezírkové vody do čerpadel, potůčků a vodopádů. Provozní teplota vody je + 8 °C až 35 °C a síťové napětí 230 voltů . V souladu s vnitrostátními předpisy konstruktérů je přístroj vhodný pro použití v koupacích bazénech.

**Nesprávné použití (Použití, které není v souladu s návodem použití)**

V případě porušení bezpečnostních předpisů, příp. nesprávné manipulaci, ... může být tento přístroj zdrojem nebezpečí. V případě nesprávného použití zaniká záruka a provozní licence.

**CE – prohlášení výrobce**

V souladu se směrnicí EC (89/336/EWG) a nízkonapětovou směrnicí 73/23/EWG. Byly použity níže uvedené harmonizované normy.

EN 809, EN 292-T-1, EN 292-T-2, EN 60335-1, EN 60335-2, EN 50081-1-2, EN 50082-1-2, EN 60335-2-41:1990/A1.

**Bezpečnostní upozornění**

**Z bezpečnostních důvodů, děti mladší 16 let a osoby, které nejsou schopny rozpoznat případné nebezpečí, a které nejsou obeznámeni s tímto návodem k použití, nesmí tento přístroj používat!**

Uschovejte prosím tento návod k použití na bezpečném místě! V případě změny majitele tohoto přístroje předejte i návod k použití. Veškeré manipulace/činnosti lze provádět pouze v souladu s tímto návodem použití.

V případě nesprávné manipulace nebo nesprávného připojení přístroje, dále pak v kombinaci vody a elektrické energie, může být přístroj zdrojem vážného nebezpečí života.

Provozujte přístroj jen tehdy, nezdržují-li se ve vodě žádné osoby! Dříve než sáhnete do vody, vždy vytáhněte vidlice všech přístrojů, které jsou ve vodě, ze zásuvky. Porovnejte elektrické údaje napájení s typovým štítkem na obalu, resp. na přístroji. Zajistěte, aby byl přístroj jištěn přes ochranné zařízení svodového proudu s konstrukčním svodovým proudem ne více než 30mA. Provozujte přístroj jen v zásuvce, instalované podle předpisů. Udržujte vidlici a všechna připojovací místa v suchu! Veďte připojovací vedení chráněné tak, aby nedošlo k jeho poškození. Používejte jen kabely, instalace, adaptéry, prodlužování vedení s ochranným kontaktem, schválené pro venkovní použití. Nenoste nebo netahujte přístroj za přívodní kabel! V případě poškození kabelu nebo krytu se nesmí přístroj dále provozovat! Přívodní síťové vedení tohoto přístroje nelze vyměnit. Při poškození přívodního kabelu se přístroj nesmí provozovat. FIAP Aqua Magic: Pokud je poškozen přívodní kabel musí být nahrazen výrobcem nebo jeho autorizovaným servisem.

Elektrické instalace na zahradních rybníčcích musí odpovídat mezinárodním a národním ustanovením pro zřizovatele. Neotevírejte nikdy kryt přístroje nebo části příslušenství, pokud to není výslovně uvedeno v pokynech Návodu k použití.

Nikdy neprovádějte technické změny na přístroji. Používejte pouze originální náhradní díly a příslušenství. Opravy ponechte pouze na autorizované servisní oddělení. Nikdy nefiltrujte jiné kapaliny než vodu!

V případě dotazů či problému, se obraťte v rámci vlastní bezpečnosti, na profesionály!

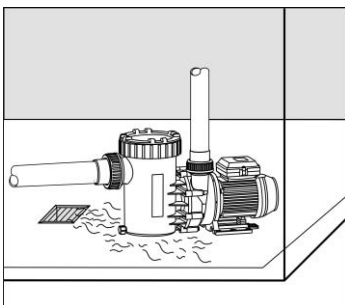
## Připojka elektrické energie

Elektrické připojení musí být provedena autorizovaným odborným technikem dle platných směrnic EVU a VDE. Všechny instalace čerpadla musí být provedeny dle směrnice VDE 0100 část 702. Technická data čerpadla jsou uvedena na typovém štítku. Před manipulací s přístrojem vždy vypněte z elektrické sítě.

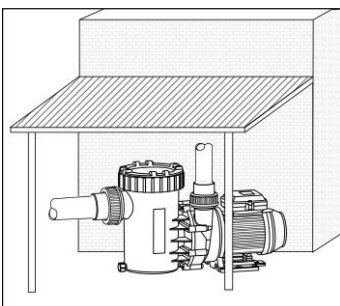
## Uvedení do provozu

### Upozornění ! Nikdy přístroj neprovozujte bez filtračního síta a bez průtoku vody.

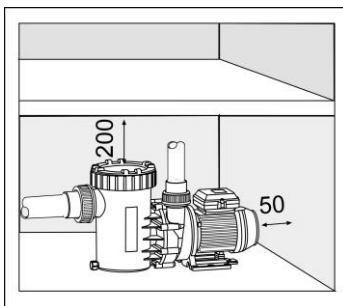
Přístroj je vybaven motorem s ochrannou kategorií IP X4. Čerpadlo musí být umístěno na suchém a dobře větraném místě. V případě instalace čerpadla do uzavřeného prostoru je nutný spodní odpad. Velikost vpustí závisí především na velikosti bazénu, cirkulaci průtoku, ale také na možnosti případné netěsnosti bazénové vody v cirkulačním systému. Okolní teplota nesmí překročit 40 ° C.



Při instalaci na volném venkovním prostoru vždy používejte ochranu proti dešti a povětrnostními podmínkami, což zvýší životnost tohoto přístroje.



V uzavřeném prostoru př. suterén, sklep musíte instalovat odpadní systém . V místnosti s vysokou vlhkostí musíte zajistit účinnou cirkulaci vzduchu, aby nedocházelo ke kondenzaci. V malých prostorech s malou přirozenou cirkulací vzduchu, je potřeba zajistit maximální teplotu vzduchu + 40°C. Ujistěte se, že provozem čerpadla nepřekročíte zvukové limity v dané oblasti. Před samotnou instalací se ujistěte, že máte dostatek prostoru pro manipulaci s přístrojem a to minimálně 50 mm směrem k rotoru ventilátoru a minimálně 200 mm nad filtračním košem.



Pro ukotvení přístroje používejte pouze spojovací materiály, které umožňují pozdější demontáž. Sací a tlakové hadice musí být připojeny k čerpadlu s nulovým potenciálem.

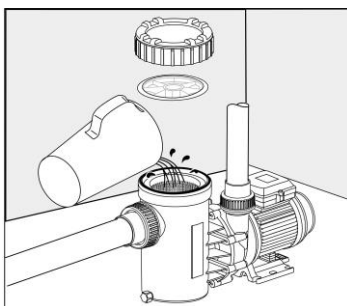
### **Mechanické a hydraulické funkce**

Přístroj musí být umístěn horizontálně na suchém místě. Čerpadlo lez namontovat pod úroveň vodní hladiny (max. 3m) nebo nad ní (sací funkce). Rozdíl čerpadla a hladiny nesmí být vyšší než 2m. Příliš dlouhé nebo úzké potrubí je důvodem snížení výkonu čerpadla.

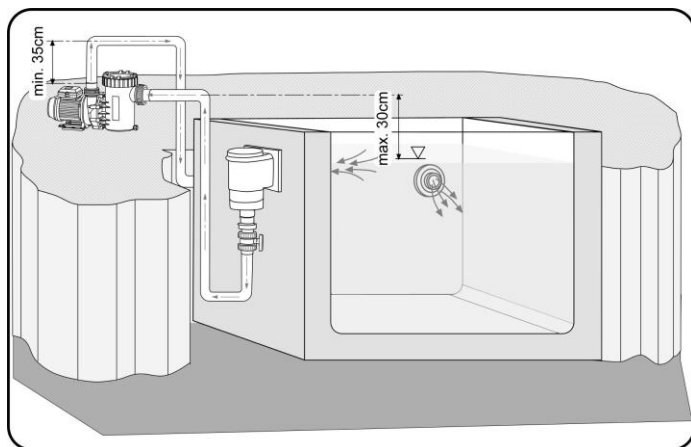
**Ujistěte se, že sací hadice jsou utěsněny . Netěsnost sacího potrubí způsobí snížení sacího výkonu, případně jeho nefunkčnost.**

Víko filtračního koše musí být pevně dotaženo. Sací potrubí přístroje by měla být co nejkratší. Sací hadice by měly být umístěny pod úrovní hladiny vody.

Otočením průhledného víka sacího koše otevřete sací koš. Pomalu zavodněte sací koš čistou vodou. Přesvědčte se o plné funkčnosti těsnění průhledného víka.



Víko uzavřete a zabezpečte pojistnými šrouby. V opačném případě bude snížen plný výkon čerpadla. Po delší době výpadku nebo skladování zkontrolujte lehký chod rotoru. Zapněte přístroj a zkontrolujte těsnost rozvodů.

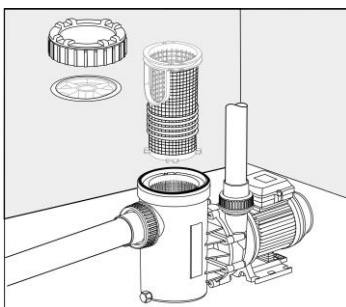


## Čištění a údržba

**Pozor! Před manipulací s čerpadlem vždy vytáhněte vidlici ze zásuvky!**

**Důležité! FIAP Aqua Active Magic: Nikdy neotvírejte čerpadlo sami! Je-li rotor blokováán nečistotou přizvěte si odborníka.**

Filtrační síto sacího koše předfiltru musí být pravidelně čištěno. Znečištěné filtrační síto snižuje výkonost a způsobuje nedostatečnou filtraci. Zablokované čerpadlo se bude samo zapínat a vypínat, což může způsobit poškození motoru. V tomto případě záruka zaniká.



## Opatřebení dílů

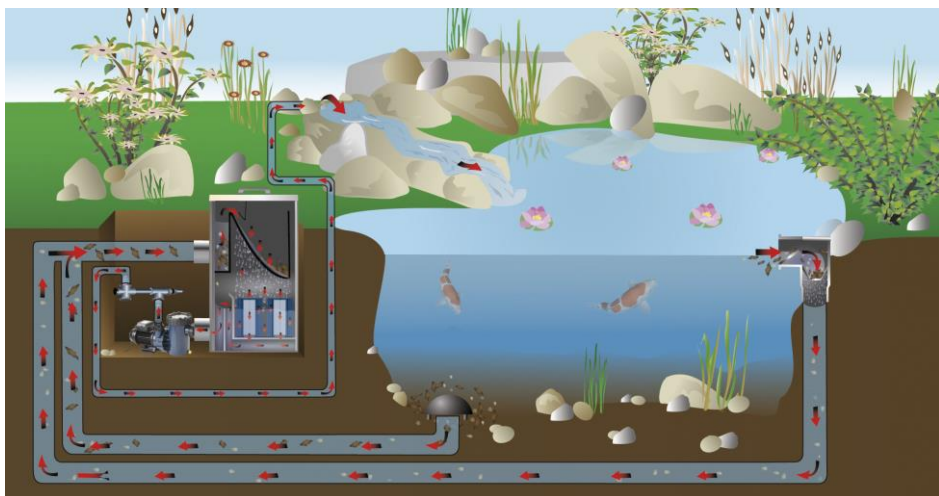
Na pohyblivé části čerpadla( ložiska, těsnění, rotor, ...) se záruka nevztahuje.

## Uložení/Přezimování

Při snížení venkovní teploty pod +5°C, přístroj demontujte, důkladně vyčistěte, zkontrolujte jeho případné poškození. Uložte na nezámrazné místo. Dbejte i na vypuštění vody z hadic, předejdete poškození mrazem. Vidlice přístroje nesmí být nikdy zaplavena.

## Likvidace

Přístroj se musí likvidovat dle platných národních zákonných ustanovení. Informujte se u Vašeho odborného prodejce.



### **Инструкция по эксплуатации**

Прочитайте эту инструкцию и ознакомьтесь с изделием перед первым его использованием. Для правильной и безопасной эксплуатации необходимо соблюдать инструкцию по технике безопасности.

### **Надлежащее использование в соответствии с инструкцией**

Серия насосов Aqua Active Magic, далее именуемые изделия, предназначены для того, чтобы качать прудовую воду для фильтров, водопадов и ручьев. Насосы работают при температуре воды от +8 °C до +35 °C и рабочем напряжении 230В.

Изделия являются подходящим для использования **в прудах для купания** при соответствии национальной монтажной документацией.

### **Ненадлежащее использование в нарушение инструкции**

Это изделие может причинить вред людям, если используется не в соответствии с инструкциями и при неправильном обращении. Если это изделие используется ненадлежащим образом, мы не представляем никакой гарантии и аннулируем лицензию на эксплуатацию.

### **Сертификаты изготовителя**

Изделия соответствуют директивам ЕС (89/336/EWG), а также директиве (73/23/EWG) по изделиям для низковольтного (до 1000 В) напряжения. Изделия соответствуют стандартам: EN 809, EN 292-T-1, EN 292-T-2, EN 60335-1, EN 60335-2, EN 50081-1-2, EN 50082-1-2, EN 60335-2-41:1990/A1

### **Предупреждения по безопасности эксплуатации**

**По соображениям безопасности, детям до 16 лет, а также людям, которые не могут осознавать возможную опасность или не знакомы с настоящей инструкцией по эксплуатации, не разрешается пользоваться изделием! Опасность определяется из контакта воды и электричества.**

Храните настоящую инструкцию по эксплуатации для будущих справок. Передайте эту инструкцию следующему владельцу изделия. Все работы с этим изделием должны выполняться в соответствии с настоящей инструкцией.

Комбинация воды и электричества может привести к гибели или серьезному поражению электрическим током, если изделие неправильно подсоединить к источнику электропитания или неправильно эксплуатировать. Используйте изделие только когда в воде никого нет! Прежде чем вы опустите руку в воду убедитесь, что все электроприборы в воде отключены. Сравните электрические характеристики источника электроэнергии с характеристиками указанными на упаковке или на табличке прикрепленной к изделию. Убедитесь, что изделие оборудовано устройством защитного отключения (FI или RCD) с номинальным отключающим дифференциальным током максимум 30 мА.. Эксплуатируйте изделие, только если его соединение с сетью хорошо подогнано. Убедитесь, что розетка и все кабельные соединения сухие! Укладывайте шланги с хорошей защитой, чтобы их не повредили. Используйте только установки, переходники, удлинители или силовые кабели с защищенными контактами и изготовленные для применения на открытом воздухе! Не тащите и тяните изделие за силовую кабель! Не эксплуатируйте изделие, если поврежден силовой кабель или корпус! FIAP Aqua Active Magic: при повреждении силового кабеля, изделие не подлежит ремонту, оно подлежит замене на станции технического обслуживания. При повреждении кабеля изделие должно быть утилизировано. Электрические изделия, устанавливаемые в садовых прудах и прудах для купания должны отвечать требованиям национальных и международных инструкций по монтажу. Никогда не открывайте корпус изделия или его элементов, если это явно не

предусмотрено в инструкции по эксплуатации. Никогда не проводите технические модификации изделия. Используйте только оригинальные запасные части и принадлежности для изделия. Ремонт должен проводиться уполномоченным профессионалом. Никогда не включайте насос без воды! Никогда не используйте насос для перекачки иных жидкостей кроме воды! Для вашей собственной безопасности, консультируйтесь с компетентным электриком, когда Вы имеете вопросы или сталкиваетесь с проблемами.

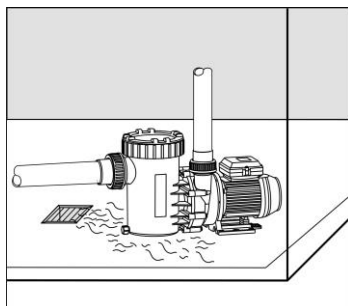
### Подключение к электросети

Подключение к электросети должно быть сделано уполномоченным профессионалом согласно директивам EVU и VDE. Все узлы насоса должны отвечать требованиям стандарта VDE 0100 часть 702. Полная информация об электропитании указана в табличке с характеристиками. Когда будете выполнять работы по обслуживанию изделия, отключите электропитание!

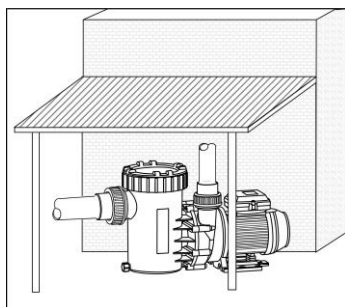
### Пуск

**Внимание! Никогда не включайте изделие без корзины фильтра или фильтрующего сита и без воды!**

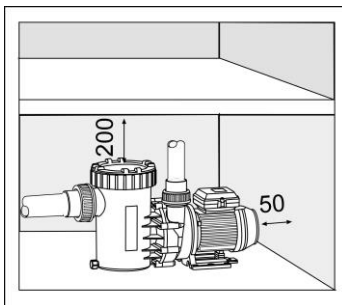
Изделие оснащено двигателем с категорией защиты IP X4. Место установки насоса должно быть сухим и хорошо проветриваемым. Насос должен быть установлен в закрытом помещении с обязательным наличием дренажа воды. Размер дренажных отверстий в полу зависит главным образом от размера пруда, потока циркулирующей воды, а также должен учитывать возможные утечки в системе циркуляции воды.. Температура окружающей среды не должна превышать 40 ° C.



Если двигатель устанавливается на открытом воздухе, всегда используйте защиту от дождя, которая продлит жизнь вашего изделия.



В закрытом помещении Вы должны установить в фундаменте дренаж для воды. В помещении с высокой влажностью Вы должны позаботиться об эффективном воздушном обращении, чтобы предотвратить конденсацию. В маленьком помещении, с недостаточным естественным охлаждением воздухом, дополнительным проветриванием и деаэрацией необходимо избежать температуры окружающего воздуха выше, чем +40 °C. Удостоверьтесь, что звуки, передаваемые конструкцией или перенесенные по воздуху не будут незаконно влиять на окружающую среду. В ходе установки удостоверьтесь, что Вы имеете достаточное место чтобы демонтировать моторную единицу, по крайней мере 50 мм до моторного вентилятора, и по крайней мере 200 мм вверх для сита на всасывании.



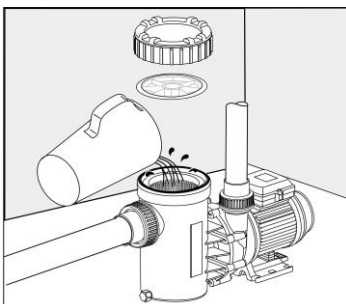
Для установки изделия на фундамент используют только винты, болты и штифты, чтобы позволить демонтаж двигателя. Шланг всасывания и напорный шланг должны быть установлены без перекоса относительно корпуса насоса.

### **Механические и гидравлические функции**

Изделие устанавливается на земле горизонтально и в сухом месте. Насос может быть установлен под водой (максимальная глубина 3м, функция входа воды под давлением) или выше воды (функция всасывания). Высота всасывания между уровнем воды и насосом (геодезическая высота) должна быть не больше, чем 2 м. При длинных трубах или при трубах маленького диаметра высота всасывания сокращается из-за большого гидравлического сопротивления.

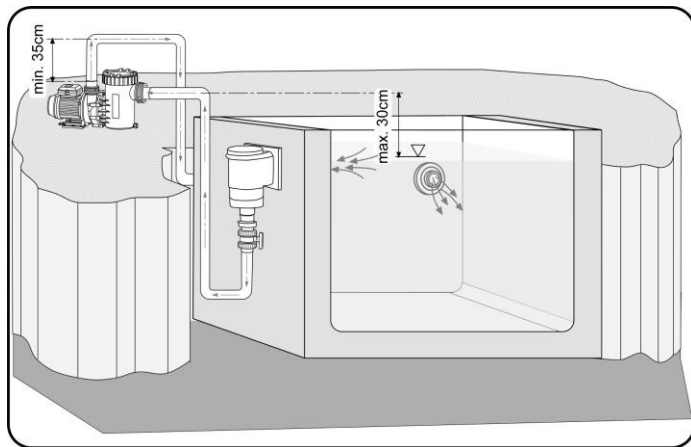
**Удостоверьтесь, что шланг всасывания подсоединен плотно. Если трубы подсоединены не плотно, всасывающая способность насоса будет низкой или вообще будет отсутствовать.**

Светлая крышка должна быть плотно прикручена. Чтобы сократить время всасывания, который зависит от объема воздуха во всасывающем шланге, всасывающий шланг должен быть как можно короче. Всасывающий шланг должен лежать ниже уровня воды.





Ослабьте кольцо с резьбой выше сита на всасывании, поворачивая и поднимая светлую крышку. Медленно заполните насос чистой водой до патрубка всасывания. Удостоверьтесь, что круглая прокладка находится в светлой крышке, установите светлую крышку на место и закрепите ее прижимными винтами. Иначе изделие не будет работать на полную мощность. После длительного времени простоя или хранения проверьте, легко ли движется рабочее колесо. Включите изделие и удостоверьтесь, что прокладки плотно прижаты.

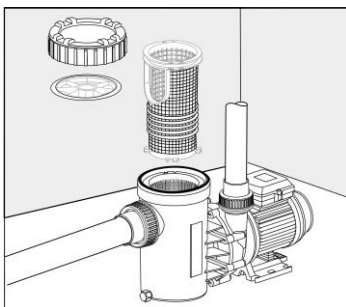


## Очистка и обслуживание

**Внимание! Всегда вынимайте штепсель электрического кабеля перед очисткой или техническим обслуживанием!**

**Внимание! FIAP Aqua Active Magic: Никогда не открывайте насос самостоятельно! Если ротор заблокирован грязью, вызывайте квалифицированного электрика!**

Сито на всасывании следует регулярно очищать. Грязное или засоренное сито уменьшает производительность изделия и приводит к недостаточной фильтрации. Блокированный насос включится и выключится несколько раз и вызовет повреждение двигателя. В этом случае гарантийное обслуживание не предоставляется.



## Изнашивающиеся части

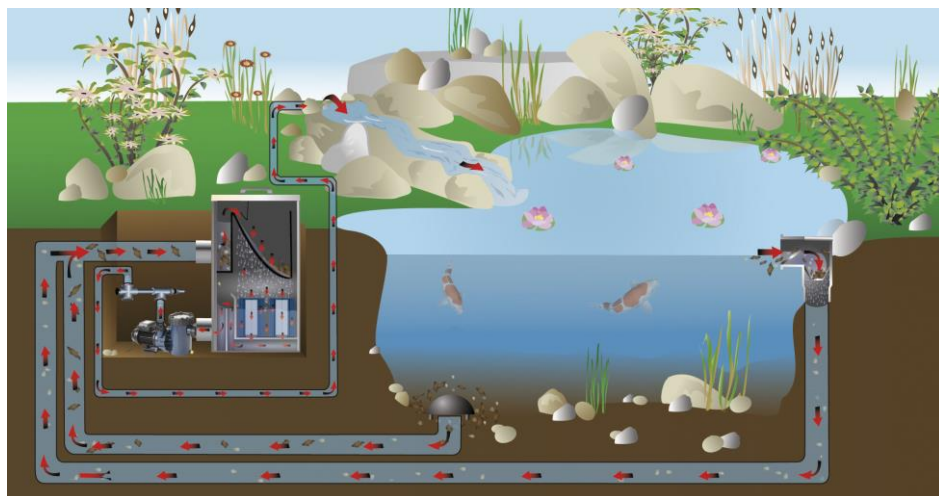
Движущиеся узлы, подшипники и скользящие кольцевые прокладки являются изнашивающимися частями и на них гарантия не распространяется.

## Зимнее хранение

Изделие должно быть демонтировано при наступлении морозов. Тщательно очистите изделие и проверьте на наличие возможных повреждений. Также из изделия сливается вся вода, и оно хранится в помещении, защищенном от мороза. Также слейте воду из шлангов, которые могут подвергнуться опасности замерзания. Штепселя никогда не должен намочить!

## Утилизация

Изделие должно утилизироваться согласно национальным законам. Обращайтесь к вашему дилеру.



**Зверніть увагу на посібник з експлуатації**

Будь ласка, прочитайте цю інструкцію перед першим використанням і познайомитися з цим пристроєм. Це необхідно слідувати інструкції з безпеки для правильного та безпечного використання.

**Правильне використання у відповідності з правилами**

Серія FIAP Аква активна магія, далі називається пристрій, тільки для перекачування води ставка для фільтрів, водоспади і струмки. Температура води від +8 ° C біс +35 ° C і робочій напрузі 230 вольт потрібно.

Пристрій призначений для використання в плавальних ставків у відповідності з національним специфікаціям конструктор.

**Використовуйте не у відповідності з правилами**

Цей пристрій може викликати небезпеку для людини, якщо не використовується відповідно до правил і при неправильній обробки. Якщо даний пристрій використовується неправильно не буде ніяких гарантій від нас на це і операційна ліцензія закінчується.

**СЕ-виробника декларацію**

Ми заявляємо, що воно відповідає директиві ЄС (89/336/EWG) і Директиви про низьку напругу (73/23/EWG).

Гармонізовані стандарти, перераховані нижче були застосовані:

EN 809, EN 292-T-1, EN 292-T-2, EN 60335-1, EN 60335-2, EN 50081-1-2, EN 50082-1-2, EN 60335-2-41:1990 / A1

**Попередження про безпеку**

**З міркувань безпеки дітям віком до 16 років та особам, які не зможе розпізнати можливі небезпеки і які також не знайомі з цією інструкцією з експлуатації, не мають права використовувати цей пристрій!**

Будь ласка, збережіть це керівництво по експлуатації для майбутніх СПИСОК ЛІТЕРАТУРИ! Нападаючий цієї операційної manual до наступного власнику. Всі роботи на цьому пристрої має бути зроблено за інструкцією в цьому керівництві.

Поєднання води і електрики може призвести до серйозної небезпеки для тіла і життя, якщо пристрій не підключено відповідно до правил або неправильно використовується. Порівняйте електричні дані електропостачання зі специфікацією табличку на упаковці або на пристрої. Переконайтеся, що пристрій кріпиться за допомогою залишкового струму пристрій захисного (FI або RCD) з максимальною, не працюють струм 30 мА. Підключіть пристрій до джерела плагін встановлений напрямках. Переконайтеся, що кабель живлення і всі кабелі-з'єднання в сухому місці! Покладіть з'єднання шланга хороше забезпечення, що вона не буде пошкоджена. Використовуйте тільки установки, адаптери, продовження або сполучні кабелі з охоронюваною контакт і які призначені для зовнішнього застосування! Не носіть з собою або перетягнути пристрій в місці з'єднання кабелю! Не використовуйте пристрій, якщо кабель або пошкодження корпусу! FIAP Аква активність Magic: Щоб запобігти небезпеці, в разі пошкодження до влади підключення пристрою, воно має бути замінене конструктор або на СТО. Пристрій повинен утилізуватися, якщо кабель пошкоджений. Електроустановки в сад і плавальний стави повинні відповідати національним і міжнародним нормам конструктор. Ніколи не відкривайте корпус пристрою або приналежності частини, якщо не явний відзначили в керівництві з експлуатації. Ніколи не вносьте жодних технічних змін на пристрої. Використовуйте лише оригінальні запасні частини та аксесуари. Ремонтні роботи

повинні виконуватися тільки уповноваженим професійним. Ніколи не використовуйте прилад без води, що проходить через це! Ніколи не використовувати його для будь-яких інших рідин, крім води!

Для вашої власної безпеки зверніться до авторизованого дилера, коли у вас є питання або проблеми!

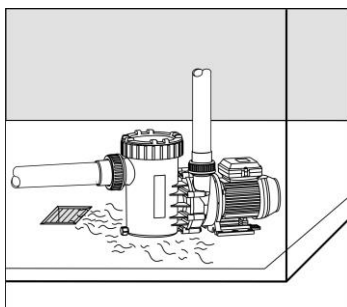
## Електричне з'єднання

Електричне з'єднання повинно бути зроблено уповноваженим професійні під директивами EVU і VDE. Всі установки насоса повинно бути зроблено по VDE 0100, частина 702. Для всіх силових дані див. специфікацію пластини. Відключіть усі джерела живлення при роботі на цьому пристрої!

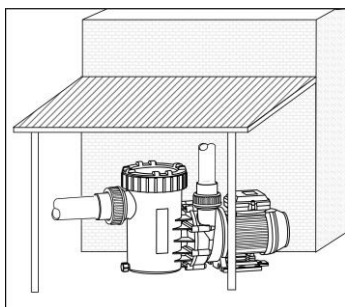
## Введення в експлуатацію

Увага! Ніколи не використовуйте прилад без фільтру-кошики або фільтр-сито і без води, що проходить через це!

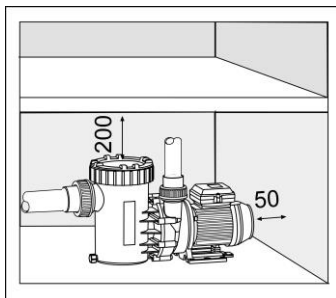
Пристрій має двигун з захистом IP X4 категорії. Сайт насос повинен бути сухим і добре провітрюваним. Насос повинен бути встановлений в замкнутому просторі; каналізації повинні бути присутніми. Розмір трапа залежить в основному від розмірів басейну, швидкість циркуляції потоку, але і про можливість витоків у басейні вода, що циркулює система. Температура навколишнього середовища не повинна перевищувати 40 ° C.



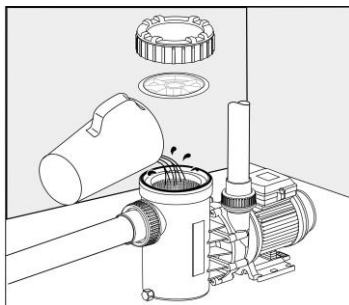
Якщо встановлюється зовні завжди використовуйте захист від дощу, який буде продовжити термін служби Вашого пристрою.



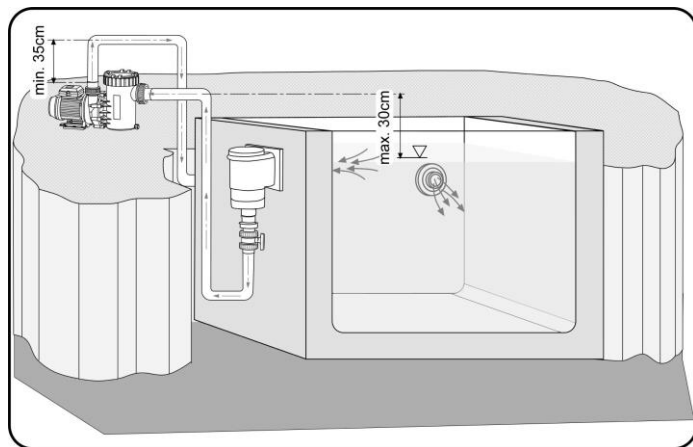
У закритій кімнаті, як підвал, ви повинні встановити для зливу води. У кімнаті з високою вологістю Ви повинні дбати для ефективної циркуляції повітря, щоб запобігти конденсації. У невеликій кімнаті, з невеликим природним повітряним охолодженням, додаткові аерації і деаерації необхідно, щоб уникнути більш високою, ніж температура навколишнього середовища +40 ° С. Переконайтеся, що корпусного шуму або повітряно-звук пристрій не буде незаконно впливати на навколишнє середовище. Під час установки переконайтеся, що у вас достатньо місця для демонтажу двигуна одиниці, не менше 50 мм по відношенню до мотор-вентилятора, і щонайменше 200 мм вгору для всмоктування сито.



Для установки пристрою в фундамент використовувати тільки гвинти, теми і дюбелів, щоб демонтажу двигуна. Всмоктуючі і напірні шланги повинні бути встановлені з нульовою потенціал на корпусі насоса. Механічні і гідравлічні функції Прилад повинен бути встановлений в горизонтальному і сухому місці. Насос може бути встановлений або у відповідності з рівнем води (на вході-функції макс. 2 м) або вище (усмоктувальна функція). Всмоктування висот між рівнем води і насос (геодезична висота) повинні бути не вище 2 метрів. Для довгих або для невеликих труб дозволить зменшити висоту всмоктування через опір потоку надзвичайно. Переконайтеся, що шланг є жорсткою. Існує немає або тільки низькою всмоктуючої здатності насоса, якщо труби не щільно. Також прозорою кришкою повинна бути пригвинчена туго. Для зниження всмоктуючої періоду, який залежить від об'єму повітря в шланг, шланг повинен бути якомога коротшим. Всмоктуючий шланг повинен лежати під рівнем води. Послабити різьбове кільце над всмоктуючим-сит поворотом і підніміть кришку ясно. Заповніть насос повільно, з чистою водою до всмоктуючого патрубку.



Спочатку переконайтеся, що округлі прокладка знаходиться всередині прозорою кришкою, встановити щітку кришкою і закріпіть його за допомогою шнура гвинтів. В іншому разі пристрій не буде використовувати його на повну потужність. Після тривалого простою або зберігання переконайтеся, що колесо працює легко. Увімкніть пристрій і переконайтеся, що прокладки герметичні.

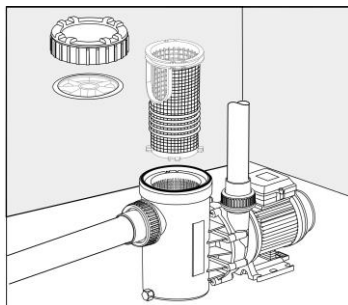


## Миючі і чистячі засоби

Увага! Завжди беріть мережвий шнур перед очищенням або maintenance!

Увага! FIAP Аква активність Magic: Ніколи не відкривайте насос собі! Якщо ротор їх з брудом запитати електричних експерт!

Всмоктування сита повинен регулярно чистити. Брудні або заповнені всмоктування сито зменшує ємність пристрою і викликає недостатня фільтрація. Їх насос буде включатися і вимикатися кілька разів і привести до пошкодження двигуна. У цьому випадку гарантія минула.



## Швидкозношувані частини

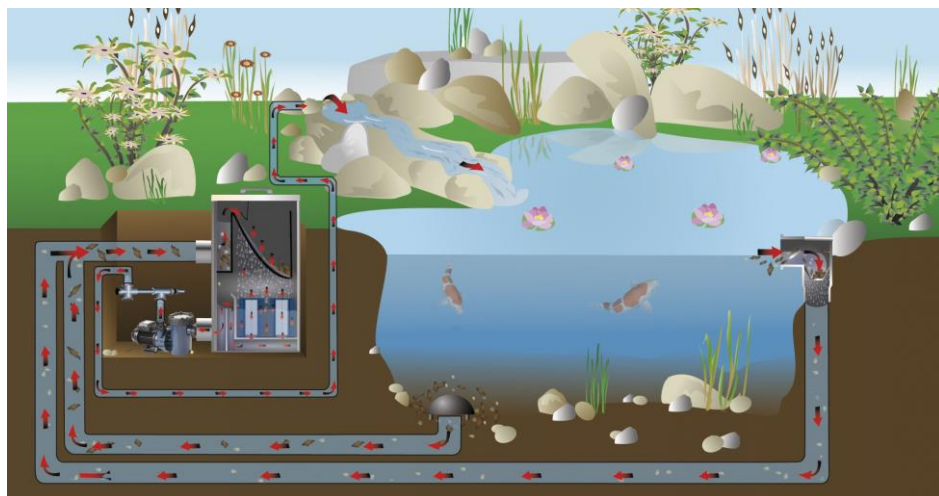
Операція одиниці, підшипників та ущільнень слайд кільця зношуваних деталей і не покриваються гарантією.

## Зберігання і зимують

Пристрій має бути видалене, коли є мороз. Очистіть це добре і шукати пошкодження на пристрої. Для зберігання порожніх пристрій повністю і тримати його морозу захищеною. Також вихлюпувати також морозу перебувають під загрозою зникнення шланги. Роз'єм ніколи не повинна бути затоплена!

## Розпорядження

Пристрої повинні бути розташовані в національному законодавстві. Будь ласка, зверніться до дилера.





**Indicații referitoare la acest manual de instrucțiuni**

Înainte de prima utilizare persoana în cauză va citi aceasta instrucțiune de utilizare și se va familiariza cu dispozitivul. Se va acorda o atenție deosebită instrucțiunilor de siguranță în vederea unei utilizări corecte și sigure.

**Utilizare conform dispozițiilor**

Dispozitivul FIAP Aqua Active Magic, dispozitivul numit în continuare, a fost produs doar pentru a pompa apa de iaz în filtre, cascade și ape curgătoare, la temperaturi între +4°C și +35°C și la o tensiune de funcționare de 230 volți. Dispozitivul este indicat pentru utilizarea în iazuri și piscine cu condiția respectării normelor naționale ale constructorului.

**Utilizare necorespunzătoare**

În caz de utilizare necorespunzătoare și tratament incorect, acest dispozitiv poate fi considerat periculos pentru persoane. În caz de utilizare necorespunzătoare răspunderea noastră încetează iar permisiunea generală de utilizare va fi anulată.

**CE- Declarația producătorului**

Conform directivelor EG și EMV (89/336/EWG) precum și directivelor privitoare la instalațiile de joasă tensiune (73/23/EWG) se declară conformitatea. Au fost aplicate următoarele norme armonizate: EN 809, EN 292-T-1, EN 292-T-2, EN 60335-1, EN 60335-2, EN50081-1-2, EN50082-1-2, EN60335-2-41:1990/A1

**Instrucțiuni de siguranță**

**Din motive de siguranță, copiii și tinerii sub 16 ani precum și persoanele, care nu pot recunoaște eventualele pericole sau care nu sunt familiarizate cu aceasta instrucțiune de utilizare nu au voie să utilizeze acest aparat!**

Vă rugăm să păstrați această instrucțiune de utilizare la loc sigur! În cazul schimbării proprietarului această instrucțiune de siguranță va fi dată acestuia. Toate lucrările cu acest dispozitiv pot fi efectuate doar în conformitate cu prezenta instrucțiune.

Combinatia de apă și electricitate poate duce în cazul unei conexiuni necorespunzătoare sau a unei mănuiiri incorecte la un pericol serios pentru corp și viață. Dispozitivul va fi utilizat doar atunci când nu se află nicio persoană în apă! Înainte de a intra în contact cu apa, se vor scoate întotdeauna toate stecherele de rețea ale obiectelor aflate în apă. Se vor compara datele electrice ale rețelei de alimentare cu energie electrică cu datele electrice ale plăcuței tip de pe ambalaj respectiv dispozitiv. Persoana în cauză trebuie să se asigure că dispozitivul este asigurat cu un dispozitiv de protecție contra întreruperii de curent cu o dimensionare a întreruperii de curent nu mai mare de 30 mA. Dispozitivul se va conecta doar la o priză instalată conform normelor în vigoare. Stecherul de rețea și toate racordurile se vor proteja împotriva umidității! Racordul va fi montat în așa fel încât orice deteriorare să fie exclusă. Se vor utiliza instalații, adaptoare, prelungitoare și conducte de legătură cu protecție, care sunt permise pentru utilizarea exterioră! Dispozitivul nu se va trage sau transporta de racord! Nu se va utiliza dispozitivul în cazul în care cablul sau carcasa sunt defecte! FIAP Aqua Active Magic: În cazul în care racordul dispozitivului este deteriorat, acesta va fi înlocuit de către producător sau de către serviciul clienți. Instalațiile electrice din iazuri trebuie să corespundă dispozițiilor internaționale și naționale ale constructorului, pentru a evita eventuale pericole. În cazul deteriorării conductorului, dispozitivul trebuie evacuat conform normelor în vigoare. Instalațiile electrice din iazuri și piscine trebuie să corespundă dispozițiilor internaționale și naționale ale constructorului. Nu este permisă deschiderea carcasei dispozitivului sau a componentelor acesteia, dacă instrucțiunea de utilizare nu indică explicit acest lucru. Nu se vor efectua niciodată modificări tehnice la dispozitiv. Se vor folosi doar componente și accesorii originale. Reparațiile vor fi efectuate doar de către personalul



autorizat. Dacă presiunea apei este scăzută nu se va utiliza dispozitivul! Nu se vor folosi alte lichide în afară de apă! În cazul apariției unor întrebări sau probleme adresați-vă pentru propria dumneavoastră siguranță unui electrician calificat!

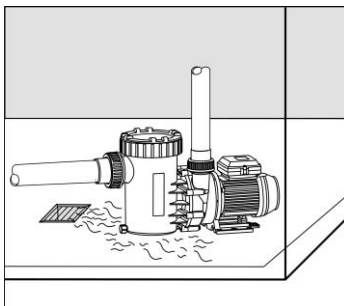
## Conexiune electrică

Conexiunea electrică poate fi efectuată conform EVU und VDE doar de către personalul autorizat. Pentru toate instalațiile pompei este valabilă VDE 0100 secțiunea 702. Toate datele referitoare la capacitate se vor extrage de pe plăcuța tip. Dispozitivul trebuie deconectat înainte de a efectua lucrări asupra lui!

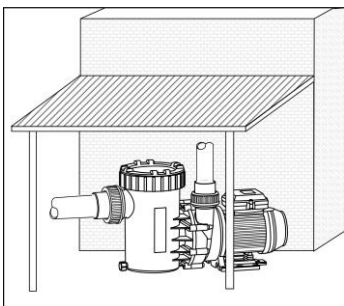
## Punere în funcțiune

**Atenție! Nu este permisă utilizarea dispozitivului fără coș și sită de filtrare și fără debit corespunzător de apă!**

Dispozitivul este dotat cu un motor de tipul protecției IP X4. Pompa trebuie amplasată într-un loc ferit de umiditate și bine ventilat. Dacă pompa este amplasată într-o încăpere închisă este necesară prezenta unei scurgeri. Dimensiunea fantei de evacuare din podea se stabilește în funcție de mărimea piscinei, debitul de apă și de posibilele pierderi datorate sistemului de recirculare (crapături, fisuri, etc.) Temperatura ambientală nu trebuie să depășească 40 °C.



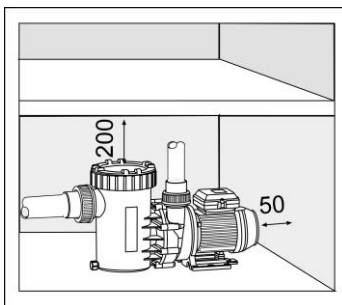
La instalarea în aer liber se va utiliza o protecție simplă contra ploii.



Aceasta va ridica durata de viață a dispozitivului dumneavoastră. Într-o încăpere închisă spre ex. pivnița trebuie să existe neapărat o scurgere. În cazul în care dispozitivul este depozitat într-o încăpere umedă, trebuie asigurată o aerisire eficientă pentru a nu se forma condens. În încăperile mici cu o răcire naturală insuficientă este de asemenea

nevoie de aerisire, pentru a nu se depăși temperatura de +40°C. Prin mijloace adecvate se va asigura ca sunetele produse de dispozitiv să nu influențeze în mod negativ împrejurimile.

Se va acorda atenție la instalare, pentru a beneficia de suficient spațiu, astfel încât unitatea motor să poată fi demontată în direcția ventilatorului de motor cel puțin 50 mm și sita de aspirare în sus cel puțin 200 mm.



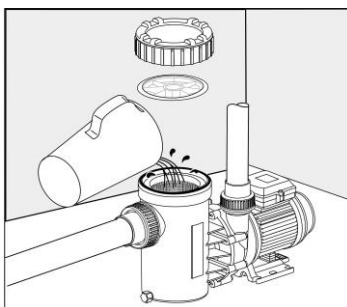
Pentru a permite demontarea unității motor se vor utiliza doar șuruburi, filețuri și dibluri la fundament în vederea fixării dispozitivului. Conducele de aspirare și presiune trebuie montate la carcasa pompei fără a se afla sub tensiune.

#### **Funcția mecanică și hidraulică:**

Dispozitivul trebuie instalat orizontal și ferit de umezeală. Acesta poate fi montat atât **sub** nivelului apei (alimentare max. 3m) cât și **deasupra** nivelului apei (max. 2m) (aspirare). ). Înălțimea de aspirare dintre nivelul apei și pompă (înălțimea geodetică) nu trebuie să depășească 2m. O conductă prea lungă sau prea scurtă va reduce înălțimea de aspirare datorită rezistenței de scurgere.

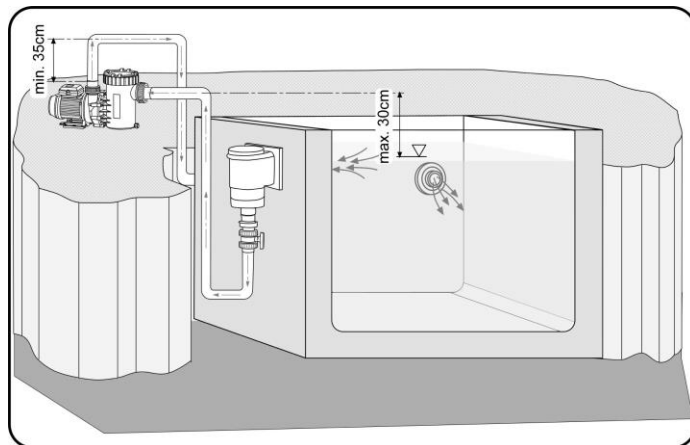
**Se va acorda atenție etanșeității, deoarece în cazul neetanșeității conductei de aspirare pompa aspiră greu sau deloc.**

Capacul transparent trebuie de asemenea înșurubat bine. Pentru a reduce perioada de aspirare, care depinde de volumul de aer din conducta de aspirare, conducta de aspirare trebuie să fie cât de scurtă posibil. Conducta de aspirare trebuie să se afle sub nivelul apei.



Se va elibera inelul cu filet de deasupra sitei de aspirare prin rotire și se va scoate capacul transparent. Se umple pompa încet cu apă curată până la nivelul conexiunii de aspirare. Prima dată se va asigura că inelul cu filet se află în interiorul capacului transparent, după care se va pune capacul și se va fixa cu contrapiulițe. În caz contrar dispozitivul nu va putea funcționa la capacitate maximă.

După o perioadă mai lungă de depozitare trebuie verificată ușurința cu care roata funcționează. După punerea în funcțiune se va verifica dacă inelele cu filet sunt strânse bine.

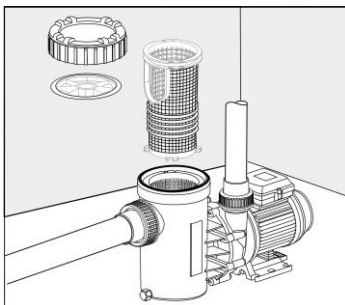


## Curățarea și întreținerea

**Atenție!** Înainte de a efectua lucrări de curățare și întreținere se va scoate întotdeauna stecherul din priză!

**Important!** FIAP Aqua Active Magic: Nu deschideți în niciun caz dumneavoastră pompa! În cazul în care rotorul este blocat cu murdărie, adresați-vă unui electrician!

Sita de aspirare trebuie curățată regulat, deoarece în cazul în care sita este murdară sau plină cu particule de murdărie, capacitatea de funcționare a dispozitivului este redusă și cauzează o filtrare insuficientă. Pornirea și oprirea pompei blocate poate cauza distrugerea motorului. În acest caz se pierde garanția.



## Componente uzate

Unitatea de bază și inelele de etanșare sunt componente care se uzează și nu fac obiectul garanției.

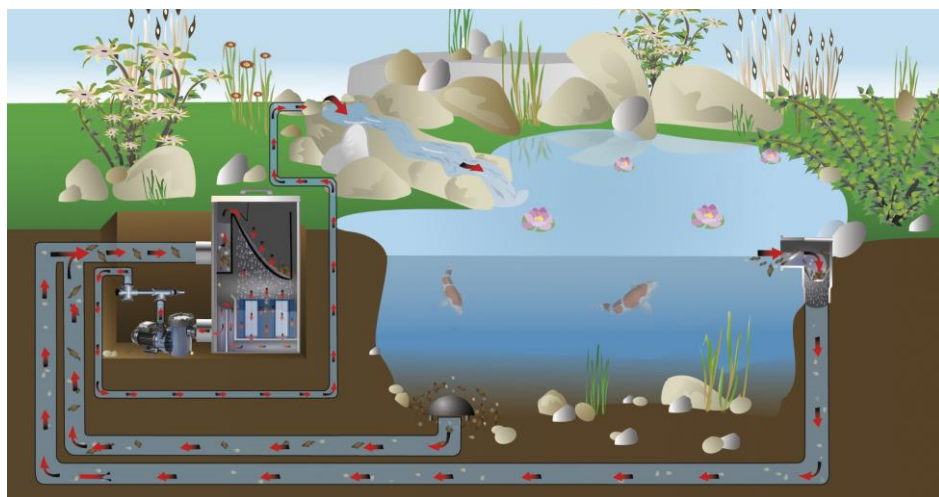
## Depozitare/ Depozitare pe timp de iarnă

În caz de îngheț se va demonta dispozitivul. Dispozitivul se va curăța temeinic, se va verifica de eventuale defecțiuni și se va depozita într-o zonă ferită de îngheț. Se vor scoate și conductele care riscă să înghețe.

Nu este permisă inundarea stecherului!

## Evacuare

Dispozitivul trebuie îndepărtat/ evacuat conform dispozițiilor naționale în vigoare. Se va întreba furnizorul de specialitate .



**Забележка за ръководството за работа**

Моля, прочетете тези инструкции преди първата употреба и да се запознаят с това устройство. Необходимо е да се следват инструкциите за сигурност, за правилното и безопасно използване.

**Правилната употреба в съответствие с нормативните изисквания**

Серия FIAP Аква Active Magic, по-нататък нарича устройството, е само за изпомпване на вода на езерото за филтри, водопади и потоци. Температура на водата между 8 ° C бис 35 ° C и работно напрежение от 230 волта е необходимо.

Устройството е подходящ за използване в плувни езерца под съответствие с националните спецификации конструктор.

**Използвайте не е в съответствие с нормативните изисквания**

Това устройство може да доведе до опасности за човешкия организъм, ако не се използва в съответствие с регламентите и когато неправилно се справи. Ако това устройство се използва неправилно да има никаква гаранция от нас върху него и ще изтече срокът на действие на оперативния лиценз.

**СЕ Декларация на производителя**

Ние заявяваме, че то съответства на Директивата на ЕО (89/336/ЕИО) и на Директивата за ниско напрежение (73/23/ЕВГ).

Са приложени хармонизирани стандарти, изброени по-долу:

EN 809, EN 292-T-1, EN 292-T-2, EN 60335-1, EN 60335-2, EN 50081-1-2, EN 50082-1-2, EN 60335-2-41:1990 / A1

**Безопасност предупреждения**

**От съображения за сигурност деца на възраст под 16 години и лица, които не ще бъде в състояние да признае евентуална опасност и които също не са запознати с това ръководство, не е позволено да използват това устройство!**

Моля, пазете това ръководство за експлоатация на бъдещите references! Препращане тази операционна manual на следващия собственик. Цялата работа на това устройство трябва да бъде направено от инструкциите в това ръководство.

Комбинацията от вода и електричество може да доведе до сериозна опасност за тяло и живот, ако устройството не е свързан в съответствие с нормативните изисквания или неправилно използвани. Сравнете електрическите данни на електрозахранването със спецификацията плоча върху опаковката или върху устройството. Уверете се, че устройството е обезпечен с остатъчен ток експлоатирани защитно устройство (FI или RCD) с максимална работят ток от 30 mA. Свържете това устройство само за захранващия кабел, инсталирани от посоките. Уверете се, че захранващия кабел и всички кабелни връзки са в суха среда! Lay защитена връзка маркуч добър, че няма да се повредят. Използвайте само инсталации, адаптери, удължители или свързващи кабели със защитено контакт и които са произведени за външна употреба! Не носете или плъзнете устройството на връзката кабел! Не използвайте устройството, ако кабелът или корпусът е повреден! FIAP Аква Active Magic: За да се предотврати опасност, в случай на повреда на електрическото захранване на устройството, то трябва да бъде заменен от конструктор или сервиз. Устройството трябва да се изхвърлят, ако кабелът е повреден. Електрически инсталации на градински и плувни езера трябва да отговарят на националните и международните правила конструктор. Никога не отваряйте корпуса на устройството или принадлежащи части, ако не е изрично посочено, отбелязани в ръководството за експлоатация. Никога не прави никакви технически промени в устройството. Използвайте само оригинални

резервни части и аксесоари. Ремонти трябва да се извършва от оторизиран професионалист. Никога не използвате устройството, без вода минава през него! Никога не го използвайте за други течности, освен вода!

За ваша собствена безопасност, обърнете се към оторизиран дилър, когато имате някакви въпроси или проблеми!

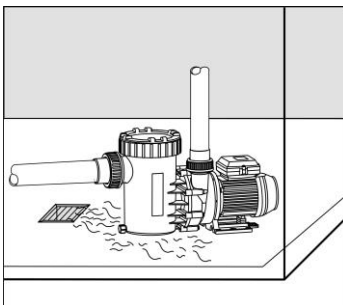
## Електрическо свързване

Електрическото свързване трябва да се извърши от оторизиран специалист, съгласно директивите на EVU и VDE. Всички инсталации на помпата трябва да се направи от VDE 0100 част 702. За всички данни за мощността виж фабричната спецификация. Изключете всички мощност при работа на това устройство!

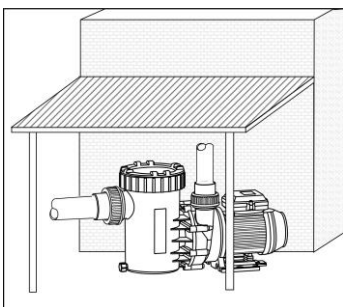
## Стартиране

Внимание! Никога не използвате устройството, без филтър кошница или филтър-сито и без вода минава през него!

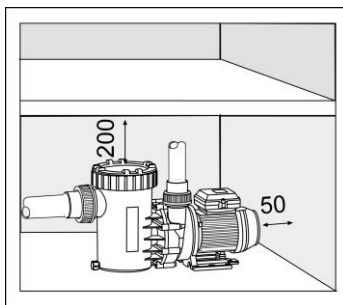
Устройството е с двигател със защита IP X4 категория. Сайтът на помпата трябва да бъде сухо и добре проветрено. Помпата трябва да се монтира в затворено пространство; оттичане на водата трябва да присъстват. Размерът на пода за източване зависи главно от размера на басейна, скорост на циркулация на потока, но също така и за възможността на възможните течове в отоплителната система на водата в басейна. Температурата на околната среда не трябва да надвишава 40 ° C.



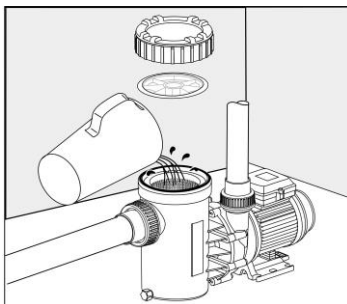
Ако е инсталирана извън винаги използвайте защита срещу дъжд, което ще удължи живота на вашето устройство.



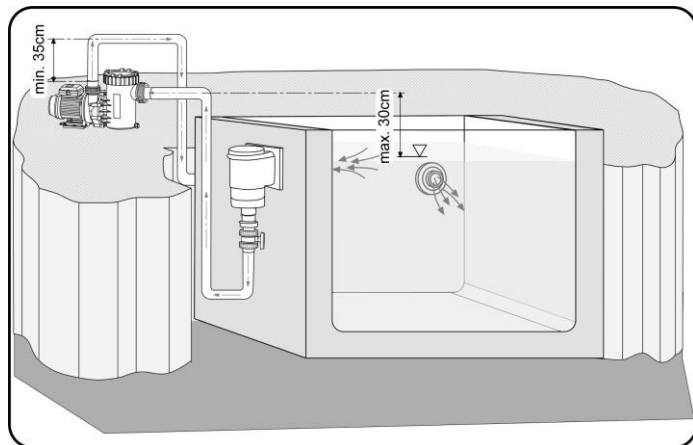
В затворено помещение, подобно на мазе, трябва да имате инсталиран източване на водата. В една стая с висока влажност на въздуха, което трябва да се грижи за ефективна циркулация на въздуха, за да се избегне кондензацията. В една малка стая, с малко естествена въздух за охлаждане, допълнителна аерация и обезвъздушаване е необходимо, за да се избегне по-висока околна температура от 40 ° C. Уверете се, че тази структура, пренасяни звук или във въздуха звука на това устройство не ще незаконно влияние върху околната среда. По време на инсталацията, уверете се, че имате достатъчно място за демонтаж на двигателя единица, най-малко 50 mm към вентилатор на двигателя, и най-малко 200 mm нагоре за всмукване сито.



За да монтирате устройството във фундамента се използват само винтове, конци и дюбели, за да се позволи демонтаж на двигателя. Входа и изхода маркучи трябва да се монтира с нулев потенциал на помпата случай. Механични и хидравлични функции Устройството трябва да е хоризонтална и на сухо място. Помпата може да се монтира под нивото на водата (входа функция макс. 2м) или по-висока (всмукване функция). Смукателната височина между нивото на водата и помпа (геодезична височина) трябва да бъде не по-висока от 2 м. С продължително или на малките тръби, ще намали смукателната височина, защото на съпротивление на потока изключително. Уверете се, че смукателния маркуч е стегнат. Има нямат или са с нисък капацитет на всмукване на помпата, ако тръбите не са стегнати. Трябва да се завинти здраво и ясен капак. За да се намали смукателната период, който зависи от обема на въздуха в смукателния маркуч, смукателен маркуч трябва да бъде възможно най-кратък. Смукателния маркуч следва да под нивото на водата. Разхлабете резба пръстен над всмукване сито чрез завъртане и повдигнете капака ясно. Бавно Напълнете помпата с чиста вода до входящата връзка.



Първо се уверете, че, че закръгленият уплътнение е в рамките на ясно капак, задайте ясно капака и го закрепете с щипка винтове. В противен случай устройството няма да привлече с пълната си мощност. След дълъг период на престой или с чек за съхранение, че колелото се работи леко. Включете устройството и да се уверите, че уплътненията са стегнати.

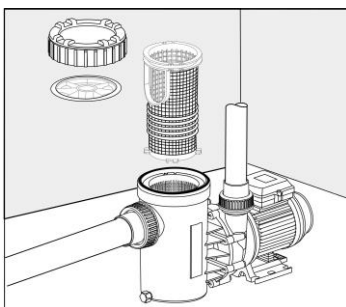


## Почистване и поддръжка

**Внимание! Винаги приемайте щепсела на захранването преди почистване или допълнителна поддръжка!**

**Важно! FIAP Аква Active Magic: Никога не отваряйте помпата себе си! Ако роторът е блокиран с мръсотия поиска електрически експерт!**

Всмукване сито трябва да се почистват редовно. Мръсни или зарежда всмукване сито намалява капацитета на устройството и води до недостатъчна филтрация. Блокиран помпата ще се включи и няколко пъти и да причини повреда на двигателя. В този случай гаранцията е изтекъл.





## Износващи се части

Операция единица, лагерите и пръстен уплътнения са износващи се части и не са обхванати от гаранцията.

## Съхранение и презимуват

Устройството трябва да бъде деинсталиран, когато има слана. Почистете добре и за повреда на устройството. За съхранение празна устройството напълно и да го замръзване защитено. Също така се изпразнят и замръзване-застрашени маркучи. Щекера, никога не трябва да бъде наводнена!

## Разположение

Устройството трябва да се изхвърлят от националните законодателства. Моля, обърнете се към вашия дилър на специалист.

