


UVC ACTIVE

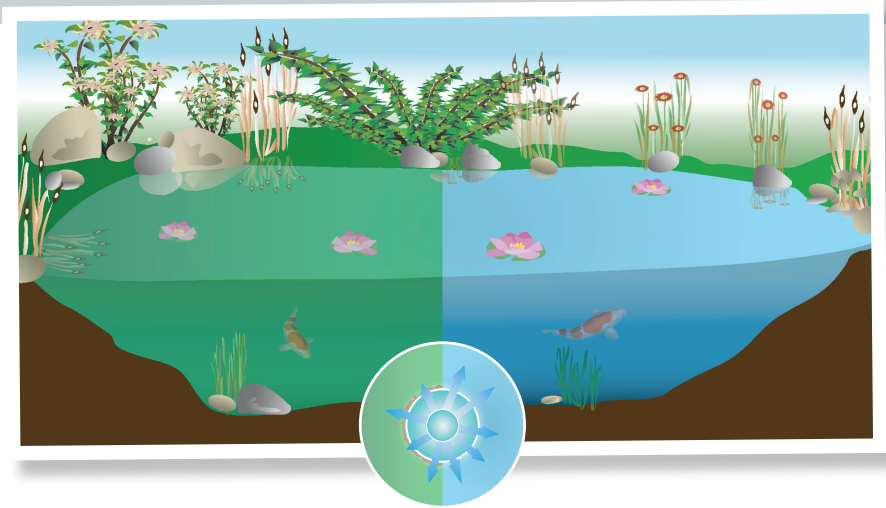


-  **DE** Gebrauchsanleitung
-  **GB** Operating Instructions
-  **FR** Notice d'emploi
-  **NL** Gebruiksaanwijzing
-  **ES** Instrucciones de uso
-  **PT** Instruções de uso
-  **IT** Istruzioni d'uso
-  **DK** Bruksanvisning
-  **NO** Bruksanvisning
-  **SE** Instruktionsbok

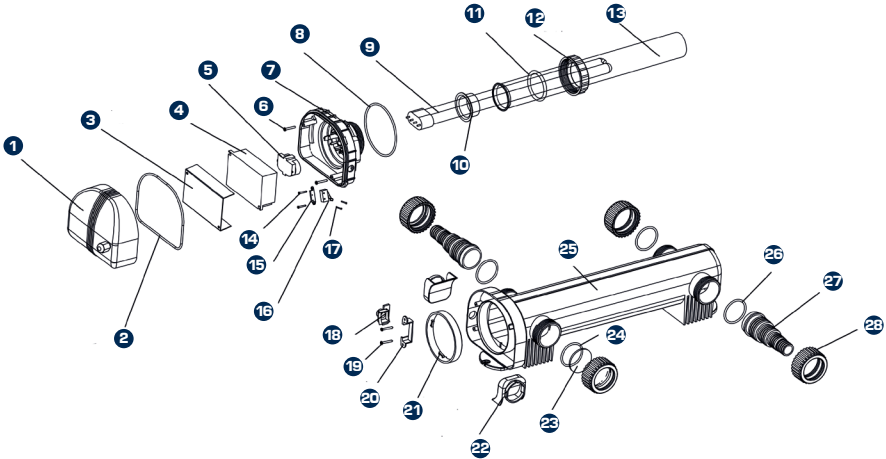
-  **FI** Käyttöohje
-  **HU** Használati útmutató
-  **PL** Instrukcja użytkownika
-  **CZ** Návod k použití
-  **RO** Instrucțiuni de folosință
-  **BG** ръководство на потребителя
-  **UA** Керівництво користувача
-  **RU** руководство пользователя
-  **TR** Kullanım Kılavuzu
-  **GR** οδηγίες χρήσης



UVC ACTIVE



UVC ACTIVE





HINWEISE ZU DIESER GEBRAUCHSANWEISUNG

Herzlich Willkommen bei der FIAP GmbH.

Mit dem Kauf des Produkts UVC **ACTIVE** haben Sie eine hervorragende Wahl getroffen. Vor der ersten Benutzung lesen Sie bitte die Gebrauchsanleitung und machen sich mit dem Gerät vertraut. Beachten Sie unbedingt die Sicherheitshinweise für den richtigen und sicheren Gebrauch. Bewahren Sie diese Anleitung sorgfältig auf. Bei Besitzerwechsel geben Sie bitte die Anleitung weiter.

BESTIMMUNGSGEMÄSSE VERWENDUNG

UVC **ACTIVE** von FIAP GmbH, „Gerät“ genannt, darf ausschließlich wie folgt verwendet werden:

Zur Reinigung von Gartenteichen, Schwimmteichen, Pools und Aquarien. Betrieb nur unter Einhaltung der technischen Daten. Die UVC Glühluchte niemals außerhalb des Gehäuses betreiben oder für andere Zwecke verwenden. Die UVC-Strahlung ist auch in geringen Dosierungen gefährlich für Augen und Haut.

Niemals andere Flüssigkeiten als Wasser fördern. Niemals ohne Wasserdurchfluss betreiben. Nicht für gewerbliche oder industrielle Zwecke verwenden. Nicht zur Sterilisation von Trinkwasser oder anderen Flüssigkeiten verwenden. Nicht in Verbindung mit Chemikalien, Lebensmitteln, leicht brennbaren oder explosiven Stoffen einsetzen.

NICHT BESTIMMUNGSGEMÄSSE VERWENDUNG

Es können bei nicht bestimmungsgemäßer Verwendung und unsachgemäßer Behandlung Gefahren von diesem Gerät für Personen entstehen. Bei nicht bestimmungsgemäßer Verwendung erlischt die Haftung unsererseits sowie die allgemeine Betriebslaubnis.

CE-HERSTELLERERKLÄRUNG

Im Sinne der EG-Richtlinie EMV-Richtlinie (89/336/EWG) sowie der Niederspannungsrichtlinie (73/23/EWG) erklären wir die Konformität.

Folgende harmonisierte Normen wurden angewandt:

EN 50366, EN 55015, EN 60335-1, EN 61000-3-2, EN 61000-3-3, EN 61547

SICHERHEITSHINWEISE

Dieses Gerät kann von Kindern ab 8 Jahren und darüber sowie von Personen mit verringerten physischen, sensorischen oder mentalen Fähigkeiten oder Mangel an Erfahrung und Wissen benutzt werden, wenn sie beaufsichtigt oder bezüglich des sicheren Gebrauchs des Gerätes unterwiesen wurden und die daraus resultierenden Gefahren verstehen.

Kinder dürfen nicht mit dem Gerät spielen. Reinigung und Benutzerwartung dürfen nicht von Kindern ohne Beaufsichtigung durchgeführt werden. Beachten Sie unbedingt die Sicherheitshinweise für den richtigen und sicheren Gebrauch. Bewahren Sie diese Anleitung sorgfältig auf.

Bei Besitzerwechsel geben Sie bitte die Anleitung weiter.

UVC ACTIVE

Alle Arbeiten mit diesem Gerät dürfen nur gemäß der vorliegenden Anleitung durchgeführt werden.

Die Kombination von Wasser und Elektrizität kann bei nicht vorschriftsmäßigem Anschluss oder unsachgemäßer Handhabung zu ernsthafter Gefahr für Leib und Leben führen. Betreiben Sie das Gerät nicht, wenn sich Personen im Wasser aufhalten! Bevor Sie in das Wasser greifen und bevor Sie Arbeiten am Gerät durchführen, immer die Netzstecker aller im Wasser befindlichen Geräte und von diesem Gerät ziehen! Vergleichen Sie die elektrischen Daten der Stromversorgung mit dem Typenschild auf der Verpackung bzw. auf dem Gerät. Betreiben Sie das Gerät nur an einer Steckdose mit Schutzkontakt. Diese muss nach den jeweils gültigen nationalen Vorschriften errichtet sein. Stellen Sie sicher, dass der Schutzleiter durchgehend bis zum Gerät geführt wird. Verwenden Sie ausschließlich Installationen, Adapter, Verlängerungs- oder Anschlussleitungen mit Schutzkontakt, die für den Außeneinsatz zugelassen sind! Netzanschlussleitungen dürfen keinen geringeren Querschnitt haben als Gummischlauchleitungen mit dem Kurzzeichen HQ5-RNF. Verlängerungsleitungen müssen der DIN VDE 0620 genügen. Stellen Sie sicher, dass das Gerät über eine Fehlerstrom-Schutzeinrichtung (FI, bzw. RCD) mit einem Bemessungs-Fehlerstrom von maximal 30 mA gesichert ist. Halten Sie den Netzstecker und alle Anschlussstellen trocken! Verlegen Sie die Anschlussleitung geschützt, so dass Beschädigungen ausgeschlossen sind. Elektrische Installationen an Gartenteichen müssen den internationalen und nationalen Errichterbestimmungen entsprechen. Tragen oder ziehen Sie das Gerät nicht an der Anschlussleitung! Bei defektem Kabel oder Gehäuse darf das Gerät nicht betrieben werden! Ein Wechsel der Netzanschlussleitung ist nicht möglich, bei Beschädigung der Leitung ist das Gerät zu entsorgen! Niemals das Gerät oder deren zugehörigen Teile öffnen, wenn nicht ausdrücklich in der Gebrauchsanleitung darauf hingewiesen wird. Niemals technische Änderungen am Gerät vornehmen. Bei Fragen und Problemen wenden Sie sich zu Ihrer eigenen

Sicherheit an eine Elektrofachkraft! Eine Person gilt als Elektrofachkraft, wenn sie auf Grund ihrer fachlichen Ausbildung, Kenntnisse und Erfahrungen befähigt und berechtigt ist, die ihr übertragenen Arbeiten zu beurteilen und durchzuführen. Das Arbeiten als Elektrofachkraft umfasst auch das Erkennen möglicher Gefahren und das Betrachten einschlägiger regionaler und nationaler Normen, Vorschriften und Bestimmungen.

Achtung! Gefährliche ultraviolette Strahlung.

Die Strahlung der UVC-Glühleuchte ist auch in geringen Dosierungen gefährlich für Augen und Haut! Die UVC-Glühleuchte niemals in einem defekten Gehäuse oder außerhalb des Gehäuses betreiben.



AUFSTELLEN UND INBETRIEBNAHME

Achtung! Gefährliche elektrische Spannung.

Für einen fehlerfreien Betrieb das Gerät nur in den erlaubten Positionen aufstellen. Die erforderlichen Abstände berücksichtigen. Befestigungsmaterial verwenden, das für den Untergrund geeignet ist. Die Befestigung muss das Gerät sicher tragen. Gewicht beachten. Einen Zugschieber oder Kugelhahn in die Wasserzuführung vor dem Eingang des Gerätes einsetzen, wenn das Gerät unterhalb des Wasserniveaus aufgestellt wird. Bei Wartungsarbeiten kann die Wasserzufuhr gesperrt werden.

ABSTÄNDE EINHALTEN:

Der Sicherheitsabstand des Gerätes zum Wasser muss mindestens 2 Meter betragen. Ausreichend Freiraum für Wartungsarbeiten berücksichtigen. Für den Ausbau der Glühlampe und Quarzröhre mindestens doppelte Gehäuselänge vorsehen.

EINSCHALTEN:

Im Auslieferungszustand ist das Gerät ausgeschaltet. Nach der Montage, Pumpe einschalten. Alle Anschlüsse auf Dichtigkeit prüfen. Gerät mit dem Stromnetz verbinden. Das Gerät schaltet automatisch ein. Am Kontrollfenster ist erkennbar, ob die UVC-Glühlampe blau leuchtet.

REGELMÄSSIGE ARBEITEN:

Das Gerät muss regelmäßig auf seine einwandfreie Funktion kontrolliert und gereinigt werden.

AUSSCHALTEN:

Den Netzstecker aus dem Stromnetz entfernen.

Typ	Poolwasser	Salzwasser
pH-Wert	7,2 ... 7,6	7,5 ... 8,5
freies Chlor	0,3 ... 0,6 mg / l	< 0,3 mg / l
gebundenes Chlor	< 0,2 mg / l	-
Chlorgehalt	< 200 mg / l	-
Salzgehalt	-	< 3,5 ‰
Wassertemperatur	+4 °C ... +30 °C +	4 °C ... +25 °C

Poolwasser oder Salzwasser können die Optik des Gerätes beeinträchtigen. Diese Beeinträchtigungen sind von der Garantie ausgeschlossen.

UVC ACTIVE

SCHUTZMASSNAHMEN:

Bevor Sie ins Wasser greifen und vor Arbeiten am Gerät Netzstecker aus dem Stromnetz entfernen. Das Gerät schaltet sich automatisch ein, wenn die Stromverbindung hergestellt ist.

Hinweis: Erst die Pumpe, dann das UVC-Vorklängerät einschalten.

MÖGLICHE FOLGEN:

Tod oder schwere Verletzungen.

REINIGUNG UND WARTUNG

Achtung! Gefährliche elektrische Spannung.



Beachten Sie zum Thema

Reinigung und Wartung

die entsprechenden Produktvideos in unserem Youtube Kanal:

<https://www.youtube.com/user/FIAPGmbH>

UVC-GLÜHLEUCHE WECHSELN – WICHTIG!

Verwenden Sie nur Lampen, deren Bezeichnung und Leistungsangabe mit den Angaben auf dem Typenschild übereinstimmen. Für eine optimale Filterleistung sollten Sie die UVC-Lampe nach ca. 12.000 Betriebsstunden wechseln.

QUARZGLAS REINIGEN

Das Quarzglas auf Beschädigungen prüfen und von außen mit einem feuchten Tuch reinigen.

WARNUNG:

Tod oder schwere Verletzungen durch gefährliche elektrische Spannung!
Bevor Sie ins Wasser greifen, Netzspannung aller im Wasser befindlichen Geräte abschalten. Vor Arbeiten am Gerät Netzspannung abschalten.

VORSICHT:

Glühlampe und Quarzglas können zerbrechen und Schnittverletzungen verursachen. Vorsichtig mit Quarzglas und Glühlampe umgehen. Für eine optimale Filterleistung sollten Sie die UVC-Lampe nach ca. 12.000 Betriebsstunden wechseln.

VERSCHLEISSTEILE

Folgende Komponenten sind Verschleißteile und unterliegen nicht der Gewährleistung: Glühlampe, Quarzglas und O-Ringe, Lampenhalterung.

LAGERN UND ÜBERWINTERN

Das Gerät ist vor Frost geschützt: Der Betrieb des Gerätes ist möglich, wenn die minimale Wassertemperatur von +4 °C eingehalten wird.

**DAS GERÄT IST NICHT VOR FROST GESCHÜTZT**

Bei Frost muss das Gerät deinstalliert werden. Führen Sie eine gründliche Reinigung durch und prüfen Sie das Gerät auf Beschädigung und bewahren Sie es trocken und frostfrei auf.

ENTSORGUNG

Das Gerät ist gemäß den nationalen gesetzlichen Bestimmungen zu entsorgen. Dieses Gerät darf nicht als Hausmüll entsorgt werden. Gerät durch Abschneiden der Kabel unbrauchbar machen und über das dafür vorgesehene Rücknahmesystem entsorgen. Falls im Gerät Leuchtmittel enthalten sind, sind diese über das dafür vorgesehene Rücknahmesystem zu entsorgen.

Fragen Sie Ihren Fachhändler.

UVC ACTIVE

INFORMATION ABOUT THESE OPERATING INSTRUCTIONS

Welcome to FIAP GmbH. You have made an excellent choice with the purchase of the product **UVC ACTIVE**. Prior to commissioning the UV Active, please read the operating instructions and familiarize yourself with the device. It is essential to observe the safety instructions for correct and safe use. Keep these operating instructions in a secure place for future reference.

When changing ownership, please pass on these operating instructions.

INTENDED USE

UVC ACTIVE from FIAP GmbH, referred to as „device“, may only be used as follows: For cleaning garden ponds, swimming ponds, pools and aquariums. Operate only in compliance with the technical data. Never operate the UVC lamp without the housing or use it for any other purpose. The UVC radiation is harmful to the eyes and skin even in small doses. Never use this device to convey fluids other than water. Never operate device without water flow. Do not use for commercial or industrial purposes. Do not use to sterilize drinking water or other liquids. Do not use in combination with chemicals, food, easily combustible or explosive substances.

IMPROPER USE

If used improperly or handled incorrectly, this device may cause harm to persons. In case of improper use, the liability on our part and the general operating permit expire.

CE DECLARATION

In accordance with the EC-Directive EMC-Directive (89 / 336 / EEC) and the Low Voltage Directive (73 / 23 / EEC), we declare the conformity.

The following harmonized standards were applied:

EN 50366, EN 55015, EN 60335-1, EN 61000-3-2, EN 61000-3-3, and EN 61547

SAFETY INSTRUCTIONS

This device may be used by children 8 years old and over, and by persons with reduced physical, sensory or mental capabilities, or lack of experience and knowledge, if they have been supervised or instructed in the safe use of the device and understand the hazards arising therefrom.

Children are not allowed to play with the device. Cleaning and user maintenance must not be performed by children without supervision. It is essential to observe the safety instructions for correct and safe use. Keep this manual carefully. When changing ownership, please pass on the instructions.



All work with this device may only be carried out in accordance with these operating instructions.

The combination of water and electricity can cause serious injury if not properly connected or handled. Do not operate the device when people are in the water! Before you reach into the water to work on the device, always unplug the main plugs of all devices in the water and from this device! Compare the electrical data of the power supply with the rating plate on the packaging or on the device. Operate the device only with a contact protective socket. This must be built according to the applicable national regulations. Make sure that the protective conductor is routed all the way to the device. Only use installations, adapters, and extension or connection cables with contacts approved for outdoor use! Power supply cables must not have a smaller cross-section rubber hose with the abbreviation H05-RNF. Extension cables must comply with DIN VDE 0620. Make sure that the device is protected by a residual current device (RCD) with a maximum residual current of 30 mA. Keep the main plug and all connection points dry! Lay the connection cable protected so that damage does not occur. Electrical installations on garden ponds must comply with international and national building regulations. Do not carry or pull the device by the connecting cable! If the cable or housing is defective, the device must not be operated! It is not possible to change the main connection cable; if the cable is damaged, dispose of the device! Never open the device or its associated parts unless specifically stated in the instructions for use. Never make technical changes to the device. For questions and concerns, contact an electrician for your own safety! A person is considered to be a qualified electrician if, on the basis of his professional training, knowledge and experience, he is qualified and entitled to assess and carry out the work entrusted to him. Working as an electrician also includes identifying potential hazards and reviewing relevant regional and national standards and regulations.

ATTENTION! DANGEROUS ULTRAVIOLET RADIATION.

The radiation of the UVC lamp is dangerous even in small doses for eyes and skin! Never operate the UVC lamp in a defective housing or outside of its housing.

UVC ACTIVE

SETTING UP AND COMMISSIONING

Attention! Dangerous electrical voltage.

For fault-free operation, set up the device only in the permitted positions. Consider the required distances. Use mounting material suitable underground. The attachment must carry the device safely. Pay attention to weight. Insert a gate valve or ball valve into the water inlet or in front of the device if placed below the water level. During maintenance the water supply can be blocked.

KEEP DISTANCES:

The safety distance of the device to the water must be at least 2 meters. Allow sufficient space for maintenance. Provide at least twice the housing length to remove the lamp and quartz tube.

TURN ON:

The device is switched off on delivery. After installation, switch on the pump. Check all connections for leaks. Connect the device to the main power. The device switches on automatically. The control window shows whether the UVC lamp is blue.

REGULAR MAINTENANCE:

The device must be regularly checked and cleaned to ensure proper function.

TURN OFF:

Remove the main plug.

Type	Fresh Water	Salt Water
pH-Value	7,2 ... 7,6	7,5 ... 8,5
Free Chlorine	0,3 ... 0,6 mg / l	< 0,3 mg / l
Bound Chlorine	< 0,2 mg / l	-
Chlorine Content	< 200 mg / l	-
Salinity - < 3,5 %		
Water Temperature	+4 °C ... +30 °C	+4 °C ... +25 °C

Fresh water or salt water can affect the appearance of the device. These impairments are excluded from the warranty.

PRECAUTIONS:

Before you reach into the water, remove the main plug from the power supply before working on the device.

The unit will turn on automatically when the power connection is established.

Note: First switch on the pump, then the UVC clarifier.

Possible consequences: Death or serious injury.



CLEANING AND MAINTENANCE

Attention! Dangerous electrical voltage.



Please note the relevant product videos about **cleaning and maintenance** on our YouTube channel:

<https://www.youtube.com/user/FIAPGmbH>

CHANGE UVC LAMP – IMPORTANT!

Only use lamps whose designation and performance data agree with the information given on the rating plate. For optimal filter performance, change the UVC lamp after approximately 12,000 hours of operation.

CLEAN QUARTZ TUBE

Check the quartz tube for damage and clean it from the outside with a damp cloth.

Warning: Death or serious injury due to dangerous electrical voltage! Before you reach into the water, remove the main plug from the power supply before working on the device.

ATTENTION:

The lamp and quartz tube can break and cause cuts. Carefully handle the quartz tube and lamp. For optimal filter performance, change the UVC lamp after approximately 12,000 hours of operation.

WEAR PARTS

The following components are wear parts and are not subject to the warranty:

Lamp, quartz tube and o-rings; mounting attachment

STORING DURING THE WINTER

Operation of the device is possible if the minimum water temperature of +4 ° C is maintained. In case of frost, the device must be uninstalled. Carry out a thorough cleaning, check the device for damage and keep it dry and frost-free.

DISPOSAL

The device must be disposed of in accordance with national regulations. This device must not be disposed of as household waste. Make the device unusable by cutting off the cables and dispose of them via the return system provided for this purpose.

If lamps are included in the device, they must be disposed of using the return system provided for this purpose.

Ask your dealer.

UVC ACTIVE

INFORMATIONS SUR CES INSTRUCTIONS D'UTILISATION

Bienvenue chez FIAP GmbH. Vous avez fait un excellent choix lors de l'achat du produit **UVC ACTIVE**. Avant la mise en service de UV Active, veuillez lire le mode d'emploi et vous familiariser avec l'appareil. Il est essentiel de respecter les consignes de sécurité pour une utilisation correcte et sûre. Conservez ces instructions d'utilisation dans un endroit sûr pour pouvoir vous y référer ultérieurement. Lorsque vous changez de propriétaire, veuillez transmettre ces instructions d'utilisation.

UTILISATION PRÉVUE

UVC ACTIVE de la société FIAP GmbH, ci-après dénommé „appareil“, ne peut être utilisé que comme suit:

Pour nettoyer les étangs de jardin, les bassins de natation, les piscines et les aquariums. Utilisez uniquement en conformité avec les données techniques. Ne jamais utiliser la lampe UVC sans son boîtier ni l'utiliser à d'autres fins. Les rayons UV-C sont nocifs pour les yeux et la peau, même à faible dose. N'utilisez jamais cet appareil pour transporter des fluides autres que de l'eau. Ne jamais utiliser l'appareil sans débit d'eau. Ne pas utiliser à des fins commerciales ou industrielles. Ne pas utiliser pour stériliser de l'eau potable ou d'autres liquides. Ne pas utiliser en combinaison avec des produits chimiques, des aliments, des substances facilement inflammables ou explosives.

UTILISATION INCORRECTE

S'il est utilisé incorrectement ou mal manipulé, cet appareil peut causer des blessures à des personnes. En cas d'utilisation non conforme, la responsabilité de notre part et le permis d'exploitation générale expirent.

DÉCLARATION CE

Conformément à la directive CE sur la compatibilité électromagnétique (89/336 / CEE) et à la directive basse tension (73/23 / CEE), nous déclarons la conformité. Les normes harmonisées suivantes ont été appliquées: EN 50366, EN 55015, EN 60335-1, EN 61000-3-2, EN 61000-3-3 et EN 61547

SÉCURITÉ

Ce dispositif peut être utilisé par les enfants de 8 ans et plus et par les personnes ayant des capacités physiques, sensorielles ou mentales réduites ou un manque d'expérience et de connaissances, si elles ont été supervisées ou instruites pour une utilisation sûre du dispositif et en comprendre les risques.

Les enfants ne sont pas autorisés à jouer avec l'appareil. Le nettoyage et la maintenance par l'utilisateur ne doivent pas être effectués par des enfants sans surveillance. Il est essentiel de respecter les consignes de sécurité pour une utilisation correcte et sûre. Gardez ce manuel avec soin.

Lorsque vous changez de propriétaire, veuillez transmettre les instructions.



Conservez ces instructions d'utilisation dans un endroit sûr pour pouvoir vous y référer ultérieurement. Lorsque vous changez de propriétaire, veuillez transmettre ces instructions d'utilisation.

Tous les travaux avec cet appareil doivent uniquement être effectués conformément à ce mode d'emploi.

La combinaison de l'eau et de l'électricité peut causer des blessures graves si elle n'est pas correctement connectée ou manipulée. N'utilisez pas l'appareil lorsque des personnes sont dans l'eau! Avant de plonger dans l'eau pour travailler sur l'appareil, débranchez toujours les fiches principales de tous les appareils de l'eau et de cet appareil! Comparez les données électriques de l'alimentation avec la plaque signalétique de l'emballage ou de l'appareil. Utilisez l'appareil uniquement avec une prise de protection de contact. Celui-ci doit être construit conformément aux réglementations nationales applicables. Assurez-vous que le conducteur de protection est entièrement acheminé vers l'appareil. Utilisez uniquement des installations, des adaptateurs et des câbles de rallonge ou de connexion avec des contacts homologués pour une utilisation en extérieur! Les câbles d'alimentation ne doivent pas avoir un tuyau en caoutchouc de section plus petite avec l'abréviation H05-RNF. Les rallonges doivent être conformes à la norme DIN VDE 0620.

Assurez-vous que l'appareil est protégé par un dispositif à courant résiduel (RCD) avec un courant résiduel maximal de 30 mA. Gardez la fiche principale et tous les points de connexion secs! Placez le câble de connexion à l'abri afin qu'il ne soit pas endommagé. Les installations électriques sur les étangs de jardin doivent être conformes aux réglementations de construction nationales et internationales. Ne transportez pas et ne tirez pas l'appareil par le câble de raccordement! Si le câble ou le boîtier est défectueux, l'appareil ne doit pas être utilisé! Il n'est pas possible de changer le câble de connexion principal; si le câble est endommagé, jetez l'appareil! N'ouvrez jamais l'appareil ou ses composants associés, sauf indication contraire dans les instructions d'utilisation. N'apportez jamais de modifications techniques à l'appareil. Pour des questions et des préoccupations, contactez un électricien pour votre propre sécurité! Une personne est considérée comme un électricien qualifié si, compte tenu de sa formation professionnelle, de ses connaissances et de son expérience, elle est qualifiée et habilitée à évaluer et à exécuter le travail qui lui est confié. Travailler en tant qu'électricien comprend également l'identification des dangers potentiels et l'examen des normes et réglementations régionales et nationales pertinentes.

ATTENTION! RAYONNEMENT ULTRAVIOLET DANGEREUX.

Le rayonnement de la lampe UVC est dangereux même à petites doses pour les yeux et la peau! Ne jamais utiliser la lampe UVC dans un boîtier défectueux ou à l'extérieur de son boîtier.

UVC ACTIVE

MISE EN PLACE ET MISE EN SERVICE

Attention! Tension électrique dangereuse.

Pour un fonctionnement sans faille, configurez l'appareil uniquement dans les positions autorisées. Considérez les distances requises. Utilisez du matériel de montage adapté sous terre. La pièce jointe doit transporter l'appareil en toute sécurité. Faites attention au poids. Insérez une vanne d'arrêt ou une vanne à boisseau sphérique dans l'entrée d'eau ou devant l'appareil s'il est placé sous le niveau d'eau. Pendant l'entretien, l'alimentation en eau peut être bloquée.

GARDEZ LES DISTANCES:

La distance de sécurité de l'appareil à l'eau doit être d'au moins 2 mètres. Prévoyez un espace suffisant pour la maintenance. Prévoyez au moins deux fois la longueur du boîtier pour retirer la lampe et le tube de quartz.

ALLUMER:

L'appareil est éteint à la livraison. Après l'installation, mettez la pompe en marche. Vérifiez toutes les connexions pour les fuites. Connectez l'appareil à l'alimentation principale. L'appareil s'allume automatiquement. La fenêtre de contrôle indique si la lampe UVC est bleue.

MAINTENANCE RÉGULIÈRE:

L'appareil doit être vérifié et nettoyé régulièrement pour assurer son bon fonctionnement.

ÉTEINDRE:

Retirez la fiche principale.

Type	Eau douce	Eau salée
valeur pH	7,2 ... 7,6	7,5 ... 8,5
Chlore libre	0,3 ... 0,6 mg / l	< 0,3 mg / l
Chlore lié	< 0,2 mg / l	-
Teneur en chlore	< 200 mg / l	-
Salinité	-	< 3,5 ‰
Température de l'eau	+4 °C ... +30 °C	+4 °C ... +25 °C

L'eau douce ou l'eau salée peut affecter l'apparence de l'appareil. Ces dégradations sont exclues de la garantie.

PRÉCAUTIONS:

Avant de plonger dans l'eau, débranchez la prise principale avant de travailler sur l'appareil. L'unité s'allume automatiquement lorsque la connexion électrique est établie. Remarque: Allumez d'abord la pompe, puis le clarificateur UVC.

Conséquences possibles: Mort ou blessure grave.



Veillez noter les vidéos de produits pertinentes sur le thème du **nettoyage et de la maintenance** sur notre chaîne YouTube:
<https://www.youtube.com/user/FIAPGmbH>

NETTOYAGE ET ENTRETIEN – ATTENTION!

Tension électrique dangereuse.

Changer la lampe UVC Important!

Utilisez uniquement des lampes dont la désignation et les données de performance correspondent aux informations données sur la plaque signalétique. Pour optimiser les performances du filtre, changez la lampe UVC après environ 12 000 heures de fonctionnement.

TUBE DE QUARTZ PROPRE

Vérifiez que le tube de quartz n'est pas endommagé et nettoyez-le de l'extérieur avec un chiffon humide.

ATTENTION:

Mort ou blessures graves dues à une tension électrique dangereuse! Avant de plonger dans l'eau, débranchez la prise principale avant de travailler sur l'appareil.

ATTENTION:

La lampe et le tube de quartz peuvent se briser et provoquer des coupures. Manipulez avec précaution le tube de quartz et la lampe. Pour optimiser les performances du filtre, changez la lampe UVC après environ 12 000 heures de fonctionnement.

PIÈCES D'USURE

Les composants suivants sont des pièces d'usure et ne sont pas couverts par la garantie: Lampe, tube de quartz et joints toriques; accessoire de montage

STOCKAGE PENDANT L'HIVER

Le fonctionnement de l'appareil est possible si la température minimale de l'eau de +4 ° C est maintenue. En cas de gel, l'appareil doit être désinstallé. Effectuez un nettoyage en profondeur, vérifiez que l'appareil n'est pas endommagé et maintenez-le au sec et à l'abri du gel.

DISPOSITION

L'appareil doit être éliminé conformément aux réglementations nationales. Cet appareil ne doit pas être jeté avec les ordures ménagères. Rendre l'appareil inutilisable en coupant les câbles et les éliminer via le système de retour prévu à cet effet. Si des lampes sont incluses dans l'appareil, elles doivent être éliminées à l'aide du système de retour prévu à cet effet.

Demandez à votre revendeur.

UVC ACTIVE

INFORMATIE OVER DEZE GEBRUIKSAANWIJZING

Welkom bij FIAP GmbH. U hebt een uitstekende keuze gemaakt bij de aanschaf van het product **UVC ACTIVE**. Lees voordat u de UV Active in bedrijf stelt de bedieningsinstructies en maak uzelf vertrouwd met het apparaat. Het is essentieel om de veiligheidsinstructies voor correct en veilig gebruik in acht te nemen. Bewaar deze bedieningsinstructies op een veilige plaats voor toekomstig gebruik. Wijzig deze gebruiksaanwijzing wanneer u van eigenaar verandert.

BEOOGD GEBRUIK

UVC ACTIVE van FIAP GmbH, „apparaat“ genoemd, mag alleen als volgt worden gebruikt: Voor het reinigen van tuinvijvers, zwembijvers, zwembaden en aquaria. Gebruik alleen in overeenstemming met de technische gegevens. Gebruik de UVC-lamp nooit zonder de behuizing of gebruik deze voor geen enkel ander doel. De UVC-straling is zelfs in kleine doses schadelijk voor de ogen en de huid. Gebruik dit apparaat nooit om vloeistoffen anders dan water te transporteren. Gebruik het apparaat nooit zonder waterstroming. Niet gebruiken voor commerciële of industriële doeleinden.

Niet gebruiken om drinkwater of andere vloeistoffen te steriliseren. Niet gebruiken in combinatie met chemicaliën, voedsel, licht ontvlambare of explosieve stoffen.

VERKEERD GEBRUIK

Bij verkeerd gebruik of onjuist gebruik kan dit apparaat personen schade berokkenen. In het geval van oneigenlijk gebruik, vervalt de aansprakelijkheid van onze kant en de algemene exploitatievergunning.

CE-VERKLARING

In overeenstemming met de EG-richtlijn EMC-richtlijn (89/336 / EEG) en de laagspannings-richtlijn (73/23 / EEG), verklaren wij de conformiteit.

De volgende geharmoniseerde normen zijn toegepast:

EN 50366, EN 55015, EN 60335-1, EN 61000-3-2, EN 61000-3-3 en EN 61547

VEILIGHEID

Dit apparaat kan worden gebruikt door kinderen van 8 jaar en ouder, en door personen met verminderde lichamelijke, zintuiglijke of mentale vermogens, of gebrek aan ervaring en kennis, als zij onder toezicht staan of worden geïnstrueerd in het veilige gebruik van het apparaat en de gevaren begrijpen die daaruit voortvloeien.

Kinderen mogen niet met het apparaat spelen. Reiniging en gebruikersonderhoud mogen niet door kinderen zonder toezicht worden uitgevoerd. Het is van essentieel belang dat u de veiligheidsinstructies voor correct en veilig gebruik in acht neemt. Bewaar deze handleiding zorgvuldig.

Geef de instructies door wanneer u van eigenaar verandert.



Alle werkzaamheden met dit apparaat mogen alleen worden uitgevoerd in overeenstemming met deze bedieningsinstructies.

De combinatie van water en elektriciteit kan ernstige verwondingen veroorzaken als ze niet goed worden aangesloten of behandeld. Gebruik het apparaat niet als er mensen in het water zijn! Voordat u in het water reikt om aan het apparaat te werken, moet u altijd de hoofdstekkers van alle apparaten in het water en van dit apparaat loskoppelen! Vergelijk de elektrische gegevens van de voeding met het typeplaatje op de verpakking of op het apparaat. Gebruik het apparaat alleen met een contactbeschermingsaansluiting. Dit moet worden gebouwd volgens de toepasselijke nationale voorschriften. Zorg ervoor dat de beschermingsgeleider helemaal naar het apparaat wordt geleid. Gebruik alleen installaties, adapters en verlengings- of verbindingkabels met contacten die zijn goedgekeurd voor gebruik buitenshuis! Voedingskabels mogen geen rubberen slang met een kleinere doorsnede hebben met de afkorting H05-RNF. Verlengkabels moeten voldoen aan DIN VDE 0620. Zorg ervoor dat het apparaat wordt beschermd door een aardlekschakelaar (RCD) met een maximale reststroom van 30 mA. Houd de hoofdstekker en alle aansluitpunten droog! Leg de verbindingkabel zo dat er geen schade ontstaat. Elektrische installaties op tuinvijvers moeten voldoen aan internationale en nationale bouwvoorschriften. Draag of trek het apparaat niet aan de verbindingkabel! Als de kabel of behuizing defect is, mag het apparaat niet worden gebruikt! Het is niet mogelijk om de hoofdverbindingkabel te veranderen; als de kabel is beschadigd, gooi het apparaat dan weg! Open het apparaat of de bijbehorende onderdelen nooit tenzij specifiek vermeld in de gebruiksaanwijzing.

Breng nooit technische wijzigingen aan het apparaat aan. Neem voor vragen en opmerkingen contact op met een elektricien voor uw eigen veiligheid! Een persoon wordt als een gekwalificeerde elektricien beschouwd als hij op basis van zijn professionele opleiding, kennis en ervaring gekwalificeerd is en het recht heeft om de hem toevertrouwde werkzaamheden te beoordelen en uit te voeren. Werken als een elektricien omvat ook het identificeren van potentiële gevaren en het beoordelen van relevante regionale en nationale normen en voorschriften.

AANDACHT! GEVAARLIJKE ULTRAVIOLETTE STRALING.

De straling van de UVC-lamp is zelfs in kleine doses gevaarlijk voor ogen en huid! Gebruik de UVC-lamp nooit in een defecte behuizing of buiten de behuizing.

OPSTELLING EN INBEDRIJFSTELLING

Aandacht! Gevaarlijke elektrische spanning.

Stel het apparaat alleen in op toegestane posities voor een storingvrije werking. Overweeg de vereiste afstanden. Gebruik montage materiaal dat geschikt is ondergronds. De bijlage moet het apparaat veilig dragen. Besteed aandacht aan gewicht. Steek een schuifafsluiter of kogelklep in de waterinlaat of voor het apparaat als deze onder het waterniveau wordt geplaatst. Tijdens onderhoud kan de watertoevoer worden geblokkeerd.

UVC ACTIVE

HOUD AFSTANDEN:

De veiligheidsafstand van het apparaat tot het water moet minstens 2 meter zijn. Zorg voor voldoende ruimte voor onderhoud. Zorg voor minimaal twee keer de behuizinglengte om de lamp en kwartsbuis te verwijderen.

AANZETTEN:

Het apparaat is uitgeschakeld bij aflevering. Zet na installatie de pomp aan. Controleer alle verbindingen op lekken. Sluit het apparaat aan op de hoofdstroom. Het apparaat wordt automatisch ingeschakeld. Het controlevenster geeft aan of de UVC-lamp blauw is.

REGELMATIG ONDERHOUD:

Het apparaat moet regelmatig worden gecontroleerd en gereinigd om te zorgen voor een goede werking.

UITSCHAKELEN:

Verwijder de hoofdstekker.

Type	zoet water	zout water
pH-waarde	7,2 ... 7,6	7,5 ... 8,5
Vrij chloor	0,3 ... 0,6 mg / l	< 0,3 mg / l
Chlore lié	< 0,2 mg / l	-
Chloorgehalte	< 200 mg / l	-
Zoutgehalte	-	< 3,5 ‰
Watertemperatuur	+4 °C ... +30 °C	+4 °C ... +25 °C

Zoet water of zout water kan het uiterlijk van het apparaat beïnvloeden. Deze waardeverminderingen zijn uitgesloten van de garantie.

VOORZORGSMAATREGELEN:

Voordat u in het water reikt, verwijdt u de hoofdstekker uit het stopcontact voordat u aan het apparaat gaat werken.

Het apparaat wordt automatisch ingeschakeld wanneer de stroomverbinding tot stand wordt gebracht.

Opmerking: Schakel eerst de pomp in en vervolgens het UVC-voorzuiseringsapparaat.

Mogelijke gevolgen: Dood of ernstig letsel.



Let op de relevante productvideo's over het onderwerp

reiniging en onderhoud

op ons YouTube-kanaal:

<https://www.youtube.com/user/FIAPGmbH>

SCHOONMAAK EN ONDERHOUD – AANDACHT!

Gevaarlijke elektrische spanning.



UVC-lamp vervangen

Belangrijk!

Gebruik alleen lampen waarvan de aanduiding en prestatiegegevens overeenkomen met de informatie op het typeplaatje. Voor optimale filterprestaties, vervangt u de UVC-lamp na ongeveer 12.000 bedrijfsuren.

REINIG DE KWARTSBUIS

Controleer de kwartsbuis op beschadiging en maak hem van buitenaf schoon met een vochtige doek.

WAARSCHUWING:

Dood of ernstig letsel als gevolg van gevaarlijke elektrische spanning!
Voordat u in het water reikt, verwijdt u de hoofdstekker uit het stopcontact voordat u aan het apparaat gaat werken.

AANDACHT:

De lamp en de kwartsbuis kunnen breken en snijwonden veroorzaken.
Pak voorzichtig de kwartsbuis en de lamp vast. Voor optimale filterprestaties, vervangt u de UVC-lamp na ongeveer 12.000 bedrijfsuren.

SLIJTDELEN

De volgende onderdelen zijn slijtgedelen en vallen niet onder de garantie:
Lamp, kwartsbuis en O-ringen; bevestigingshulpstuk.

OPSLAAN TIJDENS DE WINTER

Bediening van het apparaat is mogelijk als de minimale watertemperatuur van +4 °C wordt gehandhaafd.

In geval van bevriezing moet het apparaat worden verwijderd. Voer een grondige reiniging uit, controleer het apparaat op schade en houd het droog en vorstvrij.

BESCHIKKING

Het apparaat moet worden opgeruimd in overeenstemming met de nationale regelgeving. Dit apparaat mag niet als huishoudelijk afval worden verwijderd. Maak het apparaat onbruikbaar door de kabels af te sluiten en af te voeren via het daarvoor bestemde retoursysteem.

Als er lampen in het apparaat zitten, moeten deze worden weggegooid met behulp van het retoursysteem dat voor dit doel is meegeleverd.

Vraag uw dealer.

UVC ACTIVE

INFORMACIÓN SOBRE ESTAS INSTRUCCIONES DE FUNCIONAMIENTO.

Bienvenido a FIAP GmbH. Ha realizado una excelente elección con la compra del producto **UVC ACTIVE**. Antes de poner en marcha el UV Active, lea las instrucciones de funcionamiento y familiarícese con el dispositivo. Es esencial observar las instrucciones de seguridad para un uso correcto y seguro. Guarde estas instrucciones de funcionamiento en un lugar seguro para futuras consultas. Al cambiar de propietario, transmita estas instrucciones de funcionamiento.

USO PREVISTO

UVC ACTIVE de FIAP GmbH, denominado „dispositivo“, solo se puede utilizar de la siguiente manera:

Para la limpieza de estanques de jardín, estanques de natación, piscinas y acuarios. Operar únicamente de acuerdo con los datos técnicos. Nunca opere la lámpara UVC sin la carcasa ni la use para ningún otro propósito. La radiación UVC es dañina para los ojos y la piel incluso en pequeñas dosis. Nunca use este dispositivo para transportar fluidos que no sean agua. Nunca opere el dispositivo sin flujo de agua. No utilizar para fines comerciales o industriales. No utilice para esterilizar agua potable u otros líquidos. No utilice en combinación con productos químicos, alimentos, sustancias fácilmente inflamables o explosivas.

USO INAPROPIADO

Si se usa incorrectamente o se maneja incorrectamente, este dispositivo puede causar daños a las personas. En caso de uso indebido, la responsabilidad de nuestra parte y el permiso de funcionamiento general expiran.

DECLARACIÓN CE

De acuerdo con la Directiva de la CE sobre la compatibilidad electromagnética (89/336 / EEC) y la Directiva de baja tensión (73/23 / EEC), declaramos la conformidad. Se aplicaron las siguientes normas armonizadas: EN 50366, EN 55015, EN 60335-1, EN 61000-3-2, EN 61000-3-3 y EN 61547

SEGURIDAD

Este dispositivo puede ser utilizado por niños de 8 años en adelante, y por personas con capacidades físicas, sensoriales o mentales reducidas, o con falta de experiencia y conocimiento, si han sido supervisados o instruidos en el uso seguro del dispositivo y entienden los riesgos derivados de ello.

Los niños no pueden jugar con el dispositivo. La limpieza y el mantenimiento del usuario no deben ser realizados por niños sin supervisión. Es esencial observar las instrucciones de seguridad para un uso correcto y seguro. Guarde este manual con cuidado. Cuando cambie de propietario, pase las instrucciones.



Todo el trabajo con este dispositivo solo puede realizarse de acuerdo con estas instrucciones de funcionamiento.

La combinación de agua y electricidad puede causar lesiones graves si no se conecta o manipula adecuadamente. ¡No opere el dispositivo cuando haya personas en el agua! ¡Antes de llegar al agua para trabajar en el dispositivo, desenchufe siempre los enchufes principales de todos los dispositivos en el agua y de este dispositivo! Compare los datos eléctricos de la fuente de alimentación con la placa de características en el embalaje o en el dispositivo. Opere el dispositivo solo con una toma de protección de contacto. Esto debe ser construido de acuerdo con las regulaciones nacionales aplicables. Asegúrese de que el conductor de protección esté enrutado hasta el dispositivo. ¡Utilice únicamente instalaciones, adaptadores y cables de extensión o conexión con contactos aprobados para uso en exteriores! Los cables de alimentación no deben tener una manguera de goma de sección transversal más pequeña con la abreviatura H05-RNF. Los cables de extensión deben cumplir con DIN VDE 0620. Asegúrese de que el dispositivo esté protegido por un dispositivo de corriente residual (RCD) con una corriente residual máxima de 30 mA. ¡Mantenga el enchufe principal y todos los puntos de conexión secos! Coloque el cable de conexión protegido para que no se produzcan daños. Las instalaciones eléctricas en estanques de jardín deben cumplir con las normas de construcción nacionales e internacionales. ¡No transporte ni tire del dispositivo por el cable de conexión! Si el cable o la carcasa están defectuosos, el dispositivo no debe utilizarse. No es posible cambiar el cable de conexión principal; ¡Si el cable está dañado, deseche el dispositivo! Nunca abra el dispositivo o sus partes asociadas a menos que se indique específicamente en las instrucciones de uso. Nunca realice cambios técnicos en el dispositivo. Para preguntas e inquietudes, contacte a un electricista para su propia seguridad. Se considera que una persona es un electricista calificado si, sobre la base de su formación profesional, conocimientos y experiencia, está calificado y tiene derecho a evaluar y realizar el trabajo que se le ha encomendado. Trabajar como electricista también incluye identificar los peligros potenciales y revisar las normas y regulaciones regionales y nacionales relevantes.

¡ATENCIÓN! RADIACIÓN ULTRAVIOLETA PELIGROSA.

¡La radiación de la lámpara UVC es peligrosa incluso en pequeñas dosis para los ojos y la piel! Nunca opere la lámpara UVC en una carcasa defectuosa o fuera de su carcasa.

PUESTA EN MARCHA Y PUESTA EN MARCHA.

¡Atención! Tensión eléctrica peligrosa.

Para una operación sin fallos, configure el dispositivo solo en las posiciones permitidas. Considere las distancias requeridas. Utilice material de montaje adecuado bajo tierra. El accesorio debe llevar el dispositivo de forma segura. Preste atención al peso. Inserte una válvula de compuerta o válvula de bola en la entrada de agua o en la parte frontal del dispositivo si se coloca debajo del nivel del agua.

UVC ACTIVE

MANTENER DISTANCIAS

La distancia de seguridad del dispositivo al agua debe ser de al menos 2 metros. Deje suficiente espacio para el mantenimiento. Proporcione al menos el doble de la longitud de la carcasa para retirar la lámpara y el tubo de cuarzo.

ENCENDER:

El dispositivo está apagado en la entrega. Después de la instalación, encienda la bomba. Revise todas las conexiones para detectar fugas. Conecte el dispositivo a la alimentación principal. El dispositivo se enciende automáticamente. La ventana de control muestra si la lámpara UVC es azul.

MANTENIMIENTO REGULAR:

El dispositivo debe revisarse y limpiarse regularmente para garantizar un funcionamiento correcto.

APAGAR:

Retire el enchufe principal.

Tipo	Agua dulce	Agua salada
Valor de pH	7,2 ... 7,6	7,5 ... 8,5
Cloro libre	0,3 ... 0,6 mg / l	< 0,3 mg / l
Cloro unido	< 0,2 mg / l	-
Contenido de cloro	< 200 mg / l	-
Salinidad	-	< 3,5 ‰
Temperatura del agua	+4 °C ... +30 °C	+4 °C ... +25 °C

El agua dulce o salada puede afectar la apariencia del dispositivo. Estas deficiencias están excluidas de la garantía.

PRECAUCIONES

Antes de llegar al agua, retire el enchufe principal de la fuente de alimentación antes de trabajar en el dispositivo. La unidad se encenderá automáticamente cuando se establezca la conexión de alimentación. **Nota:** Primero encienda la bomba, luego el clarificador UVC.

Posibles consecuencias: Muerte o lesión grave.



Tenga en cuenta los videos de productos relevantes sobre el tema de la **limpieza y el mantenimiento** en nuestro canal de YouTube:
<https://www.youtube.com/user/FIAPGmbH>

LIMPIEZA Y MANTENIMIENTO – ¡ATENCIÓN!

Tensión eléctrica peligrosa.



CAMBIAR LÁMPARA UVC

¡Importante!

Utilice solo lámparas cuyos datos de designación y rendimiento coincidan con la información proporcionada en la placa de características.

Para un rendimiento óptimo del filtro, cambie la lámpara UVC después de aproximadamente 12,000 horas de operación.

TUBO DE CUARZO LIMPIO

Compruebe si el tubo de cuarzo está dañado y límpielo desde el exterior con un paño húmedo.

ADVERTENCIA:

¡Muerte o lesiones graves por tensión eléctrica peligrosa!

Antes de llegar al agua, retire el enchufe principal de la fuente de alimentación antes de trabajar en el dispositivo.

ATENCIÓN:

La lámpara y el tubo de cuarzo pueden romperse y provocar cortes.

Maneje con cuidado el tubo de cuarzo y la lámpara. Para un rendimiento óptimo del filtro, cambie la lámpara UVC después de aproximadamente 12,000 horas de operación.

USAR PARTES

Los siguientes componentes son piezas de desgaste y no están sujetos a la garantía:

Lámpara, tubo de cuarzo y juntas tóricas; accesorio de montaje.

ALMACENAMIENTO DURANTE EL INVIERNO

El funcionamiento del dispositivo es posible si se mantiene la temperatura mínima del agua de +4 ° C.

En caso de heladas, el dispositivo debe ser desinstalado. Realice una limpieza a fondo, verifique que el dispositivo no esté dañado y manténgalo seco y sin escarcha.

DISPOSICIÓN

El dispositivo debe desecharse de acuerdo con las normativas nacionales. Este dispositivo no debe desecharse como residuo doméstico. Inutilice el dispositivo cortando los cables y deséchelos mediante el sistema de retorno provisto para este fin.

Si se incluyen lámparas en el dispositivo, deben desecharse utilizando el sistema de retorno provisto para este propósito.

Pregunte a su distribuidor.

UVC ACTIVE

INFORMAÇÃO SOBRE ESTAS INSTRUÇÕES DE OPERAÇÃO

Bem-vindo à FIAP GmbH. Você fez uma excelente escolha com a compra do produto UVC **ACTIVE**. Antes de colocar em funcionamento o UV Active, leia as instruções de operação e familiarize-se com o dispositivo. É essencial observar as instruções de segurança para uso correto e seguro. Guarde estas instruções de operação em um local seguro para referência futura. Ao alterar a propriedade, por favor, passe essas instruções operacionais.

USO PRETENDIDO

UVC **ACTIVE** da FIAP GmbH, referido como „dispositivo“, só pode ser usado da seguinte forma:

Para a limpeza de lagoas de jardim, piscinas, piscinas e aquários. Operar somente em conformidade com os dados técnicos. Nunca opere a lâmpada UVC sem a caixa ou use-a para qualquer outra finalidade. A radiação UVC é prejudicial aos olhos e à pele, mesmo em pequenas doses. Nunca use este dispositivo para transportar fluidos que não sejam água. Nunca opere o dispositivo sem fluxo de água. Não use para fins comerciais ou industriais. Não use para esterilizar água potável ou outros líquidos. Não use em combinação com substâncias químicas, alimentos, substâncias facilmente combustíveis ou explosivas.

USO IMPRÓPRIO

Se usado incorretamente ou manuseado incorretamente, este dispositivo pode causar danos a pessoas. Em caso de uso indevido, a responsabilidade de nossa parte e a permissão geral de operação expiram.

DECLARAÇÃO CE

De acordo com a Diretiva CE Diretiva EMC (89/336 / EEC) e a Diretiva de Baixa Voltagem (73/23 / EEC), declaramos a conformidade.

Foram aplicadas as seguintes normas harmonizadas:

EN 50366, EN 55015, EN 60335-1, EN 61000-3-2, EN 61000-3-3 e EN 61547

SEGURANÇA

Este dispositivo pode ser usado por crianças com 8 anos ou mais de idade e por pessoas com capacidades físicas, sensoriais ou mentais reduzidas, ou falta de experiência e conhecimento, se tiverem sido supervisionadas ou instruídas no uso seguro do dispositivo e entender os perigos daí decorrentes.

As crianças não têm permissão para brincar com o dispositivo. A limpeza e a manutenção do usuário não devem ser realizadas por crianças sem supervisão. É essencial observar as instruções de segurança para o uso correto e seguro. Guarde este manual com cuidado.

Ao mudar de propriedade, passe as instruções.



Todo o trabalho com este dispositivo só pode ser executado de acordo com estas instruções de operação.

A combinação de água e eletricidade pode causar ferimentos graves se não for devidamente conectada ou manuseada. Não opere o dispositivo quando as pessoas estiverem na água! Antes de entrar na água para trabalhar no dispositivo, sempre desconecte os plugues principais de todos os dispositivos na água e deste dispositivo! Compare os dados elétricos da fonte de alimentação com a placa de classificação na embalagem ou no dispositivo. Utilize o aparelho apenas com uma tomada de proteção de contato. Isto deve ser construído de acordo com os regulamentos nacionais aplicáveis. Certifique-se de que o condutor de proteção esteja direcionado até o dispositivo. Utilize apenas instalações, adaptadores e cabos de extensão ou conexão com contatos aprovados para uso externo! Os cabos da fonte de alimentação não devem ter uma mangueira de borracha de seção cruzada menor com a abreviação H05-RNF. Os cabos de extensão devem estar em conformidade com a norma DIN VDE 0620. Certifique-se de que o dispositivo esteja protegido por um dispositivo de corrente residual (RCD) com uma corrente residual máxima de 30 mA. Mantenha o plugue principal e todos os pontos de conexão secos! Coloque o cabo de conexão protegido para que não ocorram danos. Instalações elétricas em tanques de jardim devem estar em conformidade com os regulamentos de construção internacionais e nacionais. Não transporte ou puxe o dispositivo pelo cabo de conexão! Se o cabo ou o alojamento estiverem com defeito, o dispositivo não deve ser operado! Não é possível trocar o cabo de conexão principal; Se o cabo estiver danificado, elimine o dispositivo! Nunca abra o dispositivo ou suas peças associadas, a menos que especificamente indicado nas instruções de uso. Nunca faça alterações técnicas no dispositivo. Para dúvidas e preocupações, entre em contato com um eletricitista para sua própria segurança! Uma pessoa é considerada eletricitista qualificado se, com base em sua formação profissional, conhecimento e experiência, for qualificada e tiver o direito de avaliar e executar o trabalho que lhe foi confiado. Trabalhar como eletricitista também inclui a identificação de riscos potenciais e a revisão de normas e regulamentos regionais e nacionais relevantes.

Atenção! Radiação ultravioleta perigosa.

A radiação da lâmpada UVC é perigosa mesmo em pequenas doses para olhos e pele! Nunca opere a lâmpada UVC em um alojamento defeituoso ou fora do seu alojamento.

CONFIGURAÇÃO E COMISSONAMENTO

Atenção! Tensão elétrica perigosa.

Para uma operação sem falhas, configure o dispositivo apenas nas posições permitidas. Considere as distâncias necessárias. Use material de montagem adequado no subsolo. O acessório deve transportar o dispositivo com segurança. Preste atenção ao peso. Insira uma válvula de gaveta ou válvula de esfera na entrada de água ou na frente do dispositivo, se colocada abaixo do nível da água. Durante a manutenção, o fornecimento de água pode ser bloqueado.

UVC ACTIVE

MANTENHA DISTÂNCIAS:

A distância de segurança do dispositivo para a água deve ser de pelo menos 2 metros. Deixe espaço suficiente para manutenção. Forneça pelo menos o dobro do comprimento da caixa para remover a lâmpada e o tubo de quartzo.

LIGAR:

O dispositivo é desligado na entrega. Após a instalação, ligue a bomba. Verifique todas as conexões quanto a vazamentos. Conecte o dispositivo à energia principal. O dispositivo liga automaticamente. A janela de controle mostra se a lâmpada UVC é azul.

MANUTENÇÃO REGULAR:

O dispositivo deve ser verificado regularmente e limpo para garantir o funcionamento adequado.

DESLIGAR:

Remova o plugue principal.

Tipo	Água Doce	Água Salgada
Valor pH	7,2 ... 7,6	7,5 ... 8,5
Cloro Livre	0,3 ... 0,6 mg / l	< 0,3 mg / l
Cloro Ligado	< 0,2 mg / l	-
Contenido de cloro	< 200 mg / l	-
Salinidade	-	< 3,5 ‰
Temperatura da água	+4 °C ... +30 °C	+4 °C ... +25 °C

Água doce ou salgada pode afetar a aparência do dispositivo. Essas deficiências estão excluídas da garantia.

PRECAUÇÕES:

Antes de chegar na água, remova o plugue principal da fonte de alimentação antes de trabalhar no dispositivo. A unidade será ligada automaticamente quando a conexão de energia for estabelecida. **Nota:** Primeiro ligue a bomba, depois o clarificador UVC.

Possíveis consequências: Morte ou ferimentos graves.

LIMPEZA E MANUTENÇÃO

Atenção! Tensão elétrica perigosa.



Observe os vídeos de produtos relevantes sobre o assunto de

limpeza e manutenção

em nosso canal do YouTube:

<https://www.youtube.com/user/FIAPGmbH>



Mudar Lâmpada UVC - Importante!

Utilize apenas lâmpadas cujos dados de designação e desempenho estejam de acordo com as informações fornecidas na placa de classificação. Para um desempenho ideal do filtro, troque a lâmpada UVC após aproximadamente 12.000 horas de operação.

LIMPAR O TUBO DE QUARTZO

Verifique o tubo de quartzo por danos e limpe-o pelo lado de fora com um pano úmido.

Aviso: Morte ou ferimentos graves devido a tensão elétrica perigosa!
Antes de chegar na água, remova o plugue principal da fonte de alimentação antes de trabalhar no dispositivo.

ATENÇÃO:

A lâmpada e o tubo de quartzo podem quebrar e causar cortes. Cuidadosamente manuseie o tubo de quartzo e a lâmpada. Para um desempenho ideal do filtro, troque a lâmpada UVC após aproximadamente 12.000 horas de operação.

PEÇAS DE DESGASTE

Os seguintes componentes são peças de desgaste e não estão sujeitos à garantia:
Lâmpada, tubo de quartzo e o-rings, acessório de montagem

ARMAZENANDO DURANTE O INVERNO

A operação do dispositivo é possível se a temperatura mínima da água de +4 ° C for mantida. Em caso de congelamento, o dispositivo deve ser desinstalado. Execute uma limpeza completa, verifique o dispositivo quanto a danos e mantenha-o seco e sem gelo.

DISPOSIÇÃO

O dispositivo deve ser descartado de acordo com as regulamentações nacionais. Este dispositivo não deve ser descartado como lixo doméstico. Inutilize o dispositivo cortando os cabos e elimine-os através do sistema de retorno fornecido para este fim.

Se as lâmpadas estiverem incluídas no dispositivo, elas devem ser descartadas usando o sistema de retorno fornecido para essa finalidade.

Pergunte ao seu revendedor.

UVC ACTIVE

INFORMAZIONI SU QUESTE ISTRUZIONI OPERATIVE

Benvenuti in FIAP GmbH. Avete effettuato una scelta eccellente con l'acquisto del prodotto UVC **ACTIVE**. Prima di mettere in servizio l'UV Active, leggere le istruzioni per l'uso e familiarizzare con il dispositivo.

È essenziale osservare le istruzioni di sicurezza per un uso corretto e sicuro. Conservare queste istruzioni per l'uso in un luogo sicuro per riferimenti futuri. Quando si modifica la proprietà, si prega di trasmettere queste istruzioni per l'uso.

USO PREVISTO

UVC **ACTIVE** della FIAP GmbH, denominato „dispositivo“, può essere usato solo come segue:

Per la pulizia di stagni da giardino, piscine, piscine e acquari. Operare solo in conformità con i dati tecnici. Non utilizzare mai la lampada UVC senza l'involucro o utilizzarlo per altri scopi. La radiazione UVC è dannosa per gli occhi e la pelle anche a piccole dosi. Non utilizzare mai questo dispositivo per convogliare fluidi diversi dall'acqua. Non utilizzare mai il dispositivo senza flusso d'acqua. Non usare per scopi commerciali o industriali. Non usare per sterilizzare acqua potabile o altri liquidi. Non utilizzare in combinazione con prodotti chimici, alimenti, sostanze facilmente combustibili o esplosive.

USO IMPROPRIO

Se utilizzato in modo improprio o gestito in modo errato, questo dispositivo può causare danni alle persone. In caso di uso improprio, la responsabilità da parte nostra e il permesso di funzionamento generale scadono.

DICHIARAZIONE CE

In conformità con la Direttiva CE Direttiva EMC (89/336 / CEE) e la Direttiva Bassa Tensione (73/23 / CEE), dichiariamo la conformità.

Sono state applicate le seguenti norme armonizzate:

EN 50366, EN 55015, EN 60335-1, EN 61000-3-2, EN 61000-3-3 e EN 61547

SICUREZZA

Questo dispositivo può essere utilizzato da bambini di età pari o superiore a 8 anni e da persone con ridotte capacità fisiche, sensoriali o mentali o mancanza di esperienza e conoscenza, se sono stati supervisionati o istruiti nell'uso sicuro del dispositivo e comprendono i rischi risultanti.

I bambini non sono autorizzati a giocare con il dispositivo. La pulizia e la manutenzione dell'utente non devono essere eseguite da bambini senza supervisione. È essenziale osservare le istruzioni di sicurezza per un uso corretto e sicuro. Conservare attentamente questo manuale.

Quando si cambia proprietà, si prega di trasmettere le istruzioni.



Tutto il lavoro con questo dispositivo può essere eseguito solo in conformità con queste istruzioni operative.

La combinazione di acqua ed elettricità può causare gravi lesioni se non correttamente collegata o maneggiata. Non utilizzare il dispositivo quando le persone sono nell'acqua!

Prima di raggiungere l'acqua per lavorare sul dispositivo, scollegare sempre le spine principali di tutti i dispositivi nell'acqua e da questo dispositivo!

Confrontare i dati elettrici dell'alimentatore con la targhetta dei dati sulla confezione o sul dispositivo. Utilizzare il dispositivo solo con una presa di protezione del contatto.

Questo deve essere costruito secondo le normative nazionali applicabili.

Assicurarsi che il conduttore di protezione sia diretto fino al dispositivo. Utilizzare solo installazioni, adattatori e cavi di prolunga o di collegamento con contatti approvati per l'uso esterno! I cavi di alimentazione non devono avere un tubo di gomma di sezione più piccola con l'abbreviazione H05-RNF. I cavi di prolunga devono essere conformi a DIN VDE 0620. Assicurarsi che il dispositivo sia protetto da un dispositivo a corrente residua (RCD) con una corrente residua massima di 30 mA. Mantenere la spina principale e tutti i punti di connessione asciutti!

Posare il cavo di collegamento protetto in modo che non si verifichino danni. Gli impianti elettrici sugli stagni da giardino devono essere conformi alle norme edilizie internazionali e nazionali. Non trasportare o tirare il dispositivo con il cavo di collegamento! Se il cavo o l'alloggiamento sono difettosi, il dispositivo non deve essere utilizzato! Non è possibile cambiare il cavo di collegamento principale; se il cavo è danneggiato, smaltire il dispositivo! Non aprire mai il dispositivo o le sue parti associate a meno che non sia specificato nelle istruzioni per l'uso. Non apportare mai modifiche tecniche al dispositivo. Per domande e dubbi, contattare un elettricista per la propria sicurezza! Una persona è considerata un elettricista qualificato se, sulla base della sua formazione professionale, delle sue conoscenze e della sua esperienza, è qualificato e ha il diritto di valutare e svolgere il lavoro che gli è stato affidato. Lavorare come elettricista include anche l'identificazione di potenziali pericoli e la revisione di norme e regolamenti regionali e nazionali pertinenti.

ATTENZIONE! RADIAZIONI ULTRAVIOLETTE PERICOLOSE

La radiazione della lampada UVC è pericolosa anche a piccole dosi per gli occhi e la pelle! Non utilizzare mai la lampada UVC in un alloggiamento difettoso o al di fuori del suo alloggiamento.

IMPOSTAZIONE E MESSA IN SERVIZIO

Attenzione! Tensione elettrica pericolosa.

Per un funzionamento senza errori, impostare il dispositivo solo nelle posizioni consentite. Considera le distanze richieste. Utilizzare materiale di montaggio idoneo nel sottosuolo. L'allegato deve portare il dispositivo in modo sicuro. Fai attenzione al peso. Inserire una valvola a saracinesca o una valvola a sfera nell'ingresso dell'acqua o davanti al dispositivo se posta al di sotto del livello dell'acqua. Durante la manutenzione l'acqua può essere bloccata.

UVC ACTIVE

MANTENERE LE DISTANZE:

La distanza di sicurezza del dispositivo dall'acqua deve essere di almeno 2 metri. Lasciare spazio sufficiente per la manutenzione. Fornire almeno il doppio della lunghezza dell'alloggiamento per rimuovere la lampada e il tubo al quarzo.

ACCENDERE:

Il dispositivo è spento alla consegna. Dopo l'installazione, accendere la pompa. Controllare tutte le connessioni per eventuali perdite. Collegare il dispositivo all'alimentazione principale. Il dispositivo si accende automaticamente. La finestra di controllo mostra se la lampada UVC è blu.

MANUTENZIONE REGOLARE:

Il dispositivo deve essere regolarmente controllato e pulito per garantire il corretto funzionamento.

SPEGNI:

Rimuovere la spina principale.

Digitare

Valore pH

Cloro

Cloro legato

Contenuto di cloro

Salinità

Temperatura dell'acqua

acqua salata

7,2 ... 7,6

0,3 ... 0,6 mg / l

< 0,2 mg / l

< 200 mg / l

-

+4 °C ... +30 °C

con acqua dolce

7,5 ... 8,5

< 0,3 mg / l

-

-

< 3,5 ‰

+4 °C ... +25 °C

Acqua dolce o acqua salata possono influenzare l'aspetto del dispositivo. Queste menomazioni sono escluse dalla garanzia.

PRECAUZIONI:

Prima di raggiungere l'acqua, rimuovere la spina principale dall'alimentazione prima di intervenire sul dispositivo. L'unità si accenderà automaticamente quando viene stabilita la connessione di alimentazione.

Nota: prima accendere la pompa, quindi il chiarificatore UVC.

Possibili conseguenze: Morte o lesioni gravi

PULIZIA E MANUTENZIONE

Attenzione! Tensione elettrica pericolosa.



Si prega di notare I video dei prodotti rilevanti in materia di **pulizia e manutenzione** sul nostro canale YouTube:
<https://www.youtube.com/user/FIAPGmbH>



CAMBIA LAMPADA UVC – IMPORTANTE!

Utilizzare solo lampade i cui dati di designazione e prestazioni siano conformi alle informazioni fornite sulla targhetta.

Per prestazioni ottimali del filtro, sostituire la lampada UVC dopo circa 12.000 ore di funzionamento.

PULIRE IL TUBO DI QUARZO

Controllare che il tubo di quarzo non sia danneggiato e pulirlo dall'esterno con un panno umido.

AVVERTIMENTO:

Decesso o lesioni gravi dovute a tensioni elettriche pericolose!

Prima di raggiungere l'acqua, rimuovere la spina principale dall'alimentazione prima di intervenire sul dispositivo.

Attenzione: La lampada e il tubo di quarzo possono rompersi e causare tagli. Maneggiare con cura il tubo di quarzo e la lampada. Per prestazioni ottimali del filtro, sostituire la lampada UVC dopo circa 12.000 ore di funzionamento.

INDOSSARE PARTI

I seguenti componenti sono parti soggette a usura e non sono soggetti a garanzia:

Lampada, tubo di quarzo e o-ring, attacco di montaggio

CONSERVAZIONE DURANTE L'INVERNO

Il funzionamento del dispositivo è possibile se viene mantenuta la temperatura minima dell'acqua di +4 ° C.

In caso di gelo, il dispositivo deve essere disinstallato. Effettuare un'accurata pulizia, controllare che il dispositivo non sia danneggiato e tenerlo asciutto e al riparo dal gelo.

DISPOSIZIONE

Il dispositivo deve essere smaltito in conformità con le normative nazionali. Questo dispositivo non deve essere smaltito come rifiuto domestico. Rendere il dispositivo inutilizzabile tagliando i cavi e smaltirli tramite il sistema di ritorno fornito a tale scopo.

Se le lampade sono incluse nel dispositivo, devono essere smaltite utilizzando il sistema di restituzione previsto a tale scopo.

Chiedi al tuo rivenditore.

UVC ACTIVE

OPLYSNINGER OM DENNE BETJENINGSVEJLEDNING

Velkommen til FIAP GmbH. Du har valgt et godt valg ved køb af produktet UVC **ACTIVE**. Læs brugsanvisningen, før du påbegynder din UV Active, og vær opmærksom på enheden. Det er vigtigt at overholde sikkerhedsinstruktionerne for korrekt og sikker brug. Opbevar disse betjeningsanvisninger på et sikkert sted til senere brug. Når du skifter ejerskab, skal du viderebringe denne brugsanvisning.

ANVENDELSESFORMÅL

UVC **ACTIVE** fra FIAP GmbH, benævnt „enhed“, må kun anvendes som følger: Til rengøring af havne damme, svømning damme, pools og akvarier. Betjen kun i overensstemmelse med de tekniske data. Brug aldrig UVC lampen uden huset eller brug den til andre formål. UVC-strålingen er skadelig for øjnene og huden selv i små doser. Brug aldrig denne enhed til at formidle andre væsker end vand. Brug aldrig apparatet uden vandstrømning. Må ikke anvendes til kommercielle eller industrielle formål. Må ikke anvendes til sterilisering af drikkevand eller andre væsker. Må ikke anvendes i kombination med kemikalier, fødevarer, letbrændbare eller eksplosive stoffer.

FORKERT BRUG

Hvis den bruges forkert eller håndteres forkert, kan denne enhed forårsage personskader. I tilfælde af ukorrekt brug udløber ansvaret fra vores side og den generelle driftstilladelse.

CE-ERKLÆRING

I overensstemmelse med EMC-direktivet (89/336 / EØF) og lavspændingsdirektivet (73/23 / EØF), erklærer vi overensstemmelsen.

Følgende harmoniserede standarder blev anvendt:

EN 50366, EN 55015, EN 60335-1, EN 61000-3-2, EN 61000-3-3 og EN 61547

SIKKERHED

Denne enhed kan bruges af børn 8 år og derover og af personer med nedsatte fysiske, sensoriske eller mentale evner eller manglende erfaring og viden, hvis de er blevet overvåget eller instrueret i sikker brug af enheden og forstår de deraf følgende farer.

Børn må ikke lege med enheden. Rengøring og brugervedligeholdelse må ikke udføres af børn uden opsyn. Det er vigtigt at overholde sikkerhedsinstruktionerne for korrekt og sikker brug. Opbevar denne vejledning omhyggeligt.

Når du skifter ejerskab, skal du give instruktionerne videre.

Alt arbejde med denne enhed må kun udføres i overensstemmelse med denne vejledning. Kombinationen af vand og elektricitet kan forårsage alvorlig personskade på liv og lem, hvis den ikke er korrekt tilsluttet eller håndteret.

Brug kun enheden, når der ikke er personer i vandet!



Kombinationen af vand og elektricitet kan forårsage alvorlig skade, hvis den ikke er korrekt forbundet eller håndteret. Brug ikke enheden, når folk er i vandet! Før du kommer i vandet for at arbejde på enheden, skal du altid tage stikket ud af stikkene på alle enheder i vandet og fra denne enhed! Sammenlign elforsynings elektriske data med mærkeplade på emballagen eller på enheden. Betjen kun enheden med en kontaktstik. Dette skal bygges i henhold til gældende nationale bestemmelser. Sørg for, at den beskyttende leder dirigeres helt til enheden. Brug kun installationer, adaptere og udvidelses- eller forbindelseskabler med kontakter godkendt til udendørs brug! Strømforsyningskabler må ikke have en mindre tværsnitgummislange med forkortelsen H05-RNF. Udvidelseskabler skal overholde DIN VDE 0620. Sørg for, at enheden er beskyttet af en reststrømsenhed (RCD) med en maksimal reststrøm på 30 mA. Hold hovedstikket og alle forbindelsespunkter tørre! Læg forbindelseskablet beskyttet, så der ikke opstår skader. Elektriske installationer på haven damme skal overholde internationale og nationale bygningsregler. Undlad at bære eller trække enheden ved hjælp af tilslutningskablet!

Hvis kablet eller huset er defekt, må apparatet ikke betjenes! Det er ikke muligt at skifte hovedforbindelseskabel; Hvis kablet er beskadiget, skal du bortskaffe enheden! Åbn aldrig apparatet eller dets tilhørende dele, medmindre det specifikt er angivet i brugsanvisningen. Foretag aldrig tekniske ændringer på enheden. For spørgsmål og bekymringer, kontakt en elektriker til din egen sikkerhed!

En person anses for at være en kvalificeret elektriker, hvis han på grundlag af sin faglige uddannelse har viden og erfaring, er kvalificeret og berettiget til at vurdere og udføre det arbejde, der er betroet ham. Arbejd som elektriker omfatter også identifikation af potentielle risici og gennemgang af relevante regionale og nationale standarder og forskrifter.

OPMÆRKSOMHED! FARLIG ULTRAVIOLET STRÅLING.

UVC-lampens stråling er farlig selv i små doser til øjne og hud! Brug aldrig UVC lampen i et defekt hus eller uden for huset.

OPSÆTNING OG IDRIFTSÆTTELSE

Opmærksomhed! Farlig elektrisk spænding.

For fejlfri drift skal du kun opsætte enheden i de tilladte positioner. Overvej de nødvendige afstande. Brug monteringsmateriale, der er egnet under jorden. Vedhæftet fil skal bære enheden sikkert. Vær opmærksom på vægt. Indsæt en portventil eller kugleventil i vandindtaget eller foran enheden, hvis den er placeret under vandstanden. Under vedligeholdelse kan vandforsyningen blokeres.

UVC ACTIVE

HOLD AFSTANDE:

Sikkerhedsafstanden af enheden til vandet skal være mindst 2 meter. Tillad tilstrækkelig plads til vedligeholdelse. Giv mindst to gange huslængden for at fjerne lampen og kvartsrøret.

TÆNDE FOR:

Enheden er slukket ved levering. Efter installationen tændes pumpen. Kontroller alle tilslutninger for lækager. Slut enheden til hovedstrømmen. Enheden tændes automatisk. Kontrolvinduet viser, om UVC-lampen er blå.

REGELMÆSSIG VEDLIGEHOLDELSE:

Enheden skal regelmæssigt kontrolleres og rengøres for at sikre en korrekt funktion.

Sluk: Fjern stikket.

Skriv	ferskvand	saltvand
pH-værdi	7,2 ... 7,6	7,5 ... 8,5
Fritt klor	0,3 ... 0,6 mg / l	< 0,3 mg / l
Bundet chlor	< 0,2 mg / l	-
Klorindhold	< 200 mg / l	-
Saltholdighed	-	< 3,5 ‰
Vandtemperatur	+4 °C ... +30 °C	+4 °C ... +25 °C

Ferskvand eller saltvand kan påvirke udseendet af enheden. Disse nedskrivninger er udelukket fra garantien.

FORHOLDSREGLER:

Før du kommer i vandet, skal du tage stikket ud af strømforsyningen, inden du arbejder på enheden. Enheden tænder automatisk, når strømforbindelsen er etableret.

Bemærk: Tænd først for pumpen og derefter UVC-klareren.

Mulige konsekvenser: Død eller alvorlig skade.

Rengøring og vedligeholdelse
Opmærksomhed! Farlig elektrisk spænding.



Bemærk de relevante produktvideoer om

rengøring og vedligeholdelse

på vores YouTube-kanal:

<https://www.youtube.com/user/FIAPGmbH>



SKIFT UVC LAMPE – VIGTIG!

Brug kun lamper, hvis betegnelse og præstationsdata er i overensstemmelse med oplysningerne på typeskiltet.

For optimal filterydelse, skift UVC lampen efter ca. 12.000 driftstimer.

CLEAN QUARTZ TUBE

Kontroller kvartsrøret for beskadigelse og rengør det udefra med en fugtig klud.

ADVARSEL:

Død eller alvorlig skade på grund af farlig elektrisk spænding!

Før du kommer i vandet, skal du tage stikket ud af strømforsyningen, inden du arbejder på enheden.

OPMÆRKSOMHED:

Lampen og kvartsrøret kan bryde og forårsage udkæringer.

Håndtør kvartsrøret og lampen forsigtigt. For optimal filterydelse, skift UVC lampen efter ca. 12.000 driftstimer.

BRUG DELE

Følgende komponenter er sliddele og er ikke underlagt garantien:

Lampe, kvartsrør og o-ringe, montering vedhæftning

OPBEVARING OM VINTEREN

Betjening af enheden er mulig, hvis den minimale vandtemperatur på +4 ° C opretholdes.

I tilfælde af frost skal enheden afinstalleres. Gennemfør grundig rengøring, kontroller enheden for beskadigelse og hold den tør og frostfri.

BORTSKAFFELSE

Enheden skal bortskaffes i overensstemmelse med de nationale bestemmelser.

Denne enhed må ikke bortskaffes som husholdningsaffald. Gør enheden ubrugelig ved at afkoble kablerne og bortskaffe dem via retursystemet til dette formål.

Hvis lygter er inkluderet i enheden, skal de bortskaffes ved hjælp af retursystemet til dette formål.

Spørg din forhandler.

UVC ACTIVE

INFORMASJON OM DENNE BRUKSANVISNINGEN

Velkommen til FIAP GmbH. Du har gjort et utmerket valg ved kjøp av produktet UVC **ACTIVE**. Før du begynner å bruke UV Active, vennligst les bruksanvisningen og bli kjent med enheten. Det er viktig å følge sikkerhetsinstruksjonene for korrekt og sikker bruk. Hold denne bruksanvisningen på et sikkert sted for fremtidig referanse. Når du skifter eierskap, vennligst send denne bruksanvisningen.

TILTENKT BRUK

UVC **ACTIVE** fra FIAP GmbH, referert til som „enhet“, må kun brukes som følger: For rengjøring av hage dammer, svømming dammer, bassenger og akvarier. Bruk kun i samsvar med tekniske data. Bruk aldri UVC-lampen uten huset eller bruk den til noe annet formål. UVC-strålingen er skadelig for øynene og huden selv i små doser. Bruk aldri denne enheten til å formidle andre væsker enn vann. Bruk aldri apparatet uten vannstrøm. Ikke bruk til kommersielle eller industrielle formål. Ikke bruk for å sterilisere drikkevann eller andre væsker. Ikke bruk i kombinasjon med kjemikalier, mat, lett brennbare eller eksplosive stoffer.

FEIL BRUK

Hvis den brukes feil eller håndteres feil, kan denne enheten forårsake personskader. Ved ukorrekt bruk utløper ansvaret fra vår side og den generelle driftstillatelsen.

CE-ERKLÆRING

I henhold til EMC-direktivet (89/336 / EEC) og lavspenningsdirektivet (73/23 / EEC), erklærer vi at det er samsvar.

Følgende harmoniserte standarder ble anvendt:

EN 50366, EN 55015, EN 60335-1, EN 61000-3-2, EN 61000-3-3 og EN 61547

SIKKERHETS

Denne enheten kan brukes av barn 8 år og oppover, og av personer med reduserte fysiske, sensoriske eller mentale evner, eller mangel på erfaring og kunnskap, hvis de har blitt overvåket eller instruert i sikker bruk av enheten og forstår farene som oppstår derfra.

Barn har ikke lov til å leke med enheten. Rengjøring og brukervedlikehold må ikke utføres av barn uten tilsyn. Det er viktig å følge sikkerhetsinstruksjonene for korrekt og sikker bruk. Oppbevar denne håndboken nøye.

Når du endrer eierskap, vennligst gi instruksjonene videre.

Alt arbeid med denne enheten må bare utføres i samsvar med denne håndboken.

Kombinasjonen av vann og elektrisitet kan forårsake alvorlig personskade på liv og lem hvis den ikke er tilkoblet eller håndtert på riktig måte.

Bruk bare enheten når det ikke er personer i vannet!



Alt arbeid med denne enheten kan bare utføres i samsvar med denne bruksanvisningen. Kombinasjonen av vann og elektrisitet kan forårsake alvorlig skade hvis den ikke er riktig tilkoblet eller håndtert. Ikke bruk enheten når folk er i vannet! Før du kommer inn i vannet for å arbeide på enheten, må du alltid trekke ut støpselene til alle enheter i vannet og fra denne enheten! Sammenlign de elektriske dataene til strømforsyningen med merkeskiltet på emballasjen eller på enheten. Bruk bare enheten med en kontaktkontakt. Dette må bygges i henhold til gjeldende nasjonale forskrifter. Sørg for at beskyttelseslederen er ledet helt til enheten. Bruk kun installasjoner, adaptere og tilkoblings- eller tilkoblingskabler med kontakter godkjent for utendørs bruk! Strømforsyningskabler må ikke ha en mindre tverrsnitt av gummislange med forkortelsen H05-RNF. Forlengelseskabler må overholde DIN VDE 0620. Kontroller at enheten er beskyttet av en gjenværende strømforsyning (RCD) med en maksimal gjenværende strøm på 30 mA. Hold hovedkontakten og alle tilkoblingspunkter tørre! Legg tilkoblingskabelen beskyttet slik at det ikke oppstår skade. Elektriske installasjoner på hage dammer må overholde internasjonale og nasjonale byggeforskrifter. Ikke bære eller dra enheten med tilkoblingskabelen! Hvis kabelen eller huset er defekt, må apparatet ikke betjenes! Det er ikke mulig å bytte hovedkabel Hvis kabelen er skadet, kast bort enheten! Åpne aldri enheten eller tilhørende deler, med mindre det er spesifikt angitt i bruksanvisningen. Gjør aldri tekniske endringer på enheten. For spørsmål og bekymringer, ta kontakt med en elektriker for din egen sikkerhet! En person anses å være en kvalifisert elektriker dersom han på grunnlag av sin faglige opplæring, kunnskap og erfaring er kvalifisert og berettiget til å vurdere og utføre arbeidet som er betrodd ham. Arbeid som elektriker inkluderer også å identifisere potensielle farer og gjennomgå relevante regionale og nasjonale standarder og forskrifter.

OPPMERKSOMHET! FARLIG ULTRAFIOLETT STRÅLING.

Strålingen i UVC-lampen er farlig selv i små doser for øyne og hud! Bruk aldri UVC-lampen i et defekt hus eller utenfor huset.

OPPSETT OG IGANGJØRING

Oppmerksomhet! Farlig elektrisk spenning.

For feilfri drift, sett opp enheten bare i de tillatte posisjonene. Vurder de nødvendige avstandene. Bruk monteringsmateriale egnet under jord. Vedlegget må bære enheten trygt. Vær oppmerksom på vekten. Sett inn en portventil eller kulventil i vanninnløpet eller foran enheten hvis den er plassert under vannstanden. Under vedlikeholdet kan vannforsyningen blokkeres.

HOLD AVSTANDER:

Sikkerhetsavstanden til enheten til vannet må være minst 2 meter. Tillat tilstrekkelig plass til vedlikehold. Gi minst to ganger huslengden for å fjerne lampen og kvartsrøret.

UVC ACTIVE

SLÅ PÅ:

Enheden er slått av ved levering. Etter installasjon, slå på pumpen. Kontroller alle tilkoblinger for lekkasjer. Koble enheten til hovedstrømmen. Enheten slås på automatisk. Kontrollvinduet viser om UVC-lampen er blå.

REGELMESSIG VEDLIKEHOLD:

Enheden må kontrolleres regelmessig og rengjøres for å sikre riktig funksjon.

Skru av: Fjern stikkontakten.

Skriv	ferskvann	saltvann
pH-verdi	7,2 ... 7,6	7,5 ... 8,5
Fritt klor	0,3 ... 0,6 mg / l	< 0,3 mg / l
Bundet klor	< 0,2 mg / l	-
Klorinnhold	< 200 mg / l	-
Saltholdighet	-	< 3,5 %
Vanntemperatur	+4 °C ... +30 °C	+4 °C ... +25 °C

Ferskvann eller saltvann kan påvirke utseendet til enheten. Disse feilene er utelukket fra garantien.

FORHOLDSREGLER:

Før du kommer inn i vannet, må du fjerne støpselet fra strømforsyningen før du arbeider på enheten. Enheten slås på automatisk når strømforbindelsen er etablert.

MERK: Først slå på pumpe, og UVC klareren.

Mulige konsekvenser: Dødsfall eller alvorlig skade.

RENGJØRING OG VEDLIKEHOLD

Oppmerksomhet! Farlig elektrisk spenning.



Vær oppmerksom på relevante produktvideoer om

rengjøring og vedlikehold

på YouTube-kanalen vår:

<https://www.youtube.com/user/FIAPGmbH>

BYTT UVC LAMPE – VIKTIG!

Bruk kun lamper hvis betegnelse og ytelsesdata stemmer overens med informasjonen som er oppgitt på typeskiltet.

For optimal filterytelse, bytt UVC-lampen etter ca 12.000 driftstimer.



RENGJØR KVARTSRØR

Kontroller kvartsrøret for skade og rengjør det på utsiden med en fuktig klut.

Advarsel: Dødsfall eller alvorlig skade på grunn av farlig elektrisk spenning! Før du kommer inn i vannet, må du fjerne støpselet fra strømforsyningen før du arbeider på enheten.

Oppmerksomhet: Lampen og kvartsrøret kan bryte og forårsake kutt. Håndter kvartsrøret og lampen forsiktig. For optimal filterytelse, bytt UVC-lampen etter ca 12.000 driftstimer.

SLITEDELER

Følgende komponenter er slitasjedeler og er ikke underlagt garantien:

Lampe, kvartsrør og o-ringer, Monteringsvedlegg

Lagring om vinteren

Drift av enheten er mulig dersom den minste vanntemperaturen på +4 ° C opprettholdes. Ved frost må enheten avinstalleres. Utfør grundig rengjøring, kontroller enheten for skade og hold den tørr og frostfri.

DEPONERING

Enheten må kastes i samsvar med nasjonale forskrifter. Denne enheten må ikke kastes som husholdningsavfall. Gjør enheten ubrukelig ved å koble av kablene og kast dem via retursystemet som er gitt for dette formålet.

Hvis lampene er inkludert i enheten, må de kastes ved hjelp av retursystemet som er gitt til dette formålet.

Spør forhandleren din.

UVC ACTIVE

INFORMATION OM DESSA BRUKSANVISNINGAR

Välkommen till FIAP GmbH. Du har gjort ett utmärkt val med köpet av produkten UVC **ACTIVE**. Före idrifttagning av UV Aktiv, läs bruksanvisningen och bekanta dig med enheten. Det är viktigt att följa säkerhetsanvisningarna för korrekt och säker användning. Håll dessa bruksanvisningar på ett säkert ställe för framtida referens. Vid byte av äganderätt, vänligen skicka in denna bruksanvisning.

AVSEDD ANVÄNDNING

UVC **ACTIVE** från FIAP GmbH, kallad „enhet“, får endast användas enligt följande: För rengöring av trädgårdar, baddammar, pooler och akvarier. Använd endast i enlighet med tekniska data. Använd aldrig UVC-lampan utan höljet eller använd den för något annat ändamål. UVC-strålningen är skadlig för ögonen och huden även i små doser. Använd aldrig denna apparat för att förmedla andra vätskor än vatten. Använd aldrig enheten utan vattenflöde. Använd inte för kommersiella eller industriella ändamål. Använd inte för att sterilisera dricksvatten eller andra vätskor. Använd inte i kombination med kemikalier, livsmedel, lätt brännbara eller explosiva ämnen.

FELAKTIG ANVÄNDNING

Om den används felaktigt eller hanteras felaktigt kan den här enheten skada personer. Vid felaktig användning upphör ansvaret från vår sida och det allmänna driftstillståndet.

CE-DEKLARATION

I enlighet med EG-direktivet EMC-direktivet (89/336 / EEG) och lågspänningsdirektivet (73/23 / EEG), deklarerar vi överensstämmelse.

Följande harmoniserade standarder tillämpades:

EN 50366, EN 55015, EN 60335-1, EN 61000-3-2, EN 61000-3-3 och EN 61547

SÄKERHET

Denna enhet kan användas av barn 8 år och äldre, och av personer med nedsatt fysisk, sensorisk eller mental förmåga, eller brist på erfarenhet och kunskap, om de har övervakats eller instruerats om säker användning av enheten och förstår farorna som uppstår därifrån.

Barn får inte leka med enheten. Rengöring och användarunderhåll får inte utföras av barn utan övervakning. Det är viktigt att följa säkerhetsinstruktionerna för korrekt och säker användning. Förvara denna manual noggrant.

Vid byte av ägare ska du skicka instruktionerna.



Allt arbete med denna enhet får endast utföras enligt dessa bruksanvisningar. Kombinationen av vatten och el kan orsaka allvarlig skada om den inte är ordentligt ansluten eller hanterad. Använd inte enheten när människor är i vattnet! Innan du når in i vattnet för att arbeta på enheten, koppla alltid ur alla apparatens kontaktdon i vattnet och från den här enheten! Jämför elnätets elektriska data med märkskylten på förpackningen eller på enheten. Använd endast apparaten med en kontaktskydd. Detta måste byggas enligt gällande nationella föreskrifter. Se till att skyddsledaren är dirigerad hela vägen till enheten. Använd endast installationer, adapterar och förlängnings- eller anslutningskabel med kontakter godkända för utomhusbruk! Strömförsörjningskablarna får inte ha en mindre gummihisslang med förkortningen H05-RNF. Förlängningskabel måste överensstämma med DIN VDE 0620. Kontrollera att enheten är skyddad av en återströmsenhet (RCD) med en maximal återström på 30 mA. Håll huvudkontakten och alla anslutningspunkter torra! Lägg anslutningskabeln så att skador inte uppstår. Elektriska installationer på trädgårdsdammar måste följa internationella och nationella byggregler.

Dra inte eller dra enheten med anslutningskabeln! Om kabeln eller höljet är defekt måste apparaten inte användas! Det är inte möjligt att byta huvudanslutningskabeln. Om kablarna är skadade, kassera enheten! Öppna aldrig enheten eller dess tillhörande delar om inte specifikt anges i bruksanvisningen. Gör aldrig tekniska ändringar på enheten. För frågor och oro, kontakta en elektriker för din egen säkerhet! En person anses vara en kvalificerad elektriker om han på grundval av sin yrkesutbildning, kunskap och erfarenhet är kvalificerad och berättigad att bedöma och utföra det arbete han anförtrotts. Arbetar som elektriker innefattar även att identifiera potentiella faror och granska relevanta regionala och nationella standarder och föreskrifter.

UPPMÄRKSAMHET! FARLIG ULTRAVIOLETT STRÅLNING.

UVC-lampans strålning är farlig även i små doser för ögon och hud! Använd aldrig UVC-lampan i ett defekt hölje eller utanför huset.

UPPSTÄLLNING OCH IDRIFTTAGNING

Uppmärksamhet! Farlig elektrisk spänning.

För felfri drift, ställ endast in enheten i de tillåtna lägena. Tänk på de nödvändiga avstånden. Använd monteringsmaterial som är lämpligt under jord. Fästet måste bära enheten säkert. Var uppmärksam på vikt. Sätt in en grindventil eller kulventil i vatteninloppet eller framför enheten om den placeras under vattennivån. Under underhållet kan vattentillförseln blockeras.

HÅLL AVSTÅND:

Säkerhetsavståndet för enheten till vattnet måste vara minst 2 meter. Tillåt tillräckligt med utrymme för underhåll. Ge minst två gånger huslängden för att ta bort lampan och kvartsröret.

UVC ACTIVE

SÄTTA PÅ:

Enheten är avstängd vid leverans. Efter installationen, slå på pumpen. Kontrollera alla anslutningar för läckage. Anslut enheten till huvudströmmen. Enheten slås på automatiskt. Kontrollfönstret visar om UVC-lampan är blå.

VANLIGT UNDERHÅLL:

Enheten måste kontrolleras regelbundet och rengöras för att säkerställa korrekt funktion.

STÄNG AV: Ta bort huvudkontakten.

Skriv	färskvatten	saltvatten
pH-värde 7	,2 ... 7,6	7,5 ... 8,5
Fritt klor	0,3 ... 0,6 mg / l	< 0,3 mg / l
Bundet klor	< 0,2 mg / l	-
Klorinnehåll	< 200 mg / l	-
Salthalt	-	< 3,5 %
Vattentemperatur	+4 °C ... +30 °C	+4 °C ... +25 °C

Färskvatten eller saltvatten kan påverka utseendet på enheten. Dessa försämringar är undantagna från garantin.

FÖR SÄKERHETS SKULL:

Innan du kommer in i vattnet ska du ta bort huvudkontakten från strömförsörjningen innan du arbetar på enheten.

Enheten slås på automatiskt när nätanslutningen är etablerad.

Obs! Koppla först på pumpen, sedan UVC-klargöraren.

Möjliga konsekvenser: Dödsfall eller allvarlig skada.

Städning och underhåll: Uppmärksamhet! Farlig elektrisk spänning.



När det gäller

rengöring och underhåll

se motsvarande produktvideor på vår YouTube-kanal:

<https://www.youtube.com/user/FIAPGmbH>

BYT UVC LAMPA – VIKTIG!

Använd endast lampor vars beteckning och prestandadata överensstämmer med informationen på märkskylten.

För optimal filterprestanda byt UVC-lampan efter cirka 12 000 driftstimmar.



Rengör kvartsröret: Kontrollera kvartsröret för skador och rengör det från utsidan med en fuktig trasa.

Varning: Dödsfall eller allvarlig skada på grund av farlig elektrisk spänning! Innan du kommer in i vattnet ska du ta bort huvudkontakten från strömförsörjningen innan du arbetar på enheten.

UPPMÄRKSAMHET:

Lampan och kvartsröret kan bryta och orsaka skär. Hantera kvartsröret och lampan försiktigt. För optimal filterprestanda byt UVC-lampan efter cirka 12 000 driftstimmar.

BÅR DELAR

Följande komponenter är slitdelar och omfattas inte av garantin: Lampa, kvartsrör och o-ringar, Monteringsfäste

FÖRVARING UNDER VINTERN

Enheten kan användas om minsta vattentemperatur på +4 ° C bibehålls. Vid frost måste enheten avinstalleras. Gör en noggrann rengöring, kontrollera enheten för skador och håll den torr och frostfri.

FÖRFOGANDE

Anordningen måste kasseras i enlighet med nationella bestämmelser. Denna enhet får inte kasseras som hushållsavfall. Gör enheten oanvändbar genom att skära av kablarna och kassera dem via retursystemet som tillhandahålls för detta ändamål. Om lampor ingår i enheten måste de kasseras med hjälp av retursystemet för detta ändamål.

Fråga din återförsäljare.

UVC ACTIVE

TIETOJA TÄSTÄ KÄYTTÖOHJEESTA

Tervetuloa FIAP GmbH: han. Olet valinnut erinomaisen valinnan tuotteen **UVC ACTIVE** avulla. Ennen UV-aktiivisen käyttöönottoa lue käyttöohje ja tutustu laitteeseen. On välttämätöntä noudattaa turvallista käyttöä koskevia turvallisuusohjeita. Pidä nämä käyttöohjeet turvallisessa paikassa myöhempää käyttöä varten. Kun vaihdat omistusoikeutta, siirrä nämä käyttöohjeet.

KÄYTTÖTARKOITUS

UVC ACTIVE, jota kutsutaan „laitteeksi“, voidaan käyttää vain seuraavasti: Puutarha-altaiden, uima-altaiden, altaiden ja akvaarioiden puhdistukseen. Käytä vain teknisten tietojen mukaisesti. Älä koskaan käytä UVC-lamppua ilman koteloa tai käytä sitä muuhun tarkoitukseen. UVC-säteily on haitallista silmille ja iholle jopa pieninä annoksina. Älä koskaan käytä tätä laitetta nesteiden välittämiseen muuhun kuin veteen. Älä koskaan käytä laitetta ilman virtausta. Älä käytä kaupallisiin tai teollisiin tarkoituksiin. Älä käytä juomaveden tai muiden nesteiden sterilointiin. Älä käytä yhdessä kemikaalien, elintarvikkeiden, helposti syttyvien tai räjähtävien aineiden kanssa.

VIRHEELLINEN KÄYTTÖ

Jos laitetta käytetään väärin tai käsitellään väärin, tämä laite voi vahingoittaa ihmisiä. Jos käyttö on virheellinen, vastuu ja yleinen käyttöluipa päättyvät.

CE-JULISTUS

EY-direktiivin EMC-direktiivin (89/336 / ETY) ja pienjännitedirektiivin (73/23 / ETY) mukaisesti ilmoitamme vaatimustenmukaisuudesta.

Käytettiin seuraavia yhdenmukaistettuja standardeja:

EN 50366, EN 55015, EN 60335-1, EN 61000-3-2, EN 61000-3-3 ja EN 61547

TURVALLISUUS

Tätä laitetta voivat käyttää vähintään 8-vuotiaat lapset ja henkilöt, joilla on heikentyneet fyysiset, aisti- tai henkiset kyvyt tai joilla ei ole kokemusta ja tietämystä, jos heitä on valvottu tai ohjeistettu laitteen turvallisesta käytöstä ja he ymmärtävät siitä aiheutuvat vaarat.

Lapset eivät saa leikkiä laitteen kanssa. Lapset eivät saa puhdistaa ja huoltaa käyttäjiä ilman valvontaa. Turvallisuusohjeiden noudattaminen on tärkeää oikean ja turvallisen käytön kannalta. Pidä tämä käyttöohje huolellisesti.

Kun vaihdat omistajaa, lähetä ohjeet.



Kaikki tämän laitteen kanssa tehtävät työt voidaan suorittaa vain tämän käyttöohjeen mukaisesti.

Veden ja sähkön yhdistelmä voi aiheuttaa vakavia vammoja, jos niitä ei ole kytketty tai käsitelty oikein. Älä käytä laitetta, kun ihmiset ovat vedessä! Ennen kuin pääset laitteeseen töihin veteen, irrota kaikkien laitteiden pääpistokkeet aina vedestä ja tästä laitteesta! Vertaa virtalähteen sähköisiä tietoja pakkauksen tai laitteen arvokilvestä. Käytä laitetta vain kosketussuojalla. Tämä on rakennettava sovellettavien kansallisten määräysten mukaisesti. Varmista, että suojajohdin on reititetty laitteeseen. Käytä vain asennuksia, sovittimia ja laajennus- tai liitäntäkaapeleita, jotka on hyväksytty ulkokäyttöön! Virransyöttökaapeleissa ei saa olla pienempää poikkileikkausta sisältävää kumiletkua, jonka lyhenne on H05-RNF. Jatkojohtojen on oltava DIN VDE 0620 -standardin mukaisia. Varmista, että laite on suojattu jäännösvirralla (RCD), jonka maksimijäännösvirta on 30 mA. Pidä pistotulppa ja kaikki liitäntäpisteet kuivina! Aseta liitäntäkaapeli suojatukseksi niin, ettei vaurioita esiinny. Puutarhoissa olevien sähkölaitteiden on oltava kansainvälisten ja kansallisten rakennusmääräysten mukaisia. Älä kannata tai vedä laitetta liitäntäkaapelista! Jos kaapeli tai kotelo on viallinen, laitetta ei saa käyttää! Pääliitäntäkaapelia ei voi vaihtaa; jos kaapeli on vaurioitunut, hävitä laite! Älä koskaan avaa laitetta tai siihen liittyviä osia, ellei käyttöohjeissa erikseen mainita. Älä koskaan tee teknisiä muutoksia laitteeseen. Kysymyksiä ja huolenaiheita varten ota yhteyttä sähköasentajaan oman turvallisuutesi vuoksi! Henkilö katsotaan päteväksi sähköasentajaksi, jos hän on ammatillisen koulutuksensa, osaamisensa ja kokemuksensa perusteella pätevä ja oikeutettu arvioimaan ja suorittamaan hänelle uskotun työn. Sähköasentajana työskentelyyn kuuluu myös mahdollisten vaarojen tunnistaminen ja asiaankuuluvien alueellisten ja kansallisten standardien ja määräysten tarkistaminen.

HUOMIO! VAARALLINEN ULTRAVIOLETTISÄTEILY.

UVC-lampun säteily on vaarallista jopa pieninä annoksina silmille ja iholle! Älä koskaan käytä UVC-lamppua viallisessa kotelossa tai sen kotelon ulkopuolella.

KÄYTTÖÖNOTTO JA KÄYTTÖÖNOTTO

Huomio! Vaarallinen sähköjännite.

Häiriöttömän toiminnan varmistamiseksi aseta laite vain sallittuihin paikkoihin. Harkitse vaadittuja etäisyyksiä. Käytä asennukseen sopivaa materiaalia maan alle. Laitteen on oltava turvallisesti mukana. Kiinnitä huomiota painoon. Aseta venttiili tai palloventtiili veden sisääntuloon tai laitteen eteen, jos se on vedenpinnan alapuolella. Huoltotoimenpiteiden aikana veden syöttö voidaan estää.

UVC ACTIVE

PIDÄ ETÄISYYDET:

Laitteen turvallisuusetäisyydellä veteen on oltava vähintään 2 metriä. Anna riittävästi tilaa huoltoa varten. Anna lampun ja kvartsiputken poistamiseksi vähintään kaksi kertaa kotelon pituus.

Kiihottua: Laite kytketään pois päältä toimituksen yhteydessä. Asenna pumppu päälle asennuksen jälkeen. Tarkista kaikki liitännät vuotojen varalta. Liitä laite päävirtaan. Laite kytkeytyy automaattisesti päälle. Ohjausikkunassa näkyy, onko UVC-lamppu sininen.

SÄÄNNÖLLINEN HUOLTO:

Laite on tarkistettava ja puhdistettava säännöllisesti asianmukaisen toiminnan varmistamiseksi.

Sammuttaa: Irrota pääpistoke.

Kirjoita	makean veden	suolavettä
pH-arvo	,2 ... 7,6	7,5 ... 8,5
Vapaa kloori	0,3 ... 0,6 mg / l	< 0,3 mg / l
Sitoutunut kloori	< 0,2 mg / l	-
Klooripitoisuus	< 200 mg / l	-
Suolapitoisuus	-	< 3,5 ‰
Veden lämpötila	+4 °C ... +30 °C	+4 °C ... +25 °C

Makea vesi tai suolavesi voi vaikuttaa laitteen ulkonäköön. Nämä arvonalentumiset eivät kuulu takuun piiriin.

VAROTOIMET:

Ennen kuin pääset veteen, irrota pääliitin virtalähteestä ennen kuin ryhdyt työskentelemään laitteeseen. Laite käynnistyy automaattisesti, kun virtaliitäntä on muodostettu.

Huomautus: Kytke ensin pumppu ja sitten UVC-kirkastin päälle.

Mahdolliset seuraukset: Kuolema tai vakava vamma.

Puhdistus ja huolto: Huomio! Vaarallinen sähköjännite.



Huomaa asiaankuuluvat

puhdistus- ja huolto

videot YouTube-kanavallamme:

<https://www.youtube.com/user/FIAPGmbH>

VAIHDA UVC-LAMPPU – TÄRKEÄ!

Käytä vain lamppuja, joiden nimitys ja suorituskykytiedot ovat tyyppikilvessä olevien tietojen mukaisia. Suodattimen optimaalisen suorituskyvyn saavuttamiseksi vaihda UVC-lamppu noin 12 000 käyttötunnin kuluttua.

Puhdista kvartsiputki: Tarkista, ettei kvartsiputkessa ole vaurioita, ja puhdista se ulkopuolelta kostealla liinalla.

Varoitus: Kuolema tai vakava loukkaantuminen vaarallisesta sähköjännitteestä! Ennen kuin pääset veteen, irrota päällitin virtalähteestä ennen kuin ryhdyt työskentelemään laitteeseen.

Huomio: Lamppu ja kvartsiputki voivat rikkoutua ja aiheuttaa leikkauksia. Käsittele kvartsiputkea ja lamppua varovasti. Suodattimen optimaalisen suorituskyvyn saavuttamiseksi vaihda UVC-lamppu noin 12 000 käyttötunnin kuluttua.

Kulutusosat: Seuraavat osat ovat kuluvia osia eivätkä ne kuulu takuun piiriin:
Lamppu, kvartsiputki ja o-renkaat, kiinnityslaite

TALLENNUS TALVEN AIKANA

Laitteen käyttö on mahdollista, jos veden lämpötila on vähintään +4 ° C.

Pakkasen ollessa kyseessä laite on poistettava. Puhdista huolellisesti, tarkista, ettei laite ole vahingoittunut, ja säilytä se kuivana ja jäätymättömänä.

HÄVITTÄMINEN

Laite on hävitettävä kansallisten määräysten mukaisesti. Tätä laitetta ei saa hävittää talousjätteen mukana. Tee laite käyttökelvottomaksi katkaisemalla kaapelit ja hävittämällä ne tähän tarkoitukseen tarkoitettun palautusjärjestelmän kautta. Jos laitteeseen kuuluu lamppuja, ne on hävitettävä tätä tarkoitusta varten tarjottuun palautusjärjestelmään.

Kysy jälleenmyyjältä.

UVC ACTIVE

INFORMÁCIÓK A HASZNÁLATI ÚTMUTATÓRÓL

Üdvözljük a FIAP GmbH-nál.

Kiváló választás volt az **UVC ACTIVE** termék megvásárlásával. Az UV Active üzembe helyezése előtt olvassa el a használati utasítást és ismerkedjen meg a készülékkel. Fontos, hogy a helyes és biztonságos használatra vonatkozó biztonsági előírásokat betartsák. Tartsa ezt a kezelési útmutatót biztonságos helyen a későbbi hivatkozás céljából. Tulajdonváltáskor kérjük, adja át ezt a kezelési utasítást.

RENDELTESSZERŰ HASZNÁLAT

UVC ACTIVE a FIAP GmbH-tól, amelyet „készüléknek“ neveznek, csak az alábbiak szerint használható: Kerti tavak, úszómedencék, medencék és akváriumok tisztítására. Csak a műszaki adatoknak megfelelően működjön. Soha ne használja az UVC lámpát a ház nélkül, és ne használja más célra. Az UVC sugárzás kismértékben is káros a szemre és a bőrre. Soha ne használja ezt a készüléket a vízen kívüli folyadékok továbbítására. Soha ne üzemeltesse a készüléket vízáramlás nélkül. Ne használja kereskedelmi vagy ipari célokra. Ne használjon ivóvíz vagy más folyadék sterilizálására. Ne használjon vegyszerekkel, élelmiszerrel, könnyen gyúlékony vagy robbanásveszélyes anyagokkal együtt.

NEM MEGFELEŐ HASZNÁLAT

Ha helytelenül használja vagy helytelenül használja, ez a készülék személyi sérülést okozhat.

Nem megfelelő használat esetén a felelősség és az általános működési engedély lejár.

CE NYILATKOZAT

Az EK-irányelv EMC-irányelv (89/336 / EGK) és az alacsony feszültségű irányelv (73/23 / EEC) szerint a megfelelőséget kijelentjük.

A következő harmonizált szabványokat alkalmazták:

EN 50366, EN 55015, EN 60335-1, EN 61000-3-2, EN 61000-3-3 és EN 61547

BIZTONSÁG

Ezt az eszközt 8 éves vagy annál idősebb gyermekek és csökkent fogyatékkal élő, szenzoros vagy mentális képességeik, illetve tapasztalataik és ismereteik hiányában működő személyek használhatják, ha felügyelték őket, vagy utasítást adtak a készülék biztonságos használatához, és megértették az ebből eredő veszélyeket.

A gyermekek nem játszhatnak a készülékkel. Gyermekek felügyelet nélkül nem végezhetnek tisztítást és karbantartást. A helyes és biztonságos használatához elengedhetetlen a biztonsági előírások betartása. Óvatosan tartsa be ezt a kézikönyvet.

A tulajdonos megváltoztatásakor kérjük, adja át az utasításokat.



A víz és a villamos energia kombinációja súlyos sérülést okozhat, ha nem megfelelően csatlakoztatják vagy kezelik. Ne használja a készüléket, ha az emberek a vízben vannak! Mielőtt belépne a vízbe, hogy a készüléken dolgozzon, mindig húzza ki a készülék összes készülékének fő csatlakozóit és a készüléket! Hasonlítsa össze a tápegység elektromos adatait a csomagoláson vagy az eszközön található adattáblával. A készüléket csak érintkező védőcsatlakozóval működtesse. Ezt a vonatkozó nemzeti előírásoknak megfelelően kell megépíteni. Győződjön meg róla, hogy a védővezeték az eszközhöz teljesen be van vezetve. Csak kültéri használatra jóváhagyott érintkezőket, adaptereket és hosszabbító- vagy csatlakozóvezetéseket használjon! A tápkábelek nem tartalmazhatnak kisebb keresztmetszetű gumi tömlőt a H05-RNF rövidítéssel. A hosszabbítókábeleknek meg kell felelniük a DIN VDE 0620 szabványnak. Győződjön meg róla, hogy a készüléket egy maradékáram-eszköz (RCD) védi, amelynek maximális maradékárama 30 mA. Tartsa szárazon a fő dugót és az összes csatlakozási pontot! Védje a védőkábelt, hogy a sérülés ne forduljon elő. A kerti tavak elektromos berendezéseinek meg kell felelniük a nemzetközi és nemzeti építési előírásoknak. Ne hordozza vagy húzza a készüléket a csatlakozó kábelen! Ha a kábel vagy a ház hibás, a készüléket nem szabad üzemeltetni! A fő csatlakozó kábel nem változtatható meg; ha a kábel sérült, dobja ki a készüléket! Soha ne nyissa ki a készüléket vagy a hozzá tartozó alkatrészeket, kivéve, ha a használati útmutatóban kifejezetten szerepel. Soha ne végezzen technikai változtatásokat az eszközön. Kérdések és aggályok miatt lépjen kapcsolatba egy villanyszerelővel a saját biztonságá érdekében! A személy minősített villanyszerelőnek minősül, ha szakmai képzettsége, ismeretei és tapasztalata alapján képesítéssel rendelkezik és jogosult a rá bízott munka értékelésére és elvégzésére. Villanyszerelőként való munkavégzés magában foglalja a potenciális veszélyek azonosítását és a vonatkozó regionális és nemzeti szabványok és előírások felülvizsgálatát.

FIGYELEM! VESZÉLYES ULTRAIBOLYA SUGÁRZÁS.

Az UVC lámpa sugárzása a szem és a bőr számára is kis mennyiségben veszélyes! Soha ne használja az UVC lámpát hibás házban vagy a házon kívül.

BEÁLLÍTÁS ÉS ÜZEMBE HELYEZÉS

Figyelem! Veszélyes elektromos feszültség.

A hibamentes működéshez csak a megengedett pozícióban állítsa be a készüléket.

Tekintsük a szükséges távolságokat. Használjon a föld alatt megfelelő szerelőanyagot. A tartozéknak biztonságosan kell szállítania az eszközt. Ügyeljen a súlyra. Helyezzen be egy szelepet vagy golyós szelepet a víz beömlőnyílásába vagy a készülék elé, ha a vízszint alatt van. A karbantartás során a vízellátás blokkolható.

TARTSA TÁVOL A TÁVOLSÁGOKAT:

A készüléknek a vízhez való biztonsági távolságának legalább 2 méternek kell lennie. Hagyjon elegendő helyet a karbantartáshoz. A lámpa és a kvarccső eltávolításához legalább kétszer adja meg a ház hosszát.

UVC ACTIVE

BEKAPCSOL:

A készülék szállításkor kikapcsol. Telepítés után kapcsolja be a szivattyút. Ellenőrizze az összes csatlakozás szivárgását. Csatlakoztassa a készüléket a fő áramforráshoz. A készülék automatikusan bekapcsol. A vezérlőablak megmutatja, hogy az UVC lámpa kék.

RENDSZERES KARBANTARTÁS:

A készüléket rendszeresen ellenőrizni és tisztítani kell a megfelelő működés érdekében.

KIKAPCSOLNI:

Távolítsa el a fő dugót.

Típus	édesvízi	sós víz
pH-érték	7,2 ... 7,6	7,5 ... 8,5
Szabad klór	0,3 ... 0,6 mg / l	< 0,3 mg / l
Kötött klór	< 0,2 mg / l	–
Klórtartalom	< 200 mg / l	–
Sótartalom	–	< 3,5 %
Víz hőmérséklet	+4 °C ... +30 °C	+4 °C ... +25 °C

Az édesvíz vagy a sós víz befolyásolhatja a készülék megjelenését. Ezek a sérülések nem tartoznak a garancia hatálya alá.

ÓVINTÉZKEDÉSEK:

Mielőtt belépne a vízbe, mielőtt a készüléken dolgozik, távolítsa el a hálózati csatlakozót a tápegységről. A készülék automatikusan bekapcsol, amikor a hálózati csatlakozás létrejön.

Megjegyzés: Először kapcsolja be a szivattyút, majd az UVC tisztítót.

Lehetséges következmények: Halál vagy súlyos sérülés.

Tisztítás és karbantartás: Figyelem! Veszélyes elektromos feszültség.



Kérjük, vegye figyelembe a

takarítással és karbantartással

kapcsolatos vonatkozó videókat a YouTube-csatornánkon:

<https://www.youtube.com/user/FIAPGmbH>

Változtassa meg az UVC lámpát – Fontos!

Csak olyan lámpákat használjon, amelyek kijelölése és teljesítményadatai megegyeznek az adattáblán megadott információkkal. Az optimális szűrőtelsítmény érdekében az UVC lámpát kb. 12 000 üzemóra után cserélje ki.



Tiszta kvarccső: Ellenőrizze, hogy kvarccső sérült-e, és nedves ronggyal tisztítsa meg.

Figyelem: Halál vagy súlyos sérülés a veszélyes elektromos feszültség miatt!
Mielőtt belépne a vízbe, mielőtt a készüléken dolgozik, távolítsa el a hálózati csatlakozót a tápegységről.

Figyelem: A lámpa és a kvarccső megszakíthat és vágásokat okozhat.
Óvatosan kezelje a kvarccsővet és a lámpát. Az optimális szűrőteljesítmény érdekében az UVC lámpát kb. 12 000 üzemóra után cserélje ki.

Kopó alkatrészek: A következő alkatrészek kopó alkatrészek, és nem tartoznak a jótállás hatálya alá: **Lámpa, kvarccső és o-gyűrűk, rögzítőelem**

Tárolás a téli időszakban: A készülék működése akkor lehetséges, ha a minimális vízhőmérséklet +4 ° C fennmarad.

Fagy esetén a készüléket el kell távolítani. Alaposan tisztítsa meg, ellenőrizze a készülék sérülését, és szárazon és fagymentes állapotban tartsa.

ÁRTALMATLANÍTÁSA

A készüléket a nemzeti előírásoknak megfelelően kell ártalmatlanítani. Ezt az eszközt nem szabad a háztartási hulladékkal együtt megsemmisíteni. A készüléket használhatatlanná tegye a kábelek levágásával és az erre a célra biztosított visszatérési rendszerrel való ártalmatlanításával. Ha a lámpák a készülékbe tartoznak, azokat az erre a célra biztosított visszatérési rendszerrel kell ártalmatlanítani.

Kérdezze meg a forgalmazót.

UVC ACTIVE

INFORMACJE NA TEMAT NINIEJSZEJ INSTRUKCJI OBSŁUGI

Witamy w FIAP GmbH.

Dokonałeś doskonałego wyboru, kupując produkt **UVC ACTIVE**. Przed uruchomieniem UV Active przeczytaj instrukcję obsługi i zapoznaj się z urządzeniem. Niezbędne jest przestrzeganie instrukcji bezpieczeństwa w celu prawidłowego i bezpiecznego użytkowania. Zachowaj tę instrukcję obsługi w bezpiecznym miejscu do wykorzystania w przyszłości. Przy zmianie prawa własności proszę przekazać niniejszą instrukcję obsługi.

PRZEZNACZENIE

UVC ACTIVE firmy FIAP GmbH, określane jako „urządzenie”, może być używane tylko w następujący sposób:

Do czyszczenia stawów ogrodowych, stawów kąpielowych, basenów i akwariów. Obsługuj tylko zgodnie z danymi technicznymi. Nigdy nie używaj lampy UVC bez obudowy ani nie używaj jej do żadnych innych celów. Promieniowanie UVC jest szkodliwe dla oczu i skóry nawet w małych dawkach. Nigdy nie używaj tego urządzenia do przenoszenia płynów innych niż woda. Nigdy nie używaj urządzenia bez przepływu wody. Nie używać do celów komercyjnych lub przemysłowych. Nie używać do sterylizacji wody pitnej lub innych płynów. Nie używać w połączeniu z substancjami chemicznymi, żywnością, łatwopalnymi lub wybuchowymi substancjami.

NIEWŁAŚCIWE UŻYTKOWANIE

W przypadku niewłaściwego użytkowania lub niewłaściwego obchodzenia się z tym urządzeniem, może ono spowodować obrażenia osób. W przypadku niewłaściwego użytkowania wygasa odpowiedzialność z naszej strony i ogólne pozwolenie na użytkowanie.

DEKLARACJA CE

Zgodnie z dyrektywą EMC (89/336 / EWG) i dyrektywą niskonapięciową (73/23 / EWG) deklarujemy zgodność.

Zastosowano następujące zharmonizowane normy:

EN 50366, EN 55015, EN 60335-1, EN 61000-3-2, EN 61000-3-3 i EN 61547

BEZPIECZEŃSTWO

To urządzenie może być używane przez dzieci w wieku 8 lat i starsze oraz przez osoby o ograniczonych zdolnościach fizycznych, sensorycznych lub umysłowych, lub bez doświadczenia i wiedzy, jeśli są one nadzorowane lub poinstruowane w zakresie bezpiecznego użytkowania urządzenia i rozumieją związane z tym zagrożenia.

Dzieci nie mogą bawić się urządzeniem. Dzieci nie mogą wykonywać czyszczenia ani konserwacji użytkownika bez nadzoru. Konieczne jest przestrzeganie instrukcji bezpieczeństwa dotyczących prawidłowego i bezpiecznego użytkowania. Zachowaj ostrożnie tę instrukcję.

Zmieniając własność, przekaz instrukcje.



Wszelkie prace z tym urządzeniem mogą być wykonywane wyłącznie zgodnie z niniejszą instrukcją obsługi.

Połączenie wody i elektryczności może spowodować poważne obrażenia, jeśli nie zostanie prawidłowo podłączone lub obsługiwane. Nie używaj urządzenia, gdy ludzie są w wodzie! Zanim sięgniesz do wody, aby pracować na urządzeniu, zawsze odłączaj główne wtyczki wszystkich urządzeń w wodzie i od tego urządzenia! Porównaj dane elektryczne zasilacza z tabliczką znamionową na opakowaniu lub urządzeniu. Obsługuj urządzenie tylko za pomocą gniazda ochronnego. Musi być zbudowany zgodnie z obowiązującymi przepisami krajowymi. Upewnij się, że przewód ochronny jest poprowadzony do samego urządzenia. Używaj tylko instalacji, adapterów i przedłużaczy lub kabli połączeniowych ze stykami dopuszczonymi do użytku na zewnątrz! Kable zasilające nie mogą mieć węża gumowego o mniejszym przekroju ze skrótem H05-RNF. Przedłużacze muszą być zgodne z normą DIN VDE 0620. Upewnij się, że urządzenie jest zabezpieczone wyłącznikiem różnicowoprądowym (RCD) o maksymalnym prądzie resztkowym 30 mA. Utrzymuj wtyczkę główną i wszystkie punkty połączeń suche! Ułóż kabel połączeniowy zabezpieczony, aby nie doszło do uszkodzenia. Instalacje elektryczne w stawach ogrodowych muszą być zgodne z międzynarodowymi i krajowymi przepisami budowlanymi. Nie przenoś ani nie ciągnij urządzenia za kabel połączeniowy! Jeśli kabel lub obudowa są uszkodzone, urządzenia nie wolno obsługiwać! Nie można zmienić głównego kabla połączeniowego; jeśli kabel jest uszkodzony, wyrzucić urządzenie! Nigdy nie otwieraj urządzenia ani powiązanych z nim części, o ile nie podano inaczej w instrukcji obsługi. Nigdy nie wprowadzaj zmian technicznych w urządzeniu. W przypadku pytań i wątpliwości skontaktuj się z elektrykiem dla własnego bezpieczeństwa! Uznaje się, że osoba jest wykwalifikowanym elektrykiem, jeżeli na podstawie jego wykształcenia zawodowego, wiedzy i doświadczenia jest wykwalifikowany i uprawniony do oceny i wykonywania powierzonej mu pracy. Praca jako elektryk obejmuje również identyfikację potencjalnych zagrożeń i przegląd odpowiednich regionalnych i krajowych norm i przepisów.

UWAGA! NIEBEZPIECZNE PROMIENIOWANIE ULTRAFIOLETOWE.

Promieniowanie lampy UVC jest niebezpieczne nawet w małych dawkach dla oczu i skóry! Nigdy nie używaj lampy UVC w uszkodzonej obudowie lub poza jej obudową.

KONFIGURACJA I URUCHOMIENIE

Uwaga! Niebezpieczne napięcie elektryczne.

Aby zapewnić bezawaryjną pracę, ustaw urządzenie tylko w dozwolonych pozycjach.

Rozważ wymagane odległości. Używaj odpowiednich materiałów montażowych pod ziemią. Przystawka musi bezpiecznie przenosić urządzenie. Zwróć uwagę na wagę. Włóż zasuwę lub zawór kulowy do wlotu wody lub przed urządzeniem, jeśli znajduje się poniżej poziomu wody. Podczas konserwacji można zablokować dopływ wody.

ZACHOWAJ ODLEGŁOŚCI:

Odległość bezpieczeństwa urządzenia od wody musi wynosić co najmniej 2 metry. Pozostaw wystarczającą ilość miejsca na konserwację. Zapewnij co najmniej dwukrotność długości obudowy, aby wyjąć lampę i rurkę kwarcową.

UVC ACTIVE

WŁĄCZYĆ:

Urządzenie jest wyłączone w momencie dostawy. Po instalacji włącz pompę. Sprawdź wszystkie połączenia pod kątem wycieków. Podłącz urządzenie do głównego zasilania. Urządzenie włącza się automatycznie. Okno kontrolne pokazuje, czy lampa UVC jest niebieska.

REGULARNA KONSERWACJA:

Urządzenie musi być regularnie sprawdzane i czyszczone, aby zapewnić prawidłowe działanie.

Wyłączyć: Wyjmij wtyczkę główną.

Wpisz	świeżą wodę	Słoną wodę
Wartość pH	7,2 ... 7,6	7,5 ... 8,5
Wolny chlor	0,3 ... 0,6 mg / l	< 0,3 mg / l
Związany chlor	< 0,2 mg / l	–
Zawartość chloru	< 200 mg / l	–
Zasolenie	–	< 3,5 %
Temperatura wody	+4 °C ... +30 °C	+4 °C ... +25 °C

Świeża woda lub słona woda mogą wpływać na wygląd urządzenia. Uszkodzenia te są wyłączone z gwarancji.

ŚRODKI OSTROŻNOŚCI:

Przed dotarciem do wody należy wyjąć wtyczkę główną z zasilacza przed przystąpieniem do pracy z urządzeniem.

Urządzenie włączy się automatycznie po ustanowieniu połączenia zasilania.

Uwaga: Najpierw włącz pompę, a następnie oczyszczacz UVC.

Możliwe konsekwencje: Śmierć lub poważne obrażenia.

Czyszczenie i konserwacja: Uwaga! Niebezpieczne napięcie elektryczne.



Jeśli chodzi o

czyszczenie i konserwację

zobacz odpowiednie filmy o produktach na naszym kanale YouTube:

<https://www.youtube.com/user/FIAPGmbH>

ZMIEN LAMPĘ UVC – WAŻNY!

Należy używać wyłącznie lamp, których oznaczenia i dane dotyczące wydajności zgadzają się z informacjami podanymi na tabliczce znamionowej. Aby uzyskać optymalną wydajność filtra, zmień lampę UVC po około 12 000 godzin pracy.



CZYSTA RURA KWARCOWA

Sprawdź rurkę kwarcową pod kątem uszkodzeń i wyczyść ją od zewnątrz wilgotną szmatką.

OSTRZEŻENIE:

Śmierć lub poważne obrażenia w wyniku niebezpiecznego napięcia elektrycznego!
Przed dotarciem do wody należy wyjąć wtyczkę główną z zasilacza przed przystąpieniem do pracy z urządzeniem.

UWAGA:

Lampa i rurka kwarcowa mogą pęknąć i spowodować przecięcia.
Ostrożnie trzymaj rurkę kwarcową i lampę. Aby uzyskać optymalną wydajność filtra, zmień lampę UVC po około 12 000 godzin pracy.

NOSIĆ CZĘŚCI

Następujące elementy są częściami ulegającymi zużyciu i nie podlegają gwarancji:

Lampa, rurka kwarcowa i o-ringi, załącznik montażowy

PRZECHOWYWANIE PODCZAS ZIMY

Działanie urządzenia jest możliwe, jeśli utrzymywana jest minimalna temperatura wody +4 ° C.

W przypadku mrozu urządzenie należy odinstalować. Przeprowadzić dokładne czyszczenie, sprawdzić urządzenie pod kątem uszkodzeń i utrzymywać je w stanie suchym i wolnym od mrozu.

SPRZEDAŻ

Urządzenie należy utylizować zgodnie z przepisami krajowymi. To urządzenie nie może być wyrzucane razem z odpadami domowymi. Uniemożliwić korzystanie z urządzenia poprzez odcięcie kabli i pozbycie się ich za pomocą przewidzianego do tego celu systemu zwrotu.

Jeśli w urządzeniu znajdują się lampy, należy je wyrzucić za pomocą przewidzianego do tego celu systemu zwrotów.

Zapytaj swojego dealera.

UVC ACTIVE

INFORMACE O TOMTO NÁVODU K OBSLUZE

Vítejte u společnosti FIAP GmbH.

UVC ACTIVE. jste se rozhodli výborně. Před uvedením UV Active do provozu si přečtete návod k obsluze a seznámte se s přístrojem. Bezpodmínečně dodržujte bezpečnostní pokyny pro bezpečné a bezpečné používání. Tento návod k obsluze uschovejte na bezpečném místě pro budoucí použití. Při změně vlastnictví prosím předejte tento návod k obsluze.

ZAMÝŠLENÉ POUŽITÍ

UVC ACTIVE. od firmy FIAP GmbH, označované jako „zařízení“, smí být používáno pouze následujícím způsobem:

K čištění zahradních jezírek, rybníků, bazénů a akvárií. Provozujte pouze v souladu s technickými údaji. Nikdy neuvádějte UVC lampu do provozu bez pouzdra nebo pro jiné účely. UVC záření je škodlivé pro oči a kůži i v malých dávkách. Nikdy nepoužívejte toto zařízení k dopravě jiných tekutin než vody. Nikdy nepoužívejte zařízení bez průtoku vody. Nepoužívejte pro komerční nebo průmyslové účely. Nepoužívejte pro sterilizaci pitné vody nebo jiných kapalin. Nepoužívejte v kombinaci s chemikáliemi, potravinami, snadno hořlavými nebo výbušnými látkami.

NESPRÁVNÉ POUŽITÍ

Při nesprávném použití nebo při nesprávném zacházení může toto zařízení poškodit osoby. V případě nesprávného použití zaniká odpovědnost z naší strany a všeobecné provozní povolení.

PROHLÁŠENÍ CE

V souladu se směrnicí ES o elektromagnetické kompatibilitě (89/336 / EEC) a směrnicí o nízkém napětí (73/23 / EEC) prohlašujeme shodu.

Byly použity následující harmonizované normy:

EN 50366, EN 55015, EN 60335-1, EN 61000-3-2, EN 61000-3-3 a EN 61547

BEZPEČNOST

Toto zařízení mohou používat děti ve věku 8 let a starší a osoby se sníženými fyzickými, smyslovými nebo mentálními schopnostmi nebo nedostatkem zkušeností a znalostí, pokud byly pod dozorem nebo byly poučeny o bezpečném používání zařízení a porozuměly nebezpečím, která z nich vyplývají.

Děti nesmějí hrát se zařízením. Čištění a údržbu uživatele nesmí děti provádět bez dozoru. Pro správné a bezpečné používání je nezbytné dodržovat bezpečnostní pokyny. Tuto příručku pečlivě uschovejte. Při změně vlastnictví předejte prosím pokyny.



Veškeré práce s tímto zařízením smí být prováděny pouze v souladu s tímto návodem k obsluze.

Kombinace vody a elektřiny může způsobit vážné zranění, pokud není správně připojena nebo je s ní zacházeno. Nepoužívejte zařízení, pokud jsou lidé ve vodě! Předtím, než se dostanete do vody pro práci na přístroji, vždy odpojte hlavní zástrčky všech zařízení ve vodě a od tohoto přístroje! Porovnejte elektrické údaje napájecího zdroje s typovým štítkem na obalu nebo na přístroji. Zařízení používejte pouze s ochranným kontaktem.

Ten musí být vyroben v souladu s platnými národními předpisy. Ujistěte se, že ochranný vodič je veden až k zařízení. Používejte pouze instalace, adaptéry a prodlužovací nebo připojovací kabely s kontakty schválenými pro venkovní použití! Napájecí kabely nesmí mít menší průřezovou gumovou hadici se zkratkou H05-RNF. Prodlužovací kabely musí splňovat normu DIN VDE 0620. Ujistěte se, že je přístroj chráněn proudovým chráničem (RCD) s maximálním zbytkovým proudem 30 mA. Udržujte hlavní zástrčku a všechny připojovací body suché! Ochranný kabel připojte tak, aby nedošlo k jeho poškození. Elektrické instalace na zahradních jezírcích musí splňovat mezinárodní a národní stavební předpisy. Nepřenášejte ani nevytahujte zařízení za připojovací kabel! Pokud je kabel nebo pouzdro vadné, nesmí být zařízení provozováno! Není možné změnit hlavní připojovací kabel; pokud je kabel poškozen, zařízení zlikvidujte! Nikdy neotvírejte zařízení ani jeho části, pokud to není výslovně uvedeno v návodu k použití. Nikdy neprovádějte technické změny zařízení. V případě dotazů a obav se obraťte na elektrikáře pro vlastní bezpečnost! Osoba je považována za kvalifikovaného elektrikáře, pokud je na základě svého odborného vzdělání, znalostí a zkušeností kvalifikován a oprávněn hodnotit a vykonávat jemu svěřenou práci. Práce elektrikáře zahrnuje také identifikaci potenciálních rizik a přezkoumání příslušných regionálních a národních norem a předpisů.

POZOR! NEBEZPEČNÉ ULTRAFIALOVÉ ZÁŘENÍ.

Vyzařování UVC lampy je nebezpečné i v malých dávkách pro oči a kůži! Nikdy neprovozujte UVC lampu v defektním pouzdru nebo mimo jeho pouzdro.

NASTAVENÍ A UVEDENÍ DO PROVOZU

Pozor! Nebezpečné elektrické napětí.

Pro bezporuchový provoz nastavte přístroj pouze v povolených polohách. Zvažte požadované vzdálenosti. Použijte montážní materiál vhodný v podzemí. Přístroj musí přístroj bezpečně přenášet. Věnujte pozornost hmotnosti. Vsuňte šoupátko nebo kulový ventil do přívodu vody nebo před přístroj, pokud je umístěn pod hladinou vody. Během údržby může být přívod vody blokován.

ZACHOVAT VZDÁLENOSTI:

Bezpečnostní vzdálenost zařízení od vody musí být nejméně 2 metry. Zajistěte dostatečný prostor pro údržbu. Zajistěte alespoň dvojnásobnou délku pouzdra, aby se odstranila lampa a křemenná trubka.

UVC ACTIVE

ZAPNOUT:

Zařízení je při dodání vypnuto. Po instalaci zapněte čerpadlo. Zkontrolujte těsnost všech spojů. Připojte zařízení k hlavnímu napájení. Přístroj se automaticky zapne. Ovládací okno ukazuje, zda je UVC lampa modrá.

PRAVIDELNÁ ÚDRŽBA:

Zařízení musí být pravidelně kontrolováno a vyčištěno, aby byla zajištěna správná funkce.

Vypnout: Odpojte hlavní zástrčku.

Typ	Sladká	voda
Hodnota pH	7,2 ... 7,6	7,5 ... 8,5
Volný chlor	0,3 ... 0,6 mg / l	< 0,3 mg / l
Vázaný chlor	< 0,2 mg / l	–
Obsah chloru	< 200 mg / l	–
Slanost	–	< 3,5 %
Teplota vody	+4 °C ... +30 °C	+4 °C ... +25 °C

Čerstvá voda nebo slaná voda mohou ovlivnit vzhled zařízení. Tato snížení jsou vyloučena ze záruky.

OPATŘENÍ:

Předtím, než začnete pracovat s přístrojem, vytáhněte síťovou zástrčku ze zásuvky.

Přístroj se automaticky zapne, když je navázáno připojení napájení.

Poznámka: Nejprve zapněte čerpadlo, potom UVC čirý filtr.

Možné následky: Smrt nebo vážné zranění.

Čištění a údržba: Pozor! Nebezpečné elektrické napětí.



Vezměte prosím na vědomí příslušná videa o produktech týkající se

čištění a údržby

na našem kanálu YouTube:

<https://www.youtube.com/user/FIAPGmbH>

ZMĚŇTE UVC LAMPU – DŮLEŽITÉ!

Používejte pouze žárovky, jejichž označení a údaje o výkonu odpovídají údajům uvedeným na typovém štítku.

Pro optimální výkon filtru vyměňte UVC lampu po přibližně 12 000 hodinách provozu.



Čistá křemenná trubka: Zkontrolujte křemennou trubku, zda není poškozená, a vyčistěte ji zvenku vlhkým hadříkem.

VAROVÁNÍ:

Smrt nebo vážné zranění v důsledku nebezpečného elektrického napětí!
Předtím, než začnete pracovat s přístrojem, vytáhněte síťovou zástrčku ze zásuvky.

POZOR:

Lampa a křemenná trubka se mohou zlomit a způsobit řezy.
Opatrně manipulujte s křemennou trubicí a lampou. Pro optimální výkon filtru vyměňte UVC lampu po přibližně 12 000 hodinách provozu.

OPOTŘEBITELNÉ DÍLY

Následující součásti jsou díly podléhající opotřebení a nepodléhají záruce:
Lampa, křemenná trubka a o-kroužky, montážní nástavec

SKLADOVÁNÍ V ZIMĚ

Provoz zařízení je možný, pokud je dodržena minimální teplota vody +4 ° C.

V případě mrazu musí být přístroj odinstalován. Proveďte důkladné čištění, zkontrolujte zařízení, zda není poškozené, a udržujte jej suché a nemrzoucí.

LIKVIDACE

Zařízení musí být zlikvidováno v souladu s národními předpisy. Tento přístroj nesmí být likvidován jako domovní odpad. Přístroj vypněte tak, že odříznete kabely a zlikvidujete je pomocí vratného systému určeného k tomuto účelu.

Pokud jsou v přístroji zahrnuty lampy, musí být zlikvidovány za použití zpětného systému, který je k tomu určen.

Zeptejte se svého prodejce.

UVC ACTIVE

INFORMAȚII DESPRE ACESTE INSTRUCȚIUNI DE UTILIZARE

Bine ați venit la FIAP GmbH.

Ați făcut o alegere excelentă la achiziționarea produsului **UVC ACTIVE**. Înainte de punerea în funcțiune a UV Active, vă rugăm să citiți instrucțiunile de utilizare și să vă familiarizați cu dispozitivul. Este esențial să se respecte instrucțiunile de siguranță pentru utilizarea corectă și sigură. Păstrați aceste instrucțiuni de utilizare într-un loc sigur pentru referințe viitoare. Când schimbați proprietatea, vă rugăm să transmiteți aceste instrucțiuni de utilizare.

UTILIZAREA PREVĂZUTĂ

UVC ACTIVE de la FIAP GmbH, denumit „dispozitiv“, poate fi utilizat numai după cum urmează:

Pentru curățarea iazurilor de grădină, iazurilor de înot, piscinelor și acvariilor. Funcționați numai în conformitate cu datele tehnice. Nu utilizați niciodată lampa UVC fără carcasă și nu o folosiți pentru niciun alt scop. Radiația UVC este dăunătoare pentru ochi și piele chiar și în doze mici. Nu utilizați niciodată acest dispozitiv pentru a transporta alte lichide decât apă. Nu utilizați niciodată dispozitivul fără debit de apă. Nu utilizați în scopuri comerciale sau industriale. Nu utilizați pentru a steriliza apa potabilă sau alte lichide. Nu utilizați în combinație cu substanțe chimice, produse alimentare, substanțe ușor combustibile sau explozive.

UTILIZAREA NECORESPUNZĂTOARE

Dacă este utilizat în mod incorect sau manipulat incorect, acest dispozitiv poate provoca daune persoanelor. În caz de utilizare necorespunzătoare, răspunderea din partea noastră și permisul general de exploatare expiră.

DECLARAȚIA CE

În conformitate cu Directiva CE privind Directiva EMC (89/336 / EEC) și Directiva Low Voltage (73/23 / EEC), declarăm conformitatea.

Au fost aplicate următoarele standarde armonizate:

EN 50366, EN 55015, EN 60335-1, EN 61000-3-2, EN 61000-3-3 și EN 61547

SIGURANȚĂ

Acest dispozitiv poate fi folosit de copii de 8 ani și peste și de persoane cu capacități fizice, senzoriale sau mentale reduse sau lipsă de experiență și cunoștințe, dacă au fost supravegheate sau instruite în utilizarea în siguranță a dispozitivului și înțeleg pericolele care apar din acestea.

Copiii nu au voie să se joace cu dispozitivul. Curățarea și întreținerea utilizatorului nu trebuie efectuate de către copii fără supraveghere. Este esențial să respectați instrucțiunile de siguranță pentru o utilizare corectă și sigură. Păstrați cu atenție acest manual. Când schimbați proprietatea, vă rugăm să transmiteți instrucțiunile.



Păstrați aceste instrucțiuni de utilizare într-un loc sigur pentru referințe viitoare.

Când schimbați proprietatea, vă rugăm să transmiteți aceste instrucțiuni de utilizare.

Toate lucrările cu acest aparat pot fi efectuate numai în conformitate cu aceste instrucțiuni de utilizare.

Combi-nația dintre apă și electricitate poate provoca vătămări grave dacă nu este corect conectată sau manipu-lată. Nu utilizați dispozitivul când oamenii se află în apă! Înainte de a ajunge în apă pentru a lucra la dispozitiv, deconectați întotdeauna prizele principale ale tuturor dispozitivelor din apă și de pe acest dispozitiv! Comparați datele electrice ale sursei de alimentare cu plăcuța cu date tehnice de pe ambalaj sau de pe dispozitiv. Acționați dispozitivul numai cu o priză de protecție de contact. Aceasta trebuie construită în conformitate cu reglementările naționale aplicabile. Asigurați-vă că conductorul de protecție este deplasat până la capăt al dispozitivului. Utilizați numai instalații, adaptoare și cabluri de extensie sau de conectare cu contacte aprobate pentru utilizare în exterior! Cablurile de alimentare nu trebuie să aibă un furtun de cauciuc cu secțiune transversală mai mică, cu abrevierea H05-RNF. Cablurile de extensie trebuie să fie conforme cu DIN VDE 0620. Asigurați-vă că dispozitivul este protejat de un dispozitiv de curent rezidual (RCD) cu un curent rezidual maxim de 30 mA. Țineți mufa principală și toate punctele de conectare uscate! Așezați cablul de conexiune protejat astfel încât să nu se producă deteriorări. Instalațiile electrice pe iazuri de grădină trebuie să respecte reglementările naționale și internaționale privind construcțiile. Nu transportați sau trageți dispozitivul prin cablul de conectare! Dacă cablul sau carcasa sunt defecte, dispozitivul nu trebuie să funcționeze! Nu este posibilă schimbarea cablului principal de conectare; dacă cablul este deteriorat, aruncați dispozitivul! Nu deschideți niciodată dispozitivul sau părțile asociate decât dacă este specificat în instrucțiunile de utilizare. Nu efectuați niciodată modificări tehnice pe dispozitiv. Pentru întrebări și preocupări, contactați un electrician pentru siguranța dvs.! O persoană este considerată a fi un electrician calificat dacă, pe baza formării profesionale, cunoștințelor și experienței sale, este calificat și îndreptățit să evalueze și să execute lucrările care îi sunt încredințate. Lucrul în calitate de electrician include, de asemenea, identificarea pericolelor potențiale și revizuirea standardelor și reglementărilor relevante la nivel regional și național.

ATENȚIE! RADIAȚIE ULTRAVIOLETĂ PERICULOASĂ.

Radiația lampii UVC este periculoasă chiar și în doze mici pentru ochi

CONFIGURAREA ȘI PUNEREA ÎN FUNCȚIUNE

Atenție! Tensiune electrică periculoasă.

Pentru funcționarea fără defecțiuni, configurați aparatul numai în pozițiile permise. Luați în considerare distanțele necesare. Utilizați material de montare adecvat subteran. Elementul atașabil trebuie să poarte dispozitivul în siguranță. Acordați atenție greutateii. Introduceți o supapă de închidere sau o robinet cu bilă în orificiul de alimentare cu apă sau în fața dispozitivului, dacă este amplasat sub nivelul apei. În timpul întreținerii, alimentarea cu apă poate fi blocată.

UVC ACTIVE

PĂSTRAȚI DISTANȚELE:

Distanța de siguranță a dispozitivului la apă trebuie să fie de cel puțin 2 metri. Permiteți un spațiu suficient pentru întreținere. Asigurați cel puțin de două ori lungimea carcasei pentru a scoate lampa și tubul de cuarț.

APRINDE:

Dispozitivul este oprit la livrare. După instalare, porniți pompa. Verificați toate conexiunile pentru scurgeri. Conectați dispozitivul la alimentarea principală. Dispozitivul pornește automat. Fereastra de control arată dacă lampa UVC este albastră.

ÎNTREȚINERE PERIODICĂ:

Aparatul trebuie să fie verificat și curățat în mod regulat pentru a se asigura o funcționare corespunzătoare.

OPRIȚI:

Scoateți ștecherul principal.

Scrieți

	apă de sare	apă proaspătă
Valoarea pH	7,2 ... 7,6	7,5 ... 8,5
Clor liber	0,3 ... 0,6 mg / l	< 0,3 mg / l
Clorul legat	< 0,2 mg / l	-
Conținutul de clor	< 200 mg / l	-
Salinitate	-	< 3,5 %
Temperatura apei	+4 °C ... +30 °C	+4 °C ... +25 °C

Apa dulce sau apa sarata pot afecta aspectul aparatului. Aceste deficiențe sunt excluse din garanție.

MĂSURI DE PRECAUȚIE:

Înainte de a ajunge în apă, scoateți ștecherul principal de la sursa de alimentare înainte de a lucra la dispozitiv. Unitatea se va porni automat când se stabilește conexiunea la rețea. Notă: Mai întâi porniți pompa, apoi clarificatorul UVC.

Posibile consecințe: Moarte sau vătămări grave.



În ceea ce privește **curățarea și întreținerea** consultați videoclipurile corespunzătoare ale produselor pe canalul nostru YouTube:
<https://www.youtube.com/user/FIAPGmbH>

CURATENIE SI MENTENANTA – ATENȚIE!

Tensiune electrică periculoasă.



SCHIMBAȚI LAMPA UVC, IMPORTANT!

Utilizați numai lămpile a căror denumire și datele de performanță sunt de acord cu informațiile furnizate pe plăcuța cu caracteristici tehnice.

Pentru o performanță optimă a filtrului, schimbați lampa UVC după aproximativ 12.000 de ore de funcționare.

TUB QUARTZ CURAT

Verificați dacă tubul de cuarț este deteriorat și curățați-l din exterior cu o cârpă umedă.

AVERTIZARE:

Moartea sau rănirea gravă din cauza tensiunii electrice periculoase!

Înainte de a ajunge în apă, scoateți ștecherul principal de la sursa de alimentare înainte de a lucra la dispozitiv.

ATENȚIE:

Lampa și tubul de cuarț se pot sparge și cauza tăieturi.

Manipulați cu atenție tubul și lampa de cuarț. Pentru o performanță optimă a filtrului, schimbați lampa UVC după aproximativ 12.000 de ore de funcționare.

ARTICOLE DE ÎMBRĂCĂMINTE

Următoarele componente sunt componente uzate și nu sunt supuse garanției:

Lampă, tub de cuarț și o-inele, atașament de montare

DEPOZITAREA ÎN TIMPUL IERNII

Funcționarea dispozitivului este posibilă dacă temperatura minimă a apei este +4 ° C.

În cazul înghețului, dispozitivul trebuie deinstalat. Efectuați o curățare temeinică, verificați dacă aparatul este deteriorat și păstrați-l uscat și înghețat.

DISPOZIȚIE

Dispozitivul trebuie eliminat în conformitate cu reglementările naționale. Acest dispozitiv nu trebuie aruncat sub formă de deșeurii menajere. Asigurați-vă că dispozitivul este inutilizabil prin tăierea cablurilor și eliminarea lor prin intermediul sistemului de retur prevăzut în acest scop.

În cazul în care lămpile sunt incluse în dispozitiv, acestea trebuie aruncate cu ajutorul sistemului de retur prevăzut în acest scop.

Adresați-vă vânzătorului.

UVC ACTIVE

ИНФОРМАЦИЯ ЗА ТОВА РЪКОВОДСТВО ЗА ЕКСПЛОАТАЦИЯ

Добре дошли във FIAP GmbH.

Направихте отличен избор с покупката на продукта **UVC ACTIVE**. Преди пускане в експлоатация на UV Active, моля прочетете инструкциите за експлоатация и се запознайте с устройството. Важно е да спазвате инструкциите за безопасност за правилна и безопасна употреба. Съхранявайте тези инструкции за експлоатация на сигурно място за бъдещи справки. Когато промените собствеността, моля, прегледайте тази инструкция за експлоатация.

ПРЕДНАЗНАЧЕНИЕ

UVC ACTIVE от FIAP GmbH, наричано „устройство“, може да се използва само както следва:

За почистване на градински езера, плавни езера, басейни и аквариуми. Работете само в съответствие с техническите данни. Никога не използвайте UVC лампата без корпуса или я използвайте за други цели. UVC радиацията е вредна за очите и кожата дори и в малки дози. Никога не използвайте това устройство за транспортиране на течности, различни от вода. Никога не работете с устройството без поток на вода. Не използвайте за търговски или промишлени цели. Не използвайте за стерилизиране на питейна вода или други течности. Да не се използва в комбинация с химикали, храни, лесно запалими или експлозивни вещества.

Неправилна употреба

Ако се използва неправилно или се използва неправилно, това устройство може да увреди хората. В случай на неправилна употреба, отговорността от наша страна и общото разрешително за експлоатация изтичат.

ДЕКЛАРАЦИЯ ЗА СЕ

В съответствие с директивата за електромагнитна съвместимост на директивата на ЕО (89/336 / ЕЕС) и Директивата за ниско напрежение (73/23 / ЕЕС), декларираме съответствието.

Бяха приложени следните хармонизирани стандарти:

EN 50366, EN 55015, EN 60335-1, EN 61000-3-2, EN 61000-3-3 и EN 61547

БЕЗОПАСНОСТ

Това устройство може да се използва от деца на 8 и повече години и от лица с намалени физически, сензорни или умствени способности или с липса на опит и знания, ако те са били контролирани или инструктирани за безопасно използване на устройството и разбират опасностите, произтичащи от него.

Децата нямат право да играят с устройството. Почистването и поддръжката на потребителите не трябва да се извършват от деца без надзор. От съществено значение е да се спазват инструкциите за безопасност за правилна и безопасна употреба. Пазете внимателно това ръководство.

При промяна на собствеността, моля, предайте инструкциите.



Съхранявайте тези инструкции за експлоатация на сигурно място за бъдещи справки.

Когато промените собствеността, моля, прегледайте тази инструкция за експлоатация.

Цялата работа с това устройство може да се извършва само в съответствие с тази инструкция за експлоатация.

Комбинацията от вода и електричество може да причини сериозни наранявания, ако не е свързана правилно или не е обработена. Не работете с устройството, когато хората са във водата! Преди да влезете във водата, за да работите с устройството, винаги изключвайте щекерите на всички устройства във водата и от това устройство! Сравнете електрическите данни на захранващото устройство с табелката с данни върху опаковката или на устройството. Управлявайте устройството само с контактно защитно гнездо. Това трябва да бъде изградено в съответствие с приложимите национални разпоредби. Уверете се, че защитният проводник е прокаран до устройството. Използвайте само инсталации, адаптери и удължители или свързващи кабели с одобрени за външна употреба контакти! Захранващите кабели не трябва да имат по-малък гумен маркуч с напречно сечение със съкращение H05-RNF. Удължителните кабели трябва да отговарят на DIN VDE 0620. Уверете се, че устройството е защитено от устройство за остатъчен ток (RCD) с максимален остатъчен ток от 30 mA. Дръжте главния щепсел и всички точки на свързване сухи! Поставете защитния съединителен кабел, така че да не се получат повреди. Електрическите инсталации в градинските езера трябва да отговарят на международните и национални строителни разпоредби. Не носете и не дърпайте устройството чрез свързващия кабел! Ако кабелът или корпусът са дефектни, устройството не трябва да се използва! Не е възможно да се смени основния свързващ кабел; ако кабелът е повреден, изхвърлете устройството! Никога не отваряйте устройството или свързаните с него части, освен ако изрично не е посочено в инструкциите за употреба. Никога не правете технически промени в устройството. За въпроси и опасения се свържете с електротехник за ваша безопасност! Едно лице се счита за квалифициран електротехник, ако въз основа на професионалната си подготовка, знания и опит е квалифициран и има право да оценява и изпълнява поверената му работа. Работата като електротехник включва също идентифициране на потенциални опасности и преглед на съответните регионални и национални стандарти и разпоредби.

Внимание! Опасна ултравиолетова радиация.

Излъчването на UVC лампата е опасно дори в малки дози за очите и кожата! Никога не използвайте UVC лампата в дефектен корпус или извън него.

Настройка и въвеждане в експлоатация

Внимание! Опасно електрическо напрежение.

UVC ACTIVE

За безпроблемна работа, настройте устройството само в разрешените позиции. Помислете за необходимите разстояния. Използвайте монтажния материал подходящ под земята. Приставката трябва да носи устройството безопасно. Обърнете внимание на теглото. Вкарайте вентила или сферичния вентил във входа за вода или пред устройството, ако е поставен под нивото на водата. По време на поддръжката водата може да бъде блокирана.

Съхранявайте разстояния:

Безопасното разстояние на устройството от водата трябва да бъде поне 2 метра. Оставете достатъчно място за поддръжка. Осигурете поне два пъти дължината на корпуса, за да отстраните лампата и кварцовата тръба.

Включи:

Устройството е изключено при доставката. След инсталацията включете помпата. Проверете всички връзки за течове. Свържете устройството към основното ахранване. Устройството се включва автоматично. Контролният прозорец показва дали UVC лампата е синя.

Редовна поддръжка:

Устройството трябва редовно да се проверява и почиства, за да се гарантира правилното функциониране.

Изключи:

Извадете главния щепсел.

Вид	Солената вода от	прясната вода
Стойност на рН	7,2 ... 7,6	7,5 ... 8,5
Свободен хлор	0,3 ... 0,6 mg / l	< 0,3 mg / l
Свързан хлор	< 0,2 mg / l	–
Съдържание на хлор	< 200 mg / l	–
Соленост	–	< 3,5 %
Температура на водата	+4 °C ... +30 °C	+4 °C ... +25 °C

Пресната вода или солената вода могат да повлияят на външния вид на устройството. Тези увреждания са изключени от гаранцията.

предпазни мерки:

Преди да стигнете във водата, извадете щепсела от захранването преди да започнете работа с устройството. Устройството ще се включи автоматично, когато се установи връзка за захранване. Забележка: Първо включете помпата, след това UVC изчистващото устройство.

Възможни последици: Смърт или сериозно нараняване.

Почистване и поддръжка

Внимание! Опасно електрическо напрежение.



Моля, обърнете внимание на съответните продуктови видеоклипове по темата за

почистване и поддръжка

на нашия канал в YouTube:

<https://www.youtube.com/user/FIAPGmbH>

Промяна на UVC лампата – Важно!

Използвайте само лампи, чиито данни за предназначението и експлоатационните характеристики съответстват на информацията, дадена на табелката с технически данни. За оптимална работа на филтъра, сменете UVC лампата след около 12 000 часа работа.

Чиста кварцова тръба

Проверете кварцовата тръба за повреди и я почистете отвън с влажна кърпа.

Внимание:

Смърт или сериозно нараняване поради опасно електрическо напрежение! Преди да стигнете във водата, извадете щепсела от захранването преди да започнете работа с устройството.

Внимание:

Лампата и кварцовата тръба могат да се счупят и да предизвикат срязване. Внимателно боравете с кварцовата тръба и лампата. За оптимална работа на филтъра, сменете UVC лампата след около 12 000 часа работа.

Носете части

Следните компоненти са износващи се части и не подлежат на гаранция:

- Лампа, кварцова тръба и о-пръстени
- приспособление за монтаж

Съхраняване през зимата

Работата на устройството е възможна, ако се поддържа минимална температура на водата +4 ° C.

В случай на замръзване, устройството трябва да се деинсталира. Извършете цялостно почистване, проверете уреда за повреди и го дръжте на сухо и без замръзване.

Изхвърляне

Устройството трябва да се изхвърли в съответствие с националните разпоредби. Това устройство не трябва да се изхвърля заедно с битовите отпадъци. Направете устройството неизползваемо, като отрежете кабелите и ги изхвърлете чрез системата за връщане, предвидена за тази цел. Ако лампите са включени в устройството, те трябва да се изхвърлят с помощта на предвидената за тази цел система за връщане.

Попитайте вашия дилър.

UVC ACTIVE

Інформація щодо цієї інструкції з експлуатації

Ласкаво просимо до FIAP GmbH.

Ви зробили відмінний вибір при покупці продукту **UVC ACTIVE**. Перед введенням в експлуатацію УФ-активності, будь ласка, прочитайте інструкцію з експлуатації та ознайомтеся з пристроєм. Для правильного та безпечного використання необхідно дотримуватися інструкцій з техніки безпеки. Зберігайте цю інструкцію з експлуатації на надійному місці для подальшого використання. При зміні права власності перейдіть до цієї інструкції з експлуатації.

Передбачуване використання

UVC ACTIVE Вт від FIAP GmbH, що називається „пристрій“, може використовуватися тільки наступним чином:

Для чищення садових ставків, ставків, басейнів і акваріумів. Керуйте лише відповідно до технічних даних. Ніколи не використовуйте лампу UVC без корпусу або використовуйте його для інших цілей. Ультрафіолетове випромінювання шкідливо для очей і шкіри навіть у малих дозах. Ніколи не використовуйте цей пристрій для транспортування рідин, крім води. Ніколи не використовуйте пристрій без потоку води. Не використовуйте для комерційних або промислових цілей. Не використовуйте для стерилізації питної води або інших рідин. Не використовуйте в поєднанні з хімічними речовинами, харчовими, легкозаймистими або вибуховими речовинами.

Неправильне використання

У разі неправильного використання або неправильного використання цей пристрій може завдати шкоди людям. У випадку неправильного використання, відповідальність з нашого боку та загальний дозвіл на експлуатацію закінчується.

Декларація CE

Відповідно до Директиви ЄС щодо електромагнітної сумісності (89/336 / EEC) та Директиви про низьконапружність (73/23 / EEC), ми декларуємо відповідність.

Були застосовані наступні гармонізовані стандарти:

EN 50366, EN 55015, EN 60335-1, EN 61000-3-2, EN 61000-3-3 та EN 61547

БЕЗПЕКИ

Цей пристрій може використовуватися дітьми віком від 8 років та особами зі зниженими фізичними, сенсорними або розумовими здібностями або відсутністю досвіду та знань, якщо вони були під наглядом чи інструктажем щодо безпечного користування пристроєм та розуміють наслідки небезпеки.

Дітям заборонено грати з пристроєм. Прибирання та обслуговування користувачів не повинні виконувати діти без нагляду. Для правильного та безпечного використання важливо дотримуватися інструкцій з безпеки. Дотримуйтесь цієї інструкції ретельно.

Змінюючи право власності, будь ласка, передайте інструкції.



Зберігайте цю інструкцію з експлуатації на надійному місці для подальшого використання.

При зміні права власності перейдіть до цієї інструкції з експлуатації.

Всі роботи з цим пристроєм можуть виконуватися лише відповідно до цієї інструкції з експлуатації.

Поєднання води та електроенергії може призвести до серйозних травм, якщо вони не підключені належним чином або оброблені. Не користуйтеся пристроєм, коли люди знаходяться у воді! Перш ніж потрапити у воду, щоб працювати на пристрої, завжди відключайте головні вилки всіх пристроїв у воді та з цього пристрою! Порівняйте електричні дані джерела живлення з табличкою на упаковці або на пристрої. Використовуйте пристрій лише за допомогою контактної захисної гнізда. Він повинен бути побудований відповідно до чинних національних правил. Переконайтеся, що захисний провідник прокладений до самого пристрою. Використовуйте лише установки, адаптери та подовжувачі або з'єднувальні кабелі з контактами, дозволеними для використання на вулиці! Кабелі електроживлення не повинні мати меншого поперечного гумового шланга зі скороченням H05-RNF. Подовжувачі повинні відповідати стандарту DIN VDE 0620. Переконайтеся, що пристрій захищений пристроєм залишкового струму (RCD) з максимальним залишковим струмом 30 мА. Тримайте головну пробку і всі точки підключення сухими! Закріпіть з'єднувальний кабель таким чином, щоб пошкодження не відбувалося. Електричні установки на садових ставках повинні відповідати міжнародним та національним будівельним нормам. Не носіть і не тягніть пристрій за допомогою з'єднувального кабелю! Якщо кабель або корпус несправні, пристрій не повинен працювати! Неможливо змінити основний з'єднувальний кабель; якщо кабель пошкоджений, утилізуйте пристрій! Ніколи не відкривайте пристрій або пов'язані з ним деталі, якщо це спеціально не зазначено в інструкції з експлуатації. Ніколи не вносити технічних змін у пристрій. З питань, що виникають, зверніться до електрика для власної безпеки! Особа вважається кваліфікованим електриком, якщо на підставі своєї професійної підготовки, знань і досвіду він кваліфікований і має право оцінювати і виконувати покладену на нього роботу. Робота в якості електрика також включає визначення потенційних небезпек і перегляд відповідних регіональних і національних стандартів і правил.

Увага! Небезпечне ультрафіолетове випромінювання.

Випромінювання лампи UVC небезпечно навіть у малих дозах для очей та шкіри! Ніколи не використовуйте лампу UVC у дефектному корпусі або поза його корпусом.

UVC ACTIVE

Налаштування та введення в експлуатацію

Увага! Небезпечна електрична напруга.

Для безвідмовної роботи встановіть пристрій тільки в дозволених положеннях. Розглянемо необхідні відстані. Використовуйте монтажний матеріал, який підходить під землю. Прилад повинен нести пристрій безпечно. Зверніть увагу на вагу. Вставте засувку або кульовий кран у вхідний отвір або перед пристроєм, якщо він знаходиться нижче рівня води. Під час обслуговування водопостачання може бути заблоковано.

Зберігайте відстані: Безпечна відстань пристрою до води повинна бути не менше 2 метрів. Дозвольте достатньо місця для технічного обслуговування. Забезпечте принаймні двічі довжину корпусу для видалення лампи та кварцової трубки.

Вимкнути:

Пристрій вимкнено під час доставки. Після установки ввімкніть насос. Перевірте всі з'єднання на наявність герметичності. Підключіть пристрій до основного джерела живлення. Пристрій автоматично вмикається. У вікні керування відображається чи синя лампа UVC.

Регулярне обслуговування:

Для забезпечення належної роботи прилад повинен регулярно перевірятися та очищатися.

Вимкнути: Вийміть головний штекер.

Тип	Прісна вода	солі
Значення рН	7,2 ... 7,6	7,5 ... 8,5
Вільний хлор	0,3 ... 0,6 mg / l	< 0,3 mg / l
Вільний хлор	< 0,2 mg / l	–
Вміст хлору	< 200 mg / l	–
Солоність	–	< 3,5 %
Температура води	+4 °C ... +30 °C	+4 °C ... +25 °C

Прісна вода або солоня вода можуть вплинути на зовнішній вигляд пристрою. Ці порушення виключаються з гарантії.

Заходи безпеки:

Перш ніж потрапити у воду, перед роботою з пристроєм вийміть головний шнур з електромережі. Пристрій автоматично увімкнеться після встановлення підключення живлення. Примітка: Спочатку увімкніть насос, потім освітлювач UVC.

Можливі наслідки:

Смерть або серйозна травма.



Очищення та обслуговування

Увага! Небезпечна електрична напруга.



Зверніть увагу на відповідні відеоролики з приводу **чищення та обслуговування** на нашому каналі YouTube
<https://www.youtube.com/user/FIAPGmbH>

Змінити лампу UVC – Важливо!

Використовуйте тільки світильники, дані про призначення та експлуатаційні характеристики яких узгоджуються з інформацією, наведеною на паспортній таблиці. Для оптимальної роботи фільтра змініть лампу UVC приблизно через 12 000 годин роботи.

Чиста кварцова трубка

Перевірте кварцову трубку на предмет пошкодження та очистіть її ззовні вологою ганчіркою.

Увага:

Смерть або серйозна травма через небезпечну електричну напругу! Перш ніж потрапити у воду, перед роботою з пристроєм вийміть головний шнур з електромережі.

Увага:

Світильник і кварцова трубка можуть зламатися і викликати порізи. Ретельно обробити кварцову трубку і лампу. Для оптимальної роботи фільтра змініть лампу UVC приблизно через 12 000 годин роботи.

Запчастини для одягу

Наступні компоненти є зносостійкими і не підлягають гарантії:

Лампа, кварцова трубка і ущільнювальні кільця, кріплення для кріплення

Зберігання протягом зими

Експлуатація пристрою можлива, якщо підтримується мінімальна температура води +4 ° С.

У разі замерзання пристрій повинен бути видалений. Проведіть ретельне чищення, перевірте пристрій на наявність пошкоджень і тримайте його на сухому місці.

Утилізація

Пристрій необхідно утилізувати відповідно до національних правил. Цей пристрій не можна утилізувати разом з побутовим сміттям. Зробіть пристрій непридатним для використання, відрізвавши кабелі та утилізуйте їх через систему повернення, передбачену для цієї мети. Якщо лампи включені в пристрій, їх слід утилізувати за допомогою системи повернення, передбаченої для цієї мети.

Запитайте у свого дилера.

UVC ACTIVE

Информация об этих инструкциях по эксплуатации

Добро пожаловать в FIAP GmbH.

Вы сделали отличный выбор при покупке продукта **UVC ACTIVE**. Перед вводом в эксплуатацию UV Active ознакомьтесь с инструкцией по эксплуатации и ознакомьтесь с устройством. Для правильного и безопасного использования важно соблюдать инструкции по технике безопасности. Храните эту инструкцию по эксплуатации в надежном месте для дальнейшего использования. При смене владельца, пожалуйста, передайте эту инструкцию по эксплуатации.

Использование по назначению

UVC ACTIVE от FIAP GmbH, называемый «прибор», может использоваться только следующим образом: Для очистки садовых прудов, бассейнов, бассейнов и аквариумов. Работать только в соответствии с техническими данными. Никогда не используйте УФ-лампу без корпуса и не используйте ее для каких-либо других целей. УФ-излучение вредно для глаз и кожи даже в малых дозах. Никогда не используйте это устройство для транспортировки жидкостей, кроме воды. Никогда не работайте с устройством без потока воды. Не используйте в коммерческих или промышленных целях. Не используйте для стерилизации питьевой воды или других жидкостей. Не используйте в сочетании с химическими веществами, пищевыми продуктами, легковоспламеняющимися или взрывоопасными веществами.

Неправильное использование

При неправильном использовании или неправильном обращении данное устройство может причинить вред людям. В случае неправильного использования ответственность с нашей стороны и общее разрешение на эксплуатацию истекают.

Декларация CE

В соответствии с Директивой ЕС по электромагнитной совместимости (89/336 / EEC) и Директивой по низковольтному оборудованию (73/23 / EEC) мы заявляем о соответствии.

Были применены следующие согласованные стандарты:

EN 50366, EN 55015, EN 60335-1, EN 61000-3-2, EN 61000-3-3 и EN 61547

БЕЗОПАСНОСТИ

Это устройство может использоваться детьми в возрасте 8 лет и старше, а также лицами с ограниченными физическими, сенсорными или умственными способностями или недостатком опыта и знаний, если они находились под наблюдением или инструктировались по безопасному использованию устройства и понимали возникающие в результате опасности.

Детям запрещено играть с устройством. Чистка и обслуживание пользователя не должны выполняться детьми без присмотра. Для правильного и безопасного использования важно соблюдать инструкции по технике безопасности. Храните это руководство тщательно. При смене владельца, пожалуйста, передайте инструкции.



Храните эту инструкцию по эксплуатации в надежном месте для дальнейшего использования.

При смене владельца, пожалуйста, передайте эту инструкцию по эксплуатации.

Сочетание воды и электричества может привести к серьезным травмам при неправильном подключении или обращении. Не используйте устройство, когда люди находятся в воде! Прежде чем приступить к работе на устройстве, всегда отключайте основные вилки всех устройств от воды и от этого устройства! Сравните электрические данные источника питания с паспортной табличкой на упаковке или на устройстве. Эксплуатируйте устройство только с контактной защитной розеткой. Это должно быть построено в соответствии с применимыми национальными правилами. Убедитесь, что защитный проводник проложен полностью до устройства. Используйте только установки, адаптеры и удлинительные или соединительные кабели с контактами, одобренными для наружного применения! Кабели электропитания не должны иметь резинового шланга меньшего сечения с аббревиатурой H05-RNF. Удлинительные кабели должны соответствовать DIN VDE 0620. Убедитесь, что устройство защищено устройством защитного отключения (УЗО) с максимальным током защитного отключения 30 мА. Держите штепсельную вилку и все точки подключения сухими! Проложите соединительный кабель защищенным, чтобы не повредить его. Электрические установки на садовых прудах должны соответствовать международным и национальным строительным нормам. Не переносите и не тяните устройство за соединительный кабель! Если кабель или корпус неисправны, устройство не должно эксплуатироваться! Невозможно заменить основной соединительный кабель; если кабель поврежден, утилизируйте устройство! Никогда не открывайте устройство или связанные с ним детали, если это специально не указано в инструкции по эксплуатации. Никогда не вносите технические изменения в устройство. По вопросам и проблемам, свяжитесь с электриком для вашей собственной безопасности! Лицо считается квалифицированным электриком, если на основании его профессиональной подготовки, знаний и опыта он квалифицирован и имеет право оценивать и выполнять порученную ему работу. Работа в качестве электрика также включает выявление потенциальных опасностей и анализ соответствующих региональных и национальных стандартов и правил.

Внимание! Опасное ультрафиолетовое излучение.

Излучение УФ-лампы опасно даже в малых дозах для глаз и кожи! Никогда не работайте с УФ-лампой в поврежденном корпусе или вне его.

Настройка и ввод в эксплуатацию

Внимание! Опасное электрическое напряжение.

UVC ACTIVE

Для безотказной работы устанавливайте устройство только в разрешенных положениях. Учитывайте необходимые расстояния. Используйте монтажный материал, подходящий под землей. Приложение должно нести устройство безопасно. Обратите внимание на вес. Вставьте задвижку или шаровый клапан в водозаборник или перед устройством, если он находится ниже уровня воды. Во время технического обслуживания подача воды может быть заблокирована.

Держите расстояния:

Безопасное расстояние устройства от воды должно быть не менее 2 метров. Оставьте достаточно места для обслуживания. Обеспечьте как минимум вдвое большую длину корпуса, чтобы снять лампу и кварцевую трубку.

Включи:

Устройство выключено при доставке. После установки включите насос. Проверьте все соединения на наличие утечек. Подключите устройство к основному источнику питания. Устройство включается автоматически. Окно управления показывает, является ли лампа UVC синей.

Регулярное обслуживание:

Устройство должно регулярно проверяться и очищаться для обеспечения правильного функционирования.

Выключи:

Снимите основной штекер.

Тип	пресной воды	Соленая вода
Значение pH	7,2 ... 7,6	7,5 ... 8,5
Свободный хлор	0,3 ... 0,6 mg / l	< 0,3 mg / l
Связанный хлор	< 0,2 mg / l	–
Содержание хлора	< 200 mg / l	–
Соленость	–	< 3,5 %
Температура воды	+4 °C ... +30 °C	+4 °C ... +25 °C

Пресная или соленая вода может повлиять на внешний вид устройства. Эти нарушения исключены из гарантии.

Меры предосторожности:

Перед тем, как попасть в воду, выньте вилку из розетки перед тем, как приступить к работе с устройством. Устройство включится автоматически, когда будет установлено подключение к сети. Примечание. Сначала включите насос, затем УФ-осветлитель.

Возможные последствия: Смерть или серьезная травма.

Чистка и обслуживание

Внимание! Опасное электрическое напряжение.



Обратите внимание на соответствующие видеоролики о продуктах на тему

очистки и обслуживания

на нашем канале YouTube:

<https://www.youtube.com/user/FIAPGmbH>

Сменить УФ-лампу – Важный!

Используйте только лампы, обозначение и характеристики которых соответствуют информации, указанной на паспортной табличке. Для оптимальной работы фильтра замените UVC-лампу примерно через 12 000 часов работы.

Чистая кварцевая трубка

Проверьте кварцевую трубку на наличие повреждений и очистите ее снаружи влажной тканью.

Предупреждение:

Смерть или серьезная травма из-за опасного электрического напряжения!

Перед тем, как попасть в воду, выньте вилку из розетки перед тем, как приступить к работе с устройством.

Внимание:

Лампа и кварцевая трубка могут сломаться и стать причиной порезов.

Осторожно обращайтесь с кварцевой трубкой и лампой. Для оптимальной работы фильтра замените UVC-лампу примерно через 12 000 часов работы.

Изнашиваемые детали

Следующие компоненты являются быстроизнашивающимися и не подпадают под действие гарантии:

Лампа, кварцевая трубка и уплотнительные кольца, монтажное крепление

Хранение в течение зимы

Эксплуатация устройства возможна, если поддерживается минимальная температура воды +4 ° C.

В случае замерзания устройство необходимо удалить. Выполните тщательную очистку, проверьте устройство на наличие повреждений и держите его сухим и безморозным.

Утилизация

Устройство следует утилизировать в соответствии с национальными правилами. Это устройство нельзя утилизировать как бытовые отходы. Сделайте устройство непригодным для использования, отрезав кабели, и утилизируйте их через систему возврата, предусмотренную для этой цели. Если в устройство включены лампы, их следует утилизировать с помощью системы возврата, предусмотренной для этой цели.

Спросите своего дилера.

UVC ACTIVE

Bu kullanım talimatları hakkında bilgi

FIAP GmbH'ya hoş geldiniz.

UVC **ACTIVE** ürününün satın alınması ile mükemmel bir seçim yaptınız. UV Active'i işletmeye almadan önce, lütfen kullanım kılavuzunu okuyun ve cihaza aşına olun. Doğru ve güvenli kullanım için güvenlik talimatlarına uymak esastır. Bu kullanma talimatlarını ileride başvurmak üzere güvenli bir yerde saklayın. Mülkiyeti değiştirirken, lütfen bu kullanım talimatlarını iletin.

Kullanım amacı

FIAP GmbH'den „Cihaz“ olarak adlandırılan UVC **ACTIVE**, sadece aşağıdaki şekilde kullanılabilir: Bahçe havuzları, yüzme havuzları, havuzlar ve akvaryumları temizlemek için. Sadece teknik verilere uygun olarak çalıştırın. UVC lambayı asla gövdesi olmadan çalıştırmayın veya başka bir amaç için kullanmayın. UVC radyasyonu küçük dozlarda bile göze ve cilde zararlıdır. Bu cihazı asla su dışındaki sıvıları taşımak için kullanmayın. Cihazı asla su akışı olmadan çalıştırmayın. Ticari veya endüstriyel amaçlarla kullanmayın. İçme suyunu veya diğer sıvıları sterilize etmek için kullanmayın. Kimyasal maddeler, gıda maddeleri, kolayca yanıcı veya patlayıcı maddelerle birlikte kullanmayın.

Yanlış kullanım

Yanlış kullanılırsa veya yanlış kullanılırsa, bu cihaz kişilere zarar verebilir. Yanlış kullanım durumunda, tarafımızdaki sorumluluk ve genel çalışma izni sona erer.

CE Beyanı

EC Direktifi EMC Direktifi (89/336 / EEC) ve Düşük Voltaj Direktifi (73/23 / EEC) uyarınca uygunluğu beyan ederiz.

Aşağıdaki uyumlaştırılmış standartlar uygulanmıştır:

EN 50366, EN 55015, EN 60335-1, EN 61000-3-2, EN 61000-3-3 ve EN 61547

EMNİYET

Bu cihaz, 8 yaş ve üstü çocuklar ve fiziksel, duyuşsal veya zihinsel yetenekleri kısıtlı kişilerce veya cihazın güvenli kullanımında denetlenirse veya talimat verilirse ve bundan kaynaklanan tehlikeleri anlarsa, deneyim ve bilgi eksikliği olan kişiler tarafından kullanılabilir.

Çocukların cihazla oynamalarına izin verilmemektedir. Temizlik ve kullanıcı bakımı, gözetimsiz çocuklar tarafından yapılmamalıdır. Doğru ve güvenli kullanım için güvenlik talimatlarına uymak esastır. Bu kılavuzu dikkatlice saklayın.

Mülkiyeti değiştirirken, lütfen talimatları iletin.



Mülkiyeti deęiřtirirken, lütfen bu kullanım talimatlarını iletin.

Bu cihazla yapılan tüm çalıřmalar yalnızca bu kullanım kılavuzuna uygun olarak yapılabilir. Su ve elektrięin kombinasyonu, uygun řekilde baęlanmamıř veya kullanılmadıęında ciddi yaralanmalara neden olabilir. Cihazı insanlar sudayken kullanmayın! Cihaz üzerinde çalıřmak için suya ulařmadan önce, her zaman tüm cihazların ana fiřlerini sudaki ve bu cihazdan çıkarın! Güç kaynaęının elektrik verilerini, paket üzerindeki veya cihazdaki deęer plakası ile karřılařtırın. Cihazı sadece bir kontak koruyucu soket ile çalıřtırın. Bu, geęerli ulusal düzenlemelere göre yapılmalıdır. Koruyucu iletkenin cihaza sonuna kadar yönlendirildięinden

emin olun. Sadece dıř mekan kullanımı için onaylanmış kontaklara sahip kurulum, adaptör ve uzatma veya baęlantı kabloları kullanın! Güç besleme kabloları, H05-RNF kısaltmasına sahip daha küçük bir enine kesit kauçuk hortumuna sahip olmamalıdır. Uzatma kabloları DIN VDE 0620'ye uygun olmalıdır. Cihazın maksimum akım akımı 30 mA olan bir artık akım cihazı (RCD) ile korunduęundan emin olun. Ana fiři ve tüm baęlantı noktalarını kuru tutun! Baęlantı kablosunu korumalı řekilde yerleřtirin, böylece hasar meydana gelmez. Bahçe havuzlarındaki elektrik tesisatı uluslararası ve ulusal bina düzenlemeleri-ne uygun olmalıdır. Cihazı baęlantı kablosuyla tařımayın veya çekmeyin! Kablo veya mahfaza arızalıysa, cihaz çalıřtırılmamalıdır! Ana baęlantı kablosunu deęiřtirmek mümkün deęildir; Kablo hasar görürse, cihazı elden çıkarın! Kullanım talimatlarında özellikle belirtilmedikçe asla cihazı veya ilgili parçaları açmayın. Cihazda asla teknik deęiřiklikler yapmayın. Sorularınız ve kaygılarınız için, kendi güvenlięiniz için bir elektrik teknisyenine bařvurun! Mesleki eęitimi, bilgi birikimi ve tecrübesine dayanarak, kendisine verilen iři deęerlendirme ve yapma hakkına sahipse, kiři nitelikli bir elektrikçi olarak kabul edilir. Bir elektrikçi olarak çalıřmak ayrıca potansiyel tehlikeleri tanımlamayı ve ilgili bölgesel ve ulusal standart ve düzenlemeleri gözden geçirmeyi de içerir.

Dikkat! Tehlikeli ultraviyole ışınımı.

UVC lambanın radyasyonu gözler ve cilt için küçük dozlarda bile tehlikelidir! UVC lambasını asla arızalı bir mahfaza içinde veya mahfazasının dıřında çalıřtırmayın.

Kurulum ve devreye alma

Dikkat! Tehlikeli elektrik voltajı.

Arızasız kullanım için, cihazı sadece izin verilen pozisyonlara ayarlayın. Gerekli mesafeleri göz önünde bulundurun. Yeraltına uygun montaj malzemesi kullanın. Baęlantı, cihazı güvenli bir řekilde tařımalıdır. Kiloya dikkat edin. Su seviyesinin altına yerleřtirilmişse, su giriřine veya cihazın önüne bir sürgürlü vana veya küresel vana yerleřtirin. Bakım sırasında su temini engellenebilir.

UVC ACTIVE

Mesafeleri koru:

Cihazın suya olan emniyet mesafesi en az 2 metre olmalıdır. Bakım için yeterli alan bırakın. Lambayı ve kuvars boruyu çıkarmak için gövde uzunluğunun en az iki katı sağlayın.

Aç:

Teslimatta cihaz kapalıdır. Kurulumdan sonra, pompayı çalıştırın. Tüm bağlantıları sızıntı için kontrol edin. Cihazı ana güç kaynağına bağlayın. Cihaz otomatik olarak açılır. Kontrol penceresi UVC lambasının mavi olup olmadığını gösterir.

Düzenli bakım:

Düzgün çalışabilmesi için cihaz düzenli olarak kontrol edilmeli ve temizlenmelidir.

Kapat:

Ana tapayı çıkarın.

Türü	Tatlı Su	Tuzlu Su
pH Değeri	7,2 ... 7,6	7,5 ... 8,5
Serbest Klor	0,3 ... 0,6 mg / l	< 0,3 mg / l
Bağlı Klor	< 0,2 mg / l	-
Klor içeriği	< 200 mg / l	-
Tuzluluk	-	< 3,5 %
Su Sıcaklığı	+4 °C ... +30 °C	+4 °C ... +25 °C

Tatlı su veya tuzlu su cihazın görünümünü etkileyebilir. Bu değer düşüklüğü garanti kapsamı dışındadır.

Önlemler:

Suya ulaşmadan önce, cihaz üzerinde çalışmadan önce ana fişi güç kaynağından çıkarın.

Güç bağlantısı kurulduğunda ünite otomatik olarak açılacaktır.

Not: Önce pompayı, ardından UVC temizleyiciyi çalıştırın.

Olası sonuçlar:

Ölüm veya ciddi yaralanma.

Temizlik ve bakım

Dikkat! Tehlikeli elektrik voltajı.



Lütfen YouTube kanalımızdaki
temizlik ve bakım
konusundaki ilgili ürün videolarına dikkat edin:
<https://www.youtube.com/user/FIAPGmbH>

UVC Lambasını Değiştir – Önemli!

Yalnızca, tanımlama ve performans verileri, sınıflandırma plakasında verilen bilgilerle aynı olan lambaları kullanın. Optimum filtre performansı için, yaklaşık 12.000 saatlik çalışmadan sonra UVC lambasını değiştirin.

Temiz kuvars tüp

Kuvars tüpün hasar görüp görmediğini kontrol edin ve dıştan nemli bir bezle silin.

Uyarı:

Tehlikeli elektrik voltajı nedeniyle ölüm veya ağır yaralanma!
Suya ulaşmadan önce, cihaz üzerinde çalışmadan önce ana fişi güç kaynağından çıkarın.

Dikkat:

Lamba ve kuvars tüp kırılabilir ve kesiklere neden olabilir.
Kuvars tüpü ve lambayı dikkatlice kullanın. Optimum filtre performansı için, yaklaşık 12.000 saatlik çalışmadan sonra UVC lambasını değiştirin.

Aşınma parçaları

Aşağıdaki parçalar aşınma parçalarıdır ve garantiye tabi değildir:

Lamba, kuvars tüp ve o-halkaları, montaj eki

Kış aylarında depolamak

Minimum 4 ° C su sıcaklığı korunursa cihazın çalışması mümkündür.

Donma durumunda, cihazın kaldırılması gerekir. Kapsamlı bir temizlik yapın, cihazın hasar görüp görmediğini kontrol edin ve kuru ve dondan koruyun.

yok etme

Cihaz, ulusal düzenlemelere uygun olarak atılmalıdır. Bu cihaz ev atığı olarak atılmamalıdır. Kabloları keserek cihazı kullanılamaz hale getirin ve bu amaç için verilen iade sistemiyle atın.

Cihaza lambalar dahil edilmişse, bu amaç için verilen iade sistemini kullanmaları gerekir.

Saticınıza sorun.

UVC ACTIVE

Πληροφορίες σχετικά με αυτές τις οδηγίες λειτουργίας

Καλώς ήλθατε στην FIAP GmbH.

Έχετε κάνει μια εξαιρετική επιλογή με την αγορά του προϊόντος **UVC ACTIVE**. Πριν θέσετε σε λειτουργία το UV Active, διαβάστε τις οδηγίες λειτουργίας και εξοικειωθείτε με τη συσκευή. Είναι σημαντικό να τηρείτε τις οδηγίες ασφαλείας για σωστή και ασφαλή χρήση. Φυλάξτε αυτές τις οδηγίες λειτουργίας σε ασφαλές μέρος για μελλοντική αναφορά. Όταν αλλάζετε ιδιοκτησία, παρακαλούμε να περάσετε αυτές τις οδηγίες λειτουργίας.

Προβλεπόμενη χρήση

Το **UVC ACTIVE** από την FIAP GmbH, που αναφέρεται ως „συσκευή“, μπορεί να χρησιμοποιηθεί μόνο ως εξής: Για καθαρισμό λιμνών κήπου, πισίνες, πισίνες και ενυδρεία. Λειτουργεί μόνο σύμφωνα με τα τεχνικά δεδομένα. Ποτέ μην χειρίζεστε τη λάμπα UVC χωρίς το περίβλημα ή το χρησιμοποιείτε για οποιονδήποτε άλλο σκοπό. Η ακτινοβολία UVC είναι επιβλαβής για τα μάτια και το δέρμα ακόμη και σε μικρές δόσεις. Ποτέ μην χρησιμοποιείτε τη συσκευή για τη μεταφορά υγρών εκτός από το νερό. Μην χρησιμοποιείτε ποτέ συσκευή χωρίς ροή νερού. Μην χρησιμοποιείτε για εμπορικούς ή βιομηχανικούς σκοπούς. Μην χρησιμοποιείτε για να αποστειρώσετε πόσιμο νερό ή άλλα υγρά. Μην χρησιμοποιείτε σε συνδυασμό με χημικά, τρόφιμα, εύφλεκτες ή εκρηκτικές ουσίες.

Ακατάλληλη χρήση

Αν χρησιμοποιείτε εσφαλμένα ή χειρίζεστε εσφαλμένα, αυτή η συσκευή μπορεί να προκαλέσει βλάβη σε άτομα. Σε περίπτωση ακατάλληλης χρήσης, λήγει η ευθύνη εκ μέρους μας και η γενική άδεια λειτουργίας.

Δήλωση CE

Σύμφωνα με την Οδηγία EMC της Οδηγίας EK (89/336 / EOK) και την Οδηγία Χαμηλής Τάσης (73/23 / EOK), δηλώνουμε τη συμμόρφωση.

Εφαρμόστηκαν τα ακόλουθα εναρμονισμένα πρότυπα:

EN 50366, EN 55015, EN 60335-1, EN 61000-3-2, EN 61000-3-3 και EN 61547

ΑΣΦΑΛΕΙΑ

Αυτή η συσκευή μπορεί να χρησιμοποιηθεί από παιδιά ηλικίας 8 ετών και άνω και από άτομα με μειωμένες σωματικές, αισθητηριακές ή διανοητικές ικανότητες ή έλλειψη εμπειρίας και γνώσης, εάν έχουν επιβλέψει ή έχουν εκπαιδευτεί για την ασφαλή χρήση της συσκευής και για την κατανόηση των κινδύνων που απορρέουν από αυτήν.

Δεν επιτρέπεται στα παιδιά να παίζουν με τη συσκευή. Ο καθαρισμός και η συντήρηση του χρήστη δεν επιτρέπεται να εκτελούνται από παιδιά χωρίς επίβλεψη. Είναι σημαντικό να τηρείτε τις οδηγίες ασφαλείας για σωστή και ασφαλή χρήση. Φυλάξτε προσεκτικά αυτό το εγχειρίδιο.

Όταν αλλάζετε την ιδιοκτησία, παρακαλούμε μεταβείτε στις οδηγίες.



Όλες οι εργασίες με τη συσκευή αυτή πρέπει να εκτελούνται μόνο σύμφωνα με τις παρούσες οδηγίες λειτουργίας.

Ο συνδυασμός νερού και ηλεκτρικού ρεύματος μπορεί να προκαλέσει σοβαρό τραυματισμό, εάν δεν συνδεθεί σωστά ή χειριστεί σωστά. Μην χρησιμοποιείτε τη συσκευή όταν οι άνθρωποι βρίσκονται στο νερό! Πριν φτάσετε στο νερό για να εργαστείτε στη συσκευή, αποσυνδέστε πάντα τα κύρια φics όλων των συσκευών στο νερό και από αυτή τη συσκευή! Συγκρίνετε τα ηλεκτρικά δεδομένα της τροφοδοσίας ρεύματος με την πινακίδα τύπου στη συσκευασία ή στη συσκευή. Χειριστείτε τη συσκευή μόνο με μια προστατευτική πρίζα επαφής. Αυτό πρέπει να κατασκευαστεί σύμφωνα με τους ισχύοντες εθνικούς κανονισμούς. Βεβαιωθείτε ότι ο προστατευτικός αγωγός οδηγείται μέχρι τη συσκευή. Χρησιμοποιείτε μόνο εγκαταστάσεις, προσαρμογείς και καλώδια επέκτασης ή σύνδεσης με επαφές εγκεκριμένες για εξωτερική χρήση! Τα καλώδια τροφοδοσίας ρεύματος δεν πρέπει να έχουν μικρότερο ελαστικό σωλήνα διατομής με τη συντομογραφία H05-RNF. Τα καλώδια επέκτασης πρέπει να συμμορφώνονται με το DIN VDE 0620. Βεβαιωθείτε ότι η συσκευή είναι προστατευμένη από συσκευή υπολειπόμενου ρεύματος (RCD) με μέγιστο υπολειπόμενο ρεύμα 30 mA. Κρατήστε το κεντρικό φics και όλα τα σημεία σύνδεσης στεγνά! Τοποθετήστε το προστατευμένο καλώδιο σύνδεσης έτσι ώστε να μην προκληθεί ζημιά. Οι ηλεκτρικές εγκαταστάσεις στις λίμνες κήπου πρέπει να συμμορφώνονται με τους διεθνείς και εθνικούς κανονισμούς κατασκευής. Μην μεταφέρετε ή τραβήξετε τη συσκευή από το καλώδιο σύνδεσης! Εάν το καλώδιο ή το περίβλημα είναι ελαττωματικό, η συσκευή δεν πρέπει να λειτουργεί! Δεν είναι δυνατό να αλλάξετε το κύριο καλώδιο σύνδεσης. αν το καλώδιο είναι κατεστραμμένο, απορρίψτε τη συσκευή! Ποτέ μην ανοίγετε τη συσκευή ή τα συναφή μέρη της, εκτός εάν αναφέρεται ρητά στις οδηγίες χρήσης. Ποτέ μην κάνετε τεχνικές αλλαγές στη συσκευή. Για ερωτήσεις και ανησυχίες, επικοινωνήστε με έναν ηλεκτρολόγο για τη δική σας ασφάλεια! Ένα άτομο θεωρείται εξειδικευμένος ηλεκτρολόγος εάν, με βάση την επαγγελματική του κατάρτιση, γνώση και πείρα, διαθέτει τη προσόντα και το δικαίωμα να αξιολογεί και να εκτελεί τις εργασίες που του έχουν ανατεθεί. Η εργασία ως ηλεκτρολόγος περιλαμβάνει επίσης τον εντοπισμό δυνητικών κινδύνων και την αναθεώρηση των σχετικών περιφερειακών και εθνικών προτύπων και κανονισμών.

Προσοχή! Επικίνδυνη υπεριώδης ακτινοβολία.

Η ακτινοβολία της λυχνίας UVC είναι επικίνδυνη ακόμη και σε μικρές δόσεις για τα μάτια και το δέρμα! Ποτέ μην χειρίζεστε τη λυχνία UVC σε ελαττωματικό περίβλημα ή έξω από το περίβλημα.

Εγκατάσταση και θέση σε λειτουργία

Προσοχή! Επικίνδυνη ηλεκτρική τάση.

Για λειτουργία χωρίς προβλήματα, ρυθμίστε τη συσκευή μόνο στις επιτρεπόμενες θέσεις. Εξετάστε τις απαιτούμενες αποστάσεις. Χρησιμοποιήστε υλικό τοποθέτησης κατάλληλο υπόγειο. Το εξάρτημα πρέπει να φέρει τη συσκευή με ασφάλεια. Δώστε προσοχή στο βάρος. Τοποθετήστε μια βαλβίδα πύλης ή μια σφαιρική βαλβίδα στην είσοδο νερού ή μπροστά από τη συσκευή, εάν βρίσκεται κάτω από την στάθμη του νερού. Κατά τη διάρκεια της συντήρησης η παροχή νερού μπορεί να μπλοκαριστεί.

UVC ACTIVE

Διατηρείτε αποστάσεις:

Η απόσταση ασφαλείας της συσκευής από το νερό πρέπει να είναι τουλάχιστον 2 μέτρα. Αφήστε αρκετό χώρο για συντήρηση. Παρέχετε τουλάχιστον το διπλάσιο μήκος του περιβλήματος για να αφαιρέσετε τη λάμπα και το σωλήνα χαλαζία.

Ανάβω:

Η συσκευή είναι απενεργοποιημένη κατά την παράδοση. Μετά την εγκατάσταση, ενεργοποιήστε την αντλία. Ελέγξτε όλες τις συνδέσεις για διαρροές. Συνδέστε τη συσκευή στην κύρια παροχή ρεύματος. Η συσκευή ενεργοποιείται αυτόματα. Το παράθυρο ελέγχου δείχνει εάν η λάμπα UVC είναι μπλε.

Τακτική συντήρηση: Η συσκευή πρέπει να ελέγχεται και να καθαρίζεται τακτικά για να εξασφαλίζεται η σωστή λειτουργία.

Σβήνω: Αφαιρέστε το κύριο βύσμα.

τύπος	πισίνα νερό	αλμυρό νερό
Τιμή pH	7,2 ... 7,6	7,5 ... 8,5
Ελεύθερο Χλώριο	0,3 ... 0,6 mg / l	< 0,3 mg / l
Δεσμευμένο χλώριο	< 0,2 mg / l	-
Περιεκτικότητα σε χλώριο	< 200 mg / l	-
Αλατότητα	-	< 3,5 %
Θερμοκρασία νερού +	4 °C ... +30 °C	+4 °C ... +25 °C

Το γλυκό νερό ή το αλμυρό νερό μπορεί να επηρεάσουν την εμφάνιση της συσκευής. Αυτές οι απώλειες εξαιρούνται από την εγγύηση.

Προφυλάξεις:

Πριν φτάσετε στο νερό, αφαιρέστε το κεντρικό φικ από την τροφοδοσία ρεύματος πριν εργαστείτε στη συσκευή.

Η μονάδα θα ενεργοποιηθεί αυτόματα όταν έχει δημιουργηθεί η σύνδεση ρεύματος.

Σημείωση: Πρώτα ενεργοποιήστε την αντλία και, στη συνέχεια, τον διαυγαστήρα UVC.

Πιθανές συνέπειες: Θάνατος ή σοβαρό τραυματισμό.

Καθαρισμός και συντήρηση:

Προσοχή! Επικίνδυνη ηλεκτρική τάση.



Σημειώστε τα σχετικά βίντεο προϊόντων σχετικά με το θέμα του

καθαρισμού και της συντήρησης

στο κανάλι μας στο YouTube:

<https://www.youtube.com/user/FIAPGmbH>



Αλλάξτε τη λυχνία UVC – Σπουδαίος!

Χρησιμοποιείτε μόνο λαμπτήρες των οποίων τα στοιχεία χαρακτηρισμού και απόδοση συμφωνούν με τις πληροφορίες που αναγράφονται στην πινακίδα τύπου.

Για βέλτιστη απόδοση φίλτρου, αλλάξτε τη λυχνία UVC μετά από περίπου 12.000 ώρες λειτουργίας.

Καθαρός σωλήνας χαλαζία

Ελέγξτε το σωλήνα χαλαζία για ζημιές και καθαρίστε το από το εξωτερικό με ένα υγρό πανί.

Προειδοποίηση:

Θάνατος ή σοβαρός τραυματισμός λόγω επικίνδυνης ηλεκτρικής τάσης!

Πριν φτάσετε στο νερό, αφαιρέστε το κεντρικό φως από την τροφοδοσία ρεύματος πριν εργαστείτε στη συσκευή.

Προσοχή:

Ο λαμπτήρας και ο σωλήνας χαλαζία μπορεί να σπάσει και να προκαλέσει περικοπές.

Χειριστείτε προσεκτικά το σωλήνα χαλαζία και τη λάμπα. Για βέλτιστη απόδοση φίλτρου, αλλάξτε τη λυχνία UVC μετά από περίπου 12.000 ώρες λειτουργίας.

Φορέστε Μέρη

Τα παρακάτω εξαρτήματα είναι μέρη φθοράς και δεν υπόκεινται στην εγγύηση:

Λυχνία, σωλήνας χαλαζία και δακτύλιοι O, προσάρτηση τοποθέτησης

Αποθήκευση κατά τη διάρκεια του χειμώνα

Η λειτουργία της συσκευής είναι δυνατή αν διατηρηθεί η ελάχιστη θερμοκρασία του νερού +4 ° C.

Σε περίπτωση παγετού, η συσκευή πρέπει να απεγκατασταθεί. Πραγματοποιήστε προσεκτικό καθαρισμό, ελέγξτε τη συσκευή για ζημιές και κρατήστε την στεγνή και χωρίς παγετό.

Διάθεση

Η συσκευή πρέπει να απορρίπτεται σύμφωνα με τους εθνικούς κανονισμούς. Η συσκευή αυτή δεν πρέπει να απορρίπτεται ως οικιακά απορρίμματα. Απενεργοποιήστε τη συσκευή, κόβοντας τα καλώδια και απορρίπτοντάς τα μέσω του συστήματος επιστροφής που παρέχεται για το σκοπό αυτό.

Εάν οι λαμπτήρες περιλαμβάνονται στη συσκευή, πρέπει να απορρίπτονται χρησιμοποιώντας το σύστημα επιστροφής που παρέχεται για το σκοπό αυτό.

Ρωτήστε τον έμπορο σας.



FIAP GmbH

Jakob - Oswald - Str. 16
92289 Ursensollen
GERMANY

 +49 9628 9213-0

 info@fiap.de

 www.fiap.com



Technische Änderungen vorbehalten.
Für Druckfehler übernehmen wir keine Haftung.
WEEE-Reg. Nr: DE78152045