









# AQUA **ACTIVE** MINI SET

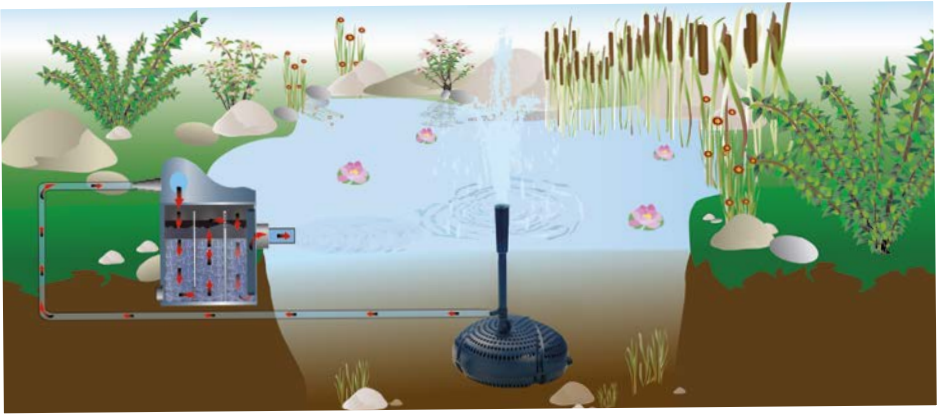


-  **DE** Gebrauchsanleitung
-  **GB** Operating Instructions
-  **FR** Notice d'emploi
-  **NL** Gebruiksaanwijzing
-  **ES** Instrucciones de uso
-  **PT** Instruções de uso
-  **IT** Istruzioni d'uso
-  **DK** Bruksanvisning
-  **NO** Bruksanvisning
-  **SE** Instruktionsbok

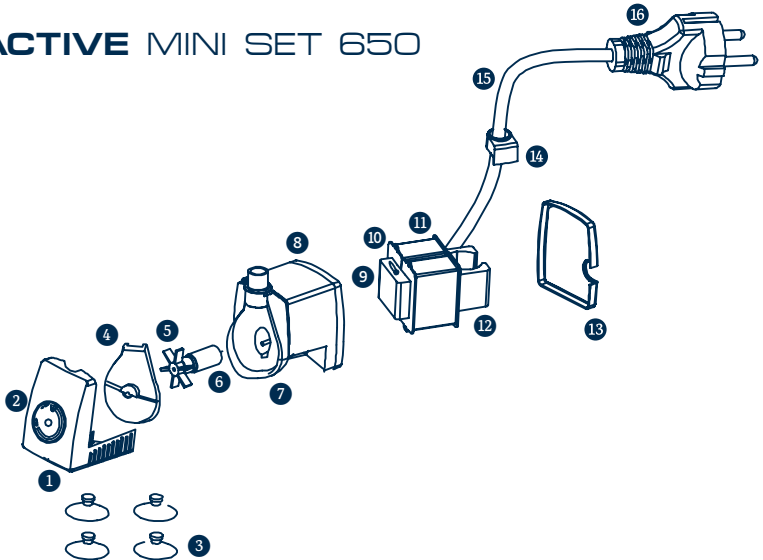
-  **FI** Käyttöohje
-  **HU** Használati útmutató
-  **PL** Instrukcja użytkowania
-  **CZ** Návod k použití
-  **RO** Instrucțiuni de folosință
-  **BG** ръководство на потребителя
-  **UA** Керівництво користувача
-  **RU** руководство пользователя
-  **TR** Kullanım Kılavuzu
-  **GR** οδηγίες χρήσης



# AQUA **ACTIVE** MINI SET

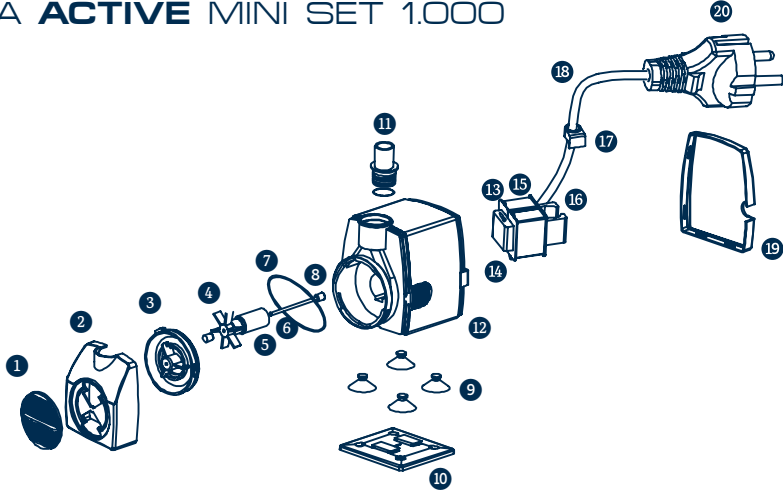


## AQUA **ACTIVE** MINI SET 650

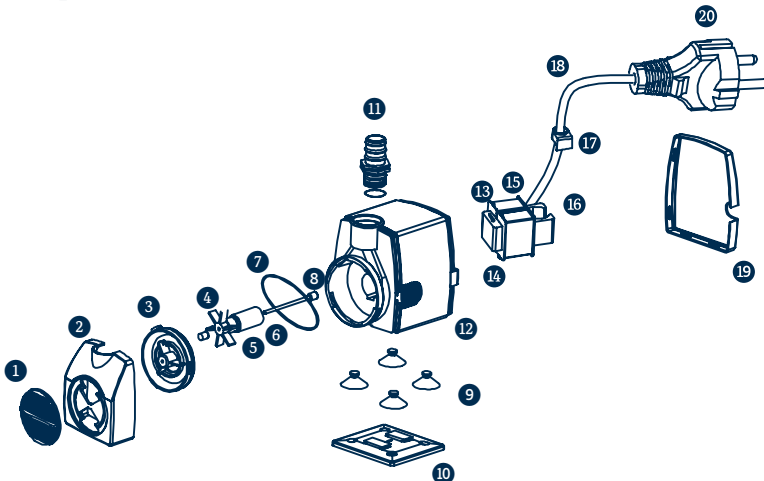




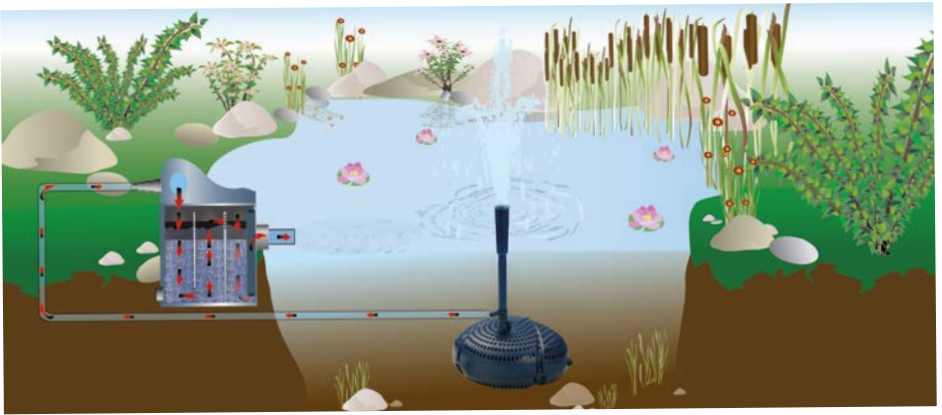
### AQUA **ACTIVE** MINI SET 1.000



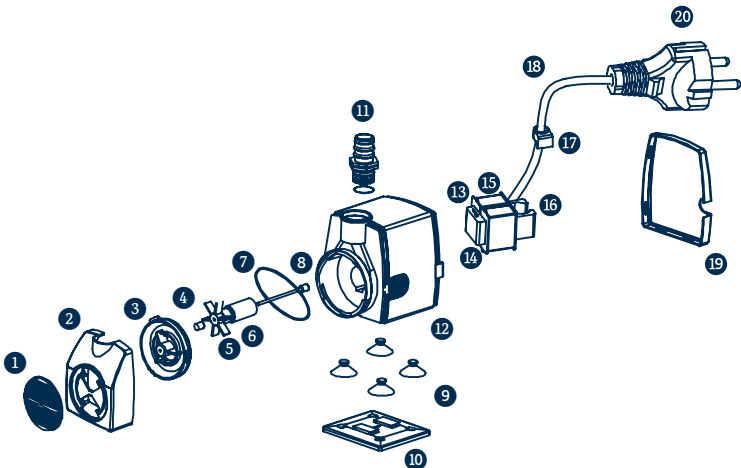
### AQUA **ACTIVE** MINI SET 2.000



# AQUA **ACTIVE** MINI SET



## AQUA **ACTIVE** MINI SET 3.000





## **HINWEISE ZU DIESER BETRIEBSANLEITUNG**

Herzlich Willkommen bei FIAP GmbH.

Mit dem Kauf des Produkts AQUA **ACTIVE** MINI SET haben Sie eine sehr gute Wahl getroffen. Lesen Sie vor der ersten Benutzung des Gerätes die Betriebsanleitung sorgfältig und machen Sie sich mit dem Produkt vertraut. Alle Arbeiten an und mit diesem Gerät dürfen nur gemäß der vorliegenden Betriebsanleitung durchgeführt werden. Beachten Sie unbedingt die Sicherheitshinweise für den richtigen und sicheren Gebrauch. Bewahren Sie diese Betriebsanleitung sorgfältig auf. Bei Besitzerwechsel geben Sie bitte die Betriebsanleitung weiter.

## **BESTIMMUNGSGEMÄSSE VERWENDUNG**

AQUA **ACTIVE** MINI SET, im weiteren Gerät genannt, darf ausschließlich zum Umwälzen von Teichen, sowie für dekorative Zwecke in Ziergewässern verwendet werden. Das Gerät darf ausschließlich in Süßwasser verwendet werden. Auch alle anderen Teile aus dem Lieferumfang dürfen nur in diesem Zusammenhang verwendet werden. Das Gerät darf nur im Bereich der zulässigen Temperatur zwischen +5° C bis +35° C betrieben werden. Der Einsatzbereich ist für Teiche und Wasserbecken mit und ohne Fischbesatz. Das Gerät darf nicht betrieben werden:

In Schwimmteichen, ohne Wasserdurchfluss, bei zu erwartendem Frost, nicht in Verbindung mit Chemikalien, Lebensmitteln, leicht brennbaren oder explosiven Stoffen.

## **Nicht bestimmungsgemäße Verwendung**

Es können bei nicht bestimmungsgemäßer Verwendung und unsachgemäßer Behandlung Gefahren von diesem Gerät für Personen entstehen. Bei nicht bestimmungsgemäßer Verwendung erlischt die Haftung unsererseits sowie die allgemeine Betriebslaubnis.

## **CE-HERSTELLERERKLÄRUNG**

**Im Sinne der EG-Richtlinie EMV-Richtlinie (2014/30/EU) sowie der Niederspannungsrichtlinie (2014/35/EU) erklären wir die Konformität.**

Folgende harmonisierte Normen wurden angewandt:

EN 60335-1:2002 + A1 + A11 + A12, EN 60335-2-41:2003 + A1, EN 50366:2003 +A1

## **SICHERHEITSHINWEISE**

**Dieses Gerät kann von Kindern ab 8 Jahren und darüber sowie von Personen mit verringerten physischen, sensorischen oder mentalen Fähigkeiten oder Mangel an Erfahrung und Wissen benutzt werden, wenn sie beaufsichtigt oder bezüglich des sicheren Gebrauchs des Gerätes unterwiesen wurden und die daraus resultierenden Gefahren verstehen.**

Kinder dürfen nicht mit dem Gerät spielen. Reinigung und Benutzerwartung dürfen nicht von Kindern ohne Beaufsichtigung durchgeführt werden. Beachten Sie unbedingt die Sicherheitshinweise für den richtigen und sicheren Gebrauch. Bewahren Sie diese Anleitung sorgfältig auf.

Bei Besitzerwechsel geben Sie bitte die Anleitung weiter.

# AQUA ACTIVE MINI SET

Alle Arbeiten mit diesem Gerät dürfen nur gemäß der vorliegenden Anleitung durchgeführt werden.

Die Kombination von Wasser und Elektrizität kann bei nicht vorschriftsmäßigem Anschluss oder unsachgemäßer Handhabung zu ernsthafter Gefahr für Leib und Leben führen.

Betreiben Sie das Gerät nur, wenn sich keine Personen im Wasser aufhalten! Bevor Sie in das Wasser greifen, immer die Netzstecker aller im Wasser befindlichen Geräte ziehen. Vergleichen Sie die elektrischen Daten der Stromversorgung mit dem Typenschild auf der Verpackung bzw. auf dem Gerät. Stellen Sie sicher, dass das Gerät über eine Fehlerstromsicherheitseinrichtung mit einem Bemessungs-Fehlerstrom von maximal 30 mA gesichert ist. Betreiben Sie das Gerät nur an einer vorschriftsmäßig installierten Steckdose. Halten Sie den Netzstecker und alle Anschlussstellen trocken! Verlegen Sie die Anschlussleitung geschützt, so dass Beschädigungen ausgeschlossen sind. Verwenden Sie nur Kabel, Installationen, Adapter, Verlängerungs- oder Anschlussleitungen mit Schutzkontakt, die für den Außeneinsatz zugelassen sind. Tragen oder ziehen Sie das Gerät nicht an der Anschlussleitung! Bei defektem Kabel oder Gehäuse darf das Gerät nicht betrieben werden! Wenn die Netzanschlussleitung des Gerätes beschädigt wird, muss das Gerät entsorgt werden, ein Austausch der Netzanschlussleitung ist nicht mehr möglich. Bei Beschädigung der Leitung ist das Gerät zu entsorgen. Elektrische Installationen an Gartenteichen müssen den internationalen und nationalen Errichterbestimmungen entsprechen. Öffnen Sie niemals das Gehäuse des Gerätes oder deren zugehörigen Teile, wenn nicht ausdrücklich in der Gebrauchsanweisung darauf hingewiesen wird. **Niemals technische Änderungen am Gerät vornehmen, dies führt zum sofortigen Erlöschen jeglicher Gewährleistungs- und Garantieansprüche.** Nur Original-Ersatzteile und Zubehör verwenden. Reparaturen nur von autorisierten Kundendienststellen durchführen lassen. **Betreiben Sie das Gerät niemals ohne Wasserdurchfluss! Fördern Sie niemals andere Flüssigkeiten als Wasser!** Bei Fragen und Problemen wenden Sie sich zu Ihrer eigenen Sicherheit an einen Elektrofachmann!

## AUFSTELLEN UND INBETRIEBNAHME

**Achtung! Das Gerät niemals ohne Vorfilter und ohne Wasserdurchfluss betreiben!**

Das Gerät ist nur waagrecht zu betreiben und standsicher auf festem Untergrund aufzustellen. Das Gerät muss unter der Wasseroberfläche positioniert sein. Verbinden Sie den Verteiler mit seitlichem Abgang mit dem Düsenrohr. Verwenden Sie hierzu die modellabhängig beigelegten Adapterstücke sowie Anschlussstutzen. Stecken Sie die gewünschte Springbrunnendüse auf das Düsenrohr. Am seitlichen Auslass des Verteilers können Sie über das Reduzierstück und die Stufenschlauchtülle einen Schlauch anschließen um damit Wasserspeier oder ein kleines Filtersystem zu betreiben.



Beachten Sie zum Thema **Aufstellen und Inbetriebnahme** die entsprechenden Produktvideos in unserem Youtube Kanal: <https://www.youtube.com/user/FIAPGmbH>

## REINIGUNG UND WARTUNG

Stellen Sie vor jeder Reinigung und Wartung sicher, dass das Gerät ausgeschaltet und von der Stromquelle getrennt ist.

Das Filtergehäuse sowie die Laufeinheit müssen in regelmäßigen Abständen gereinigt werden. Das Reinigungsintervall hängt dabei stark vom Verschmutzungsgrad ab. Der Verschmutzungsgrad kann von Gewässer zu Gewässer deutlich variieren. Nehmen Sie zuerst das Düsenrohr und gegebenenfalls die Adapterstücke ab. Öffnen Sie anschließend den Filterkorb und nehmen Sie den Pumpenmotor heraus. Um den Rotor und die inneren Teile zu reinigen, drehen Sie den Pumpendeckel ab. Der Rotor kann anschließend leicht aus der Laufbuchse gezogen und gereinigt werden. Verwenden Sie zur Reinigung keine scharfkantigen Gegenstände wie z.B. Stahlbürsten, verwenden Sie stattdessen einen weichen Schwamm. Hartnäckige Verschmutzungen wie z.B. Kalkablagerungen entfernen Sie am besten mit **premiumcare PUMP CLEANSER** Pumpenreiniger. Bei ausreichender Durchströmung wird die Pumpe durch das Wasser gekühlt. Sorgen Sie stets dafür, dass die Pumpe gegen möglichst wenig Widerstand arbeitet. Wird der Durchfluss vermindert (z.B. zu kleiner Schlauchdurchmesser, Kugelhahn in der Leitung, Förderhöhe zu hoch, Verschmutzung, etc.) steigt die Betriebstemperatur deutlich an. Bereits ab 55 Grad Celsius, lagert sich verstärkt Kalk am Pumpenmotor ab. Im schlechtesten Fall wird diese Kalkschicht so dick, dass der Rotor sehr schwergängig läuft, blockiert und der Motor durchbrennt. Schäden welche durch Verschmutzung und Verkalkung entstehen, sind von der Garantie ausgenommen. Der Anwender hat die Pumpe je nach Schmutz- und Kalkaufkommen ordnungsgemäß zu warten und zu reinigen. Nach erfolgter Reinigung bauen Sie die Pumpe wieder in umgekehrter Reihenfolge zusammen.

Beachten Sie zum Thema **Reinigung und Wartung** die entsprechenden Produktvideos in unserem Youtube Kanal: <https://www.youtube.com/user/FIAPGmbH>

## VERSCHLEISSTEILE

Die Pumpe darf nicht trocken laufen. Der Trockenlauf führt zu schnellem Verschleiß und schädigt die Pumpe auf Dauer. Der Einsatz in verschmutztem Wasser mit Feststoffen und Partikeln führt ebenfalls zu vorzeitigem Verschleiß und beeinflusst die Lebensdauer der Pumpe negativ. Algen oder andere Pflanzen welche sich um den Filterkorb legen und diesen schnell verstopfen können, führen zu vermindertem Wasserfluss und erhöhtem Verschleiß. Wir empfehlen das Gerät ausschließlich in Gewässern ohne Pflanzen zu betreiben, oder dafür zu sorgen, dass keine Pflanzen angesaugt werden können. Verschleißteile sind von der Garantie ausgeschlossen. Angemessene Reinigung und Pflege reduzieren den Verschleiß am Gerät.

# AQUA **ACTIVE** MINI SET

## **REPARATUR**

Der Motor ist bei Beschädigung der Leitungen oder des Gehäuses nicht reparaturfähig und muss deshalb ausgetauscht werden. Die Lafeinheit (Rotor + Laufrad) ist separat als Ersatzteil erhältlich.

Bei Fragen und Problemen wenden Sie sich zu Ihrer eigenen Sicherheit an einen Elektrofachmann oder an Ihren Fachhändler.

## **LAGERUNG**

Das Gerät muss bei zu erwartendem Frost außer Betrieb genommen und abgebaut werden. Reinigen Sie das Gerät zunächst wie unter Reinigung und Wartung beschrieben. Das Gerät kann trocken oder nass eingelagert werden. Sofern das Gerät trocken eingelagert werden soll, ist es wichtig, dass sämtliche Bauteile, auch die inneren Motorteile komplett trocken sind. Bei nasser Einlagerung setzen Sie die gereinigte Pumpe in einen mit frischem Leitungswasser gefüllten Behälter.

Beachten Sie, dass der Behälter frostfrei aufgestellt ist.

## **ENTSORGUNG**

Das Gerät ist gemäß den nationalen gesetzlichen Bestimmungen zu entsorgen. Dieses Gerät darf nicht als Hausmüll entsorgt werden. Gerät durch Abschneiden der Kabel unbrauchbar machen und über das dafür vorgesehene Rücknahmesystem entsorgen.

Falls im Gerät Leuchtmittel enthalten sind, sind diese über das dafür vorgesehene Rücknahmesystem zu entsorgen.

**Fragen Sie Ihren Fachhändler.**

---



# AQUA **ACTIVE** MINI SET

## NOTES ON THIS MANUAL

Welcome to FIAP GmbH.

With the purchase of the product AQUA **ACTIVE** MINI SET you have made a very good choice. Before using the device for the first time, read the operating instructions carefully and familiarize yourself with the product. All work on and with this device may only be carried out in accordance with this operating manual. It is essential to observe the safety instructions for correct and safe use. Keep this manual in a safe place. When changing ownership, please pass on the operating instructions.

## INTENDED USE

AQUA ACTIVE Mini SET, referred to below as the device, may only be used for circulating ponds and for decorative purposes in ornamental waters. The device may only be used in fresh water. All other parts included in the delivery may only be used in this appendix. The device may only be operated in the range of the permissible temperature between + 5 ° C and + 35 ° C. The application area is for ponds and water basins with and without fish stock. The device must not be operated:

In swimming ponds, without water flow, in anticipated frost, not in connection with chemicals, food, combustible or explosive substances.

## IMPROPER USE

It may cause improper use and improper handling

Hazards arising from this device to persons. In case of improper use, the liability on our part and the general operating permit expire.

## CE DECLARATION

**Within the meaning of the EC Directive EMC Directive (2014/30 / EU) and the Low Voltage Directive (2014/35 / EU) we declare the conformity.**

The following harmonized standards were applied:

EN 60335-1: 2002 + A1 + A11 + A12, EN 60335-2-41: 2003 + A1, EN 50366: 2003 + A1

## SAFETY INSTRUCTIONS

**This device may be used by children 8 years old and over, and by persons with reduced physical, sensory or mental capabilities, or lack of experience and knowledge, if they have been supervised or instructed in the safe use of the device and understand the hazards arising therefrom.**

Children are not allowed to play with the device. Cleaning and user maintenance must not be performed by children without supervision. It is essential to observe the safety instructions for correct and safe use. Keep this manual carefully. When changing ownership, please pass on the instructions.

All work with this device may only be carried out in accordance with this manual.

The combination of water and electricity can cause serious injury to life and limb if not properly connected or handled.

Operate the device only when there are no persons in the water!

# AQUA **ACTIVE** MINI SET

Before reaching into the water, always unplug the power plugs of all devices in the water. Compare the electrical data of the power supply with the rating plate on the packaging or on the device. Make sure that the device is protected by a residual current device with a maximum rated residual current of 30 mA. Operate the device only at a properly installed power outlet. Keep the mains plug and all connection points dry! Lay the connection cable protected so that damage is excluded. Only use cables, installations, adapters, extension leads or connecting leads with earthing contact approved for outdoor use. Do not carry or pull the device by the connecting cable! If the cable or housing is defective, the device must not be operated! If the mains connection cable of the device is damaged, the device must be disposed of, it is no longer possible to replace the mains connection cable. If the cable is damaged, dispose of the device. Electrical installations on garden ponds must comply with international and national building regulations. Never open the housing of the device or its associated parts unless specifically stated in the instructions for use. **Never make technical changes to the device, this leads to the immediate termination of any warranty and warranty claims.** Only use original spare parts and accessories. Repairs should only be carried out by authorized service centers. **Never operate the device without water flow! Never pump liquids other than water!** For questions and problems, contact an electrician for your own safety!

## SETTING UP AND COMMISSIONING

**Attention! Never operate the device without prefilter and without water flow!**

The device should only be operated horizontally and set up stably on solid ground. The device must be positioned below the water surface. Connect the manifold with side outlet to the nozzle tube. To do this, use the adapter pieces and connecting pieces supplied with the model. Insert the desired fountain nozzle onto the nozzle tube. At the side outlet of the distributor, you can connect a hose via the reducer and the stepped hose nozzle to operate gargoyles or a small filter system.



Please note the relevant product videos on [setting up and commissioning](https://www.youtube.com/user/FIAPGmbH) in our Youtube channel:  
<https://www.youtube.com/user/FIAPGmbH>

## CLEANING AND MAINTENANCE

Before every cleaning and maintenance, make sure that the device is switched off and disconnected from the power source.

The filter housing and the running unit must be cleaned at regular intervals. The cleaning interval depends heavily on the degree of contamination. The degree of contamination can vary significantly from body to body. First remove the nozzle tube and, if necessary, the adapter pieces. Then open the filter basket and remove the pump motor. To clean the rotor and internal parts, turn off the pump cover. The rotor can then be easily pulled out of the liner and cleaned. Do not use sharp-edged objects such as brushes for cleaning. Steel brushes, use a soft sponge instead. Stubborn stains such as Limescale deposits are best removed with the premium **care PUMP CLEANSER**. With sufficient



flow, the pump is cooled by the water. Always make sure that the pump works against as little resistance as possible. If the flow is reduced (for example, if the hose diameter is too small, the ball valve in the line, the delivery height is too high, contamination, etc.), the operating temperature increases significantly. Already at 55 degrees Celsius, lime deposits on the pump motor. In the worst case, this lime layer becomes so thick that the rotor runs very stiff, blocked and the engine burns. Damage caused by dirt and calcification is excluded from the guarantee. The user must properly service and clean the pump depending on the amount of dirt and lime. After cleaning, reassemble the pump in reverse order.

Observe the relevant product videos on [cleaning and maintenance](#) in our Youtube channel: <https://www.youtube.com/user/FIAPGmbH>

## WEAR PARTS

The pump must not run dry. Dry running leads to rapid wear and damages the pump permanently. The use in contaminated water with solids and particles also leads to premature wear and negatively affects the life of the pump. Algae or others Plants that settle around the filter basket and can clog it quickly lead to reduced water flow and increased wear. We recommend operating the device exclusively in water without plants or to ensure that no plants can be sucked in. Wear parts are excluded from the warranty. Proper cleaning and care reduce wear on the device.

## REPAIR

The motor can not be repaired if the cables or the housing are damaged and must therefore be replaced. The running unit (rotor + impeller) is available separately as a spare part. If you have any questions or problems, contact an electrician or your dealer for your own safety.

## STORAGE

The unit must be taken out of service and dismantled in case of expected frost. First clean the device as described under Cleaning and Maintenance. The device can be stored dry or wet. If the device is to be stored dry, it is important that all components, including the internal engine parts, are completely dry. Put in wet storage. Put the cleaned pump in a container filled with fresh tap water. Please note that the container is set up frost-free.

## DISPOSAL

The device must be disposed of in accordance with national regulations. This device must not be disposed of with household waste. Make the device unusable by cutting off the cables and dispose of them via the return system provided for this purpose. If lamps are included in the device, they must be disposed of using the return system provided for this purpose.

**Ask your dealer.**

# AQUA **ACTIVE** MINI SET

## NOTES SUR CE MANUEL

Bienvenue chez FIAP GmbH.

Avec l'achat du produit AQUA **ACTIVE** MINI SET, vous avez fait un très bon choix. Avant d'utiliser le périphérique pour la première fois, lisez attentivement le mode d'emploi et familiarisez-vous avec le produit. Tous les travaux sur et avec cet appareil ne doivent être effectués que conformément à ce manuel d'utilisation. Il est essentiel de respecter les consignes de sécurité pour une utilisation correcte et sûre. Conservez ce manuel dans un endroit sûr. Lorsque vous changez de propriétaire, veuillez transmettre le mode d'emploi.

## USAGE PRÉVU

AQUA **ACTIVE** MINI SET,, désigné ci-après comme le dispositif, ne peut être utilisé que pour les étangs en circulation et à des fins décoratives dans les eaux d'ornement. L'appareil ne doit être utilisé qu'en eau douce. Toutes les autres pièces incluses dans la livraison ne peuvent être utilisées que dans cette annexe. L'appareil ne doit être utilisé que dans la plage de température admissible comprise entre + 5 ° C et + 35 ° C. Le domaine d'application concerne les étangs et les bassins d'eau avec et sans stock de poissons. L'appareil ne doit pas être utilisé:

Dans les étangs de baignade, sans écoulement d'eau, en présence de gel, ni en présence de produits chimiques, d'aliments, de substances combustibles ou explosives.

## MAUVAISE UTILISATION

Cela peut entraîner une utilisation et une manipulation incorrectes

Dangers découlant de cet appareil pour les personnes. En cas d'utilisation non conforme, la responsabilité de notre part et le permis d'exploitation générale expirent.

## DÉCLARATION CE

**Au sens de la directive CE sur la compatibilité électromagnétique (2014/30 / EU) et de la directive basse tension (2014/35 / EU), nous déclarons la conformité.**

Les normes harmonisées suivantes ont été appliquées:

EN 60335-1: 2002 + A1 + A11 + A12, EN 60335-2-41: 2003 + A1, EN 50366: 2003 + A1

## SÉCURITÉ

**Ce dispositif peut être utilisé par les enfants de 8 ans et plus et par les personnes ayant des capacités physiques, sensorielles ou mentales réduites ou un manque d'expérience et de connaissances, si elles ont été supervisées ou instruites pour une utilisation sûre du dispositif et en comprendre les risques.**

Les enfants ne sont pas autorisés à jouer avec l'appareil. Le nettoyage et la maintenance par l'utilisateur ne doivent pas être effectués par des enfants sans surveillance. Il est essentiel de respecter les consignes de sécurité pour une utilisation correcte et sûre. Gardez ce manuel avec soin.

Lorsque vous changez de propriétaire, veuillez transmettre les instructions.

Tous les travaux avec cet appareil ne peuvent être effectués que conformément à ce



manuel.

La combinaison de l'eau et de l'électricité peut causer de graves blessures à la vie et aux blessures si elle n'est pas correctement connectée ou manipulée.

N'utilisez l'appareil que s'il n'y a personne dans l'eau!

Avant d'atteindre l'eau, débranchez toujours les fiches d'alimentation de tous les appareils dans l'eau. Comparez les données électriques de l'alimentation avec la plaque signalétique de l'emballage ou de l'appareil. Assurez-vous que l'appareil est protégé par un appareil à courant résiduel avec un courant résiduel nominal maximum de 30 mA. Utilisez le périphérique uniquement sur une prise de courant correctement installée. Gardez la fiche secteur et tous les points de connexion secs! Placez le câble de connexion à l'abri des dommages. Utilisez uniquement des câbles, des installations, des adaptateurs, des rallonges ou des câbles de connexion avec contact de protection de terre agréé pour une utilisation en extérieur. Ne transportez pas et ne tirez pas l'appareil par le câble de raccordement! Si le câble ou le boîtier est défectueux, l'appareil ne doit pas être utilisé! Si le câble d'alimentation secteur de l'appareil est endommagé, vous devez vous débarrasser de l'appareil. Il n'est plus possible de remplacer le câble d'alimentation secteur. Si le câble est endommagé, jetez le périphérique. Les installations électriques sur les étangs de jardin doivent être conformes aux réglementations de construction nationales et internationales. N'ouvrez jamais le boîtier de l'appareil ni ses pièces associées, sauf indication contraire dans le mode d'emploi. **N'apportez jamais de modifications techniques à l'appareil, cela entraînerait la résiliation immédiate de toute garantie ou réclamation.** Utilisez uniquement des pièces de rechange et des accessoires d'origine. Les réparations ne doivent être effectuées que par des centres de service agréés. **Ne jamais utiliser l'appareil sans écoulement d'eau! Ne jamais pomper de liquides autres que de l'eau!** Pour des questions et des problèmes, contactez un électricien pour votre propre sécurité!

## MISE EN PLACE ET MISE EN SERVICE

**Attention! Ne faites jamais fonctionner l'appareil sans préfiltre et sans écoulement d'eau!**

L'appareil doit uniquement être utilisé horizontalement et installé de manière stable sur un sol solide. L'appareil doit être placé sous la surface de l'eau. Connectez le collecteur avec sortie latérale au tube de la buse. Pour ce faire, utilisez les pièces d'adaptateur et les pièces de raccordement fournies avec le modèle. Insérez la buse de fontaine souhaitée sur le tube de la buse. À la sortie latérale du distributeur, vous pouvez brancher un tuyau via le réducteur et la buse à tuyau gradué pour faire fonctionner des gargouilles ou un petit système de filtrage.



Veillez noter les vidéos de produits pertinentes sur la configuration et la mise en service sur notre chaîne Youtube:

<https://www.youtube.com/user/FIAPGmbH>

# AQUA **ACTIVE** MINI SET

## NETTOYAGE ET ENTRETIEN

Avant chaque nettoyage et maintenance, assurez-vous que l'appareil est éteint et débranché de la source d'alimentation.

Le logement du filtre et l'unité en fonctionnement doivent être nettoyés à intervalles réguliers. L'intervalle de nettoyage dépend fortement du degré de contamination. Le degré de contamination peut varier considérablement d'un corps à l'autre: enlevez d'abord le tube de la buse et, si nécessaire, les pièces de l'adaptateur. Ouvrez ensuite le panier-filtre et retirez le moteur de la pompe. Pour nettoyer le rotor et les pièces internes, fermez le couvercle de la pompe. Le rotor peut alors être facilement retiré de la chemise et nettoyé. N'utilisez pas d'objets à arêtes vives, tels que des brosses, pour le nettoyage. Brosses en acier, utilisez plutôt une éponge douce. Taches tenaces telles que Les dépôts de calcaire sont mieux éliminés avec le nettoyant de pompe **premiumcare PUMP CLEANSER**. Avec un débit suffisant, la pompe est refroidie par l'eau. Assurez-vous toujours que la pompe fonctionne avec le moins de résistance possible. Si le débit est réduit (par exemple, si le diamètre du tuyau est trop petit, le robinet à boisseau sphérique dans la conduite, la hauteur de refoulement est trop élevée, la contamination, etc.), la température de fonctionnement augmente considérablement. Déjà à 55 degrés Celsius, de la chaux se dépose sur le moteur de la pompe. Dans le pire des cas, cette couche de chaux devient si épaisse que le rotor tourne très raide, est bloqué et le moteur brûle. Les dommages causés par la saleté et la calcification sont exclus de la garantie. L'utilisateur doit entretenir et nettoyer correctement la pompe en fonction de la quantité de saleté et de calcaire. Après le nettoyage, remontez la pompe dans l'ordre inverse. Observez les vidéos du produit sur le **nettoyage et la maintenance** sur notre chaîne YouTube: <https://www.youtube.com/user/FIAPGmbH>

## PIÈCES D'USURE

La pompe ne doit pas fonctionner à sec. Le fonctionnement à sec entraîne une usure rapide et endommage la pompe de façon permanente. L'utilisation dans de l'eau contaminée avec des solides et des particules entraîne également une usure prématurée et affecte négativement la durée de vie de la pompe. Algues ou autres

Les plantes qui se déposent autour du panier-filtre et peuvent l'obstruer rapidement entraînent une réduction du débit d'eau et une usure accrue. Nous recommandons d'utiliser l'appareil exclusivement dans de l'eau sans plantes ou pour vous assurer qu'aucune plante ne peut être aspirée. Les pièces d'usure sont exclues de la garantie. Un nettoyage et un entretien appropriés réduisent l'usure de l'appareil.

## RÉPARATION

Le moteur ne peut pas être réparé si les câbles ou le boîtier sont endommagés et doivent donc être remplacés. L'unité en cours d'exécution (rotor + roue) est disponible séparément en tant que pièce détachée.

Si vous avez des questions ou des problèmes, contactez un électricien ou votre revendeur pour votre propre sécurité.



## **STOCKAGE**

L'unité doit être mise hors service et démontée en cas de gel anticipé. Commencez par nettoyer l'appareil en suivant les instructions de la rubrique Nettoyage et maintenance. L'appareil peut être stocké sec ou humide. Si vous souhaitez ranger l'appareil au sec, il est important que tous les composants, y compris les pièces internes du moteur, soient parfaitement secs. Mis en stockage humide  
Placez la pompe nettoyée dans un récipient rempli d'eau du robinet.  
S'il vous plaît noter que le conteneur est mis en place sans gel.

## **DISPOSITION**

L'appareil doit être éliminé conformément aux réglementations nationales. Cet appareil ne doit pas être jeté avec les ordures ménagères. Rendre l'appareil inutilisable en coupant les câbles et les éliminer via le système de retour prévu à cet effet.  
Si des lampes sont incluses dans l'appareil, elles doivent être éliminées à l'aide du système de retour prévu à cet effet.

**Demandez à votre revendeur.**

---

# AQUA ACTIVE MINI SET

## OPMERKINGEN OVER DEZE HANDLEIDING

Welkom bij FIAP GmbH.

Met de aankoop van het product AQUA **ACTIVE** MINI SET hebt u een zeer goede keuze gemaakt. Lees voordat u het apparaat voor het eerst gebruikt de gebruiksaanwijzing aandachtig door en maak uzelf vertrouwd met het product. Alle werkzaamheden aan en met dit apparaat mogen alleen worden uitgevoerd in overeenstemming met deze handleiding. Het is van essentieel belang dat u de veiligheidsinstructies voor correct en veilig gebruik in acht neemt. Bewaar deze handleiding op een veilige plaats. Geef de gebruiksaanwijzing door wanneer u van eigenaar verandert.

## BEOOGD GEBRUIK

AQUA **ACTIVE** MINI SET, hierna het apparaat genoemd, mag alleen worden gebruikt voor circulatievijvers en voor decoratieve doeleinden in sierwateren. Het apparaat mag alleen in zoet water worden gebruikt. Alle andere bij de levering inbegrepen onderdelen mogen alleen in deze bijlage worden gebruikt. Het apparaat mag alleen in het bereik van de toegestane temperatuur tussen + 5 ° C en + 35 ° C worden gebruikt. Het toepassingsgebied is voor vijvers en waterbassins met en zonder visbestand. Het apparaat mag niet worden gebruikt:

In zwembassins, zonder waterstroom, in verwachte vorst, niet in verband met chemicaliën, voedsel, brandbare of explosieve stoffen.

## ONEIGENLIJK GEBRUIK

Dit kan onjuist gebruik en onjuist gebruik veroorzaken

Gevaren als gevolg van dit apparaat voor personen. In geval van oneigenlijk gebruik vervallen de aansprakelijkheid van onze kant en de algemene exploitatievergunning.

## CE-verklaring

**In de zin van de EG-richtlijn EMC-richtlijn (2014/30 / EU) en de laagspanningsrichtlijn (2014/35 / EU) verklaren we de conformiteit.**

De volgende geharmoniseerde normen zijn toegepast:

EN 60335-1: 2002 + A1 + A11 + A12, EN 60335-2-41: 2003 + A1, EN 50366: 2003 + A1

## VEILIGHEID

**Dit apparaat kan worden gebruikt door kinderen van 8 jaar en ouder, en door personen met verminderde lichamelijke, zintuiglijke of mentale vermogens, of gebrek aan ervaring en kennis, als zij onder toezicht staan of worden geïnstrueerd in het veilige gebruik van het apparaat en de gevaren begrijpen die daaruit voortvloeien.**

Kinderen mogen niet met het apparaat spelen. Reiniging en gebruikersonderhoud mogen niet door kinderen zonder toezicht worden uitgevoerd. Het is van essentieel belang dat u de veiligheidsinstructies voor correct en veilig gebruik in acht neemt. Bewaar deze handleiding zorgvuldig.

Geef de instructies door wanneer u van eigenaar verandert.





Alle werkzaamheden met dit apparaat mogen alleen worden uitgevoerd in overeenstemming met deze handleiding.

De combinatie van water en elektriciteit kan ernstig letsel of schade aan het lichaam veroorzaken als het niet correct wordt aangesloten of behandeld.

Gebruik het apparaat alleen als er geen personen in het water zijn!

Trek altijd de stekker uit het stopcontact voordat u in het water grijpt. Vergelijk de elektrische gegevens van de voeding met het typeplaatje op de verpakking of op het apparaat. Zorg ervoor dat het apparaat wordt beschermd door een reststroomapparaat met een maximale nominale reststroom van 30 mA. Gebruik het apparaat alleen op een correct geïnstalleerd stopcontact. Houd de stekker en alle aansluitpunten droog! Leg de verbindingkabel beschermd zodat schade wordt uitgesloten. Gebruik alleen kabels, installaties, adapters, verlengsnoeren of verbindingssnoeren waarvan het aardingscontact is goedgekeurd voor gebruik buitenshuis. Draag of trek het apparaat niet aan de verbindingkabel! Als de kabel of behuizing defect is, mag het apparaat niet worden gebruikt! Als de netaansluitkabel van het apparaat is beschadigd, moet het worden weggegooid, het is niet meer mogelijk om de netaansluitkabel te vervangen. Gooi het apparaat weg als de kabel is beschadigd. Elektrische installaties op tuinvijvers moeten voldoen aan internationale en nationale bouwvoorschriften. Open nooit de behuizing van het apparaat of de bijbehorende onderdelen tenzij specifiek vermeld in de gebruiksaanwijzing. **Breng nooit technische wijzigingen aan het apparaat aan, dit leidt tot de onmiddellijke beëindiging van elke garantie en garantieclaims. Gebruik alleen originele reserveonderdelen en accessoires. Reparaties mogen alleen door geautoriseerde servicecentra worden uitgevoerd. Gebruik het apparaat nooit zonder waterstroming! Pomp nooit andere vloeistoffen dan water!** Neem voor vragen en problemen contact op met een elektricien voor uw eigen veiligheid!

## INSTALLATIE EN INBEDRIJFSTELLING

**Let op! Gebruik het apparaat nooit zonder voorfilter en zonder waterstroom!**

Het apparaat mag alleen horizontaal worden gebruikt en stabiel op een stevige ondergrond worden opgesteld. Het apparaat moet onder het wateroppervlak worden geplaatst. Sluit het spruitstuk met zijuitlaat aan op de spuitmond. Gebruik hiervoor de adapterstukken en verbindingstukken die bij het model zijn geleverd. Plaats het gewenste fonteinmondstuk op de mondstukbuis. Aan de zijuitgang van de verdeler kunt u een slang aansluiten via het verloopstuk en het getrapte slangmondstuk om waterspuwers of een klein filtersysteem te bedienen.



Let op de relevante productvideo's over  
installatie en inbedrijfstelling  
in ons YouTube-kanaal:  
<https://www.youtube.com/user/FIAPGmbH>

# AQUA ACTIVE MINI SET

## REINIGING EN ONDERHOUD

Zorg er vóór elke reiniging en elk onderhoud voor dat het apparaat is uitgeschakeld en losgekoppeld van de stroombron.

Het filterhuis en de loopenheid moeten regelmatig worden schoongemaakt. Het reinigingsinterval is sterk afhankelijk van de mate van vervuiling. De mate van vervuiling kan aanzienlijk verschillen van lichaam tot lichaam. Verwijder eerst de spuitmondhuis en, indien nodig, de adapterstukken. Open vervolgens de filtermand en verwijder de pompmotor. Schakel het pompdeksel uit om de rotor en de interne onderdelen te reinigen. De rotor kan dan gemakkelijk uit de voering worden getrokken en worden gereinigd. Gebruik geen scherpe voorwerpen zoals borstels om te reinigen. Stalen borstels, gebruik in plaats daarvan een zachte spons. Hardnekkige vlekken zoals Kalkaanslag kan het beste worden verwijderd met de **premiumcare PUMP CLEANSER**. Bij voldoende stroming wordt de pomp door het water gekoeld. Zorg er altijd voor dat de pomp tegen zo weinig mogelijk weerstand werkt. Als de stroom wordt vermindert (bijvoorbeeld als de slangdiameter te klein is, de kogelkraan in de leiding, de afleverhoogte te hoog is, vervuiling, enz.), neemt de bedrijfstemperatuur aanzienlijk toe. Al bij 55 graden Celsius, kalkaanslag op de pompmotor. In het ergste geval wordt deze kalklaag zo dik dat de rotor erg stijf, geblokkeerd en de motor brandt. Schade veroorzaakt door vuil en kalkaanslag is uitgesloten van de garantie. De gebruiker moet de pomp goed onderhouden en reinigen, afhankelijk van de hoeveelheid vuil en kalk. Zet de pomp na het reinigen in omgekeerde volgorde weer in elkaar.

Bekijk de relevante productvideo's over [reiniging en onderhoud](#) in ons YouTube-kanaal: <https://www.youtube.com/user/FIAPGmbH>

## SLIJTDELEN

De pomp mag niet drooglopen. Drooglopen leidt tot snelle slijtage en beschadigt de pomp permanent. Het gebruik in vervuild water met vaste stoffen en deeltjes leidt ook tot voortijdige slijtage en heeft een negatieve invloed op de levensduur van de pomp. Algen of anderen

Planten die zich rond de filtermand nestelen en deze snel kunnen verstoppen, leiden tot een verminderde waterstroom en verhoogde slijtage. We raden aan het apparaat uitsluitend in water zonder planten te gebruiken of om ervoor te zorgen dat er geen planten kunnen worden aangezogen. Slijtagedelen vallen niet onder de garantie. Een juiste reiniging en verzorging verminderen slijtage van het apparaat.

## REPARATIE

De motor kan niet worden gerepareerd als de kabels of de behuizing beschadigd zijn en moeten daarom worden vervangen. De lopende eenheid (rotor + waaier) is apart verkrijgbaar als reserveonderdeel.

Neem voor uw eigen veiligheid contact op met een elektricien of uw dealer als u vragen of problemen hebt.



## **OPSLAGRUIMTE**

Het apparaat moet buiten gebruik worden gesteld en worden gedemonteerd in geval van verwachte vorst. Reinig het apparaat eerst zoals beschreven onder Reiniging en onderhoud. Het apparaat kan droog of nat worden bewaard. Als het apparaat droog moet worden opgeslagen, is het belangrijk dat alle componenten, inclusief de interne motoronderdelen, volledig droog zijn. Zet in natte opslag

Plaats de gereinigde pomp in een bak gevuld met vers kraanwater.

Let op: de container is vorstvrij opgesteld.

### Beschikking

Het apparaat moet worden weggegooid in overeenstemming met de nationale voorschriften. Dit apparaat mag niet met het huishoudelijk afval worden weggegooid. Maak het apparaat onbruikbaar door de kabels af te snijden en voer ze af via het daarvoor bestemde retoursysteem.

Als lampen zijn inbegrepen in het apparaat, moeten deze worden weggegooid met behulp van het retoursysteem dat voor dit doel is verstrekt.

Vraag het uw dealer.

---

# AQUA **ACTIVE** MINI SET

## NOTAS SOBRE ESTE MANUAL

Bienvenido a FIAP GmbH.

Con la compra del producto AQUA **ACTIVE** MINI SET has hecho una muy buena elección. Antes de usar el dispositivo por primera vez, lea cuidadosamente las instrucciones de funcionamiento y familiarícese con el producto. Todo el trabajo en y con este dispositivo solo se puede realizar de acuerdo con este manual de instrucciones. Es esencial observar las instrucciones de seguridad para un uso correcto y seguro. Guarde este manual en un lugar seguro. Cuando cambie de propietario, pase las instrucciones de funcionamiento.

## USO PREVISTO

El AQUA **ACTIVE** MINI SET, al que se hace referencia a continuación como el dispositivo, solo se puede utilizar para la circulación de estanques y con fines decorativos en aguas ornamentales. El dispositivo solo puede usarse en agua dulce. Todas las demás partes incluidas en la entrega solo se pueden usar en este apéndice. El dispositivo solo puede utilizarse en el rango de temperatura permisible entre + 5 ° C y + 35 ° C. El área de aplicación es para estanques y cuencas con y sin caldo de peces. El dispositivo no debe ser operado:

En estanques de natación, sin flujo de agua, en heladas anticipadas, no en relación con productos químicos, alimentos, sustancias combustibles o explosivos.

## USO INDEBIDO

Puede causar un uso y manejo incorrectos

Peligros derivados de este dispositivo para las personas. En caso de uso indebido, la responsabilidad de nuestra parte y el permiso de funcionamiento general expiran.

## DECLARACIÓN CE

**En el sentido de la Directiva CE Directiva EMC (2014/30 / UE) y la Directiva de baja tensión (2014/35 / UE) declaramos la conformidad.**

Se han aplicado las siguientes normas armonizadas:

EN 60335-1: 2002 + A1 + A11 + A12, EN 60335-2-41: 2003 + A1, EN 50366: 2003 + A1

## SEGURIDAD

**Este dispositivo puede ser utilizado por niños de 8 años en adelante, y por personas con capacidades físicas, sensoriales o mentales reducidas, o con falta de experiencia y conocimiento, si han sido supervisados o instruidos en el uso seguro del dispositivo y entienden los riesgos derivados de ello.**

Los niños no pueden jugar con el dispositivo. La limpieza y el mantenimiento del usuario no deben ser realizados por niños sin supervisión. Es esencial observar las instrucciones de seguridad para un uso correcto y seguro. Guarde este manual con cuidado.

Cuando cambie de propietario, pase las instrucciones.

Todo el trabajo con este dispositivo solo puede realizarse de acuerdo con este manual. La combinación de agua y electricidad puede causar lesiones graves a la vida y las extre-



midades si no se conectan o manejan adecuadamente.

¡Utilice el dispositivo solo cuando no haya personas en el agua!

Antes de llegar al agua, desconecte siempre los enchufes de todos los dispositivos en el agua. Compare los datos eléctricos de la fuente de alimentación con la placa de características en el embalaje o en el dispositivo. Asegúrese de que el dispositivo esté protegido por un dispositivo de corriente residual con una corriente residual nominal máxima de 30 mA. Opere el dispositivo solo en una toma de corriente instalada correctamente.

¡Mantenga el enchufe de red y todos los puntos de conexión secos! Coloque el cable de conexión protegido de modo que se excluyan los daños. Utilice únicamente cables, instalaciones, adaptadores, cables de extensión o cables de conexión con contacto de tierra aprobado para uso en exteriores. ¡No transporte ni tire del dispositivo por el cable de conexión! Si el cable o la carcasa están defectuosos, ¡no se debe utilizar el dispositivo! Si el cable de conexión a la red del dispositivo está dañado, el dispositivo debe desecharse, ya no es posible reemplazar el cable de conexión a la red. Si el cable está dañado, deseche el dispositivo. Las instalaciones eléctricas en estanques de jardín deben cumplir con las normas de construcción nacionales e internacionales. Nunca abra la carcasa del dispositivo o sus partes asociadas a menos que se indique específicamente en las instrucciones de uso. **Nunca realice cambios técnicos en el dispositivo, esto lleva a la terminación inmediata de cualquier garantía y reclamos de garantía.** Utilice solo repuestos y accesorios originales. Las reparaciones solo deben ser realizadas por centros de servicio autorizados. **¡Nunca opere el dispositivo sin flujo de agua!** ¡Nunca bombee líquidos que no sean agua! Para preguntas y problemas, comuníquese con un electricista por su propia seguridad.

## CONFIGURACIÓN Y PUESTA EN MARCHA

**¡Precaución! ¡Nunca opere el dispositivo sin prefiltro y sin flujo de agua!**

El dispositivo solo debe operarse horizontalmente y establecerse de manera estable en un terreno sólido. El dispositivo debe colocarse debajo de la superficie del agua. Conecte el colector con salida lateral al tubo de la boquilla. Para hacer esto, use las piezas del adaptador y las piezas de conexión suministradas con el modelo. Inserte la boquilla de fuente deseada en el tubo de la boquilla. En la salida lateral del distribuidor, puede conectar una manguera a través del reductor y la boquilla escalonada para operar gárgolas o un pequeño sistema de filtro.



Tenga en cuenta los videos de productos relevantes sobre la **configuración y la puesta en marcha** en nuestro canal de Youtube:  
<https://www.youtube.com/user/FIAPGmbH>

## LIMPIEZA Y MANTENIMIENTO

Antes de cada limpieza y mantenimiento, asegúrese de que el dispositivo esté apagado y desconectado de la fuente de alimentación.

La carcasa del filtro y la unidad de funcionamiento deben limpiarse a intervalos regulares. El intervalo de limpieza depende en gran medida del grado de contaminación. El grado de

# AQUA **ACTIVE** MINI SET

contaminación puede variar significativamente de un cuerpo a otro. Primero retire el tubo de la boquilla y, si es necesario, las piezas del adaptador. Luego abra la canasta del filtro y retire el motor de la bomba. Para limpiar el rotor y las partes internas, apague la cubierta de la bomba. El rotor puede extraerse fácilmente del revestimiento y limpiarse. No utilice objetos con bordes afilados como cepillos para limpiar. Cepillos de acero, use una esponja suave en su lugar. Manchas rebeldes como Los depósitos de cal se eliminan mejor con el limpiador de bomba premium **care PUMP CLEANSER**. Con suficiente flujo, el agua enfría la bomba. Asegúrese siempre de que la bomba funcione contra la menor resistencia posible. Si se reduce el flujo (por ejemplo, si el diámetro de la manguera es demasiado pequeño, la válvula de bola en la línea, la altura de suministro es demasiado alta, la contaminación, etc.), la temperatura de funcionamiento aumenta significativamente. Ya a 55 grados Celsius, depósitos de cal en el motor de la bomba. En el peor de los casos, esta capa de cal se vuelve tan gruesa que el rotor funciona muy rígido, bloqueado y el motor se quema. Los daños causados por suciedad y calcificación están excluidos de la garantía. El usuario debe realizar el mantenimiento y la limpieza adecuados de la bomba según la cantidad de suciedad y cal. Después de la limpieza, vuelva a montar la bomba en orden inverso.

Observe los videos relevantes del producto **sobre limpieza y mantenimiento**. en nuestro canal de Youtube: <https://www.youtube.com/user/FIAPGmbH>

## **PIEZAS DE DESGASTE**

La bomba no debe funcionar en seco. El funcionamiento en seco provoca un desgaste rápido y daña la bomba de forma permanente. El uso en agua contaminada con sólidos y partículas también conduce a un desgaste prematuro y afecta negativamente la vida útil de la bomba. Algas u otros

Las plantas que se asientan alrededor del cesto del filtro y pueden obstruirlo rápidamente conducen a una reducción del flujo de agua y un mayor desgaste. Recomendamos operar el dispositivo exclusivamente en agua sin plantas o para asegurar que ninguna planta pueda ser absorbida. Las piezas de desgaste están excluidas de la garantía. La limpieza y el cuidado adecuados reducen el desgaste del dispositivo.

## **REPARACIÓN**

El motor no puede repararse si los cables o la carcasa están dañados y, por lo tanto, deben reemplazarse. La unidad de funcionamiento (rotor + impulsor) está disponible por separado como repuesto.

Si tiene alguna pregunta o problema, comuníquese con un electricista o su distribuidor para su propia seguridad.

## **ALMACENAMIENTO**

La unidad debe ponerse fuera de servicio y desmontarse en caso de heladas esperadas. Primero limpie el dispositivo como se describe en Limpieza y mantenimiento. El dispositivo puede almacenarse seco o húmedo. Si el dispositivo debe almacenarse en seco, es importante que todos los componentes, incluidas las partes internas del motor, estén completamente secos. Poner en almacenamiento húmedo



Coloque la bomba limpia en un recipiente lleno de agua corriente.  
Tenga en cuenta que el contenedor está configurado sin heladas.

### **DISPOSICIÓN**

El dispositivo debe desecharse de acuerdo con la normativa nacional. Este dispositivo no debe desecharse con la basura doméstica. Haga el dispositivo inutilizable cortando los cables y deséchelos a través del sistema de retorno provisto para este propósito. Si se incluyen lámparas en el dispositivo, deben eliminarse utilizando el sistema de retorno provisto para este propósito.

**Pregúntele a su distribuidor.**

---

# AQUA **ACTIVE** MINI SET

## NOTAS SOBRE ESTE MANUAL

Bem-vindo à FIAP GmbH.

Com a compra do produto AQUA **ACTIVE** MINI SET, você fez uma escolha muito boa. Antes de usar o dispositivo pela primeira vez, leia atentamente as instruções de operação e familiarize-se com o produto. Todo o trabalho neste dispositivo só pode ser realizado de acordo com este manual de operação. É essencial observar as instruções de segurança para o uso correto e seguro. Guarde este manual em um local seguro. Ao mudar de propriedade, passe as instruções de operação.

## USO PRETENDIDO

O AQUA **ACTIVE** MINI SET, referido abaixo como o dispositivo, só pode ser usado para tanques de circulação e para fins decorativos em águas ornamentais. O dispositivo só pode ser usado em água doce. Todas as outras partes incluídas na entrega podem ser usadas apenas neste apêndice. O dispositivo só pode ser operado na faixa da temperatura admissível entre + 5 ° C e + 35 ° C. A área de aplicação é para lagoas e bacias hidrográficas com e sem estoque de peixes. O dispositivo não deve ser operado:

Em lagoas de natação, sem fluxo de água, em geada antecipada, não em conexão com produtos químicos, alimentos, substâncias combustíveis ou explosivas.

## USO IMPRÓPRIO

Podem causar uso inadequado e manuseio inadequado

Perigos decorrentes deste dispositivo para pessoas. Em caso de uso indevido, a responsabilidade de nossa parte e a licença geral de operação expiram.

## DECLARAÇÃO CE

**Na aceção da Diretiva CE Diretiva EMC (2014/30 / UE) e Diretiva Baixa Tensão (2014/35 / EU) declaramos a conformidade.**

Foram aplicadas as seguintes normas harmonizadas:

EN 60335-1: 2002 + A1 + A11 + A12, EN 60335-2-41: 2003 + A1, EN 50366: 2003 + A1

## SEGURANÇA

**Este dispositivo pode ser usado por crianças com 8 anos ou mais de idade e por pessoas com capacidades físicas, sensoriais ou mentais reduzidas, ou falta de experiência e conhecimento, se tiverem sido supervisionadas ou instruídas no uso seguro do dispositivo e entender os perigos daí decorrentes.**

As crianças não têm permissão para brincar com o dispositivo. A limpeza e a manutenção do usuário não devem ser realizadas por crianças sem supervisão. É essencial observar as instruções de segurança para o uso correto e seguro. Guarde este manual com cuidado.

Ao mudar de propriedade, passe as instruções.

Todo o trabalho com este dispositivo só pode ser realizado de acordo com este manual. A combinação de água e eletricidade pode causar ferimentos graves na vida e nos membros, se não for conectada ou manuseada adequadamente.





Opere o dispositivo somente quando não houver pessoas na água!  
Antes de entrar na água, sempre desconecte os plugues de todos os dispositivos na água. Compare os dados elétricos da fonte de alimentação com a placa de identificação na embalagem ou no dispositivo. Verifique se o dispositivo está protegido por um dispositivo de corrente residual com uma corrente residual nominal máxima de 30 mA. Opere o dispositivo apenas em uma tomada instalada corretamente. Mantenha a tomada e todos os pontos de conexão secos! Coloque o cabo de conexão protegido para evitar danos. Use apenas cabos, instalações, adaptadores, fios de extensão ou fios de conexão com o contato de aterramento aprovado para uso externo. Não transporte nem puxe o dispositivo pelo cabo de conexão! Se o cabo ou a caixa estiverem com defeito, o dispositivo não deve ser operado! Se o cabo de conexão da rede elétrica estiver danificado, o dispositivo deverá ser descartado, não será mais possível substituir o cabo de conexão da rede elétrica. Se o cabo estiver danificado, descarte o dispositivo. As instalações elétricas em lagoas de jardins devem cumprir os regulamentos internacionais e nacionais de construção. Nunca abra a carcaça do dispositivo ou de suas partes associadas, a menos que seja especificamente indicado nas instruções de uso. **Nunca faça alterações técnicas no dispositivo, isso leva ao cancelamento imediato de qualquer garantia e reclamações de garantia.** Use apenas peças de reposição e acessórios originais. Os reparos devem ser realizados apenas por centros de serviço autorizados. **Nunca opere o dispositivo sem fluxo de água! Nunca bombeie líquidos que não sejam água!** Para dúvidas e problemas, entre em contato com um eletricitista para sua própria segurança!

### Instalação e comissionamento

**Cuidado! Nunca opere o dispositivo sem pré-filtro e sem fluxo de água!**

O dispositivo deve ser operado apenas horizontalmente e instalado de forma estável em solo sólido. O dispositivo deve ser posicionado abaixo da superfície da água. Conecte o coletor com saída lateral ao tubo do bico. Para fazer isso, use as peças do adaptador e as peças de conexão fornecidas com o modelo. Insira o bico da fonte desejado no tubo do bico. Na saída lateral do distribuidor, você pode conectar uma mangueira através do redutor e do bico da mangueira escalonada para operar gárgulas ou um pequeno sistema de filtro.



Observe os vídeos relevantes do produto sobre **configuração e comissionamento** no nosso canal do Youtube:  
<https://www.youtube.com/user/FIAPGmbH>

# AQUA **ACTIVE** MINI SET

## LIMPEZA E MANUTENÇÃO

Antes de cada limpeza e manutenção, verifique se o dispositivo está desligado e desconectado da fonte de alimentação.

O alojamento do filtro e a unidade de corrida devem ser limpos regularmente. O intervalo de limpeza depende muito do grau de contaminação. O grau de contaminação pode variar significativamente de corpo para corpo. Em primeiro lugar, remova o tubo do bico e, se necessário, as peças do adaptador. Em seguida, abra a cesta do filtro e remova o motor da bomba. Para limpar o rotor e as peças internas, desligue a tampa da bomba. O rotor pode ser facilmente retirado do revestimento e limpo. Não use objetos com arestas afiadas, como escovas para limpeza. Escovas de aço, use uma esponja macia. Manchas persistentes, como Os depósitos de calcário são melhor removidos com o limpador de bomba **premiumcare PUMP CLEANSER**. Com fluxo suficiente, a bomba é resfriada pela água. Sempre verifique se a bomba funciona contra a menor resistência possível. Se a vazão for reduzida (por exemplo, se o diâmetro da mangueira for muito pequeno, a válvula de esfera na linha, a altura de entrega for muito alta, contaminação etc.), a temperatura operacional aumentará significativamente. Já a 55 graus Celsius, o calcário se deposita no motor da bomba. Na pior das hipóteses, essa camada de cal fica tão espessa que o rotor fica muito rígido, bloqueado e o motor queima. Os danos causados por sujeira e calcificação são excluídos da garantia. O usuário deve fazer a manutenção e limpar adequadamente a bomba, dependendo da quantidade de sujeira e cal. Após a limpeza, remonte a bomba na ordem inversa.

Observe os vídeos relevantes do produto sobre **limpeza e manutenção** no nosso canal do Youtube: <https://www.youtube.com/user/FIAPGmbH>

## PEÇAS DE DESGASTE

A bomba não deve funcionar a seco. O funcionamento a seco leva a um desgaste rápido e danifica a bomba permanentemente. O uso em água contaminada com sólidos e partículas também leva ao desgaste prematuro e afeta negativamente a vida útil da bomba. Algas ou outros As plantas que se assentam ao redor do cesto do filtro e podem entupi-lo rapidamente levam à redução do fluxo de água e ao aumento do desgaste. Recomendamos operar o dispositivo exclusivamente em água sem plantas ou para garantir que nenhuma planta possa ser sugada. As peças de desgaste estão excluídas da garantia. A limpeza e os cuidados adequados reduzem o desgaste do dispositivo.

## REPARAÇÃO

O motor não pode ser reparado se os cabos ou a caixa estiverem danificados e, portanto, devem ser substituídos. A unidade de corrida (rotor + impulsor) está disponível separadamente como peça de reposição.

Se você tiver alguma dúvida ou problema, entre em contato com um electricista ou seu revendedor para sua própria segurança.



## **ARMAZENAMENTO**

A unidade deve ser retirada de serviço e desmontada em caso de geada esperada. Primeiro limpe o dispositivo conforme descrito em Limpeza e manutenção. O dispositivo pode ser armazenado seco ou molhado. Se o dispositivo precisar ser armazenado seco, é importante que todos os componentes, incluindo as peças internas do motor, estejam completamente secos. Coloque em armazenamento úmido. Coloque a bomba limpa em um recipiente cheio de água da torneira. Por favor, note que o recipiente está configurado sem gelo.

## **DISPOSIÇÃO**

O dispositivo deve ser descartado de acordo com os regulamentos nacionais. Este dispositivo não deve ser descartado no lixo doméstico. Torne o dispositivo inutilizável cortando os cabos e descartando-os através do sistema de retorno fornecido para essa finalidade. Se houver lâmpadas incluídas no dispositivo, elas deverão ser descartadas usando o sistema de retorno fornecido para essa finalidade.

**Pergunte ao seu revendedor.**

---

# AQUA **ACTIVE** MINI SET

## NOTE SU QUESTO MANUALE

Benvenuti in FIAP GmbH.

Con l'acquisto del prodotto AQUA **ACTIVE** MINI SET hai fatto un'ottima scelta. Prima di utilizzare il dispositivo per la prima volta, leggere attentamente le istruzioni per l'uso e acquisire familiarità con il prodotto. Tutti i lavori su e con questo dispositivo possono essere eseguiti solo in conformità con questo manuale operativo. È essenziale osservare le istruzioni di sicurezza per un uso corretto e sicuro. Conservare questo manuale in un luogo sicuro. Quando si cambia proprietà, si prega di trasmettere le istruzioni per l'uso.

## DESTINAZIONE D'USO

AQUA **ACTIVE** MINI SET, indicato di seguito come dispositivo, può essere utilizzato solo per stagni circolanti e per scopi decorativi in acque ornamentali. Il dispositivo può essere utilizzato solo in acqua dolce. Tutte le altre parti incluse nella consegna possono essere utilizzate solo in questa appendice. Il dispositivo può funzionare solo nell'intervallo della temperatura consentita tra + 5 ° C e + 35 ° C. L'area di applicazione è per stagni e bacini d'acqua con e senza brodo di pesce. Il dispositivo non deve essere utilizzato: Negli stagni di nuoto, senza flusso d'acqua, nel gelo previsto, non in connessione con prodotti chimici, alimenti, sostanze combustibili o esplosive.

## USO IMPROPRIO

Potrebbe causare un uso improprio e una manipolazione impropria. Pericoli derivanti da questo dispositivo per le persone. In caso di uso improprio, la responsabilità da parte nostra e il permesso operativo generale scadono.

## DICHIARAZIONE CE

**Ai sensi della Direttiva CE Direttiva EMC (2014/30 / UE) e Direttiva Bassa Tensione (2014/35 / UE) dichiariamo la conformità.**

Sono state applicate le seguenti norme armonizzate:

EN 60335-1: 2002 + A1 + A11 + A12, EN 60335-2-41: 2003 + A1, EN 50366: 2003 + A1

## SICUREZZA

**Questo dispositivo può essere utilizzato da bambini di età pari o superiore a 8 anni e da persone con ridotte capacità fisiche, sensoriali o mentali o mancanza di esperienza e conoscenza, se sono stati supervisionati o istruiti nell'uso sicuro del dispositivo e comprendono i rischi risultanti.**

I bambini non sono autorizzati a giocare con il dispositivo. La pulizia e la manutenzione dell'utente non devono essere eseguite da bambini senza supervisione. È essenziale osservare le istruzioni di sicurezza per un uso corretto e sicuro. Conservare attentamente questo manuale.

Quando si cambia proprietà, si prega di trasmettere le istruzioni.

Tutti i lavori con questo dispositivo possono essere eseguiti solo in conformità con questo manuale.



La combinazione di acqua ed elettricità può causare gravi lesioni alla vita e agli arti se non correttamente collegata o maneggiata.

Azionare il dispositivo solo quando non ci sono persone nell'acqua!

Prima di entrare in acqua, scollegare sempre le spine di alimentazione di tutti i dispositivi nell'acqua. Confrontare i dati elettrici dell'alimentatore con la targhetta dei dati sulla confezione o sul dispositivo. Assicurarsi che il dispositivo sia protetto da un dispositivo a corrente residua con una corrente residua nominale massima di 30 mA. Utilizzare il dispositivo solo a una presa di corrente installata correttamente. Mantenere la spina di alimentazione e tutti i punti di collegamento asciutti! Posare il cavo di collegamento protetto in modo tale da escludere danni. Utilizzare solo cavi, installazioni, adattatori, prolunghe o cavi di collegamento con contatto di terra approvato per uso esterno. Non trasportare o tirare il dispositivo con il cavo di collegamento! Se il cavo o l'alloggiamento sono difettosi, il dispositivo non deve essere utilizzato! Se il cavo di collegamento alla rete del dispositivo è danneggiato, il dispositivo deve essere smaltito, non è più possibile sostituire il cavo di collegamento alla rete. Se il cavo è danneggiato, smaltire il dispositivo. Le installazioni elettriche su stagni da giardino devono essere conformi alle normative edilizie nazionali e internazionali. Non aprire mai l'alloggiamento del dispositivo o le parti ad esso associate se non diversamente specificato nelle istruzioni per l'uso. **Non apportare mai modifiche tecniche al dispositivo, questo porta alla risoluzione immediata di qualsiasi garanzia e reclami in garanzia.** Utilizzare solo ricambi e accessori originali. Le riparazioni devono essere eseguite esclusivamente da centri di assistenza autorizzati. **Non utilizzare mai il dispositivo senza flusso d'acqua! Non pompare mai liquidi diversi dall'acqua!** Per domande e problemi, contatta un elettricista per la tua sicurezza!

## INSTALLAZIONE E MESSA IN SERVIZIO

**Attenzione! Non utilizzare mai il dispositivo senza prefiltro e senza flusso d'acqua!**

Il dispositivo deve essere utilizzato solo in orizzontale e installato stabilmente su un terreno solido. Il dispositivo deve essere posizionato sotto la superficie dell'acqua. Collegare il collettore con uscita laterale al tubo dell'ugello. Per fare ciò, utilizzare gli adattatori e i pezzi di collegamento forniti con il modello. Inserire l'ugello della fontana desiderato sul tubo dell'ugello. All'uscita laterale del distributore, è possibile collegare un tubo tramite il riduttore e l'ugello del tubo a gradini per azionare doccioni o un piccolo sistema di filtro.



Si prega di notare i video dei prodotti rilevanti su **installazione e messa in servizio** nel nostro canale Youtube:  
<https://www.youtube.com/user/FIAPGmbH>

# AQUA **ACTIVE** MINI SET

## **PULIZIA E MANUTENZIONE**

Prima di ogni pulizia e manutenzione, assicurarsi che il dispositivo sia spento e scollegato dalla fonte di alimentazione.

L'alloggiamento del filtro e l'unità di marcia devono essere puliti a intervalli regolari.

L'intervallo di pulizia dipende fortemente dal grado di contaminazione. Il grado di contaminazione può variare in modo significativo da corpo a corpo: rimuovere innanzitutto il tubo dell'ugello e, se necessario, i pezzi dell'adattatore. Quindi aprire il cestino del filtro e rimuovere il motore della pompa. Per pulire il rotore e le parti interne, spegnere il coperchio della pompa. Il rotore può quindi essere facilmente estratto dal rivestimento e pulito. Non utilizzare oggetti a spigoli vivi come le spazzole per la pulizia. Spazzole in acciaio, utilizzare invece una spugna morbida. Macchie ostinate come i depositi di calcare vengono rimossi in modo ottimale con il detergente per pompe premium **care PUMP CLEANSER**. Con un flusso sufficiente, la pompa viene raffreddata dall'acqua. Accertarsi sempre che la pompa funzioni con la minor resistenza possibile. Se il flusso viene ridotto (ad esempio, se il diametro del tubo flessibile è troppo piccolo, la valvola a sfera nella linea, l'altezza di mandata è troppo elevata, la contaminazione, ecc.), la temperatura operativa aumenta in modo significativo. Già a 55 gradi Celsius, depositi di calcare sul motore della pompa. Nel peggiore dei casi, questo strato di calce diventa così spesso che il rotore gira molto rigido, bloccato e il motore brucia. I danni causati da sporco e calcificazione sono esclusi dalla garanzia. L'utente deve eseguire correttamente la manutenzione e la pulizia della pompa in base alla quantità di sporco e calce. Dopo la pulizia, rimontare la pompa in ordine inverso.

Osservare i video relativi ai prodotti relativi alla **pulizia e alla manutenzione** nel nostro canale Youtube: <https://www.youtube.com/user/FIAPGmbH>

## **PARTI DI USURA**

La pompa non deve funzionare a secco. Il funzionamento a secco comporta una rapida usura e danneggia la pompa in modo permanente. L'uso in acqua contaminata con solidi e particelle comporta anche un'usura prematura e influisce negativamente sulla durata della pompa. Alghe o altri

Le piante che si depositano attorno al cestello del filtro e possono ostruirlo rapidamente portano a una riduzione del flusso d'acqua e ad una maggiore usura. Si consiglia di utilizzare il dispositivo esclusivamente in acqua senza piante o per assicurarsi che nessuna pianta possa essere aspirata. Le parti soggette ad usura sono escluse dalla garanzia. La pulizia e la cura adeguate riducono l'usura del dispositivo.

## **RIPARAZIONE**

Il motore non può essere riparato se i cavi o l'alloggiamento sono danneggiati e devono quindi essere sostituiti. L'unità corrente (rotore + girante) è disponibile separatamente come parte di ricambio.

In caso di domande o problemi, contattare un elettricista o il proprio rivenditore per la propria sicurezza.



## **IMMAGAZZINAMENTO**

L'unità deve essere messa fuori servizio e smontata in caso di gelo previsto. Pulire innanzitutto il dispositivo come descritto in Pulizia e manutenzione. Il dispositivo può essere conservato asciutto o bagnato. Se il dispositivo deve essere riposto asciutto, è importante che tutti i componenti, comprese le parti interne del motore, siano completamente asciutti. Conservare in luogo umido

Mettere la pompa pulita in un contenitore riempito con acqua di rubinetto fresca. Si prega di notare che il contenitore è installato antigelo.

## **DISPOSIZIONE**

Il dispositivo deve essere smaltito in conformità con le normative nazionali. Questo dispositivo non deve essere smaltito insieme ai rifiuti domestici. Rendere il dispositivo inutilizzabile tagliando i cavi e smaltendoli tramite il sistema di ritorno previsto a tale scopo.

Se le lampade sono incluse nel dispositivo, devono essere smaltite utilizzando il sistema di ritorno previsto a tale scopo.

**Chiedi al tuo rivenditore.**

---

# AQUA **ACTIVE** MINI SET

## BEMÆRKNINGER TIL DENNE MANUAL

Velkommen til FIAP GmbH.

Med køb af produktet AQUA **ACTIVE** MINI SET har du taget et meget godt valg. Før du bruger enheden for første gang, skal du læse betjeningsvejledningen omhyggeligt og gøre dig bekendt med produktet. Alt arbejde på og med denne enhed må kun udføres i overensstemmelse med denne betjeningsvejledning. Det er vigtigt at overholde sikkerhedsinstruktionerne for korrekt og sikker brug. Opbevar denne manual på et sikkert sted. Når du skifter ejerskab, skal du videregive betjeningsvejledningen.

## TILSIGTET BRUG

AQUA **ACTIVE** MINI SET benævnt enheden nedenfor, må kun bruges til cirkulation af damme og til dekorative formål i prydvande. Enheden må kun bruges i ferskvand. Alle andre dele inkluderet i leveringen må kun bruges i dette appendiks. Enheden må kun betjenes i området for den tilladte temperatur mellem + 5 ° C og + 35 ° C. Anvendelsesområdet er til damme og vandbassiner med og uden fiskebestand. Enheden må ikke betjenes: I svømmedamme, uden vandstrøm, i forventet frost, ikke i forbindelse med kemikalier, mad, brændbare eller eksplosive stoffer.

## FORKERT BRUG

Det kan forårsage forkert brug og forkert håndtering  
Farer, der opstår fra denne enhed til personer. I tilfælde af forkert brug udløber ansvaret fra vores side og den generelle driftstilladelse.

## CE-ERKLÆRINGEN

**I henhold til EF-direktivets EMC-direktiv (2014/30 / EU) og lavspændingsdirektivet (2014/35 / EU) erklærer vi overensstemmelse.**

Følgende harmoniserede standarder er blevet anvendt:

EN 60335-1: 2002 + A1 + A11 + A12, EN 60335-2-41: 2003 + A1, EN 50366: 2003 + A1

## SIKKERHED

**Denne enhed kan bruges af børn 8 år og derover og af personer med nedsatte fysiske, sensoriske eller mentale evner eller manglende erfaring og viden, hvis de er blevet overvåget eller instrueret i sikker brug af enheden og forstår de deraf følgende farer.**

Børn må ikke lege med enheden. Rengøring og brugervedligeholdelse må ikke udføres af børn uden opsyn. Det er vigtigt at overholde sikkerhedsinstruktionerne for korrekt og sikker brug. Opbevar denne vejledning omhyggeligt.

Når du skifter ejerskab, skal du give instruktionerne videre.

Alt arbejde med denne enhed må kun udføres i overensstemmelse med denne vejledning. Kombinationen af vand og elektricitet kan forårsage alvorlig personskade på liv og lem, hvis den ikke er korrekt tilsluttet eller håndteret.

Brug kun enheden, når der ikke er personer i vandet!

Før du når ud i vandet, skal du altid tage stikkene til alle enheder i vandet ud. Sammenlign





de elektriske data fra strømforsyningen med typeskiltet på emballagen eller på enheden. Sørg for, at enheden er beskyttet af en reststrømsenhed med en maksimal nominal reststrøm på 30 mA. Brug kun enheden ved en korrekt installeret stikkontakt. Hold stikket og alle forbindelsespunkter tørre! Læg forbindelseskablet beskyttet, så beskadigelsen udelukkes. Brug kun kabler, installationer, adaptere, forlængerledninger eller forbindelsesledninger med jordkontakt godkendt til udendørs brug. Bær ikke eller træk i enheden ved tilslutningskablet! Hvis kablet eller huset er defekt, må enheden ikke betjenes! Hvis enhedens nettilslutningskabel er beskadiget, skal enheden bortskaffes, det er ikke længere muligt at udskifte nettilslutningskablet. Hvis kablet er beskadiget, skal du bortskaffe enheden. Elektriske installationer på havedamme skal være i overensstemmelse med internationale og nationale bygningsregler. Åbn aldrig enhedens eller dets tilhørende dele, medmindre andet er angivet i brugsanvisningen. **Foretag aldrig tekniske ændringer på enheden, dette fører til øjeblikkelig ophør af garanti- og garantikrav.** Brug kun originale reservedele og tilbehør. Reparationer skal kun udføres af autoriserede servicecentre. **Brug aldrig enheden uden vandstrøm! Pump aldrig andre væsker end vand! For spørgsmål** og problemer, kontakt en elektriker for din egen sikkerhed!

## OPSÆTNING OG IDRIFTSÆTTELSE

### Forsigtig! Brug aldrig enheden uden forfilter og uden vandstrøm!

Enheden skal kun betjenes vandret og indstilles stabilt på fast underlag. Enheden skal placeres under vandoverfladen. Tilslut manifolden med sideudgang til dyserøret. For at gøre dette skal du bruge adapterstykkerne og forbindelsesdelene, der fulgte med modellen. Indsæt den ønskede springvanddyse på dyserøret. Ved sideudløbet på fordeleren kan du tilslutte en slange via reduktoren og det trinede slangedyse til at betjene gargoyles eller et lille filtersystem.



Bemærk de relevante produktvideoer ved **opsætning og idriftsættelse** i vores Youtube-kanal:  
<https://www.youtube.com/user/FIAPGmbH>

## RENGØRING OG VEDLIGEHOLDELSE

Før enhver rengøring og vedligeholdelse skal du sørge for, at enheden er slukket og frakoblet strømkilden.

Filterhuset og den løbende enhed skal rengøres med regelmæssige intervaller. Rengøringsintervallet afhænger meget af graden af forurening. Graden af forurening kan variere markant fra krop til krop: Fjern først dyserøret og om nødvendigt adapterstykkerne. Åbn derefter filterkurven, og fjern pumpemotoren. For at rengøre rotoren og de indvendige dele skal du slukke for pumpedækslet. Rotoren kan derefter let trækkes ud af foringen og rengøres. Brug ikke skarpe kanter, som børster til rengøring. Stålbørster, brug i stedet en blød svamp. Stæbe pletter såsom Kalkaflejringer fjernes bedst med den premium**care PUMP CLEANSER**. Ved tilstrækkelig strøm afkøles pumpen af vandet. Sørg altid for, at pumpen fungerer mod så lidt modstand som muligt. Hvis strømmen reduceres (for eksempel hvis slangediameteren er for lille, kugleventilen i linjen,

# AQUA ACTIVE MINI SET

leveringshøjden er for høj, forurening osv.), Øges driftstemperaturen markant. Allerede ved 55 grader Celsius, kalkaflejninger på pumpemotoren. I værste fald bliver dette kalklag så tykt, at rotoren kører meget stiv, blokeret og motoren brænder. Skader forårsaget af snavs og forkalkning er ikke omfattet af garantien. Brugeren skal servicere og rengøre pumpen korrekt, afhængigt af mængden af snavs og kalk. Efter rengøring monteres pumpen i omvendt rækkefølge.

Se de relevante produktvideoer [om rengøring og vedligeholdelse](#) i vores Youtube-kanal: <https://www.youtube.com/user/FIAPGmbH>

## SLIDDELE

Pumpen må ikke køre tør. Tør kørsel fører til hurtig slitage og beskadiger pumpen permanent. Brug i kontamineret vand med faste stoffer og partikler fører også til for tidligt slid og påvirker pumpens levetid negativt. Alger eller andre

Planter, der sætter sig omkring filterkurven og kan tilstoppe den hurtigt føre til reduceret vandstrøm og øget slid. Vi anbefaler at betjene enheden udelukkende i vand uden planter eller for at sikre, at ingen planter kan suges ind. Sliddele er ikke omfattet af garantien. Korrekt rengøring og pleje reducerer slid på enheden.

## REPARERE

Motoren kan ikke repareres, hvis kablerne eller huset er beskadiget og derfor skal udskiftes. Den løbende enhed (rotor + pumpehjul) fås separat som reserve.

Hvis du har spørgsmål eller problemer, skal du kontakte en elektriker eller din forhandler for din egen sikkerhed.

## OPBEVARING

Enheden skal tages ud af drift og demonteres i tilfælde af forventet frost. Rengør først enheden som beskrevet under Rengøring og vedligeholdelse. Enheden kan opbevares tør eller våd. Hvis enheden skal opbevares tør, er det vigtigt, at alle komponenter, inklusive de indre motordele, er helt tørre. Læg i våd opbevaring

Læg den rensede pumpe i en beholder fyldt med frisk ledningsvand.

Bemærk, at containeren er indstillet frostoffrit.

## BORTSKAFFELSE

Enheden skal bortskaffes i overensstemmelse med nationale regler. Denne enhed må ikke bortskaffes sammen med husholdningsaffald. Gør enheden ubrugelig ved at afskære kablerne og bortskaffes dem via det retursystem, der er beregnet til dette formål.

Hvis lamper er inkluderet i enheden, skal de bortskaffes ved hjælp af det retursystem, der er leveret til dette formål.

**Spørg din forhandler.**

# AQUA **ACTIVE** MINI SET

## **MERKNADER TIL DENNE HÅNDBOKEN**

Velkommen til FIAP GmbH.

Med kjøpet av produktet AQUA **ACTIVE** MINI SET har du gjort et veldig godt valg. Før du bruker enheten for første gang, må du lese bruksanvisningen nøye og bli kjent med produktet. Alt arbeid på og med denne enheten må bare utføres i samsvar med denne bruksanvisningen. Det er viktig å følge sikkerhetsinstruksjonene for korrekt og sikker bruk. Oppbevar denne håndboken på et trygt sted. Når du endrer eierskap, vennligst send bruksanvisningen.

## **BEREGNET BRUK**

AQUA **ACTIVE** MINI SET referert til nedenfor som enheten, kan bare brukes til å sirkulere dammer og til dekorative formål i pryd vann. Enheten må bare brukes i ferskvann. Alle andre deler som er inkludert i leveransen, kan bare brukes i dette vedlegget. Enheten må bare brukes i området for den tillatte temperaturen mellom + 5 ° C og + 35 ° C. Bruksområdet er for dammer og vannkummer med og uten fiskebestand. Enheten må ikke brukes:

I svømmedam, uten vannføring, i forventet frost, ikke i forbindelse med kjemikalier, mat, brennbare eller eksplosive stoffer.

## **FEIL BRUK**

Det kan forårsake feil bruk og feil håndtering

Farer som oppstår fra denne enheten til personer. Ved feil bruk utløper ansvaret fra vår side og den generelle driftstillatelsen.

## **CE-ERKLÆRINGEN**

**I betydningen EF-direktivet EMC-direktivet (2014/30 / EU) og lavspenningsdirektivet (2014/35 / EU) erklærer vi samsvaret.**

Følgende harmoniserte standarder er brukt:

EN 60335-1: 2002 + A1 + A11 + A12, EN 60335-2-41: 2003 + A1, EN 50366: 2003 + A1

## **SIKKERHETS**

**Denne enheten kan brukes av barn 8 år og oppover, og av personer med reduserte fysiske, sensoriske eller mentale evner, eller mangel på erfaring og kunnskap, hvis de har blitt overvåket eller instruert i sikker bruk av enheten og forstår farene som oppstår derfra.**

Barn har ikke lov til å leke med enheten. Rengjøring og brukervedlikehold må ikke utføres av barn uten tilsyn. Det er viktig å følge sikkerhetsinstruksjonene for korrekt og sikker bruk. Oppbevar denne håndboken nøye.

Når du endrer eierskap, vennligst gi instruksjonene videre.

Alt arbeid med denne enheten må bare utføres i samsvar med denne håndboken.

Kombinasjonen av vann og elektrisitet kan forårsake alvorlig personskade på liv og lem hvis den ikke er tilkoblet eller håndtert på riktig måte.

Bruk bare enheten når det ikke er personer i vannet!

# AQUA ACTIVE MINI SET

Før du kommer i vannet, må du alltid trekke ut støpslene til alle enhetene i vannet. Sammenlign de elektriske dataene fra strømforsyningen med typeskiltet på emballasjen eller på enheten. Forsikre deg om at enheten er beskyttet av en reststrømmehet med en maksimal nominell reststrøm på 30 mA. Bruk bare enheten på et riktig installert strømuttak. Hold støpselet og alle tilkoblingspunktene tørre! Legg tilkoblingsledningen beskyttet slik at skader ikke blir utelukket. Bruk bare kabler, installasjoner, adaptere, skjøteledninger eller tilkoblingsledninger med jordingskontakt godkjent for utendørs bruk. Ikke bær eller trekk enheten ved tilkoblingskabelen! Hvis kabelen eller huset er defekt, må ikke enheten betjenes! Hvis strømtilkoblingskabelen til enheten er skadet, må enheten kasseres, det er ikke lenger mulig å skifte ut strømtilkoblingsledningen. Hvis kabelen er skadet, kast enheten. Elektriske installasjoner på hagedammer må være i samsvar med internasjonale og nasjonale byggeforskrifter. Åpne aldri huset til enheten eller tilhørende deler med mindre det er spesifikt angitt i bruksanvisningen. **Gjør aldri tekniske endringer på enheten, dette fører til øyeblikkelig avslutning av garanti- og garantikrav.** Bruk bare originale reservedeler og tilbehør. Reparasjoner skal kun utføres av autoriserte servicesentre. **Bruk aldri enheten uten vannføring! Pump aldri andre væsker enn vann!** For spørsmål og problemer, kontakt en elektriker for din egen sikkerhet!

## SETTE OPP OG IDRIFTSETTE

**Forsiktig! Bruk aldri enheten uten forfilter og uten vannføring!**

Enheten skal bare brukes horisontalt og settes stabilt på fast underlag. Enheten må plasseres under vannoverflaten. Koble manifolden med sideuttak til dyserøret. For å gjøre dette, bruk adapterstykkene og tilkoblingsdelene som fulgte med modellen. Sett ønsket fontenedyse inn på dyserøret. Ved sideuttaket til fordeleren kan du koble en slange via reduksjonsapparatet og det trinnede slangedysen for å betjene gargoyles eller et lite filtersystem.



Vær oppmerksom på de relevante produktvideoene ved **oppsett og idriftsettelse** i Youtube-kanalen vår:  
<https://www.youtube.com/user/FIAPGmbH>

## RENGJØRING OG VEDLIKEHOLD

Forsikre deg om at enheten er slått av og koblet fra strømkilden før rengjøring og vedlikehold.

Filterhuset og løpeenheten må rengjøres med jevne mellomrom. Renseintervallet avhenger sterkt av forurensningsgraden. Forurensningsgraden kan variere betydelig fra kropp til kropp. Fjern først dyserøret og eventuelt adapterstykkene. Åpne deretter filterkurven og fjern pumpemotoren. For å rengjøre rotoren og de indre delene, slår du av pumpedekselet. Rotoren kan deretter enkelt trekkes ut av foringen og rengjøres. Ikke bruk skarpe kanter som pensler til rengjøring. Stål børster, bruk en myk svamp i stedet. Sta flekker som Kalkavleiringer fjernes best med **premiuncare PUMP CLEANSER**. Ved tilstrekkelig flyt blir pumpen avkjølt av vannet. Forsikre deg alltid om at pumpen fungerer



mot så lite motstand som mulig. Hvis strømmen reduseres (for eksempel hvis slange-diameteren er for liten, kuleventilen i ledningen, leveringshøyden er for høy, forurensning osv.), Øker driftstemperaturen betydelig. Allerede ved 55 grader, kalkavsetninger på pumpe-motoren. I verste fall blir dette kalklaget så tykt at rotoren går veldig stivt, sperret og motoren brenner. Skader forårsaket av skitt og forkalkning er ikke omfattet av garan-tien. Brukeren må vedlikeholde og rengjøre pumpen på riktig måte, avhengig av mengden smuss og kalk. Etter rengjøring monterer du pumpen i omvendt rekkefølge.

Se relevante produktvideoer om **rengjøring og vedlikehold** i Youtube-kanalen vår: <https://www.youtube.com/user/FIAPGmbH>

### SLITEDIELER

Pumpen må ikke gå tørr. Tørr kjøring fører til hurtig slitasje og skader pumpen per-manent. Bruk i forurenset vann med faste stoffer og partikler fører også til for tidlig slitasje og påvirker pumpens levetid negativt. Alger eller andre Planter som legger seg rundt filterkurven og kan tette den raskt fører til redusert vannføring og økt slitasje. Vi anbefaler å bruke enheten utelukkende i vann uten planter eller for å sikre at ingen planter kan suges inn. Slitasjedeler er ikke omfattet av garan-tien. Riktig rengjøring og pleie reduserer slitasje på enheten.

### REPARASJON

Motoren kan ikke repareres hvis kablene eller huset er skadet og derfor må byttes ut. Kjøreenheten (rotor + løpehjul) er tilgjengelig separat som reservedel. Hvis du har spørsmål eller problemer, kan du kontakte en elektriker eller din forhandler for din egen sikkerhet.

### LAGRING

Enheden må tas ut av drift og demonteres i tilfelle forventet frost. Rengjør først enheten som beskrevet under Rengjøring og vedlikehold. Enheden kan lagres tørr eller våt. Hvis enheten skal lagres tørr, er det viktig at alle komponenter, inkludert de indre motordele-ne, er helt tørre. Sett i vått lagring Sett den rensede pumpen i en beholder fylt med ferskt vann fra springen. Vær oppmerksom på at beholderen er satt opp frostfritt.

### AVHENDING

Enheden må kastes i samsvar med nasjonale forskrifter. Denne enheten må ikke kastes sammen med husholdningsavfall. Gjør enheten ubrukelig ved å kutte av kablene og kast dem via retursystemet som er gitt for dette formålet. Hvis lamper er inkludert i enheten, må de kastes med retursystemet som er gitt for dette formålet.

**Spør forhandleren din.**

# AQUA **ACTIVE** MINI SET

## **ANMÄRKNINGAR TILL DENNA MANUAL**

Välkommen till FIAP GmbH.

Med köpet av produkten AQUA **ACTIVE** MINI SET har du gjort ett mycket bra val. Innan du använder enheten för första gången ska du läsa bruksanvisningen noggrant och bekanta dig med produkten. Allt arbete på och med denna enhet får endast utföras i enlighet med denna bruksanvisning. Det är viktigt att följa säkerhetsinstruktionerna för korrekt och säker användning. Förvara denna manual på ett säkert ställe. Vid byte av ägare ska du skicka bruksanvisningen.

## **AVSEDD ANVÄNDNING**

AQUA **ACTIVE** MINI SET, nedan kallad anordningen, får endast användas för cirkulation av dammar och för dekorativa ändamål i prydnadsvatten. Enheten får endast användas i färskt vatten. Alla andra delar som ingår i leveransen får endast användas i detta bilaga. Enheten får endast användas inom området för den tillåtna temperaturen mellan + 5 ° C och + 35 ° C. Användningsområdet är för dammar och vattenbassänger med och utan fiskbestånd. Enheten får inte användas:

I baddammar, utan vattenflöde, i förväntad frost, inte i samband med kemikalier, mat, brännbara eller explosiva ämnen.

## **FELAKTIG ANVÄNDNING**

Det kan orsaka felaktig användning och felaktig hantering

Faror som härrör från denna enhet för personer. Vid felaktig användning upphör ansvaret från vår sida och det allmänna driftstillståndet.

## **CE-DEKLARATION**

**I den mening som avses i EG-direktivet EMC-direktivet (2014/30 / EU) och lågspänningsdirektivet (2014/35 / EU) förklarar vi överensstämelsen.**

Följande harmoniserade standarder har tillämpats:

EN 60335-1: 2002 + A1 + A11 + A12, EN 60335-2-41: 2003 + A1, EN 50366: 2003 + A1

## **SÄKERHET**

**Denna enhet kan användas av barn 8 år och äldre, och av personer med nedsatt fysisk, sensorisk eller mental förmåga, eller brist på erfarenhet och kunskap, om de har övervakats eller instruerats om säker användning av enheten och förstår farorna som uppstår därifrån.**

Barn får inte leka med enheten. Rengöring och användarunderhåll får inte utföras av barn utan övervakning. Det är viktigt att följa säkerhetsinstruktionerna för korrekt och säker användning. Förvara denna manual noggrant.

Vid byte av ägare ska du skicka instruktionerna.

Allt arbete med den här enheten får endast utföras i enlighet med denna handbok.

Kombinationen av vatten och elektricitet kan orsaka allvarliga skador på liv och lemmar om de inte är korrekt anslutna eller hanterade.

Använd enheten endast när det inte finns några personer i vattnet!



Innan du når ut i vattnet ska du alltid koppla ur stickkontaktarna på alla enheter i vattnet. Jämför elektriska data från strömförsörjningen med märkplattan på förpackningen eller på enheten. Se till att enheten är skyddad av en restströmsenhet med en maximal nominell restström på 30 mA. Använd endast enheten på ett korrekt installerat eluttag. Håll nätkontakten och alla anslutningspunkter torra! Lägg anslutningskabeln skyddad så att skadorna utesluts. Använd endast kablar, installationer, adapterar, förlängningsledningar eller kopplingsledningar med jordkontakt godkänd för utomhusbruk. Bär inte eller dra i enheten med anslutningskabeln! Om kabeln eller höljet är defekt får enheten inte användas! Om nätanslutningskabeln på enheten är skadad måste enheten kasseras, det är inte längre möjligt att byta ut nätanslutningskabeln. Om kabeln är skadad, kassera enheten. Elektriska installationer på trädgårdsdammar måste uppfylla internationella och nationella byggföreskrifter. Öppna aldrig enhetens hölje eller dess tillhörande delar såvida inte särskilt anges i bruksanvisningen. **Gör aldrig tekniska ändringar på enheten, detta leder till omedelbar upphörande av några garantier och garantikrav.** Använd endast originaldelar och tillbehör. Reparationer bör endast utföras av auktoriserade servicecenter. **Använd aldrig enheten utan vattenflöde! Pumpa aldrig andra vätskor än vatten!** För frågor och problem, kontakta en elektriker för din egen säkerhet!

## INSTÄLLNING OCH IDRIFTTAGNING

### **Varning! Använd aldrig enheten utan förfilter och utan vattenflöde!**

Enheten ska endast användas horisontellt och ställas stabilt på fast mark. Enheten måste placeras under vattenytan. Anslut grenröret med sidoutloppet till munstycksröret. För att göra detta, använd adapterstyckena och anslutningsdelarna som medföljer modellen. Sätt in önskat fontänmunstycke på munstycksröret. Vid sidoutloppet på distributören kan du ansluta en slang via reduceraren och det stegade slangmunstycket för att använda gargoyles eller ett litet filtersystem.



Observera relevanta produktvideor  
i vår Youtube-kanal:  
<https://www.youtube.com/user/FIAPGmbH>

## RENGÖRING OCH UNDERHÅLL

Innan varje rengöring och underhåll, se till att enheten är avstängd och kopplad från strömkällan.

Filterhuset och den löpande enheten måste rengöras med jämna mellanrum. Rengöringssintervallet beror mycket på föroreningsgraden. Graden av kontaminering kan variera avsevärt från kropp till kropp. Ta först bort munstycksröret och vid behov adapterstyckena. Öppna sedan filterkorgen och ta bort pumptomern. För att rengöra rotorn och de inre delarna, stäng av pumplocket. Rotorn kan sedan enkelt dras ut ur fodret och rengöras. Använd inte skarpa kanter som borstar för rengöring. Stålborstar, använd istället en mjuk svamp. Envisa fläckar som Kalkavlagringar avlägsnas bäst med premiumservicen PUMP CLEANSER pumpen. Med tillräckligt flöde kyls pumpen av vattnet. Se alltid till att

# AQUA **ACTIVE** MINI SET

pumpen arbetar mot så lite motstånd som möjligt. Om flödet reduceras (till exempel om slangdiametern är för liten, kulventilen i ledningen, leveranshöjden är för hög, förorening etc.) ökar driftstemperaturen avsevärt. Redan vid 55 grader Celsius, kalkavlagringar på pumpmotorn. I värsta fall blir detta kalklager så tjockt att rotorn går mycket styv, blockerad och motorn bränner. Skador orsakade av smuts och förkalkning undantas från garantin. Användaren måste serva och rengöra pumpen korrekt beroende på mängden smuts och kalk. Sätt tillbaka pumpen i omvänd ordning efter rengöring.

Se relevanta produktvideor om **rengöring och underhåll** i vår Youtube-kanal: <https://www.youtube.com/user/FIAPGmbH>

## **SLITDELAR**

Pumpen får inte gå torr. Torr körning leder till snabbt slitage och skadar pumpen permanent. Användning i förorenat vatten med fasta ämnen och partiklar leder också till för tidigt slitage och påverkar pumpens livslängd negativt. Alger eller andra Växter som sätter sig runt filterkorgen och kan täppa till den snabbt leder till minskat vattenflöde och ökat slitage. Vi rekommenderar att du använder enheten enbart i vatten utan växter eller för att se till att inga växter kan sugas in. Slitage delar undantas från garantin. Korrekt rengöring och skötsel minskar slitaget på enheten.

Motorn kan inte repareras om kablarna eller huset är skadade och måste därför bytas ut. Den löpande enheten (rotor + pumphjul) finns tillgänglig separat som reservdel. Om du har några frågor eller problem, kontakta en elektriker eller din återförsäljare för din egen säkerhet.

## **LAGRING**

Enheten måste tas ur drift och demonteras vid förväntad frost. Rengör först enheten enligt beskrivningen under Rengöring och underhåll. Enheten kan förvaras torr eller våt. Om enheten ska förvaras torr är det viktigt att alla komponenter, inklusive de inne motordelarna, är helt torra. Lägg i våt förvaring Lägg den rengjorda pumpen i en behållare fylld med färskt kranvatten. Observera att behållaren är inställd på frostfritt.

## **BORTSKAFFANDE**

Enheten måste kasseras i enlighet med nationella bestämmelser. Denna enhet får inte kastas med hushållsavfall. Gör enheten obrukbar genom att stänga av kablarna och kassera dem via det retursystem som tillhandahålls för detta ändamål.

Om lampor ingår i enheten måste de kasseras med hjälp av retursystemet för detta ändamål.

**Fråga din återförsäljare.**

---



# AQUA ACTIVE MINI SET

## HUOMAUTUKSIA TÄSTÄ OPAASTA

Tervetuloa FIAP GmbH:iin.

Tuotteen ostolla AQUA ACTIVE MINI SET olet tehnyt erittäin hyvän valinnan. Ennen kuin käytät laitetta ensimmäistä kertaa, lue käyttöohjeet huolellisesti ja tutustu tuotteeseen. Kaikki tämän laitteen kanssa tehtävät työt saa suorittaa vain tämän käyttöohjeen mukaisesti. Turvallisuusohjeiden noudattaminen on tärkeää oikean ja turvallisen käytön kannalta. Pidä tämä käyttöohje turvallisessa paikassa. Omistajaa vaihtaessasi lähetä käyttöohjeet.

## KÄYTTÖTARKOITUS

AQUA ACTIVE MINI SET -sarjaa, jota jäljempänä kutsutaan laitteeksi, saa käyttää vain kiertävissä lampissa ja koristevesissä koristevesissä. Laitetta saa käyttää vain makeassa vedessä. Kaikkia muita toimitukseen sisältyviä osia saa käyttää vain tässä liitteessä. Laitetta saa käyttää vain sallitun lämpötilan alueella + 5 ° C - + 35 ° C. Sovellusalue on tarkoitettu lampille ja vesistöalueille kalakannalla tai ilman. Laitetta ei saa käyttää: Uimaaltaissa, ilman vedenvirtausta, odotettavissa olevassa pakkasessa, ei kemikaalien, elintarvikkeiden, palavien tai räjähtävien aineiden yhteydessä.

## VÄÄRÄ KÄYTTÖ

Se voi aiheuttaa väärän käytön ja väärän käsittelyn

Tästä laitteesta aiheutuvat vaarat henkilöille. Väärän käytön tapauksessa vastuumme ja yleinen käyttöluva vanhenevat.

## CE

**EY-direktiivissä tarkoitettulla EMC-direktiivillä (2014/30 / EU) ja matalajännite-direktiivillä (2014/35 / EU), vakuutamme vaatimustenmukaisuuden.**

Seuraavia yhdenmukaistettuja standardeja on sovellettu:

EN 60335-1: 2002 + A1 + A11 + A12, EN 60335-2-41: 2003 + A1, EN 50366: 2003 + A1

## TURVALLISUUS

**Tätä laitetta voivat käyttää vähintään 8-vuotiaat lapset ja henkilöt, joilla on heikentyneet fyysiset, aisti- tai henkiset kyvyt tai joilla ei ole kokemusta ja tietämystä, jos heitä on valvottu tai ohjeistettu laitteen turvallisesta käytöstä ja he ymmärtävät siitä aiheutuvat vaarat.**

Lapset eivät saa leikkiä laitteen kanssa. Lapset eivät saa puhdistaa ja huoltaa käyttäjiä ilman valvontaa. Turvallisuusohjeiden noudattaminen on tärkeää oikean ja turvallisen käytön kannalta. Pidä tämä käyttöohje huolellisesti.

Kun vaihdat omistajaa, lähetä ohjeet.

Kaikki tämän laitteen kanssa tehtävät työt saa suorittaa vain tämän oppaan mukaisesti. Veden ja sähkön yhdistelmä voi aiheuttaa vakavia vammoja hengelle ja raajoille, jos niitä ei ole kytketty kunnolla tai käsitelty.

Käytä laitetta vain, jos vedessä ei ole henkilöitä!

Ennen kuin pääset veteen, irrota aina kaikkien vedessä olevien laitteiden virtajohdot. Ver-

# AQUA ACTIVE MINI SET

taa virtalähteen sähköisiä tietoja pakkauksen tai laitteen tyyppikilveen. Varmista, että laite on suojattu jäännösvirtalaitteella, jonka suurin nimellisvirtavirta on 30 mA. Käytä laitetta vain oikein asennetussa pistorasiassa. Pidä verkkopistoke ja kaikki kytkentäpisteet kuivina! Aseta kytkentäkaapeli suojattavaksi, jotta vauriot eivät ole mahdollisia. Käytä vain kaapeleita, asennuksia, sovittimia, jatkojohtoja tai kytkentäjohtimia, joiden maadoituskosketin on hyväksytty ulkokäyttöön. Älä kanna tai vedä laitetta kytkentäkaapelilla! Jos kaapeli tai kotelo on viallinen, laitetta ei saa käyttää! Jos laitteen verkkojohto on vaurioitunut, laite on hävitettävä, verkkovirtajohtoa ei ole enää mahdollista vaihtaa. Jos kaapeli on vaurioitunut, hävitä laite. Puutarhalammikoiden sähköasennusten on oltava kansainvälisten ja kansallisten rakennusmääräysten mukaisia. Älä koskaan avaa laitteen koteloa tai siihen liittyviä osia, ellei käyttöohjeissa toisin mainita. Älä koskaan tee laitteeseen teknisiä muutoksia.

**Tämä johtaa takuiden ja takuupyynnöiden välittömään päättymiseen.** Käytä vain alkuperäisiä varaosia ja lisävarusteita. Korjaukset saa suorittaa vain valtuutetut huolto-liikkeet. **Älä koskaan käytä laitetta ilman veden virtausta! Älä koskaan pumpppaa muita nesteitä kuin vettä!** Kysymyksiä ja ongelmia varten ota yhteys sähköasentajaan turvallisuutesi vuoksi!

## ASENNUS JA KÄYTTÖNOTTO

**Varoitus! Älä koskaan käytä laitetta ilman esisuodatinta ja ilman veden virtausta!**

Laitetta saa käyttää vain vaaka-asennossa ja asentaa vakaasti tukevalle alustalle. Laite on sijoitettava vedenpinnan alapuolelle. Liitä jakoputki, jonka sivuaukko on, suutinputkeen. Käytä tätä mallin mukana toimitetuilla sovitinkappaleilla ja liitoskappaleilla. Aseta haluttu suihkulähteen suutin suutinputkeen. Jakelulaitteen sivuläpiviennissä voit kytkeä letkun supistimen ja porrastetun letkusuuttimen kautta gargoylen tai pienen suodatinjärjestelmän käyttämiseksi.



Huomaa asianmukaiset tuotevideot asennuksen ja käyttöönoton yhteydessä Youtube-kanavallamme:  
<https://www.youtube.com/user/FIAPGmbH>

## PUHDISTUS JA HUOLTO

Varmista ennen jokaista puhdistusta ja huoltoa, että laite on kytketty pois päältä ja irrotettu virtalähteestä.

Suodattimen kotelo ja käyttöyksikkö on puhdistettava säännöllisin väliajoin. Puhdistusväli riippuu suuresti saastumisasteesta. Saastumisaste voi vaihdella huomattavasti rungosta toiseen: Poista ensin suutinputki ja tarvittaessa adapterin osat. Avaa sitten suodatinkori ja poista pumpppuottori. Puhdista roottori ja sisäosat sammuttamalla pumpun kansi. Roottori voidaan sitten helposti vetää pois vuorauksesta ja puhdistaa. Älä käytä puhdistukseen teräväreunaisia esineitä, kuten harjoja. Teräsharjat, käytä sen sijaan pehmeää sieniä. Itsepäiset tahrat kuten Kalkinkerrostumat poistetaan parhaiten premium **CARE PUMP CLEANSER** -pumpupesunilla. Riittävästi virtausta pumpulla jäähdytetään vedellä. Varmista aina, että pumppu toimii niin vähän vastus kuin mahdollista. Jos virtausta



pienennetään (esimerkiksi jos letkun halkaisija on liian pieni, palloventtiili linjassa, toimituskorkeus on liian korkea, likaantuminen jne.), Käyttölämpötila nousee huomattavasti. Jo 55 asteessa, kalkki kerääntyy pumpun moottoriin. Pahimmassa tapauksessa tämä kalkkikerros tulee niin paksu, että roottori käy hyvin jäykästi, tukkeutunut ja moottori palaa. Lian ja kalkkiutumisen aiheuttamat vauriot eivät kuulu takuun piiriin. Käyttäjän on huollettava ja puhdistettava pumppu lian ja kalkin määrästä riippuen. Kokoa pumppu puhdistuksen jälkeen päinvastaisessa järjestyksessä.

Noudata asianmukaisia videoita puhdistuksesta ja kunnossapidosta  
Youtube-kanavallamme: <https://www.youtube.com/user/FIAPGmbH>

## KULUTUSOSAT

Pumppu ei saa käydä kuivana. Kuiva käyttö johtaa nopeaan kulumiseen ja vaurioittaa pumppua pysyvästi. Käyttö kiinteiden aineiden ja hiukkasten saastuttamassa vedessä johtaa myös ennenaikaiseen kulumiseen ja vaikuttaa negatiivisesti pumpun ikään. Levät tai muut

Kasvit, jotka asettuvat suodatinkorin ympärille ja voivat tukkia sen nopeasti, vähentävät veden virtausta ja lisäävät kulumista. Suosittelemme laitteen käyttämistä yksinomaan vedessä ilman kasveja tai sen varmistamiseksi, ettei kasveja voida imeä sisään. Kuluneet osat eivät kuulu takuun piiriin. Oikea puhdistus ja hoito vähentävät laitteen kulumista.

## KORJAUS

Moottoria ei voi korjata, jos kaapelit tai kotelo ovat vaurioituneet, joten moottori on vaihdettava. Käyttöyksikkö (roottori + juoksupyörä) on saatavana erikseen varaosana.

Jos sinulla on kysyttävää tai ongelmia, ota yhteys sähköasentajaan tai jälleenmyyjään oman turvallisuutesi vuoksi.

## VARASTOINTI

Laitte on poistettava käytöstä ja purettava odotettavissa olevan pakkasen varalta. Puhdistetaan ensin laite kohdassa Puhdistus ja ylläpito kuvatulla tavalla. Laitetta voidaan säilyttää kuivana tai märänä. Jos laitetta halutaan säilyttää kuivana, on tärkeää, että kaikki komponentit, mukaan lukien moottorin sisäiset osat, ovat täysin kuivia. Aseta märkävarastoon Laita puhdistettu pumppu astiaan, joka on täynnä tuoretta vesijohtovettä. Huomaa, että säiliö on asetettu pakkaselle.

## HÄVITTÄMINEN

Laitte on hävitettävä kansallisten määräysten mukaisesti. Tätä laitetta ei saa hävittää talousjätteiden mukana. Tee laitteesta käyttökelvoton katkaisemalla kaapelit ja hävitä ne tätä varten tarkoitettujen paluujärjestelmän kautta.

Jos laitteessa on valaisimia, ne on hävitettävä tätä tarkoitusta varten tarkoitettulla palautusjärjestelmällä.

**Kysy jälleenmyyjältäsi.**

# AQUA ACTIVE MINI SET

## MEGJEGYZÉSEK EHHEZ A KÉZIKÖNYVHEZ

Üdvözljük a FIAP GmbH-ban.

Az AQUA **ACTIVE** MINI SET termék megvásárlásával nagyon jó választást tettél. A készülék első használata előtt olvassa el figyelmesen a használati útmutatót, és ismerkedjen meg a termékkel. A készüléken és ezzel a készüléken végzett minden munkát csak a használati útmutatónak megfelelően szabad elvégezni. A helyes és biztonságos használathoz elengedhetetlen a biztonsági előírások betartása. Tartsa ezt a kézikönyvet biztonságos helyen. A tulajdonos megváltoztatásakor kérjük, adja át a használati útmutatót.

## RENDELTESSZERŰ HASZNÁLAT

Az AQUA **ACTIVE** MINI SET, amelyet alább eszköznek nevezünk, kizárólag keringő tavakhoz és dekoratív vizekben használható. A készüléket csak friss vízben szabad használni. A szállításban szereplő összes többi alkatrész csak ebben a függelékben használható. A készüléket csak a megengedett hőmérséklet-tartományban + 5 ° C és + 35 ° C között lehet üzemeltetni. Az alkalmazási terület tavacskákra és vízgyűjtőkre vonatkozik, halállományokkal és anélkül. A készüléket nem szabad működtetni:

Az úszómedencékben vízáram nélkül, várható fagyban, vegyi anyagokkal, élelmiszerekkel, éghető vagy robbanásveszélyes anyagokkal nem összefüggésben.

## NEM MEGFELELŐ HASZNÁLAT

Nem megfelelő felhasználást és nem megfelelő kezelést okozhat

Az eszközből származó veszélyek személyek számára. Nem megfelelő használat esetén a felelősségünk és az általános üzemeltetési engedély lejár.

## CE NYILATKOZAT

**Az EK irányelv értelmében az EMC irányelv (2014/30 / EU) és a kisfeszültségről szóló irányelv (2014/35 / EU) nyilatkozatot teszünk a megfelelőségről.**

A következő harmonizált szabványokat alkalmazták:

EN 60335-1: 2002 + A1 + A11 + A12, EN 60335-2-41: 2003 + A1, EN 50366: 2003 + A1

## BIZTONSÁG

**Ezt az eszközt 8 éves vagy annál idősebb gyermekek és csökkent fogyatékkal élő, szenzoros vagy mentális képességeik, illetve tapasztalataik és ismereteik hiányában működő személyek használhatják, ha felügyelték őket, vagy utasítást adtak a készülék biztonságos használatához, és megértették az ebből eredő veszélyeket.**

A gyermekek nem játszhatnak a készülékkel. Gyermekek felügyelet nélkül nem végezhetnek tisztítást és karbantartást. A helyes és biztonságos használathoz elengedhetetlen a biztonsági előírások betartása. Óvatosan tartsa be ezt a kézikönyvet.

A tulajdonos megváltoztatásakor kérjük, adja át az utasításokat.

Az ezzel a készülékkel végzett minden munkát csak a jelen útmutató szerint szabad elvégezni. A víz és az elektromos áram kombinációja súlyos életveszélyt és végtagot okozhat, ha nem megfelelően csatlakoztatják vagy kezelik.

Csak akkor üzemeltesse a készüléket, ha senki nincs a vízben!



Mielőtt a vízbe érne, mindig húzza ki a vízben lévő összes eszköz hálózati csatlakozóját. Hasonlítsa össze a tápegység elektromos adatait a csomagoláson vagy az eszközön található adattáblával. Győződjön meg arról, hogy az eszközt egy 30 mA legnagyobb névleges maradékáramú maradékáram-készülék védi. A készüléket csak a megfelelően felszerelt konnektorból szabad üzemeltetni. Tartsa szárazon a hálózati csatlakozót és az összes csatlakozási pontot! A csatlakozókábelt olvassa el úgy, hogy a sérülések elkerülhetők legyenek. Kizárólag kültéri használatra engedélyezett kábeleket, szerelvényeket, adaptereket, hosszabbítókat vagy összekötő vezetékeket használjon. Ne hordja vagy húzza a készüléket a csatlakozókábelnél! Ha a kábel vagy a ház hibás, a készüléket tilos üzemeltetni! Ha az eszköz hálózati csatlakozókábele megsérül, akkor az eszközt meg kell ártalmatlanítani, a hálózati csatlakozókábel cseréje már nem lehetséges. Ha a kábel sérült, dobja ki az eszközt. A kerti tavak elektromos berendezéseinek meg kell felelniük a nemzetközi és nemzeti építési szabályoknak. Soha ne nyissa ki az eszköz házát vagy a hozzá tartozó alkatrészeket, kivéve, ha a használati utasítás külön előírja. **Soha ne végezzen műszaki változtatást az eszközön, ez a garancia és a garanciaigény azonnali megszűnéséhez vezet.** Csak eredeti pótalkatrészeket és tartozékokat használjon. A javítást csak hivatalos szervizközpontok végezhetik. **Soha ne működtesse a készüléket vízáram nélkül! Soha ne pumpáljon folyadékokat, csak vizet!** Kérdéseivel és problémáival kapcsolatban a saját biztonsága érdekében vegye fel a kapcsolatot egy villanyszerelővel!

## ÜZEMBE HELYEZÉS ÉS ÜZEMBE HELYEZÉS

**Vigyázat! Soha ne működtesse a készüléket előszűrő és vízáram nélkül!**

A készüléket csak vízszintesen szabad üzemeltetni, és szilárdan szilárd talajon kell felállítani. A készüléket a víz felszíne alatt kell elhelyezni. Csatlakoztassa az elosztócsonkot az oldalsó kimenettel a fúvókacsőhöz. Ehhez használja a modellhez mellékelt adapterelemeket és csatlakozó darabokat. Helyezze a kívánt szűrőket a fúvókacsőre. Az elosztó oldalsó kimeneti nyílásán keresztül csatlakoztasson egy tömlőt a reduktoron és a lépcsőzetes fúvókán keresztül, hogy működtesse a vízköphöket vagy egy kis szűrőrendszert.



Kérjük, vegye figyelembe a vonatkozó termékvideókat az **üzembe helyezésről és az üzembe helyezésről** a Youtube-csatornánkon:  
<https://www.youtube.com/user/FIAPGmbH>

## TISZTÍTÁS ÉS KARBANTARTÁS

Minden tisztítás és karbantartás előtt ellenőrizze, hogy az eszköz ki van-e kapcsolva, és le van választva az áramforrásról.

A szűrőházat és a működtető egységet rendszeres időközönként meg kell tisztítani. A tisztítási időköz nagy mértékben függ a szennyeződés mértékétől. A szennyezettség mértéke testnél jelentősen eltérhet: először távolítsa el a fúvókacsövet és szükség esetén az adapterelemeket. Ezután nyissa ki a szűrőkosarat, és vegye le a szivattyúmotort. A rotor és a belső részek tisztításához kapcsolja ki a szivattyú fedelét. A forgórészét ezután könnyen ki lehet húzni a bélésből és megtisztíthatja. A tisztításhoz ne használjon éles szélű tárgyakat, például keféket. Acélkeféket, használjon inkább puha szivacsot. Makacs foltok, mint pl. A vízkőlerakódásokat a **premiumcare PUMP CLEANSER** szivattyútisztítóval lehet a legjobban eltávolítani. Megfelelő áramlás mellett a

# AQUA ACTIVE MINI SET

szivattyút a víz lehűti. Mindig ügyeljen arra, hogy a szivattyú a lehető legkisebb ellenállással működjön. Ha csökken az áramlás (például ha a tömlő átmérője túl kicsi, a gömbcsap a vonalon van, a szállítási magasság túl magas, szennyeződés stb.), Akkor az üzemi hőmérséklet jelentősen növekszik. Már 55 Celsius fokon mész lerakódik a szivattyú motorján. A legrosszabb esetben ez a mérszréteg annyira vastag lesz, hogy a forgórész nagyon mereven működik, eltömődött és a motor ég. A szennyeződés és a meszesedés okozta károk nem tartoznak a garancia alá. A felhasználónak a szennyeződés és a mész mennyiségétől függően megfelelően szervizelni és tisztítani kell a szivattyút. Tisztítás után szerelje vissza a szivattyút fordított sorrendben.

Vegye figyelembe a **tisztításról és karbantartásról** szóló vonatkozó videókat a Youtube-csatornánkon: <https://www.youtube.com/user/FIAPGmbH>

## KOPÓ ALKATRÉSZEK

A szivattyú nem működhet szárazon. A száraz futás gyors kopáshoz vezet, és a szivattyút tartósan károsítja. A szilárd anyagokkal és részecskékkel szennyezett vízben történő felhasználás idő előtti kopáshoz vezet, és negatívan befolyásolja a szivattyú élettartamát. Algák vagy mások

A szűrőkosár körül elhelyezkedő és gyorsan eltömődő növények csökkent vízáramláshoz és fokozott kopáshoz vezetnek. Javasoljuk, hogy a készüléket kizárólag vízben, növények nélkül üzemeltesse, vagy annak biztosítása érdekében, hogy ne lehessen növényeket szívni. A kopott alkatrészekre nem vonatkozik a garancia. A megfelelő tisztítás és ápolás csökkenti az eszköz kopását.

## JAVÍTÁS

A motor nem javítható, ha a kábelek vagy a ház sérült, ezért azokat ki kell cserélni. A futóegység (forgórész + járókerék) külön megvásárolható alkatrészként.

Ha bármilyen kérdése vagy problémája van, a saját biztonsága érdekében vegye fel a kapcsolatot egy villanszerelővel vagy a kereskedővel.

## TÁROLÁS

A készüléket várható fagy esetén le kell szerelni és le kell szerelni. Először tisztítsa meg a készüléket a Tisztítás és karbantartás fejezetben leírtak szerint. Az eszközt szárazon vagy nedvesen lehet tárolni. Ha az eszközt szárazon kell tárolni, fontos, hogy minden alkatrész, beleértve a motor belső alkatrészeit is, teljesen száraz legyen. Helyezze nedves tárolásra

Tegye a tisztított szivattyút egy friss csapvízzel töltött tartályba.

Felhívjuk figyelmét, hogy a tartály fagymentesen van beállítva.

## ÁRTALMATLANÍTÁSA

Az eszközt a nemzeti előírásoknak megfelelően kell megsemmisíteni. Ezt az eszközt nem szabad a háztartási hulladékba dobni. A kábelek levágásával tegye az eszközt használhatatlanná, és ártalmatlanítsa őket az erre a célra biztosított visszatérítő rendszeren keresztül.

Ha lámpák vannak a készülékben, akkor azokat az erre a célra biztosított visszatérítő rendszer használatával kell megsemmisíteni.

**Kérdezze meg a forgalmazót.**

# AQUA **ACTIVE** MINI SET

## UWAGI NA TEMAT TEGO PODRĘCZNIKA

Witamy w FIAP GmbH.

Kupując produkt AQUA **ACTIVE** MINI SET dokonałeś bardzo dobrego wyboru. Przed pierwszym użyciem urządzenia przeczytaj uważnie instrukcję obsługi i zapoznaj się z produktem. Wszelkie prace przy tym urządzeniu mogą być wykonywane wyłącznie zgodnie z niniejszą instrukcją obsługi. Konieczne jest przestrzeganie instrukcji bezpieczeństwa dotyczących prawidłowego i bezpiecznego użytkowania. Przechowuj tę instrukcję w bezpiecznym miejscu. Zmieniając własność, przekaż instrukcję obsługi.

## ZASTOSOWANIE ZGODNE Z PRZEZNACZENIEM

ZESTAW AQUA **ACTIVE** MINI SET, zwany dalej urządzeniem, może być używany wyłącznie do cyrkulacji stawów i do celów dekoracyjnych na wodach ozdobnych. Urządzenia można używać wyłącznie w słodkiej wodzie. Wszystkie inne części zawarte w dostawie mogą być użyte tylko w tym dodatku. Urządzenie może pracować tylko w zakresie dopuszczalnej temperatury od + 5 ° C do + 35 ° C. Obszar zastosowania dotyczy stawów i zbiorników wodnych ze stadami ryb i bez nich. Urządzenia nie wolno obsługiwać:

W stawach pływackich, bez przepływu wody, w przewidywanym mrozie, nie w związku z chemikaliami, żywnością, substancjami łatwopalnymi lub wybuchowymi.

## NIEWŁAŚCIWE UŻYCIĘ

Może to spowodować niewłaściwe użytkowanie i użytkowanie

Zagrożenia wynikające z tego urządzenia dla osób. W przypadku niewłaściwego użytkowania wygasa odpowiedzialność z naszej strony oraz ogólne pozwolenie na użytkowanie.

## DEKLARACJA CE

**W rozumieniu dyrektywy WE Dyrektywa EMC (2014/30 / UE) i dyrektywa niskonapięciowa (2014/35 / UE) deklarujemy zgodność.**

Zastosowano następujące zharmonizowane normy:

EN 60335-1: 2002 + A1 + A11 + A12, EN 60335-2-41: 2003 + A1, EN 50366: 2003 + A1

## BEZPIECZEŃSTWO

**To urządzenie może być używane przez dzieci w wieku 8 lat i starsze oraz przez osoby o ograniczonych zdolnościach fizycznych, sensorycznych lub umysłowych, lub bez doświadczenia i wiedzy, jeśli są one nadzorowane lub poinstruowane w zakresie bezpiecznego użytkowania urządzenia i rozumieją związane z tym zagrożenia.**

Dzieci nie mogą bawić się urządzeniem. Dzieci nie mogą wykonywać czyszczenia ani konserwacji użytkownika bez nadzoru. Konieczne jest przestrzeganie instrukcji bezpieczeństwa dotyczących prawidłowego i bezpiecznego użytkowania. Zachowaj ostrożnie tę instrukcję.

Zmieniając własność, przekaż instrukcję.

Wszelkie prace z tym urządzeniem mogą być wykonywane wyłącznie zgodnie z niniejszą instrukcją.

Połączenie wody i elektryczności może spowodować poważne obrażenia ciała i życia, jeśli nie zostanie odpowiednio podłączone lub obsługiwane.

# AQUA ACTIVE MINI SET

Obsługuj urządzenie tylko wtedy, gdy w wodzie nie ma osób!

Przed sięgnięciem do wody zawsze odłączaj wtyczki wszystkich urządzeń znajdujących się w wodzie. Porównaj dane elektryczne zasilacza z tabliczką znamionową na opakowaniu lub na urządzeniu. Upewnij się, że urządzenie jest chronione przez urządzenie różnicowoprądowe o maksymalnym znamionowym prądzie resztkowym 30 mA. Obsługuj urządzenie tylko w prawidłowo zainstalowanym gniazdku elektrycznym. Utrzymuj wtyczkę sieciową i wszystkie punkty podłączenia suche! Kabel sieciowy należy zabezpieczyć, aby wykluczyć uszkodzenie. Używaj wyłącznie kabli, instalacji, adapterów, przedłużaczy lub przewodów połączeniowych ze stykiem uziemiającym dopuszczonym do użytku na zewnątrz. Nie przenoś ani nie ciągnij urządzenia za kabel połączeniowy! Jeśli kabel lub obudowa są uszkodzone, urządzenia nie wolno obsługiwać! Jeśli kabel sieciowy urządzenia jest uszkodzony, należy go zutylizować, nie ma możliwości wymiany kabla sieciowego. Jeśli kabel jest uszkodzony, wyrzuć urządzenie. Instalacje elektryczne w oczkach wodnych muszą być zgodne z międzynarodowymi i krajowymi przepisami budowlanymi. Nigdy nie otwieraj obudowy urządzenia ani powiązanych z nim części, chyba że wyraźnie zaznaczono to w instrukcji użytkowania. **Nigdy nie wprowadzaj zmian technicznych w urządzeniu, prowadzi to do natychmiastowego wygaśnięcia wszelkich gwarancji i roszczeń gwarancyjnych.** Używaj tylko oryginalnych części zamiennych i akcesoriów. Naprawy powinny być przeprowadzane wyłącznie przez autoryzowane centra serwisowe. **Nigdy nie używaj urządzenia bez przepływu wody! Nigdy nie pompuj cieczy innych niż woda!** W przypadku pytań i problemów skontaktuj się z elektrykiem dla własnego bezpieczeństwa!

## KONFIGURACJA I URUCHOMIENIE

**Uwaga! Nigdy nie używaj urządzenia bez filtra wstępnego i bez przepływu wody!**

Urządzenie powinno być obsługiwane wyłącznie poziomo i stabilnie ustawione na twardym podłożu. Urządzenie należy ustawić poniżej powierzchni wody. Podłącz kolektor z bocznym wyłotem do rurki dyszy. Aby to zrobić, użyj elementów adaptera i elementów łączących dostarczonych z modelem. Włóż żądaną dyszę fontannową na rurkę dyszy. Na bocznym wylocie dystrybutora można podłączyć wąż poprzez reduktor i schodkową dyszę węża, aby obsługiwać gargulce lub mały system filtrów.



Proszę zwrócić uwagę na odpowiednie filmy produktowe dotyczące konfiguracji i uruchomienia na naszym kanale Youtube:  
<https://www.youtube.com/user/FIAPGmbH>

## CZYSZCZENIE I KONSERWACJA

Przed każdym czyszczeniem i konserwacją upewnij się, że urządzenie jest wyłączone i odłączone od źródła zasilania. Obudowa filtra i jednostka robocza muszą być regularnie czyszczone. Częstotliwość czyszczenia zależy w dużym stopniu od stopnia zabrudzenia. Stopień zanieczyszczenia może się znacznie różnić w zależności od ciała. Najpierw wyjmij rurkę dyszy i, jeśli to konieczne, elementy adaptera. Następnie otwórz kosz filtra i wyjmij silnik pompy. Aby wyczyścić wirnik i części wewnętrzne, wyłącz pokrywę pompy. Wirnik można następnie łatwo wyciągnąć z wkładki i wyczyścić. Do czyszczenia nie należy używać przedmiotów o ostrych krawędziach, takich jak szczotki. Szczotki stalowe, zamiast tego użyj miękkiej gąbki. Uporczywe plamy, takie





jak Osady kamienia najlepiej usunąć przy pomocy myjki do pomp **premiumcare PUMP CLEANSER**. Przy wystarczającym przepływie pompa jest chłodzona przez wodę. Zawsze upewnij się, że pompa działa przy możliwie najmniejszym oporze. Jeśli przepływ zostanie zmniejszony (na przykład, jeśli średnica węża jest zbyt mała, zawór kulowy w linii, wysokość podawania jest zbyt wysoka, zanieczyszczenie itp.), Temperatura robocza znacznie wzrośnie. Już w temperaturze 55 stopni Celsjusza osady wapna na silniku pompy. W najgorszym przypadku warstwa wapna staje się tak gruba, że wirnik pracuje bardzo sztywno, blokuje się, a silnik płonie. Uszkodzenia spowodowane zabrudzeniem i zwapnieniem są wyłączone z gwarancji. Użytkownik musi odpowiednio serwisować i czyścić pompę w zależności od ilości brudu i wapna. Po czyszczeniu zmontuj pompę w odwrotnej kolejności. Obserwuj odpowiednie filmy dotyczące **czyszczenia i konserwacji** na naszym kanale Youtube: <https://www.youtube.com/user/FIAPGmbH>

## ZUŻYCIE CZĘŚCI

Pompa nie może pracować na sucho. Praca na sucho prowadzi do szybkiego zużycia i trwałego uszkodzenia pompy. Zastosowanie w zanieczyszczonej wodzie z ciałami stałymi i cząsteczkami prowadzi również do przedwczesnego zużycia i negatywnie wpływa na żywotność pompy. Glony lub inne Rośliny, które osiadają wokół kosza filtra i mogą go szybko zatkać, prowadzą do zmniejszenia przepływu wody i zwiększonego zużycia. Zalecamy korzystanie z urządzenia wyłącznie w wodzie bez roślin lub w celu uniknięcia zasysania roślin. Części zużywające się są wyłączone z gwarancji. Właściwe czyszczenie i pielęgnacja zmniejszają zużycie urządzenia.

## NAPRAWA

Silnika nie można naprawić, jeśli kable lub obudowa są uszkodzone i dlatego należy je wymienić. Jednostka napędowa (wirnik + wirnik) jest dostępna osobno jako część zamienna. W razie jakichkolwiek pytań lub problemów skontaktuj się z elektrykiem lub sprzedawcą w celu zapewnienia własnego bezpieczeństwa.

## MAGAZYNOWANIE

Urządzenie należy wycofać z eksploatacji i zdemontować w przypadku przewidywanego mrozu. Najpierw wyczyść urządzenie zgodnie z opisem w rozdziale Czyszczenie i konserwacja. Urządzenie można przechowywać w stanie suchym lub mokrym. Jeśli urządzenie ma być przechowywane w stanie suchym, ważne jest, aby wszystkie części, w tym wewnętrzne części silnika, były całkowicie suche. Przechowywać w mokrym miejscu. Umieść oczyszczoną pompę w pojemniku wypełnionym świeżą wodą z kranu. Należy pamiętać, że pojemnik jest skonfigurowany bez mrozu.

## SPRZEDAŻ

Urządzenie należy zutylizować zgodnie z przepisami krajowymi. Tego urządzenia nie wolno wyrzucać wraz z odpadami domowymi. Spraw, aby urządzenie nie nadawało się do użytku, odcinając kable i usuwaj je za pomocą przewidzianego do tego systemu zwrotnego. Jeśli w urządzeniu znajdują się lampy, należy je zutylizować za pomocą przewidzianego do tego celu systemu zwrotnego.

**Zapytaj swojego dealera.**

# AQUA ACTIVE MINI SET

## POZNÁMKY K TÉTO PŘÍRUČCE

Vítejte ve společnosti FIAP GmbH.

Zakoupením produktu AQUA **ACTIVE** MINI SET jste si vybrali velmi dobrou volbu. Před prvním použitím zařízení si pozorně přečtěte návod k obsluze a seznamte se s výrobkem. Veškeré práce na tomto zařízení a s tímto zařízením smíjí být prováděny pouze v souladu s tímto návodem k obsluze. Pro správné a bezpečné používání je nezbytné dodržovat bezpečnostní pokyny. Tento návod uschovejte na bezpečném místě. Při změně vlastnictví prosím předejte návod k obsluze.

## ZAMÝŠLENÉ POUŽITÍ

AQUA **ACTIVE** MINI SET, dále jen zařízení, lze použít pouze k oběhu rybníků a pro dekorativní účely v okrasných vodách. Zařízení lze používat pouze ve sladké vodě. Všechny ostatní součásti obsažené v dodávce mohou být použity pouze v tomto dodatku. Zařízení smí být provozováno pouze v rozsahu přípustné teploty mezi + 5 ° C a + 35 ° C. Oblast použití je pro rybníky a vodní nádrže s rybími zásobami i bez nich. Zařízení nesmí být provozováno: V jezírcích, bez proudu vody, v očekávaném mrazu, nikoli ve spojení s chemikáliemi, potravinami, hořlavými nebo výbušnými látkami.

## NESPRÁVNÉ POUŽITÍ

Může to způsobit nesprávné použití a nesprávnou manipulaci

Ohrožení osob způsobené tímto zařízením. V případě nesprávného použití zaniká odpovědnost z naší strany a všeobecné provozní povolení.

## CE PROHLÁŠENÍ

**Ve smyslu směrnice ES směrnice EMC (2014/30 / EU) a směrnice o nízkém napětí (2014/35 / EU) prohlašujeme shodu.**

Byly použity následující harmonizované normy:

EN 60335-1: 2002 + A1 + A11 + A12, EN 60335-2-41: 2003 + A1, EN 50366: 2003 + A1

## BEZPEČNOST

**Toto zařízení mohou používat děti ve věku 8 let a starší a osoby se sníženými fyzickými, smyslovými nebo mentálními schopnostmi nebo nedostatkem zkušeností a znalostí, pokud byly pod dozorem nebo byly poučeny o bezpečném používání zařízení a porozuměly nebezpečím, která z nich vyplývají.**

Děti nesmí hrát se zařízením. Čištění a údržbu uživatele nesmí děti provádět bez dozoru. Pro správné a bezpečné používání je nezbytné dodržovat bezpečnostní pokyny. Tuto příručku pečlivě uschovejte.

Při změně vlastnictví předejte prosím pokyny.

Veškeré práce s tímto zařízením mohou být prováděny pouze v souladu s touto příručkou.

Kombinace vody a elektřiny může způsobit vážné zranění na zdraví a na končetinách, pokud nejsou správně připojeny nebo se s nimi zachází nesprávně.

Používejte zařízení pouze tehdy, pokud ve vodě nejsou žádné osoby!

Než sáhnete do vody, vždy odpojte napájecí zástrčky všech zařízení ve vodě. Porovnejte elektrické údaje zdroje napájení s typovým štítkem na obalu nebo na zařízení. Ujistěte se, že je zařízení



chráněno proudovým chráničem s maximálním jmenovitým zbytkovým proudem 30 mA. Zařízení provozujte pouze ve správně nainstalované elektrické zásuvce. Síťovou zástrčku a všechny přípojovací body udržujte suché! Přípojovací kabel položte chráněný tak, aby nedošlo k poškození. Používejte pouze kabely, instalace, adaptéry, prodlužovací kabely nebo přípojovací kabely s uzemňovacím kontaktem schváleným pro venkovní použití. Nenoste ani netahejte za přípojovací kabel! Pokud je kabel nebo kryt vadný, nesmí se zařízení používat! Pokud je síťový přípojovací kabel zařízení poškozen, musí být zařízení zlikvidováno, není již možné vyměnit síťový přípojovací kabel. Pokud je kabel poškozen, zlikvidujte jej. Elektrické instalace na zahradních jezírcích musí odpovídat mezinárodním a národním stavebním předpisům. Nikdy neotevírejte kryt zařízení nebo jeho přidružených částí, pokud to není výslovně uvedeno v návodu k použití. **Nikdy neprovádějte technické změny na zařízení, což vede k okamžitému ukončení jakýchkoli záručních a záručních nároků.** Používejte pouze originální náhradní díly a příslušenství. Opravy by měly být prováděny pouze autorizovaným servisním střediskem. **Nikdy nepoužívejte zařízení bez průtoku vody! Nikdy nečerpejte jiné kapaliny než vodu!** V případě dotazů a problémů kontaktujte elektrikáře pro vaši vlastní bezpečnost!

## NASTAVENÍ A UVEDENÍ DO PROVOZU

### **Pozor! Nikdy nepoužívejte zařízení bez předfiltru a bez průtoku vody!**

Zařízení by mělo být provozováno pouze vodorovně a postaveno stabilně na pevné zemi. Zařízení musí být umístěno pod hladinou vody. Připojte rozdělovač s bočním vývodem k trubici trysky. Použijte k tomu adaptéry a spojovací díly dodávané s modelem. Vložte požadovanou plnicí trysku do trubice trysky. Na bočním výstupu distributoru můžete připojit hadici přes reduktor a stupňovou hadici k ovládní chrličů nebo malého filtračního systému.



Při nastavování a uvádění do provozu si prosím všimněte příslušných videí o produktech v našem kanálu YouTube:  
<https://www.youtube.com/user/FIAPGmbH>

## ČIŠTĚNÍ A ÚDRŽBA

Před každým čištěním a údržbou se ujistěte, že je zařízení vypnuto a odpojeno od zdroje napájení. Skříň filtru a běžící jednotka musí být pravidelně čištěny. Interval čištění silně závisí na stupni znečištění. Stupeň znečištění se může v jednotlivých tělech výrazně lišit: Nejdříve odstraňte trubici trysky a v případě potřeby i části adaptéru. Poté otevřete filtrační koš a vyjměte motor čerpadla. Chcete-li vyčistit rotor a vnitřní součásti, vypněte kryt čerpadla. Rotor pak lze snadno vytáhnout z vložky a vyčistit. K čištění nepoužívejte předměty s ostrými hranami, jako jsou kartáče. Ocelové kartáče, místo toho použijte měkkou houbu. Tvrdohlavé skvrny jako Usazeniny vodního kamene se nejlépe odstraní pomocí čističe pumpy **premiumcare PUMP CLEANSER**. Při dostatečném průtoku je čerpadlo chlazeno vodou. Vždy se ujistěte, že čerpadlo pracuje proti co nejmenšímu odporu. Pokud je průtok snížen (například pokud je průměr hadice příliš malý, kulový ventil v potrubí, výška výdeje je příliš vysoká, znečištění atd.), Provozní teplota se výrazně zvyšuje. Již při 55 stupních Celsia se na motoru čerpadla usazují vápna. V nejhorším případě se tato vrstva vápna stane tak silnou, že rotor běží velmi tuhý, zablokovaný a motor hoří. Poškození způsobené nečistotami a kalcifikací je ze záruky vyloučeno. Uživatel musí čerpadlo řádně opravit a vyčistit v

# AQUA ACTIVE MINI SET

závislosti na množství nečistot a vápna. Po vyčištění čerpadlo znovu sestavte v opačném pořadí.

Podívejte se na příslušná videa [o čištění a údržbě](#)

v našem kanálu YouTube: <https://www.youtube.com/user/FIAPGmbH>

## OPOTŘEBENÍ DÍLŮ

Čerpadlo nesmí běžet nasucho. Provoz nasucho vede k rychlému opotřebení a trvale poškodí čerpadlo. Použití v kontaminované vodě s pevnými látkami a částicemi také vede k předčasnému opotřebení a negativně ovlivňuje životnost čerpadla. Řasy nebo jiné

Rostliny, které se usazují kolem filtračního koše a mohou jej rychle ucpat, vedou ke snížení průtoku vody a ke zvýšenému opotřebení. Doporučujeme provozovat zařízení výhradně ve vodě bez rostlin nebo zajistit, aby nemohly být nasávány žádné rostliny. Opotřebované díly jsou ze záruky vyloučeny. Správné čištění a péče snižují opotřebení zařízení.

## OPRAVA

Motor nelze opravit, pokud jsou kabely nebo kryt poškozeny, a proto je třeba jej vyměnit. Pohonná jednotka (rotor + oběžné kolo) je k dispozici samostatně jako náhradní díl.

Máte-li jakékoli dotazy nebo problémy, obraťte se na elektrikáře nebo svého prodejce pro vaši vlastní bezpečnost.

## SKLADOVÁNÍ

V případě očekávaného mrazu musí být jednotka vyřazena z provozu a demontována. Nejprve vyčistíte zařízení, jak je popsáno v části Čištění a údržba. Zařízení lze skladovat suché nebo mokré. Má-li být zařízení skladováno v suchu, je důležité, aby všechny součásti, včetně vnitřních částí motoru, byly zcela suché. Vložte do mokrého úložiště

Vyčištěné čerpadlo vložte do nádoby naplněné čerstvou vodou z vodovodu.

Vezměte prosím na vědomí, že kontejner je nastaven na ochranu před mrazem.

## LIKVIDACE

Zařízení musí být zlikvidováno v souladu s národními předpisy. Toto zařízení nesmí být likvidováno s domovním odpadem. Aby bylo zařízení nepoužitelné, odřízněte kabely a zlikvidujte je pomocí vratného systému k tomuto účelu.

Pokud jsou v zařízení obsaženy svítidly, musí být zlikvidovány za použití systému zpětného toku k tomuto účelu.

**Zeptejte se svého prodejce.**

---

# AQUA ACTIVE MINI SET

## NOTE DESPRE ACEST MANUAL

Bine ați venit la FIAP GmbH.

Odată cu achiziționarea produsului AQUA **ACTIVE** MINI SET ai făcut o alegere foarte bună. Înainte de a utiliza dispozitivul pentru prima dată, citiți cu atenție instrucțiunile de utilizare și familiarizați-vă cu produsul. Toate lucrările de pe și cu acest dispozitiv pot fi efectuate numai în conformitate cu acest manual de utilizare. Este esențial să respectați instrucțiunile de siguranță pentru o utilizare corectă și sigură. Păstrați acest manual într-un loc sigur. Când schimbați proprietatea, vă rugăm să transmiteți instrucțiunile de operare.

## UTILIZARE INTENȚIONATĂ

AQUA **ACTIVE** MINI SET, menționat mai jos ca dispozitiv, poate fi utilizat numai pentru iazuri circulante și în scopuri decorative în ape ornamentale. Dispozitivul poate fi utilizat numai în apă dulce. Toate celelalte piese incluse în livrare pot fi utilizate numai în această anexă. Dispozitivul poate fi acționat numai în intervalul de temperaturi admis între +5 ° C și + 35 ° C. Zona de aplicare este destinată bazinelor și bazinelor de apă cu și fără stoc de pește. Aparatul nu trebuie să funcționeze:

În bazinele de înot, fără curgere de apă, în înghețuri anticipate, nu sunt legate de substanțe chimice, alimente, substanțe combustibile sau explozive.

## UTILIZARE NECORESPUNZĂTOARE

Poate provoca o utilizare necorespunzătoare și o manipulare necorespunzătoare. Pericole care apar din acest dispozitiv pentru persoane. În caz de utilizare necorespunzătoare, răspunderea din partea noastră și autorizația generală de operare expiră.

## DECLARAȚIA CE

**În sensul Directivei CE Directiva EMC (2014/30 / UE) și Directiva de joasă tensiune (2014/35 / UE) declarăm conformitatea.**

Au fost aplicate următoarele standarde armonizate:

EN 60335-1: 2002 + A1 + A11 + A12, EN 60335-2-41: 2003 + A1, EN 50366: 2003 + A1

## SIGURANȚĂ

**Acest dispozitiv poate fi folosit de copii de 8 ani și peste și de persoane cu capacități fizice, senzoriale sau mentale reduse sau lipsă de experiență și cunoștințe, dacă au fost supravegheate sau instruite în utilizarea în siguranță a dispozitivului și înțeleg pericolele care apar din acestea.**

Copiii nu au voie să se joace cu dispozitivul. Curățarea și întreținerea utilizatorului nu trebuie efectuate de către copii fără supraveghere. Este esențial să respectați instrucțiunile de siguranță pentru o utilizare corectă și sigură. Păstrați cu atenție acest manual.

Când schimbați proprietatea, vă rugăm să transmiteți instrucțiunile.

Toate lucrările cu acest dispozitiv pot fi efectuate numai în conformitate cu acest manual.

Combi-nația de apă și electricitate poate provoca vătămări grave la viață și membre, dacă nu este conectată sau manipulată corespunzător.

Utilizați dispozitivul numai atunci când nu există persoane în apă!

# AQUA ACTIVE MINI SET

Înainte de a ajunge în apă, deconectați întotdeauna mufele de alimentare ale tuturor dispozitivelor din apă. Comparați datele electrice ale sursei de alimentare cu plăcuța nominală de pe ambalaj sau de pe dispozitiv. Asigurați-vă că dispozitivul este protejat de un dispozitiv cu curent rezidual cu un curent rezidual nominal maxim de 30 mA. Nu acționați dispozitivul numai la o priză instalată corect. Păstrați mufa de alimentare și toate punctele de conectare uscate! Puneți cablul de conexiune protejat astfel încât să fie excluse daunele. Folosiți numai cabluri, instalații, adaptoare, extensii sau conexiuni cu contact de legare la pământ aprobat pentru utilizare în exterior. Nu transportați și nu trageți dispozitivul de cablul de conectare! Dacă cablul sau carcasa sunt defecte, dispozitivul nu trebuie să funcționeze! Dacă cablul de conectare la dispozitiv este deteriorat, dispozitivul trebuie eliminat, nu mai este posibil să înlocuiți cablul de conectare la rețea. Dacă cablul este deteriorat, aruncați dispozitivul. Instalațiile electrice de pe iazurile de grădină trebuie să respecte reglementările naționale de construcții. Nu deschideți niciodată carcasa dispozitivului sau a pieselor sale asociate, cu excepția cazului în care sunt specificate în mod specific în instrucțiunile de utilizare. **Nu faceți niciodată modificări tehnice ale dispozitivului, acest lucru duce la încetarea imediată a oricărei garanții și garanții.** Folosiți numai piese de schimb și accesorii originale. Reparațiile trebuie efectuate numai de centre de service autorizate. **Nu folosiți niciodată dispozitivul fără curgere de apă! Nu pompați niciodată lichide, altele decât apa!** Pentru întrebări și probleme, contactați un electrician pentru siguranța dvs.!

## CONFIGURAREA ȘI PUNEREA ÎN FUNCȚIUNE

**Atenție! Nu folosiți niciodată dispozitivul fără prefiltru și fără flux de apă!**

Dispozitivul trebuie să funcționeze numai pe orizontală și să fie configurat stabil pe un teren solid. Dispozitivul trebuie poziționat sub suprafața apei. Conectați galeria cu ieșire laterală la tubul duzei. Pentru a face acest lucru, utilizați piesele adaptorului și piesele de conectare furnizate cu modelul. Introduceți duza de fântână dorită pe tubul duzei. La ieșirea laterală a distribuitorului, puteți conecta un furtun prin intermediul reductorului și duza furtunului în trepte pentru a folosi gargouri sau un mic sistem de filtrare.



Vă rugăm să rețineți videoclipurile relevante despre produs despre **configurare și punere** în funcțiune în canalul nostru de Youtube:  
<https://www.youtube.com/user/FIAPGmbH>

## CURĂȚARE ȘI ÎNTREȚINERE

Înainte de fiecare curățare și întreținere, asigurați-vă că dispozitivul este oprit și deconectat de la sursa de alimentare.

Carcasa filtrului și unitatea de rulare trebuie curățate la intervale regulate. Intervalul de curățare depinde foarte mult de gradul de contaminare. Gradul de contaminare poate varia semnificativ de la corp la corp. În primul rând scoateți tubul duzei și, dacă este necesar, piesele adaptorului. Apoi deschideți coșul de filtrare și scoateți motorul pompei. Pentru a curăța rotorul și părțile interne, opriți capacul pompei. Rotorul poate fi apoi scos cu ușurință din căptușeală și curățat. Nu folosiți obiecte cu tăieturi ascuțite, cum ar fi perii pentru curățare. Perii de oțel, utilizați în schimb un burete moale. Petele înțepate, cum ar fi Depozitele de calcar sunt îndepărtate cel mai bine cu ajutorul produsului de curățare a pompelor premium **CARE PUMP CLEANSER**. Cu un debit



suficient, pompa este răcită de apă. Asigurați-vă întotdeauna că pompa funcționează împotriva unei rezistențe cât mai reduse. Dacă debitul este redus (de exemplu, dacă diametrul furtunului este prea mic, supapa cu bilă în linie, înălțimea de livrare este prea mare, contaminare etc.), temperatura de operare crește semnificativ. Deja la 55 de grade Celsius, depozitele de var pe motorul pompei. În cel mai rău caz, acest strat de var devine atât de gros încât rotorul rulează foarte rigid, blocat și motorul arde. Daunele cauzate de murdărie și calcifiere sunt excluse din garanție. Utilizatorul trebuie să întrețină și să curețe corect pompa în funcție de cantitatea de murdărie și var. După curățare, reasamblați pompa în ordine inversă.

Respectați videoclipurile relevante despre produs despre **curățare și întreținere** în canalul nostru de Youtube: <https://www.youtube.com/user/FIAPGmbH>

### PIESE DE UZURĂ

Pompa nu trebuie să funcționeze uscat. Funcționarea uscată duce la o uzură rapidă și deteriorează permanent pompa. Utilizarea în apă contaminată cu solide și particule duce, de asemenea, la uzură prematură și afectează negativ durata de viață a pompei. Algele sau altele Plantele care se instalează în jurul coșului de filtru și îl pot înfunda duce rapid la un debit redus de apă și o uzură crescută. Vă recomandăm să folosiți dispozitivul exclusiv în apă fără plante sau să vă asigurați că nu se pot aspira plante. Piese de uzură sunt excluse din garanție. Curățarea și îngrijirea corespunzătoare reduc uzura dispozitivului.

### REPARAȚIE

Motorul nu poate fi reparat dacă cablurile sau carcasa sunt deteriorate și, prin urmare, trebuie înlocuite. Unitatea de rulare (rotor + rotor) este disponibilă separat ca piesă de schimb. Dacă aveți întrebări sau probleme, contactați un electrician sau un dealer pentru siguranța dvs.

### DEPOZITARE

Unitatea trebuie scoasă din funcțiune și demontată în caz de îngheț preconizat. Mai întâi curățați dispozitivul așa cum este descris în Curățare și întreținere. Dispozitivul poate fi depozitat uscat sau umed. Dacă dispozitivul trebuie păstrat la uscat, este important ca toate componentele, inclusiv părțile interne ale motorului, să fie complet uscate. Puneți-l în depozit umed. Puneți pompa curățată într-un recipient umplut cu apă proaspătă de la robinet. Vă rugăm să rețineți că containerul este configurat fără îngheț.

### DISPOZIȚIE

Dispozitivul trebuie aruncat în conformitate cu reglementările naționale. Acest dispozitiv nu trebuie aruncat cu deșeurile menajere. Inutilizați dispozitivul prin tăierea cablurilor și aruncați-le prin sistemul de retur prevăzut în acest scop.

În cazul în care lămpile sunt incluse în dispozitiv, acestea trebuie eliminate după utilizarea sistemului de retur prevăzut în acest scop.

**Adresați-vă dealerului.**

# AQUA ACTIVE MINI SET

## БЕЛЕЖКИ КЪМ ТОВА РЪКОВОДСТВО

Добре дошли във FIAP GmbH.

С покупката на продукта AQUA ACTIVE MINI SET сте направили много добър избор. Преди да използвате устройството за първи път, прочетете внимателно инструкциите за експлоатация и се запознайте с продукта. Всички дейности по и с това устройство могат да се извършват само в съответствие с това ръководство за работа. От съществено значение е да се спазват инструкциите за безопасност за правилна и безопасна употреба. Съхранявайте това ръководство на сигурно място. При промяна на собствеността, моля, предайте инструкциите за експлоатация.

## ПРЕДНАЗНАЧЕНИЕ

AQUA ACTIVE MINI SET, посочен по-долу като устройството, може да се използва само за циркулиращи езера и за декоративни цели в декоративни води. Устройството може да се използва само в прясна вода. Всички останали части, включени в доставката, могат да се използват само в това приложение. Устройството може да работи само в границите на допустимата температура между + 5 ° C и + 35 ° C. Областта на приложение е за езера и водни басейни със и без рибен запас. Устройството не трябва да работи: В плувни водоеми, без поток от вода, при очакван студ, не във връзка с химикали, храна, горими или експлозивни вещества.

## НЕПРАВИЛНА УПОТРЕБА

Това може да причини неправилна употреба и неправилна работа. Опасности, произтичащи от това устройство за хората. При неправилна употреба отговорността от наша страна и общото разрешение за експлоатация изтичат.

## СЕ ДЕКЛАРАЦИЯ

**По смисъла на Директивата на ЕС за ЕМС (2014/30 / ЕС) и Директивата за ниско напрежение (2014/35 / ЕС) декларираме съответствието.**

**Прилагат се следните хармонизирани стандарти:**

EN 60335-1: 2002 + A1 + A11 + A12, EN 60335-2-41: 2003 + A1, EN 50366: 2003 + A1

## БЕЗОПАСНОСТ

Това устройство може да се използва от деца на 8 и повече години и от лица с намалени физически, сензорни или умствени способности или с липса на опит и знания, ако те са били контролирани или инструктирани за безопасно използване на устройството и разбират опасностите, произтичащи от него.

Децата нямат право да играят с устройството. Почистването и поддръжката на потребителите не трябва да се извършват от деца без надзор. От съществено значение е да се спазват инструкциите за безопасност за правилна и безопасна употреба. Пазете внимателно това ръководство.

При промяна на собствеността, моля, предайте инструкциите.

Цялата работа с това устройство може да се извършва само в съответствие с това ръководство.





Комбинацията от вода и електричество може да причини сериозни наранявания на живота и крайниците, ако не е правилно свързана или боравена. Работете с устройството само когато няма хора във водата! Преди да посегнете към водата, винаги изключвайте щепселите на захранването на всички устройства във водата. Сравнете електрическите данни на захранването с табелката с маркировка на опаковката или на устройството. Уверете се, че устройството е защитено от устройство с остатъчен ток с максимален номинален остатъчен ток от 30 mA. Работете с устройството само на правилно поставен електрически контакт. Дръжте захранващия щепсел и всички точки на свързване сухи! Поставете защитния кабел, така че да се изключат повреди. Използвайте само кабели, инсталации, адаптери, удължителни кабели или свързващи проводници с контакт за заземяване, одобрен за външна употреба. Не носете и не дърпайте устройството чрез свързващия кабел! Ако кабелът или корпусът са дефектни, устройството не трябва да работи! Ако кабелът за свързване към мрежата на устройството е повреден, устройството трябва да бъде изхвърлено, вече не е възможно да замените захранващия кабел. Ако кабелът е повреден, изхвърлете устройството. Електрическите инсталации на градинските водоеми трябва да отговарят на международните и националните строителни разпоредби. Никога не отваряйте корпуса на устройството или свързаните с него части, освен ако не е изрично указано в инструкциите за употреба. Никога не правете технически промени на устройството, това води до незабавно прекратяване на всякакви гаранционни и гаранционни претенции. Използвайте само оригинални резервни части и аксесоари. **Ремонтите трябва да се извършват само от оторизирани сервизни центрове. Никога не работете с устройството без воден поток! Никога не помпайте течности, различни от вода!** За въпроси и проблеми се свържете с електротехник за собствена безопасност!

## НАСТРОЙКА И ВЪВЕЖДАНЕ В ЕКСПЛОАТАЦИЯ

**Внимание! Никога не работете с устройството без предварително филтриране и без дебит на водата!**

Устройството трябва да работи само хоризонтално и да се поставя стабилно на твърда земя. Устройството трябва да бъде разположено под водната повърхност. Свържете колектора със страничния изход към тръбата на дюзата. За целта използвайте адаптерните части и свързващите елементи, доставени с модела. Поставете желаната дюза на фонтана върху тръбата на дюзата. На страничния изход на разпределителя можете да свържете маркуч чрез редуктора и накрайника за стъпаловиден маркуч, за да работите с гаргойли или малка филтърна система.



Моля, обърнете внимание на съответните видеоклипове на продуктите относно **настройката и пускането** в експлоатация в нашия Youtube канал:

<https://www.youtube.com/user/FIAPGmbH>

## ПОЧИСТВАНЕ И ПОДДРЪЖКА

Преди всяко почистване и поддръжка се уверете, че устройството е изключено и изключено от източника на захранване.

# AQUA ACTIVE MINI SET

Корпусът на филтъра и работещата единица трябва да се почистват на редовни интервали. Интервалът на почистване силно зависи от степента на замърсяване. Степента на замърсяване може да варира значително от тялото до тялото. Първо извадете тръбата на дюзата и, ако е необходимо, адаптерните части. След това отворете кошницата с филтъра и извадете двигателя на помпата. За да почистите ротора и вътрешните части, изключете капака на помпата. След това роторът може лесно да се извади от облицовката и да се почисти. Не използвайте предмети с остри ръбове като четки за почистване. Стоманени четки, използвайте вместо това мека гъба. Упорити петна като Отлаганията от варовик се отстраняват най-добре с почистващия препарат за помпи **premiumcare PUMP CLEANSER**. При достатъчен дебит помпата се охлажда от водата. Винаги се уверете, че помпата работи срещу възможно най-малко съпротивление. Ако дебитът е намален (например, ако диаметърът на маркуча е твърде малък, сферичният клапан в линията, височината на подаване е твърде висока, замърсяване и т.н.), работната температура се повишава значително. Вече при 55 градуса по Целзий, вар се отлага върху мотора на помпата. В най-лошия случай този слой вар става толкова дебел, че роторът работи много твърд, блокиран и двигателят гори. Повредата, причинена от замърсяване и калцификация, се изключва от гаранцията. Потребителят трябва правилно да обслужва и почиства помпата в зависимост от количеството мръсотия и вар. След почистване сглобете помпата в обратен ред.

Спазвайте съответните видеоклипове на продуктите относно **почистването и поддръжката** в нашия Youtube канал: <https://www.youtube.com/user/FIAPGmbH>

## ИЗНОСВАЩИ СЕ ЧАСТИ

Помпата не трябва да работи суха. Сухият ход води до бързо износване и повреди трайно помпата. Употребата в замърсена вода с твърди частици и частици също води до преждевременно износване и се отразява негативно на живота на помпата. Водорасли или други

Растенията, които се установяват около филтърната кошница и могат да я запушат, бързо водят до намаляване на водния поток и повишено износване. Препоръчваме да използвате устройството изключително във вода без растения или да гарантирате, че никое растение не може да бъде засмукано. Износващите се части са изключени от гаранцията. Правилното почистване и грижа намаляват износването на устройството.

## РЕМОНТ

Моторът не може да бъде ремонтиран, ако кабелите или корпусът са повредени и затова трябва да бъдат сменени. Работещият блок (ротор + работно колело) се предлага отделно като резервна част.

Ако имате някакви въпроси или проблеми, свържете се с електротехник или вашия дилър за собствена безопасност.

## СЪХРАНЕНИЕ

Уредът трябва да бъде изваден от експлоатация и демонтиран в случай на очаквани студове. Първо почистете устройството, както е описано в Почистване и поддръжка.



Устройството може да се съхранява на сухо или мокро. Ако устройството трябва да се съхранява на сухо, е важно всички компоненти, включително вътрешните части на двигателя, да са напълно сухи. Поставете във влажно съхранение Поставете почистената помпа в съд, напълнен с прясна чешмяна вода. Моля, обърнете внимание, че контейнерът е настроен без замръзване.

### **ИЗХВЪРЛЯНЕ**

Устройството трябва да се изхвърля в съответствие с националните разпоредби. Това устройство не трябва да се изхвърля заедно с битовите отпадъци. Направете устройството неизползваемо, като отрежете кабелите и ги изхвърлете чрез системата за връщане, предвидена за тази цел.

Ако в устройството са включени лампи, те трябва да бъдат изхвърлени, като се използва системата за връщане, предвидена за тази цел.

**Попитайте вашия дилър.**

---

# AQUA ACTIVE MINI SET

## ПРИМІТКИ ДО ЦЬОГО ПОСІБНИКА

Ласкаво просимо до FIAP GmbH.

Купуючи продукт AQUA ACTIVE MINI SET, ви зробили дуже вдалий вибір. Перш ніж використовувати пристрій вперше, уважно прочитайте інструкцію з експлуатації та ознайомтесь із продуктом. Всі роботи з цим пристроєм та його роботи можуть проводитися лише відповідно до цього посібника з експлуатації. Для правильного та безпечного використання важливо дотримуватися інструкцій з безпеки. Зберігайте цю інструкцію в безпечному місці. Змінюючи право власності, будь ласка, передайте інструкцію з експлуатації.

## ПЕРЕДБАЧУВАНЕ ВИКОРИСТАННЯ

AQUA ACTIVE MINI SET, згаданий нижче як пристрій, може використовуватися лише для циркуляційних ставків та для декоративних цілей в декоративних водах. Застосовувати пристрій можна лише в прісній воді. Усі інші деталі, що входять до поставки, можуть використовуватися лише в цьому додатку. Пристрій може експлуатуватися лише в діапазоні допустимої температури між  $+5^{\circ}\text{C}$  і  $+35^{\circ}\text{C}$ . Область застосування призначена для ставків та водойм із рибним запасом і без нього. Пристрій не повинен працювати: У плавальних ставках, без потоку води, у передбачувані морози, не у зв'язку з хімікатами, іжею, горючими чи вибухонебезпечними речовинами.

## НЕПРАВИЛЬНЕ ВИКОРИСТАННЯ

Це може спричинити неправильне використання та неправильне поводження небезпеки, що виникають від цього пристрою для людей. У разі неправильного використання втрачає відповідальність з нашого боку та загальний дозвіл на експлуатацію.

## ДЕКЛАРАЦІЯ РС

**У значенні Директиви ЄС щодо EMC (2014/30 / ЄС) та Директиви про низьку напругу (2014/35 / ЄС) ми декларуємо відповідність.**

Застосовуються такі гармонізовані стандарти:

EN 60335-1: 2002 + A1 + A11 + A12, EN 60335-2-41: 2003 + A1, EN 50366: 2003 + A1

## БЕЗПЕКИ

**Цей пристрій може використовуватися дітьми віком від 8 років та особами зі зниженими фізичними, сенсорними або розумовими здібностями або відсутністю досвіду та знань, якщо вони були під наглядом чи інструктажем щодо безпечного користування пристроєм та розуміють наслідки небезпеки.**

Дітям заборонено грати з пристроєм. Прибирання та обслуговування користувачів не повинні виконувати діти без нагляду. Для правильного та безпечного використання важливо дотримуватися інструкцій з безпеки. Дотримуйтесь цієї інструкції ретельно. Змінюючи право власності, будь ласка, передайте інструкції.

Всі роботи з цим пристроєм можуть проводитися тільки відповідно до цього посібника. Поєднання води та електрики може призвести до серйозних травм життя та кінцівки, якщо їх правильно не підключити та не поводитись з ними.



Керуйте пристроєм лише тоді, коли у воді немає людей!

Перш ніж потрапити у воду, завжди відключайте штепсельні розетки всіх пристроїв у воді. Порівняйте електричні дані блоку живлення з табличкою із табличкою на упаковці або на пристрої. Переконайтесь, що пристрій захищено пристроєм залишкового струму з максимальним номінальним залишковим струмом 30 мА. Експлуатуйте пристрій лише у правильно встановленій електромережі. Зберігайте штепсельну мережу та всі точки підключення! Прокладіть з'єднувальний кабель захищеним, щоб уникнути пошкодження. Використовуйте тільки кабелі, установки, адаптери, подовжувачі або з'єднувальні виводи із заземлюючим контактом, дозволеним для зовнішнього використання. Не носіть і не тягніть пристрій за з'єднувальним кабелем! Якщо кабель або корпус несправні, пристрій не повинен працювати! Якщо кабель мережевого з'єднання пристроєм пошкоджений, його потрібно утилізувати, замінити кабель підключення до мережі більше неможливо. Якщо кабель пошкоджений, утилізуйте пристрій. Електроустановки на садових водоймах повинні відповідати міжнародним та національним будівельним нормам. Ніколи не відкривайте корпус пристрою або пов'язані з ним частини, якщо спеціально не зазначено в інструкції по застосуванню. **Ніколи не вносьте технічні зміни на пристрій, це призводить до негайного припинення будь-яких гарантійних та гарантійних претензій.** Використовуйте лише оригінальні запчастини та аксесуари. Ремонт повинен проводитися тільки в авторизованих сервісних центрах. **Ніколи не працюйте з пристроєм без потоку води! Ніколи не перекачайте рідини, крім води!** З питань і проблем з власною безпекою зверніться до електрика!

## НАЛАШТУВАННЯ ТА ВВЕДЕННЯ В ЕКСПЛУАТАЦІЮ

**Увага! Ніколи не працюйте з пристроєм без попереднього фільтра та без потоку води!**

Експлуатувати пристрій слід лише горизонтально і стабільно встановлювати на твердому ґрунті. Пристрій повинен розташовуватися нижче поверхні води. Підключіть колектор із бічним вихідним отвором до насадкової трубки. Для цього використовуйте шматочки адаптера та з'єднувальні деталі, що постачаються разом із моделлю. Вставте потрібну насадку для фонтану на трубку согла. На боковій розетці розподільника можна підключити шланг через редуктор і ступінчасту насадку для шланга для роботи гаргойлів або невеликої фільтрувальної системи.



Зверніть увагу на відповідні відео про налаштування та введення в експлуатацію на нашому каналі Youtube:  
<https://www.youtube.com/user/FIAPGmbH>

## ЧИСТКА ТА ОБСЛУГОВУВАННЯ

Перед кожною чистою та обслуговуванням переконайтесь, що пристрій вимкнено та відключено від джерела живлення. Корпус фільтра та робочий блок необхідно регулярно очищати. Інтервал очищення сильно залежить від ступеня забруднення. Ступінь забруднення може істотно відрізнятись від тіла

# AQUA ACTIVE MINI SET

до тіла. Спершу вийміть трубку з форсункою і, якщо необхідно, шматочки адаптера. Потім відкрийте кошик фільтра і вийміть двигун насоса. Для очищення ротора та внутрішніх деталей вимкніть кришку насоса. Потім ротор можна легко витягнути з вкладиша і очистити. Не використовуйте для чищення предмети з гострими краями, такі як щітки. Сталеві пензлі, замість цього використовуйте м'яку губку. Вперті плями типу Відкладення вапняку найкраще видаляти за допомогою очищувача насосів преміум-класу **premium-care PUMP CLEANSER**. При достатньому витраті насос охолоджується водою. Завжди переконайтеся, що насос працює проти якнайменшого опору. Якщо витрата зменшена (наприклад, якщо діаметр шланга занадто малий, кульовий клапан в лінії, висота подачі занадто висока, забруднення тощо), робоча температура значно підвищується. Вже при 55 градусах Цельсія вапна осідає на моторі насоса. У гіршому випадку цей шар вапна стає настільки товстим, що ротор працює дуже жорстко, блокується і двигун горить. Пошкодження, спричинені брудом і кальцифікацією, виключаються з гарантії. Користувач повинен належним чином обслуговувати та очищати насос залежно від кількості бруду та вапна. Після очищення зібрати насос у зворотному порядку. Перегляньте відповідні відео про **очищення та обслуговування** на нашому каналі Youtube: <https://www.youtube.com/user/FIAPGmbH>

## ЗНОС ДЕТАЛЕЙ

Насос не повинен працювати насухо. Сухий хід призводить до швидкого зносу і пошкодження насоса назавжди. Використання в забрудненій воді твердих речовин і частинок також призводить до передчасного зносу і негативно впливає на термін служби насоса. Водорості або інші

Рослини, що осідають навколо фільтруючого кошика і можуть засмітити його, швидко призводять до зменшення потоку води та збільшення зносу. Ми рекомендуємо використовувати пристрій виключно у воді без рослин або для того, щоб жодна рослина не змогла засмоктватися. Знос деталей виключається з гарантії. Правильна чистка та догляд зменшують знос пристрою.

## РЕМОНТ

Мотор не може бути відремонтований, якщо кабелі або корпус пошкоджені, і тому їх потрібно замінити. Робочий блок (ротор + крильчатка) випускається окремо як запасна частина.

Якщо у вас є якісь питання або проблеми, для власної безпеки зверніться до електрика або до продавця.

## ЗБЕРІГАННЯ

Пристрій повинен бути виведений з експлуатації та демонтований у разі очікуваного морозу. Спочатку очистіть пристрій, як описано в розділі «Очищення та обслуговування». Пристрій можна зберігати сухим або вологим. Якщо пристрій слід зберігати сухим, важливо, щоб усі компоненти, включаючи внутрішні деталі двигуна, були повністю сухими. Поставте у вологі склади

Покладіть очищений насос у ємність, наповнену свіжою водопровідною водою. Зверніть увагу, що контейнер встановлений без морозу.



## **ВИДАЛЕННЯ**

Утилізувати пристрій слід відповідно до національних норм. Цей пристрій не слід утилізувати з побутовими відходами. Зробіть пристрій непридатним для використання, відрізавши кабелі та утилізуйте їх через систему повернення, передбачену для цієї мети. Якщо в пристрій включені світильники, їх слід утилізувати за допомогою системи повернення, передбаченої для цієї мети.

**Запитайте свого дилера.**

---

# AQUA ACTIVE MINI SET

## ПРИМЕЧАНИЯ К ЭТОМУ РУКОВОДСТВУ

Добро пожаловать в FIAP GmbH.

Покупая изделие AQUA ACTIVE MINI SET, вы сделали очень хороший выбор. Перед первым использованием устройства внимательно прочитайте инструкцию по эксплуатации и ознакомьтесь с продуктом. Все работы с этим устройством и с ним могут выполняться только в соответствии с данным руководством по эксплуатации. Для правильного и безопасного использования важно соблюдать инструкции по технике безопасности. Храните это руководство в надежном месте. При смене владельца, пожалуйста, передайте инструкцию по эксплуатации.

## ИСПОЛЬЗОВАНИЕ ПО НАЗНАЧЕНИЮ

AQUA ACTIVE MINI SET, именуемый ниже как устройство, может использоваться только для водоемов с циркуляцией и для декоративных целей в декоративных водах. Устройство можно использовать только в пресной воде. Все остальные части, включенные в поставку, могут использоваться только в этом приложении. Устройство может эксплуатироваться только в диапазоне допустимых температур от + 5 ° C до + 35 ° C. Область применения предназначена для прудов и водохранилищ с рыбным запасом и без него. Устройство не должно эксплуатироваться:

В плавательных прудах, без потока воды, в ожидаемые морозы, не связанные с химическими веществами, пищевыми продуктами, горючими или взрывоопасными веществами.

## НЕПРАВИЛЬНОЕ ИСПОЛЬЗОВАНИЕ

Это может привести к неправильному использованию и неправильному обращению. Опасности, связанные с этим устройством для людей. В случае неправильного использования ответственность с нашей стороны и общее разрешение на эксплуатацию истекают.

## ДЕКЛАРАЦИЯ СЕ

**В значении Директивы ЕС Директива EMC (2014/30 / EU) и Директива по низковольтному оборудованию (2014/35 / EU) мы заявляем о соответствии.**

Были применены следующие гармонизированные стандарты:

EN 60335-1: 2002 + A1 + A11 + A12, EN 60335-2-41: 2003 + A1, EN 50366: 2003 + A1

## БЕЗОПАСНОСТИ

**Это устройство может использоваться детьми в возрасте 8 лет и старше, а также лицами с ограниченными физическими, сенсорными или умственными способностями или недостатком опыта и знаний, если они находились под наблюдением или инструктировались по безопасному использованию устройства и понимали возникающие в результате опасности.**

Детям запрещено играть с устройством. Чистка и обслуживание пользователя не должны выполняться детьми без присмотра. Для правильного и безопасного использования важно соблюдать инструкции по технике безопасности. Храните это руководство тщательно. При смене владельца, пожалуйста, передайте инструкции.





Все работы с этим устройством могут выполняться только в соответствии с данным руководством.

Сочетание воды и электричества может привести к серьезным травмам жизни и здоровью, если неправильно подключить или обращаться с ними.

Эксплуатируйте устройство только тогда, когда в воде нет людей!

Прежде чем попасть в воду, всегда отсоединяйте электрические розетки всех устройств в воде. Сравните электрические данные источника питания с паспортной табличкой на упаковке или на устройстве. Убедитесь, что устройство защищено устройством остаточного тока с максимальным номинальным остаточным током 30 мА. Используйте устройство только при правильно установленной электрической розетке. Держите штепсельную вилку и все точки подключения сухими! Прокладка соединительного кабеля должна быть защищена от повреждений. Используйте только кабели, установки, адаптеры, удлинители или соединительные провода с заземляющим контактом, одобренным для наружного применения. Не переносите и не тяните устройство за соединительный кабель! Если кабель или корпус неисправны, устройство не должно эксплуатироваться! Если сетевой соединительный кабель устройства поврежден, устройство необходимо утилизировать, больше невозможно заменить сетевой соединительный кабель. Если кабель поврежден, утилизируйте устройство. Электрические установки на садовых прудах должны соответствовать международным и национальным строительным нормам. Никогда не открывайте корпус устройства или связанных с ним частей, если это специально не указано в инструкции по эксплуатации. **Никогда не вносите технические изменения в устройство, это приводит к немедленному прекращению любых гарантийных и гарантийных претензий.** Используйте только оригинальные запчасти и аксессуары. Ремонт должен выполняться только авторизованными сервисными центрами. Никогда не используйте устройство без потока воды! **Никогда не перекачивайте жидкости, кроме воды!** По вопросам и проблемам, свяжитесь с электриком для вашей собственной безопасности!

### Настройка и ввод в эксплуатацию

Внимание! Никогда не используйте устройство без предварительного фильтра и без потока воды!

Устройство должно работать только в горизонтальном положении и устойчиво устанавливаться на твердой поверхности. Устройство должно быть расположено ниже поверхности воды. Подсоедините коллектор с боковым выходом к трубке форсунки. Для этого используйте переходники и соединительные элементы, поставляемые с моделью. Вставьте желаемое сопло фонтана на трубу сопла. На боковом выходе распределителя вы можете подключить шланг через редуктор и ступенчатое сопло шланга для управления горгульями или небольшой системой фильтров.



Обратите внимание на соответствующие видеоролики о настройке и вводе в эксплуатацию.

в нашем канале Youtube:

<https://www.youtube.com/user/FIAPGmbH>

# AQUA ACTIVE MINI SET

## Чистка и обслуживание

Перед каждой чисткой и техническим обслуживанием убедитесь, что устройство выключено и отсоединено от источника питания.

Корпус фильтра и работающий агрегат необходимо регулярно чистить. Интервал очистки сильно зависит от степени загрязнения. Степень загрязнения может значительно варьироваться от корпуса к корпусу. Сначала снимите трубку сопла и, при необходимости, переходники. Затем откройте корзину фильтра и снимите двигатель насоса. Для очистки ротора и внутренних частей откройте крышку насоса. Затем ротор можно легко вытащить из вкладыша и очистить. Не используйте для чистки предметы с острыми краями, такие как щетки. Щетки из стали, используйте мягкую губку. Упрямые пятна, такие как Известковые отложения лучше всего удаляются с помощью чистящего средства premium-care **PUMP CLEANSER**. При достаточном расходе насос охлаждается водой. Всегда следите за тем, чтобы насос работал против как можно меньшего сопротивления. Если расход уменьшается (например, если диаметр шланга слишком мал, шаровой кран в линии, высота подачи слишком велика, загрязнение и т. Д.), Рабочая температура значительно возрастает. Уже при 55 градусах по Цельсию известь оседает на моторе насоса. В худшем случае этот слой извести становится настолько толстым, что ротор работает очень жестко, блокируется и двигатель горит. Ущерб от грязи и кальцификации исключен из гарантии. Пользователь должен правильно обслуживать и чистить насос в зависимости от количества грязи и извести. После очистки соберите насос в обратном порядке.

Посмотрите соответствующие видеоролики о [чистке и уходе](https://www.youtube.com/user/FIAPGmbH) в нашем канале Youtube: <https://www.youtube.com/user/FIAPGmbH>

## ИЗНОС ДЕТАЛЕЙ

Насос не должен работать всухую. Работа всухую приводит к быстрому износу и повреждению насоса. Использование в загрязненной воде твердых частиц и частиц также приводит к преждевременному износу и отрицательно влияет на срок службы насоса.

Водоросли или другие

Растения, которые оседают вокруг корзины фильтра и могут быстро ее забить, приводят к уменьшению потока воды и повышенному износу. Мы рекомендуем эксплуатировать устройство исключительно в воде без растений или гарантировать, что никакие растения не будут засасываться. Изнашиваемые детали исключены из гарантии. Правильная чистка и уход снижают износ устройства.

## РЕМОНТ

Двигатель не может быть отремонтирован, если повреждены кабели или корпус, и поэтому должен быть заменен. Ходовая часть (ротор + рабочее колесо) поставляется отдельно в качестве запасной части.

Если у вас есть какие-либо вопросы или проблемы, обратитесь к электрику или вашему дилеру для вашей собственной безопасности.

## ХРАНЕНИЕ

Устройство должно быть выведено из эксплуатации и демонтировано в случае возможного



замерзания. Сначала очистите устройство, как описано в разделе «Очистка и техническое обслуживание». Устройство можно хранить сухим или влажным. Если устройство должно храниться в сухом виде, важно, чтобы все компоненты, включая внутренние детали двигателя, были полностью сухими. Положить в мокрое хранилище Поместите очищенный насос в емкость с пресной водопроводной водой. Обратите внимание, что контейнер настроен без замерзания.

### **УДАЛЕНИЕ**

Устройство следует утилизировать в соответствии с национальными правилами. Это устройство нельзя утилизировать вместе с бытовыми отходами. Сделайте устройство непригодным для использования, отрезав кабели, и утилизируйте их через систему возврата, предусмотренную для этой цели.

Если в устройство включены лампы, их следует утилизировать с помощью системы возврата, предусмотренной для этой цели.

**Спросите своего дилера.**

---

# AQUA ACTIVE MINI SET

## BU KILAVUZDAKI NOTLAR

FIAP GmbH'ya hoş geldiniz.

AQUA **ACTIVE** MINI SET ürününün satın alınmasıyla çok iyi bir seçim yaptınız. Cihazı ilk kez kullanmadan önce, kullanım kılavuzunu dikkatlice okuyunuz ve ürün hakkında bilgi edinin. Bu cihazla ve cihazla ilgili tüm çalışmalar yalnızca bu kullanım kılavuzuna uygun olarak yapılabilir. Doğru ve güvenli kullanım için güvenlik talimatlarına uymak esastır. Bu kılavuzu güvenli bir yerde saklayın. Mülkiyeti değiştirirken, lütfen kullanım talimatlarını iletin.

## AMAÇLANAN KULLANIM

Aşağıda aygıt olarak adlandırılan AQUA **ACTIVE** MINI SET, yalnızca süs havuzlarındaki su sirkülasyonu ve dekoratif amaçlı kullanılabilir. Cihaz sadece tatlı suda kullanılabilir. Teslimat kapsamındaki diğer tüm parçalar sadece bu ekte kullanılabilir. Cihaz sadece + 5 ° C ile + 35 ° C arasındaki izin verilen sıcaklık aralığında çalıştırılabilir. Uygulama alanı balık stoğu olan ve olmayan göletler ve su havzaları içindir. Cihaz çalıştırılmamalıdır: Yüzme havuzlarında, su akışı olmadan, beklenen donda, kimyasallar, gıda maddeleri, yanıcı veya patlayıcı maddelerle bağlantılı değildir.

## YANLIŞ KULLANIM

Yanlış kullanıma ve yanlış kullanıma neden olabilir

Bu cihazdan insanlara kaynaklanan tehlikeler. Yanlış kullanım durumunda, tarafımızdaki sorumluluk ve genel çalışma izni sona erer.

## CE DEKLARASYONU

**AT Direktifi EMC Direktifi (2014/30 / EU) ve Düşük Voltaj Direktifi anlamında (2014/35 / EU) uygunluğu beyan ederiz.**

Aşağıdaki uyumlaştırılmış standartlar uygulanmıştır:

EN 60335-1: 2002 + A1 + A11 + A12, EN 60335-2-41: 2003 + A1, EN 50366: 2003 + A1

## EMNİYET

**Bu cihaz, 8 yaş ve üstü çocuklar ve fiziksel, duyuşal veya zihinsel yetenekleri kısıtlı kişilerce veya cihazın güvenli kullanımında denetlenirse veya talimat verilirse ve bundan kaynaklanan tehlikeleri anlarsa, deneyim ve bilgi eksikliği olan kişiler tarafından kullanılabilir.**

Çocukların cihazla oynamalarına izin verilmemektedir. Temizlik ve kullanıcı bakımı, gözetimsiz çocuklar tarafından yapılmamalıdır. Doğru ve güvenli kullanım için güvenlik talimatlarına uymak esastır. Bu kılavuzu dikkatlice saklayın.

Mülkiyeti değiştirirken, lütfen talimatları iletin.

Bu cihazla yapılan tüm çalışmalar yalnızca bu kılavuza uygun olarak yapılabilir.

Su ve elektriğin kombinasyonu, uygun şekilde bağlanmamış veya kullanılmadığında hayati ve uzun ciddi yaralanmalara neden olabilir.

Cihazı sadece suda hiç kimse olmadığında kullanın!

Suya ulaşmadan önce, daima sudaki tüm cihazların fişlerini prizden çekin. Güç kaynağının elektrik verilerini, paket üzerindeki veya cihazdaki değer plakası ile karşılaştırın. Cihazın, 30 mA



maksimum akım rezidüel akımı ile artık akım cihazıyla korunduğundan emin olun. Cihazı yalnızca uygun şekilde kurulmuş bir elektrik prizinde çalıştırın. Elektrik fişini ve tüm bağlantı noktalarını kuru tutun! Bağlantı kablosunu, hasar görmeyecek şekilde koruyun. Sadece dış mekan kullanımı için onaylanmış topraklama kontağına sahip kablolar, tesisatlar, adaptörler, uzatma kabloları veya bağlantı kabloları kullanın. Cihazı bağlantı kablosuyla taşımayın veya çekmeyin! Kablo veya mahfaza arızalıysa, cihaz çalıştırılmamalıdır! Cihazın şebeke bağlantı kablosu hasar görürse, cihazın imha edilmesi gerekir, şebeke bağlantı kablosunun değiştirilmesi artık mümkün değildir. Kablo hasar görmüşse, cihazı elden çıkarın. Bahçe havuzlarındaki elektrik tesisatı uluslararası ve ulusal bina düzenlemelerine uygun olmalıdır. Kullanım talimatlarına özellikle belirtilmediği sürece, cihazın muhafazasını veya ilgili parçalarını asla açmayın. **Cihazda asla teknik değişiklik yapmayın, bu durum garanti ve garanti taleplerinin derhal feshedilmesine yol açar.** Sadece orijinal yedek parçalar ve aksesuarlar kullanın. Onarımlar sadece yetkili servis merkezleri tarafından yapılmalıdır. **Cihazı asla su akışı olmadan çalıştırmayın! Asla su dışındaki sıvıları pompalamayın!** Sorularınız ve sorunlarınız için kendi güvenliğiniz için bir elektrik teknisyeni ile görüşün!

## KURULUM VE DEVREYE ALMA

Dikkat! Cihazı asla ön filtre olmadan ve su akışı olmadan çalıştırmayın!

Cihaz sadece yatay olarak çalıştırılmalı ve sağlam zeminde sabit şekilde kurulmalıdır. Cihaz su yüzeyinin altına yerleştirilmelidir. Manifoldu, yan çıkışlı meme borusuna bağlayın. Bunu yapmak için, adaptör parçaları ve modelle birlikte verilen bağlantı parçalarını kullanın. İsteddiğiniz fişkiye nozülünü nozul borusuna yerleştirin. Dağıtıcının yan çıkışında, gargo stilleri veya küçük bir filtre sistemini çalıştırmak için redüktör ve kademeli hortum nozülü aracılığıyla bir hortum bağlayabilirsiniz.



Lütfen **kurulum ve işletmeye alma** ile ilgili ürün videolarına dikkat edin  
Youtube kanalımızda:

<https://www.youtube.com/user/FIAPGmbH>

## TEMİZLİK VE BAKIM

Her temizlik ve bakımdan önce, cihazın kapalı ve güç kaynağının bağlantısının kesildiğinden emin olun.

Filtre gövdesi ve çalışma ünitesi düzenli aralıklarla temizlenmelidir. Temizleme aralığı büyük ölçüde kirlilik derecesine bağlıdır. Kirlilik derecesi gövdeden gövdeye büyük ölçüde değişebilir. Öncelikle nozul borusunu ve gerekirse adaptör parçalarını çıkarın. Ardından filtre sepetini açın ve pompa motorunu çıkarın. Rotoru ve iç parçaları temizlemek için, pompa kapağını kapatın. Rotor daha sonra astardan kolayca çıkarılabilir ve temizlenebilir. Temizlik için fırça gibi keskin kenarlı nesnelere kullanmayın. Çelik fırçalar yerine yumuşak bir sünger kullanın. İnatçı lekeler gibi Kireç birikintileri, **premiumcare PUMP CLEANSER** pompa temizleyici ile en iyi şekilde temizlenir. Yeterli akışla, pompa su ile soğutulur. Pompanın mümkün olduğunca az direnç gösterdiğinden emin olun. Akış azalır (örneğin, hortum çapı çok küçükse, hattaki küresel vana, dağıtım yüksekliği çok yüksek, kirlenme vb.) Çalışma sıcaklığı önemli ölçüde artar. Zaten 55 santigrat derece, kireç pompa motorunda biriktirir. En kötü durumda, bu kireç tabakası o kadar kalınlaşır ki rotor çok sert çalışır, tikanır ve motor yanar. Kir ve kireçlenmeden kaynaklanan hasarlar garanti kapsamı

# AQUA **ACTIVE** MINI SET

dışındadır. Kullanıcının, pislik ve kireç miktarına bağlı olarak pompayı doğru şekilde servis etmesi ve temizlemesi gerekir. Temizledikten sonra, pompayı ters sırayla tekrar monte edin.

**Temizlik ve bakım** ile ilgili ürün videolarını izleyin

Youtube kanalımızda: <https://www.youtube.com/user/FIAPGmbH>

## **AŞINMA PARÇALARI**

Pompa kuru çalıştırılmamalıdır. Kuru çalışma hızlı aşınmaya neden olur ve pompaya kalıcı hasar verir. Kirli sudaki katılar ve partiküller ile kullanım aynı zamanda erken aşınmaya neden olur ve pompanın ömrünü olumsuz etkiler. Yosun veya başkaları

Filtre sepetinin etrafına yerleşen ve hızla tıkanabilen bitkiler su akışının azalmasına ve daha fazla aşınmaya neden olur. Aygıtın yalnızca bitki olmadan suda çalıştırılmasını veya hiçbir bitkinin emilmemesini sağlamanızı öneririz. Aşınan parçalar garanti kapsamı dışındadır. Doğru temizlik ve bakım, cihazdaki aşınmayı azaltır.

## **ONARIM**

Kablolar veya mahfaza hasar görürse motor tamir edilemez ve bu nedenle değiştirilmeleri gerekir. Çalışma ünitesi (rotor + çark) yedek parça olarak ayrıca temin edilebilir. Herhangi bir sorunuz veya probleminiz olursa, kendi güvenliğiniz için bir elektrik teknisyenine veya satıcınıza başvurun.

## **DEPOLAMA**

Beklenen donma durumunda, ünite servis dışına alınmalı ve sökülmelidir. Cihazı ilk önce Temizlik ve Bakım bölümünde açıklandığı şekilde temizleyin. Cihaz kuru veya ıslak olarak saklanabilir. Cihaz kuru depolanacaksa, iç motor parçaları dahil olmak üzere tüm bileşenlerin tamamen kuru olması önemlidir. Islak depoya koy  
Temizlenmiş pompayı, temiz musluk suyuyla dolu bir kaba koyun.  
Lütfen kabın donma önleyici olduğunu unutmayın.

## **YOK ETME**

Cihaz, ulusal düzenlemelere uygun olarak atılmalıdır. Bu cihaz ev çöpüyle birlikte atılmamalıdır. Kabloları keserek cihazı kullanılamaz hale getirin ve bu amaç için verilen iade sistemiyle atın. Cihaza lambalar dahil edilmişse, bu amaç için verilen iade sistemini kullanmaları gerekir.

**Satıcınıza sorun.**

---

# AQUA ACTIVE MINI SET

## ΣΗΜΕΙΩΣΕΙΣ ΣΧΕΤΙΚΑ ΜΕ ΑΥΤΟ ΤΟ ΕΓΧΕΙΡΙΔΙΟ

Καλώς ήλθατε στην FIAP GmbH.

Με την αγορά του προϊόντος AQUA ACTIVE MINI SET έχετε κάνει μια πολύ καλή επιλογή. Πριν χρησιμοποιήσετε τη συσκευή για πρώτη φορά, διαβάστε προσεκτικά τις οδηγίες λειτουργίας και εξοικειωθείτε με το προϊόν. Όλες οι εργασίες σε αυτή τη συσκευή και με αυτήν τη συσκευή πρέπει να εκτελούνται μόνο σύμφωνα με αυτό το εγχειρίδιο λειτουργίας. Είναι σημαντικό να τηρείτε τις οδηγίες ασφαλείας για σωστή και ασφαλή χρήση. Φυλάξτε αυτό το εγχειρίδιο σε ασφαλές μέρος. Όταν αλλάζετε ιδιοκτησία, παρακαλούμε μεταβείτε στις οδηγίες λειτουργίας.

## ΠΡΟΒΛΕΠΟΜΕΝΗ ΧΡΗΣΗ

Το AQUA ACTIVE MINI SET, που αναφέρεται στη συνέχεια ως συσκευή, μπορεί να χρησιμοποιηθεί μόνο για λίμνες που κυκλοφορούν και για διακοσμητικούς σκοπούς σε διακοσμητικά νερά. Η συσκευή μπορεί να χρησιμοποιηθεί μόνο σε γλυκό νερό. Όλα τα άλλα μέρη που περιλαμβάνονται στην παράδοση μπορούν να χρησιμοποιηθούν μόνο σε αυτό το προσάρτημα. Η συσκευή μπορεί να λειτουργεί μόνο στο εύρος της επιτρεπόμενης θερμοκρασίας μεταξύ + 5 ° C και + 35 ° C. Η περιοχή εφαρμογής είναι για λίμνες και δεξαμενές νερού με και χωρίς ψάρι. Η συσκευή δεν πρέπει να λειτουργεί:

Στις δεξαμενές κολύμβησης, χωρίς ροή νερού, σε αναμενόμενο παγετό, όχι σε σχέση με χημικά, τρόφιμα, καύσιμες ή εκρηκτικές ουσίες.

## ΑΚΑΤΆΛΛΗΛΗ ΧΡΉΣΗ

Μπορεί να προκαλέσει ακατάλληλη χρήση και ακατάλληλο χειρισμό

Κίνδυνοι που προκύπτουν από τη συσκευή αυτή σε άτομα. Σε περίπτωση ακατάλληλης χρήσης, λήγει η ευθύνη εκ μέρους μας και η γενική άδεια λειτουργίας.

## ΔΉΛΩΣΗ CE

**Κατά την έννοια της Οδηγίας ΕΚ Οδηγία EMC (2014/30 / ΕΕ) και της Οδηγίας Χαμηλής Τάσης (2014/35 / ΕΕ) δηλώνουμε τη συμμόρφωση.**

Εφαρμόστηκαν τα ακόλουθα εναρμονισμένα πρότυπα:

EN 60335-1: 2002 + A1 + A11 + A12, EN 60335-2-41: 2003 + A1, EN 50366: 2003 + A1

## ΑΣΦΆΛΕΙΑ

**Αυτή η συσκευή μπορεί να χρησιμοποιηθεί από παιδιά ηλικίας 8 ετών και άνω και από άτομα με μειωμένες σωματικές, αισθητηριακές ή διανοητικές ικανότητες ή έλλειψη εμπειρίας και γνώσης, εάν έχουν επιβλέψει ή έχουν εκπαιδευτεί για την ασφαλή χρήση της συσκευής και για την κατανόηση των κινδύνων που απορρέουν από αυτήν.**

Δεν επιτρέπεται στα παιδιά να παίζουν με τη συσκευή. Ο καθαρισμός και η συντήρηση του χρήστη δεν επιτρέπεται να εκτελούνται από παιδιά χωρίς επίβλεψη. Είναι σημαντικό να τηρείτε τις οδηγίες ασφαλείας για σωστή και ασφαλή χρήση. Φυλάξτε προσεκτικά αυτό το εγχειρίδιο. Όταν αλλάζετε την ιδιοκτησία, παρακαλούμε μεταβείτε στις οδηγίες.

Όλες οι εργασίες με αυτή τη συσκευή πρέπει να εκτελούνται μόνο σύμφωνα με το παρόν εγχειρίδιο.

# AQUA ACTIVE MINI SET

Ο συνδυασμός νερού και ηλεκτρικού ρεύματος μπορεί να προκαλέσει σοβαρό τραυματισμό στη ζωή και στο άκρο, εάν δεν συνδεθεί σωστά ή χειριστεί σωστά.

Λειτουργήστε τη συσκευή μόνο όταν δεν υπάρχουν άτομα στο νερό!

Πριν φτάσετε στο νερό, αποσυνδέστε πάντα τα βύσματα όλων των συσκευών στο νερό.

Συγκρίνετε τα ηλεκτρικά δεδομένα της τροφοδοσίας ρεύματος με την πινακίδα τύπου στη συσκευασία ή στη συσκευή. Βεβαιωθείτε ότι η συσκευή προστατεύεται από συσκευή υπολειμματικού ρεύματος με μέγιστο ονομαστικό υπολειπόμενο ρεύμα 30 mA. Λειτουργήστε τη συσκευή μόνο σε κατάλληλα τοποθετημένη πρίζα. Κρατάτε το ρευματολήπτη και όλα τα σημεία σύνδεσης στεγνά! Τοποθετήστε το προστατευμένο καλώδιο σύνδεσης έτσι ώστε να μην υπάρχει ζημιά. Χρησιμοποιείτε μόνο καλώδια, εγκαταστάσεις, προσαρμογείς, καλώδια επέκτασης ή καλώδια σύνδεσης με επαφή γείωσης που έχει εγκριθεί για εξωτερική χρήση. Μην μεταφέρετε ή τραβήξετε τη συσκευή από το καλώδιο σύνδεσης! Εάν το καλώδιο ή το περίβλημα είναι ελαττωματικό, η συσκευή δεν πρέπει να λειτουργεί! Εάν το καλώδιο σύνδεσης της συσκευής είναι κατεστραμμένο, η συσκευή πρέπει να απορριφθεί, δεν είναι πλέον δυνατή η αντικατάσταση του καλωδίου σύνδεσης δικτύου. Εάν το καλώδιο είναι κατεστραμμένο, απορρίψτε τη συσκευή. Οι ηλεκτρικές εγκαταστάσεις στις λίμνες κήπου πρέπει να συμμορφώνονται με τους διεθνείς και εθνικούς κανονισμούς κατασκευής. Ποτέ μην ανοίγετε το περίβλημα της συσκευής ή των σχετικών μερών, εκτός εάν αναφέρεται ρητά στις οδηγίες χρήσης. **Μην κάνετε ποτέ τεχνικές αλλαγές στη συσκευή, αυτό οδηγεί στον άμεσο τερματισμό τυχόν αξιώσεων εγγύησης και εγγύησης.** Χρησιμοποιείτε μόνο γνήσια ανταλλακτικά και αξεσουάρ. Οι επισκευές πρέπει να εκτελούνται μόνο από εξουσιοδοτημένα συνεργεία. **Μην χρησιμοποιείτε ποτέ τη συσκευή χωρίς ροή νερού!** Ποτέ μην αντλούμε άλλα υγρά εκτός από το νερό! Για ερωτήσεις και προβλήματα, επικοινωνήστε με έναν ηλεκτρολόγο για τη δική σας ασφάλεια!

## ΕΓΚΑΤΑΣΤΑΣΗ ΚΑΙ ΘΈΣΗ ΣΕ ΛΕΙΤΟΥΡΓΊΑ

**Προσοχή! Μην χρησιμοποιείτε ποτέ τη συσκευή χωρίς προφίλτρο και χωρίς ροή νερού!**

Η συσκευή θα πρέπει να λειτουργεί οριζόντια και να στερεώνεται σταθερά σε συμπαγή έδαφος.

Η συσκευή πρέπει να τοποθετηθεί κάτω από την επιφάνεια του νερού. Συνδέστε την πολλαπλή με την πλευρική έξοδο στο σωλήνα του ακροφυσίου. Για να το κάνετε αυτό, χρησιμοποιήστε τα τεμάχια προσαρμογέα και τα τεμάχια σύνδεσης που παρέχονται μαζί με το μοντέλο.

Τοποθετήστε το επιθυμητό ακροφύσιο κρήνης στο σωλήνα του ακροφυσίου. Στην πλαϊνή έξοδο του διανομέα, μπορείτε να συνδέσετε έναν εύκαμπτο σωλήνα μέσω του μειωτήρα και του ακροφυσίου ανυψωτικού εύκαμπτου σωλήνα για να λειτουργήσετε γκρεγκόλι ή ένα μικρό σύστημα φίλτρου.



Λάβετε υπόψη τα σχετικά βίντεο προϊόντων σχετικά με τη ρύθμιση και την έναρξη λειτουργίας στο κανάλι μας στο YouTube:  
<https://www.youtube.com/user/FIAPGmbH>

## ΚΑΘΑΡΙΣΜΌΣ ΚΑΙ ΣΥΝΤΈΡΗΨΗ

Πριν από κάθε καθαρισμό και συντήρηση, βεβαιωθείτε ότι η συσκευή είναι απενεργοποιημένη και αποσυνδεδεμένη από την πηγή τροφοδοσίας.

Το περίβλημα του φίλτρου και η μονάδα λειτουργίας πρέπει να καθαρίζονται σε τακτά χρονικά





διαστήματα. Το διάστημα καθαρισμού εξαρτάται σε μεγάλο βαθμό από τον βαθμό μόλυνσης. Ο βαθμός μόλυνσης μπορεί να διαφέρει σημαντικά από το σώμα στο σώμα. Αφαιρέστε πρώτα το σωλήνα του ακροφυσίου και, εάν είναι απαραίτητο, τα τεμάχια προσαρμογής. Στη συνέχεια, ανοίξτε το καλάθι φίλτρου και αφαιρέστε τον κινητήρα της αντλίας. Για να καθαρίσετε το ρότορα και τα εσωτερικά μέρη, κλείστε το κάλυμμα της αντλίας. Ο δρομέας μπορεί στη συνέχεια να τραβηχτεί εύκολα από την επένδυση και να καθαριστεί. Μην χρησιμοποιείτε αντικείμενα με αιχμηρά αντικείμενα όπως πινέλα για καθαρισμό. Βούρτσες χάλυβα, χρησιμοποιήστε ένα μαλακό σφουγγάρι αντί. Επίμονοι λεκέδες όπως Οι καταβόθρες απομακρύνονται καλύτερα με το καθαριστικό της αντλίας καθαρισμού αντλίας premium **CARE PUMP CLEANSER**. Με επαρκή ροή, η αντλία ψύχεται από το νερό. Πάντα βεβαιωθείτε ότι η αντλία λειτουργεί όσο το δυνατόν λιγότερο αντίσταση. Εάν μειωθεί η ροή (για παράδειγμα, εάν η διάμετρος του σωλήνα είναι πολύ μικρή, η βαλβίδα με σφαίρα στη γραμμή, το ύψος παράδοσης είναι πολύ υψηλή, η μόλυνση κλπ.), Η θερμοκρασία λειτουργίας αυξάνεται σημαντικά. Ήδη στους 55 βαθμούς Κελσίου, οι αποθέσεις ασβέστου στον κινητήρα της αντλίας. Στη χειρότερη περίπτωση, αυτό το στρώμα ασβέστη γίνεται τόσο παχύ ώστε ο ρότορας να τρέχει πολύ σκληρός, να μπλοκάρει και ο κινητήρας να καίει. Οι ζημιές που προκαλούνται από ακαθαρσίες και ασβεστοποίηση εξαιρούνται από την εγγύηση. Ο χρήστης πρέπει να σέρνει και να καθαρίσει σωστά την αντλία ανάλογα με την ποσότητα ρύπων και ασβέστη. Μετά τον καθαρισμό, επανασυναρμολογήστε την αντλία με αντίστροφη σειρά.

Παρατηρήστε τα σχετικά βίντεο προϊόντων σχετικά με τον **καθαρισμό και τη συντήρηση** στο κανάλι μας στο YouTube: <https://www.youtube.com/user/FIAPGmbH>

## ΑΝΑΛΩΣΙΜΑ

Η αντλία δεν πρέπει να στεγνώσει. Η ξηρή λειτουργία οδηγεί σε γρήγορη φθορά και καταστρέφει μόνιμα την αντλία. Η χρήση σε μολυσμένο νερό με στερεά και σωματίδια οδηγεί επίσης σε πρόωρη φθορά και επηρεάζει αρνητικά τη διάρκεια ζωής της αντλίας. Άλλοι ή άλλοι Τα φυτά που εγκαθίστανται γύρω από το καλάθι φίλτρου και μπορούν να τα φράξουν γρήγορα οδηγούν σε μειωμένη ροή νερού και αυξημένη φθορά. Συνιστούμε τη λειτουργία της συσκευής αποκλειστικά σε νερό χωρίς φυτά ή για να διασφαλιστεί ότι δεν μπορούν να αναρροφούν φυτά. Τα εξαρτήματα φθοράς εξαιρούνται από την εγγύηση. Ο σωστός καθαρισμός και η φροντίδα μειώνουν τη φθορά στη συσκευή.

## ΕΠΙΣΚΕΥΗ

Ο κινητήρας δεν μπορεί να επισκευαστεί εάν τα καλώδια ή το περιβλήμα έχουν υποστεί ζημιά και πρέπει συνεπώς να αντικατασταθούν. Η μονάδα κίνησης (ρότορας + περρωτής) διατίθεται ξεχωριστά ως ανταλλακτικό.

Εάν έχετε οποιοσδήποτε ερωτήσεις ή προβλήματα, επικοινωνήστε με έναν ηλεκτρολόγο ή τον αντιπρόσωπό σας για τη δική σας ασφάλεια.

## ΑΠΟΘΗΚΕΥΣΗ

Η μονάδα πρέπει να τεθεί εκτός λειτουργίας και να αποσυναρμολογηθεί σε περίπτωση αναμενόμενου παγετού. Καθαρίστε πρώτα τη συσκευή όπως περιγράφεται στην ενότητα Καθαρισμός και συντήρηση. Η συσκευή μπορεί να αποθηκευτεί σε ξηρό ή υγρό περιβάλλον. Εάν η συσκευή πρόκειται να αποθηκευτεί σε ξηρό μέρος, είναι σημαντικό όλα τα εξαρτήματα,

# AQUA **ACTIVE** MINI SET

συμπεριλαμβανομένων των εσωτερικών εξαρτημάτων του κινητήρα, να είναι εντελώς στεγνά. Βάλτε σε βρεγμένο χώρο αποθήκευσης  
Τοποθετήστε την καθαρισμένη αντλία σε δοχείο γεμάτο με κρύο νερό της βρύσης.  
Λάβετε υπόψη ότι ο περιέκτης έχει τοποθετηθεί χωρίς παγετό.

## **ΔΙΑΘΕΣΗ**

Η συσκευή πρέπει να απορρίπτεται σύμφωνα με τους εθνικούς κανονισμούς. Αυτή η συσκευή δεν πρέπει να απορρίπτεται μαζί με τα οικιακά απορρίμματα. Απενεργοποιήστε τη συσκευή, κόβοντας τα καλώδια και απορρίπτοντάς τα μέσω του συστήματος επιστροφής που παρέχεται για το σκοπό αυτό.

Εάν οι λαμπτήρες περιλαμβάνονται στη συσκευή, πρέπει να απορρίπτονται χρησιμοποιώντας το σύστημα επιστροφής που παρέχεται για το σκοπό αυτό.

**Ρωτήστε τον έμπορο σας.**

---



A large grid of small, light gray squares covers the majority of the page, providing a guide for writing notes.



## **FIAP GmbH**

Jakob - Oswald - Str. 16  
92289 Ursensollen  
GERMANY

 +49 9628 9213-0

 [info@fiap.de](mailto:info@fiap.de)

 [www.fiap.com](http://www.fiap.com)



Technische Änderungen vorbehalten.  
Für Druckfehler übernehmen wir keine Haftung.  
WEEE-Reg. Nr.: DE78152045