



Art.Nr.	Bezeichnung	Abmessung mm
2670	FIAP WaterFall Active 60- 5	400 x 120 x 220
2671	FIAP WaterFall Active 60-10	600 x 120 x 220
2672	FIAP WaterFall Active 60-15	600 x 120 x 220
2673	FIAP WaterFall Active 100- 5	1.000 x 120 x 220
2674	FIAP WaterFall Active 100-10	1.000 x 120 x 220
2675	FIAP WaterFall Active 100-15	1.000 x 120 x 220

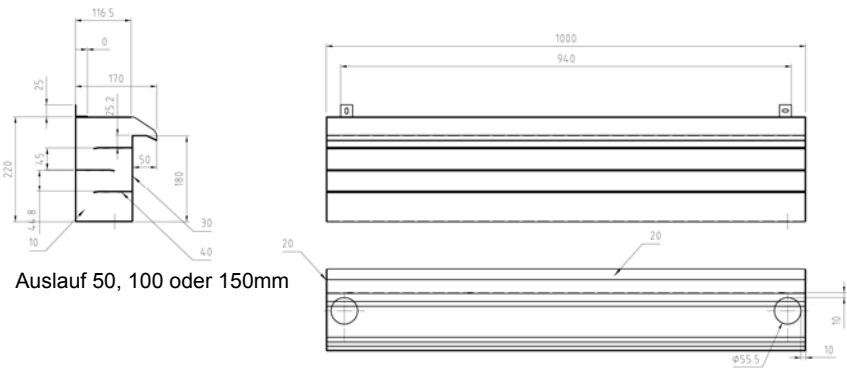
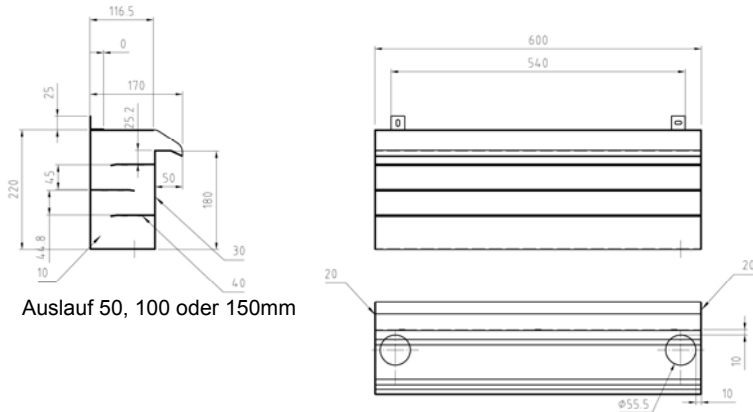




D

FIAP WaterFall Active trifft den Zeitgeist auf den Punkt. Modern, edel und aus hochwertigem Edelstahl gefertigt. Mit zwei verschiedenen Anschlussmöglichkeiten und den integrierten Beruhigungskammern ist die Wasserverteilung und ein optisch anspruchsvoller Wasserfilm garantiert. Diese Wasserfallsschalen sind sowohl zum Einmauern als auch zum Anbringen an eine Wand geeignet. In Kombination mit der richtigen FIAP Teichpumpe entsteht ein breiter Wasserfilm, der sanft zurück in den Teich oder ein Auffangbecken fällt. Mit zwei Anschlussoptionen von 1 ½" an der Unterseite.

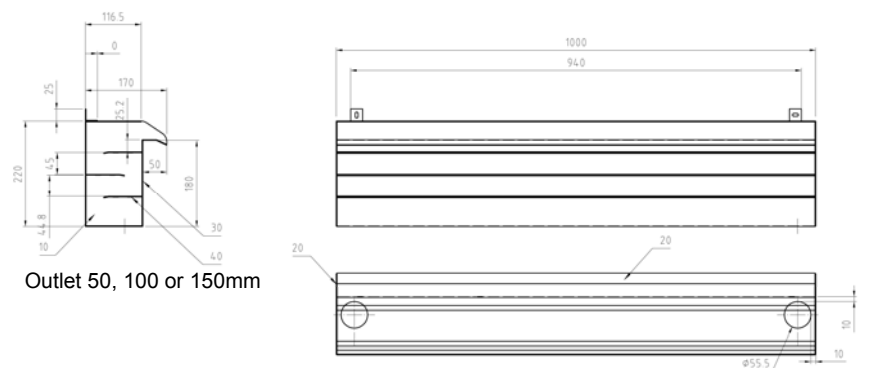
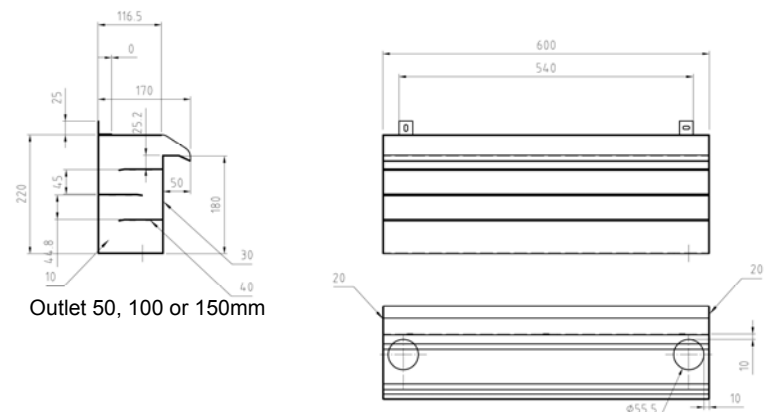
- Einfach zu installieren
- Einbau – oder anschraubbar
- Breite der FIAP WaterFall Active auf das Mauerwerk abgestimmt
- Größtmögliche Gestaltungsfreiheit
- Material Edelstahl



GB

FIAP WaterFall Active hits the nutshell to the point. Made modern, stylish and made from high quality stainless steel. With two different connection options and the built-in calming the distribution of water chambers and a visually sophisticated film of water is guaranteed. This waterfall bowls are suitable for walling as well as for mounting on a wall. In combination with the right FIAP pond pump creates a wider film of water that falls gently back into the pond or catch basin. With two connection options of 1 ½" at the bottom.

- Easy to install
- Built – in or screw mounting
- Width of the FIAP WaterFall Active tuned to the masonry
- The greatest possible freedom
- Material stainless steel

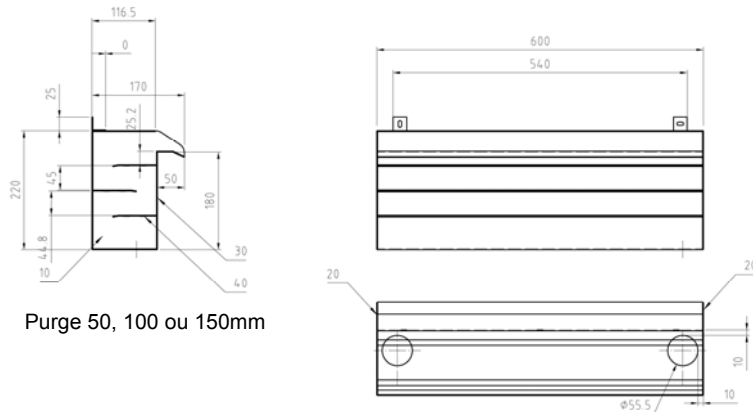




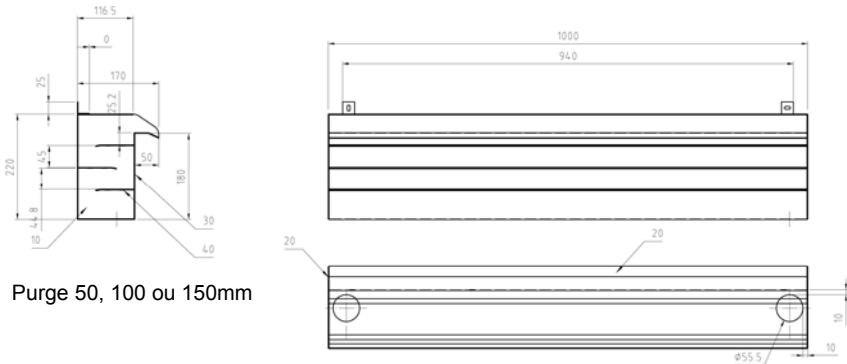
## F

FIAP WaterFall Active frappe l'esprit du temps au point. Fabriqué moderne, élégant et fait d'acier inoxydable de haute qualité. Avec deux différentes options de connexion et l'intégré à calmer la distribution de chambres d'eau et d'un film visuellement sophistiqué de l'eau est garantie. Cette cascade de bols sont adaptés pour murs ainsi que pour le montage sur un mur. En combinaison avec la pompe de bassin droite crée un film plus large FIAP d'eau qui tombe doucement dans la mare ou un bassin. Avec deux options de connexion de 1 ½ "en bas.

- Facile à installer
- Montage - vis ou
- Largeur de la FIAP WaterFall Active accordé à la maçonnerie
- Liberté de conception maximale
- Matériau en acier inoxydable



Purge 50, 100 ou 150mm



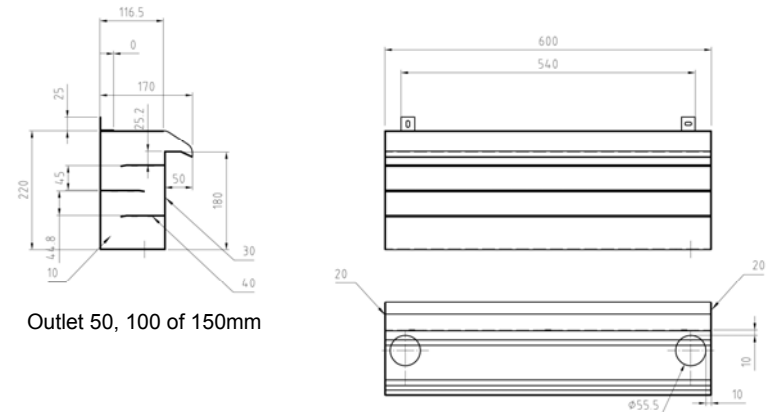
Purge 50, 100 ou 150mm



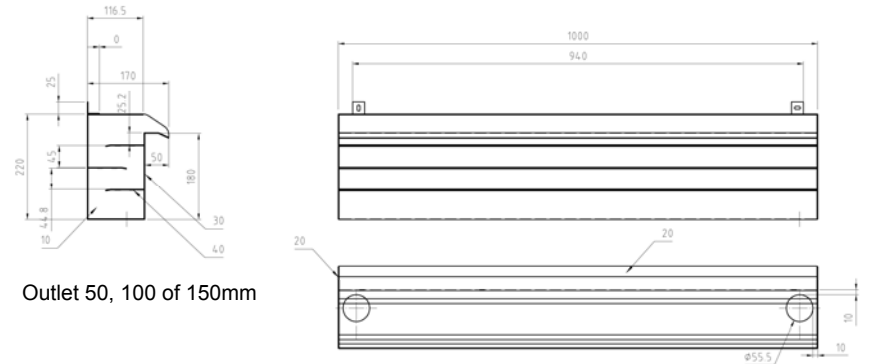
## NL

FIAP WaterFall Active raakt de tijdgeest to the point. Gemaakt modern, stijlvol en gemaakt van hoogwaardig roestvrij staal. Met twee verschillende aansluitmogelijkheden en de ingebouwde kalmeren van de distributie van water kamers en een visueel verfijnd film van water is gewaarborgd. Deze waterval schalen zijn geschikt voor de wanden als voor montage op een muur. In combinatie met de juiste FIAP vijverpomp zorgt voor een breder film van het water dat zachtjes terug valt in de vijver of opvangbak. Met twee aansluitmogelijkheden van 1 ½ "aan de onderkant.

- Eenvoudig te installeren
- Montage - schroef-of
- Breedte van FIAP WaterFall Active afgestemd op het metselwerk
- Maximale ontwerpvrijheid
- Roestvrij staal materiaal



Outlet 50, 100 of 150mm

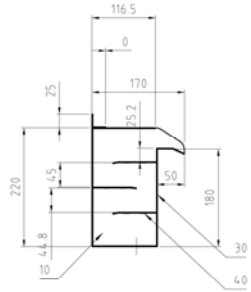


Outlet 50, 100 of 150mm

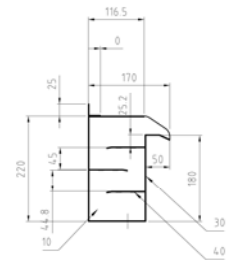
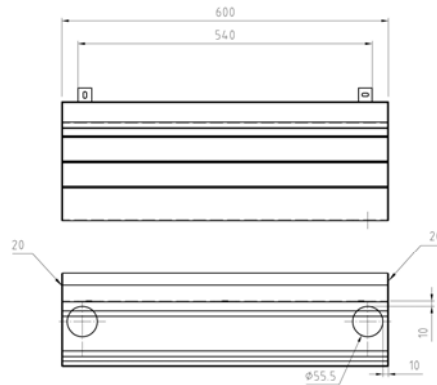
E

FIAP WaterFall Active golpea el espíritu de la época, hasta el punto. Hecho moderno, elegante y de acero inoxidable de alta calidad. Con dos diferentes opciones de conexión y el incorporado en calmar la distribución de las cámaras de agua y una película visualmente sofisticado de agua está garantizado. Esta cascada de recipientes adecuados para muros, así como para el montaje en la pared. En combinación con la bomba de la charca derecho crea una película FIAP mayor de agua que cae suavemente en el estanque o la captura de la cuenca. Con dos opciones de conexión de 1 ½ "en la parte inferior.

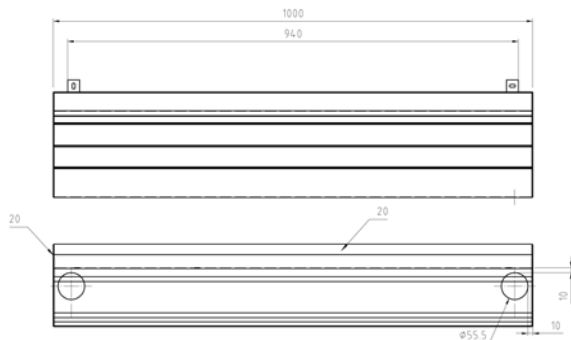
- Fácil de instalar
- Montaje - tornillo o
- El ancho de la cascada activa FIAP en sintonía con la obra de fábrica
- Máxima libertad de diseño
- El material de acero inoxidable



La salida 50, 100 o 150mm



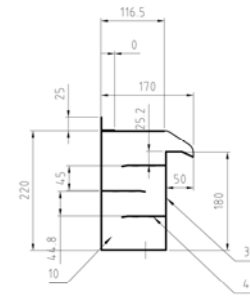
La salida 50, 100 o 150mm



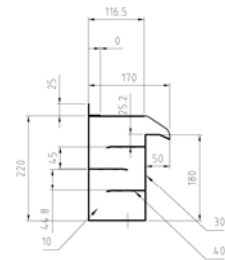
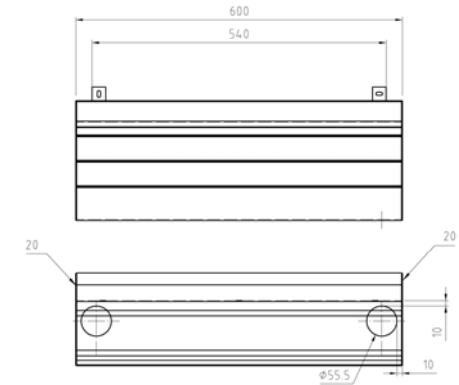
IT

FIAP WaterFall Active colpisce lo spirito del tempo al punto. Resa moderna, elegante e realizzata in acciaio inossidabile di alta qualità. Con due diverse possibilità di collegamento e il built-in calmare la distribuzione delle camere di acqua e un film visivamente sofisticato di acqua è garantito. Questa cascata ciotole sono adatti per muratura che per il montaggio a parete. In combinazione con FIAP la pompa di destra di stagno crea un film più ampia di acqua che cade dolcemente indietro nello stagno o bacino di presa. Con due opzioni di connessione di 1 ½ "in basso.

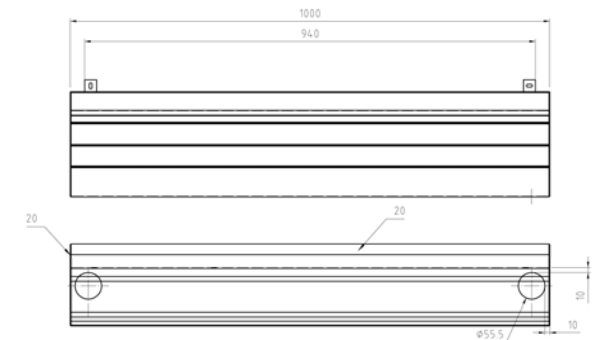
- Facile da installare
- Montaggio - a vite o
- Larghezza di FIAP WaterFall Active sintonizzato sulla muratura
- Massima libertà di progettazione
- Materiale in acciaio inox



Scolo 50, 100 od 150mm



Scolo 50, 100 od 150mm

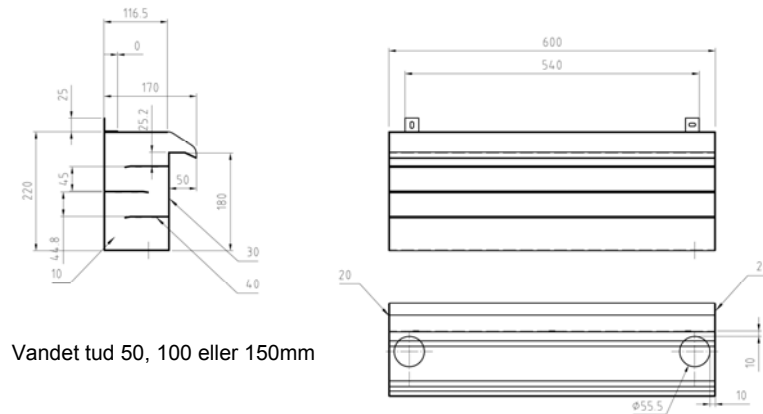




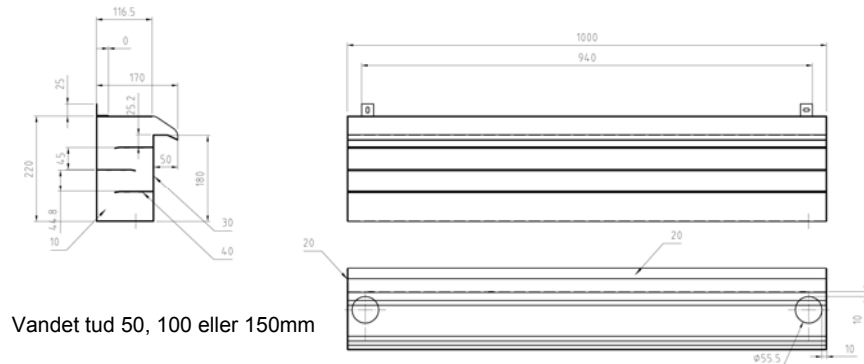
DK

FIAP Waterfall Active rammer tidsånden til det punkt. Made moderne, stilfuld og lavet af høj kvalitet rustfrit stål. Med to forskellige tilslutningsmuligheder og den indbyggede beroligende fordelingen af vand kamre og en visuelt sofistikerede film af vand er sikret. Dette vandfald skåle er velegnede til vægelementer samt til montering på en væg. I kombination med den rette dam FIAP pumpe skaber et bredere film af vand, der falder stille og roligt tilbage i dammen eller fange bassin. Med to tilslutningsmuligheder på 1 ½ "i bunden.

- Let at installere
- Montering - skrue eller
- Bredde af FIAP WaterFall Active tunet til murværket
- Maksimal designfrihed
- Rustfrit stål materiale



Vandet tud 50, 100 eller 150mm



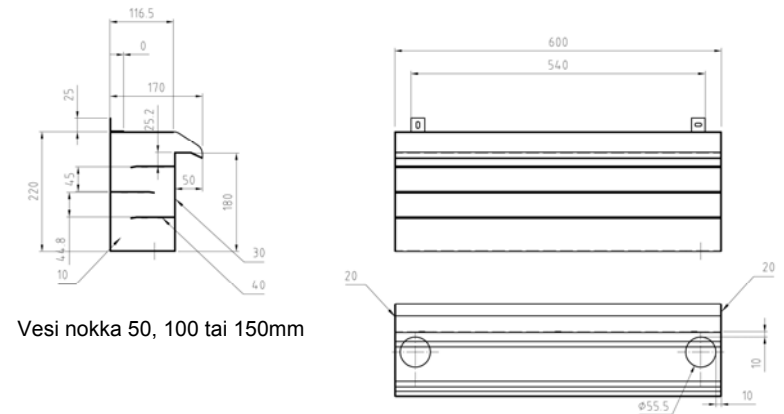
Vandet tud 50, 100 eller 150mm



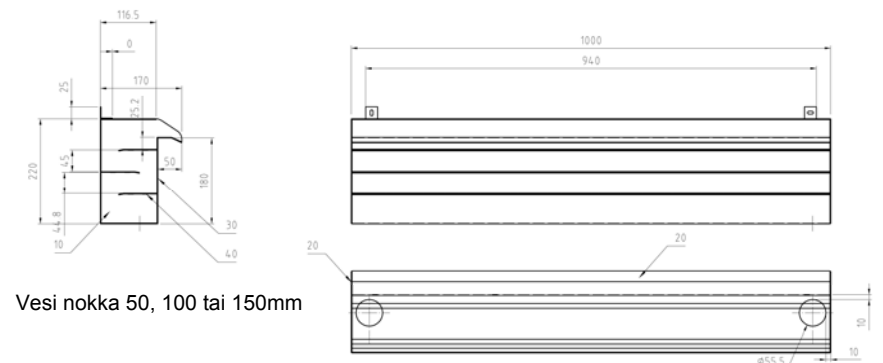
FIN

FIAP WaterFall Active osumia mehevästi siihen pisteeseen. Valmistettu moderni, tyylikäs ja valmistettu korkealaatuisesta ruostumattomasta teräksestä. Kahdella eri liitäntää ja sisäänrakennettu rauhoittava jakelu Vesikammiot ja visuaalisesti hienostuneessa vesikalvo on taattu. Tämä vesiputous kulhot sopivat Walling sekä asennettavaksi seinälle. Yhdessä oikea lampi FIAP pumppu luo laajemman vesikalvo joka kuuluu varovasti takaisin altaaseen tai saaliin altaan. Kaksi liitäntää 1 ½ "alareunassa.

- Helppo asentaa
- Asennus - ruuvi tai
- Leveys FIAP WaterFall Active viritetty muuraus
- Suurin rakenteellinen vapaus
- Ruostumaton teräs materiaali



Vesi nokka 50, 100 tai 150mm



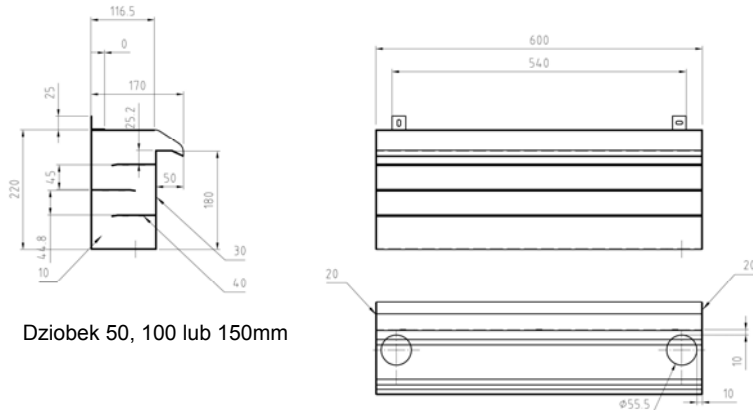
Vesi nokka 50, 100 tai 150mm



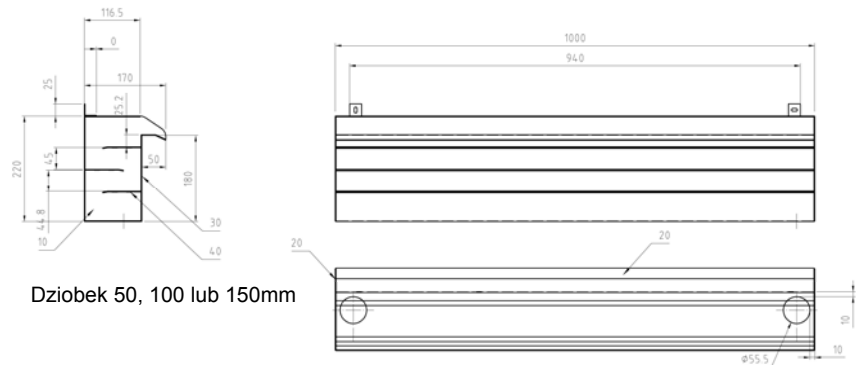
PL

FIAP WaterFall Active odsłonięta czasami do punktu. Wykonane nowoczesne, stylowe i wykonane z wysokiej jakości stali nierdzewnej. Z dwóch różnych opcji połączeń, a wbudowany uspokojenia dystrybucji komór wody i zaawansowanego wizualnie warstwa wody jest gwarantowana. To miski wodospad nadają się do murów jak również do montażu na ścianie. W połączeniu z odpowiedniej FIAP pompy staw tworzy szerszą filmu wody, która spadnie delikatnie z powrotem do stawu lub basenu złać. Z dwoma połączenie opcji 1 1/2 "na dole.

- Łatwy w instalacji
- Montaż - śruby lub
- Szerokość FIAP WaterFall Active dostosowane do muru
- Maksymalna swoboda projektowania
- Stal nierdzewna



Dziobek 50, 100 lub 150mm



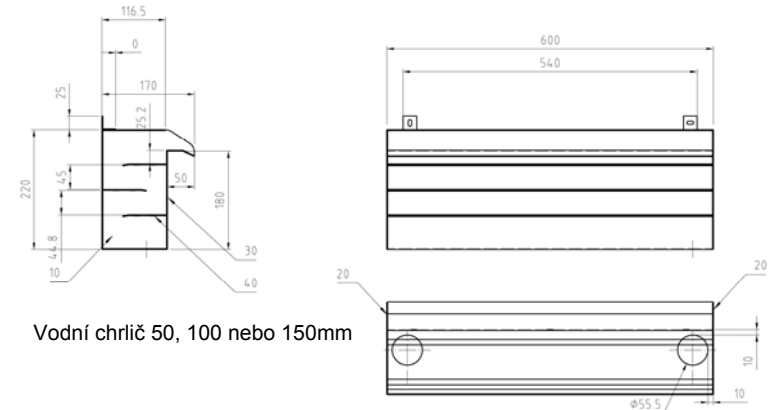
Dziobek 50, 100 lub 150mm



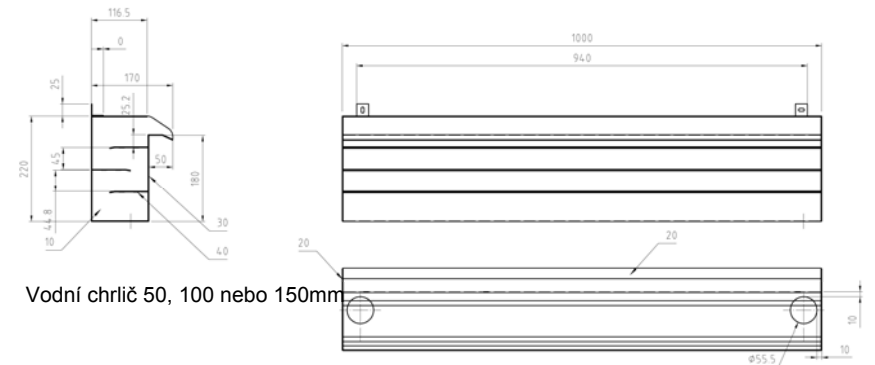
CZ

FIAP WaterFall Active splňuje moderní k věci. Vyrobeno moderní, elegantní a jsou vyrobeny z vysoce kvalitní nerezové oceli. Se dvěma různými možnostmi připojení a vestavěné zklidnění distribuci vody komor a vizuálně propracovaný film vody je zaručena. Tento vodopád misky jsou vhodné pro zdění, jakož i pro montáž na stěnu. V kombinaci se správným rybníka čerpadlo vytváří širší FIAP vrstva vody, která spadá lehce zpět do jezírka nebo chytit pánev. Se dvě možnosti připojení na 1 1/2 ", ve spodní části.

- Snadná instalace
- Montáž - šroub nebo
- Šířka FIAP WaterFall Active naladěná na zdivu
- Maximální volnost designu
- Nerezového materiálu



Vodní chrlič 50, 100 nebo 150mm

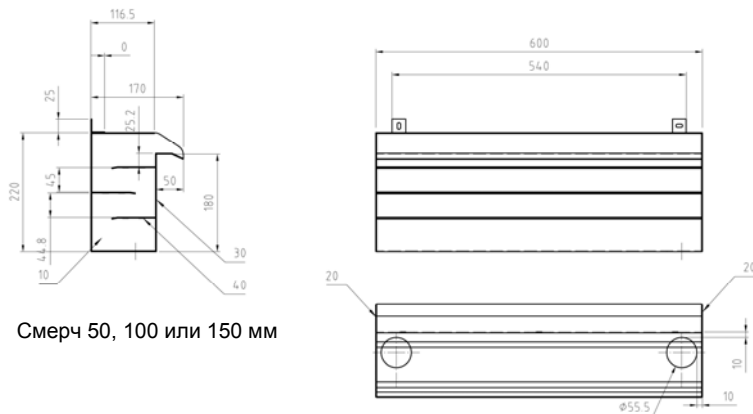


Vodní chrlič 50, 100 nebo 150mm

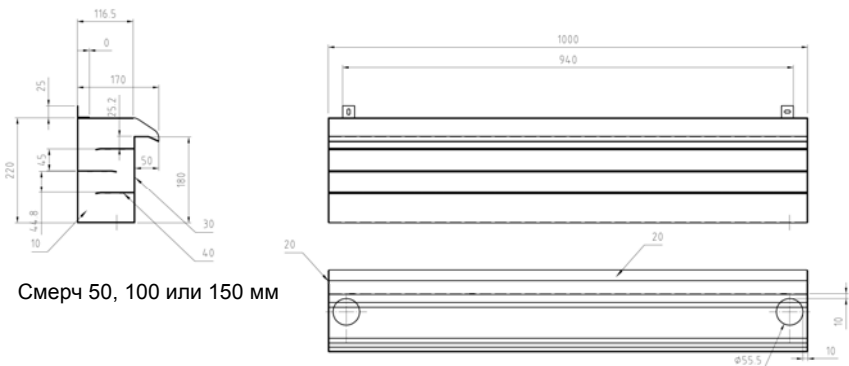
RU

FIAP активность Водопад отвечает современным по существу. Сделано современный, стильный и изготовлены из высококачественной нержавеющей стали. С двумя различными вариантами подключения и встроенные успокаивающее распределения водных камер и графически сложной пленка воды гарантировано. Этот водопад чаши подходят для ограждающих конструкций, а также для монтажа на стену. В сочетании с правом насоса пруда создает более широкие FIAP пленка воды, которая падает аккуратно обратно в пруд или водосборный бассейн. С двумя вариантов подключения от 1 ½ "в нижней части.

- Простота в установке
- Монтаж - винт или
- Ширина активных Водопад FIAP настроены на каменной кладке
- Максимальная свобода дизайна
- из нержавеющей стали



Смерч 50, 100 или 150 мм

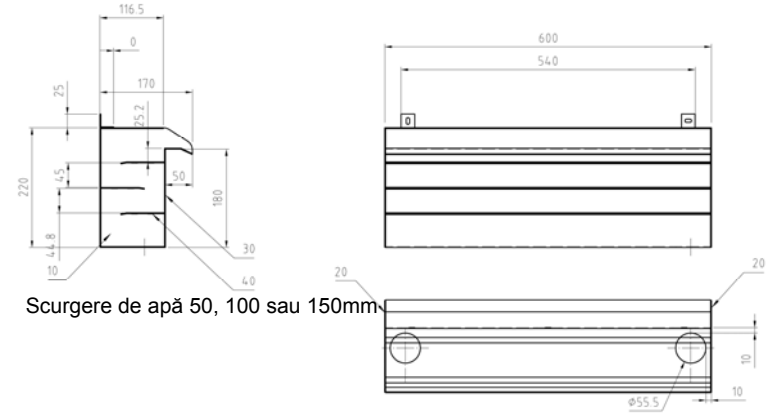


Смерч 50, 100 или 150 мм

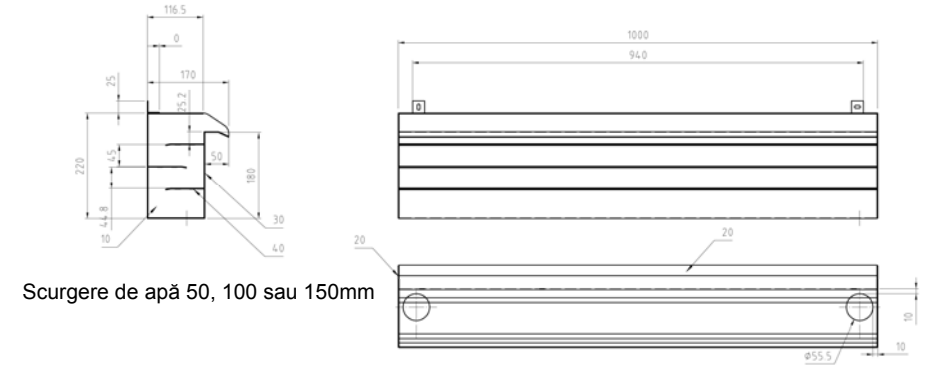
RO

FIAP WaterFall Active îndeplinește moderne, până la punctul. Made moderne, elegante și a făcut din oțel inoxidabil de înaltă calitate. Cu două opțiuni diferite de conectare și-a construit în calmarea distribuția de apă și a camerelor un film vizual sofisticat de apă este garantat. Aceasta cascada boluri sunt potrivite pentru pereti, precum și pentru montarea pe un perete. În combinație cu pompa de iaz dreapta creează un film FIAP mai mare de apă care cade ușor înapoi în iaz sau captură bazin. Cu două opțiuni de conectare de 1 ½ ", în partea de jos.

- Ușor de instalat
- Montarea - șurub sau
- Lățime de FIAP WaterFall Active acordat la zidărie
- Maximum Design libertate
- Materiale din oțel inoxidabil



Scurgere de apă 50, 100 sau 150mm



Scurgere de apă 50, 100 sau 150mm