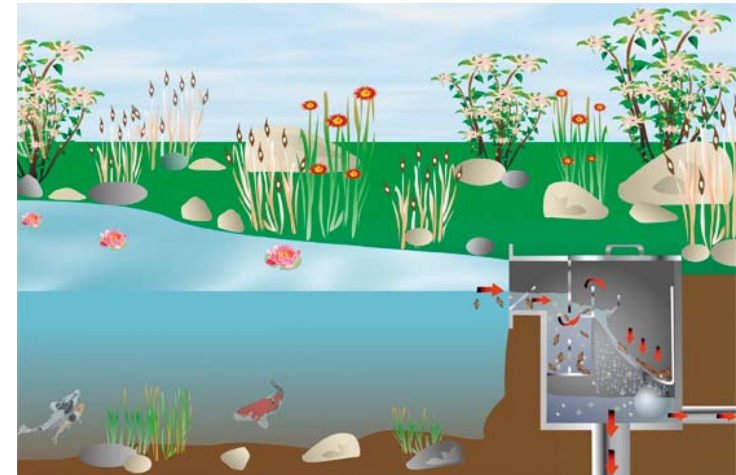




Art. Nr.	Bezeichnung	Abmessungen mm Öffnung Innenmaß	Anschluss
Art. No.	Description	Dimensions mm Opening inside dimension	Connection
2404	FIAP SpaltSkim Active 12.000	720 x 280 x 600	1 ½ „ IG oder DN 150
2405	FIAP SpaltSkim Active 20.000	720 x 560 x 600	1 ½ „ IG oder DN 150





D

**Hinweise zu dieser Gebrauchsanweisung**

Vor der ersten Benutzung lesen Sie bitte die Gebrauchsanweisung und machen sich mit dem Gerät vertraut. Beachten Sie unbedingt die Sicherheitshinweise für den richtigen und sicheren Gebrauch.

**Bestimmungsgemäße Verwendung**

Die Baureihe FIAP SpaltSkim Active, im weiteren Gerät genannt, ist ausschließlich zur mechanischen Oberflächenreinigung von Garten- und Schwimmteichen mit oder ohne Fischbesatz und Swimmingpools bei einer Wassertemperatur von mindestens +8 °C zu verwenden. Das Gerät ist geeignet für den Einsatz an **Schwimm- und Badeteichen** unter Einhaltung der nationalen Errichtervorschriften.

**Nicht bestimmungsgemäße Verwendung**

Es können bei nicht bestimmungsgemäßer Verwendung und unsachgemäßer Behandlung Gefahren von diesem Gerät für Personen entstehen. Bei nicht bestimmungsgemäßer Verwendung erlischt die Haftung unsererseits sowie die allgemeine Betriebserlaubnis.

**Sicherheitshinweise**

**Aus Sicherheitsgründen dürfen Kinder und Jugendliche unter 16 Jahren sowie Personen, die mögliche Gefahren nicht erkennen können oder die nicht mit dieser Gebrauchsanweisung vertraut sind, dieses Gerät nicht benutzen!**

Bitte bewahren Sie diese Gebrauchsanweisung sorgfältig auf! Bei Besitzerwechsel geben Sie die Gebrauchsanweisung weiter. Alle Arbeiten mit diesem Gerät dürfen nur gemäß der vorliegenden Anleitung durchgeführt werden.

**Hinweis!**

Die Kombination von Wasser und Elektrizität kann bei nicht vorschriftmäßigem Anschluss oder unsachgemäßer Handhabung zu ernsthafter Gefahr für Leib und Leben führen.

**Achtung!**

Gefahr elektrischer Stromschläge. Auf eine trockene Umgebung der Kabelanschlussstellen achten. Stellen Sie sicher, dass der Schutzleiter durchgehend bis zum Gerät geführt wird. Verwenden Sie ausschließlich Installationen, Adapter, Verlängerungs- oder Anschlussleitungen mit Schutzkontakt, die für den Außeneinsatz zugelassen sind! Netzanschlussleitungen dürfen keinen geringeren Querschnitt haben als Gummischlauchleitungen mit dem Kurzzeichen H05RN-F. Verlängerungsleitungen müssen der DIN VDE 0620 genügen. Leitungen nur im abgewickelten Zustand verwenden. Stellen Sie sicher, dass das Gerät über eine Fehlerstrom-Schutzeinrichtung (FI, bzw. RCD) mit einem Bemessungs-Fehlerstrom von maximal 30 mA gesichert ist. Elektrische Installationen an Gartenteichen und Schwimmbecken müssen den nationalen und internationalen Errichterbestimmungen entsprechen. Der Sicherheitstransformator muss einen Mindestabstand von 2 m in Deutschland und 2,5 m in der Schweiz zum Teichrand haben.

Das Gerät ist geeignet für den Einsatz an **Schwimm- und Badeteichen** unter Einhaltung der nationalen Errichtervorschriften.

Niemals technische Änderungen am Gerät vornehmen. Nur Original Ersatzteile und Zubehör verwenden. Reparaturen nur von autorisierten Kundendienststellen durchführen lassen. Filtern Sie niemals andere Flüssigkeiten als Wasser!

Bei Fragen und Problemen wenden Sie sich zu Ihrer eigenen Sicherheit an einen Fachmann!



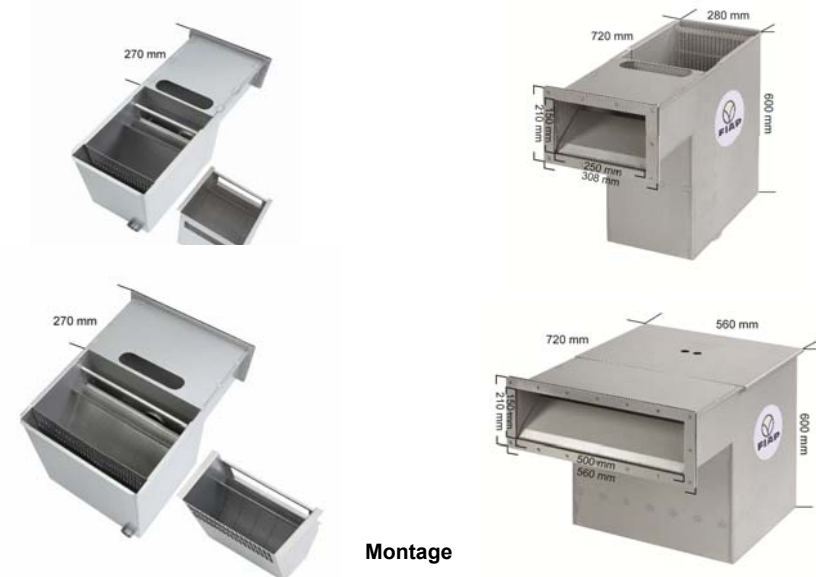
**Lieferumfang**

- 1x Skimmergehäuse mit Deckel aus Edelstahl
- 1x Schmutzsiebfangkorb mit Siebelement 300 Micron aus Edelstahl
- 1x Skimmerwehr aus Edelstahl inkl. Schwimmkörper
- 2x EPDM Dichtring passend für Edelstahlflansch
- 1x Edelstahlflansch
- 10x Edelstahl Senkkopfschraube Kreuzschlitz M5 x 14 mm

**Beschreibung**

Der FIAP SpaltSkim Active ist eine professionelle Wasseroberflächenabsaugung zur mechanischen Wasseraufbereitung in Gartenteichen sowie naturnahen Schwimmteichen und Swimmingpools. Eine absolute Innovation in der Entwicklung von Wasseroberflächenabsaugern. Durch das langjährig bewährte FIAP SpaltSieb Active (300 Micron) werden auch feinste Schmutzpartikel und Algen zurückgehalten.

- Empfohlene Pumpenleistung 4.500 – 12.000 l / h für FIAP SpaltSkim Active 12.000
- Empfohlene Pumpenleistung 4.500 – 20.000 l / h für FIAP SpaltSkim Active 20.000
- Herausragende Absaugleistung
- Ideal für Schwerkräftfiltersysteme und Pumpfiltersysteme
- Einfache Installation durch Folienanflanschung und Wartung
- Installation auch direkt ins Mauerwerk (Wandstärke bis 26mm möglich)
- Mit FIAP Aqua Active Profi oder FIAP Aqua Active Eco Pumpen kombinierbar
- Rohranschluss DN150 und Pumpanschluss 1 1/2" Innengewinde
- Material Edelstahl



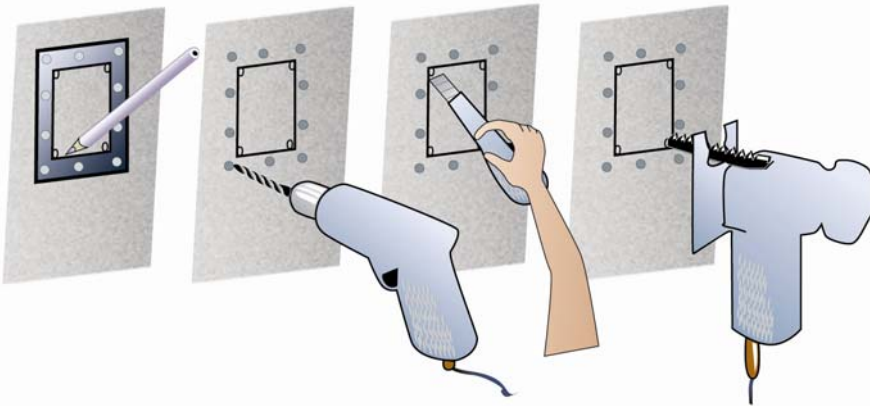
**Montage**

Um einen optimalen Wirkungsgrad zu erzielen, sollte der Wasseroberflächenabsauger (FIAP SpaltSkim Active) entgegen der Hauptwindrichtung montiert werden. Die Hauptwindrichtung ist meistens das östliche Ufer. Schutzpartikel werden dadurch perfekt durch den Wind in Richtung Ansaugöffnung getrieben. Unterstützend können Wasserströmungen erzeugt werden. Bei der Montage ist zusätzlich darauf zu achten, dass vor der Ansaugöffnung keine Pflanzen oder Steine platziert werden. Da diese den Wirkungsgrad des Wasseroberflächenabsaugers (FIAP SpaltSkim Active) verringern.

Entsprechend der Bilder Reihenfolge wird wie folgt vorgegangen:

1. Anreißen mit Hilfe des Skimmerflansches
2. Mit einer Bohrmaschine in den 4 Ecken, bei Blech-, Kunststoff- oder Glasfaser im Anriss des Skimmerflansches je eine Bohrung vorsehen.  
Bei Teichfolien diesen Vorgang mit einem scharfen Messer durchführen.
3. Mit einer Stichsäge den Blech-, Kunststoff- oder Glasfaserausschnitt etc. aussägen.  
Bei Teichfolien diesen Vorgang mit einem scharfen Messer durchführen.
4. Mit einer Feile den Schnitt (evtl.) nachfeilen und entgraten.

weiche Materialien      feste Materialien



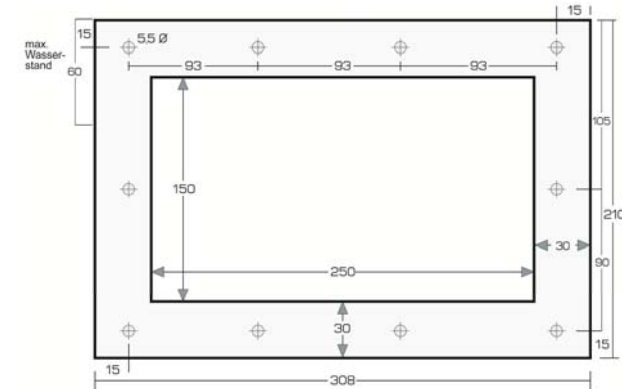
1                      2                      3                      3



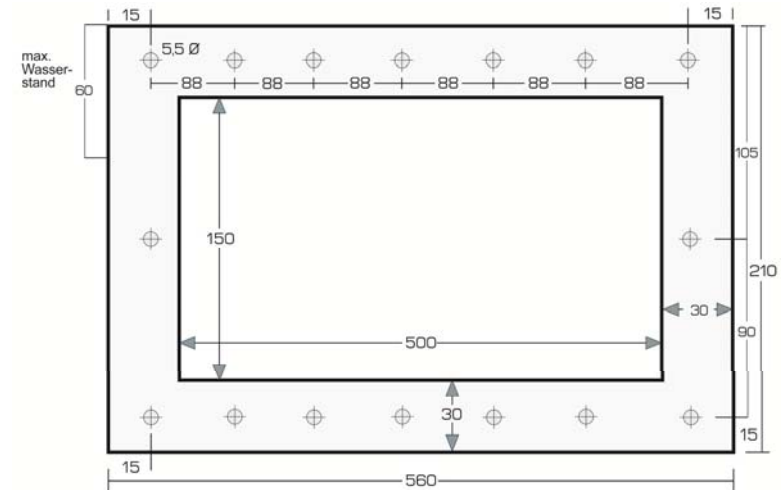
**Wichtig:**

Die Wasserhöhe des Teiches oder Pools darf max. 60 mm unterhalb der Oberkante des Skimmerflansches liegen (entspricht einem max. Wasserstand von 15 – 20 mm unterhalb des geschlossenen Skimmerwehrs). Max. Wasserstand beachten! (siehe Abbildung)

## FIAP SpaltSkim Active 12.000



## FIAP SpaltSkim Active 20.000



Der Oberflächenabsaugerdeckel und Schmutzsiebfangkorb sollte während des Einmauerns oder Einbetonieren montiert sein, um die nötige Stabilität zu gewährleisten. Um ein verschmutzen der



Edelstahlgewinde zu vermeiden sollten die im Lieferumfang enthaltenen Edelstahlsenkkopfschrauben Kreuzschlitz M5 x 14 mm vor der Installation in die Edelstahlgewinde geschraubt werden. Verschmutzen die Edelstahlgewinde trotz dieser Vorsichtsmaßnahme kann man problemlos die Edelstahlgewinde mit einem M5 Gewindeschneider wieder reinigen. Die Teichfolie bzw. das Teichvlies ist an den Schraubendurchführungen mit einem Lochstanzer zu entfernen, damit sich überflüssige Teichfolie oder das überflüssige Teichvlies nicht im Gewinde verreibt. Das Skimmerwehr muss vor der Montage des Gegenflansches in den Skimmer beckensteig eingebaut werden. Eine von beiden Flachdichtungen muss zwischen Oberflächenabsauger und Teichfolie montiert werden. Die zweite zwischen Teichfolie und Gegenflansch beckensteig.

**Reinigung und Wartung**

Sicherheitshinweise zuvor beachten! Der FIAP SpaltSkim Active ist sehr wartungsarm und tierfreundlich. Durch einen großen anwenderfreundlichen Schmutzsieb- und Laubfangkorb ist dieser leicht zu entleeren. Reinigen Sie den Schmutzsiebfangkorb des Oberflächenabsaugers regelmäßig und nach Bedarf ohne chemische Reinigungsmittel. Geben Sie niemals die von Ihnen verwendeten Wasserpflgemittel direkt in den Oberflächenabsauger. (Tabletten in den Dosierschwimmer oder Dosierstation, alle anderen Mittel vorgelöst direkt ins Becken)

**Lagern/Überwintern**

Bei Wassertemperaturen unter 8 °C oder müssen Sie spätestens bei zu erwartendem Frost das Gerät außer Betrieb nehmen. Wasser bis zu 15cm unterhalb der Skimmeröffnung ablassen und den Schmutzsiebfangkorb entfernen. Das Gerät entleeren, eine gründliche Reinigung durchführen und dabei auf mögliche Schäden überprüfen. Der Aufbewahrungsort muss für Kinder unzugänglich sein. Decken Sie den Oberflächenabsauger so ab, dass kein Regenwasser eindringen kann. Entleeren Sie sämtliche Schläuche, Rohrleitungen und Anschlüsse soweit wie möglich. Die Garantie deckt keine Frostschäden.

**Verschleißteile**

FIAP SpaltSkim Active Schmutzsiebfangkorb und EPDM Dichtringe sind Verschleißteile und unterliegen nicht der Gewährleistung.

**Entsorgung**

Das Gerät ist gemäß den nationalen gesetzlichen Bestimmungen zu entsorgen. Fragen Sie Ihren Fachhändler.

**Störungen**

Störung	Ursache	Abhilfe
Das Gerät reinigt nicht zufrieden stellend	Keine ausreichende Strömung zur Ansaugöffnung	- Unterstützende Wasserströmungen erzeugen durch einen Wasserfall oder Einlaufdüsen - platzierte Pflanzen oder Steine vor der Ansaugöffnung entfernen

GB



**Notice for operating manual**  
 Please read these instructions before the first use and get acquainted with this device. It is necessary to follow the security instructions for the correct and safe use.

**Proper use in accordance with the regulations**

The series FIAP SpaltSkim Active, further on called device, is only for mechanical cleaning of the surface of **garden- and swimming-ponds** and a water temperature of at least + 8°C. The device is suitable for the use at swimming-ponds under the compliance with the national constructor specifications.

**Use not in accordance with the regulations**

This device can cause danger to human beings if not used in accordance with the regulations and when improper handled. If this device is used improperly there will be no guarantee from us on it and the operating license will expire.

**Safety warnings**

**Out of security reasons children under the age of 16 years and persons which maybe will not recognize possible danger and are not familiar with this operating manual, are not allowed to use this device!**

Please keep this operating manual safe! Forward this operating manual in case of change of the owner. All work on this device has to be done by the following instructions.

**Notice!**

The combination of water and electricity can cause serious danger to body and life if the device is not connected in accordance with the regulations or incorrect handled.

**Attention!**

Danger of electrical shocks. Make sure that the cable-connections are in a dry environment. Make sure that the grounding conductor is connected with the device without any interruption. Use only installations, adapters, extension or connecting cables with a protected contact and which are made for outside use! Electric supply circuits must not have a smaller cross-section than rubber hoses with the sign H05RN-F. Extension cables have to comply with the DIN VDE 0620. Unwind cables before use. Make sure that the device is secured with a maximum non-operate current of 30 mA. Electrical installations at garden- and swimming-ponds have to meet the national and international constructor regulations. The security- transformer has to have a distance of at least 2 m in Germany and 2,5 m in Switzerland to the side of the pond. The device can be used for **swimming-ponds** in compliance with the national regulations of the constructor. Never make technical changes on the device. Use only original spare-parts and accessories. Repairs should be done only from authorised service departments. Never filter any other liquids than water! For your own safety contact a professional when you have any questions or problems!

**Scope of delivery**

- 1x skimmer-casing with lid out of stainless steel
- 1x sieve-trap basket for waste, with sieve-element 300 micron out of stainless steel

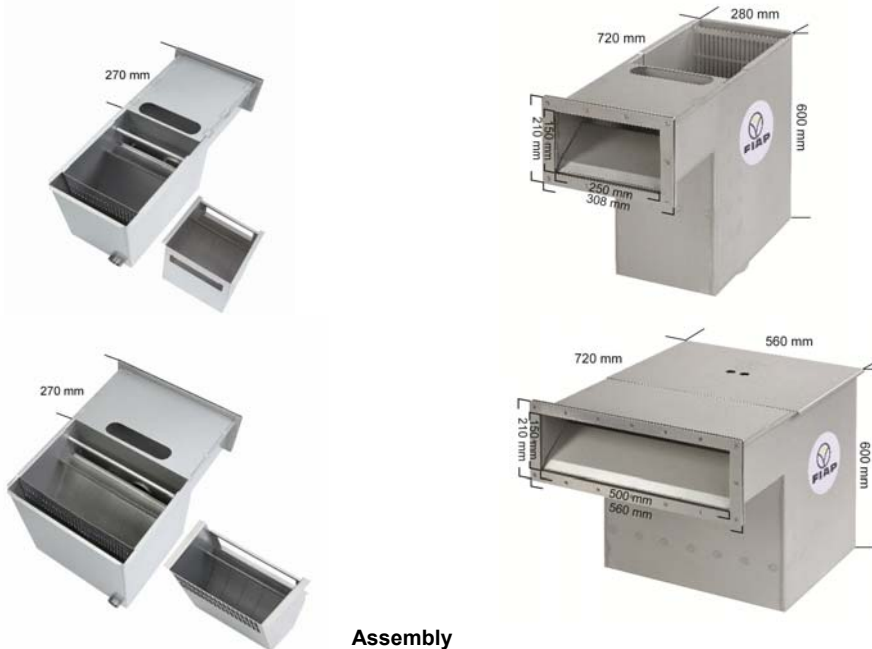


- 1x skimmer-weir out of stainless steel, including floating body
- 2x EPDM gasket-rings suitable for stainless steel flange
- 1x stainless steel flange
- 10x flat head screw out of stainless steel, with cross slot M5 x 14 mm

### Description

For the mechanical water treatment of garden-ponds, close to nature swimming-ponds and swimming-pools is the FIAP SpaltSkim a professional extraction system for water surfaces. This is an absolute innovation in the development of surface-suction devices. The long-time approved FIAP SpaltSieve Active (300 micron) holds even smallest dirt particles and algae back.

- Recommended pump-capacity 4.500 l/h -12.000 l/h for the FIAP SpaltSkim Active 12.000
- Recommended pump-capacity 4.500 l/h -20.000 l/h for the FIAP SpaltSkim Active 20.000
- Outstanding suction-capacity
- Ideal for gravity-filtersystem and pumped filtersystem
- Easy installation and maintenance through flanging of foil
- Alternative installation into the masonry (wall thickness up to 26 mm)
- With FIAP Aqua Active Profi or FIAP Aqua Active Eco pumps compatible
- Pipe-connection DN150 and pump-connection 1 1/2" inside thread
- Material stainless steel



### Assembly

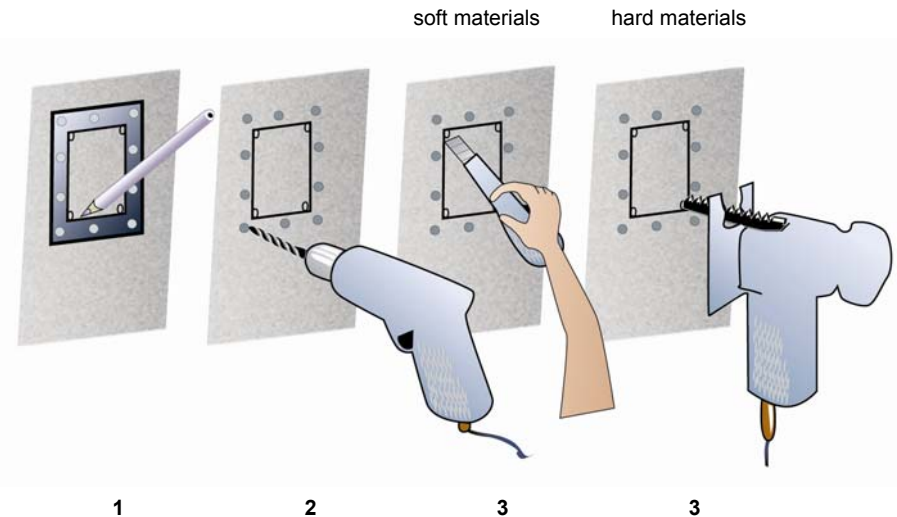
For an optimal degree of efficiency the device for the suction of the water-surface (FIAP SpaltSkim Active) should be mounted against the main wind direction. The



main wind direction is mostly the east bank. So the dirt-particles can float perfectly in the direction of the suction-opening. To support this process you can create additional water-streaming. During installation make sure that no plants or rocks are placed in front of the suction-opening. They can reduce the efficiency of the device for the suction of the water-surface (FIAP SpaltSkim Active).

### Installation according to the sequence of the pictures

1. Use a skimmer-flange for marking.
2. When made out of metal sheet, plastic material or fiber glass drill with a drill machine a hole in each of the four corners, inside the marking of the skimmer-flange. If it is a pond-foil then use a sharp knife for this.
3. With a jigsaw you cut the metal-sheet, plastic material, fiber glass and so on out.
4. If necessary use a file to true and strip the cut.



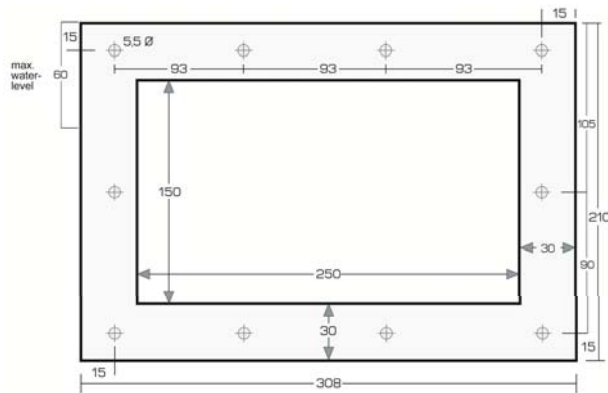
### Important:

The water-level of the pond or pool cannot be lower than 60 mm under the top edge of the skimmer-flange (equals a maximum water level of 15 mm – 20 mm under the closed skimmer-weir).

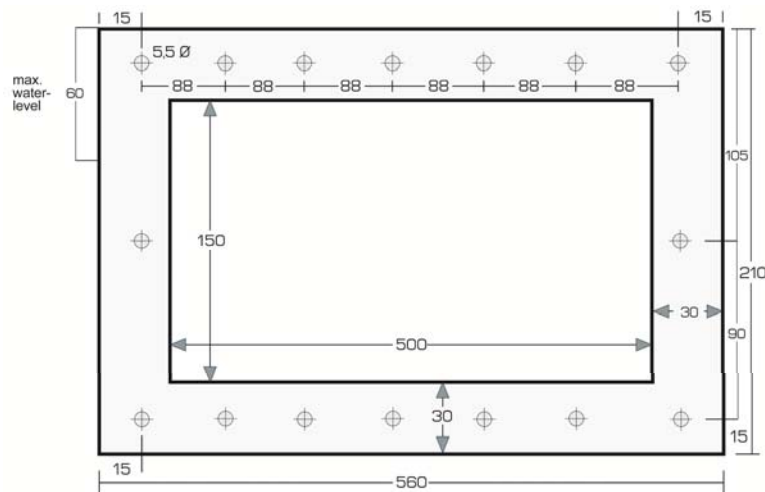


Always pay attention to the maximum water-level! (see figure)

**FIAP SpaltSkim Active 12.000**



**FIAP SpaltSkim Active 20.000**



To guarantee stability the lid of the surface-suction device and the waste-basket have to be mounted while the device is built in or encased in concrete. To avoid material pollution of the stainless steel threads you should first screw the flat head screw, with a cross slot M5 x 14 mm, into the stainless



steel flange. If the stainless steel threads pollute anyway, you can easily clean them with a M5 screwplate.  
 The pond-foil or the pond-mat must be removed with a hole punch at the grommets of the screws, to prevent pond-foil or pond-mat from getting into the flange.  
 Before mounting the counterflange the skimmer-weir must be installed on the side of the tank.  
 One of the two flat gaskets has to be mounted between the surface-suction device and the pond-foil, the second one between the pond-foil and the counterflange on the side of the tank.

**Cleaning and maintenance**

Read security instructions first! The FIAP SpaltSkim Active requires very little maintenance and it is very animal-friendly. A user-friendly handle allows simple removing and cleaning of the waste- and leave-basket. Clean the waste-basket without chemical cleaners, regularly and if necessary. Never add the water care products directly into the device (tablets into the dosage-swimmer or dosage-station, all others dissolve first).

**Storage and overwinter**

The device has to be turned off when water temperatures under 8 °C or latest when the first frost comes. Lower water level to 15 cm under the skimmer-opening and remove the sieve waste-basket. Empty out the device, clean it properly and check for possible damage. The storage place has to be inaccessible for children. Cover the device so that no rain-water will get into it. Empty out all hoses, pipes and connections. The guarantee covers no frost-damage.

**Wearing parts**

The FIAP SpaltSkim Active sieve waste-basket and the EPDM gasket are wearing parts and are not under guarantee.

**Disposal**

The device must be disposed by the national laws. Please ask your specialist dealer.

**Failures**

Problem	Cause	Solution
The device is not cleaning to your satisfaction.	Not enough streaming at the suction-opening.	- Support the streaming with a waterfall or inlet nozzles. - Remove plants or stones in front of the suction-opening.

**F**

**Information concernant ce manuel d'instruction**



Veuillez lire attentivement ce manuel d'instruction et familiarisez-vous avec l'appareil avant la première utilisation. Suivez les instructions de sécurité pour un usage sûr et correct de l'appareil.

### Utilisation appropriée

L'ensemble FIAP SpaltSkim Active, appelé ci-après l'appareil, est destiné uniquement au nettoyage mécanique de la surface des plans d'eau et bassins de baignade à une température d'au moins +8°C. L'appareil convient pour être utilisé dans les bassins baignade conformément aux spécifications du constructeur.

### Autres utilisations

Cet appareil peut être dangereux pour les personnes, s'il n'est pas employé façon appropriée ou s'il est mal employé. La garantie ne s'applique pas pour les appareils qui ont été utilisés dans un autre but que celui pour lequel ils ont été conçus

**Pour des raisons de sécurité, les enfants et les mineurs de moins de 16 ans ainsi que les personnes n'étant pas en mesure de reconnaître les dangers ou n'ayant pas pris connaissance de cette notice d'emploi ne sont pas autorisés à utiliser cet appareil !**

Prière de conserver soigneusement cette notice d'emploi ! Lors d'un changement de propriétaire, transmettre également cette notice d'emploi. Tous les travaux effectués avec cet appareil devront être exécutés conformément aux directives ci-jointes.

### Avertissement!

La combinaison d'eau et d'électricité peut entraîner des dangers sérieux pour la santé et la vie des personnes lors d'une utilisation avec des raccordements non conformes ou une utilisation inappropriée

**Attention!**  
Danger d'électrocution. Assurez vous que les connexions des cables sont dans un environnement sec. Assurez-vous que la prise de terre est connectée avec l'appareil sans interruption. N'utilisez que des installations, câbles, adaptateurs, extensions ou connexions conçus pour un usage en extérieur ! Les circuits d'alimentation électriques ne doivent pas avoir une autre section que ceux marqués H05RN-F. Les rallonges de câble doivent être conformes à la norme DIN VDE 0620. Déroulez les câbles avant usage. Assurez-vous que l'appareil est protégé avec un disjoncteur différentiel de 30 mA. Les installations électriques extérieures doivent répondre aux normes nationales et internationales en vigueur. Le disjoncteur doit se trouver à une distance d'au moins 2 m (en Allemagne) ou 2.5 m (en Suisse) des bords du plan d'eau. L'appareil convient pour être utilisé dans les bassins baignade conformément aux spécifications du constructeur. Ne faites jamais de changement techniques sur l'appareil. Utilisez uniquement des pièces de rechanges et accessoires originaux. Les réparations devraient être faites par du personnel qualifié. Ne jamais filtrer autre chose que de l'eau avec l'appareil !

Pour votre sécurité contactez un professionnel si vous avez des questions ou un problème !.

### Contenu du pack

- 1x écumeur avec son couvercle en acier inox
- 1x panier - tamis à déchets, avec des éléments de tamis en acier inox.
- 1x porte d'écumeur en acier inox comprenant la partie flottante



- 2x joints toriques EPDM convenant pour le cadre inox
- 1x cadre inox
- 10x vis à tête plate inox.

### Description

Pour le traitement mécanique de l'eau du bassin, des bassins baignade naturels et des piscines. Le FIAP SpaltSkim est un système d'élimination de qualité professionnelle des débris de surface. C'est l'aboutissement des innovations des appareils d'aspiration de surface. Le tamis FIAP SpaltSieve Active (300 micron) éprouvé depuis longtemps retient même les plus petites particules et les algues.

- Débit recommandé de la pompe 4.500 l/h -12.000 l/h pour le FIAP SpaltSkim Active 12.000
- Débit recommandé de la pompe 4.500 l/h -20.000 l/h pour le FIAP SpaltSkim Active 20.000
- Capacité d'aspiration exceptionnelle
- Idéal pour les systèmes de filtration gravitaires ou équipés de pompe
- Installation et entretien facile grâce au tamis filtrant
- Installation possible dans la maçonnerie (épaisseur de la paroi jusqu'à 26 mm)
- Compatible avec les pompes FIAP Aqua Active Profi ou FIAP Aqua Active.
- Connexion du tuyau d'évacuation en DN150 et branchement du tuyau de la pompe par filetage femelle 1.5"
- Matériaux Inox



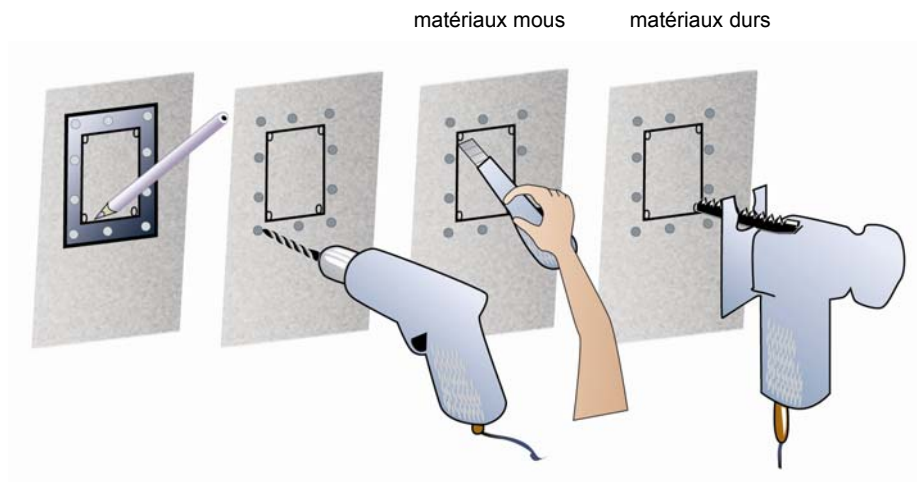
### Positionnement

Pour un fonctionnement optimal, l'appareil devrait être monté face aux vents dominants. Dans la majorité des cas l'appareil doit être monté sur le côté Est du bassin. Ainsi les poussières et les

particules sont poussées vers l'ouverture de l'aspiration. Vous pouvez ajouter un courant d'eau pour favoriser ce phénomène. Lors de l'installation assurez-vous qu'aucune plante ou rocher ne se trouve face à l'ouverture de l'appareil. Ce qui réduirait l'efficacité du FIAP SpaltSkim Active.

### Installation

1. Utilisez le cadre inox pour marquer la zone à percer
2. Si le bassin est en fibre de verre, en métal ou en plastique, utilisez une perceuse pour percer les 4 coins à l'intérieur de la marque du cadre. S'il s'agit d'une bâche, utiliser un outil tranchant de type cutter.
3. Avec une scie sauteuse, découpez le métal, le plastique, la fibre de verre ou autre.
4. Si nécessaire, utilisez une lime pour ajuster le trou.



1 2 3 3

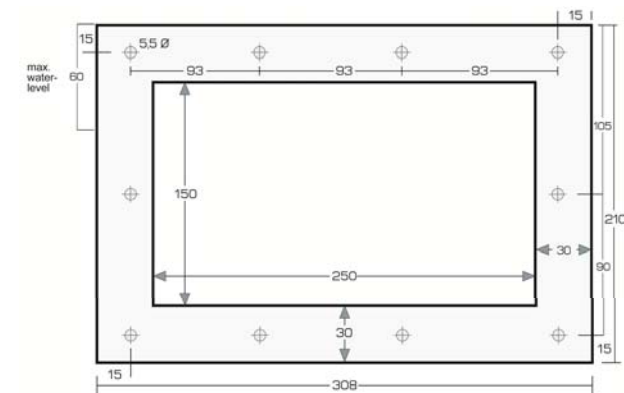


### Important:

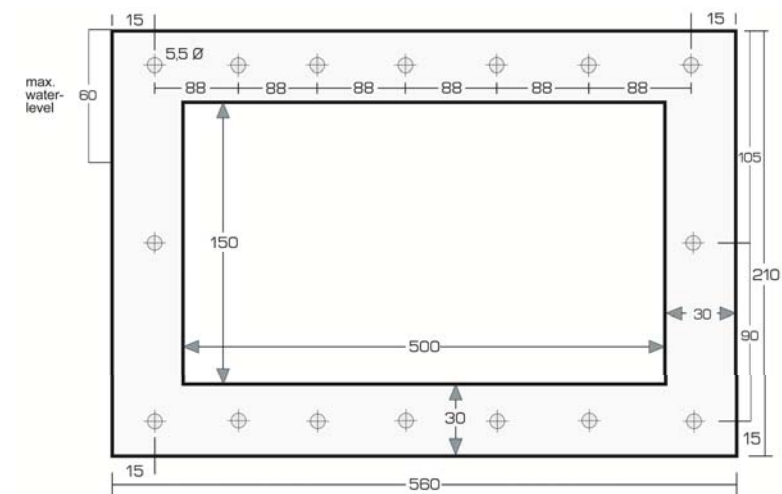
Le niveau de l'eau du bassin ou de la piscine ne peut être plus **bas** que 60 mm sous le bord haut du cadre de l'écumeur (soit 15-20 mm sous le haut de la porte fermée de l'écumeur)

Toujours veiller au niveau d'eau maximum (voir figure)

### FIAP SpaltSkim Active 12.000



### FIAP SpaltSkim Active 20.000



Pour assurer la stabilité de l'appareil, le couvercle et le panier de l'appareil doivent être en place lorsque l'appareil est intégré ou encastré dans le béton. Pour éviter les salissures des filetages inox,





vous pouvez placer les vis à tête plate dans le cadre inox. Si toutefois du béton salissait le filetage, vous pouvez le nettoyer facilement à l'aide d'un tournevis plat. La bache du bassin doit être pré-percée au niveau des emplacements des vis pour éviter que la bache ne remonte sous le cadre inox.

Avant de fixer le cadre, la porte de l'appareil doit être installée. Un des deux joints plats doit être placé entre la bouche d'entrée de l'appareil et la paroi du bassin, le second doit être placé entre le cadre inox et la paroi du bassin.

**Nettoyage et entretien**

Lisez les instructions de sécurité ! Le FIAP SpaltSkim Active ne nécessite que très peu d'entretien. Une poignée ergonomique permet de retirer simplement le panier à déchets. Nettoyez le panier à l'eau claire sans utiliser de produits chimiques, régulièrement et lorsque cela est nécessaire. Ne jamais introduire les produits d'entretien de piscine directement dans l'appareil (comprimés de chlore ou autre)

**Stockage et hivernage**

L'appareil doit être arête lorsque la température est inférieure à 8°C ou au plus tard aux premières gelées. Descendez le niveau de l'eau à 15 cm sous l'ouverture et retirez le panier tamis. Vider l'appareil, nettoyez-le convenablement et vérifiez les dégâts éventuels. Le lieu de stockage doit être hors de portée des enfants ; Couvrez l'appareil de manière à ce qu'il ne se remplisse pas d'eau de pluie. Videz toutes les connexions et tuyaux. La garantie ne couvre pas les dégâts causés par le gel.

**Consommables**

Le panier tamis et le panier EPDM sont considérés comme des consommables et ne sont pas garantis.

**Recyclage**

Recycler l'appareil conformément aux réglementations nationales légales en vigueur. Adressez-vous à votre distributeur spécialisé.

Problème	Cause	Solution
L'appareil ne nettoie pas correctement.	Pas assez de courant au niveau de la bouche d'aspiration	- Augmentez le courant avec une cascade ou des jets - Retirez les plantes ou les pierres devant la bouche d'aspiration



**Over deze handleiding**  
 Voor het eerste gebruik, lees de instructies en vertrouwd te raken met het apparaat vertrouwd. Volg altijd de veiligheidsinstructies voor het correct en veilig gebruik.

**Beoogd gebruik**  
 De serie FIAP SpaltSkim Actief, verwezen naar een ander apparaat is uitsluitend voor mechanische Oppervlaktereiniging van de tuinen en zwembaden, met of zonder vis en Om zwembaden te gebruiken bij een watertemperatuur van 8 ° C.

Het apparaat is geschikt voor gebruik in zwemvijvers in overeenstemming met de nationale installatievoorschriften.

**Onjuist gebruik**

Het kan niet in het juiste gebruik en de gevaren van verkeerde behandeling voortvloeiend uit dit apparaat voor mensen. Vervalt indien niet correct gebruikt wordt, Aansprakelijkheid van onze kant en het gebruik van het product.

**Veiligheid**

**Om veiligheidsredenen, kinderen onder de 16 jaar en personen die potentieel gevaar kunnen niet of niet vertrouwd zijn met deze gebruiksaanwijzing vertrouwd niet gebruiken dit apparaat!**

Bewaar deze gebruiksaanwijzing zorgvuldig! Wanneer u de verandering van eigenaar Verdere instructies. Alle werkzaamheden aan dit apparaat mag alleen volgens de huidige Instructies worden uitgevoerd.

**Let op!**

De combinatie van water en elektriciteit niet kan worden in verband met wettelijke of onjuiste behandeling van ernstig gevaar voor lijf en leden te leiden.

**Aandacht!**

Elektrische schok. Zorg voor een droge omgeving van de kabelverbinding punten. Zorg ervoor dat de aardingskabel is continu aan het apparaat. Gebruik installaties alleen, adapter, uitbreiding of het aansluiten van kabels met beschermende contact, de goedgekeurd voor gebruik buitenshuis! Voedingskabels mogen geen kleinere doorsnede dan rubber slangen met de afkorting H05RN-F. Verlengsnoeren mogen DIN VDE voldoen 0620th Lijnen alleen in de afgewikkeld staat te gebruiken. Zorg ervoor dat dat het apparaat heeft een aardlekschakelaar (RCD of RCD) met een nominaal Maximale foutstroom van 30 mA is beveiligd. Elektrische installaties in de tuin vijvers en Zwembaden moeten voldoen aan nationale en internationale installatie-regelgeving. De Veiligheidstransformator moet een minimale afstand van 2 m in Duitsland en 2,5 m in de Zwitserland hebben de vijver rand.

Het apparaat is geschikt voor gebruik in **zwemvijvers** in overeenstemming met de nationale installatievoorschriften.

Nooit technische wijzigingen aan het apparaat. Alleen originele onderdelen en accessoires. Gebruik Reparaties kunnen alleen worden uitgevoerd door geautoriseerde service centers. Filter Nooit andere vloeistoffen dan water!

Voor vragen of problemen kunt u contact opnemen met uw eigen veiligheid, om een professional!

**Levering**

- 1x Skimmergehäuse met roestvrij stalen deksel
- 1x Schmutzsiebfangkorb zeef met 300 micron RVS

- 1x Skimmerwehr inclusief roestvrij staal zweven
- 2x EPDM afdichtingsring voor roestvrij staal flens
- 1x RVS flens
- 10x RVS Verzonken Phillips-schroef M5 x 14 mm

## Beschrijving

FIAP SpaltSkim Active is een professionele Wasseroberflächenabsaugung voor mechanische behandeling van water vijvers en zwembaden. Een absolute innovatie in de ontwikkeling van Wasseroberflächenabsaugern. Als gevolg van de lang gevestigde FIAP Actieve scherm zeef (300 micron) en fijne deeltjes van vuil en algen worden behouden.

- Olie-flow 4500 tot 12.000 l / h voor FIAP SpaltSkim Actieve 12 000
- Olie flow 4.500 tot 20000 l / h voor FIAP SpaltSkim Actieve 20 000
- Uitstekende zuigkracht
- Ideaal voor de zwaartekracht filtratiesystemen en filter pompsystemen
- Eenvoudige installatie en onderhoud Folienanflanschung
- Installatie (mogelijk tot 26mm wanddikte) direct in het metselwerk
- Met FIAP FIAP Aqua Actieve pro of aqua Actieve gecombineerd Eco pompen
- DN150 buis-aansluiting en de pomp aansluiting 1 1/2 "
- RVS materiaal



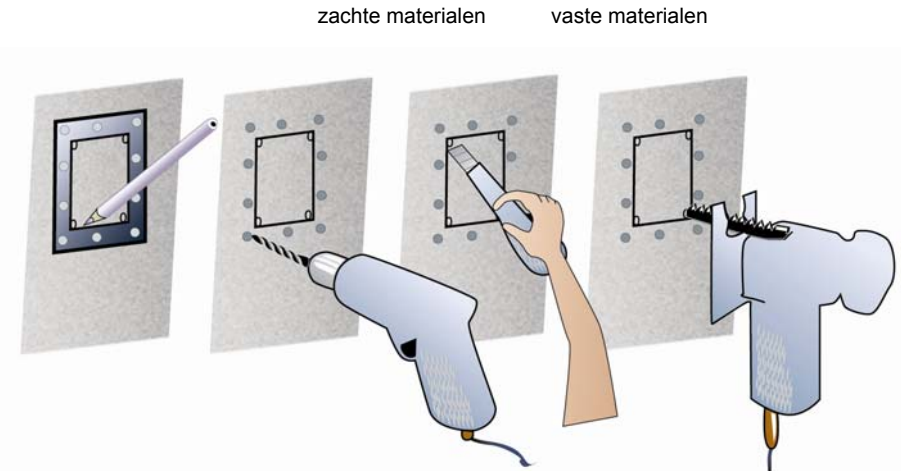
## Montage

Om een optimale efficiëntie te bereiken, moet Oppervlaktewater aspirator (FIAP SpaltSkim Actief) gemonteerd kan worden tegen de belangrijkste windrichting. De belangrijkste windrichting is vooral de

oostelijke oever. Vuildeeltjes worden dus perfect gedreven door de wind in de richting van inname. Verdere ondersteuning kan worden gegenereerd water stromen. In aanvulling op de montage is het belangrijk dat alle planten geplaatst voor de intake of stenen. Aangezien deze verminderen de efficiëntie van het Wasseroberflächenabsaugers (FIAP SpaltSkim Actief).

Volgens de volgorde van de beelden wordt als volgt uitgevoerd:

1. Markering met de hulp van Skimmerflansches
2. Voorzien van een boor in de vier hoeken in plaatstaal, kunststof of glasvezel in de release van Skimmerflansches een boring  
Voor de vijverfolie uitvoeren van dit proces met een scherp mes.
3. Met een decoupeerzaag uitgesneden het vel metaal, plastic of glas snijden etc..  
Voor de vijverfolie uitvoeren van dit proces met een scherp mes.
4. Nachfeilen de snede dicht met een bestand (eventueel) en ontbraamd.



1 2 3 3



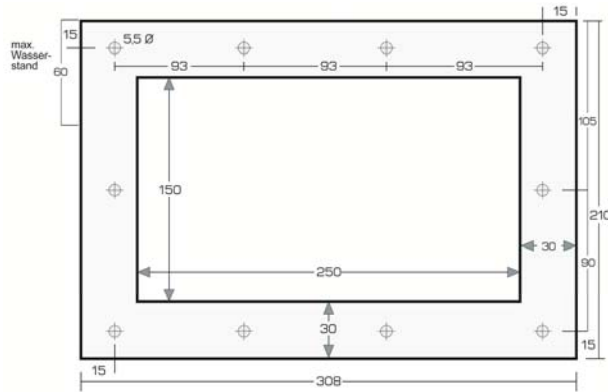
## Belangrijk:

van de vijver of het zwembad  
Max. 60 mm onder de bovenkant van Skimmerflansches liggen  
(overeenkomend met een maximale waterstand van 15 - 20 mm onder de gesloten Skimmerwehrs).  
Het waterpeil kan worden

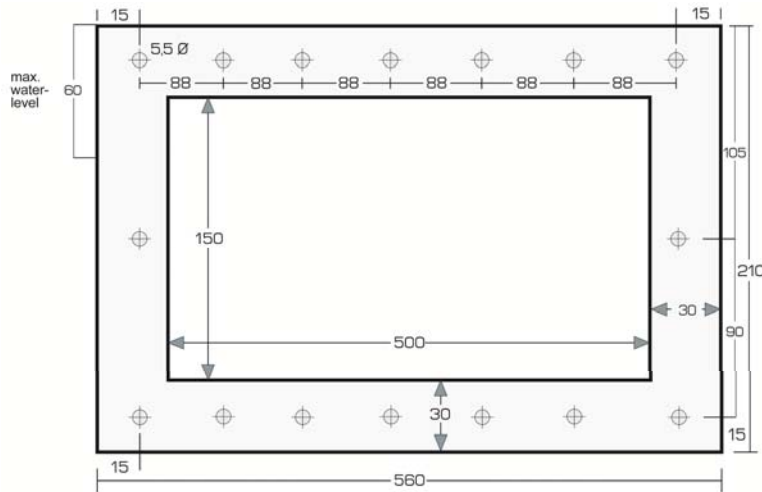


Max waterniveau waargenomen! (Zie afbeelding)

**FIAP SpaltSkim Actieve 12.000**



**FIAP SpaltSkim Actieve 20.000**



Was om de skimmer deksel en zeef mand te vangen Einmauern van beton of opslag voort te zetten, om de nodige stabiliteit te garanderen. Om te voorkomen dat vervuiling van de roestvrij stalen draden moeten de meegeleverde Edeltstahlsenkopfschrauben Phillips M5 x 14 mm voor de installatie kan worden



geschroefd in de roestvrij stalen draad. Vervuilen de roestvrij stalen draad, ondanks deze voorzorgsmaatregel, kunt u de roestvrij stalen schroef gemakkelijk weer schoon te maken met een M5 kraan.

De vijverfolie of de vijver, de vacht is aan de schroef bussen verwijderen met een perforator, zodat het overtollige vijverfolie of vijver, het teveel aan weefsel in de draad niet malen. De Skimmerwehr voor montage tegen de flens van het bekken te worden geïnstalleerd in de skimmer kant. Een van de twee pakkingen tussen de skimmer en vijverfolie moet worden geïnstalleerd. De tweede is tussen de vijverfolie en paring flens beck kant.

**Reiniging en onderhoud**

Veiligheidsinstructies tevoren! FIAP SpaltSkim Active is zeer lage onderhoudskosten en huisdier vriendelijk. Door een grote zeef en gebruiksvriendelijke blad val mand die is eenvoudig te legen. Maak de skimmer Schmutzsiebfangkorb van regelmatig en zo nodig zonder chemische reinigingsmiddelen. Nooit in het water je gebruikt, verzorgingsproducten direct in de skimmer. (Tabletten of dosering zweven in het meetstation, alle andere middelen zijn direct vooraf opgelost in het zwembad)

**Winkel / overwintering**

Bij water temperaturen onder de 8 ° C of op zijn minst tot het nemen van de verwachte vorst de eenheid buiten dienst. Tap het water tot aan 15 cm onder de scheert en verwijder de Schmutzsiebfangkorb. De afvoer apparaat, voert een grondige reiniging, het controleren op eventuele schade. De opslagplaats moet zijn toegankelijk voor kinderen. Naar beneden Dek de oppervlakte skimmer, zodat regenwater niet kan binnendringen. Giet alle slangen, leidingen en aansluitingen voor zover mogelijk. De garantie geldt niet voor vorstschade.

**Slijtdelen**

FIAP SpaltSkim Actieve Schmutzsiebfangkorb en EPDM afdichtingen zijn slijtage-onderdelen en zijn niet onder de garantie.

**Beschikking**

Het apparaat dient te worden afgevoerd in overeenstemming met de nationale regelgeving. Vraag uw dealer.

**Aandoeningen**

Verstoring	Veroorzaken	Remedie
Het toestel werkt niet goed schoon	Geen adequate voor instroom	- Ondersteunen van water stromen creëren van een waterval of klysmazozzles - Verwijder planten of stenen geplaatst voor de intake

**E**

**Aviso del manual de funcionamiento**



Por favor, lea estas instrucciones antes de usarlo por primera vez y familiarizarse con este dispositivo. Es necesario seguir las instrucciones de seguridad para el uso correcto y seguro.

### Uso apropiado de acuerdo con la normativa

La serie FIAP SpaltSkim Active, en adelante llamado dispositivo, se utiliza para bombear agua del estanque para los filtros, cascadas y arroyos. Requiere una temperatura del agua entre 8 ° C y +35 ° C y a una tensión de funcionamiento de 230 voltios.

El dispositivo es adecuado para el uso en estanques de natación bajo el cumplimiento de las especificaciones del constructor nacional.

### Empleo no conforme a las regulaciones

Este dispositivo puede causar el peligro para los seres humanos si no se utiliza de acuerdo a las regulaciones y cuando es inadecuadamente manipulado. Si este dispositivo es usado incorrectamente no habrá ninguna garantía por nuestra parte y la licencia de operaciones expirará.

### Advertencias de seguridad

**¡ Por razones de seguridad no se les permite utilizar este dispositivo, a niños menores de 16 años, personas que no serán capaces de reconocer el peligro y es posible que tampoco están familiarizados con este manual de instrucciones !**

Por favor, conserve este manual de instrucciones en un futuro. Entregue el presente manual de funcionamiento al próximo titular del dispositivo. Todos los trabajos de este dispositivo tiene que ser realizados según las instrucciones reflejadas en este manual.

### ¡Aviso!

La combinación de agua y la electricidad puede causar un grave peligro para el cuerpo y la vida si el dispositivo no está conectado de acuerdo con la normativa o incorrectamente utilizado.

### ¡Atención!

Peligro de descargas eléctricas. Asegúrese que las conexiones del cable están en un ambiente seco. Asegúrese que el conductor de base está conectado con el dispositivo directamente. ¡Utilice sólo en las instalaciones, adaptadores, cables de extensión o mediante contactos protegidos y que sean aptos para el uso en el exterior! Los circuitos de suministro eléctrico deberán de ser de la sección correspondiente al consumo y deberán contener el signo H05RN-F. Los cables de alimentación tienen que cumplir con la norma DIN VDE 0620. Desenrolle los cables antes de utilizarlos. Asegúrese que el dispositivo está protegido con una sensibilidad de 30 mA. Las instalaciones eléctricas referentes a jardines y charcas de natación tienen que regirse según las regulaciones del constructor nacional e internacional. La distancia de seguridad a la que tiene que estar el transformador de la charca son al menos 2 m en Alemania y 2,5 m en Suiza.

El dispositivo puede ser usado en charcas de natación en cumplimiento con las regulaciones nacionales del constructor. Nunca haga cambios técnicos sobre el dispositivo. Use solo piezas de recambio y accesorios originales.

La reparación debe ser realizada por un profesional autorizado. ¡Nunca use el dispositivo sin que corra agua por su interior! ¡Nunca use el dispositivo con otro líquido que no sea agua! ¡Por su propia seguridad póngase en contacto con un distribuidor autorizado cuando usted tenga cualquier tipo de duda o inconveniente!

### Alcance de la entrega

- 1x Cubierta de desnatadora con tapa de acero inoxidable
- 1x Cesta de trampa de tamiz para residuos, con elemento de tamiz 300 micras de Acero inoxidable.
- 1x Presa desnatadora de acero inoxidable, incluyendo cuerpo flotante.

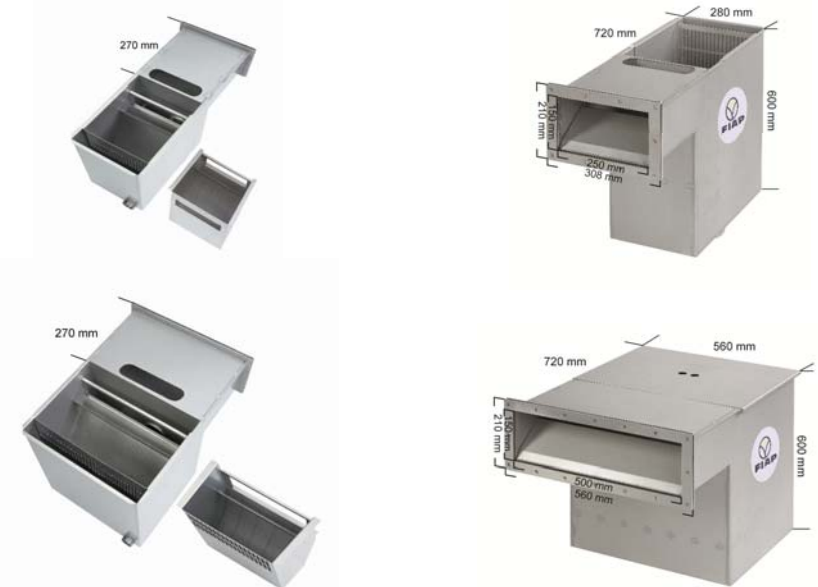


- 2x Juntas de anillo de acero inoxidable aptos para bridas EPDM.
- 1x Brida de acero inoxidable
- 10x Tornillos de cabeza plana de acero inoxidable, con ranura transversal M5 x 14 mm

### Descripción

Para la purificación mecánica de agua en charcas de jardín, cerca de charcas naturales de natación y piscinas es el FIAP SpaltSkim Active un sistema de extracción profesional para superficies de agua. Esto es una innovación absoluta en el desarrollo de dispositivos de succión superficial. FIAP a largo plazo aprueba el SpaltSieve Active con 300 micras, el cual retiene las partículas de suciedad más pequeñas e incluso las algas.

- Recomendado bomba de capacidad 4.500 - 12.000 l / h para el FIAP SpaltSkim Active 12.000
- Recomendado bomba de capacidad 4.500 - 20.000 l / h para el FIAP SpaltSkim Active 20.000
- Excelente capacidad de aspiración.
- Ideal para el sistema de filtrado por gravedad y el sistema de filtrado por bombeo.
- Fácil instalación y mantenimiento a través de la lámina del rebordado.
- Instalación alternativa de albañilería (espesor de pared de hasta 26 mm).
- Con FIAP Aqua Active Profi o FIAP Aqua Active Eco bombas compatibles.
- Tubo de conexión a bomba DN150 y conexión interior de 1 ½ ".
- Material de acero inoxidable.



### Asamblea

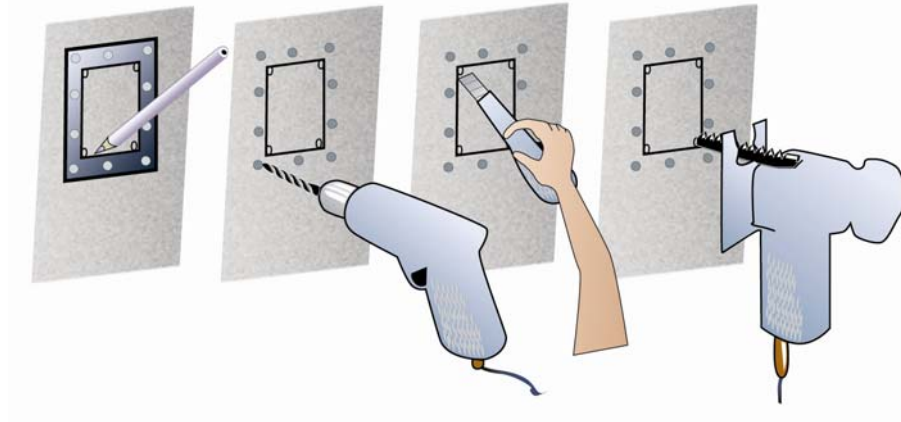
Para un óptimo grado de eficacia el dispositivo para la succión de la superficie de agua (FIAP SpaltSkim Active) debe ser montado contra la dirección de viento. La dirección de viento es sobre todo

la orilla oriental. Así pues las partículas de suciedad pueden flotar perfectamente en la dirección de la apertura de succión. Para apoyar este proceso usted puede crear un derrame de agua adicional. Durante la instalación se aseguran que ningunas plantas o rocas son colocadas delante de la apertura de succión. Ellos pueden reducir la eficacia del dispositivo para la succión de agua de la superficie (FIAP SpaltSkim Active).

Instalación según la secuencia de los cuadros

1. Utilice una brida de la desnatadora para marcar.
2. Cuando estén hechas de láminas de metal, material plástico o fibra de vidrio con un taladro de perforación realice un agujero con la máquina en cada una de las cuatro esquinas, en el interior de la marca de la brida. Si se trata de una lámina de estanque, luego use un cuchillo afilado para ello.
3. Con un cutter o herramienta cortante debes cortar la hoja de metal, material plástico, fibra de vidrio y así sucesivamente a realizar el acabado.
4. Si es necesario utilizar una plisntilla para perfeccionar el corte usela.

Materiales suaves      Materiales difíciles



1                      2                      3                      3

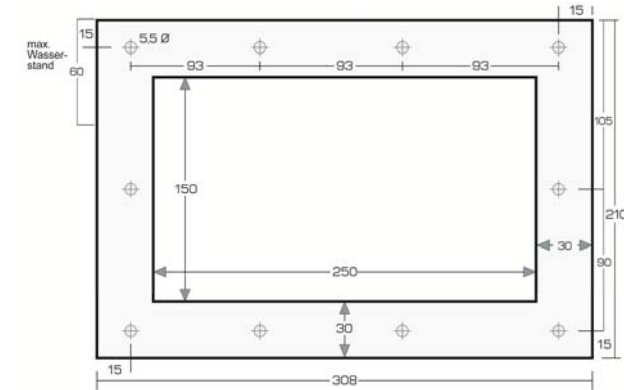


### Importante:

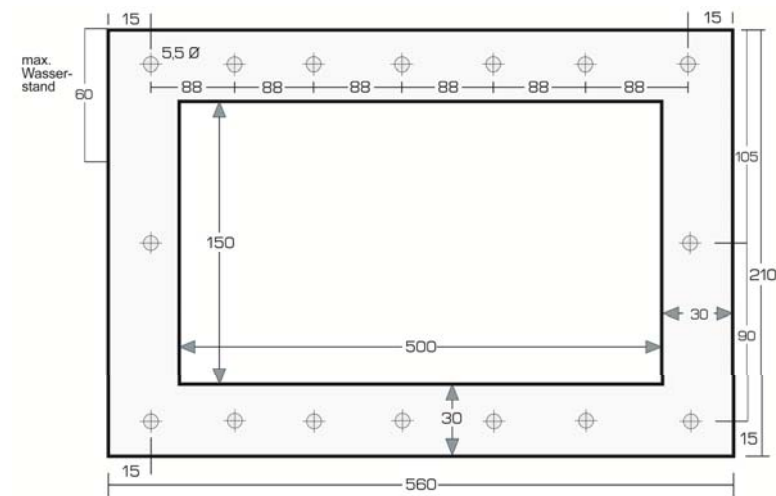
El nivel del agua de la charca o el fondo del estanque no puede ser inferior que 60 mm bajo el borde superior del reborde de desnatadora (equivale a un máximo nivel de agua en el marco del cierre de 15

mm - 20 mm bajo el marco de la desnatadora ya cerrada). ¡Siempre preste la atención al nivel del agua máximo! (véase la figura)

### FIAP SpaltSkim Active 12.000



### FIAP SpaltSkim Active 20.000



Para garantizar la estabilidad de la tapa de la superficie y el dispositivo de succión de residuos o papelera tiene que ser montado mientras el dispositivo se está construyendo y ser encajonado en el hormigón. Para evitar la contaminación de los materiales de acero inoxidable usted primero debe



atornillar el tornillo de cabeza plano delantero, con una cruz ranura M5 x 14 mm, en la brida o reborde de acero inoxidable. Si los tornillos de acero inoxidable se llegan a contaminar de todos modos, se puede limpiar fácilmente con un destornillador de M5. La hoja de metal de charca o la estera de charca deben ser quitadas con una perforadora de agujero en los ojales de los tornillos, impedir a la hoja de metal de charca o la estera de charca entrar en el reborde.

Antes del montaje del contra reborde la presa de desnatadora debe ser instalada sobre el lado del tanque. Una de las dos juntas planas tiene que ser montada entre el dispositivo de succión superficial y la hoja de metal de charca, el segundo entre la hoja de metal de charca y el contra reborde sobre el lado del tanque.

**Limpieza y mantenimiento**

¡Lea antes que nada las instrucciones de seguridad! El FIAP SpaltSkim Active requiere muy poco mantenimiento y es muy de animal amistoso. Es fácil de manejar y permite una efectiva limpieza de la basura depositada en la papelera o depósito cesta. Limpie la papelera con regularidad si fuese necesario y no utilice nunca limpiadores químicos. Nunca añada los productos del cuidado de agua directamente en el dispositivo (pastillas en el nadador de dosificación o la estación de dosificación, todos se deben disolver primero).

**Almacenamiento e hibernación**

El dispositivo ha de ser desinstalado cuando la temperatura del agua baje de 8° C o cuando haya heladas. Cuando el nivel del agua inferior sea por debajo de 15 cm en la apertura de desnatadora, se debe limpiar la papelera del tamiz. Vaciar hacia fuera el dispositivo, límpielo correctamente y la compruebe si existen posibles daños. El lugar de almacenaje tiene que ser inaccesible para niños. Cubra el dispositivo de modo que ninguna agua de lluvia entre en él. Vaciar hacia fuera todas las mangueras, tubos y conexiones. La garantía no cubre ningún daño derivados de la helada.

**Disposición**

El dispositivo debe ser dispuesto según las leyes nacionales. Por favor, pregunte a su distribuidor especializado.

**Partes Usadas**

FIAP SpaltSkim Active la papelera de tamiz y la junta EPDM lleva partes que no están cubiertas por la garantía.

**Disposición**

El dispositivo debe ser dispuesto según las leyes nacionales. Por favor pregunte a su distribuidor especialista.

**Fracasos**

Problema	Causa	Solución
El dispositivo no limpia a su satisfacción.	No existe bastante derrame en la apertura de succión.	- Apoyar el derrame con una cascada o inyectores de admisión. - Quitar plantas o piedras delante de la apertura de succión.

DK



**Om denne manual**

Før første brug, bedes du læse instruktionerne og gør dig fortrolig med enheden. Følg altid sikkerhedsforskrifterne for korrekt og sikker brug.

**Tilsigtet brug**

Serien FIAP SpaltSkim Aktiv henviste til en anden enhed skal bruges udelukkende til mekaniske overfladerensning af haver og swimmingpools med eller uden fisk og swimmingpools med en vandtemperatur på +8 ° C. Enheden er egnet til brug i svømning damme i overensstemmelse med nationale bygningsreglementer.

**Forkert brug**

Det kan ikke i korrekt brug og farene ved forkert håndtering af denne enhed skabt til mennesker. Når den ikke anvendes korrekt, ansvar går ud af vores hånd og bruge produktet.

**Sikkerhed**

**Af sikkerhedsmæssige årsager, børn under 16 og folk, der genkender de potentielle farer ikke kan eller ikke er bekendt med denne vejledning bør ikke bruge denne enhed!**

Opbevar venligst disse instruktioner omhyggeligt! Når du passerer på ejerskifte instruktioner. Alt arbejde på dette apparat må kun udføres i overensstemmelse med disse anvisninger.

**Bemærk!**

Kombinationen af vand og elektricitet kan ikke være i forbindelse med den lovpligtige eller forkert håndtering af alvorlig fare for liv og lemmer.

**OBS!**

Elektrisk stød. Sikre et tørt miljø af kabelforbindelsen point. Sørg for, at jordledningen føres løbende til enheden. Brug kun installationer, adaptere, forlængerledninger eller i forbindelse med sikkerhed, som er godkendt til udendørs brug! Netkabler måske ikke har mindre tværsnit end gummislanger med forkortelsen H05RN-F. Forlængerledninger skal være i overensstemmelse med DIN VDE 0620. Linjer kun i udrullet tilstand brug. Sørg for, at enheden er et fejlstrømsrelæ (RCD eller RCD), som bakkes op med en nominel fejlstrøm på 30 mA maksimum. Elektriske installationer i havedamme og svømmebassiner skal overholde nationale og internationale regler for installation. Sikkerheden Transformeren skal have en afstand på mindst 2 m i Tyskland og 2,5 m i Schweiz til dammen kanten. Enheden er egnet til brug i **svømning damme** i overensstemmelse med nationale bygningsreglementer.

Aldrig foretage tekniske ændringer til enheden. Kun originale reservedele og tilbehør. Reparationer kan kun udføres af autoriserede servicecentre. Aldrig Filter andre væsker end vand! Hvis du har spørgsmål eller problemer bedes du kontakte din egen sikkerhed, til en professionel!

**Levering**

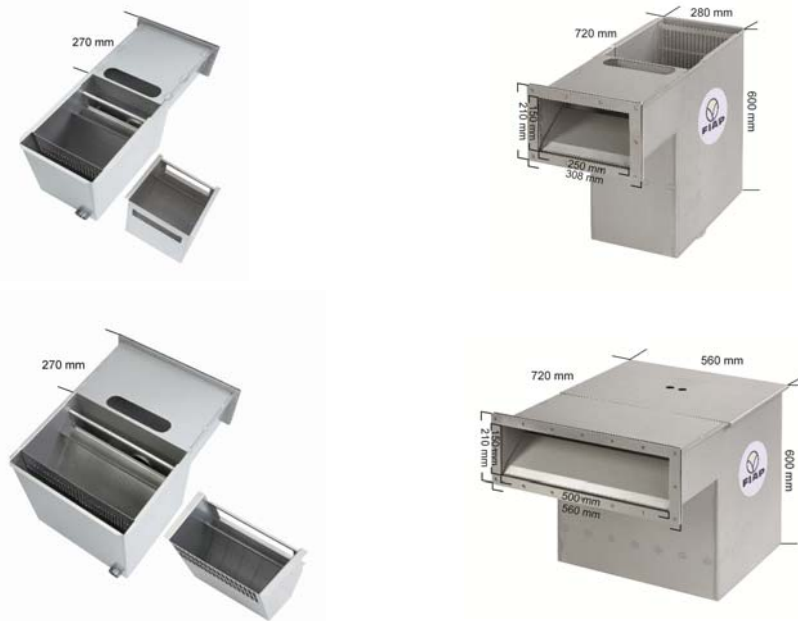
- 1x Skimmergehäuse med rustfri stål låg
- 1x Schmutzsiebfangkorb sigte med 300 mikron rustfrit stål

- 1x Skimmerwehr herunder rustfrit stål flyde
- 2x EPDM-tætningsring til rustfrit stål flange
- 1x rustfrit stål flange
- 10x Rustfrit Stål Undersænket Phillips-head skrue M5 x 14 mm

### Beskrivelse

FIAP SpaltSkim Active er en professionel Wasseroberflächenabsaugung for mekanisk vandbehandling damme og naturlige svømning damme og svømmebassiner. En absolut nyskabelse i udviklingen af Wasseroberflächenabsaugern. På grund af den veletablerede FIAP aktive skærm sigten (300 mikron) og fine partikler af snavs og alger bevarer.

- Olie flow 4500-12000 l / h for FIAP SpaltSkim Aktiv 12 000
- Olie flow 4500-20000 l / h for FIAP SpaltSkim Aktiv 20 000
- Enestående sugstyrke
- Ideel til tyngdekraften filtrering systemer og filter pumpesystemer
- Nem installation og vedligeholdelse Folienanflanschung
- Installation (mulig op til 26mm vægtykkelse) direkte ind i murværket
- Med FIAP FIAP Aqua Aktiv Pro eller aqua Aktive Eco kombineret pumper
- DN150 rørtilslutning og pumpe tilslutning 1 1/2 "indvendigt
- Rustfrit stål materiale

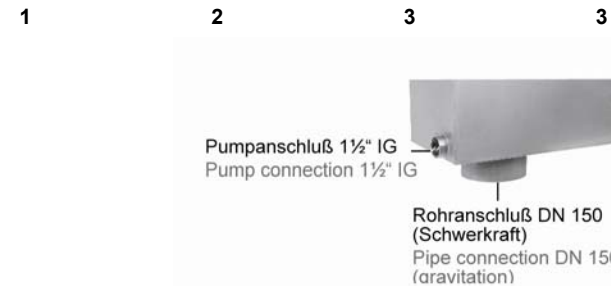
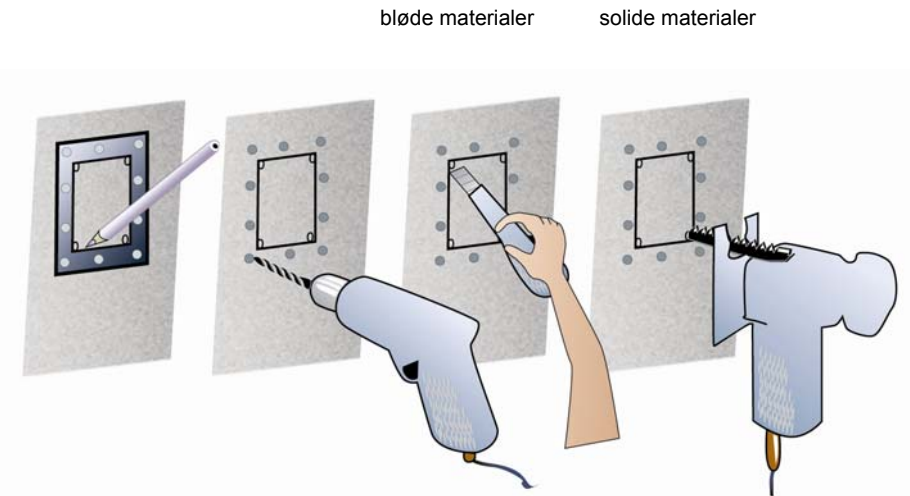


Overfladevand aspirator (FIAP SpaltSkim Aktiv) mod den mest almindelige vindretning kan monteres. Den mest almindelige vindretning er for det meste den østlige kyst. Snavs partikler er således fuldt

drevet af vinden mod indtagelse. Yderligere support kan genereres vandstrømme. Ud over at forsamlings er det vigtigt, at alle planter placeret foran indtagelse eller sten. Da disse reducere effektiviteten af Wasseroberflächenabsaugers (FIAP SpaltSkim Aktiv).

Ifølge rækkefølgen af billeder foregår som følger:

1. Mærkning med hjælp fra Skimmerflansches
2. Giv med en boremaskine i de 4 hjørner i metal, plast eller glas fiber i frigivelsen af Slimmerflansches kedelig.  
For dam liners gennemføre denne proces med en skarp kniv.
3. Med en stiksav skåret ud i metal, plast eller glas, skæring mv.  
For dam liners gennemføre denne proces med en skarp kniv.
4. Nachfeilen snittet med en fil (evt.) og afrates.



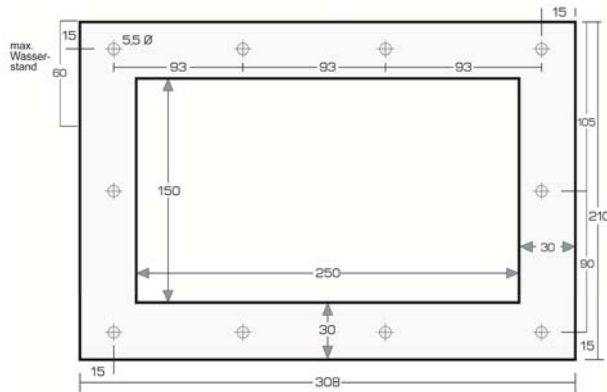
### Vigtigt:

Vandstanden i dammen eller pool kan max. 60 mm under toppen af Skimmerflansches løgn

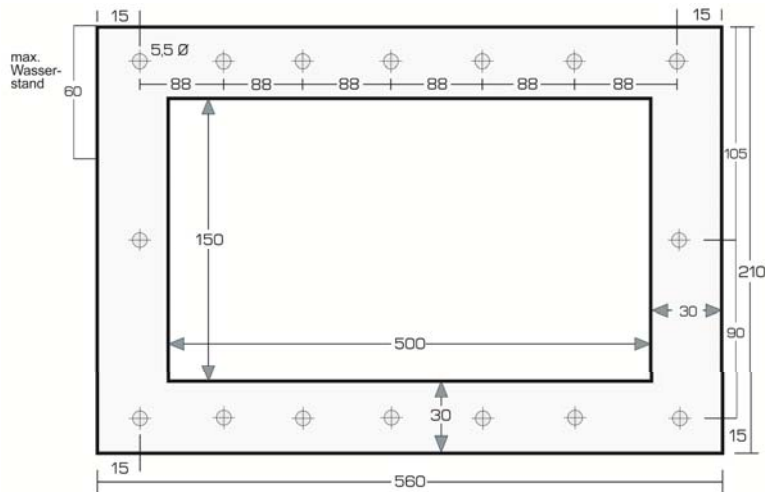


(Svarende til en maksimal vandstand på 15 - 20 mm under den lukkede Skimmerwehrs).  
Max vandstand overholdes! (Se billedet)

**FIAP SpaltSkim Aktiv 12.000**



**FIAP SpaltSkim Aktiv 20.000**



Var at fortsætte Skimmer låg og si kurven fange Einmauerns af beton eller opbevaring, for at sikre den nødvendige stabilitet. For at undgå forurening af rustfrit stål, tråde, skal den medfølgende



Edelstahlsenkopfschrauben Phillips M5 x 14 mm, før installationen kan skrues ind i rustfrit stål tråd. Forurene rustfrit stål gevind, på trods af denne forholdsregel, kan du nemt rengøre rustfrit stål skrue med en M5 tryk igen.  
Dammen foring eller dam, den fleece er at fjerne skruen bøsninger med et hul Puncher, så overskydende dam foring eller dam, er det overskydende stof i tråden ikke trummerum.  
Den Skimmerwehr før montering modflange af bassinet, der skal installeres i skimmeren side. Den ene af de to pakninger mellem skimmeren og dam foring skal være installeret. Den anden er mellem dam linjefart og modflange Beck side.

**Rengøring og vedligeholdelse**

Sikkerhedsinstruktioner før! FIAP SpaltSkim Active er meget lav vedligeholdelse og PET-venlige. Gennem en stor si og brugervenlig blad fælde kurv, der er let at tømme. Rengør skummeren Schmutzsiebfangkorb af regelmæssigt og efter behov, uden kemiske rengøringsmidler. Aldrig gå i vandet, du bruger, plejeprodukter direkte i skimmeren.  
(Tabletter eller dosering flyder i målestation, er alle andre midler på forhånd opløst direkte i puljen)

**Store / overvintrende**

Ved vandtemperaturer under 8 ° C eller i det mindste nødt til at tage op forventet frost enheden ud af drift. Tøm vand op til 15 cm under stryger og fjern Schmutzsiebfangkorb. Afløbet enhed, udføre en grundig rengøring, kontrol for eventuelle skader. Den lagerplacering skal være utilgængelige for børn. Dæk overfladen skummeren ned, så regnvandet ikke kan trænge igennem. Hæld vandet fra alle slanger, rør og tilslutninger i videst muligt omfang. Garantien dækker ikke fryser skader.

**Sliddele**

FIAP SpaltSkim Aktiv Schmutzsiebfangkorb og EPDM sæler er sliddele og ikke er omfattet af garantien.

**Bortskaffelse**

Enheden skal bortskaffes i overensstemmelse med gældende regler. Spørg din forhandler.

**Lidelser**

Forstyrrelse	Arsag	Remedy
Enheden er ikke ren tilfredsstillende	Ingen tilstrækkelige flow for indtag	- Støtte til vand strømme skaber et vandfald eller lavement dyser - Fjern planter eller sten placeret foran indtag

PL





## Wskazówki do niniejszej instrukcji użytkownika

Przed pierwszym użyciem należy przeczytać instrukcję obsługi i zapoznać się z urządzeniem. W celu zapewnienia prawidłowego i bezpiecznego użytkownika należy bezwzględnie przestrzegać zaleceń bezpieczeństwa.

## Zastosowanie zgodne z przeznaczeniem

Seria FIAP SpaltSkim Active, w dalszej części jako urządzenie, przeznaczona jest wyłącznie do mechanicznego oczyszczania powierzchni ogrodowych oczek wodnych i stawów do pływania zarybionych lub nie oraz basenów pływackich przy temperaturze wody co najmniej +8 °C. Urządzenie jest odpowiednie do pracy w **stawach do pływania i kąpielowych** przy przestrzeganiu krajowych przepisów wykonawczych.

## Zastosowanie niezgodne z przeznaczeniem

W przypadku stosowania urządzenia w sposób niezgodny z przeznaczeniem oraz nieprawidłowego obchodzenia się z nim, niniejsze urządzenie może stanowić niebezpieczeństwo dla ludzi. W przypadku stosowania niezgodnego z przeznaczeniem wygasa nasza odpowiedzialność oraz ogólne zezwolenie na eksploatację.

## Zalecenia bezpieczeństwa

**Ze względów bezpieczeństwa urządzenia tego nie mogą użytkować dzieci i młodzież do 16 roku życia oraz osoby, które nie są w stanie rozpoznać ewentualnych zagrożeń lub też nie są zapoznane z niniejszą instrukcją użytkownika!**

Niniejszą instrukcję użytkownika należy starannie przechowywać! W przypadku zmiany właściciela wraz z urządzeniem należy przekazać instrukcję użytkownika. Wszystkie prace wykonywane na tym urządzeniu mogą być wykonywane wyłącznie zgodnie z niniejszą instrukcją.

## Wskazówka!

Kombinacja wody i prądu elektrycznego może w przypadku nieprzepisowego podłączenia lub niewłaściwego obchodzenia się, spowodować poważne szkody na zdrowiu a nawet życiu osób.

## Uwaga!

Niebezpieczeństwo porażenia prądem elektrycznym. Zadbaj o suche otoczenie miejsc podłączenia kabli. Należy się upewnić, że przewód ochronny nieprzerwanie prowadzi do samego urządzenia. Instalacje, przedłużacze, kable podłączeniowe lub adaptory muszą być koniecznie wyposażone w zestyk ochronny. Sieciowe przewody podłączeniowe nie mogą mieć mniejszego przekroju niż przewody oponowe o oznaczeniu H05 RN-F. Przedłużacze muszą być zgodne z normą DIN VDE 0620. Należy się upewnić, że urządzenie zabezpieczone jest wyłącznikiem różnicowoprądowym (FI lub RCD) o natężeniu znamionowym nie większym niż 30 mA. Instalacje elektryczne przy stawach ogrodowych muszą być zgodne z międzynarodowymi i krajowymi przepisami wykonawczymi. Transformator bezpieczeństwa musi znajdować się w odległości co najmniej 2 m (w Niemczech) i 2,5 m (w Szwajcarii) od brzegu stawu.

Urządzenie jest odpowiednie do pracy w **stawach do pływania i kąpielowych** przy przestrzeganiu krajowych przepisów wykonawczych.

Nigdy nie wolno wprowadzać zmian technicznych na urządzeniu. Stosować tylko oryginalne części zamienne i osprzęt. Naprawy powinny być wykonywane tylko przez autoryzowane placówki serwisowe. Nigdy nie należy filtrować innych cieczy niż woda! W przypadku pytań i problemów, należy dla własnego bezpieczeństwa zgłosić się do wykwalifikowanego elektryka!

## Zakres dostawy

- 1x obudowa skimmera z pokrywą ze stali stopowej
- 1x kosz do wychwytywania zanieczyszczeń z sitem 300 mikronów ze stali stopowej

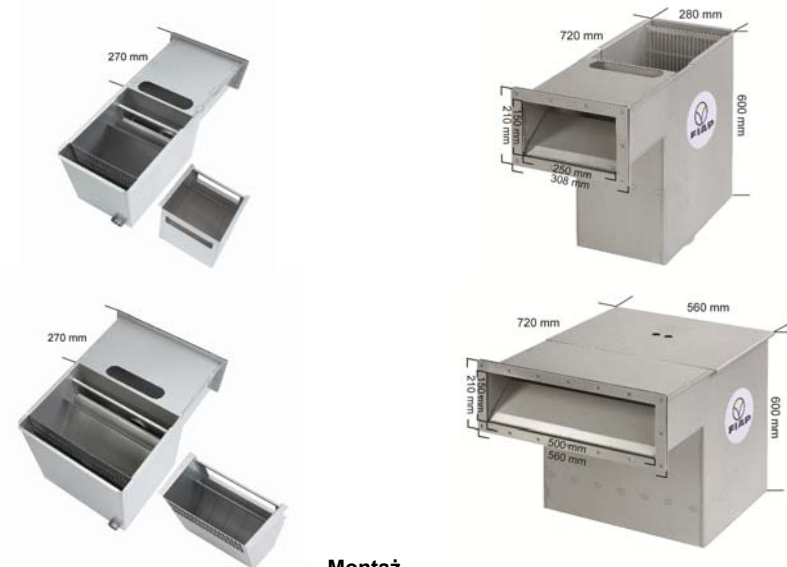


- 1x jaz skimmera ze stali stopowej łącznie z płytą
- 2x pierścień uszczelniający z EPDM pasujący do kołnierza ze stali stopowej
- 1x kołnierz ze stali stopowej
- 10x krzyżakowe śruby z łbem wpuszczanym ze stali stopowej M5 x 14 mm

## Opis

FIAP SpaltSkim Active jest profesjonalnym systemem odsysania zanieczyszczeń z powierzchni wody przeznaczonym do mechanicznego uzdatniania wody w oczkach ogrodowych oraz stawach do pływania i basenach w naturalnym otoczeniu. Jest to absolutna innowacja w konstrukcjach urządzeń odsysających zanieczyszczenia z powierzchni wody. Dzięki sprawdzonemu od lat situ FIAP SpaltSkim Active (300 mikronów) zatrzymywane są również najdrobniejsze cząsteczki zanieczyszczeń i glony.

- Zalecana wydajność pompy 4.500 – 12.000 l / h dla FIAP SpaltSkim Active 12.000
- Zalecana wydajność pompy 4.500 – 20.000 l / h dla FIAP SpaltSkim Active 20.000
- Doskonała wydajność odsysania
- Idealne rozwiązanie dla grawitacyjnych systemów filtracyjnych oraz systemów filtracyjnych z pompą
- Łatwa instalacja dzięki kołnierzowaniu folii oraz łatwa konserwacja
- Instalacja również bezpośrednio w murze (grubość ściany do 26mm)
- Możliwość kombinacji z pompami FIAP Aqua Active Profi lub FIAP Aqua Active Eco
- Przyłącze rurowe DN150 i przyłącze pompy 1 1/2" gwint wewnętrzny
- Materiał: stal stopowa



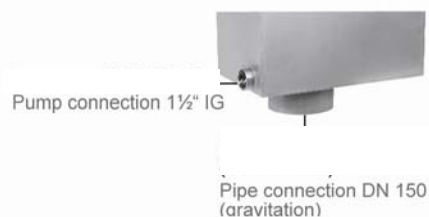
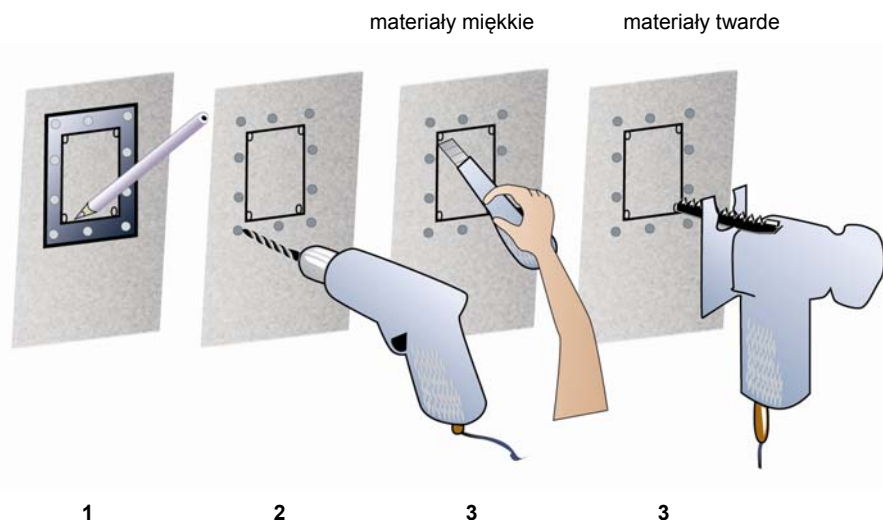
## Montaż

W celu uzyskania optymalnej sprawności urządzenie do odsysania zanieczyszczeń z powierzchni wody (FIAP SpaltSkim Active) należy zamontować jako zwrócone ku kierunkowi, z którego głównie wieją wiatry. Wiatry wieją przeważnie z zachodu ku

brzegowi po stronie wschodniej. Dzięki temu cząsteczki zanieczyszczeń będą kierowane przez wiatr idealnie w kierunku otworu ssącego. Pomocniczo można wytworzyć prądy wodne. Przy montażu należy dodatkowo pamiętać, aby przed otworem ssącym nie umiejscawiać żadnych roślin lub kamieni, gdyż spowodują one obniżenie stopnia sprawności urządzenia odsysającego (FIAP SpaltSkim Active).

Sposób postępowania zgodny z kolejnością przedstawioną na rysunkach:

1. Zaznaczyć z zastosowaniem kołnierza skimmera.
2. Za pomocą wiertarki w 4 rogach, w przypadku blachy, tworzywa lub włókna szklanego w zarysie kołnierza skimmera wykonać po jednym otworze. W przypadku folii do stawów wykonać to za pomocą ostrego noża.
3. Za pomocą wyrzynarki wyciąć wykrój w blasze, tworzywie lub włóknie szklanym itd. w przypadku folii do stawów wykonać to za pomocą ostrego noża.
4. Ewentualnie za pomocą pilnika wygładzić wykrój i usunąć zadziory.

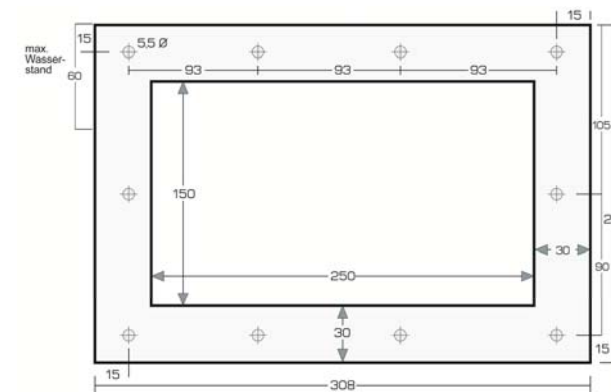


**Ważne:**

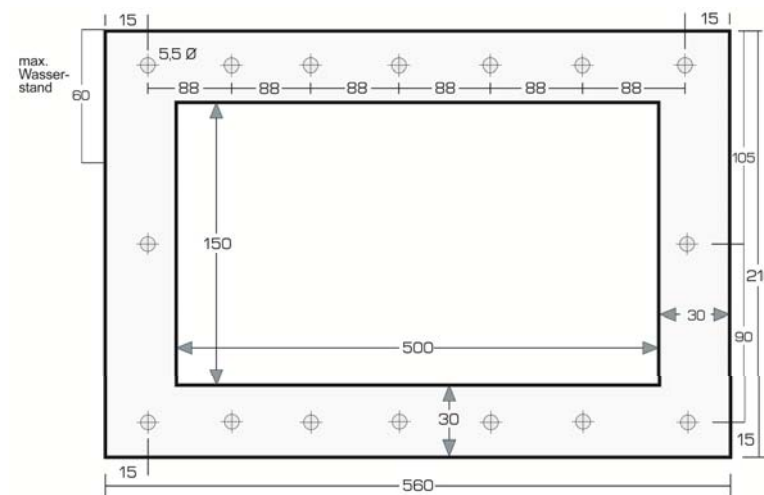
Wysokość poziomu wody w stawie lub basenie może maksymalnie wznosić 60 mm poniżej górnej krawędzi kołnierza skimmera (co odpowiada max p ) mm poniżej zamkniętego jazu skimmera).

Przestrzegać maksymalnego poziomu wody! (patrz rysunek)

**FIAP SpaltSkim Active 12.000**



**FIAP SpaltSkim Active 20.000**



Pokrywa urządzenia do odsysania zanieczyszczeń z powierzchni oraz kosz do wychwytywania zanieczyszczeń z sitem powinny zostać zamontowane w trakcie wykonywania obmurówki lub betonowania, co pozwoli zagwarantować wymaganą stabilność. W celu uniknięcia zabrudzenia gwintu



ze stali stopowej należy, przed instalacją, wkręcić w gwint ze stali stopowej wchodzące w zakres dostawy krzyżakowe śruby ze stali stopowej z łbem wpuszczanym M5 x 14 mm. Jeżeli gwint ze stali stopowej ulegnie zabrudzeniu mimo podjęcia opisanego działania zapobiegawczego, to bez problemu można ponownie oczyścić gwint ze stali stopowej za pomocą gwintownika M5.

W przypadku folii lub włókniny do stawów należy za pomocą dziurkacza wykonać przepusty śrub tak, aby nadmiar folii lub włókniny do stawów nie wcierał się w gwint.

Jaz skimmera musi zostać zabudowany w skimmerze od strony basenu jeszcze przed montażem przeciwkołnierza. Pomiędzy urządzeniem do odsysania zanieczyszczeń z powierzchni a folią do stawów musi zostać zamontowana jedna z dwóch płaskich uszczeltek. Drugą należy zamontować od strony basenu pomiędzy folią do stawów a przeciwkołnierzem.

#### Czyszczenie i konserwacja

W pierwszej kolejności należy stosować się do zaleceń bezpieczeństwa! FIAP SpaltSkim Active nie wymaga większej konserwacji i jest przyjazny dla zwierząt. Dzięki zastosowaniu przyjaznego dla użytkownika uchwytu na koszu do zanieczyszczeń z sitem oraz zbieraczem liści jest on łatwy do opróżnienia. Kosz do wychwytywania zanieczyszczeń z sitem, wchodzący w skład urządzenia do odsysania zanieczyszczeń z powierzchni, należy czyścić regularnie i wg potrzeby, bez stosowania środków chemicznych. Środków do pielęgnacji wody nigdy nie należy podawać bezpośrednio do urządzenia do odsysania zanieczyszczeń z powierzchni.

(Tabletki do pływaków dozującego lub stacji dozującej, wszystkie inne środki po uprzednim rozpuszczeniu bezpośrednio do basenu)

#### Przechowywanie/zimowanie

Przy temperaturach wody poniżej 8 °C lub najpóźniej przed spodziewanymi mrozami należy bezwzględnie wyłączyć urządzenie z pracy. Spuścić wodę do poziomu 15 cm poniżej otworu skimmera i wyjąć kosz z sitem do wychwytywania zanieczyszczeń. Opróżnić urządzenie, przeprowadzić gruntowne czyszczenie i przy okazji sprawdzić pod kątem ewentualnych uszkodzeń. Miejsce przechowywania musi być niedostępne dla dzieci. Urządzenie do odsysania zanieczyszczeń z powierzchni należy zakryć w taki sposób, aby nie przenikała do niego woda deszczowa. O ile to możliwe opróżnić wszelkie węże, przewody rurowe i przyłącza. Gwarancja nie obejmuje szkód spowodowanych działaniem mrozu.

#### Części zużywalne

Wchodzący w skład FIAP SpaltSkim Active kosz z sitem do wychwytywania zanieczyszczeń i pierścienie uszczelniające z EPDM są częściami zużywalnymi i nie podlegają gwarancji.

#### Usuwanie odpadów

Urządzenie należy zutylizować zgodnie z przepisami ustaw krajowych. Zapytaj swojego sprzedawcę.

#### Zakłócenia

Zakłócenie	Przyczyna	Pomoc
Urządzenie oczyszcza w stopniu niezadowalającym	Niewystarczający ruch strumienia w kierunku otworu ssącego	- wytworzyć pomocnicze prądy wodne za pomocą wodospadu lub dysz wlotowych - usunąć rośliny lub kamienie umiejscowione przed otworem ssącym

CZ

#### Návod k použití



Před prvním použitím si prosím důkladně přečtěte návod k použití a seznamte se s produktem. Vždy dodržujte bezpečnostní pokyny pro správné a bezpečné používání přístroje.

#### Správné použití (Použití v souladu s návodem použití)

Řada FIAP SpaltSkim Active, dále jen přístroj, je určen výhradně pro mechanické čištění vodní hladiny zahradních jezírek a koupacích bazénů, s nebo bez ryb, s teplotou vody min. +8 °C. V souladu s platnými vnitrostátní předpisy je přístroj vhodný pro použití v plaveckých a koupacích bazénech.

#### Nesprávné použití (Použití, které není v souladu s návodem použití)

V případě porušení bezpečnostních předpisů, příp. nesprávné manipulaci, může být tento přístroj zdrojem nebezpečí. V případě nesprávného použití zaniká záruka a provozní licence.

#### Bezpečnostní upozornění

**Z bezpečnostních důvodů děti mladší 16 let a osoby, které nejsou schopny rozpoznat případné nebezpečí, a které nejsou obeznámeni s tímto návodem k použití, nesmí tento přístroj používat!** Uschovejte prosím tento návod k použití na bezpečném místě! V případě změny majitele tohoto přístroje předejte i návod k použití. Veškeré manipulace/činnosti lze provádět pouze v souladu s tímto návodem použití.

#### Upozornění!

V případě nesprávné manipulace nebo nesprávného připojení přístroje, dále pak kombinace vody a elektrické energie, může být přístroj zdrojem vážného nebezpečí života.

#### Pozor!

Nebezpečí úrazu elektrickým proudem. Dbejte na suché okolí kabelových přípojek. Ujistěte se, že je přístroj řádně uzemněn. Používejte jen kabely, instalace, adaptéry, prodlužovací vedení s ochrannými kontakty, schválené pro venkovní použití! Přívodní síťové vedení nesmí mít příliš slabý průřez, použijte gumové hadicové vedení se zkratkou H05RN-F. Prodlužovací vedení musí odpovídat normě DIN VDE 0620. Vedení používat jen v rozvinutém stavu. Zajistěte, aby byl přístroj jistěn přes proudový chránič s konstrukčním svodovým proudem max. 30mA. Elektrické instalace u zahradních jezírek a bazénů musí odpovídat národním a mezinárodním předpisům zřizovatele. Bezpečnostní transformátor musí mít minimální odstup od vody 2,5m (Německo) a 2m (Švýcarsko). Přístroj je určen pro nasazení v plaveckých a koupacích jezírkách při dodržení národních předpisů pro zřizovatele. Nikdy neprovádějte technické změny na přístroji. Používejte pouze originální náhradní díly a příslušenství. Opravy ponechte pouze na autorizované servisní oddělení. Nikdy nefiltrujte jiné kapaliny než vodu! V případě dotazů či problému, se v rámci vlastní bezpečnosti obraťte na profesionály!

#### Obsah balení

- 1x plášť s víkem z nerezové oceli
- 1x filtrační koš na odpad se štěrbínovým sitem (300 micr.) z nerezové oceli
- 1x přílivová dvířka z nerezové oceli vč. plováku

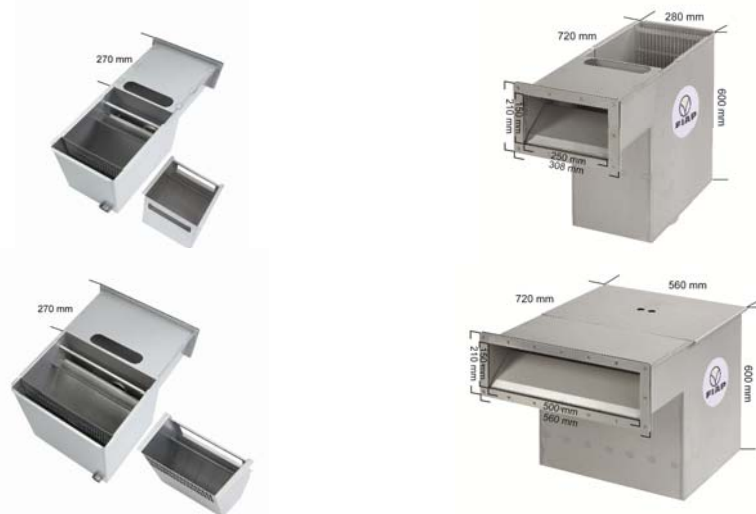


- 2x EPDM těsnící kroužek
- 1x příruba z nerezové oceli
- 10x nerezové křížové šrouby se zápusťnou hlavou M5 x 14 mm

## Popis

FIAP SpaltSkim je profesionální zařízení určené výhradně pro mechanické čištění vodní hladiny zahradních jezírek, biotopních nádrží a koupacích bazénů. Revoluční vývoj v oblasti mechanického čištění vodní hladiny. Po dlouhém vývoji je na trhu velmi účinný skimmer FAIP SpaltSieve Active, který odfiltruje i nejmenší částičky nečistot do velikosti 300 micronů (vč. zbytků řas).

- Doporučený výkon čerpadla 4.500 – 12.000 l / h pro model FIAP SpaltSkim Active 12.000
- Doporučený výkon čerpadla 4.500 – 20.000 l / h pro model FIAP SpaltSkim Active 20.000
- Vynikající filtrační schopnost
- Ideální pro gravitační a čerpadlové filtrační systémy
- Jednoduchá instalace a údržba
- Možná instalace přímo do stěny bazénu (max. síla zdi 26mm)
- Kompatibilní s čerpadly řady FIAP Aqua Active Profi a FIAP Aqua Active
- Připojení DN150 a připojení čerpadla 1 ½ vnitřní závit
- Vyrobeno z nerezové oceli



## Montáž

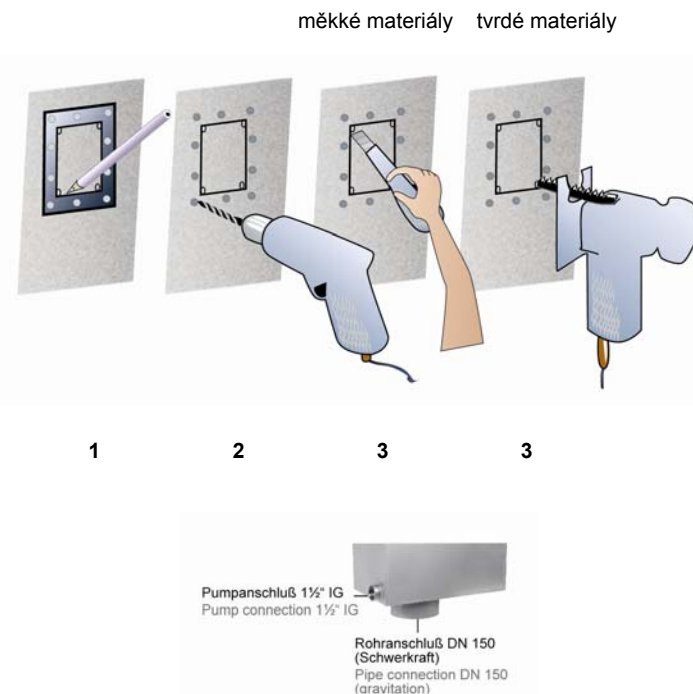
Pro dosažení optimální účinnosti odsávání nečistot z vodní hladiny (FIAP SpaltSkim Active) umístěte tento přístroj proti hlavnímu směru proudění větru. Obvykle hlavní směr proudění větru je východní. Správné umístění ve směru proudění větru zajistí efektivní sběr hladinových nečistot. Tento přirozený



proces můžete podpořit pomocí vhodně umístěných dodatečných proudů (stěnové trysky, vodopádky). Odstraňte z blízkosti sacího otvoru kameny či vodní rostliny, které by mohly výrazně snížit efektivitu sběru nečistot vodní hladiny.

## Instalace (podle níže uvedených obrázků)

1. Použijte skimer-přírubu a obkreslete
2. V případě instalace přístroje k železným, plastovým nebo sklolaminátovým stěnám jezírka použijte vrtačku, odvrtejte díry v rozích příruby. V případě instalace přístroje do foliových jezírek použijte nůž.
3. K proříznutí vstupního otvoru použijte přímočarou pilu (železná, plastová nebo sklolaminátové stěny jezírka) nebo nůž (folie).
4. Bude-li nezbytné začistěte hrany řezu.

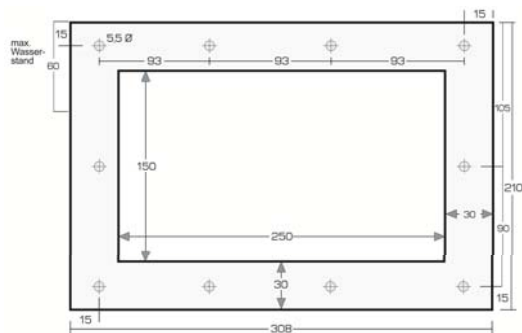


## Důležité

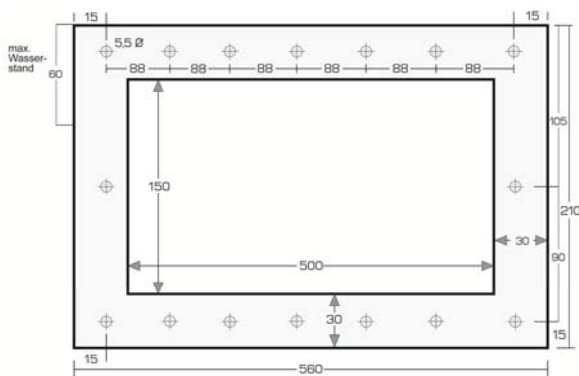
Přístroj umístěte tak, aby maximální vodní hladina zahradního jezírka nebo bazénu byla 60mm pod horní hranou skimer-příruby (viz obrázek). Zajistěte kontrolu maximální výšky hladiny vody.



FIAP SpaltSkim Active 12.000



FIAP Spalt Skim Active 20.000



Plášť FIAP SpaltSkim Active připojte na rozvod a zabetonujte, tím zajistíte potřebnou stabilitu přístroje. Přibalené spojovací materiály použijte tak, aby šrouby s drážkou byly instalovány vně přístroje a šrouby s křížovou hlavou M5 x 14 mm byly instalovány na přírubě, čímž předejdete znečištění drážek šroubů. V případě, že i přesto dojde k znečištění, použijte M5 závitnici. Odstraňte



přebytečný materiál vně vstupního otvoru přístroje. Před montáží skimer-příruby pevně instaluje konstrukce přístroje. Jedno ze dvou plochých těsnění musí být umístěno mezi tělem přístroje a stěnou jezírka a druhé musí být mezi stěnou jezírka a skimer-přírubou.

**Čištění a údržba**

Přečtěte se bezpečnosti pokyny! FIAP SpaltSkim Active vyžaduje jednoduchou a časově nenáročnou údržbu. Snadná manipulace a čištění filtračního koše. Filtrační koš čistěte pravidelně, nepoužívejte žádné chemické čisticí prostředky, pokud to není nezbytně nutné. Nikdy neaplikujte přípravky na úpravu vody přímo do přístroje.

**Skladování a přezimování**

Přístroj nesmí být provozován v případě že se sníží teplota vody pod 8°C. Před příchodem prvních mrazů snižte vodní hladinu 15 cm pod spodní hranu skimer-příruby a vyjměte filtrační koš(síto). Vyprázdněte a důkladně vyčistěte a zkontrolujte případné poškození přístroje. Skladujte mimo dosah dětí. Přístroj zakryjte tak aby byl chráněn před dešťovými srážkami. Vyprázdněte všechny přípojné rozvody. Záruka se nevztahuje na poškození mrazem.

**Opatřebované díly**

FIAP SpaltSkim Active filtrační koš, štěrbínové síto a EPDM těsnění jsou zařízení běžné spotřeby a nevztahuje se na ně 2-letá záruka.

**Likvidace**

Přístroj musí být likvidován dle platných národních zákonných ustanovení. Informujte se u Vašeho odborného prodejce.

**Poruchy**

Problém	Příčina	Řešení
Přístroj nečistí k Vaší spokojenosti	Nedostatečné proudění vody	Podpořte proudění vodopádem či tryskou Odstraňte rostliny nebo kameny z přední části přístroje

**RU**

**Инструкция по эксплуатации**



Прочитайте эту инструкцию и ознакомьтесь с изделием перед первым его использованием. Для правильной и безопасной эксплуатации необходимо соблюдать инструкцию по технике безопасности.

**Надлежащее использование в соответствии с инструкциями**

Серия скиммеров FIAP SpaltSkim Active, далее называемые изделия, предназначены для механической очистки поверхности воды садовых прудов и прудов для плавания при температуре воды, по крайней мере, +8°C. Изделия подходят для использования в прудах для купания при соответствии с национальной монтажной документацией.

**Ненадлежащее использование в нарушение инструкции**

Это изделие может вызвать опасность для людей, если используется не в соответствии с инструкциями и при неправильном обращении. Если это изделие используется ненадлежащим образом, мы не представляем никакой гарантии и аннулируем лицензию на эксплуатацию.

**Предупреждения по безопасности эксплуатации**

**По соображениям безопасности, детям до 16 лет, а также людям, которые не могут осознавать возможную опасность или не знакомы с настоящей инструкцией по эксплуатации, не разрешается пользоваться изделием!**

Храните настоящую инструкцию по эксплуатации. Передайте эту инструкцию следующему владельцу изделия. Все работы с этим изделием должны выполняться в соответствии с настоящей инструкцией.

**Внимание!**

Комбинация воды и электричества может привести к гибели или серьезному повреждению электрическим током, если изделие неправильно подсоединить к источнику электропитания или неправильно эксплуатировать.

**Внимание!**

Опасность поражений электрическим током. Убедитесь, что все кабельные соединения сухие! Убедитесь, что заземляющий проводник, подсоединенный к изделию не имеет разрывов. Используйте только установки, переходники, удлинители или силовые кабели с защищенными контактами и изготовленные для применения на открытом воздухе! Электрические цепи не должны иметь поперечное сечение меньше, чем кабель H05RN-F в резиновой изоляции. Удлинители должны отвечать стандарту DIN VDE 0620. Раскрутите кабели перед использованием. Убедитесь, что изделие оборудовано устройством защитного отключения с номинальным отключающим дифференциальным током максимум 30 мА. Электрические сооружения в садовых прудах и прудах для купания должны отвечать требованиям национальных и международных инструкций по монтажу. Безопасный трансформатор необходимо устанавливать на расстоянии от пруда, по крайней мере 2 м в Германии и 2,5 м в Швейцарии. Изделия являются подходящим для использования в **прудах для купания** при соответствии с национальной документацией по монтажу. Никогда не вносите в изделие технические изменения. Используйте только оригинальные запасные части и принадлежности. Ремонт должен производиться только уполномоченными сервисными центрами. Никогда не фильтруйте никакие другие жидкости кроме воды! Для вашей собственной безопасности, консультируйтесь с компетентным электриком, когда Вы имеете вопросы или сталкиваетесь с проблемами.

**Объем поставки**

- 1x корпус скиммера с крышкой из нержавеющей стали
- 1x корзина – сито из нержавеющей стали для сбора мусора, с ячейкой сита размером 300 микрон

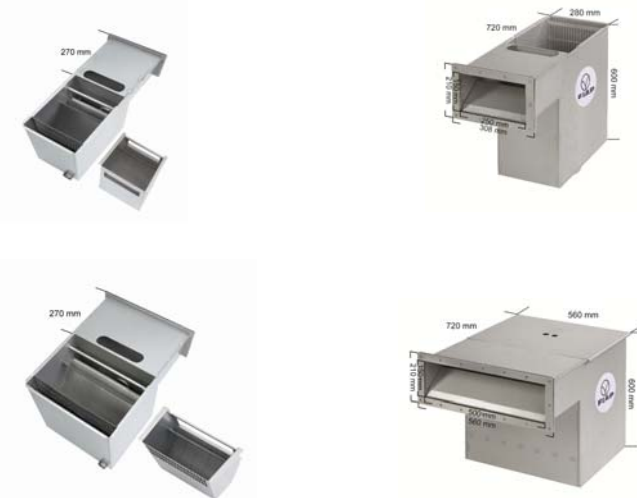


- 1x переливное устройство из нержавеющей стали, включая плавающее тело
- 2x прокладки из каучука EPDM для фланца из нержавеющей стали
- 1x фланец из нержавеющей стали
- 10x винтов из нержавеющей стали с плоской головкой, с крестообразным шлицом M5 x 14 мм

**Описание**

Изделие FIAP SpaltSkim Active предназначено для механической обработки воды - профессиональная система извлечения мусора с водных поверхностей садовых прудов, природных водоемов для купания и плавания. Это новейшая разработка изделий для всасывания воды с поверхности. Многократно опробованное изделие FIAP SpaltSkim Active (300 микрон) задерживает даже мельчайшие частицы грязи и водорослей.

- Рекомендованная производительность насоса 4500 л/ч – 12 000 л/ч для FIAP SpaltSkim Active 12.000
- Рекомендованная производительность насоса 4500 л/ч – 20 000 л/ч для FIAP SpaltSkim Active 20.000
- Выдающаяся производительность всасывания
- Идеально подходит для гравитационных систем фильтрации (подача воды самотеком) и насосных систем фильтрации (подача воды под напором)
- Легкая установка и обслуживание путем отгибания пленки
- Альтернативная установка в каменную кладку (толщина стены до 26 мм)
- Совместимы с насосами FIAP Aqua Active Profi или FIAP Aqua Active Eco
- Размер подсоединяемой трубы - Ду150, подсоединение к насосу резьбовое 1 1/2"
- Материал - нержавеющая сталь



**Сборка**

Для оптимальной эффективности изделие для всасывания воды с водной поверхности (FIAP SpaltSkim Active) должно быть установлено против главного направления ветра. Главное направление ветра - по большей части восточный берег. Таким образом, частицы грязи могут

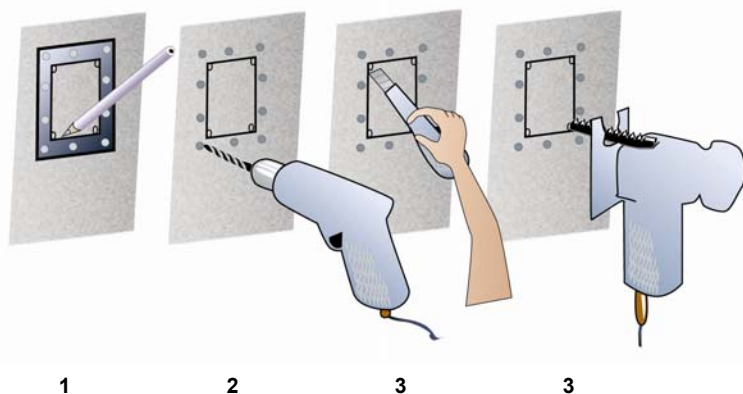


превосходно плыть в направлении отверстия всасывания. Чтобы поддерживать этот процесс, Вы можете создать дополнительный поток воды. При установке удостоверьтесь, что перед отверстием для всасывания не расположены растения или камни. Они могут сократить эффективность изделия для всасывания воды с водной поверхности (FIAP SpaltSkim Active).

**Установка согласно последовательности картинок**

1. Использовать фланец скиммера для разметки.
2. Если материал - металлический лист, пластмасса или стекловолокно просверлите дрелью четыре отверстия по углам внутри фланца скиммера. Если это – прудовая пленка, используйте острый нож.
3. С помощью электрического лобзика вырежьте металлический лист, пластмассовый материал, стекловолокно и так далее.
4. В случае необходимости используйте слесарную пилу для выравнивания и зачистки вырезки.

Мягкие материалы    Твердые материалы

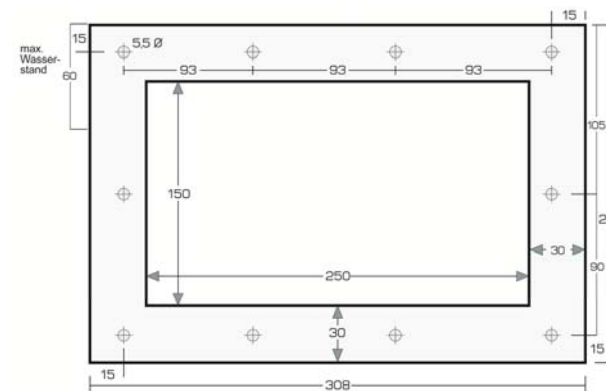


**Внимание:**  
Уровень воды в пруду или бассейне не может быть ниже верхней кромки фланца скиммера более чем на 60 см (равняется максимальному уровню воды на 15-20 мм ниже закрытого переливного устройства).

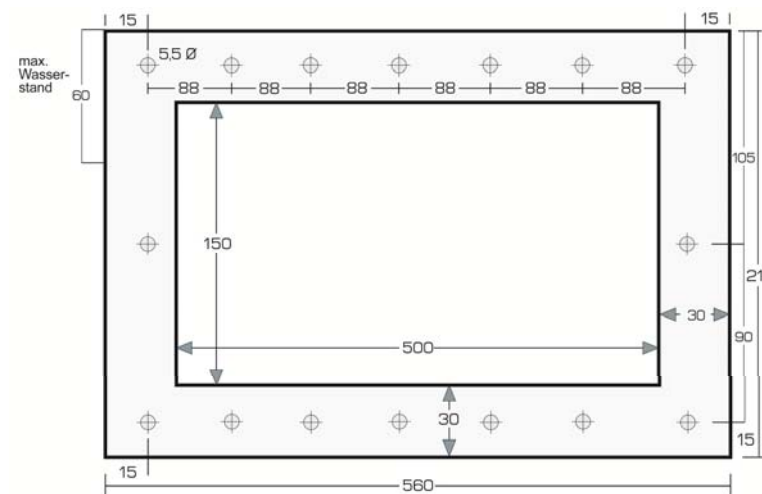


Всегда обращайтесь внимание на максимальный уровень воды (см. рис.)!

**FIAP SpaltSkim Active 12.000**



**FIAP SpaltSkim Active 20.000**



Для обеспечения устойчивости, необходимо установить крышку устройства всасывания воды и корзины для мусора, в то время как изделие встраивается или заключается в бетон. Чтобы избежать существенного загрязнения резьбы, сначала Вы должны вернуть винт с плоской



головкой М5 x 14 мм, во фланец из нержавеющей стали. Если резьба все равно загрязняется, Вы можете легко чистить ее с помощью винтореза М5.

Прудовая пленка или цинковка должны быть удалены ударом из отверстий для винтов, чтобы препятствовать прудовой пленке или цинковке попаданию во фланец.

Перед установкой ответного фланца в резервуар должно быть установлено переливное устройство скиммера.

Одна из двух плоских прокладок должна быть установлена между устройством всасывания и прудовой пленкой водоема, вторая между прудовой пленкой и ответным фланцем со стороны резервуара.

**Очистка и техническое обслуживание**

Сначала прочитайте инструкции по технике безопасности! FIAP SpaltSkim Active требует очень небольшого обслуживания и это очень благоприятно для животных. Легкая в использовании ручка позволяет просто удалять мусор и чистить корзину для мусора. Чистите корзину для мусора без химических очистителей, регулярно и в случае необходимости. Никогда не добавляйте продукты для обработки воды непосредственно в изделие (таблетки в плавающий дозатор или дозирующее устройство, все другие сначала растворите).

**Зимнее хранение** Изделие должно быть выключено, когда температуры воды становится ниже 8 °C или, в крайнем случае, когда наступает первый мороз. Понижьте уровень воды до 15 см ниже отверстия скиммера и достаньте корзину для мусора. Слейте из изделия воду, почистите его должным образом и проверьте на возможное наличие повреждений. Место хранения должно быть недоступным для детей. Покройте устройство так, чтобы на него не попадала дождевая вода. Слейте воду из всех шлангов, труб и соединителей. Гарантия не включает ответственность за повреждения от мороза.

**Изнашивающиеся части**

Фильтрующая корзина (сито) для мусора и каучуковые прокладки скиммера FIAP SpaltSkim Active являются изнашивающимися частями и не включены в гарантийные обязательства.

**Утилизация**

Устройство должно утилизироваться согласно национальным законам. Обращайтесь к вашему дилеру.

**Неисправности**

Неисправности	Причина	Решение
Изделие очищает воду не удовлетворительно	Недостаточный поток через отверстия всасывания	- Усиьте поток с помощью водопода или направляющих на входе. - Удалите камни и водоросли, находящиеся перед отверстием всасывания.

RO

**Indicații referitoare la acest manual de instrucțiuni**



Înainte de prima utilizare persoana în cauză va citi această instrucțiune de utilizare și se va familiariza cu dispozitivul. Se va acorda o atenție deosebită instrucțiunilor de siguranță în vederea unei utilizări corecte și sigure.

**Utilizare conform dispozițiilor**

Seria de fabricație FIAP SpaltSkim Active, dispozitivul numit în continuare, este utilizat exclusiv pentru curățarea mecanică a suprafeței iazurilor sau a bazinelor, prevăzute sau nu cu pește, și a bazinelor de înot la o temperatură a apei de cel puțin + 8° C.

Dispozitivul este ideal pentru utilizarea în **bazine de înot și îmbăiere** cu condiția respectării normelor naționale ale constructorului.

**Utilizare necorespunzătoare**

În caz de utilizare necorespunzătoare și tratament incorect, acest dispozitiv poate fi considerat periculos pentru persoane. În caz de utilizare necorespunzătoare răspunderea noastră încetează iar permisiunea generală de utilizare va fi anulată.

**Instrucțiuni de siguranță**

**Din motive de siguranță copiii și tinerii sub 16 ani precum și persoanele, care nu pot recunoaște eventualele pericole sau care nu sunt familiarizate cu această indicație de utilizare nu au voie să utilizeze acest dispozitiv!**

Vă rugăm să păstrați această instrucțiune de utilizare la loc sigur! În cazul schimbării proprietarului această instrucțiune de siguranță va fi dată acestuia. Toate lucrările cu acest dispozitiv pot fi efectuate doar în conformitate cu prezenta instrucțiune.

**Indicație!**

Combi-nația de apă și electricitate poate duce în cazul unei conexiuni necorespunzătoare sau a unei mânăuirii incorecte la un pericol serios pentru corp și viață.

**Atenție!**

Pericol de electrocutare. Racordul pentru cablu se va poziționa într-o zonă uscată. Persoana în cauză se va asigura, că conductorul de siguranță este dus neîntrerupt până la dispozitiv. Se vor utiliza instalații, adaptoare, prelungitoare și conducte de legătură cu protecție, care sunt permise pentru utilizarea exterioră! Conductele de legătură din rețea nu au voie să aibă o secțiune mai redusă decât tuburile de cauciuc cu însemnul scurt H05 RNF. Prelungitoarele trebuie să corespundă DIN VDE 0620. Conductele se vor utiliza doar derulate. Persoana în cauză trebuie să se asigure că dispozitivul este asigurat cu un dispozitiv de protecție contra întreruperii de curent (FI respectiv RCD) cu o dimensionare a întreruperii de curent nu mai mare de 30 mA. Instalațiile electrice din iazuri și piscine trebuie să corespundă dispozițiilor internaționale și naționale ale constructorului. Transformatorul de siguranță trebuie să aibă o distanță minimă până la marginea iazului de 2 m în Germania și 2,5 m în Elveția. Dispozitivul este potrivit pentru utilizarea în **iazuri și piscine** cu condiția respectării dispozițiilor naționale ale constructorului.

Nu se vor efectua niciodată modificări tehnice la dispozitiv. Se vor folosi doar componente și accesorii originale. Reparațiile vor fi efectuate doar de către personalul autorizat. Nu se vor filtra alte fluide în afară de apă! În cazul apariției unor întrebări sau probleme adresați-vă pentru propria dumneavoastră siguranță unui electrician calificat!

**Componente livrate**

- 1x carcasă Skimmer cu capac din oțel inoxidabil
- 1x coș de sită pentru reținerea murdăriei cu element sită 300 Micron din oțel inoxidabil
- 1x dig skimmer din oțel inoxidabil inclusiv corpuri plutitoare



2x EPDM inel de etanșare potrivit pentru șablonul din oțel inoxidabil  
 1x șablon din oțel inoxidabil  
 10x șuruburi cu cap înecat din oțel superior cu filet dublu încrucișat M5 x 14 mm

## Descriere

Dispozitivul FIAP SpaltSkim Active este un aspirator profesional de curățare a suprafeței apei pentru tratarea mecanică a apei din iazuri și piscine. O inovație absolută în dezvoltarea aspiratoarelor de curățare a suprafeței apei, deoarece mult utilizatul dispozitivul FIAP SpaltSieb Active (300 Micron) reușește să rețină și cele mai mici particule de murdărie și alge.

- Capacitate de pompare recomandată 4.500 – 12.000 l / h pentru FIAP SpaltSkim Active 12.000
- Capacitate de pompare recomandată 4.500 – 20.000 l / h pentru FIAP SpaltSkim Active 20.000
- Capacitate de aspirare remarcabilă
- Ideal pentru sisteme de filtrare cu versiunea gravitație și sisteme de filtrare cu pompă
- Ușor de instalat și întreținut datorită flanșării cu folie
- Instalare alternativă și în zidărie (grosimea zidului până la 26mm)
- Compatibil cu pompele FIAP Aqua Active Profi sau FIAP Aqua Active Eco
- Conexiune la conductă DN150 și conexiune la pompă 1 1/2" filet interior
- Material oțel inoxidabil



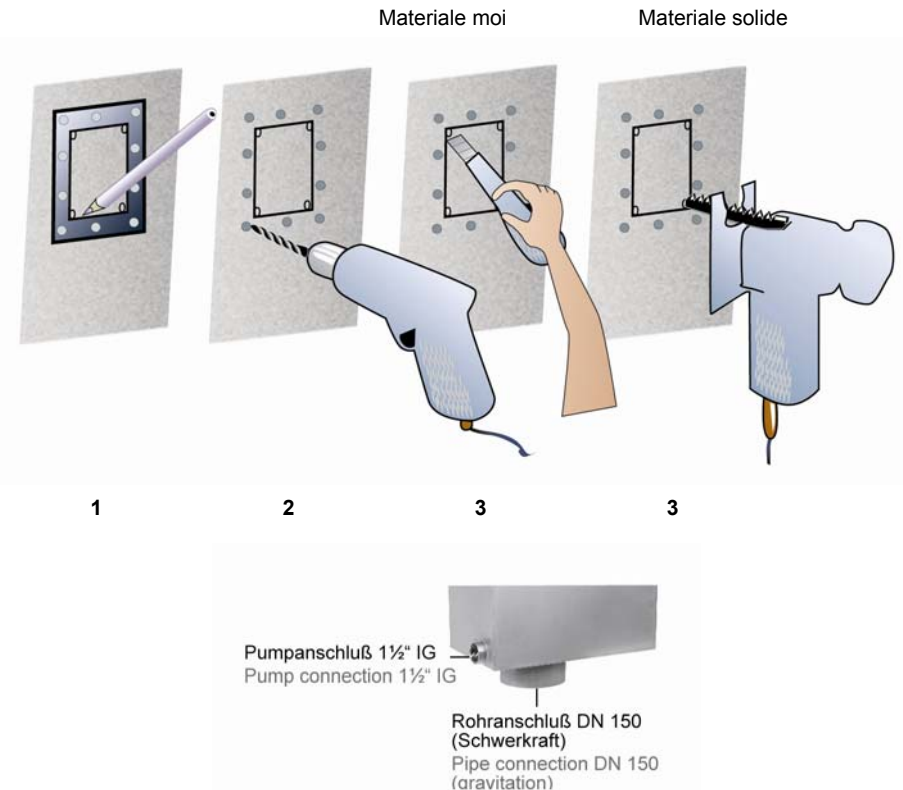
## Montaj

Pentru a obține un randament optim, aspiratorul de curățare a suprafeței apei (FIAP SpaltSkim Active) trebuie montat contra direcției principale a vântului. Direcția principală a vântului este cel mai adesea în partea estică a malului. Particulele de murdărie sunt astfel purtate perfect de către vânt în direcția

deschiderii de aspirare. Pentru a ajuta la acest proces, pot fi creați curenți de apă. Suplimentar se va acorda atenție ca la montare să nu se pună plante sau pietre în fața deschiderii de aspirare. Acestea pot diminua randamentul aspiratorului de curățare a suprafeței apei (FIAP SpaltSkim Active).

Instalare în conformitate cu ordinea imaginilor de mai jos:

5. Marcare cu ajutorul șablonului skimmer
6. Cu ajutorul mașinii de găurit se vor efectua găuri în cele 4 colțuri, în interiorul marcării șablonului skimmer indiferent de material – tablă, plastic sau sticlă. În cazul foliei de iaz se va utiliza un cuțit ascuțit pentru efectuarea găurilor.
7. Cu ajutorul unui ferăstrău mecanic se va decupa tabla, plasticul, sticla ș.a.m.d. În cazul foliei de iaz se va utiliza un cuțit ascuțit pentru efectuarea decupajului.
8. Dacă este necesar se va utiliza o pilă pentru a șlefui și debavura tăietura.

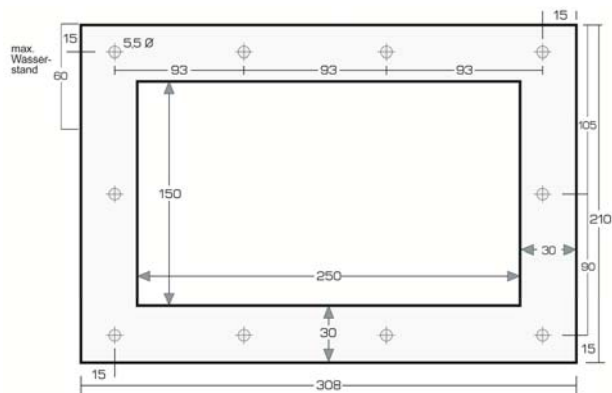


## Important:

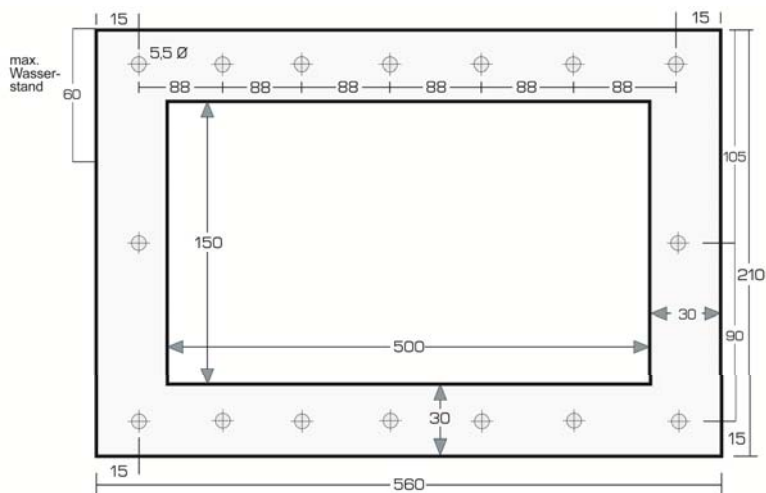
Nivelul apei din iaz sau piscină poate să ajungă până la max. 60 mm sub muchia superioară a șablonului skimmer (corespunde unui nivel max. al apei de 15 – 20 mm sub digul skimmer închis)! (vezi imagine)



FIAP SpaltSkim Active 12.000



FIAP SpaltSkim Active 20.000



Capacul aspiratorului de curățare a suprafeței apei și coșul de sită pentru reținerea murdăriei trebuie montate în timpul zidirii sau a betonării, pentru a asigura stabilitatea necesară. Pentru a evita murdărirea fileturilor din oțel inoxidabil, șuruburile cu cap înecat din oțel inoxidabil, filet dublu încrucișat M5 x 14 mm se vor înfileta pe fileturile din oțel inoxidabil înainte de instalare. În cazul în care fileturile



din oțel inoxidabil se vor murdări în ciuda măsurii luate, acestea vor putea fi curățate fără probleme cu un disc de fileturi M5.

Folia de iaz respectiv pătura de iaz trebuie îndepărtată cu un dorn de găurit din garnitura de înșurubare pentru a preveni ca acestea să pătrundă în șablon.

Înainte de montarea contrașablonul, digul skimmer trebuie instalat pe marginea bazinului. Una dintre cele două garnituri plate de etanșare trebuie montată între aspiratorul de curățare a suprafeței apei și folia de iaz. Cea de-a doua între folia de iaz și contrașablonului pe marginea bazinului.

**Curățare și întreținere**

Se va acorda o atenție deosebită instrucțiunilor de siguranță! Dispozitivul FIAP SpaltSkim Active nu necesită multe lucrări de întreținere. Datorită coșului de sită pentru reținerea murdăriei și frunzelor, dispozitivul poate fi golit foarte ușor. Coșul de sită pentru reținerea murdăriei de la suprafață trebuie curățat regulat și în funcție de necesitate fără detergenți chimici. Nu se vor adăuga în dispozitiv produsele de îngrijire a apei utilizate în casă (tablete în plutitorul de dozare sau stația de dozare, toate celelalte substanțe se dizolvă și se introduc direct în bazin).

**Depozitare/ Depozitare pe timp de iarnă**

La temperaturi ale apei sub 8 °C sau cel târziu până la primul îngheț trebuie scos din funcțiune dispozitivul. Se va lăsa să se scurgă apa până la 15 cm sub deschiderea skimmer și se va evacua coșul de sită pentru reținerea murdăriei. Se va goli dispozitivul, se va efectua o curățare temeinică și se va verifica asupra eventualelor defecțiuni. Locul de depozitare nu trebuie să fie la îndemâna copiilor. Se va acoperi aspiratorul de curățare a suprafeței apei în așa fel încât să nu poată pătrunde apa de ploaie. Furtunurile, conductele și conexiunile se vor goli cât de bine posibil. Garanția nu acoperă defecțiuni produse de îngheț.

**Componente uzate**

Coșul de sită pentru reținerea murdăriei FIAP SpaltSkim Active și inelele de etanșare EPDM sunt componente care se uzează și nu fac obiectul garanției.

**Evacuare**

Dispozitivul trebuie îndepărtat/ evacuat conform dispozițiilor naționale în vigoare. Se va întreba furnizorul de specialitate.

**Defecțiuni**

Defecțiune	Cauză	Remediu
Dispozitivul nu curăță corespunzător	Nu sunt suficienți curenți la deschiderea de aspirare	- se vor produce curenți cu ajutorul unei cascade sau unei duze de admisiune - se vor îndepărta eventualele plante sau pietre din fața deschiderii de aspirare