



**Made
in
Germany**

**Schmutzwasser-Hebeanlage
Waste Water Ejector Unit
Unité élévatrice pour eau sale**

**D
GB
F**

SWH 100 - 190



**Betriebsanleitung
Operating Instructions
Manuel d'utilisation**

Inhaltsverzeichnis:

Seite

Inhaltsverzeichnis	2
Konformitätserklärung	2
1. Allgemeines	3
1.1 Zugehörigkeit.....	3
1.2 Anfragen und Bestellungen.....	3
1.3 Technische Daten.....	3
1.4 Einsatzbereich.....	4
1.5 Zubehör.....	4
2. Sicherheit	4
2.1 Kennzeichnung von Hinweisen in der Betriebsanleitung.....	4
2.2 Personalqualifikation	4
2.3 Gefahren bei Nichtbeachtung der Sicherheitshinweise	4
2.4 Sicherheitsbewusstes Arbeiten.....	5
2.5 Sicherheitshinweise für den Betreiber / Bediener	5
2.6 Sicherheitshinweise für Wartungs-, Inspektions- und Montagearbeiten	5
2.7 Eigenmächtiger Umbau und Ersatzteilerstellung	5
2.8 Unzulässige Betriebsweisen.....	5
3. Beschreibung.....	5
4. Transport und Zwischenlagerung.....	6
5. Aufstellung und Inbetriebnahme.....	6
6. Wartung und Service.....	7
7. Gewährleistung	7
8. Entsorgung	7
9. Technische Änderungen.....	7
10. Störungen, Ursache und Beseitigung	8
Anhang	
Ersatzteilzeichnung/Ersatzteilliste	9

Konformitätserklärung

- im Sinne der Maschinenrichtlinie 2006/42/EG
- im Sinne der EG-Niederspannungsrichtlinie 73/23/EWG, Anhang III B
- im Sinne der EMV-Richtlinie 92/31/EWG und 93/68/EWG

Hiermit erklären wir, die **ZEHNDER Pumpen GmbH**
Zwönitzer Straße 19
08344 Grünhain-Beierfeld,

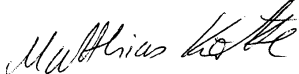
dass die Schmutzwasser-Hebeanlagen des Typs **SWH** folgenden einschlägigen Bestimmungen entsprechen:

- **Maschinenrichtlinie 2006/42/EG**
- **EG-Niederspannungsrichtlinie 93/68/EWG, Anhang I**
- **EMV-Richtlinie 92/31/EWG und 93/68/EWG**

Angewendete übereinstimmende Normen, insbesondere

- **EN 809** Stand 1998
- **EN 60 335-1** Stand 2006
- **EN 60 335-2-41** Stand 2004
- **EN 50 081-1** Stand 1993
- **EN 50 082-1** Stand 1994

Grünhain-Beierfeld, den 05.02.2007



Matthias Kotte
 Produktentwicklung

1. Allgemeines:

1.1 Zugehörigkeit

Diese Betriebsanleitung ist gültig für die Schmutzwasser-Hebeanlagen des Typs SWH.

Bei Nichtbeachtung der Betriebsanleitung - insbesondere der Sicherheitshinweise - sowie beim eigenmächtigen Umbau des Geräts oder dem Einbau von Nicht-Originalersatzteilen erlischt automatisch der Gewährleistungsanspruch. Für hieraus resultierende Schäden übernimmt der Hersteller keine Haftung!

Wie jedes andere Elektrogerät kann auch dieses Produkt durch fehlende Netzspannung oder einen technischen Defekt ausfallen. Wenn Ihnen dadurch ein Schaden entstehen kann, sollte entsprechend der Anwendung ein Notstromaggregat, eine zweite Anlage und/oder eine netzunabhängige Alarmanlage eingeplant werden. Auch nach dem Kauf stehen wir Ihnen als Hersteller zur Beratung gern zur Verfügung. Bei Defekten oder Schadensfällen wenden Sie sich bitte an Ihren Händler.

Hersteller: ZEHNDER Pumpen GmbH
Zwönitzer Straße 19
08344 Grünhain-Beierfeld

Stand der Betriebsanleitung: 06/2009

1.2 Anfragen und Bestellungen

Anfragen und Bestellungen richten Sie bitte an Ihren Fach- bzw. Einzelhandel.

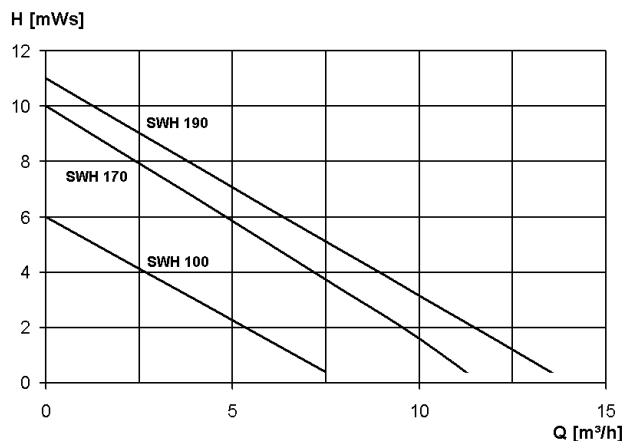
1.3 Technische Daten

Typ:	SWH 100	SWH 170	SWH 190
Motorleistung P ₁	300 W	850 W	850 W
Motorleistung P ₂	130 W	430 W	430 W
Spannungsversorgung	230 V 50 Hz		
Nennstromaufnahme	1,3 A	3,7 A	3,7 A
Nennrehzahl	2800 U/min		
max. Fördermenge	8 m ³ /h	11,5 m ³ /h	14 m ³ /h
max. Förderhöhe	6 m	10 m	11 m
Druckleitungsanschluss	G 1 1/4"		
Gewicht	5 kg	6 kg	7 kg
Abmessungen (LxBxH)	388 x 250 x 300 mm		
max. Medientemperatur	40 °C (kurzzeitig 90 °C)		
max. Kontaktbelastung Störmeldung	230 V, 1 (2) A		

Werkstoffe:

Behälter:	PE	Welle:	1.4021
Deckel:	ABS	Druckleitung:	PVC
Pumpengehäuse:	PP	Dichtungen:	NBR
Laufrad:	PA 6		

Kennlinien:



1.4 Einsatzbereich

Die Schmutzwasser-Hebeanlagen der Baureihe SWH eignen sich zur Förderung von Abwasser bzw. Schmutzwasser aus Handwaschbecken, Spülbecken, Waschmaschinen usw. und sind sowohl in privaten Haushalten als auch in der Industrie oder in der Landwirtschaft einsetzbar. Sie finden überall dort Anwendung, wo o.g. Entwässerungsgegenstände unterhalb der Kanalrückstauenebene installiert sind und das Schmutzwasser dementsprechend hochgepumpt werden muss.

ACHTUNG

Die Schmutzwasser Hebeanlagen der Baureihe SWH dürfen **nicht** zur Förderung von fäkalien- und/oder fetthaltigen Abwässern benutzt werden.

1.5 Zubehör

Die Schmutzwasser-Hebeanlagen werden steckerfertig komplett mit Pumpe, Schwimmerschalter, Schaltgerät mit Alarmsummer und potentialfreien Kontakt für Alarmmeldung sowie Rückschlagklappe, Duschzulauf und Schiebestück DN 40 ausgeliefert.

2. Sicherheit:

(aus: "VDMA-Einheitsblatt 24 292")

Diese Betriebsanleitung enthält grundlegende Hinweise, die bei Aufstellung, Betrieb und Wartung zu beachten sind. Daher ist diese Betriebsanleitung unbedingt vor Montage und Inbetriebnahme vom Monteur sowie dem zuständigen Fachpersonal/Betreiber zu lesen und muss ständig am Einsatzort der Anlage verfügbar sein.

Es sind nicht nur die unter diesem Hauptpunkt Sicherheit aufgeführten, allgemeinen Sicherheitshinweise zu beachten, sondern auch die unter anderen Hauptpunkten eingefügten, speziellen Sicherheitshinweise, so z.B. für den privaten Gebrauch.

2.1 Kennzeichnung von Hinweisen in der Betriebsanleitung

Die in dieser Betriebsanleitung enthaltenen Sicherheitshinweise, die bei Nichtbeachtung Gefährdungen für Personen hervorrufen können, sind mit Allgemeinem Gefahrensymbol



Sicherheitszeichen nach DIN 4844 - W 8

bei Warnung vor elektrischer Spannung mit



Sicherheitszeichen nach DIN 4844 - W 8

besonders gekennzeichnet.

Bei Sicherheitshinweisen, deren Nichtbeachtung Gefahren für die Pumpen und deren Funktion hervorrufen kann, ist das Wort

ACHTUNG

Direkt an der Pumpe angebrachte Hinweise wie z.B.

- Drehrichtungspfeil
- Kennzeichen der Fluidanschlüsse

müssen unbedingt beachtet und in vollständig lesbarem Zustand gehalten werden.

2.2 Personalqualifikation und Schulung

Das Personal für Bedienung, Wartung, Inspektion und Montage muss die entsprechende Qualifikation für diese Arbeiten aufweisen. Verantwortungsbereich, Zuständigkeit und die Überwachung des Personals müssen durch den Betreiber genau geregelt sein. Liegen bei dem Personal nicht die notwendigen Kenntnisse vor, so ist dieses zu schulen und zu unterweisen. Dies kann, falls erforderlich, im Auftrag des Betreibers der Pumpen durch den Hersteller/Lieferant erfolgen. Weiterhin ist durch den Betreiber sicherzustellen, dass der Inhalt der Betriebsanleitung durch das Personal voll verstanden wird.

2.3 Gefahren bei Nichtbeachtung der Sicherheitshinweise

Die Nichtbeachtung der Sicherheitshinweise kann sowohl eine Gefährdung für Personen als auch für die Umwelt und Anlage zur Folge haben. Die Nichtbeachtung der Sicherheitshinweise kann zum Verlust jeglicher Schadensersatzansprüche führen.

Im Einzelnen kann Nichtbeachtung beispielsweise folgende Gefährdungen nach sich ziehen:

- Versagen wichtiger Funktionen der Anlage
- Versagen vorgeschriebener Methoden zur Wartung und Instandhaltung
- Gefährdung von Personen durch elektrische, mechanische und chemische Einwirkungen
- Gefährdung der Umwelt durch Leckage von gefährlichen Stoffen

2.4 Sicherheitsbewusstes Arbeiten

Die in dieser Betriebsanleitung aufgeführten Sicherheitshinweise, die bestehenden nationalen Vorschriften zur Unfallverhütung sowie eventuelle interne Arbeits-, Betriebs- und Sicherheitsvorschriften des Betreibers sind zu beachten.

2.5 Sicherheitshinweise für den Betreiber / Bediener

- Führen heiße oder kalte Anlagenteile zu Gefahren, müssen diese Teile bauseitig gegen Berührung gesichert sein.
- Berührungsschutz für sich bewegende Teile (z.B. Kupplung) darf bei sich in Betrieb befindlicher Anlage nicht entfernt werden.
- Leckagen (z.B. der Wellendichtung) gefährlicher Fördergüter (z.B. explosiv, giftig, heiß) müssen so abgeführt werden, dass keine Gefährdung für Personen und Umwelt entsteht. Gesetzliche Bestimmungen sind einzuhalten.
- Gefährdungen durch elektrische Energie sind auszuschließen (Einzelheiten hierzu siehe z.B. in den Vorschriften des VDE und der örtlichen Energieversorgungsunternehmen).

2.6 Sicherheitshinweise für Wartungs-, Inspektions- und Montagearbeiten

Der Betreiber hat dafür zu sorgen, dass alle Wartungs-, Inspektions- und Montagearbeiten von autorisiertem und qualifiziertem Fachpersonal ausgeführt werden, das sich durch eingehendes Studium der Betriebsanleitung ausreichend informiert hat.

Grundsätzlich sind Arbeiten an der Anlage nur im Stillstand durchzuführen. Die in der Betriebsanleitung beschriebene Vorgehensweise zum Stillsetzen der Anlage muss unbedingt eingehalten werden.

Pumpen oder Pumpenaggregate, die gesundheitsgefährdende Medien fördern, müssen dekontaminiert werden. Unmittelbar nach Abschluss der Arbeiten müssen alle Sicherheits- und Schutzvorrichtungen wieder angebracht bzw. in Funktion gesetzt werden.

Vor der Wiederinbetriebnahme sind die im Abschnitt - Inbetriebnahme - aufgeführten Punkte zu beachten.

2.7 Eigenmächtiger Umbau und Ersatzteilherstellung

Umbau oder Veränderungen der Anlage sind nur nach Absprache mit dem Hersteller zulässig. Originalersatzteile und vom Hersteller autorisiertes Zubehör dienen der Sicherheit. Die Verwendung anderer Teile kann die Haftung für die daraus entstehenden Folgen aufheben.

2.8 Unzulässige Betriebsweisen

Die Betriebssicherheit der gelieferten Anlage ist nur bei bestimmungsmäßiger Verwendung entsprechend Abschnitt 1 - Allgemeines - der Betriebsanleitung gewährleistet. Die im Datenblatt angegebenen Grenzwerte dürfen auf keinen Fall überschritten werden. Die unsachgemäße Verwendung der Unterwasserpumpe, wie z.B. Förderung von Luft und explosiven Medien ist strengstens untersagt.

ACHTUNG

Auch ein automatisch arbeitendes Gerät wie z.B. eine Hebeanlage darf nicht längere Zeit unbeaufsichtigt betrieben werden. Entfernen Sie sich längere Zeit von dem Gerät, dann unterbrechen Sie bitte die Stromversorgung der Geräte welche in die Hebeanlage entwässern (z.B. Waschmaschine) oder verwenden Sie unser Alarmschaltgerät mit Waschmaschinenstopp um bei Störungen an der Hebeanlage eine Überflutung zu vermeiden.

3. Beschreibung

Die Schmutzwasser-Hebeanlagen der Baureihe SWH sind Hebeanlagen, die das automatische fördern von Schmutzwasser aus Handwaschbecken, Spülbecken, Waschmaschinen und ähnlichem auf ein höheres Niveau ermöglichen. Mit diesen Anlagen ist das Fördern von fäkalienhaltigen oder fetthaltigen Abwässern nicht gestattet.

Aufbau und Wirkungsweise:

Die Hebeanlagen sind steckerfertig für den Anschluss an 230 V, 50 Hz (Wechselstrom) montiert. Der Motor ist mit einem thermischen Überlastschutz ausgestattet und schaltet selbsttätig ab, wenn er zu heiß wird. Nach dem Abkühlen schaltet er automatisch wieder ein. Die Anlagen sind nach den Richtlinien des Institutes für Bautechnik mit Rückschlagklappen ausgestattet und arbeiten automatisch mit Hilfe einer eingebauten Niveausteuerng: Steigt der Flüssigkeitsspiegel im Behälter über ein bestimmtes Niveau an, so schaltet die Niveausteuerng die Pumpe ein und der Pumpvorgang beginnt. Nach dem Leerpumpen des Behälters (Absinken des Schwimmers der Niveausteuerng) schaltet die Pumpe automatisch wieder ab. Dabei verhindert die eingebaute Rückschlagklappe das zurückfließen des geförderten Wassers aus der Druckleitung in den Behälter. Steigt der Wasserstand im Behälter unzulässig hoch an, wird über den in der Schaltanlage eingebauten Summer Alarm ausgelöst und ein potentialfreier Kontakt geschlossen, welcher für eine Weitermeldung der Störung oder zum Anschluss eines „Waschmaschinenstopp“ verwendet werden kann. Die maximale Kontaktbelastung beträgt 2A (1A bei induktiver Last) bei einer maximalen Spannung von 230 V. Zur Kabeldurchführung für die potentialfreien Störmeldung ist eine Kabelverschraubung mit eingesetzter Blindplatte am Deckel der Hebeanlage vorhanden. Die Blindplatte ist vor der Montage des Kabels aus der Kabelverschraubung zu entfernen. Die Lage der potentialfreien Kontakte auf der Platine finden Sie in der Anlage.

4. Transport und Zwischenlagerung

4.1 Transport

Die Hebeanlage darf weder geworfen, noch angestoßen noch fallengelassen werden.

4.2 Zwischenlagerung/Konservierung

Zur Zwischenlagerung und Konservierung genügt die Aufbewahrung an einem kühlen, trockenen, frostfreien und dunklen Ort. Die Anlage sollte waagrecht stehen.

5. Aufstellung und Inbetriebnahme



Vor Beginn jeder Arbeit an der Pumpe oder am Motor muss die Versorgungsspannung unbedingt abgeschaltet werden. Es muss sichergestellt werden, dass diese nicht versehentlich eingeschaltet werden kann. Überprüfen Sie die Pumpe vor Inbetriebnahme auf eventuelle äußere Beschädigungen (z.B. Transportschäden), um Unfällen mit elektrischem Strom vorzubeugen. Die Steckdose muss nach der Norm DIN VDE 070 mit Erdungsklemmen ausgestattet sein (Schutzkontaktsteckdose). Die elektrischen Anschlüsse dürfen keiner Feuchtigkeit ausgesetzt werden.

Aufstellort:

Der Einbau muss frostsicher auf ebenem Untergrund erfolgen.

Anschließen der Zuläufe:

Die Schmutzwasser-Hebeanlagen der Baureihe SWH 100 haben jeweils 3 Zulaufmöglichkeiten

- eine Tülle zum Aufstecken eines Schlauches mit der Nennweite ¾“ (DN20)
Waschmaschinenanschlüsse müssen auf diese Schlauchtülle aufgesteckt werden
- eine Gummimanschette zum Anschließen eines Abflussrohres Nennweite DN 40 mit einem Schiebestück zur leichten Montage/Demontage (Lieferumfang).
- Ein Zulaufstutzen DN 50 für den Duschanschluss ist in der Behälterseitenwand vorhanden und mit einem Blindstopfen verschlossen. Die Einbauhöhe von Unterkante Behälter bis Mitte Rohr beträgt 80 mm. Durch Drehen des Behälters ist dieser von beiden Seiten nutzbar. **Um einen Rückstau in die Duschtasse zu vermeiden muss deren Ablauf mindestens 15 cm über dem Fußboden liegen.**



- **Nicht genutzte Zuläufe müssen verschlossen werden!**

Anschließen der Druckleitung:

Die Druckleitung endet nach der Rückschlagklappe mit einer Gewindemuffe (Innenwinde) der Größe G 1 ¼“. Hier wird die Druckleitung angeschraubt. **Bitte beachten Sie, dass der eingeschraubte Anschluss der Druckleitung in die Gewindemuffe die Öffnung der Rückschlagklappe nicht behindert.** Zur Erleichterung von Wartungsarbeiten an der Hebeanlage und zur Verminderung der Körperschallübertragung ist die Druckleitung mit einem flexiblen Anschluss Schlauch mit der festinstallierten Rohrleitung zu verbinden. Zu Wartungsarbeiten kann die Druckrohrleitung an der auf dem Behälter vorhandenen Verschraubung gelöst werden. Die Rückschlagklappe verbleibt dabei in der Druckrohrleitung, so dass diese nicht leer laufen kann.

Entlüftung:

Diese Hebeanlagen sind serienmäßig mit einem Aktivkohlefiltereinsatz ausgestattet und benötigen keine separate Entlüftungsleitung. Selbstverständlich kann auch eine externe Entlüftungsleitung installiert werden (Außendurchmesser 40 mm). In diesem Fall muss die im Behälter integrierte Ventil-Filter-Kombination (Kohlefilter, Ventileinsatz, Kugel) entfernt werden.

Inbetriebnahme:

Transportsicherungen entfernen! Vor der Inbetriebnahme sollten alle Rohrleitungsanschlüsse nochmals auf korrekte Montage überprüft werden. Danach wird der Stecker in die Steckdose gesteckt und zum Funktionstest Wasser in die Anlage laufen gelassen. Hierbei kann die Dichtigkeit des Zulaufes bereits kontrolliert werden. Nach dem Aufschwimmen des Schwimmerschalters muss die Pumpe automatisch einschalten. Während des Förderns wird die Dichtigkeit der Druckleitung kontrolliert. Ist der Wasserspiegel abgefallen, schaltet der Schwimmer ab. Es darf nun kein Wasser aus der Druckleitung zurücklaufen (ausgenommen der kleine Rest, der in der Leitung zwischen Pumpe und Rückschlagklappe verbleibt).



Austretendes Wasser aus einer Bohrung im Pumpengehäuse bei den Hebeanlagen SWH 100-190 ist konstruktionsbedingt (Entlüftung) – kein Defekt!

6. Wartung und Service



Vor allen Arbeiten an der Hebeanlage ist der Netzstecker zu ziehen.

Die Hebeanlage ist regelmäßig zu reinigen!

Zur Überprüfung und Reinigung sind die Druckleitung und die Zuläufe vom Deckel der Hebeanlage zu lösen. Anschließend die beiden Verschlussklammern am Deckel lösen, in dem das untere Ende der Verschlüsse vom Behälter weg gezogen wird. Dann den Deckel mit Pumpe vom Behälter nach oben abheben. Der Behälter, das Einlaufsieb und die **Entlüftungsbohrung** der Pumpe sind zur Vermeidung von Fehlfunktionen und Verstopfungen von Feststoffen und Verschmutzungen zu reinigen.

Bei Waschmaschinen ohne Flusensieb ist die Hebeanlage, insbesondere die Entlüftungsbohrung und das Einlaufsieb der Pumpe, in kürzeren Abständen zu reinigen.



Zur Störungsbehebung sowie zur Überprüfung des Motors oder der elektrischen Bauteile wenden Sie sich bitte an Ihrem Fachhändler.

Nach der Reinigung ist der Deckel mit der Pumpe wieder auf den Behälter aufzusetzen und mit den 4 Verschlüssen zu befestigen. Die Verschlüsse werden zuerst unten am Behälter eingehangen und dann oben am Deckel eingerastet.

Ein Betrieb ohne eingerastete Verschlüsse ist nicht zulässig.

Ersatzteile und Zubehör sind von Zehnder lieferbar. Die Anlagen können in einer Zehnder Kundendienstwerkstatt überprüft werden. Eine aktuelle Auflistung unserer Kundendienststellen finden Sie im Internet unter www.zehnder-pumpen.de

Wir machen ausdrücklich darauf aufmerksam, dass nicht von uns gelieferte Ersatzteile und Zubehör auch nicht von uns geprüft und freigegeben sind. Der Einbau und/oder die Verwendung solcher Produkte kann daher unter Umständen konstruktiv vorgegebene Eigenschaften der Pumpe negativ verändern und dadurch beeinträchtigen. Für Schäden, die durch die Verwendung von nicht Original-Ersatzteilen und Zubehör entstehen, ist jede Haftung und Gewährleistung seitens Zehnder ausgeschlossen. Störungen, die nicht selbst behoben werden können, sollten nur vom Zehnder Kundendienst oder autorisierten Fachfirmen beseitigt werden.

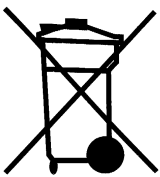
Die technischen Daten der Anlage entnehmen Sie bitte dem Leistungsschild an der Pumpe.

7. Gewährleistung

Als Hersteller übernehmen wir für die Pumpen eine Gewährleistung von 24 Monaten ab Kaufdatum. Als Nachweis gilt Ihr Kaufbeleg. Innerhalb dieser Gewährleistungszeit beseitigen wir nach unserer Wahl durch Reparatur oder durch Austausch der Pumpe unentgeltlich alle Mängel, die auf Material- oder Herstellerfehler zurückzuführen sind.

Von der Gewährleistung ausgenommen sind Schäden, die auf unsachgemäßem Gebrauch, Verschleiß oder Verschmutzung zurückzuführen sind. Außerdem erlischt der Gewährleistungsanspruch, wenn selbständig Arbeiten an der Pumpe durchgeführt werden. Folgeschäden, die durch Ausfall des Gerätes auftreten, werden von uns nicht übernommen.

8. Entsorgung



Nur für EU-Länder.

Werfen Sie die Anlage nicht in den Hausmüll!

Gemäß europäischer Richtlinie 2002/96/EG über Elektro- und Elektronik-Altgeräte und Umsetzung in nationales Recht müssen verbrauchte Elektrowerkzeuge getrennt gesammelt werden und einer umweltgerechten Wiederverwertung zugeführt werden.

9. Technische Änderungen

... im Sinne der Weiterentwicklung vorbehalten

10. Störungen, Ursache und Beseitigung



Vor allen Arbeiten an der Hebeanlage ist der Netzstecker zu ziehen.

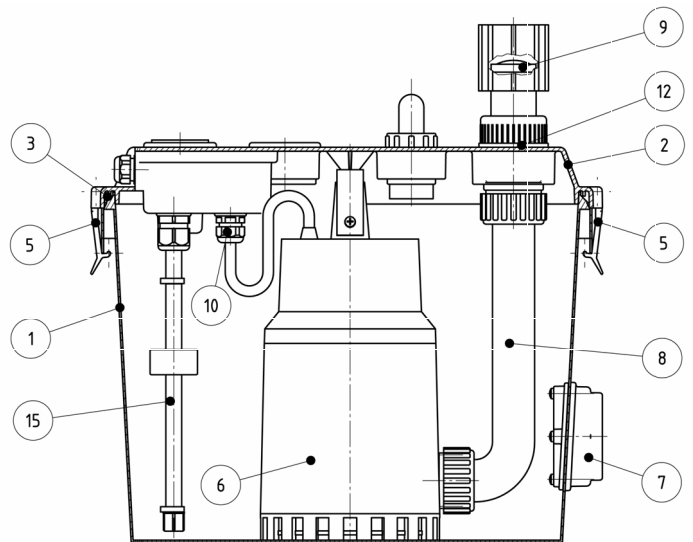
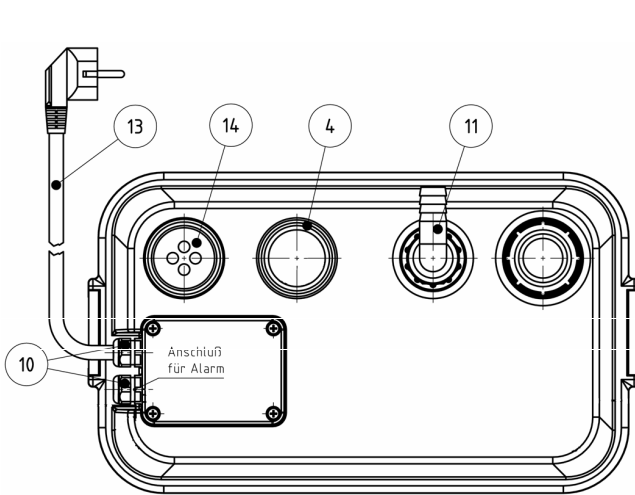
Störung	Ursache	Behebung
1. Motor dreht sich nicht	- Netzspannung fehlt bzw. falsch	- Steckdose überprüfen - Netzstecker einstecken
	- Laufrad blockiert	- Deckel entfernen, evtl. vorhandene Fremdkörper in der Pumpe und im Behälter entfernen, im Wiederholungsfall Behebung durch Fachpersonal.
	- Motor überlastet	Schaltet der Motor nach dem Abkühlen nicht selbsttätig ein, Behebung durch Fachpersonal
	- Steuerung defekt	- Behebung durch Fachpersonal
	- Motor defekt	- Behebung durch Fachpersonal
2. Motor dreht sich, fördert aber nicht	- Druckleitung verstopft/Schlauch geknickt	- Verstopfung bzw. Knicke beseitigen, Probelauf durchführen.
	- Pumpenentlüftung verstopft	- Entlüftungsbohrung im Pumpengehäuse reinigen
	- Absperrschieber verstopft/verschlossen	- Reinigen/Öffnen
	- Rückschlagklappe falsch eingebaut oder durch zu weit eingeschraubten Druckleitungsanschluss blockiert.	- Drehen, Funktion prüfen
3. Motor läuft in kurzen Intervallen	- Rückschlagklappe undicht	- Rückschlagklappe säubern bzw. erneuern
4. Motor dreht sehr laut	- Fremdkörper ins Gerät gelangt	- Behebung durch Fachpersonal

Anhang:

Ersatzteilliste SWH 100/170/190

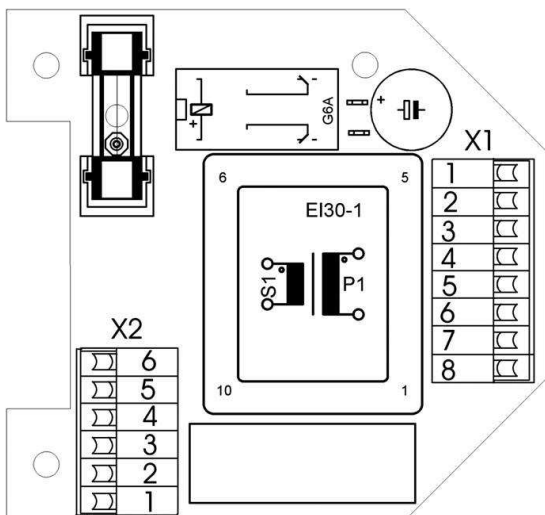
Pos.	Stück	Benennung	Art.Nr.
1	1	Sammelbehälter	213100.1
2	1	Behälterdeckel	200.900
3	1	Behälterdeckeldichtung	21303.1
4	1	Gummimanschette d _a =40	117015
5	2	Verschluss SWH	149.004
6	1	Pumpe für SWH 100	27201
6	1	Pumpe für SWH 170	27202
6	1	Pumpe für SWH 190	27203
7	1	Duschzulauf komplett	130.111
8	1	Druckleitung SWH	149.001
9	1	Rückschlagklappe Gummi	117056

Pos.	Stück	Benennung	Art.Nr.
10	3	Kabelverschraubung	117323
11	1	Schlauchtülle Waschmaschine	213004.2
12	1	Flachdichtung Druckanschl.	ZE 1613
13	1	Netzkabel mit Stecker	117047.1
14a	1	Ventilkugel	117189
14b	1	Ventileinsatz PE	117186
14c	1	Lippendichtung	117188
14d	1	O-Ring 30x3	117703
14e	1	Aktivkohlefilter	117016.0
14f	1	Dichtmuffe grau	117015
14g	1	Blinddeckel	117017
15	1	Steuerung kompl.	130000
	1	Behälter komplett. ohne Pumpe	



Anschlussplan

Sicherung 6,3 A T



X1		
1	Netz	L
2		N
3		PE
4		PE
5	Alarm potentialfrei	
6	Pumpe	N
8		L
X2 Niveausensor		
1	oben	ge
2		gn
3	unten	ws
4		br
5	Alarm	gr
6		ro

Contents:	page
Declaration of Conformity	10
1. General	11
1.1 Application	11
1.2 Queries and ordering	11
1.3 Technical data	11
1.4 Areas of application	12
2. Safety	12
2.1 Marking of information in the instruction for use	12
2.2 Personnel qualifications	12
2.3 Dangerous arising due to non-compliance with safety advice	12
2.4 Safety conscious working	12
2.5 Safety information for owner / operator	12
2.6 Safety information for maintenance, inspection and fitting	13
2.7 Non-manufacturer modification and spare part production	13
2.8 Unauthorised usage	13
3. Description	13
4. Transport and temporarily handling and storing	13
5. Installation and commencement of operation	13
6. Service / Maintenance	14
7. Warranty	14
8. Disposal	15
9. Technical Modification	15
10. Fault, possible reason and recovery	15
Appendix	
Spare parts drawing/Spare part list	16

Declaration of Conformity

- Machine specification 2006/42/EG
- In accordance with EEC-low voltage specifications 73/23/EWG, app. III B
- In accordance with EMV-Specifications 92/31/EWG und 93/68/EWG

We the following **ZEHNDER Pumpen GmbH**
Zwönitzer Straße 19
08344 Grünhain-Beierfeld,

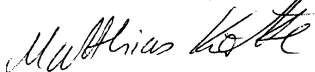
declare that the pump **Series SWH** conform the following specifications:

- Machine specification 2006/42/EG
- EEC-low voltage specifications 93/68/EWG, app. I
- EMV-Specifications 92/31/EWG und 93/68/EWG

Applied harmonised norms, particularly

- EN 809 standing 1998
- EN 60 335-1 standing 2006 (concept)
- EN 60 335-2-41 standing 2004
- EN 50 081-1 standing 1993
- EN 50 082-1 standing 1994

Grünhain-Beierfeld, 22.12.2009



Matthias Kotte
Product development manager

1. General

1.1 Application

This operating instruction is valid for the waste water lifting unit type SWH.

Non-compliance with the operating instructions - in particular with the safety instructions - as well as non-manufacturer modification or use of non-original spare parts will result in loss of guarantee coverage. The manufacturer accepts no liability for damage or injury resulting from incorrect use of the equipment.

This compact unit can be used for household waste water from had basins, sink, washing machines which are located below the drain level (i.e. in cellar rooms). This unit is designed only to pump household waste water and not harmful material. Sanitary towels, food, long- fibres, sanitary articles and similar subjects are prohibited. It is not allowed to use this unit for sewage water from toilets.

This product may also pass as any other electrical equipment in cause of lacking electrical supply. If you may get any damages thereby, please calculate in accordance to the use an emergency power generator, a second pump and/ or a network independent alarm system. As the manufacturer we will be at your disposal after the buying for near information. In cause of defects or damages please contact your retail trader.

Manufacturer: ZEHNDER Pumpen GmbH
Zwönitzer Straße 19
08344 Grünhain-Beierfeld

Product variations SWH 100, SWH 170, SWH 190

Instruction last modified: 06/2009

1.2 Queries and Ordering

For queries and orders please contact your authorised retail trader.

1.3 Technical data

	SWH 100	SWH 170	SWH 190
Input power P1	300 W	850 W	850 W
Motor power P2	130 W	430 W	430 W
Voltage	230 V	230 V	230 V
	50 Hz	50 Hz	50 Hz
Nominal current	1.3 A	3.7 A	3.7 A
Nominal speed	2800 rpm	2800 rpm	2800 rpm
Max. capacity Q_{max}	8 m ³ /h	11.5 m ³ /h	14 m ³ /h
Max. head H_{max}	6 m	10 m	11 m
Pressure size	G 1 1/4" FT	G 1 1/4" FT	G 1 1/4" FT
Capacitor	5 µF	8 µF	8 µF
Dimensions L / W / H	380 / 250 / 300 mm		

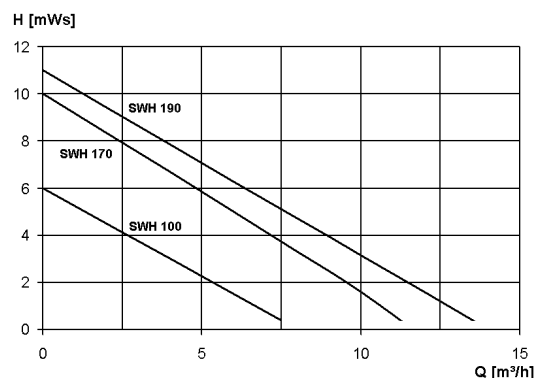
The pumps at series SWH are applicable to a liquid temperature of max. 40°C (temporary 90°C).

The potential free contact is designed for a maximum switch current of 1(2) A /230V.

Materials

Housing	PE
Cover	ABS
Pump- housing	PP
Impellor	PA 6
Motor shaft	1.4021
Pressure pipe	PVC
Seals	NBR

Characteristics



1.4 Areas of application

The SWH waste water sets are suitable to handle waste water from hand basins, sinks, washing machines etc. can be used for domestic, industrial and agricultural purposes. Ideal where waste water arises below waist drain level.

Attention:

The SWH range is not suitable for sewage water from toilets and fatty water from kitchens.

2. Safety

(from: "VDMA-Standard publication 24 292")

These instructions for use contain general information, which should be noted when setting up, using and servicing the equipment. Installers and / or users must read and understand in detail these instructions prior to installation and servicing. These instructions must always be available at the site of the installation. All safety instructions must be full observed.

2.1 Marking of information in the instruction for use



Danger symbol in accordance with DIN 4844 - W9,

for warnings regarding electrical current the following symbol is used



Danger symbol in accordance with DIN 4844 - W8

The word "**Attention**" or "**Caution**" is used to introduce safety instructions whose non-observance may lead to damage to the machine and its functions.

2.2 Personal qualification

All personnel involved in the operation, maintenance, inspection and installation of the machine must be fully qualified to carry out the work involved. Personnel responsibilities, competence and supervision must be clearly defined by the operator. If the personnel in question are not already in possession of the requisite know- how, appropriate training and instruction must be provided. If required, the operator may commission the manufacturer/supplier to take care of such training. In addition, the operator is responsible for ensuring that the contents of the operating instructions are fully understood by the responsible personnel.

2.3 Dangers arising due to non-compliance with safety advice

Ignoring of safety instructions can lead to danger of personnel and to the environment as well as causing possible damage to the equipment. Non-compliance with safety instructions can lead to the loss of right to claim damages. Non-compliance with safety instructions can lead for example to:

- Breakdown in important functions of the equipment
- Breakdown in prescript methods for maintenance and upkeep
- Danger of injury from electrical, mechanical or chemical sources
- Environmental damage resulting from leaks of environmentally dangerous substances

2.4 Safety conscious work

These safety instructions, as well as all national safety requirements and extra internal company precautions or such laid down by the owner of the equipment must be observed.

2.5 Safety information for the owner / operator

- Any parts of the machine which could be a possible source of hot or cold burns should be covered.
- Covering for rotating parts (i.e. coupling) should be not removed while the machine is in use.
- Leak out (i.e. sealing of shaft) of dangerous substances (i.e. explosives, poisons, hot liquids) have to be handled in such a way that no danger to persons or the environment may occur. Legal requirements must be observed.
- Danger resulting from electrical current must be prevented. (For more information consult your local electricity board.)

2.6 Safety information for maintenance, inspection and fitting

The owner must ensure that all maintenance, inspection and fitting work is carried out by qualified and authorised personnel who are familiar with the operating instructions for equipment. In general all maintenance work must be carried out while the equipment is not in operation. The instructions for turning off the equipment contained in these operating instructions must be observed.

Pumps and units which carry hazardous materials must be decontaminated.

Immediately after completion of the work all safety and protection coverings should be reinstalled and / or switched on. Please observe all instructions set out in the section on "Installation / commencement of operation" before returning the machine to service.

2.7 Non-manufacturer modification and spare part production

Modifications or alterations of the machine are only permitted after consultation with the manufacturer. Original spare parts and accessories authorised by the manufacturer ensure safety. The use of other parts can invalidate any liability of the manufacturer for consequential damage.

2.8 Unauthorised usage

The safety of the delivered pump is only guaranteed by usage according to the section 1 – General - of the instructions. The listed maximum ratings as per specification should under no circumstances be exceeded. The improper use of the pump, i.e. pumping of air or explosive media is strictly forbidden.

CAUTION

Also, this waste water lifting unit, as a fully automatic utensil may need supervision from time to time and ensure if left inactive for long periods that the electrical supply to the pump is switch off. Disconnect the power supply of the utensils which are draining into the waste water unit also. Use an alarm system installation equipment to avoid the unit for flooding.

3. Description

- The pump units are fitted with a robust single- phase electric motor.
- All units have a 1,5 m power supply cable with plug for 230V 50Hz single- phase.
- This waste water lifting unit **must** be connected to an **earthed** outlet.
- Do not lower or lift the pump unit by means of the power cable.
- A damaged power cable must be replaced immediately by a qualified electrician. Danger of personal injury by electrical shock if operated with a damaged cable!
- If the pump is connected to an electric installation where an earth-leakage circuit breaker (CB) is used as an additional protection, this circuit breaker must trip out when earth fault current exceeds 30mA.
- The lifting unit must not be dropped in water and is not submersible.

The waste water unit at series SWH are pumping systems which allowed the automatic delivery waste water from hand basin, sink, washing machines and other equipments. It is not allowed to lift fluids which are contaminated with faeces and fat.

The equipment is ready for plug- in to mains 230V/ 50Hz. The motor is equipped with a thermal overload protection. The motor is starting automatically after cooling down. An integrated check- valve prevents backflow from pressure discharge.

The unit works by means of an in- build level control unit. If the liquid level reaches a pre- adjusted level the motor pump unit will start. The pump stops automatically after pumping off. When the water exceeds an inadmissible level, the implemented alarm system (buzzer) will triggered. A potential free contact will be closed also. The contact is designed for a switching current of 2A (1A for inductive load). To connect the electric equipment to the potential free contact, please remove the terminal box cover at the top of the container. Use the cable gland to inlet the cable. For connecting see app.

4. Transport and temporarily handling and storing

The waste water unit must not thrown, bump or drop down.

4.1. Temporarily storing

Please store the utensil to a place which is cool, dry, dark and free of frost. It should be stored in a horizontal position.

5. Installation and commencement of operation



**Before starting any work on the pump/motor make sure that the electric supply has been switched off and that it can not be accidentally switched on.
Before installing and starting please check the waste water lifting unit for possible damages (i.e. during transport) to prevent personal injury by electrical shock.**

Place of installation:

Must be free of frost and on level ground.

Connections:

Intake connection (optimal 3 pcs.), types SWH 100/190

- Nipple to connect a hose, diameter ¾" (20mm)
- Gasket at the top to the connect pipes, diameter 40mm with a spline end which alleviated the mounting of the intake connecting (scope of delivery)
- **The washing machine connection has to be slipped over the hose nipple!**
- The pipe inlet connection with a diameter of 50mm for shower is located sideward at the container. It is locked with a dummy plug. The inbuilt height amounts 80mm. It is usable from booth sides through turning the box. To connect a shower, make sure that the shower tray is set high enough to create sufficient drop (min. 15 cm).



- Intakes not used have to be sealed and blanked off!

Connections of pressure pipes:

There is a back draft damper built in the lifting unit. The pressure pipe has a thread socket G1 ¼" FT at its end. Please take care that the screwed connection of the pressure pipe does not block the port for the back draft damper. The pressure pipe has to be fitted with a flexible hose at the mounted piping. It is possible to disconnect the pressure piping from the screw joint for maintenance work. Please ensure the non return valve is fitted to the system discharge port.

Ventilation and odour prevention:

This lifting unit is designed with active carbon filter assignment and may not need any separate ventilation. Self evident, it is possible to install separate ventilation pipe with a diameter of 40mm. For this case remove the integrated valve- filter (carbon filter, valve insert, ball)- unit.

Commencement of operation:

Before starting up check all pipe connections for correct mounting, please. Now plug the SWH unit into an electrical outlet and check the function by letting water go into the container. At this point, check the tightness of the intake. After the refloating of the float switch the pump will be switched on automatically. The discharge pipe tightness has to be checked for leaks while pump is operating. The pump will be switched off automatically by the float switch when the water level is at its lowest. Water must not run back from the pressure pipe to the container.

6. Maintenance / Service

Always disconnect from power before servicing!

Service and repair at electrical parts of the pump (cable, motor) has to be done by authorised service- companies or producer.

In case of very low temperatures and in any case before the first frost the pump must be removed from water. Empty the pump and store it in a place where it is protected from frost.

The lifting unit has to be cleaned regularly. For checking and cleaning the lifting unit disconnect the pressure pipe and the intakes from the cover. Then detach the clips from the cover. After this the cover with pump has to lift up. The container, the intake strainer, the float switch and the ventilation bore hole at the pump have to be cleaned to avoid malfunction and clogging by solids and by contamination.

In case of using washing machines without strainer the lifting unit has to be cleaned in shorter intervals, and especially the ventilation bore hole and the intake strainer.

Repair service kits and service tools are available on request. You will find a topical overview about our service partners at www.zehnder-pumpen.de.

We explicitly mention that spare parts and accessories which are not delivered and checked by Zehnder are not permissible. The built in and use of such products may negatively affect the constructive set properties under these circumstances. For damages which arise by using of non-original spare parts and accessories, Zehnder will refuse any liability and warranty. For faults which you can not repair by yourself you should contact our customer service or a qualified person.

Please replace the cover with pump into the container and lock them with the both clip closures after the cleaning. The clip closures have to be placed in the cover at first and then down at the container.

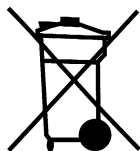
7. Warranty

This pump carries a 24 month manufacturer warranty. The warranty period begins with the date of purchase by the end user. Proof of purchase should be retained. Within this period we will remove all kind of shortcoming due to failures of material or assembling. It is up to us either to repair or to replace the pump.

This warranty does not cover damage cause by improper use or wear and tear (mechanical seal). Also, there will be no warranty given in case of unauthorised repair of the pump.

Consequential damages caused by failing of the pump are not covered by the manufacturer.

8. Disposal



For EU-countries only.

Do not dispose the pump into the domestic waste.

In accordance to the European guideline 2002/96/EG concerning electrical and electronic equipment and implanting into national law used electrical tools have to be collected separately and supplied to an environmentally compatible recycling.

9. Technical Modification

... without prior notice.

10. Fault, possible reason and recovery

Faults	Possible reasons	Recovery
Motor does not run	Power supply disconnected or wrong	Check the power outlet 230v 50Hz Put in the plug
	Impeller blocked	Remove the cover and clean the pump and the tank from impurity In case of recurrence consult the customer service
	Pump motor overloaded	If the pump motor does not switch on automatically after cooling down, consult the customer service
	Control unit damaged	Consult the customer service
	Pump motor damaged	Consult the customer service
Motor runs, but does not lift	Pressure pipe clogged / hose buckled	Remove clogging / buckling Take a test run.
	Pump ventilation clogged	Clean the ventilation hole at the pump.
	Shutoff valve clogged / closed	Clean / open
	Non return valve incorrectly fitted	Correct the direction / check the function
Motor runs in short intervals	Non return valve faulty	Replace/clean non return valve
Motor runs too loud	Impurity in the tank or in the pump	Consult the customer service

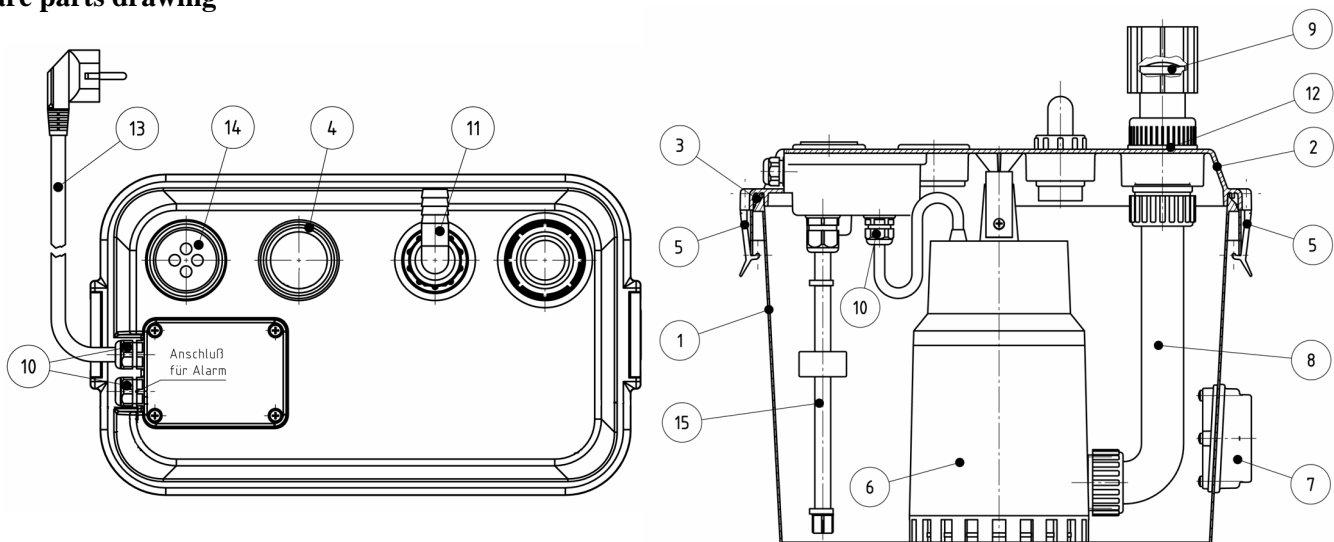
Appendix

Spare part list

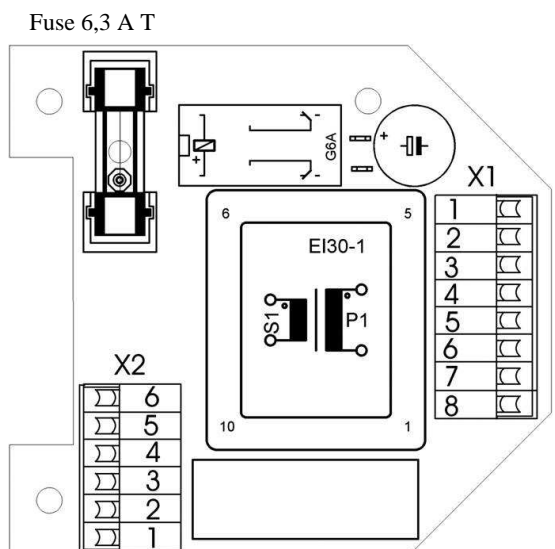
Pos.	Stück	Benennung	Art.Nr.
1	1	Container	213100.1
2	1	Cover	200.900
3	1	Cover seal	21303.1
4	1	Gasket $d_a=40\text{mm}$	117015
5	2	Closure SWH	149.004
6	1	Pump for SWH 100	27201
6	1	Pump for SWH 170	27202
6	1	Pump for SWH 190	27203
7	1	Shower intake compl.	130.111
8	1	Pressure intake SWH	149.001
9	1	Non return valve gum	117056

Pos.	Stück	Benennung	Art.Nr.
10	3	Cable gland	117323
11	1	Nipple washing machine	213004.2
12	1	Flat packing pressure	ZE 1613
13	1	Power cable with plug	117047.1
14a	1	Valve ball	117189
14b	1	Valve core PE	117186
14c	1	Lip sealing	117188
14d	1	O-Ring 30x3	117703
14e	1	Carbon filter	117016.0
14f	1	Gasket gray	117015
14g	1	Terminal cover	117017
15	1	Control unit compl.	130000
	1	Container complete without pump	

Spare parts drawing



Connecting diagram



X1		
1	Power	L
2		N
3		PE
4		PE
5	potential-free alarm contact	
6	potential-free alarm contact	
7	Pump	N
8		L
X2		Level sensor
1	up	ge
2		gn
3	bottom	ws
4		br
5	alarm	gr
6		ro

Sommaire:	Page
Sommaire	17
Déclaration de conformité	17
1. Généralités	18
1.1 Utilisation conforme	18
1.2 Devis et commandes	18
1.3 Caractéristiques techniques	18
1.4 Domaine d'utilisation	19
1.5 Accessoires	19
2. Sécurité	19
2.1 Identification des indications de ce manuel d'utilisation	19
2.2. Qualification du personnel	19
2.3 Dangers en cas de non-observation des consignes de sécurité	19
2.4 Travailler dans le respect des règles de sécurité	19
2.5. Consignes de sécurité destinées à l'exploitant / l'opérateur	20
2.6 Consignes de sécurité relatives aux travaux d'entretien, d'inspection et de montage	20
2.7 Transformations et fabrication de pièces de rechange non autorisées	20
2.8 Modes d'exploitation interdits	20
3. Description	20
4. Transport et stockage intermédiaire	21
5. Installation	21
6. Maintenance / Entretien	21
7. Garantie	22
8. Élimination	22
9. Modifications techniques	22
10. Dérangements, cause et élimination	23
Annexe	
Liste de pièces de rechange / Dessin des pièces de rechange	24

Déclaration de conformité

- Dans le sens de la directive des machines 2006/42/EG
- Dans le sens de la directive de basse tension CE 73/23/CEE, annexe III B
- Dans le sens de la directive de compatibilité électromagnétique 92/31/CEE et 93/68/CEE

Nous, la **ZEHNDER Pumpen GmbH**
Zwönitzer Str. 19
08344 Grünhain-Beierfeld,

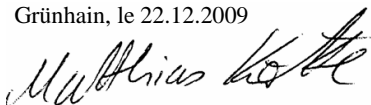
déclarons que les unités élévatrices pour eau sale du type **SWH** correspondent aux spécifications respectives:

- La directive des machines 2006/42/EG
- La directive de basse tension CE 93/68/CEE, annexe I
- La directive de compatibilité électromagnétique 92/31/CEE et 93/68/CEE

Les normes utilisées sont, notamment

- EN 809 Etat 1998
- EN 60 335-1 État 2006 (concept)
- EN 60 335-2-41 État 2004
- EN 50 081-1 État 1993
- EN 50 082-1 État 1994

Grünhain, le 22.12.2009



Matthias Kotte
Développement de produits

1. Généralités:

1.1 Introduction

Ce manuel est valable pour les unités élévatoires pour eau sale du type SWH.

Le droit à la garantie expire automatiquement dans le cas du non-respect du manuel - en particulier les indications de sécurité - ainsi qu'avec la transformation de l'appareil ou bien le montage des pièces de rechange non originales. Pour les dommages résultant de là, le fabricant ne se charge pas de la responsabilité!

Comme chaque autre appareil électrique, ce produit peut également être supprimé par une tension secteur manquante ou un défaut technique. Si cela pourra vous causer des dommages, vous devez prévoir un agrégat de courant auxiliaire, une deuxième installation et/ou bien un système d'alarme indépendant du réseau. Nous sommes toujours en tant que fabricant à votre service pour les consultations même après l'achat. En cas de dommages, veuillez vous adresser à votre fabricant.

Fabricant: ZEHNDER Pumpen GmbH
Zwönitzer Str. 19
08344 Grünhain-Beierfeld

Tailles de construction: SWH 100, SWH 170, SWH 190

Etat du manuel d'utilisation: 06/2007

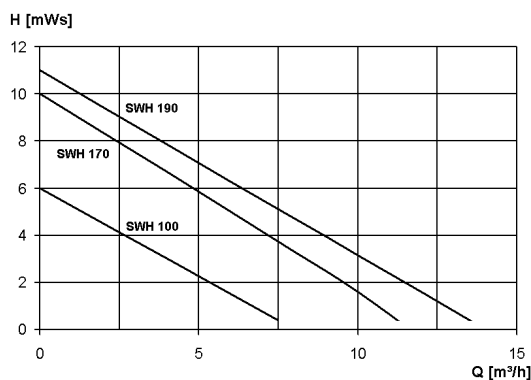
1.2 Demandes et commandes:

Veuillez adresser vos demandes et commandes à votre marchand spécialisé.

1.3 Données techniques

	SWH 100	SWH 170	SWH 190
Puissance d'entrée P₁	300 W	850 W	850 W
P₂	130 W	430 W	430 W
Voltage U	230 V	230 V	230 V
Fréquence f	50 Hz	50 Hz	50 Hz
Courant d'entrée nominal I_{nom}	1,3 A	3,7 A	3,7 A
Vitesse de rotation n	2800 min ⁻¹	2800 min ⁻¹	2800 min ⁻¹
Débit max. Q_{max}	8 m ³ /h	11,5 m ³ /h	14 m ³ /h
Hauteur de levage max. H_{max}	6 m	10 m	11 m
Température max. du médium t_{max}	40 ⁰ C en peu de temps 90 ⁰ C		
Raccord de pression	G 1 ¼"	G 1 ¼"	G 1 ¼"
Dimensions LxLxH	380 x 250 x 300 mm		
Réservoir	PE	PE	PE
Couvercle	ABS	ABS	ABS
Carter de la pompe	PP	PP	PP
Roue	PA 6	PA 6	PA 6
Arbre	1.4021	1.4021	1.4021
Conduite de pression	PVC	PVC	PVC
Joints	NBR	NBR	NBR
Charge max. sur le contact Avis de défauts	230 V, 1(2) A		

Caractéristique:



1.4 Domaine d'application

Les unités élévatoires pour eau sale du type SWH sont appropriées pour l'extraction d'eaux usées ou d'eau sale de lavabos pour les mains, éviers, machine à laver s etc. et sont utilisables non seulement pour ménages particuliers mais aussi dans l'industrie ou l'agriculture. Les unités sont utilisées là où les dispositifs de drainage susmentionnés sont installés au-dessous du plan de retenue d'eau du canal et par conséquent, l'eau sale faut être surélevée par une pompe.

ATTENTION Il **ne faut pas utiliser** les unités élévatoires pour eau sale du type SWH pour l'extraction d'eaux usées contenant des matières fécales ou de la grasse.

1.5 Accessoires

Les unités élévatoires pour eau sale sont livrées complètement, prêt à brancher, avec pompe, interrupteur à flotteur, contacteur avec bruiteur d'alarme et contact sec pour signalisation d'alarme, ainsi que clapet de retenue, conduit d'aménagement à la douche et élément coulissant DN 40.

2. Sécurité:

(de: « la feuille d'unité-VDMA 24 292 »)

Ce manuel contient les indications fondamentales qu'il faut considérer lors de l'installation, du fonctionnement et de maintenance. Pour cela, ce manuel doit être absolument lu avant les travaux de montage et de mise en marche par le monteur ainsi que tout le personnel/ et les opérateurs d'une façon régulière et il doit être disponible au lieu de travail.

Il faut considérer non seulement les indications de sécurité générale situées sous ce point principal, mais aussi les indications de sécurité spéciales situées sous autres points principaux, comme par exemple: l'utilisation privée.

2.1 Marquage des indications dans le manuel d'utilisation

Les indications de sécurité contenues dans ce manuel, qui peuvent provoquer lors d'un non-respect des risques pour des personnes, sont caractérisées surtout avec le symbole de danger général :



Symbole de sécurité selon DIN 4844 - W 9.

Le danger de tension électrique est caractérisée par le suivant symbole :



Symbole de sécurité selon DIN 4844 - W 8.

Pour indications de sécurité dont le non-respect peut provoquer des dangers pour l'unité et sa fonction, le mot **ATTENTION** est inséré.

Les indications fixées directement à l'unité doivent être observées et tenues dans un état complètement lisible.

2.2 Qualification de personnel et formation

Le personnel chargé d'utilisation, d'entretien, d'inspection et de montage doit avoir la qualification correspondante pour ces travaux. Le ressort, la compétence et la surveillance du personnel doivent être réglées précisément par l'opérateur. Le personnel doit effectuer une formation s'il ne possède pas ces connaissances nécessaires. Une telle formation peut avoir lieu, au besoin, sur ordre de l'opérateur de l'unité par le fabricant/fournisseur. L'opérateur doit encore garantir que le contenu du manuel est pleinement compris par le personnel.

2.3 Dangers lors du non-respect des indications de sécurité

Le non-respect des indications de sécurité peut entraîner une menace pour des personnes aussi bien que pour l'environnement et l'installation. Le non-respect des indications de sécurité peut conduire à la perte de chaque droit de remboursement des dommages.

En particulier, le non-respect peut entraîner **par exemple** les risques suivants:

- Défaillance des fonctions les plus importantes de la machine/installation
- Défaillance des méthodes prescrites visant l'entretien et la maintenance
- Menace des personnes par des effets électriques, mécaniques et chimiques
- Menace de l'environnement par la fuite des matières dangereuses

2.4 Travaux avec conscience en matière de sécurité

Les indications de sécurité spécifiées dans ce manuel, les dispositions nationales existantes à la prévention des accidents ainsi que les règlements de travail, sécurité et d'exploitation internes de l'opérateur doivent être respectées.

2.5 Indications de sécurité pour l'opérateur/l'utilisateur

- S'il y a des composants chauds ou froids de l'installation, qui constituent un danger, il faut les assurer dans la construction contre le contact.
- La protection contre les contacts accidentels pour les parties émouvantes (par ex. accouplement) ne peut pas être enlevé pendant le fonctionnement de la machine.
- Les fuites (par ex. joint de tige) de matières à transporter dangereuses (p. ex. explosive, toxique, chaude) doivent être épuisées de telle sorte qu'elles ne constituent aucune menace pour les personnes et l'environnement. Des dispositions juridiques doivent être mises en considération dans ce cadre.
- Il faut exclure les risques causés par une énergie électrique (détails pour cela voir par ex. dans les réglementations de la VDE et les entreprises d'approvisionnement en énergie locales).

2.6 Indications de sécurité pour les travaux de maintenance, inspection et montage

L'opérateur doit veiller à ce que tous les travaux de maintenance, de montage et d'inspection soient exportés d'un personnel qualifié autorisé, et que ce dernier soit suffisamment informé par l'étude détaillée du manuel.

En principe, les travaux sur l'installation ne doivent être effectués que dans l'arrêt. La procédure décrite dans le manuel visant à arrêter l'installation doit être strictement observée.

Les pompes ou les agrégats de pompe qui nécessitent des médias menaçant la santé, doivent être décontaminées. Directement après la conclusion des travaux tous les dispositifs protecteurs et de sécurité doivent être attachés de nouveau et/ou mises en fonction.

Avant la (re)mise en service, les points spécifiés dans la section sur la première mise en service doivent être respectés.

2.7 Restructuration arbitraire et fabrication des pièces de rechange

La restructuration ou les modifications de l'installation n'est admise que conformément à l'accord avec le fabricant. Les pièces de rechange originales et les accessoires autorisés par le fabricant servent à la sécurité. L'utilisation d'autres parties peut écartier la prise en charge des conséquences.

2.8 Modes de fonctionnement inadmissibles

La sécurité de travail de l'unité livrée n'est garantie que lors d'une utilisation conformément à la section 1- Généralités - du manuel d'utilisation. Les valeurs limites indiquées dans la fiche signalétique ne peuvent en aucun cas être dépassées.

ATTENTION

Un appareil travaillant automatiquement comme p. ex. une unité élévatrice ne peut également pas être actionné sans surveillance pour longtemps. Si vous vous éloignez pour un long temps de l'appareil, veuillez interrompre l'alimentation de courant de ceux appareils que sont drainés (p.ex. machine à laver) de l'unité élévatrice, ou utiliser notre contacteur d'alarme avec stop de la machine à laver en cas de défauts à l'unité élévatrice, pour éviter une inondation.

3. Description

Les unités élévatrices pour eau sale du type SWH sont des unités élévatrices en permettant l'extraction automatique des eaux sales de lavabos pour les mains, évier, machine à laver et d'autres choses semblables à un niveau plus haut. Le transport d'eaux usées contenant des matières fécales ou de la graisse avec ces unités **est interdit**.

Construction et mode d'opération:

Les unités élévatrices sont montées prêt à brancher pour la connexion à 230 V, 50 Hz (courant alternatif). Le moteur est équipé avec une protection de surcharge thermique et s'arrête automatiquement en cas de surchauffement. Après le refroidissement il s'enclenche encore automatiquement. Les installations sont équipées avec clapets de retenue selon les directives de l'institut pour techniques de construction (Institut für Bautechnik) et fonctionnent automatiquement à l'aide d'un système incorporé de contrôle du niveau: si le niveau liquide dans le réservoir monte au-delà d'un niveau déterminé, le système de contrôle du niveau actionne une pompe et le pompage commence. Après avoir vider le réservoir (abaissement du flotteur du système de control du niveau), la pompe s'arrête automatiquement.

Dans ce procès, le clapet de retenu incorporé prévient le reflux d'eau transporté de la conduite de pression au réservoir. Si le Niveau d'eau s'élève à un niveau inadmissible, une alarme est déclanché par le bruiteur incorporé dans le système de commutation et un contact sec est fermé. On peut utiliser ce contact pour les avis ultérieurs du défaut ou pour la connexion d'un « stop de machine à laver ».

La charge maximale du contact se monte à 2A (1A pour charges inductives) pour un voltage maximal de 230 V. Pour le passage des câbles pour l'avis de défaut sans potentiel, il y a un presse-étoupe avec plaque obturatrice sur le couvercle de l'installation élévatrice. Il faut enlever la plaque obturatrice du presse-étoupe avant le montage du câble. Vous pouvez voir la position des contacts secs sur la platine dans annexe 3.

4. Transport et stockage intermédiaire

4.1 Transport

Il est interdit de jeter, bousculer ou laisser tomber l'unité élévatrice.

4.2 Stockage intermédiaire / Conservation

Pour le stockage intermédiaire et la conservation, la garde en dépôt dans un lieu frais, sec, et obscur, à l'abri de gel, est suffisante. Il faut positionner l'installation en manière horizontale.

5. Installation



- Avant de commencer des travaux sur l'installation il faut interrompre l'alimentation avec courant.
- La prise de courant doit être équipé avec des bornes de terre (prise avec terre) selon la norme DIN VDE 070
- Il ne faut pas exposer les connexions électriques à l'humidité.

Lieu d'installation:

Il faut installer l'unité à l'abri du gel et sur un sous-sol plan.

Connexion des conduites d'alimentation:

Les unités élévatrices pour eau sale du type SWH 100 ont 3 possibilités d'alimentation.

- Une douille pour la connexion avec un tuyau avec une taille nominale de ¾" (DN20)
- Un manchon en caoutchouc pour la connexion d'un tuyau d'écoulement avec une taille nominale de DN 40 et un élément coulissant pour u montage/démontage facile (volume de livraison).
- **Le connexions avec la machine à laver doivent être mise sur la douille porte tuyau.**
- Un raccord d'arrivée DN 50 pour la connexion à la douche est disponible dans la paroi latérale du réservoir et fermé avec un bouchon. La distance entre le bord inférieur et le centre du tuyau se monte à 80 mm. Si on tourne le réservoir, on peut le utiliser de deux cotés. Pour raccorder une douche, veiller à surélever le fond du bac à douche (15 cm).



Raccords pas utilisés doivent être fermés.

Connexion des conduites de pression:

La conduite de pression est terminée après le clapet de retenue par un manchon de raccordement (taraudage) de la taille G 1 ¼". Voici la conduite de pression est vissée.

Veillez à ce que la connexion vissée de la conduite de pression dans le manchon de raccordement ne bloque pas l'ouverture du clapet de retenue. Pour faciliter les travaux de maintenance à l'unité élévatrice et pour réduire la transmission de bruit d'impact, la conduite de pression faut être raccordée à la tuyauterie installée en manier fixe par un tuyau flexible. Pour les travaux de maintenance on peut décaler la conduite de pression au vissage sur le réservoir Le clapet de retenue en reste dans la conduite de pression pour éviter que la conduite se vide complètement

Ventilation:

Ces unités élévatrices sont équipées en série avec une cartouche filtrante à charbon actif et n'ont pas besoin de conduites de ventilation séparées. Evidemment on peut aussi monter une conduite de ventilation externe (diamètre extérieur 40 mm). Dans ce cas, la combinaison valve-filtre (filtre à charbon, obus de valve, bille) doit être enlevée.

Mise en service:

Il faut contrôle encore une fois le montage correct de toutes les connexions de conduites avant de la mise en service. Puis, il faut mettre la fiche dans la prise et faire couler d'eau dans l'installation pour un contrôle de fonctionnement. Pendant ce contrôle on peut aussi contrôler l'étanchéité du raccord d'arrivée. La pompe doit s'activer automatiquement après la mise en eau du interrupteur flottant. Pendant le transport, on peut contrôle l'étanchéité des conduites de pression. Si le niveau d'eau s'a abaissé, le flottant arrête. Maintenant, l'eau dans la conduite de pression ne faut pas refluer ici (excepté le petit reste que se trouve encore entre la pompe et le clapet de retenue).



Eaux coulants d'un perçage du carter de la pompe pour les unités élévatrices SWH 100-190 est conditionné par la construction (ventilation) – c'est pas un défaut!

6. Maintenance / Entretien



- Débrancher l'unité élévatrice du réseau depuis tous les travaux.

Il faut nettoyer l'unité élévatrice en intervalles réguliers!

Pour le contrôle et nettoyage il faut décaler les conduites de pression et les conduites d'alimentation du couvercle de l'unité élévatrice. Puis, il faut décaler les deux clip obturateurs au couvercle en tirant le bout inférieur des fermetures hors du réservoir. Après, il faut enlever le couvercle avec la pompe du recevoir vers l'haup. Il faut nettoyer le recevoir, le filtre d'entrée et le **perçage de ventilation** de la pompe pour éviter des dysfonctionnements et le colmatage avec matières solides et encrassement.

Pour machines à laver sans filtre de peluche il faut nettoyer l'unité élévatrice, en particulier le perçage de ventilation et le filtre d'entrée de la pompe, en intervalles plus courts.



- Pour le dépannage ainsi que le contrôle du moteur ou les composants électriques contactez votre marchand spécialisé.

Après le nettoyage il faut remettre le couvercle à la pompe et le fixer de nouveau avec les fermetures. D'abord il faut accrocher les fermetures dans le couvercle et puis les enclencher au-dessous de réservoir.

Une opération sans fermetures enclenchées n'est pas permise.

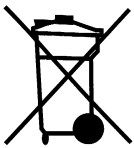
7. Garantie

Comme constructeur nous nous portons garant pour cette unité pour une durée de 24 mois à partir de la date d'achat.

La quittance passe pour justification. Entre ce temps de garantie nous éliminons tous les défauts résultants de défauts de matériel ou de production, à choix avec le dépannage ou l'échange de l'unité.

Dommages en résultant de l'usage inapproprié, l'usure ou les contaminations sont exemptés de la garantie. Dommages indirects à cause de la défaillance du équipement ne sont pas acceptés.

8. Enlèvement des déchets



Seulement pour les pays de l'UE

Prière de ne pas jeter la pompe dans la poubelle!

Conformément à la directive européenne 2002/96/EG sur les appareils électroniques usés et à la transposition dans le droit national, les outils électriques usagés doivent être rassemblés séparément et conduits à une revalorisation respectueuse de l'environnement.

9. Modifications techniques

Modifications techniques réservées dans l'esprit du développement.

10. Dérangements, cause et élimination



- Il faut débrancher l'unité élévatrice avant tous les travaux.

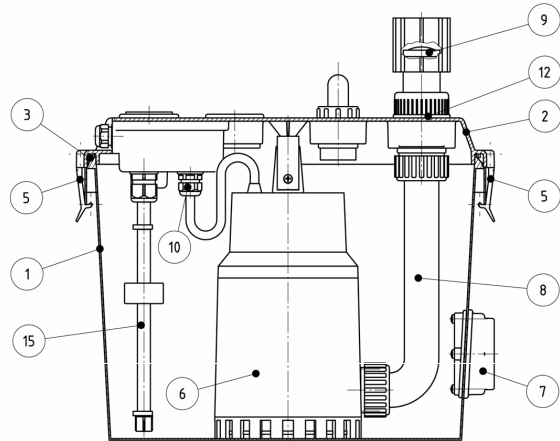
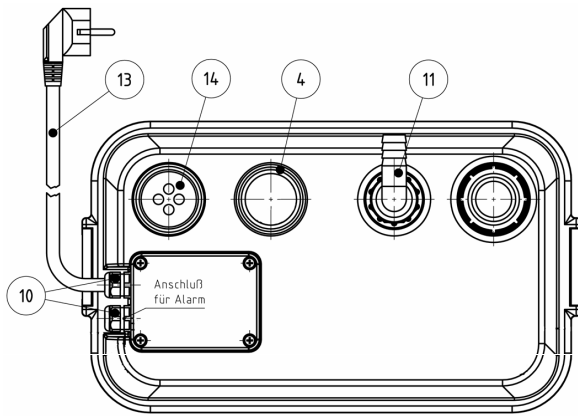
Dérangement	Cause	Réparation
1. Le moteur ne tourne pas	- Tension de réseau manquante ou erronée	- contrôler prise de courant - insérer connecteur
	- Roue bloquée	- enlever couvercle, enlever possibles corps étrangers dans la pompe et dans le réservoir, en cas récurrence, réparation par spécialistes.
	- Moteur surchargé	si le moteur ne s'enclenche pas indépendamment après le refroidissement, réparation par spécialistes
	- Système de contrôle en panne	- réparation par spécialistes
	- Moteur en panne	- réparation par spécialistes
2. Le moteur tourne, mais ne débit pas	- Conduite de pression obstruée/ tuyau plié	- enlever colmatage ou pli, effectuer marche d'essai
	- Système de ventilation de la pompe obstrué	- nettoyer trou de ventilation dans le carter de la pompe
	- Vanne d'arrêt obstruée/fermée	- nettoyer, ouvrir
	- Clapet de retenue mal incorporée ou bloqué par une connexion de conduites à pression vissée trop loin	- tourner, contrôler fonctionnement
3. Le moteur marche à intervalles courts.	- Clapet de retour perméable	- nettoyer où échanger clapet de retour
4. Le moteur tourne trop haut	- corps étranger dans l'équipement	- réparation par spécialistes

Annexes

Listes des pièces de rechange SWH 100/170/190 / Dessin des pièces de rechange

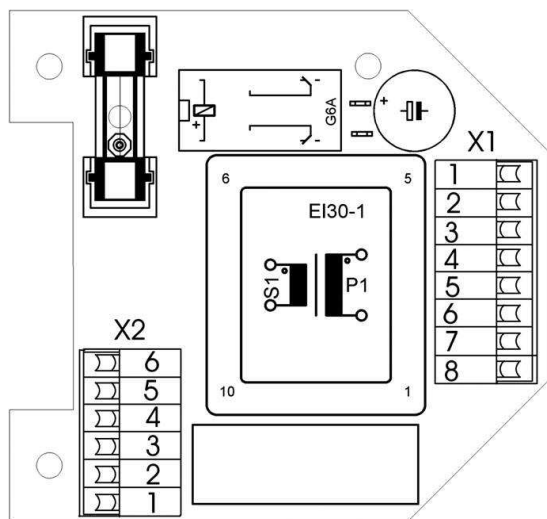
Pos.	Pcs.	Dénomination	N° art.
1	1	Réservoir	213100.1
2	1	Couvercle de réservoir	200.900
3	1	Eclairage du couvercle	21303.1
4	1	Manchon en caoutchouc d _a =40	117015
5	2	Fermeture SWH	149.004
6	1	Pompe pour SWH 100	27201
6	1	Pompe pour SWH 170	27202
6	1	Pompe pour SWH 190	27203
7	1	Conduite d'alimentation pour douche, complète	130.111
8	1	Conduite de pression SWH	149.001
9	1	Clapet de retenue, caoutchouc	117056

Pos.	Pcs.	Dénomination	N° art.
10	3	Presse-étoupe	117323
11	1	Douille porte-tuyau Machine à laver	213004.2
12	1	Joint plat Connexion de pression	ZE 1613
13	1	Cordon électrique avec prise	117047.1
14b	1	Obus de valve PE	117186
14c	1	Joint à lèvres	117188
14d	1	Joint torique 30x3	117703
14e	1	Filtre à charbon actif	117016.0
14g	1	Couvercle obturateur	117017
15	1	Contrôle compl.	130000
	1	Réservoir compl. sans pompe	



Plan de raccordement

Fusible 6,3 A T



X1		
1	Réseau	L
2		N
3		PE
4		PE
5	Alarme sans potentiel	
6		
7	Pompe	N
8		L
X2		
Capteur de niveau		
1	Au-dessus	ge
2		gn
3	Au-dessous	ws
4		br
5	Alarme	gr
6		ro