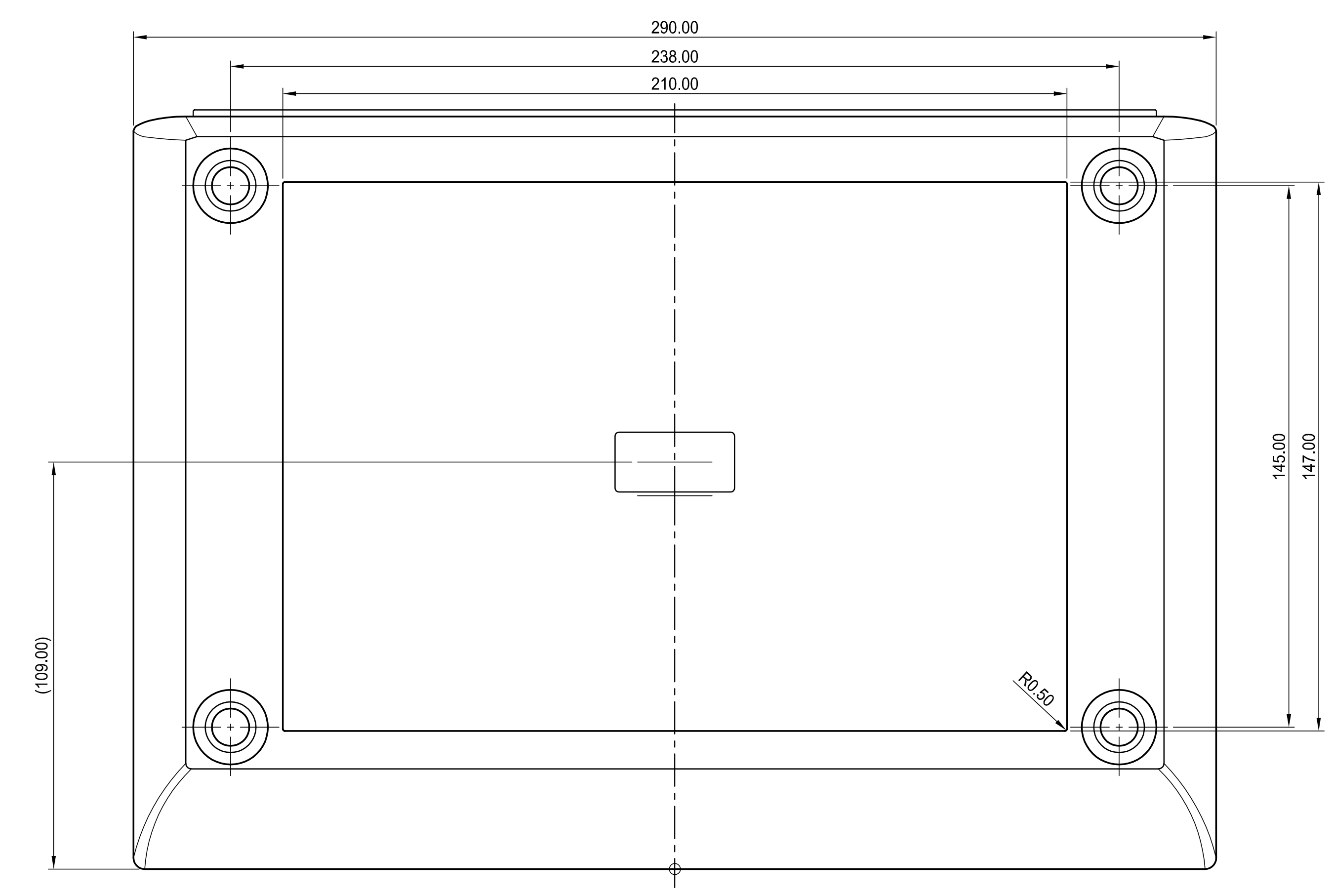
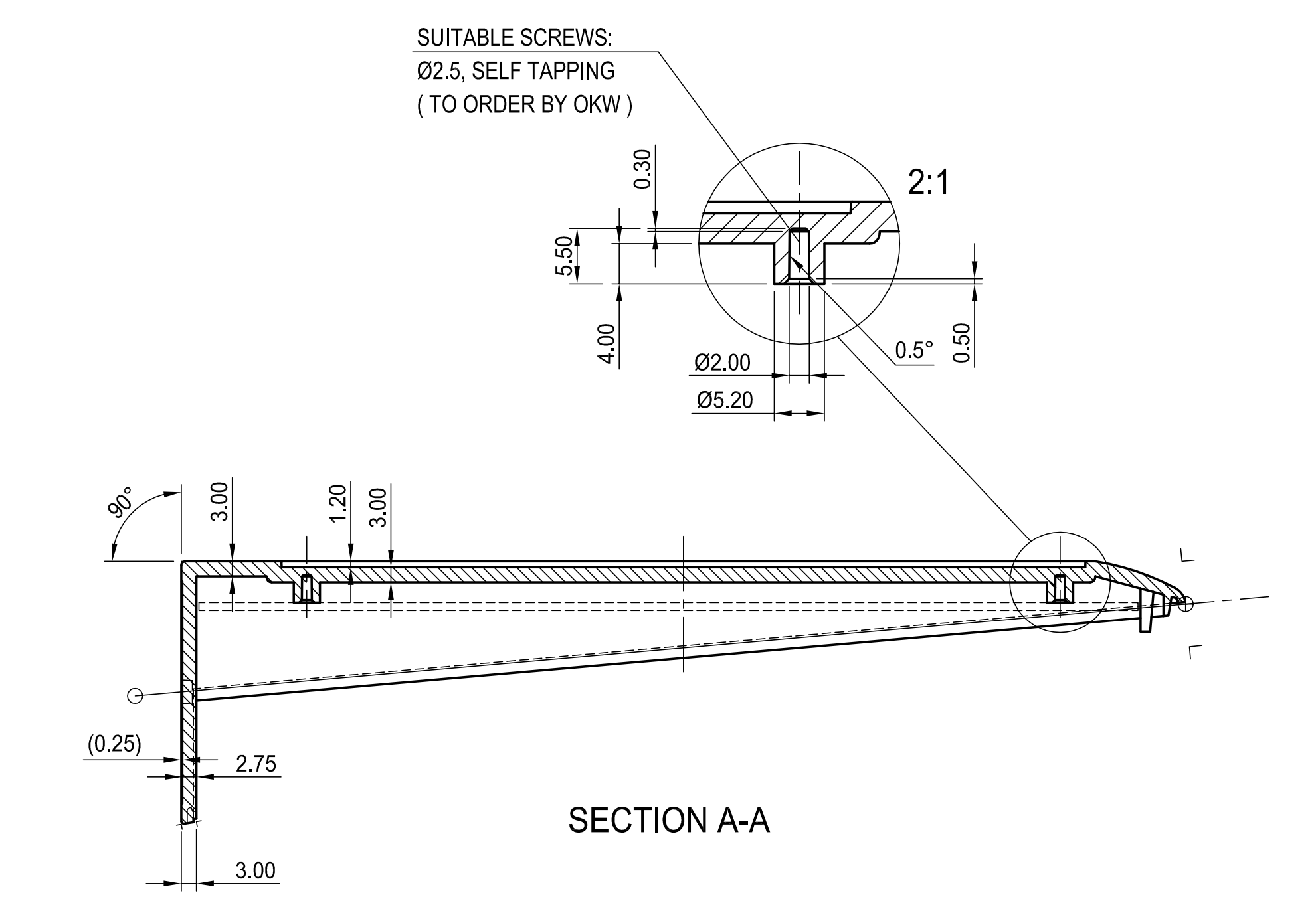


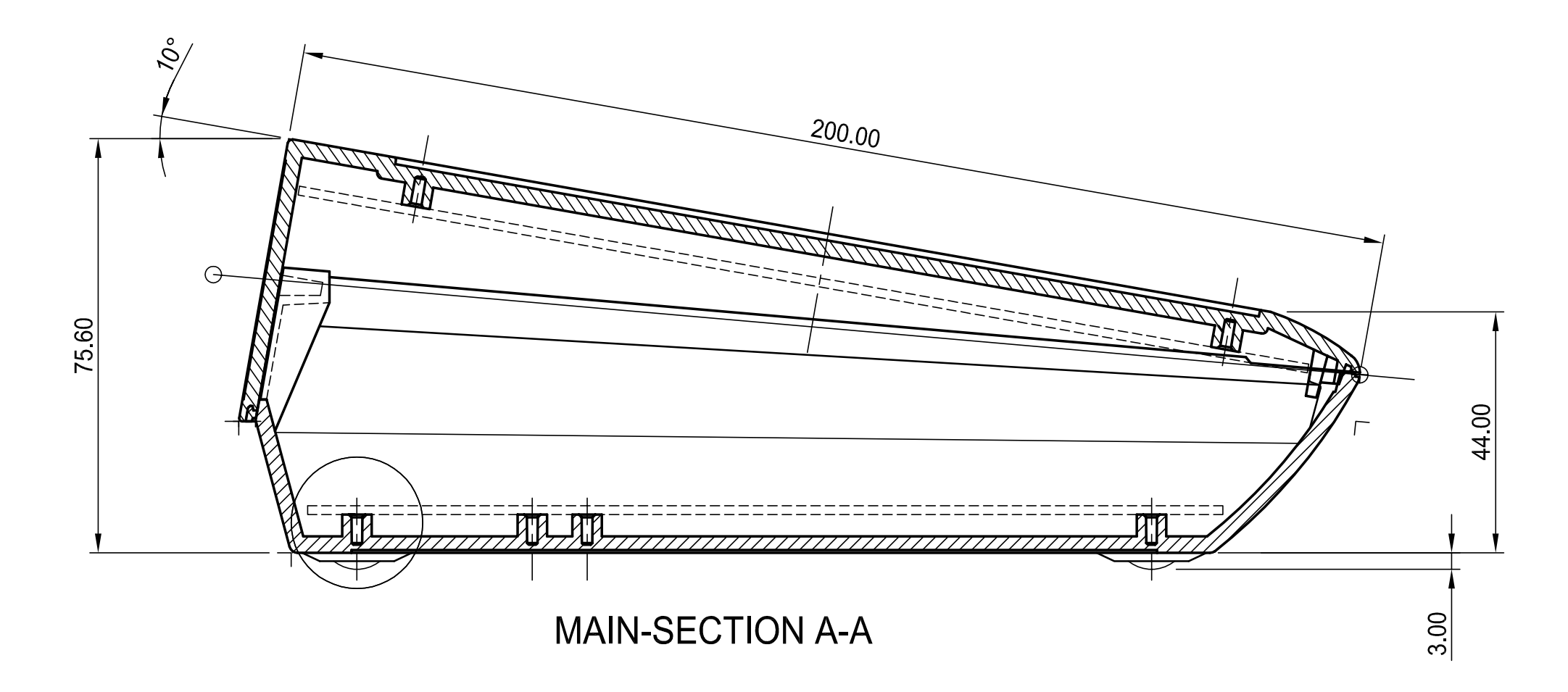
Oberteil-Draufsicht  
TOP, REAL OUTSIDE-VIEW



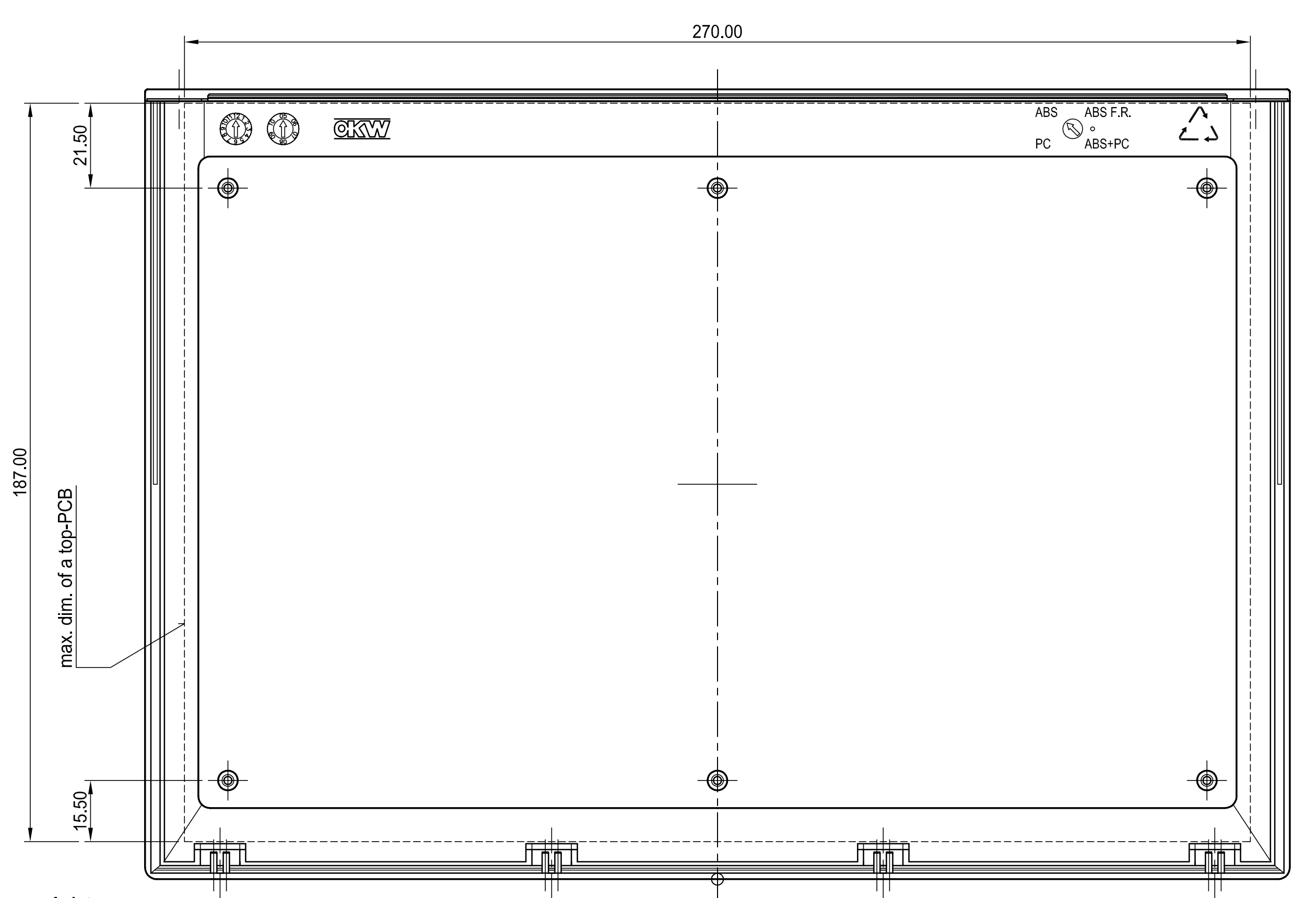
Unterteil-Unteransicht  
BASE, OUTSIDE-VIEW



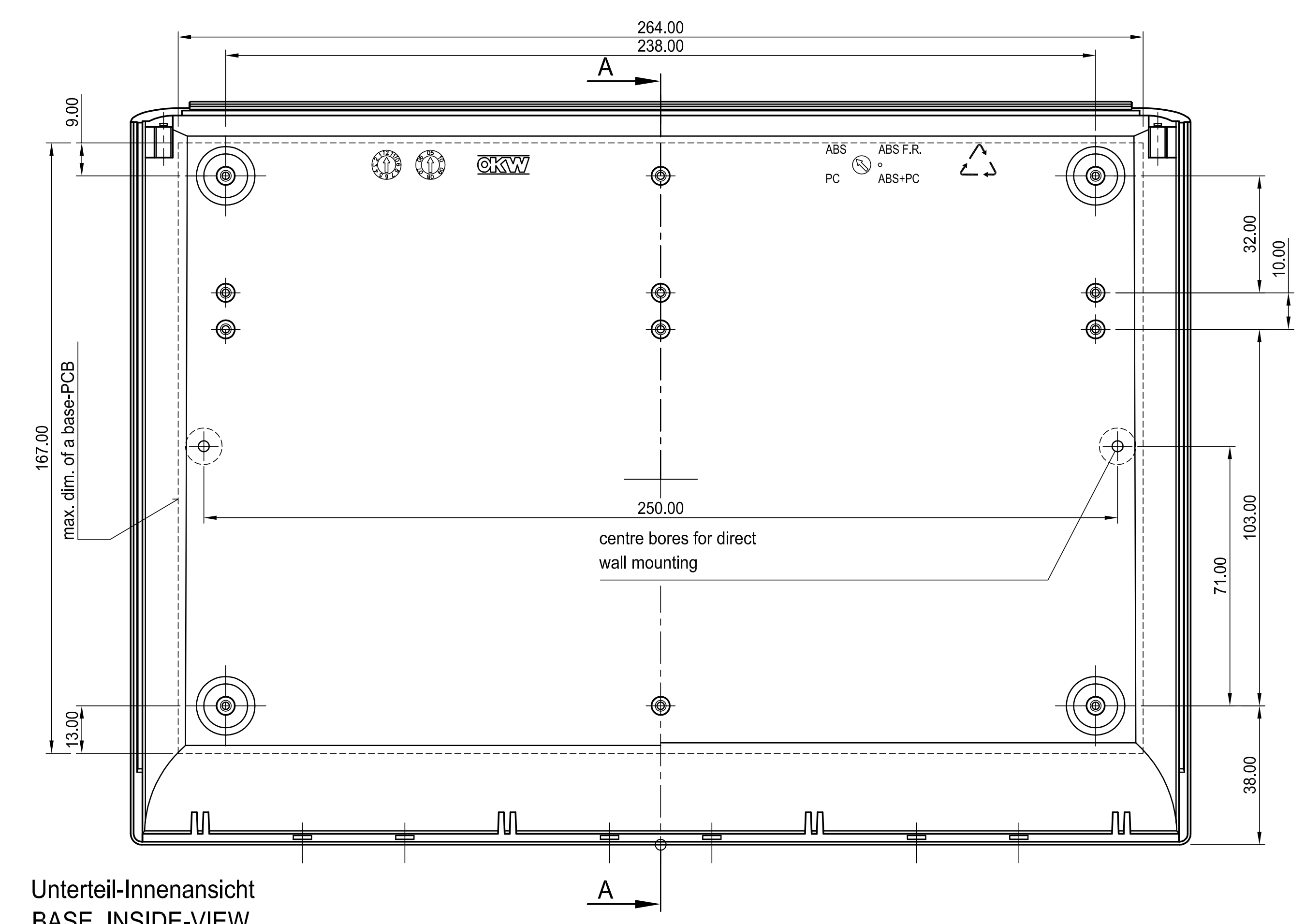
SECTION A-A



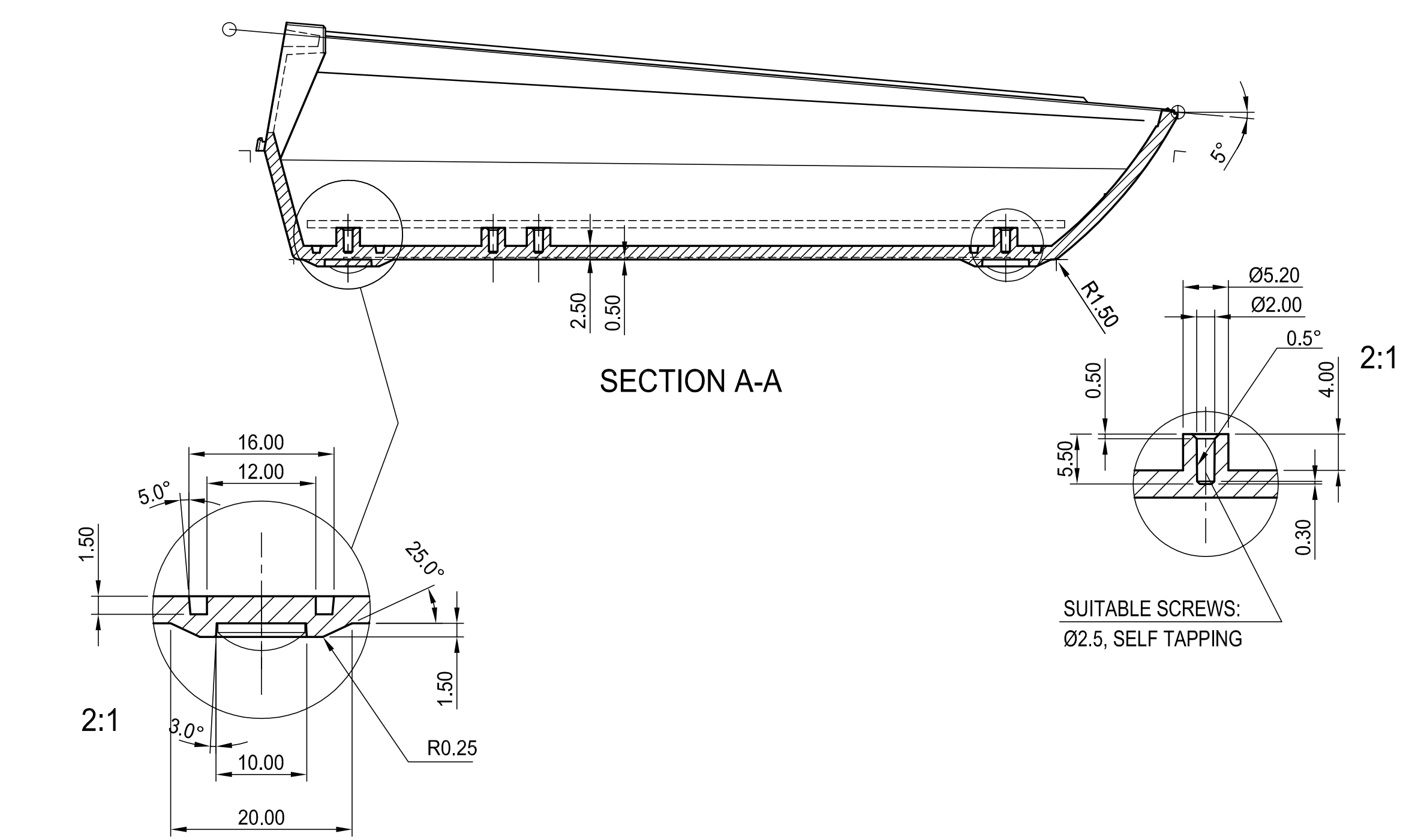
MAIN-SECTION A-A



Oberteil-Innenansicht  
TOP, REAL INSIDE-VIEW

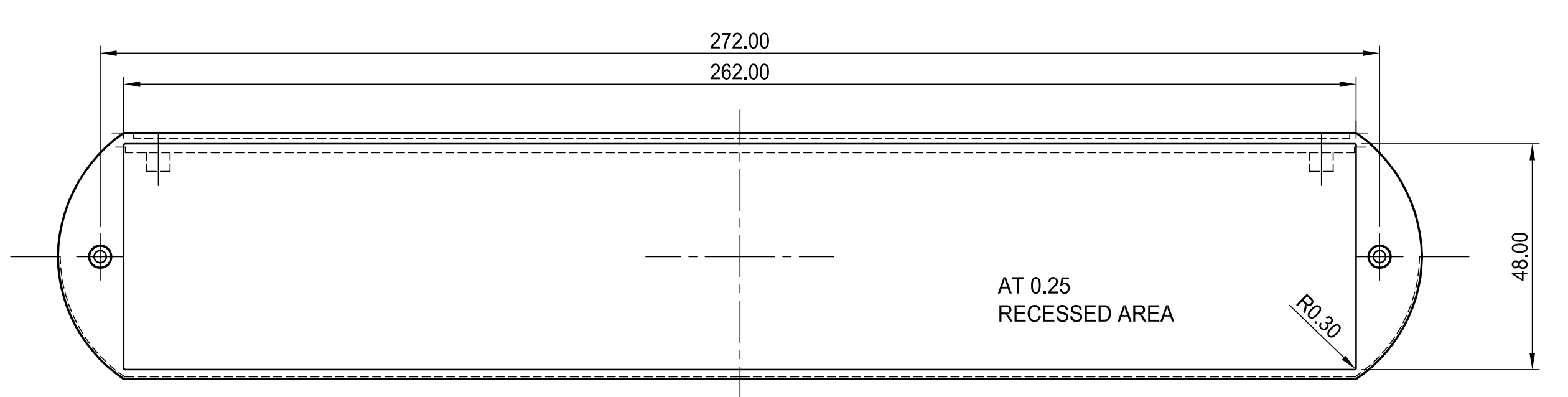


Unterteil-Innenansicht  
BASE, INSIDE-VIEW



SECTION A-A

SUITABLE SCREWS:  
Ø2.5, SELF TAPPING



Oberteil-auf Flansch  
TOP, REAL VIEW TO THE REAR

Informationskopie will not be updated		Copy for information will not be updated		Z (PZ1)	
Zeichnung:	04.11.05	Material:	OKW 0801 1130	Druckung:	OKW
Frage:		Farbe:		Druckung:	
Frage:		Druckung:		Druckung:	
Frage:		Druckung:		Druckung:	
Frage:		Druckung:		Druckung:	
<p>Technische Änderungen vorbehalten. Irrtümer und Druckfehler beigedruckten Liefer-Angebot auf. Änderungen, Wünsche, Einträge müssen bitte direkt mit dem aktuellen Produkt abgemittelt. Subject to technical modifications without other notice. Typographical and other errors do not justify any claim for damages. All dimensions should be verified using an actual modelled part.</p> <p>Sous réserve de modifications techniques. Toute erreur ou faute d'impression ne justifie aucune demande d'indemnisation. Nous prions les clients de vérifier les dimensions des composants avec les modèles avant le montage.</p>					
<p>OKW SYSTEME</p>		<p>COMTEC 290 VERSION L,H (HIGH)</p>		<p>Druckung: 0802910*</p>	
<p>OKW SYSTEME</p>		<p>COMTEC 290 VERSION L,H (HIGH)</p>		<p>Druckung: 0802910*</p>	