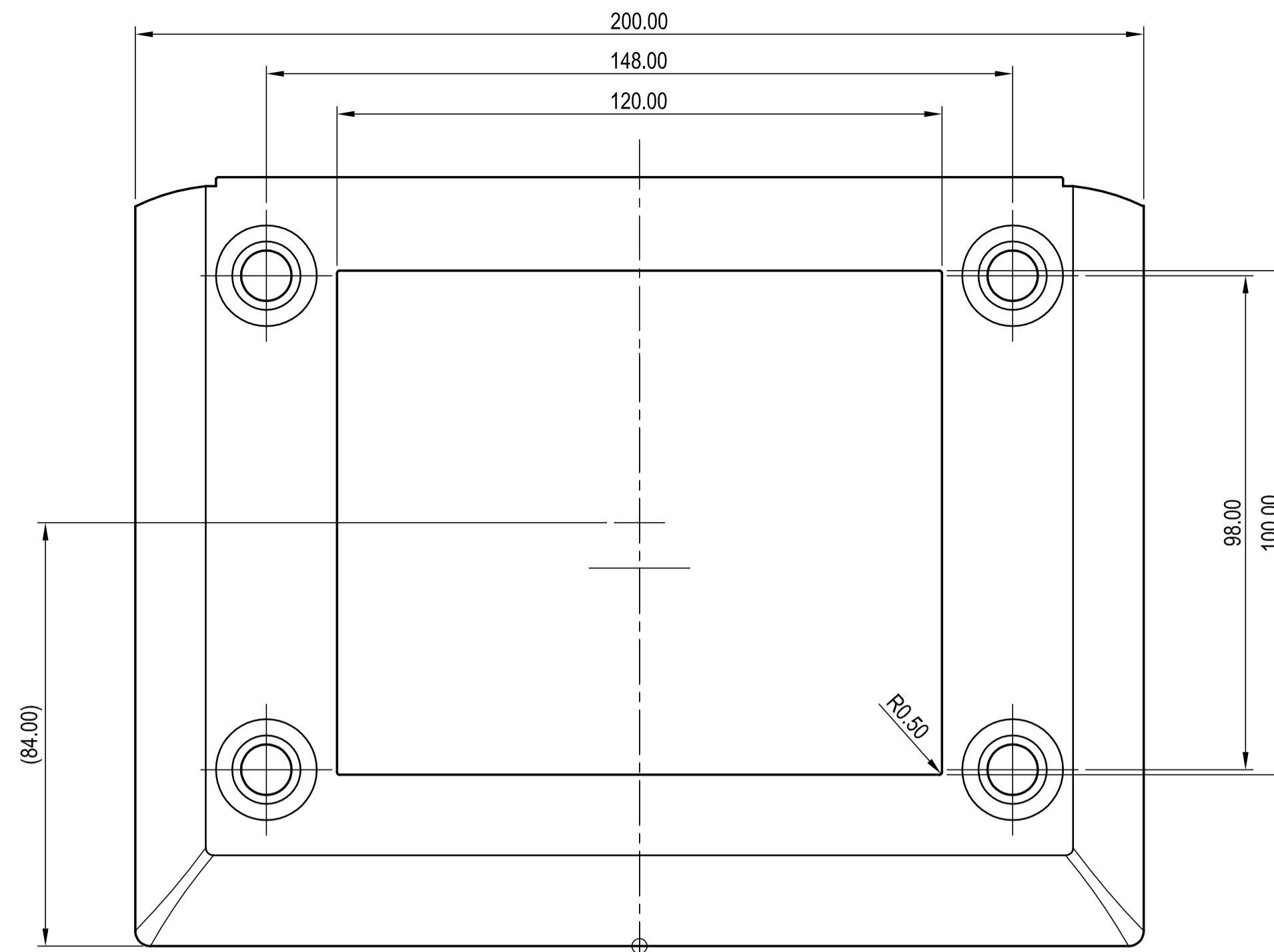
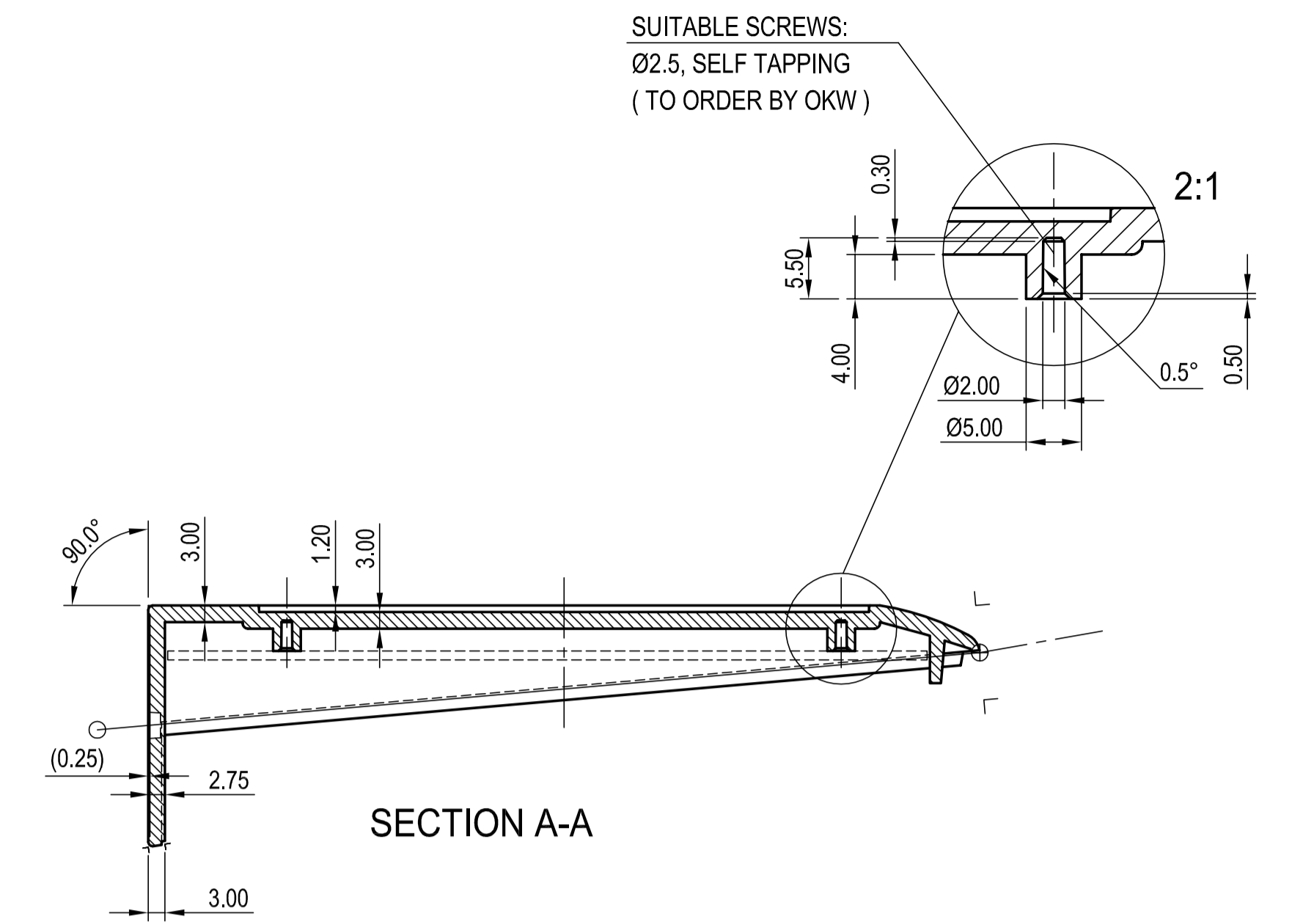


Oberteil-Draufsicht
TOP, REAL OUTSIDE-VIEW

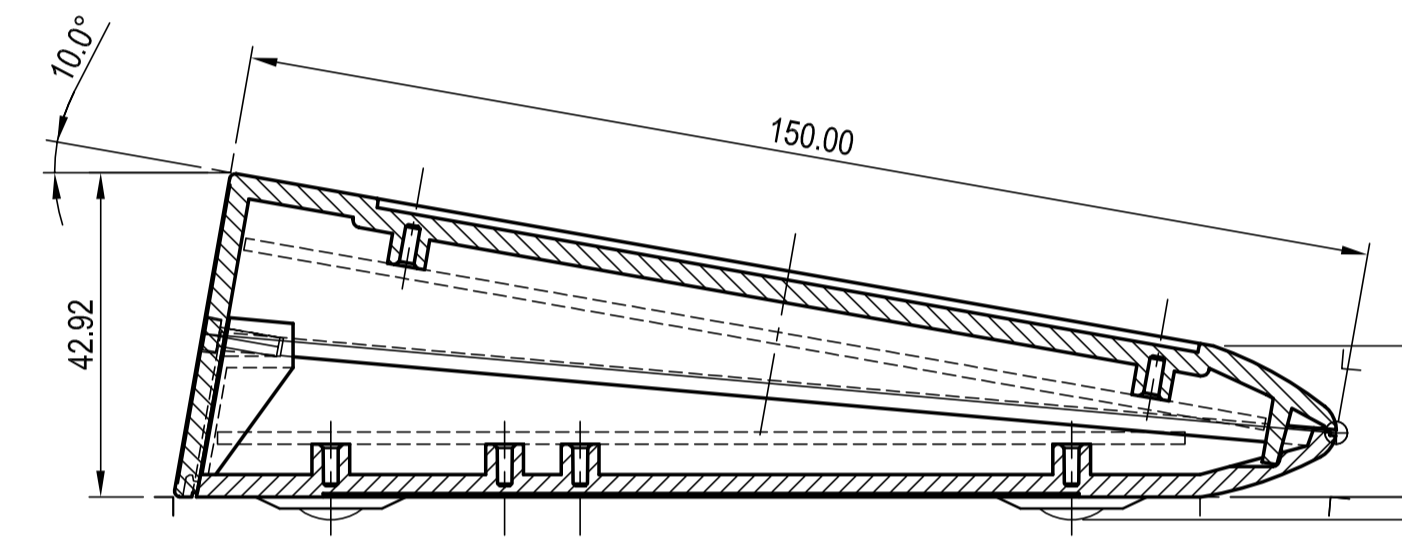


Unterteil-Unteransicht
BASE, OUTSIDE-VIEW

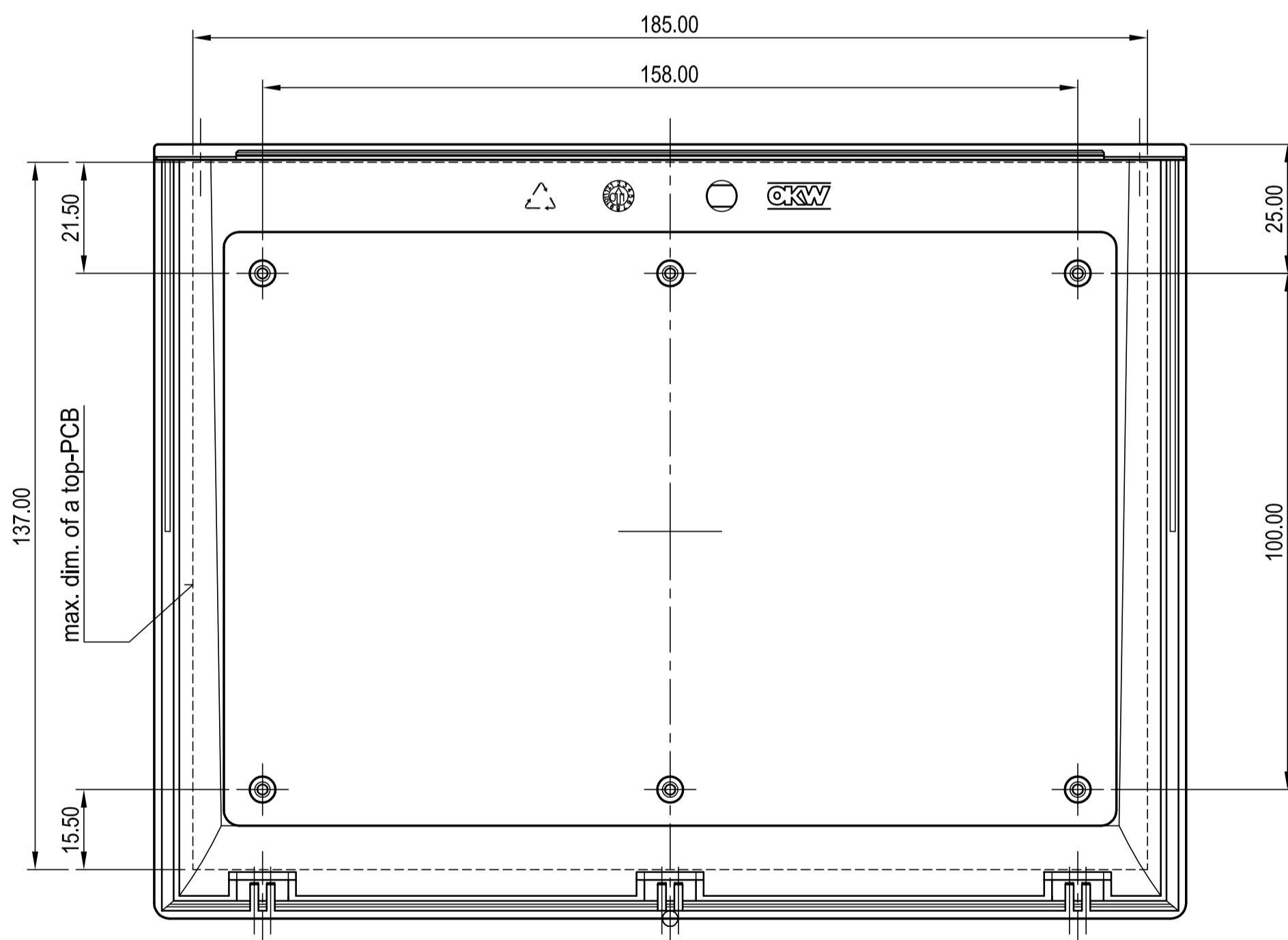


SECTION A-A

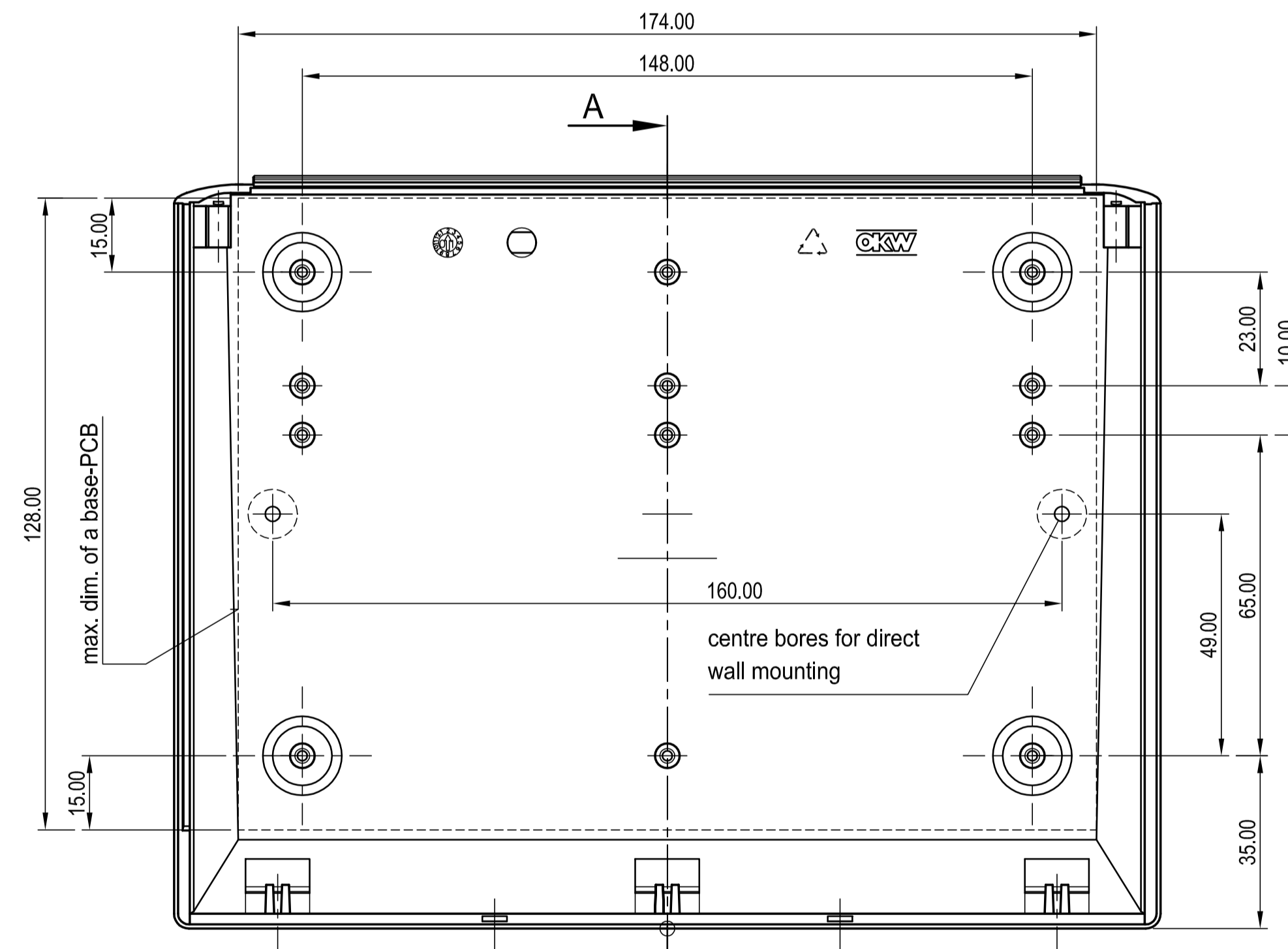
SUITABLE SCREWS:
Ø2.5, SELF TAPPING
(TO ORDER BY OKW)



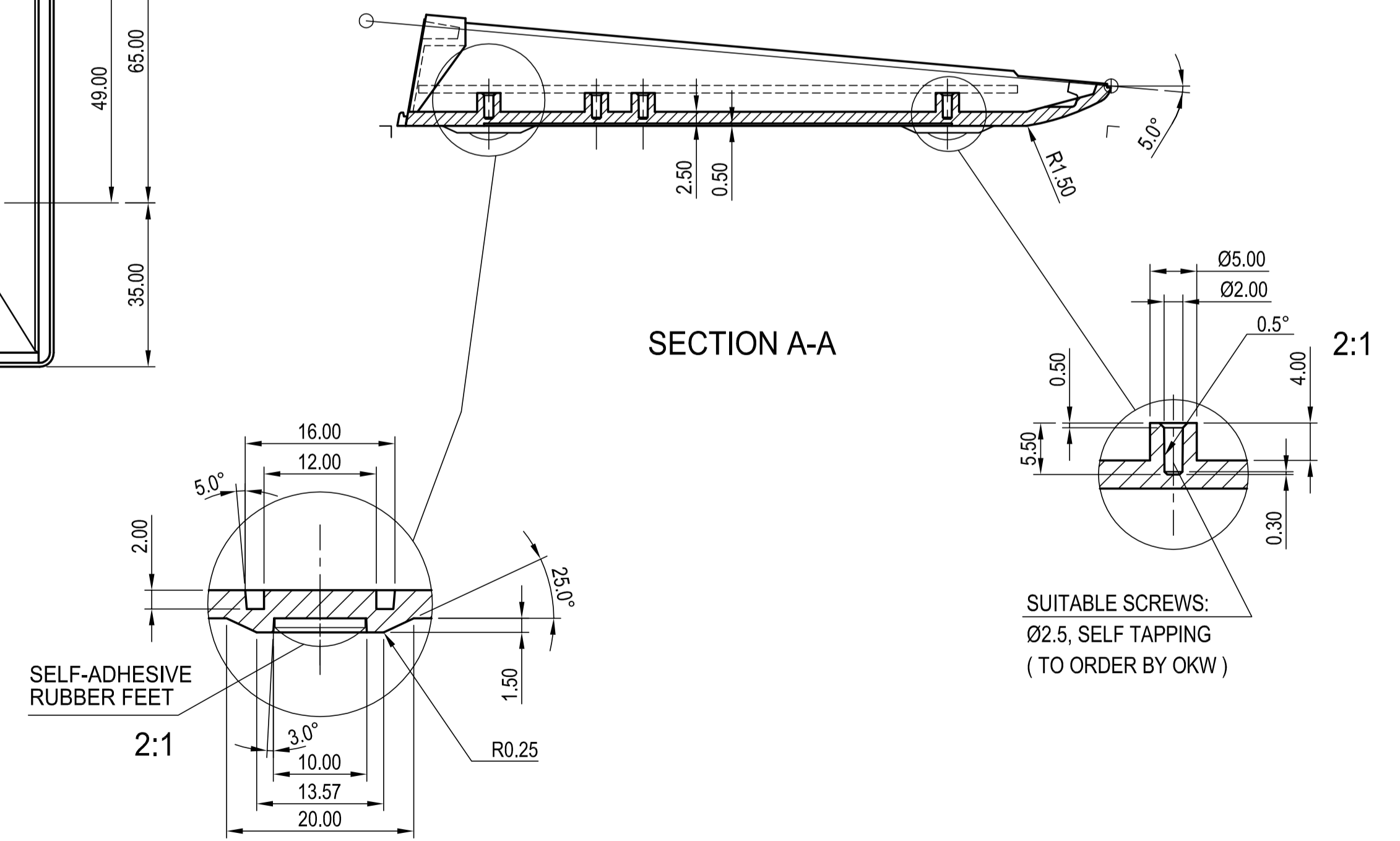
MAIN-SECTION A-A



Oberteil-Innenansicht
TOP, REAL INSIDE-VIEW

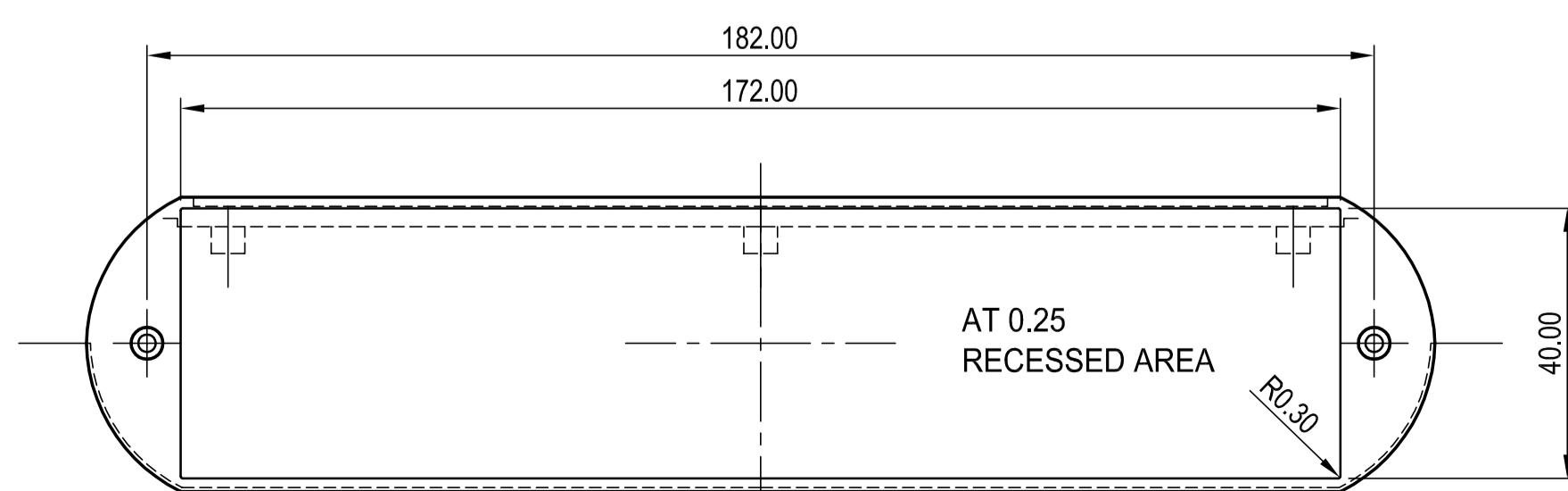


Unterteil-Innenansicht
BASE, INSIDE-VIEW



SECTION A-A

SUITABLE SCREWS:
Ø2.5, SELF TAPPING
(TO ORDER BY OKW)



Oberteil-auf Flansch
TOP, REAL VIEW TO THE REAR

SELF-ADHESIVE RUBBER FEET

Informationskopie wird nicht aktualisiert

Copy for Information will not be updated

Technische Änderungen vorbehalten. Irrtümer und Druckfehler begründen keinen Anspruch auf Schadenersatz. Wichtige Einbaumaße bitte direkt mit dem aktuellen Produkt abstimmen.

Subject to technical modification without prior notice. Typographical and other errors do not justify any claim for damages. All dimensions should be verified using an actual moulded part.

Sous réserve de modifications techniques. Toute erreur ou faute d'impression ne justifie aucune demande d'indemnisation. Nous prions les clients de vérifier les dimensions des composants avec les tolérances avant le montage.

Bearb. am: 19.09.00 Material: Toleranzen: DIN 16901 T130

Ersteller: Hasselb Zeichnungsart: KUNDE

Rev. Index: 5 Farbe: DIN 6 Teil 2

Stand: 11.04.06 Maßstab: 1:1

OKW GEHÄUSE SYSTEME COMTEC 200 VERSION I, F (FLAT) A062000*

Bearbeiter: Hasselb Datum: 0000000A

Für dieses Dokument behalten wir uns alle Urheberrechte vor. Es darf auch auszugsweise weder veröffentlicht noch Dritten in irgendeiner Form zugänglich gemacht werden.