

**Hyper SIDELED**  
**Hyper-Bright LED**  
**Lead (Pb) Free Product - RoHS Compliant**

**LB A673, LT A673**



**Released**

**Besondere Merkmale**

- **Gehäusotyp:** weißes SMT Gehäuse, farbloser klarer Verguss
- **Besonderheit des Bauteils:** Abstrahlung parallel zur Platine, deshalb ideal zur Einkopplung in Lichtleiter
- **Wellenlänge:** 471 nm (blau), 532 nm (true green)
- **Abstrahlwinkel:** Lambertscher Strahler (120°)
- **Technologie:** InGaN
- **optischer Wirkungsgrad:** 2 lm/W (blau), 8 lm/W (true green)
- **Gruppierungsparameter:** Lichtstärke, Wellenlänge
- **Verarbeitungsmethode:** für alle SMT-Bestücktechniken geeignet
- **Lötmethode:** Reflow Löten
- **Vorbehandlung:** nach JEDEC Level 2
- **Gurtung:** 12-mm Gurt mit 2000/Rolle, ø330 mm
- **ESD-Festigkeit:** ESD-sicher bis 2 kV nach JESD22-A114-D
- **Erweiterte Korrosionsfestigkeit:** Details siehe **Seite 10**

**Anwendungen**

- Einkopplung in Lichtleiter
- Hinterleuchtung (LCD, Schalter, Tasten, Displays, Werbebeleuchtung, Allgemeinbeleuchtung)
- Innenbeleuchtung im Automobilbereich (z.B. Instrumentenbeleuchtung, u. ä.)
- Markierungsbeleuchtung (z.B. Stufen, Fluchtwege, u.ä.)
- Signal- und Symbolleuchten

**Features**

- **package:** white SMT package, colorless clear resin
- **feature of the device:** radiation direction parallel to PCB, so an ideal LED for coupling in light guides
- **wavelength:** 471 nm (blue), 532 nm (true green)
- **viewing angle:** Lambertian Emitter (120°)
- **technology:** InGaN
- **optical efficiency:** 2 lm/W (blue), 8 lm/W (true green)
- **grouping parameter:** luminous intensity, wavelength
- **assembly methods:** suitable for all SMT assembly methods
- **soldering methods:** reflow soldering
- **preconditioning:** acc. to JEDEC Level 2
- **taping:** 12 mm tape with 2000/reel, ø330 mm
- **ESD-withstand voltage:** up to 2 kV acc. to JESD22-A114-D
- **Superior Corrosion Robustness:** details see **page 10**

**Applications**

- coupling into light guides
- backlighting (LCD, switches, keys, displays, illuminated advertising, general lighting)
- interior automotive lighting (e.g. dashboard backlighting, etc.)
- marker lights (e.g. steps, exit ways, etc.)
- signal and symbol luminaire

**Bestellinformation**  
**Ordering Information**

| Typ<br>Type     | Emissions-<br>farbe<br>Color of<br>Emission | Lichtstärke <sup>1)</sup> Seite 16<br>Luminous<br>Intensity <sup>1)</sup> page 16<br>$I_F = 10 \text{ mA}$<br>$I_V \text{ (mcd)}$ | Lichtstrom <sup>2)</sup> Seite 16<br>Luminous<br>Flux <sup>2)</sup> page 16<br>$I_F = 10 \text{ mA}$<br>$\Phi_V \text{ (mlm)}$ | Bestellnummer<br>Ordering Code |
|-----------------|---|---|--|--------------------------------|
| LB A673-L2N1-35 | blue  | 14.0 ... 35.5   | 75 (typ.)  | Q65110A1948                    |
| LB A673-M2P1-35 |   | 22.4 ... 56.0   | 120 (typ.)   | Q65110A1949                    |
| LB A673-L2P1-35 |   | 14.0 ... 56.0   | 100 (typ.)   | Q65110A1950                    |
| LT A673-P1Q2-25 | true green                                  | 45.0 ... 112.0  | 240 (typ.)   | Q65110A1960                    |
| LT A673-Q1R2-25 |   | 71.0 ... 180.0  | 380 (typ.)   | Q65110A1961                    |
| LT A673-N2S1-25 |   | 35.5 ... 224.0  | 350 (typ.)   | Q65110A1962                    |

Anm.: Die oben genannten Typbezeichnungen umfassen die bestellbaren Selektionen. Diese bestehen aus wenigen Helligkeitsgruppen (siehe **Seite 5** für nähere Informationen). Es wird nur eine einzige Helligkeitsgruppe pro Gurt und Farbe geliefert. Z.B.: LB A673-L2N1-35 bedeutet, dass auf dem Gurt nur eine der Helligkeitsgruppen L2, M1, M2 oder N1 enthalten ist. Um die Liefersicherheit zu gewährleisten, können einzelne Helligkeitsgruppen nicht bestellt werden.

Gleiches gilt für die Farben, bei denen Wellenlängengruppen gemessen und gruppiert werden. Pro Gurt wird nur eine Wellenlängengruppe geliefert. Z.B.: LB A673-L2N1-35 bedeutet, dass auf dem Gurt nur eine der Wellenlängengruppen -3, -4 oder -5 enthalten ist (siehe **Seite 5** für nähere Information). Um die Liefersicherheit zu gewährleisten, können einzelne Wellenlängengruppen nicht bestellt werden.

Note: The above Type Numbers represent the order groups which include only a few brightness groups (see **page 5** for explanation). Only one group will be shipped on each reel (there will be no mixing of two groups on each reel). E.g. LB A673-L2N1-35 means that only one group L2, M1, M2 or N1 will be shippable for any one reel and color. In order to ensure availability, single brightness groups will not be orderable.

In a similar manner for colors where wavelength groups are measured and binned, single wavelength groups will be shipped on any one reel. E.g. LB A673-L2N1-35 means that only 1 wavelength group -3, -4 oder -5 will be shippable. In order to ensure availability, single wavelength groups will not be orderable (see **page 5** for explanation).

**Vergleichstabelle für 20 mA**  
**Correlation Table for 20 mA**

| Typ<br>Type     | Emissions-<br>farbe<br>Color of<br>Emission | Lichtstärke <sup>1)</sup> Seite 16<br>Luminous<br>Intensity <sup>1)</sup> page 16<br>$I_F = 10 \text{ mA}$<br>$I_V \text{ (mcd)}$ |   | Lichtstärke <sup>2)</sup> Seite 16<br>Luminous<br>Intensity <sup>2)</sup> page 16<br>$I_F = 20 \text{ mA}$<br>$I_V \text{ (mcd)}$ | Lichtstrom <sup>2)</sup> Seite 16<br>Luminous<br>Flux <sup>2)</sup> page 16<br>$I_F = 20 \text{ mA}$<br>$\Phi_V \text{ (mlm)}$ |
|-----------------|---|---|---|---|--|
| LB A673-L2N1-35 | blue  | 14.0 ... 35.5   | ⇒ | 40 (typ.)   | 120 (typ.)   |
| LB A673-M2P1-35 |   | 22.4 ... 56.0   |   | 65 (typ.)   | 195 (typ.)   |
| LB A673-L2P1-35 |   | 14.0 ... 56.0   |   | 55 (typ.)   | 165 (typ.)   |
| LT A673-P1Q2-25 | true green                                  | 45.0 ... 112.0  | ⇒ | 125 (typ.)  | 375 (typ.)   |
| LT A673-Q1R2-25 |   | 71.0 ... 180.0  |   | 195 (typ.)  | 585 (typ.)   |
| LT A673-N2S1-25 |   | 35.5 ... 224.0  |   | 205 (typ.)  | 615 (typ.)   |

Siehe auch Grafik **Seite 7** / see also graph on **page 7**

**Grenzwerte**  
**Maximum Ratings**

| Bezeichnung<br>Parameter  | Symbol<br>Symbol | Werte<br>Values |      | Einheit<br>Unit |
|---|------------------|-----------------|------|-----------------|
|   |                  | LB              | LT   |                 |
| Betriebstemperatur<br>Operating temperature range   | $T_{op}$         | - 40 ... + 100  |      | °C              |
| Lagertemperatur<br>Storage temperature range  | $T_{stg}$        | - 40 ... + 100  |      | °C              |
| Sperrschichttemperatur<br>Junction temperature  | $T_j$            | + 110           | +125 | °C              |
| Durchlassstrom<br>Forward current<br>( $T_S=25^\circ\text{C}$ )   | $I_F$            | 20              |      | mA              |
| Stoßstrom<br>Surge current<br>$t \leq 10 \mu\text{s}$ , $D = 0.005$ , $T_S=25^\circ\text{C}$                | $I_{FM}$         | 200             | 250  | mA              |
| Sperrspannung <sup>3) Seite 16</sup><br>Reverse voltage <sup>3) page 16</sup><br>( $T_S=25^\circ\text{C}$ ) | $V_R$            | 5               |      | V               |

**Kennwerte****Characteristics** $(T_S = 25\text{ °C})$ 

| Bezeichnung<br>Parameter   | Symbol<br>Symbol                                       | Werte<br>Values   |                   | Einheit<br>Unit                |
|--|--|-------------------|-------------------|--------------------------------|
|  |  | LB                | LT                |                                |
| Wellenlänge des emittierten Lichtes<br>Wavelength at peak emission<br>$I_F = 10\text{ mA}$   | (typ.) $\lambda_{\text{peak}}$                         | 466               | 527               | nm                             |
| Dominantwellenlänge <sup>5)</sup> Seite 16<br>Dominant wavelength <sup>5)</sup> page 16<br>$I_F = 10\text{ mA}$  | $\lambda_{\text{dom}}$                                 | 471*<br>$\pm 6$   | 529*<br>$\pm 12$  | nm                             |
| Spektrale Bandbreite bei 50 % $I_{\text{rel max}}$<br>Spectral bandwidth at 50 % $I_{\text{rel max}}$<br>$I_F = 10\text{ mA}$  | (typ.) $\Delta\lambda$                                 | 25                | 33                | nm                             |
| Abstrahlwinkel bei 50 % $I_V$ (Vollwinkel)<br>Viewing angle at 50 % $I_V$  | (typ.) $2\varphi$                                      | 120               | 120               | Grad<br>deg.                   |
| Durchlassspannung <sup>6)</sup> Seite 16<br>Forward voltage <sup>6)</sup> page 16<br>$I_F = 10\text{ mA}$  | (min.) $V_F$<br>(typ.) $V_F$<br>(max.) $V_F$           | 2.7<br>3.1<br>3.7 | 2.7<br>3.0<br>3.7 | V<br>V<br>V                    |
| Sperrstrom<br>Reverse current<br>$V_R = 5\text{ V}$  | (typ.) $I_R$<br>(max.) $I_R$                           | 0.01<br>10        | 0.01<br>10        | $\mu\text{A}$<br>$\mu\text{A}$ |
| Temperaturkoeffizient von $\lambda_{\text{peak}}$<br>Temperature coefficient of $\lambda_{\text{peak}}$<br>$I_F = 10\text{ mA}; -10^\circ\text{C} \leq T \leq 100^\circ\text{C}$ | (typ.) $TC_{\lambda_{\text{peak}}}$                    | 0.04              | 0.04              | nm/K                           |
| Temperaturkoeffizient von $\lambda_{\text{dom}}$<br>Temperature coefficient of $\lambda_{\text{dom}}$<br>$I_F = 10\text{ mA}; -10^\circ\text{C} \leq T \leq 100^\circ\text{C}$   | (typ.) $TC_{\lambda_{\text{dom}}}$                     | 0.03              | 0.04              | nm/K                           |
| Temperaturkoeffizient von $V_F$<br>Temperature coefficient of $V_F$<br>$I_F = 10\text{ mA}; -10^\circ\text{C} \leq T \leq 100^\circ\text{C}$                                     | (typ.) $TC_V$  | - 4.5             | - 3.6             | mV/K                           |
| Optischer Wirkungsgrad<br>Optical efficiency<br>$I_F = 10\text{ mA}$   | (typ.) $\eta_{\text{opt}}$                             | 2                 | 8                 | lm/W                           |
| Wärmewiderstand<br>Thermal resistance<br>Sperrschicht/Umgebung <sup>4)</sup> Seite 16<br>Junction/ambient <sup>4)</sup> page 16<br>Sperrschicht/Löt看<br>Junction/solder point    | (max.) $R_{\text{th JA}}$<br>(max.) $R_{\text{th JS}}$ |                   | 430**<br>200**    | K/W<br>K/W                     |

\* Einzelgruppen siehe Seite 5  
Individual groups on page 5

\*\* $R_{\text{th}}$  (max) basiert auf statistischen Werten  
 $R_{\text{th}}$  (max) is based on statistic values

**Wellenlängengruppen (Dominantwellenlänge)<sup>5)</sup> Seite 16****Wavelength Groups (Dominant Wavelength)<sup>5)</sup> page 16**

| Gruppe<br>Group | blue |      | true green |      | Einheit<br>Unit |
|-----------------|------|------|------------|------|-----------------|
|                 | min. | max. | min.       | max. |                 |
| 2               |      |      | 517        | 523  | nm              |
| 3               | 465  | 469  | 523        | 529  | nm              |
| 4               | 469  | 473  | 529        | 535  | nm              |
| 5               | 473  | 477  | 535        | 541  | nm              |

**Helligkeits-Gruppierungsschema****Brightness Groups**

| Helligkeitsgruppe<br>Brightness Group | Lichtstärke <sup>1)</sup> Seite 16<br>Luminous Intensity <sup>1)</sup> page 16<br>$I_V$ (mcd) | Lichtstrom <sup>2)</sup> Seite 16<br>Luminous Flux <sup>2)</sup> page 16<br>$\Phi_V$ (lm) |
|---------------------------------------|---|---|
| L2                                    | 14.0 ... 18.0   | 50 (typ.)   |
| M1                                    | 18.0 ... 22.4   | 60 (typ.)   |
| M2                                    | 22.4 ... 28.0   | 75 (typ.)   |
| N1                                    | 28.0 ... 35.5   | 95 (typ.)   |
| N2                                    | 35.5 ... 45.0   | 120 (typ.)  |
| P1                                    | 45.0 ... 56.0   | 150 (typ.)  |
| P2                                    | 56.0 ... 71.0   | 190 (typ.)  |
| Q1                                    | 71.0 ... 90.0   | 240 (typ.)  |
| Q2                                    | 90.0 ... 112.0  | 300 (typ.)  |
| R1                                    | 112.0 ... 140.0   | 380 (typ.)  |
| R2                                    | 140.0 ... 180.0   | 480 (typ.)  |
| S1                                    | 180.0 ... 224.0   | 600 (typ.)  |

Anm.: Die Standardlieferform von Serientypen beinhaltet entweder eine untere Familiengruppe, eine obere Familiengruppe oder eine Sammelgruppe, die aus nur 4 bzw. 6 bzw. 8 Helligkeitsgruppen bestehen. Einzelne Helligkeitsgruppen können nicht bestellt werden.

Note: The standard shipping format for serial types includes either a lower family group, an upper family group or a grouping of all individual groups of 4 or 6 or 8 individual brightness groups. Individual brightness groups cannot be ordered.

**Gruppenbezeichnung auf Etikett****Group Name on Label**

Beispiel: P1-4

Example: P1-4

| Helligkeitsgruppe<br>Brightness Group | Wellenlänge<br>Wavelength |
|---------------------------------------|---------------------------|
| P1                                    | 4                         |

Anm.: In einer Verpackungseinheit / Gurt ist immer nur eine Gruppe für jede Selektion enthalten.

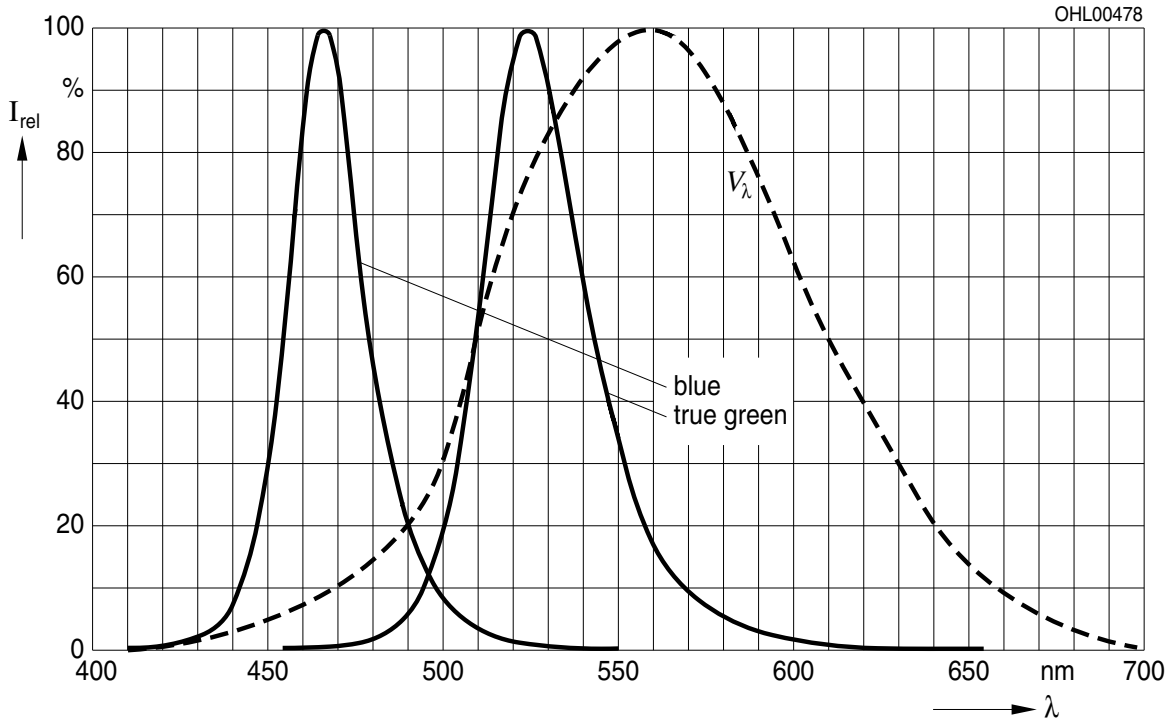
Note: No packing unit / tape ever contains more than one group for each selection.

**Relative spektrale Emission**<sup>2) Seite 16</sup>

**Relative Spectral Emission**<sup>2) page 16</sup>

$V(\lambda)$  = spektrale Augenempfindlichkeit / Standard eye response curve

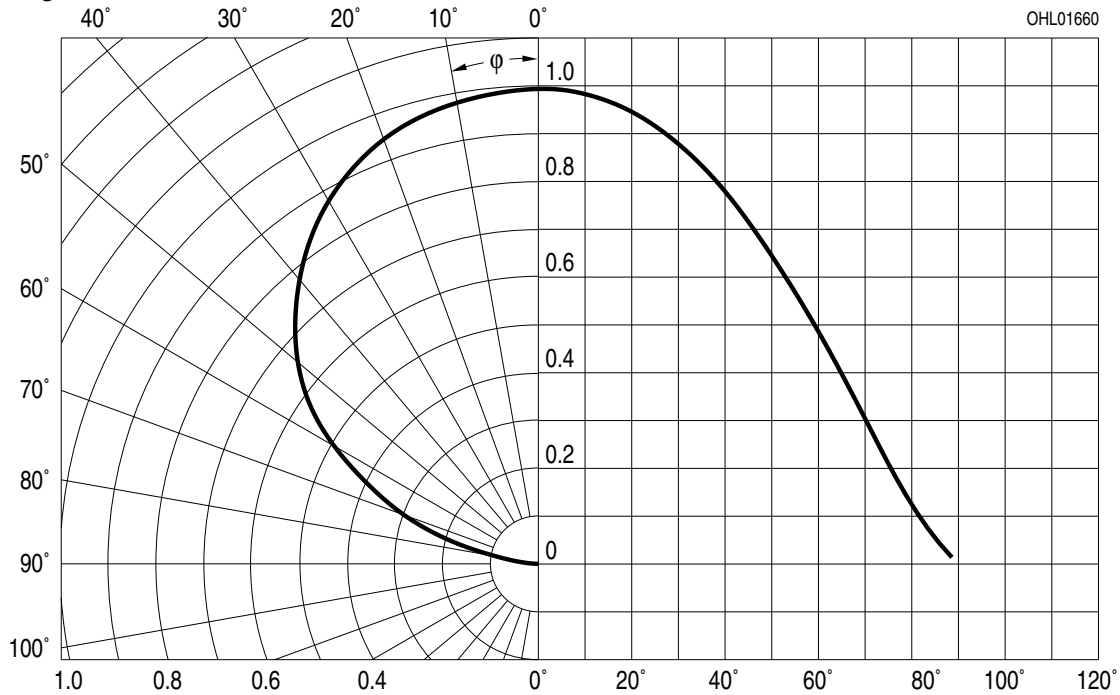
$I_{rel} = f(\lambda); T_S = 25\text{ °C}; I_F = 10\text{ mA}$



**Abstrahlcharakteristik**<sup>2) Seite 16</sup>

**Radiation Characteristic**<sup>2) page 16</sup>

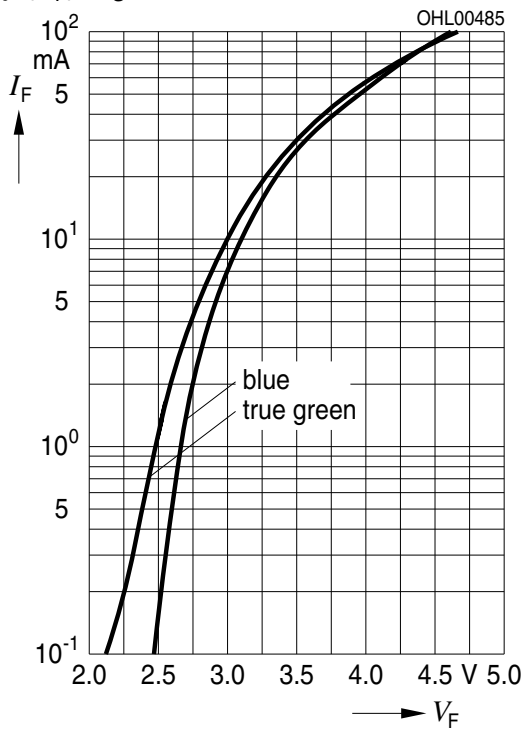
$I_{rel} = f(\varphi); T_S = 25\text{ °C}$



**Durchlassstrom**<sup>2) Seite 16</sup>

**Forward Current**<sup>2) page 16</sup>

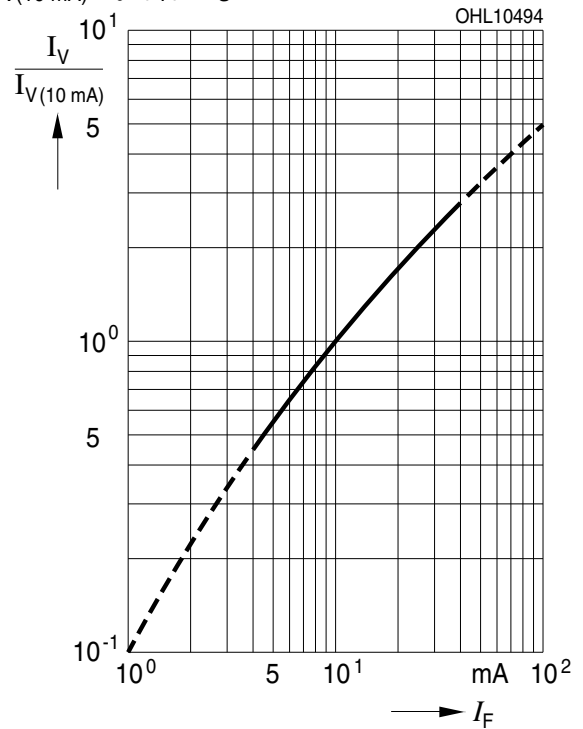
$I_F = f(V_F); T_S = 25\text{ °C}$



**Relative Lichtstärke**<sup>2) 7) Seite 16</sup>

**Relative Luminous Intensity**<sup>2) 7) page 16</sup>

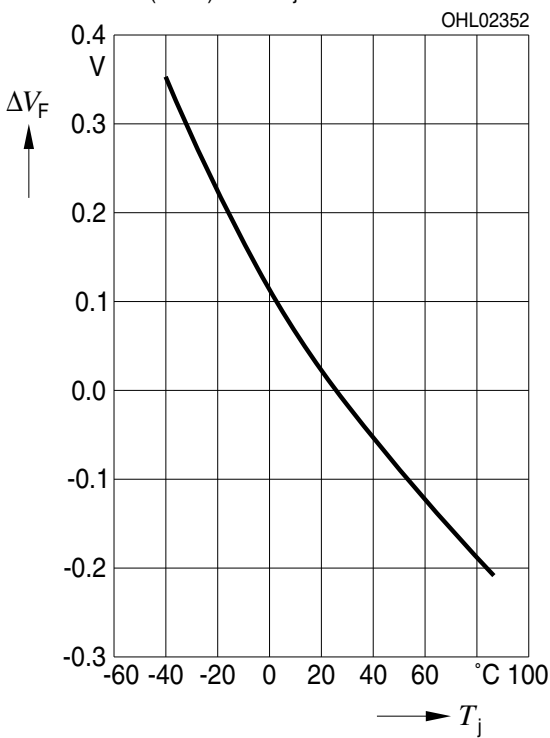
$I_V/I_{V(10\text{ mA})} = f(I_F); T_S = 25\text{ °C}$



**Relative Vorwärtsspannung**<sup>2) Seite 16</sup>

**Relative Forward Voltage**<sup>2) page 16</sup>

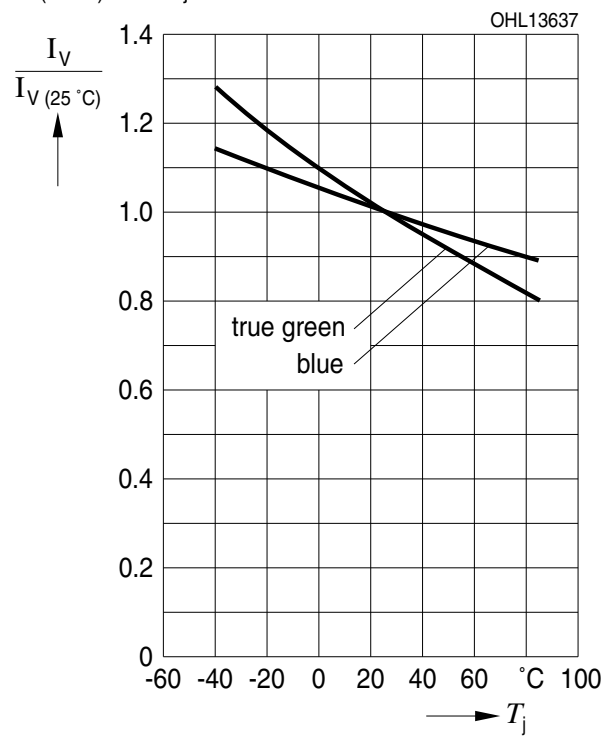
$\Delta V_F = V_F - V_{F(25\text{ °C})} = f(T_j); I_F = 10\text{ mA (blue)}$



**Relative Lichtstärke**<sup>2) Seite 16</sup>

**Relative Luminous Intensity**<sup>2) page 16</sup>

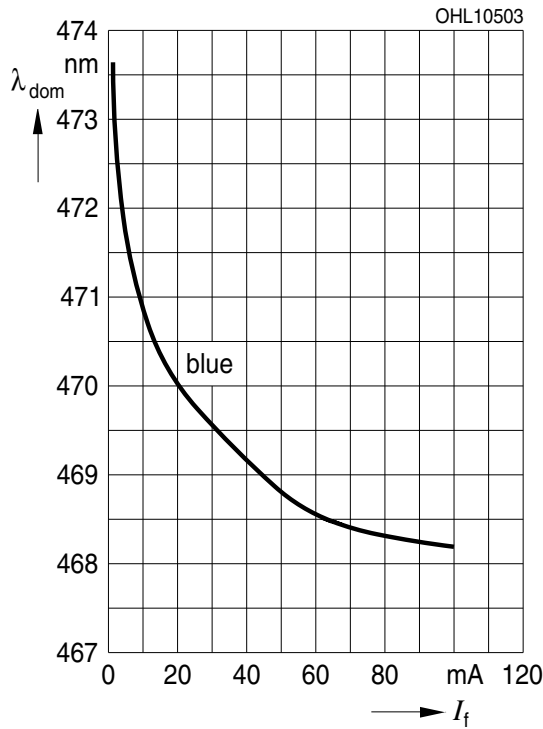
$I_V/I_{V(25\text{ °C})} = f(T_j); I_F = 10\text{ mA}$



Dominante Wellenlänge<sup>2)</sup> Seite 16

Dominant Wavelength<sup>2)</sup> page 16

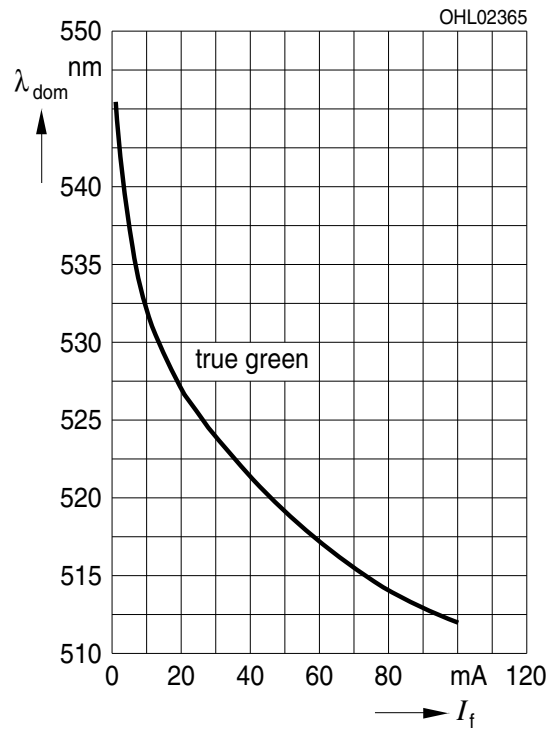
LB;  $\lambda_{\text{dom}} = f(I_F); T_S = 25^\circ\text{C}$



Dominante Wellenlänge<sup>2)</sup> Seite 16

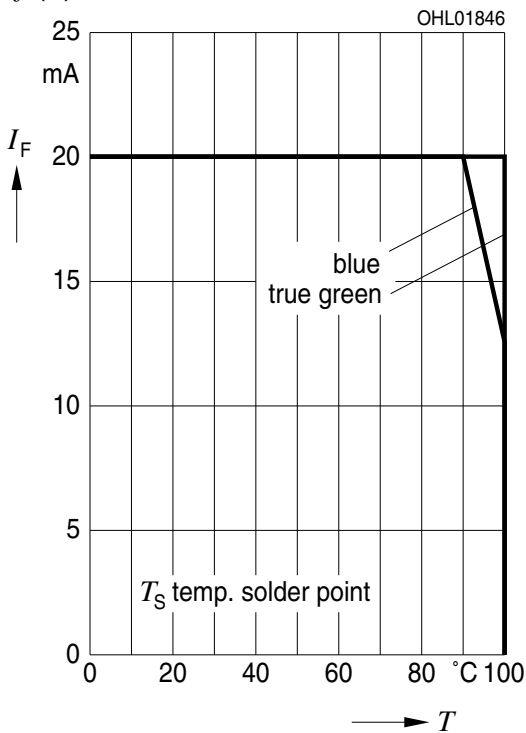
Dominant Wavelength<sup>2)</sup> page 16

LT;  $\lambda_{\text{dom}} = f(I_F); T_S = 25^\circ\text{C}$



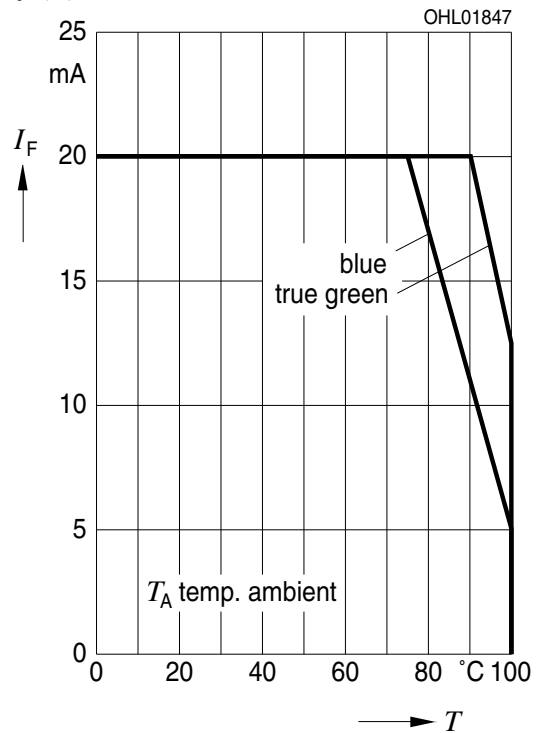
Maximal zulässiger Durchlassstrom  
Max. Permissible Forward Current

$I_F = f(T)$



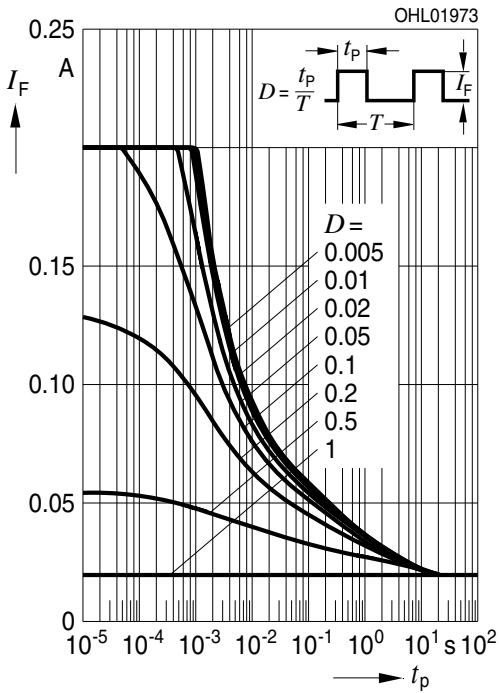
Maximal zulässiger Durchlassstrom  
Max. Permissible Forward Current

$I_F = f(T)$

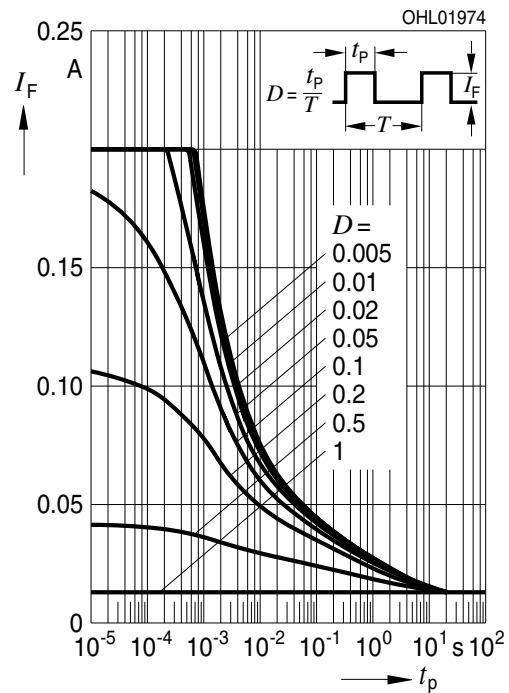




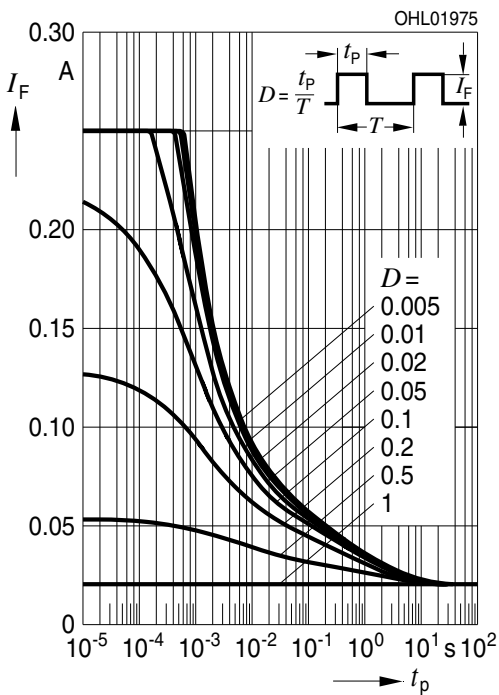
**Zulässige Impulsbelastbarkeit  $I_F = f(t_p)$**   
**Permissible Pulse Handling Capability**  
 Duty cycle  $D =$  parameter,  $T_A = 25^\circ\text{C}$   
**LB**



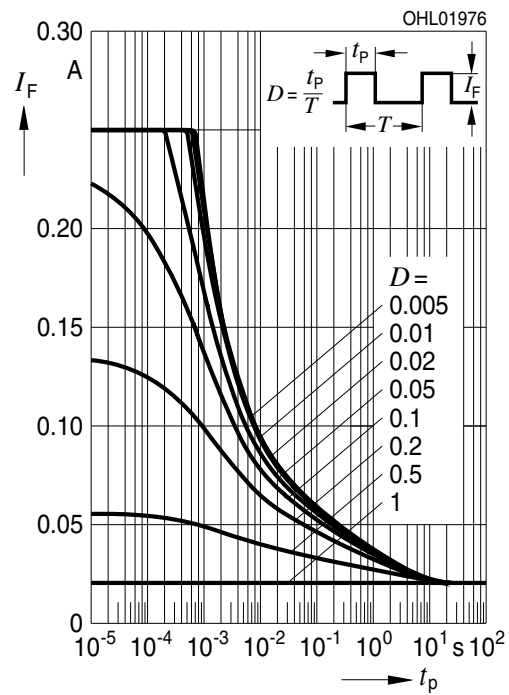
**Zulässige Impulsbelastbarkeit  $I_F = f(t_p)$**   
**Permissible Pulse Handling Capability**  
 Duty cycle  $D =$  parameter,  $T_A = 85^\circ\text{C}$   
**LB**



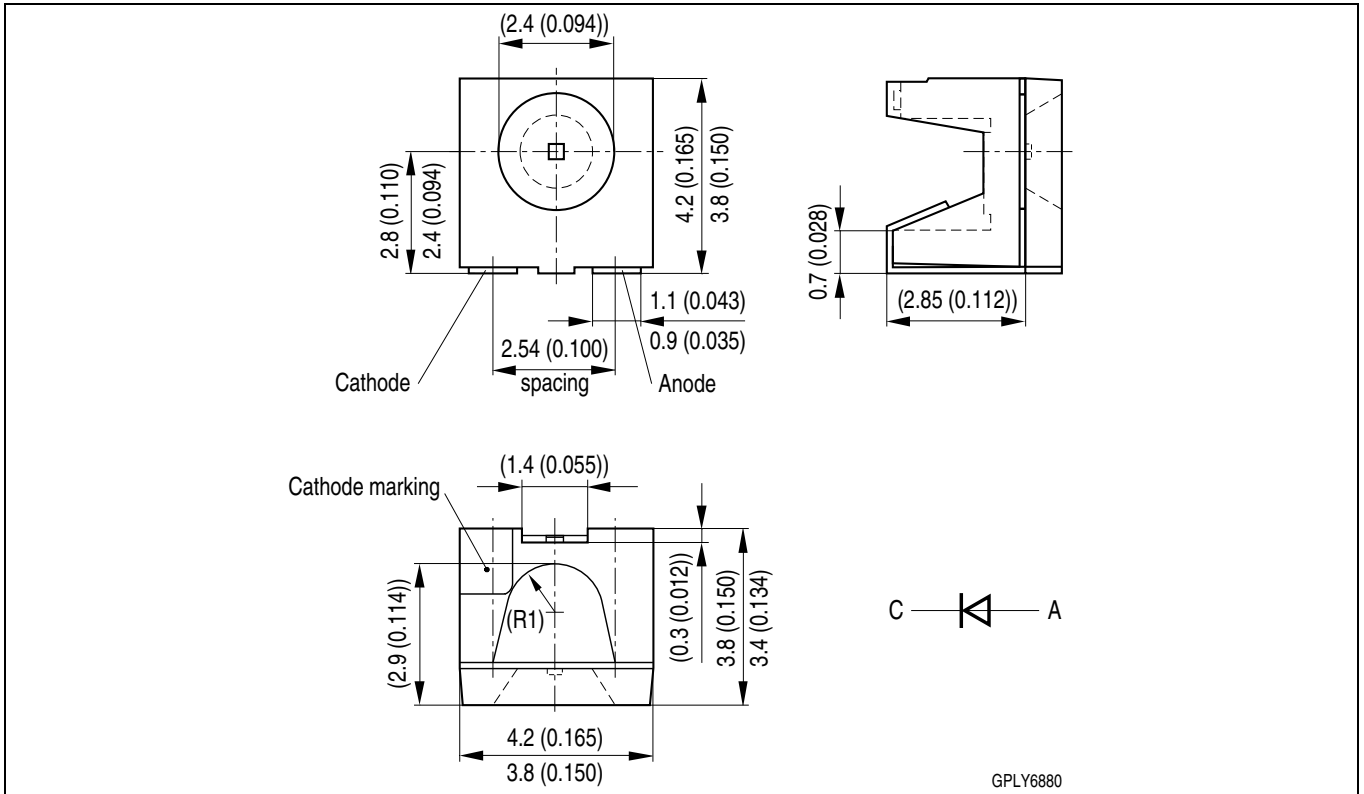
**Zulässige Impulsbelastbarkeit  $I_F = f(t_p)$**   
**Permissible Pulse Handling Capability**  
 Duty cycle  $D =$  parameter,  $T_A = 25^\circ\text{C}$   
**LT**



**Zulässige Impulsbelastbarkeit  $I_F = f(t_p)$**   
**Permissible Pulse Handling Capability**  
 Duty cycle  $D =$  parameter,  $T_A = 85^\circ\text{C}$   
**LT**



Maßzeichnung<sup>8)</sup> Seite 16  
 Package Outlines<sup>8)</sup> page 16



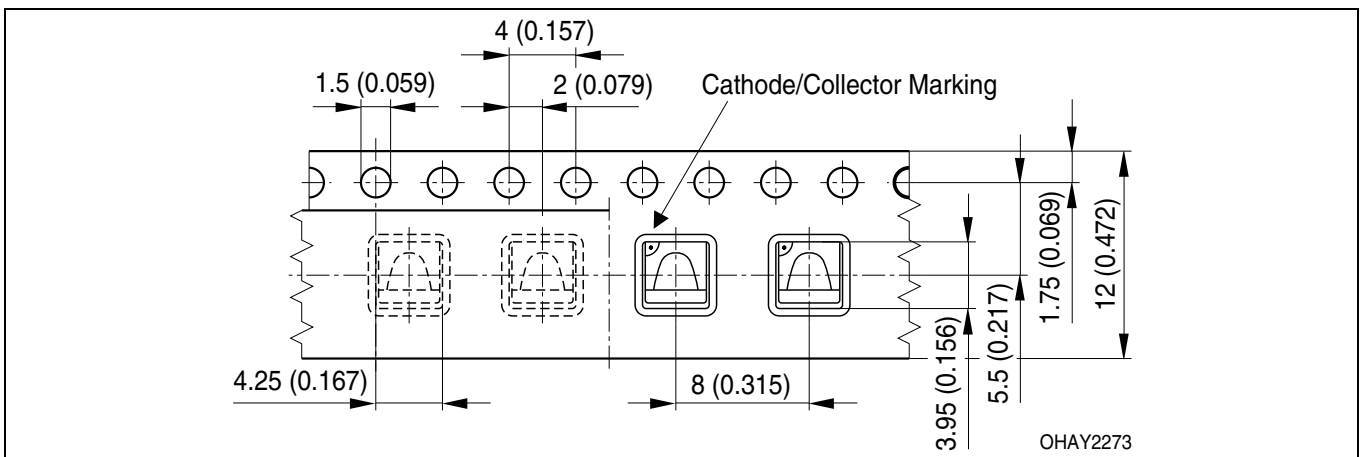
**Korrosionsfestigkeit besser als EN 60068-2-60 (method 4):**  
 mit erweitertem Korrosionstest: 40°C / 90%rh / 15ppm H<sub>2</sub>S / 336h  
**Corrosion robustness better than EN 60068-2-60 (method 4):**  
 with enhanced corrosion test: 40°C / 90%rh / 15ppm H<sub>2</sub>S / 336h

**Kathodenkennung:**  
**Cathode mark:**  
**Gewicht / Approx. weight:**

abgeschrägte Ecke  
 bevelled edge  
 67 mg

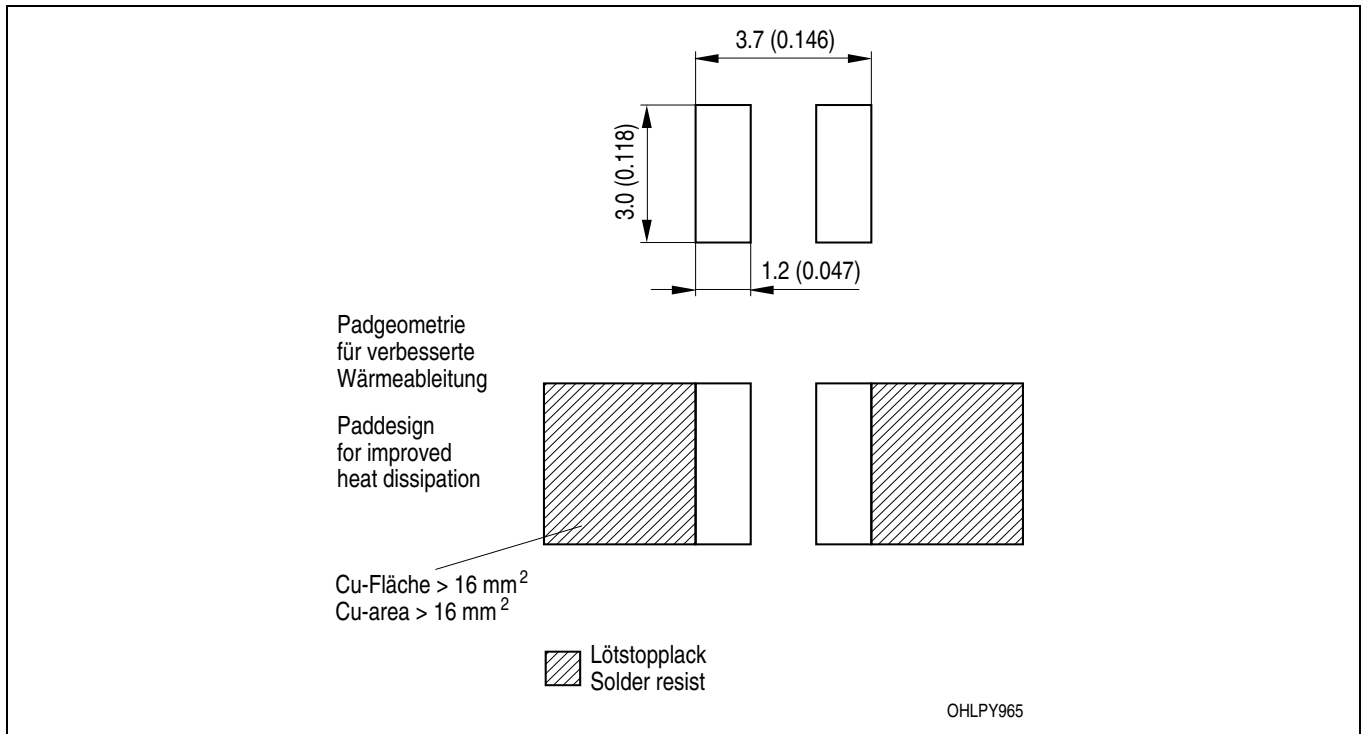
**Gurtung / Polarität und Lage<sup>8)</sup> Seite 16**  
**Method of Taping / Polarity and Orientation<sup>8)</sup> page 16**

Verpackungseinheit 2000/Rolle, ø330 mm  
 Packing unit 2000/reel, ø330 mm



**Empfohlenes Lötpadding**<sup>8)</sup> Seite 15  
**Recommended Solder Pad**<sup>8)</sup> page 15

Reflow Löten  
 Reflow Soldering

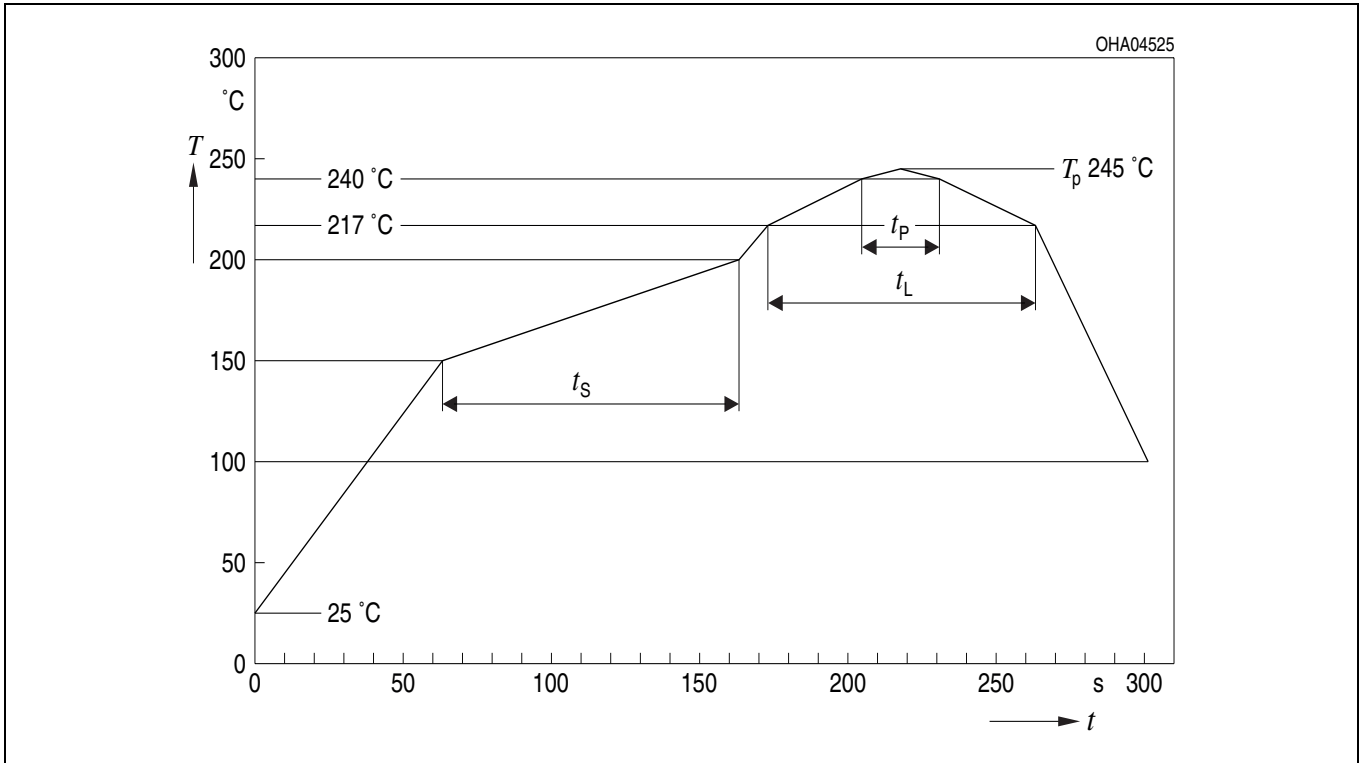


**Lötbedingungen**  
**Soldering Conditions**

Vorbehandlung nach JEDEC Level 2  
Preconditioning acc. to JEDEC Level 2

**Reflow Lötprofil für bleifreies Löt**  
**Reflow Soldering Profile for lead free soldering**

(nach J-STD-020D.01)  
(acc. to J-STD-020D.01)




| Profile Feature   | Pb-Free (SnAgCu) Assembly |                        |
|---|---------------------------|------------------------|
|   | Recommendation            | Max. Ratings           |
| Ramp-up Rate to Preheat*)<br>25°C to 150°C                            | 2°C / sec                 | 3°C / sec              |
| Time $t_s$ from $T_{Smin}$ to $T_{Smax}$<br>(150°C to 200°C)          | 100s                      | min. 60sec max. 120sec |
| Ramp-up Rate to Peak*)<br>180°C to $T_p$                              | 2°C / sec                 | 3°C / sec              |
| Liquidus Temperature $T_L$  | 217°C                     |                        |
| Time $t_L$ above $T_L$  | 80sec                     | max. 100sec            |
| Peak Temperature $T_p$  | 245°C                     | max. 250°C             |
| Time $t_p$ within 5°C of the specified<br>peak temperature $T_p$ - 5K | 20sec                     | min. 10sec max. 30sec  |
| Ramp-down Rate*<br>$T_p$ to 100°C                                     | 3°K / sec                 | 6°K / sec maximum      |
| Time 25°C to Peak temperature   |                           | max. 8 min.            |

All temperatures refer to the center of the package, measured on the top of the component  
\* slope calculation  $\Delta T/\Delta t$ :  $\Delta t$  max. 5 sec; fulfillment for the whole T-range


**Barcode-Produkt-Etikett (BPL)**  
**Barcode-Product-Label (BPL)**

**OSRAM Opto Semiconductors**


(6P) BATCH NO: 1234567890



(1T) LOT NO: 1234567890 (9D) D/C: 1234




(X) PROD NO: 123456789 (Q) QTY: 9999 (G) GROUP: XX-XX-X-X




LX XXXX BIN1: XX-XX-X-XXX-X

RoHS Compliant



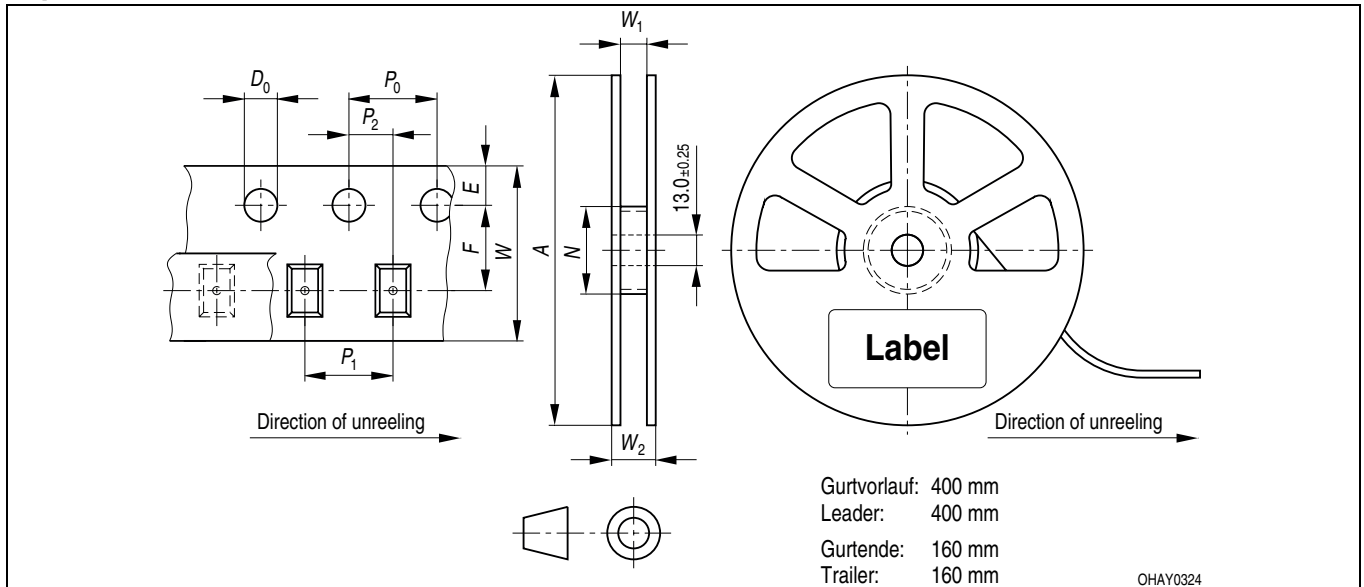
ML Temp ST  
2 260 °C R



Pack: R18  
 DEMY 022  
 B\_R999\_1880.1642 R

OHA04563

**Gurtverpackung**  
**Tape and Reel**



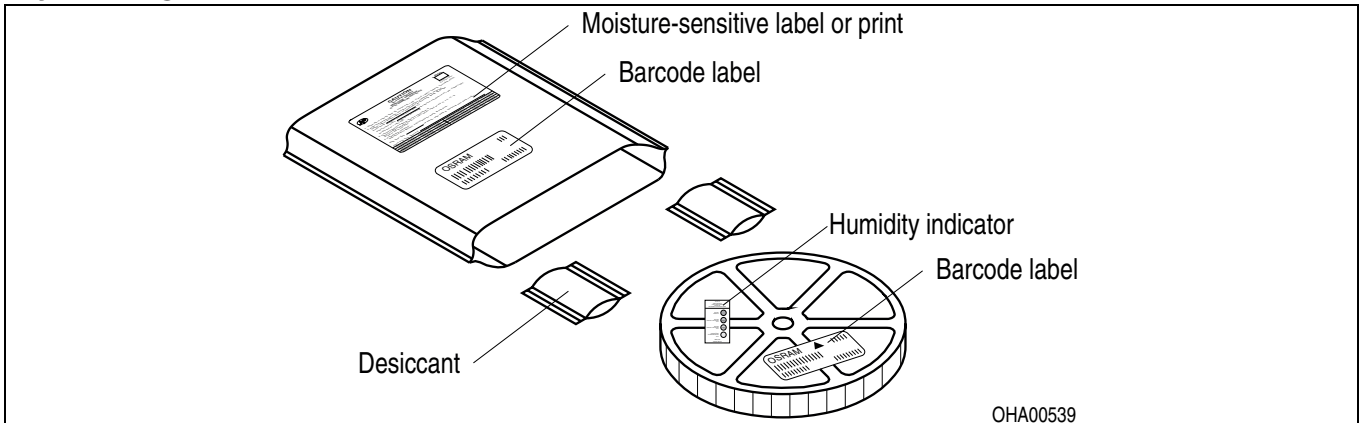
Tape dimensions in mm (inch)

| $W$                | $P_0$                                | $P_1$                                | $P_2$                                 | $D_0$                                  | $E$                                     | $F$                                     |
|--------------------|--------------------------------------|--------------------------------------|---------------------------------------|--|---|---|
| $12^{+0.3}_{-0.1}$ | $4 \pm 0.1$<br>( $0.157 \pm 0.004$ ) | $8 \pm 0.1$<br>( $0.315 \pm 0.004$ ) | $2 \pm 0.05$<br>( $0.079 \pm 0.002$ ) | $1.5 \pm 0.1$<br>( $0.059 \pm 0.004$ ) | $1.75 \pm 0.1$<br>( $0.069 \pm 0.004$ ) | $5.5 \pm 0.05$<br>( $0.217 \pm 0.002$ ) |

Reel dimensions in mm (inch)

| $A$      | $W$        | $N_{min}$  | $W_1$                          | $W_2_{max}$  |
|----------|------------|------------|--------------------------------|--------------|
| 330 (13) | 12 (0.472) | 60 (2.362) | $12.4 + 2$ ( $0.488 + 0.079$ ) | 18.4 (0.724) |

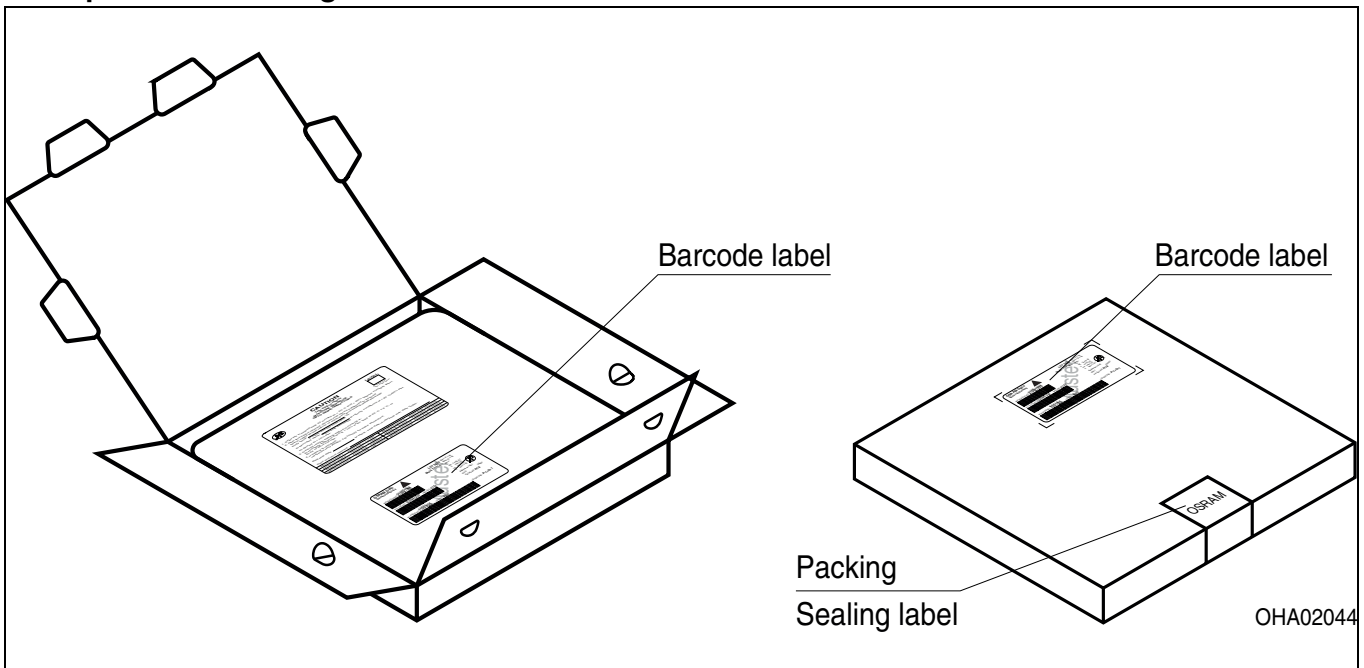
**Trockenverpackung und Materialien**  
**Dry Packing Process and Materials**



*Anm.: Feuchteempfindliche Produkte sind verpackt in einem Trockenbeutel zusammen mit einem Trockenmittel und einer Feuchteindikatorkarte*  
*Bezüglich Trockenverpackung finden Sie weitere Hinweise im Internet und in unserem Short Form Catalog im Kapitel "Gurtung und Verpackung" unter dem Punkt "Trockenverpackung". Hier sind Normenbezüge, unter anderem ein Auszug der JEDEC-Norm, enthalten.*

*Note: Moisture-sensitive product is packed in a dry bag containing desiccant and a humidity card.*  
*Regarding dry pack you will find further information in the internet and in the Short Form Catalog in chapter "Tape and Reel" under the topic "Dry Pack". Here you will also find the normative references like JEDEC.*

**Kartonverpackung und Materialien**  
**Transportation Packing and Materials**



Dimensions of transportation box in mm (inch)

| Breite / Width          | Länge / length         | Höhe / height          |
|-------------------------|------------------------|------------------------|
| 200 ±5 (7,874 ±0,1968±) | 200 ±5 (7,874 ±0,1968) | 30 ±5 (1,1811 ±0,1968) |



**Fußnoten:**

- 1) Helligkeitswerte werden während eines Strompulses einer typischen Dauer von 25 ms, mit einer internen Reproduzierbarkeit von +/- 8 % und einer erweiterten Messunsicherheit von +/- 11 % gemessen (gemäß GUM mit Erweiterungsfaktor  $k = 3$ ).
- 2) Wegen der besonderen Prozessbedingungen bei der Herstellung von LED können typische oder abgeleitete technische Parameter nur aufgrund statistischer Werte wiedergegeben werden. Diese stimmen nicht notwendigerweise mit den Werten jedes einzelnen Produktes überein, dessen Werte sich von typischen und abgeleiteten Werten oder typischen Kennlinien unterscheiden können. Falls erforderlich, z.B. aufgrund technischer Verbesserungen, werden diese typischen Werte ohne weitere Ankündigung geändert.
- 3) Die LED kann kurzzeitig in Sperrichtung betrieben werden.
- 4)  $R_{thJA}$  ergibt sich bei Montage auf PC-Board FR 4 (Padgröße  $\geq 16 \text{ mm}^2$  je Pad)
- 5) Die dominante Wellenlänge wird während eines Strompulses einer typischen Dauer von 25 ms, mit einer internen Reproduzierbarkeit von +/- 0,5 nm und einer erweiterten Messunsicherheit von +/- 1 nm gemessen (gemäß GUM mit Erweiterungsfaktor  $k = 3$ ).
- 6) Vorwärtsspannungen werden während eines Strompulses einer typischen Dauer von 8 ms, mit einer internen Reproduzierbarkeit von +/- 0,05 V und einer erweiterten Messunsicherheit von +/- 0,1 V gemessen (gemäß GUM mit Erweiterungsfaktor  $k=3$ )
- 7) Im gestrichelten Bereich der Kennlinien muss mit erhöhten Helligkeitsunterschieden zwischen Leuchtdioden innerhalb einer Verpackungseinheit gerechnet werden.
- 8) Maße werden wie folgt angegeben: mm (inch)
- 9) Ein kritisches Bauteil ist ein Bauteil, das in lebenserhaltenden Apparaten oder Systemen eingesetzt wird und dessen Defekt voraussichtlich zu einer Fehlfunktion dieses lebenserhaltenden Apparates oder Systems führen wird oder die Sicherheit oder Effektivität dieses Apparates oder Systems beeinträchtigt.
- 10) Lebenserhaltende Apparate oder Systeme sind für
  - (a) die Implantierung in den menschlichen Körper oder
  - (b) für die Lebenserhaltung bestimmt.
 Falls sie versagen, kann davon ausgegangen werden, dass die Gesundheit und das Leben des Patienten in Gefahr ist.

**Remarks:**

- 1) Brightness values are measured during a current pulse of typical 25 ms, with an internal reproducibility of +/- 8 % and an expanded uncertainty of +/- 11 % (acc. to GUM with a coverage factor of  $k = 3$ ).
- 2) Due to the special conditions of the manufacturing processes of LED, the typical data or calculated correlations of technical parameters can only reflect statistical figures. These do not necessarily correspond to the actual parameters of each single product, which could differ from the typical data and calculated correlations or the typical characteristic line. If requested, e.g. because of technical improvements, these typ. data will be changed without any further notice.
- 3) Driving the LED in reverse direction is suitable for short term application.
- 4)  $R_{thJA}$  results from mounting on PC board FR 4 (pad size  $\geq 16 \text{ mm}^2$  per pad)
- 5) The dominant wavelength is measured at a current pulse of typical 25 ms, with an internal reproducibility of +/- 0,5 nm and an expanded uncertainty of +/- 1 nm (acc. to GUM with a coverage factor of  $k=3$ ).
- 6) The forward voltage is measured during a current pulse of typical 8 ms, with an internal reproducibility of +/- 0,05 V and an expanded uncertainty of +/- 0,1 V (acc. to GUM with a coverage factor of  $k=3$ ).
- 7) In the range where the line of the graph is broken, you must expect higher brightness differences between single LEDs within one packing unit.
- 8) Dimensions are specified as follows: mm (inch).
- 9) A critical component is a component used in a life-support device or system whose failure can reasonably be expected to cause the failure of that life-support device or system, or to affect its safety or the effectiveness of that device or system.
- 10) Life support devices or systems are intended
  - (a) to be implanted in the human body,
  - or
  - (b) to support and/or maintain and sustain human life.
 If they fail, it is reasonable to assume that the health and the life of the user may be endangered.

