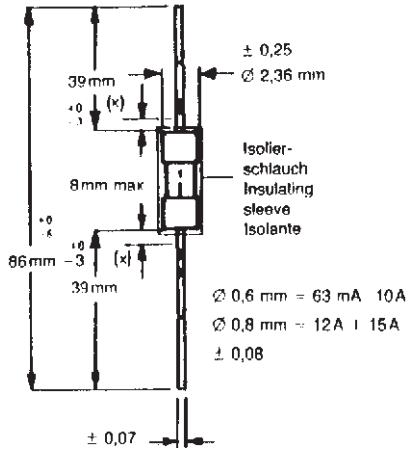


## Picofuses

No. 823.600

**flik**  
**quick-acting**  
**rapide**

**F**  
**EN 60127-3-2**



Bemessungsstrombereich: 63 mA - 15 A  
 Bemessungsspannung: 125 V (32 V)  
 Charakteristik: flink  
 Schaltvermögen: 300 A bei 125 V DC (32 V)  
 Verpackung: in Faltkartons oder gegurtet

Gamme d'intensités nominales: 63 mA - 15 A  
 Tension nominale: 125 V (32 V)  
 Caractéristique: rapide  
 Pouvoir de coupure: 300 A à 125 V DC (32 V)  
 Emballage: en boîtes ou arrangés sur sangle

Rated current range: 63 mA - 15 A  
 Rated voltage: 125 V (32 V)  
 Characteristic: quick acting  
 Breaking capacity: 300 A at 125 V DC (32 V)  
 Packing: in folding box or taped

Grenzwerte der Schmelzzeit  
 Pre-arcing time limits / Temps de fusion limité

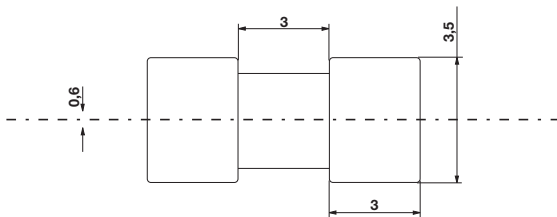
	1 x I <sub>rat</sub> min.	2 x I <sub>rat</sub> max.	2,75 X I <sub>rat</sub> max.	4 x I <sub>rat</sub> max.	10 x I <sub>rat</sub> max.
≤ 10 A	4 h	5 s	300 ms	30 ms	4 ms
> 10 A	4 h	10 s		60 ms	

**Kleinstsicherungen**  
**Sub-Miniature Fuses**  
**Fusibles Sub-Miniatures**  
**No. 888.200**

**träge**  
**time-lag**  
**temporisée**

**T**  
**EN 60127-3-4**

(VDE-Zeichengenehmigung in Vorbereitung  
 VDE-approval in preparation  
 VDE-approbation en voie de préparation)



Bemessungsstrombereich: 1 A - 6,3 A  
 Bemessungsspannung: 250 V  
 Charakteristik: träge  
 Schaltvermögen: 35 A  
 Verpackung: in Faltkartons oder gegurtet

Gamme d'intensités nominales: 1 A - 6,3 A  
 Tension nominale: 250 V  
 Caractéristique: temporisée  
 Pouvoir de coupure: 35 A  
 Emballage: en boîtes ou arrangés sur sangle

Rated current range: 1 A - 6,3 A  
 Rated voltage: 250 V  
 Characteristic: time-lag  
 Breaking capacity: 35 A  
 Packing: in folding box or taped

Grenzwerte der Schmelzzeit / Limits for pre-arcing / Temps de fusion limité

Bemessungsstrom Rated current Courant assigné	2,1 I <sub>rat</sub> max.	2,75 I <sub>rat</sub> min. max.	4 I <sub>rat</sub> min. max.	10 I <sub>rat</sub> min. max.
1 A - 6,3 A	2 min.	400ms 10 s	150ms 3 s	20ms 150ms

**G-Sicherungseinsätze**  
**Fuse-links**  
**Fusible cartouches**  
**No. 515.600**

**5 x 15 mm**  
**F**  
**flik**  
**quick-acting**  
**rapide**



Bemessungsstrom: Rated current: Courant assigné:	0,1 0,5* 2,5	0,125 0,63 3,15	0,16 0,8 4	0,2 1 5	0,25 1,25 6,3	0,315 1,6 -	0,4 2 -	A A A
--	--------------------	-----------------------	------------------	---------------	---------------------	-------------------	---------------	-------------

\* SEV-genehmigt  
 SEV-accepted  
 SEV-approuvé



Bemessungsspannung:  
 Rated Voltage:  
 Tension assigné:

250 V