

Switching Power Supply for installation in trunking boxes
Getaktete Stromversorgung zum Einbau in Unterputzdosens
Alimentation à découpage pour montage dans boîte de dérivation
Alimentatore switching per montaggio nelle scatole di derivazione
Alimentador switching para montaje en cajas de distribución

Comatec

OR/FL/0075.24/E

1. Presentation of the product
 Produktbeschreibung
 Présentation du produit
 Presentazione del prodotto
 Presentación de el producto



2. CE directives and standards applied
 Angewandte Normen und Richtlinien CE
 Normes et directives CE appliquées
 Norme e direttive CE applicate
 Normas y directivas CE aplicadas

Safety Standard Sicherheit-Norm Norme de sécurité Norma di sicurezza Norma de seguridad		EN60950 EN61558
---	--	----------------------------------

EMC Standard EMV-Norm Norme CEM Norme EMC Norma EMC		EN55022/B EN61000-4
---	--	--------------------------------------

CE European Directives Europäische Verordnungen (CE) Directives Européennes CE Direttive Europee CE Directivas Europeas CE		2006/95/ECC 89/336
--	--	-------------------------------------

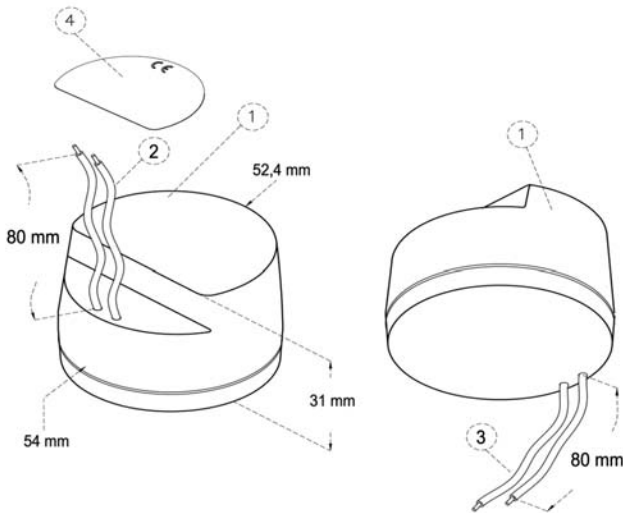
3. Constructing and using characteristics of the product
 Gebrauchs- und Anwendungseigenschaften
 Caractéristiques constructives et d'utilisation du produit
 Caratteristiche costruttive e d'utilizzo del prodotto
 Características de construcción y de utilización de el producto

Insulation Class Isolationsklasse Classe d'isolement Classe d'isolamento Grado de aislamiento	I
Degree of protection Schutzgrad Degré de protection Grado di protezione Grado de protección	IP 00
Service condition Betriebsbedingungen Service de fonctionnement Servizio di funzionamento Servicio de funcionamiento	Continuous
MTBF (MIL HDBK217) MTBF (MIL HDBK217) MTBF moyen selon MIL HDBK217 MTBF medio secondo MIL HDBK217 MTBF (MIL HDBK217)	~ 100'000 h
Service condition Betriebstemperatur Température d'utilisation Temperatura d'utilizzo Temperatura de funcionamiento	-5°C / + 50°C
Relative humidity Relative Feuchtigkeit (ohne Betauung) Humidité relative sans condensation Umidità relativa senza condensa Humedad relativa	5 % ÷ 90 %

4. Main electrical characteristics
 Allgemeine elektrische Eigenschaften
 Caractéristiques électriques principales
 Caratteristiche elettriche principali
 Características eléctricas principales

Nominal input voltage Eingangsnennspannung Tension nominale d'entrée Tensione nominale d'ingresso Tensión nominal de entrada	230 V ~ ± 10 %
Nominal frequency Nominale Frequenz Fréquence nominale Frequenza nominale Frecuencia nominal	48 - 63 Hz
Nominal output voltage Ausgangsnennspannung Tension nominale de sortie Tensione nominale d'uscita Tensión nominal de salida	24 V ===
Nominal output current Ausgangsnennstrom Courant nominal de sortie Corrente nominale d'uscita Corriente nominal de salida	0,75 A
Nominal power Nominale Leistung Puissance nominale Potenza nominale Potencia nominal	18 W
Overload protection Überlastschutz Protection aux surcharges Protezione al sovraccarico Protección contra la sobrecarga	ELECTRONIC

5. Dimensional characteristics of the product
Mechanische Eigenschaften des Produktes
Caractéristiques dimensionnelles du produit
Caratteristiche dimensionali del prodotto
Características dimensionales de el producto



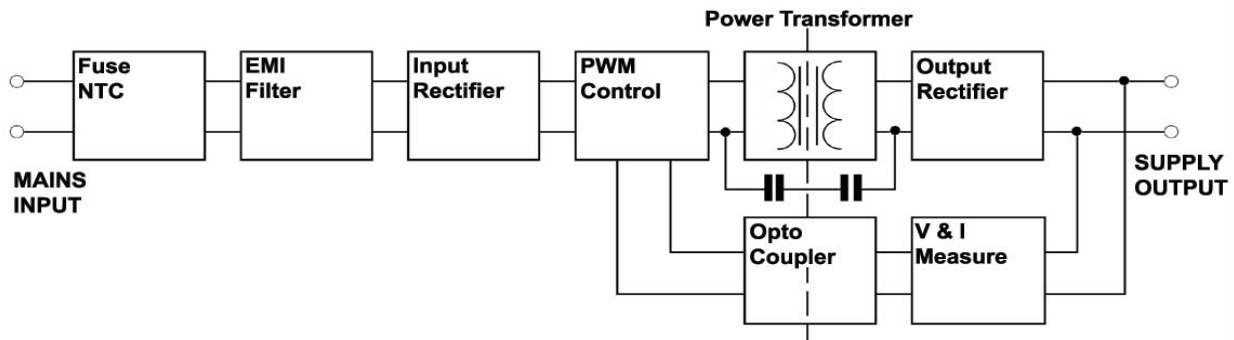
1	Case ORBIT. Dimensions in mm. Colour black Gehäuse ORBIT. Maßen in mm. Farbe schwarz Boîtier ORBIT. Dimensions en mm. Couleur noir Scatola ORBIT. Quote in mm. Colore Nero Caja ORBIT. Dimensiones in mm. Color Negro
2	Output connection on supple wires Anschluss Sekundär: durch frei Enden Connection secondaire: fils souples Connessione d'uscita: fili multibrins Conexión secundaria por medio de cables
3	Input connection on supple wires Anschluss Primär: durch frei Enden Connection primaire: fils souples Connessione d'ingresso: fili multibrins Conexión primario por medio de cables
4	Label Etikett Etiquette Etichetta Etiqueta
	Net weight Netto Gewicht Poids net Peso netto Peso neto
	0,14 Kg

6. Other electrical characteristics
Weitere Elektrische Eigenschaften
Autres caractéristiques électriques
Altre caratteristiche elettriche
Altras características eléctricas

No-load voltage Leerlaufspannung Tension de sortie à vide Tensione d'uscita a vuoto Tensión de salida en vacío	24 V
Limitation current Ausgangsstrombegrenzung Courant de limitation Corrente di limitazione Corriente de limitación	0,9 A
Short circuit current Kurzschlussstrom Courant de court-circuit Corrente di corto circuito Corriente de corto circuito	0,95 A
Efficiency Wirkungsgrad Rendement Rendimento Rendimiento	82%
Power factor Leistungsfaktor Facteur de puissance Fattore di potenza Factor de potencia	0,50
Minimum Load Mindestlast Charge mini requise Carico minimo richiesto Carga minimal solicitada	0 Ω
Operating - condition signaling Anzeige des Betriebszustandes Signalisation état de fonctionnement Segnalazioni stato di funzionamento Señalización de el estado de funcionamineto	

Output voltage precision Ausgangsspannungstoleranz Précision de la tension de sortie Precisione della tensione d'uscita Precisión de la tensión de salida	± 5 %	
Adjustable output voltage Ausgangsspannung einstellbar Tension de sortie réglable Tensione d'uscita regolabile Tensión de salida reglable		
Ripple Restwelligkeit Ondulation résiduelle Ondulazione residua (ripple) Ondulación o rizado residual	300 mVpp	
Line and load regulation	Line	Load
	± 0,01 %	± 0,6 %
Overload protection Überlastschutz Protection contre les surcharges Protezione al sovraccarico Protección contra la sobrecarga	ELECTRONIC	
Short circuit protection Kurzschlusschutz Protection contre les court-circuits Protezione al corto circuito Protección contra el corto circuito	ELECTRONIC	
Over voltage protection Überspannungschutz Protections contre les surtensions de sortie Protezione alla sovvratensione in uscita Protección contra la sobretensión de salida	ELECTRONIC	

7. Electrical Scheme
Elektrisches Schema
Schéma électrique
Schema elettrico
Esquema eléctrico



Comatec



Trademarks registered – All rights reserved

All specifications are subject to change without notice
Technische Änderungen vorbehalten

Nous nous réservons le droit de modifier les caractéristiques technique sans préavis

Ci riserviamo il diritto di modificare le caratteristiche tecniche senza preavviso

Nos permitimos de modificar las características técnicas sin preaviso