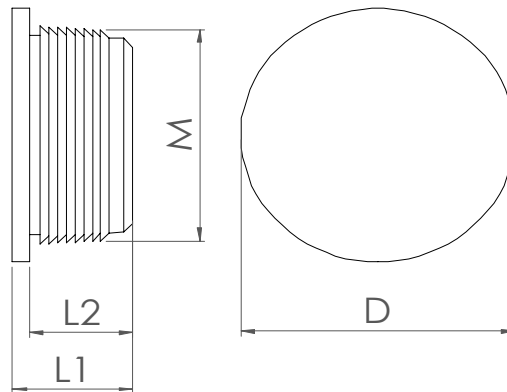
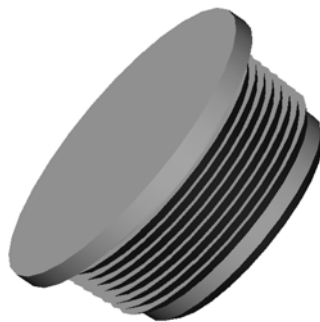


EST

Datenblatt / data sheet

Produkt / <i>product</i>	Stecktülle für metrische Bohrungen (zum Verschließen von Bohrungen) <i>plug spot for metric drilling (for closing of drillings)</i>
Material / <i>material</i>	Polyethylen / <i>polyethylene</i>
Farbe / <i>colour</i>	grau , RAL 7035 <i>grey , RAL 7035</i>
Schutzart / <i>protection specification</i>	bis IP 66 <i>to IP 66</i>
Chemische Beständigkeit / <i>chemical resistance</i>	beständig gegen: Laugen und anorganische Säuren <i>resistant to: alkaline solution and inorganic acids</i>
Spannungsrißgefahr / <i>susceptib. to stress cracking</i>	relativ hoch <i>relatively high</i>
Temperaturbeständigkeit / <i>temperature resistance</i>	-40°C bis 80°C, kurzzeitig bis ca. 100°C <i>-40°C* to 80°C , intermittent up to approx 100°C</i>



Typ / <i>type</i>	Nenngröße / <i>nominal size</i> M [mm]	für Bohrungsdurchmesser / <i>for drilling diameter</i> [mm]	Gesamtlänge / <i>total length</i> L1 [mm]	Stecklänge / <i>plug length</i> L2 [mm]	Bunddurchmesser / <i>collar diameter</i> D [mm]	Bestellnummer / <i>order number</i>	VPE / <i>packing unit</i>
EST 16	16	16,5+0,2/-0,4	11	9,5	21,2	62551	100
EST 20	20	20,5+0,2/-0,4	11	9,5	25,2	62552	100
EST 25	25	25,5+0,2/-0,4	11	9,5	30,2	62553	100
EST 32	32	32,5+0,2/-0,4	11	9,5	37,2	62554	100

Die Erstellung des Datenblattes erfolgte nach bestem Wissen und Gewissen. Eine Gewähr kann jedoch nicht übernommen werden. Technische Änderungen vorbehalten./

The correctness of data has been made to the best of our knowledge and no responsibility is accepted. Technical improvement reserved.

Freigabe : 08.08.2002-Sie