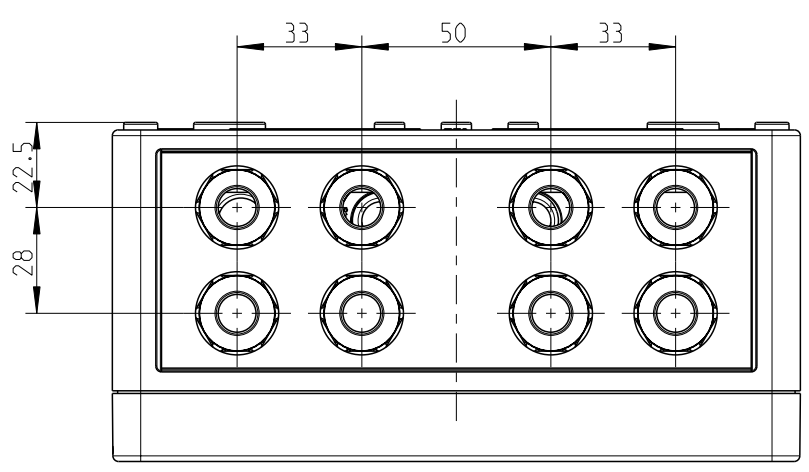
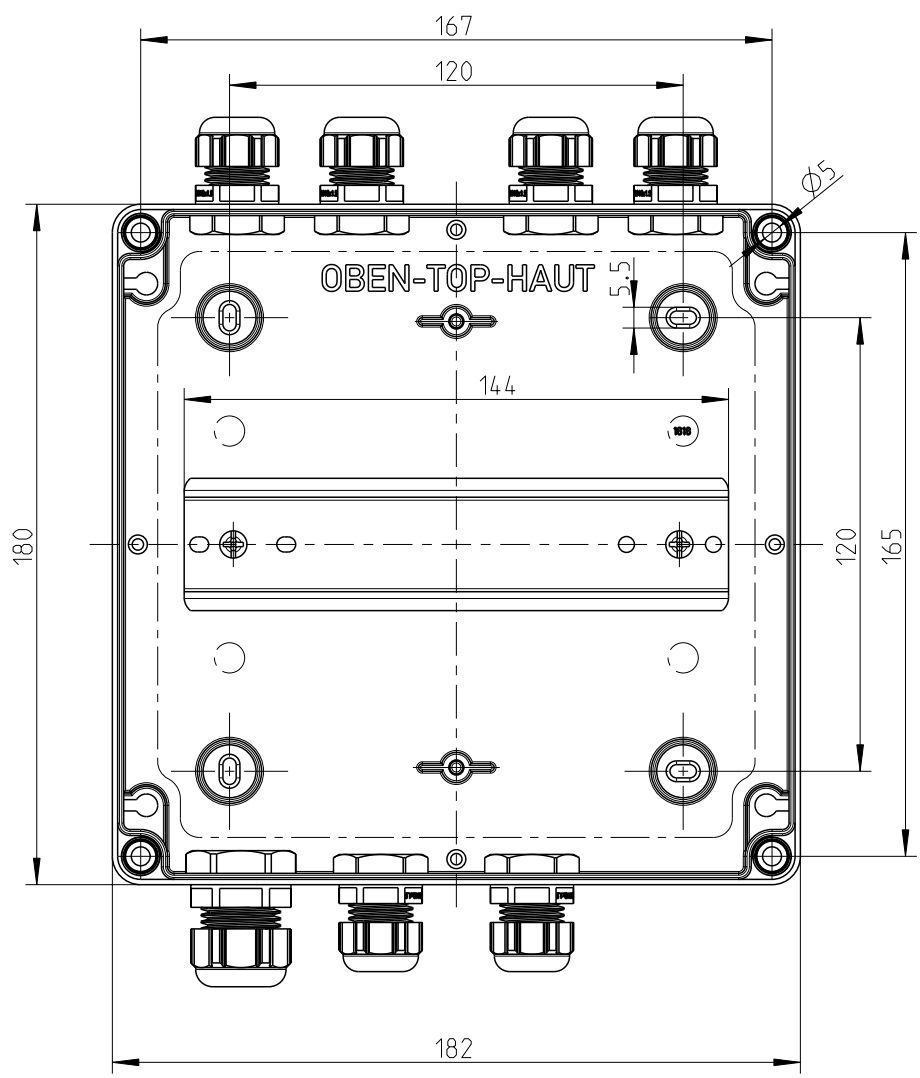
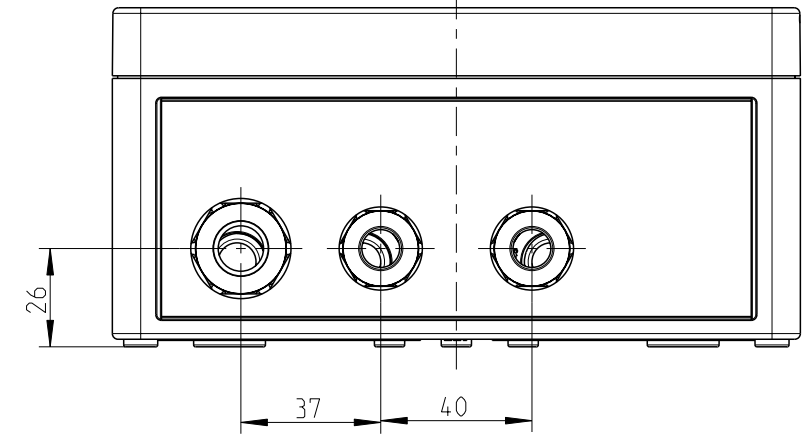
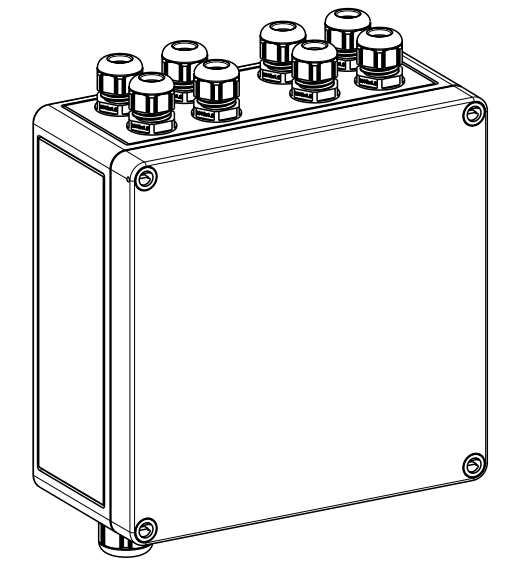


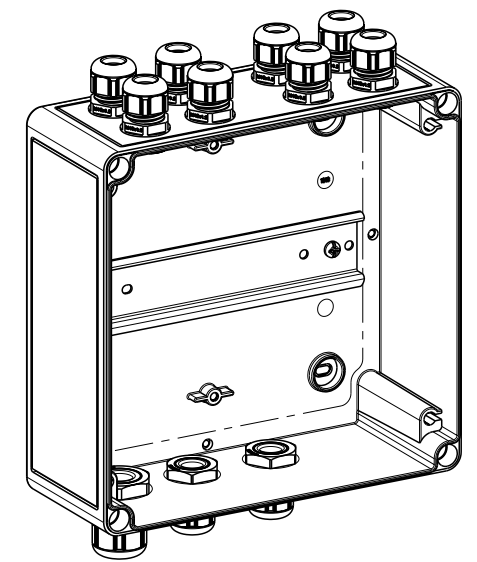
2x KVR M16
1x KVR M20



8x KVR M16

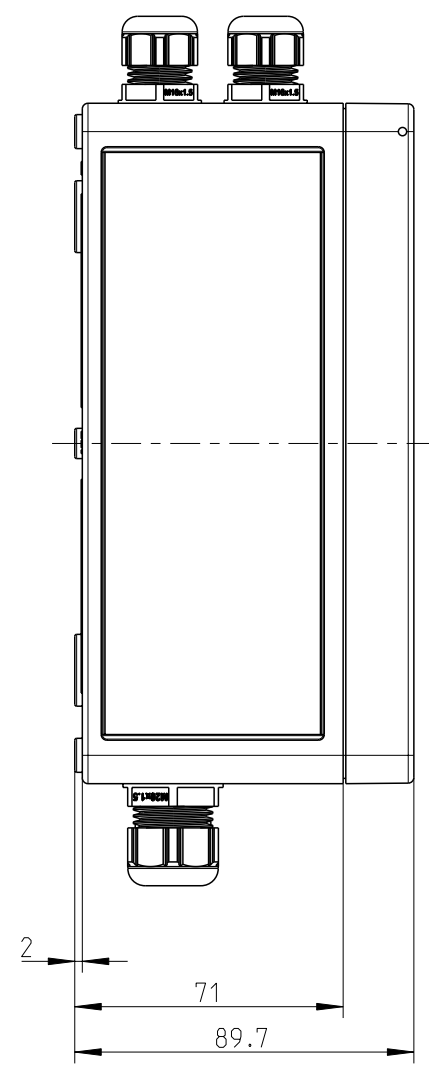
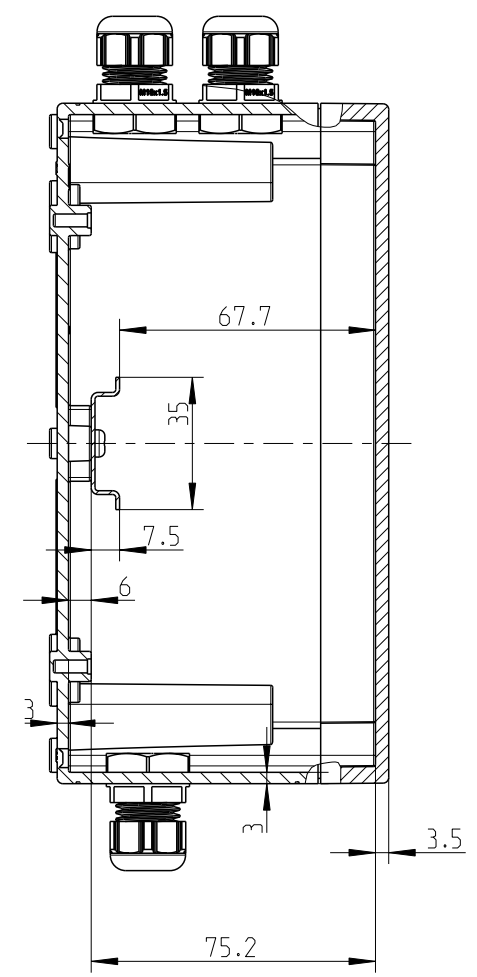


3:10



3:10

A-A



KVR und Muttern im Beutel
lose beigelegt

Fehlende Maße können dem DXF entnommen werden
missing dimensions are provided in the DXF

Schutzvermerk ISO 16016 beachten. Refer to protection notice ISO 16016. Maßstab: 1:2

els spelsberg Massblatt/ Dimension sheet
Reihenklammengehäuse RK-PV 4-L
M-677-400-01

0 Freigabe 26.02.21

(Dateiname Modell:) KASTEN-TK1818-BG_M-677-400-01 (Dateiname Zeichnung:) KASTEN-TK1818-BG_M-677-400-01