

**PORTAFUSIBILI PROTETTI DA PANNELLO
SHOCKSAFE FUSEHOLDERS FOR PANEL**

PTF/30



**FUSIBILE TIPO
FUSE LINK**

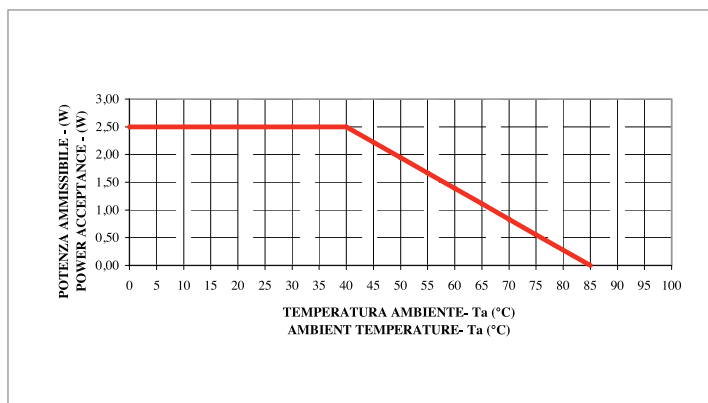
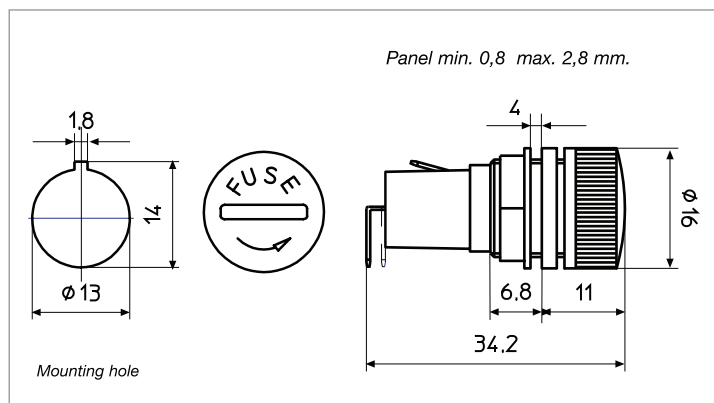
5 x 20 mm

**MONTAGGIO
MOUNTING**

**PANNELLO
PANEL**



Corrente nominale Rated Current	A	10 Pending	
Tensione nominale Rated Voltage	VAC	250	
Potenza dissipabile Rated Power Acceptance	W	2,5	
Corpo isolante Housing	—	PA G - UL 94 V0	
Temperatura ambiente ammissibile Admissible ambient air temperature	°C	-30 °C to 85 °C	
Protezione contro le scosse elettriche Shocksafe category	PC	PC1 - PC2	
Grado di protezione Degree of protection	IP	IP40	
Resistenza di contatto Contact Resistance	mΩ	< 5	
 EN 60127-6	Corrente Nominale Rated Current	A	10 Pending
	Tensione nominale Rated Voltage	VAC	250
	Potenza dissipabile Rated Power Acceptance	W	2,5
 UL 512 + C22.2 no. 39	Corrente Nominale Rated Current	A	10
	Tensione nominale Rated Voltage	VAC	250
	Potenza dissipabile Rated Power Acceptance	W	—
Colore standard Standard colour	—	nero - black	
Altri colori Other colours	—	A richiesta - On demand	
Accessori Accessories	Pag		
Altri dati Other information	Pag	sezione B/A2- section B/A2	



Panel Thickness:
min 0,8 mm -
max 2,8 mm

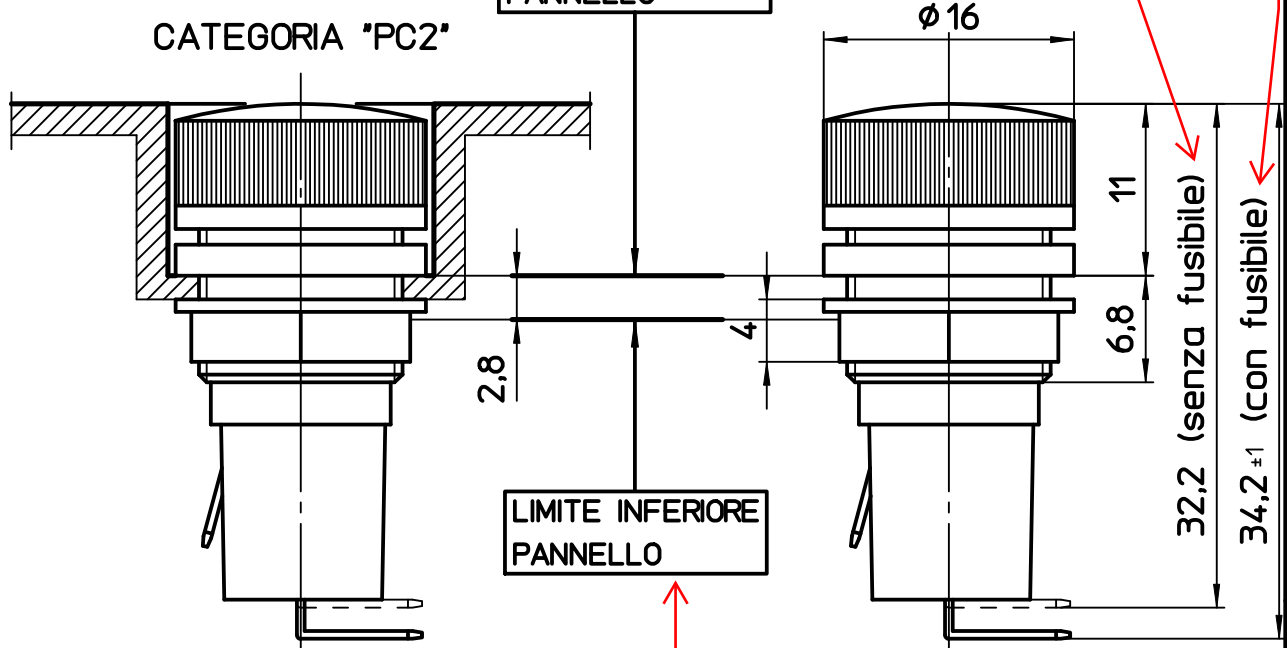
SPESSORE PANNELLO = MINIMO 0,8 - MASSIMO 2,8

Without fuse

With fuse

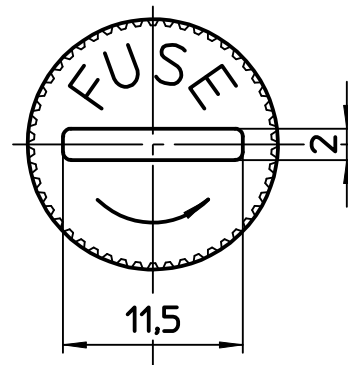
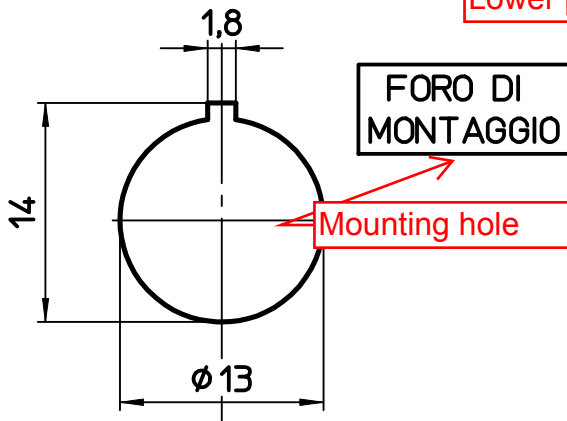
Upper panel limit
CATEGORIA "PC2"
LIMITE SUPERIORE PANNELLO

CATEGORIA "PC1"



LIMITE INFERIORE PANNELLO

Lower panel limit



DATI TECNICI:
 Materiale corpo isolante: PA G
 Materiale cappuccio: PA G
 Materiale terminali / Tratt. galv.: CuZn / Ni + Sn

	Dis. / Drawn by S.P.	Data dis. / Date 07/09/2011	Approvato Appr. by R.F.	Materiale / Material												
	Scala / Scale 2:1	Dis. Rev. / Rev. by R.D.	Data rev. / Rev. date 04/04/2012	Tratt. Galv. / Galvanic-treat.												
Rug. / Rough. Ra μm			Tratt. Term. / Heat-treat.													
Toll. gen. / General tolerances (mm)			Descrizione / Description													
<table border="1"> <tr> <td>≤ 6</td> <td>> 6 ≤ 30</td> <td>> 30 ≤ 120</td> <td>> 120 ≤ 315</td> <td>> 315 ≤ 1000</td> <td>dim. ang. angular</td> </tr> <tr> <td>$\pm 0,05$</td> <td>$\pm 0,1$</td> <td>$\pm 0,15$</td> <td>$\pm 0,2$</td> <td>$\pm 0,3$</td> <td>$\pm 30'$</td> </tr> </table>			≤ 6	> 6 ≤ 30	> 30 ≤ 120	> 120 ≤ 315	> 315 ≤ 1000	dim. ang. angular	$\pm 0,05$	$\pm 0,1$	$\pm 0,15$	$\pm 0,2$	$\pm 0,3$	$\pm 30'$	PORTAFUSIBILE PTF30	
≤ 6	> 6 ≤ 30	> 30 ≤ 120	> 120 ≤ 315	> 315 ≤ 1000	dim. ang. angular											
$\pm 0,05$	$\pm 0,1$	$\pm 0,15$	$\pm 0,2$	$\pm 0,3$	$\pm 30'$											
Denominazione / Denomination PORTAFUSIBILE		Q.tà / Q.ty -	N° Disegno / Drawing Nr. PTF_30		Rev. 01.0											

Questo documento è di proprietà di Stelvio-Kontek e non può essere riprodotto o divulgato senza nostra autorizzazione
 This drawing is property of Stelvio-Kontek and should not be reproduced or disclosed without our permission

Rif.