

D Vor dem Einsatz des Gerätes wird empfohlen, die folgenden Anweisungen genauestens zu befolgen. Der Hersteller kann bei unsachgemäßem Gebrauch in Bezug auf die hier enthaltenen Anweisungen für eventuelle Schäden an Personen oder Gegenstände nicht verantwortlich gemacht werden und übernimmt demnach auch keine Haftung.

DIESES HANDBUCH MUß SORGFÄLTIG AUFBEWAHRT WENDEN.

BESCHREIBUNG UND ANWENDUNG

Das von Ihnen erworbene Produkt ist eine Gerät der Marke Elicent Serie W-STYLE Version PIR.

Das Gerät ist ein Spiralsauger für den Luftwechsel durch Absaugen von Gerüchen und Feuchtigkeit aus Wohnbereichen; ideal für öffentliche Badezimmer.

Die Dauerhaftigkeit und optimale Funktionsfähigkeit ist garantiert, wenn das Gerät korrekt und unter Beachtung der folgenden Anleitungen eingesetzt wird.



ACHTUNG: Dieses Symbol zeigt Vorsichtsmaßnahmen an, um Schäden an Bediener (auch letal) zu vermeiden.

- Das Gerät darf nicht anders eingesetzt werden, als für den Zweck, für den es entwickelt wurde und wie es im folgenden dargestellt wird.
- Nachdem das Gerät aus seiner Verpackung genommen wurde, stellen Sie sofort fest, ob es intakt ist; sollten hierüber Zweifel herrschen, wenden Sie sich bitte sofort an einen autorisierten Fachhändler.
- Die Verpackungsteile dürfen nicht in die Hände von Kindern oder Unbefugten gelangen. Sie dürfen außerdem nicht unsachgemäß beseitigt werden, da bestimmte Teile (Polystyrol, Polypropylen oder andere Kunststoffe) umweltschädlich sein können.
- Wenn das Gerät herunterfällt oder einem starken Schlag ausgesetzt wird, wenden Sie sich bitte sofort an einen autorisierten Fachhändler oder an den Hersteller, die die Funktionstüchtigkeit des Produktes überprüfen.
- Der Gebrauch von elektrischen Geräten setzt die Beachtung einiger grundsätzlicher Regeln voraus, die hier im folgenden aufgeführt werden:
 - die Geräte dürfen nicht mit feuchten oder nassen Körperteilen in Berührung kommen (Hände, Füße).
 - sie dürfen nicht von Kindern oder Unbefugten benutzt werden.
- Das Gerät darf an das elektrische Netz oder an die Steckdose nur angeschlossen werden wenn:
 - die Daten des elektrischen Netzes mit denen auf dem Schild am Gerät übereinstimmen;
 - die Kapazität des Netzes oder der Steckdose für die maximale Leistung des anzuschließenden Gerätes ausreichend dimensioniert ist.

Sollte dies nicht der Fall sein, wenden Sie sich bitte an Fachpersonal.

- Im Falle von schlechter Funktion, Störungen oder Schäden jeglicher Art, müssen Sie das Gerät zunächst abschalten (mit dem Schalter, oder zumindest durch abziehen des Steckers) und sich schnellstmöglich an Fachpersonal wenden. Für eine eventuelle Reparatur, bitte nur Originalersatzteile verwenden.
- Wenn das Gerät außer Betrieb genommen werden soll, zunächst das Hauptnetz abschalten und dann das Gerät davon abklemmen. Das Gerät an einem sicheren, für Kinder und Unbefugten unerreichbaren Ort lagern.
- Die elektrische Anlage, an die das Gerät angeschlossen wird, muß den anwendbaren Sicherheitsnormen (CEI 64-8, IEC 64, CENELEC 384) entsprechen.



HINWEIS : Dieses Symbol zeigt Vorsichtsmaßnahmen an, um Schäden am Gerät zu vermeiden.

- Das Gerät entspricht den einschlägigen Sicherheitsbestimmungen, besonders der Vorschrift EMC 89/336/CEE für die Funkstörung und der elektromagnetischen Verträglichkeit.
- Das Gerät darf nicht der Witterung ausgesetzt werden (Regen, Sonne, Schnee, etc.).
- Die Einsatzmöglichkeiten des Gerätes sind den beiliegenden Abbildungen zu entnehmen.
- Das Gerät selbst oder eventuelle Zubehörteile dürfen nicht in Wasser oder andere Flüssigkeiten getaucht werden, ausgenommen in den Fällen, die von der Reinigung oder Wartung auch vorgesehen sind. Bei der normalen Reinigung oder Wartung die Vollständigkeit des Produktes überprüfen.
- Um Entflammungsgefahren zu vermeiden, das Gerät nicht in der Gegenwart von entflammbaren Substanzen oder Dämpfen, wie z. B. Alkohol, Insektenvernichtungsmittel, Benzin, usw. einsetzen.
- Die Luft oder die Dämpfe, die weitergeleitet werden sollen, müssen sauber sein, d. h. sie müssen frei von Fettelementen, Ruß, chemischen und ätzenden Mitteln, entflammbaren oder explosiven Mischungen sein (Wenn diese Substanzen behandelt werden sollen, wenden Sie sich bitte an einen autorisierten Händler für eine Beratung über die Produktpalette der spezifisch explosions sicheren Gerät).
- **Die Installation der Geräte darf nur von fachlich qualifiziertem Personal ausgeführt werden.**
- Das Produkt muss mittels eines zweipoligen Schalters mit einer mindestens 3 mm großen Kontaktöffnung oder mittels eines Steckers an das Stromnetz angeschlossen werden.
- Für eine optimale Funktion muß für ausreichende Zuluft gesorgt werden. Die Abluftleitung muß ausreichend dimensioniert werden und darf nicht blockiert sein.

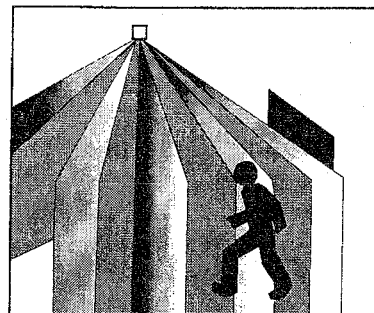
- Die Lufteintritts- und Ausblasöffnung darf nicht zugestellt werden.
- Bei Betrieb schornsteinabhängiger Feuerstellen (Wasserboiler, Methangas-Ofen, etc.) muß für ausreichende Zuluft gesorgt werden.
- Das Gerät darf nicht zum Betrieb von Wasserboilern, Öfen, etc. verwendet werden (UNI CIG 7129).
- Die Abluftleitung des Gerätes darf unter keinen Umständen in Abluftschächte erfolgen, die zur Weiterleitung von Rauch dienen, der aus Öfen oder anderen Verbrennungsapparaten stammt.
- Das Gerät muß direkt nach aussen ablüften oder durch eine eigene kurze Leitung.

FUNKTIONSDABLAUF

Dieses Gerät ist ein Spiralsauger mit direkter Abführung oder durch kurze Leitungen. Der Spiralsauger ist mit einem **INFRAROT-BEWEGUNGSDETEKTOR** ausgestattet, der bei unter Spannung stehendem Gerät den Raum, in dem es aufgestellt ist, ständig überwacht. Der Sensor erfasst die von einem Körper, der den überwachten Bereich durchquert, abgegebenen Infrarotstrahlen und schaltet automatisch den Spiralsauger ein.

Nach stattgefundener Erfassung schaltet das Gerät dank des Timers (mit dem Trimmer Abb. 6 einstellbar), mit dem der Kreislauf ausgestattet ist, automatisch nach der voreingestellten Funktionsdauer wieder ab.

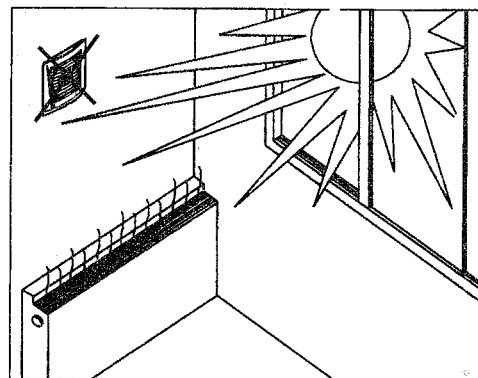
MERKE: Jedes Mal wenn der Spiralsauger an den Strom angeschlossen wird, beginnt er automatisch und sofort zu funktionieren und schaltet nach der voreingestellten Funktionsdauer wieder ab.



EMPFEHLUNGEN FÜR EINE KORREKTE INSTALLATION

Geeignet für die Installation:

- Im Innern von Wohnbereichen
- An obligatorischen Durchgängen
- Quer zur eventuellen Bewegung
- An einer Bodenhöhe von etwa 2,30 m
- Direkte Aussetzung an Sonnenstrahlen vermeiden
- Aufstellung fern von:
 - schnellen Wärmeabgabequellen (Thermoventilatoren, Öfen, Kamine, Hochleistungslampen, usw...)
 - Kaltluftquellen (Klimaanlagen)
 - direkt auf den Sensor gerichteten Lichtquellen
 - Barrieren/Hindernissen (Pflanzen, Möbel, ...).



WARTUNG UND REINIGUNG

Vor Wartungs- oder Reinigungsarbeiten muss immer der Netzstecker gezogen werden!

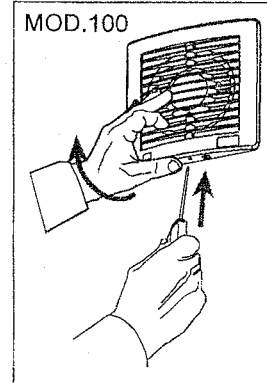
NORMALE WARTUNG UND REINIGUNG

Säubern Sie die Frontabdeckung und die Außenverschlussklappe mit einem Tuch.

WARTUNG UND REINIGUNG DURCH AUSGEBILDETES PERSONAL

Nehmen Sie die Frontabdeckung ab (Abb. 1) und reinigen Sie diese mit einem milden Reinigungsmittel oder mit Wasser.

Der Ventilatormotor sollte mit einem trockenen Pinsel oder einem trockenen Tuch gereinigt werden. Stellen Sie sicher, dass der Motor nicht mit Flüssigkeit oder Lösungsmittel in Berührung kommt. Sollte dies gelegentlich vorkommen, holen Sie bitte einen qualifizierten Techniker, bevor Sie alles wieder zusammenbauen.



FESTSTELLUNG VON FEHLERN ODER UNREGELMÄSSIGKEITEN

PROBLEM	GRUND	LÖSUNG
Der Ventilator funktioniert nicht?	Keine Spannung	Man versichere sich, daß das Gerät unter Spannung steht.
Das Laufrad bewegt sich nicht?		Man versichere sich, daß das Laufrad nicht in seiner Bewegung behindert wird.

In jedem anderen Fall wende man sich an beruflich qualifiziertes Fachpersonal.

NL LEES DEZE HANDLEIDING ZORGVULDIG DOOR VOORDAT U HET PRODUCT GEBRUIKT. DE FABRIKANT IS NIET VERANTWOORDELIJK, EN KAN NIET AANSPRAKELIJK GESTELD WORDEN VOOR SCHADE AAN MENSEN OF VOORWERPEN, WELKE UIT EEN VERKEERD GEBRUIK VAN HET PRODUCT VOORTVLOEIEN, IN TEGENSTELLING MET HET IN DEZE HANDLEIDING GESTELDE.

BEWAAR DEZE HANDLEIDING ZORGVULDIG

OMSCHRIJVING EN GEBBRUIK

Het door U gekochte product is een Elicent apparaat serie **W-STYLE versie PIR**.

Het product is een schroefvormige afzuiger, geschikt voor kluchtverversing door afvoer van geuren en vocht uit huisruimtes; ideaal voor openbare toiletten.

Bij correct gebruik van het product, **overeenkomstig de volgende instructies**, zijn een optimale levensduur en werking gegarandeerd.



LET OP: Geeft gevaarlijke handelingen aan die, indien niet correct uitgevoerd, (dodelijke) schade aan mensen kunnen veroorzaken.

- De handleiding bevat de correcte procedure voor het installeren, gebruiken en onderhouden van het apparaat. Door het in acht nemen van deze aanwijzingen worden een lange levensduur en elektrische en mechanische betrouwbaarheid gegarandeerd. Gebruik dit apparaat alleen voor de toepassingen waar hij voor ontworpen is, zoals hierna aangegeven. Controleer, na het verwijderen van de emballage, dat het apparaat geen beschadigingen vertoont; bij enige twijfel onmiddellijk een vakbekwaam persoon raadplegen.
- Houd alle delen van de emballage buiten bereik van kinderen of onbekwame personen. Gooi milieuschadelijke emballagedelen (piepschuim, plastic, polystyreen, enz.) niet zomaar weg.
- Zich onmiddellijk naar een vakbekwaam persoon (geautoriseerde verkoper of fabrikant) wenden als het product valt of ernstig gestoten wordt, om de correcte werking na te laten gaan.
- Het gebruik van elk willekeurig elektrisch apparaat vereist het in acht nemen van de volgende basisregelen:
 - raak het apparaat nooit met vochtige of natte lichaamsdelen (handen, voeten) aan.
 - laat het apparaat nooit door kinderen of onbekwame personen gebruiken.
- Sluit het apparaat alleen op het voedingsnet of het stopcontact aan als:
 - de elektrische eigenschappen van het voedingsnet met die op de plaat van het apparaat overeenkomen.
 - de capaciteit van het voedingsnet of het stopcontact voor het maximale vermogen van het apparaat geschikt is.
- Zo niet, zich tot vakbekwaam personeel wenden.
- Schakel het apparaat altijd uit en haal de eventuele stekker uit het stopcontact alvorens enige reiniging- en onderhoudshandelingen uit te voeren.
- Zet het apparaat, bij enige afwijking, storing of schade, buiten werking (door het apparaat uit te schakelen en van het voedingsnet te ontkoppelen) en wend u naar vakbekwaam personeel.
- Vereis, in geval van reparatie, het gebruik van originele onderdelen.
- Om het apparaat af te danken, de hoofdschakelaar van het voedingsnet uitschakelen en het apparaat van het net ontkoppelen. Berg het apparaat op een veilige plaats op, buiten bereik van kinderen en onbevoegde personen.
- Het voedingsnet waarop het apparaat aangesloten is moet conform de geldige richtlijnen op gebied van voedingsnetten (CEI 64-8, IEC 64, CENELEC 384) zijn, met betrekking op het toepassingsgebied van onze apparaten.



WAARSCHUWING: Geeft handelingen aan die schade aan het product kunnen veroorzaken.

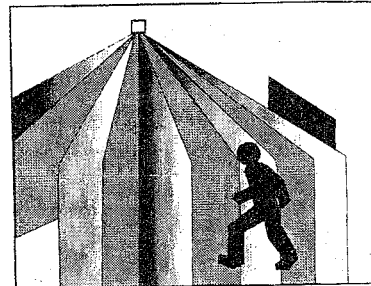
- Het product is overeenkomstig de geldige richtlijnen voor elektrisch apparaat ontworpen.
- Het product is conform de richtlijn EMC 89/336/EEG voor bescherming tegen radiostoringen en elektromagnetische compatibiliteit.
- Gebruik het product niet bij een hogere temperatuur dan 40°C (104°F).
- Stel het apparaat niet bloot aan neerslag (regen, sneu, enz.) en zon.
- De installatie van het apparaat wordt in de volgende tekeningen afgebeeld.
- Dompel het apparaat of zijn onderdelen niet in water of andere vloeistoffen, mits voor de toegestane onderhoudshandelingen.
- Controleer het apparaat tijdens gewoon onderhoud en reiniging op gaafheid.
- Gebruik dit apparaat niet in de nabijheid van ontvlambare stoffen of dampen (zoals alcohol, insecticide, benzine, enz.).
- De luchtstroom of de rook die afgevoerd moet worden moet schoon zijn, ofwel vrij van vet, as, chemische en bijtende stoffen, ontvlambare of explosieve gassen. (Voor het afvoeren van deze stoffen een geautoriseerde dealer raadplegen voor een advies over de specifieke anti-explosieve serie).
- Het apparaat moet door vakbekwaam personeel geïnstalleerd worden.**
- Het apparaat moet van het voedingsnet ontkoppeld kunnen worden, door een snoer met stekker of een tweepolige schakelaar met een minimale opening van de contacten groter dan 3 mm.
- Voor een optimale werking van het apparaat moeten de in- en afvoermond nooit verstopt raken.
- Bij de apparatuur met afvoerbuis controleren dat deze niet verstopt is.
- Het apparaat moet op een minimale hoogte van 2,30 m van de vloer geïnstalleerd worden.
- Dit is noodzakelijk om een goede terugstroom van de lucht in het lokaal, voor een goede werking van het apparaat, te verzekeren (overeenkomstig richtlijn UNI CIG 7129).
- Als in het zelfde lokaal van het apparaat een toestel met brandstofverbruik geïnstalleerd is (boiler, aardgaskachel, enz.), zonder volledige afdichting, moet gecontroleerd worden dat de terugstroom een goede verbranding verzekerd, om de goede werking daarvan toe te staan.
- Het apparaat moet niet als actuator van boilers, kachels en dergelijke gebruikt worden.
- Het apparaat moet absoluut niet in op afvoerbuisen voor de afvoer van roken van brandstofverbranding, van kachels of dergelijke, aangesloten worden.
- Het apparaat moet rechtstreeks in de buitenlucht of in een korte (aparte) afvoerbuis afvoeren.

WERKING

Het apparaat is een schroefvormige afzuiger, voor rechtstreekse afvoer in korte afvoerleidingen. De afzuiger is van een **INFRAROOD BEWEGINGSDETECTOR** voorzien die, wanneer het apparaat onder spanning is, de installatieruimte voortdurend onder controle houdt. De sensor herkent de infrarode stralen afkomstig van een lichaam binnen de gecontroleerde zone, en activeert automatisch de afzuiger.

Het circuit is van een timer voorzien (via de trimmer te regelen Fig. 6), waardoor het uitschakelen na de detectie, volgens de ingestelde tijd, vertraagd wordt.

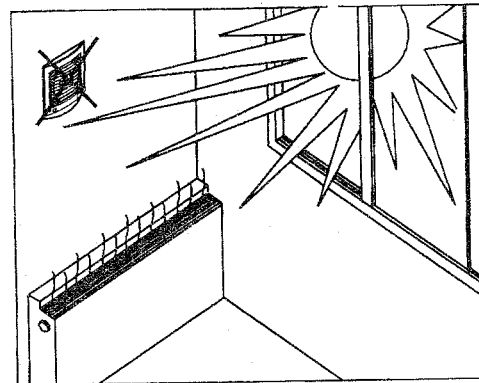
N.B.: Iedere keer dat de afzuiger gevoed wordt, begint hij onmiddellijk automatisch te werken, om zich na de ingestelde tijd uit te schakelen.



TIPS VOOR EEN CORRECTE INSTALLATIE

Geschikt voor installatie:

- In binnenruimtes
- Bij verplichte doorgangen
- Dwars ten opzichten van de eventuele beweging
- Op een hoogte van circa 2.30 van de grond
- Voorkom blootstelling aan felle zonnestralen
- Plaats ver van:
 - warmtebronnen (staalradiators, kachels, openhaarden, sterke gloeilampen, enz.)
 - koudelucht bronnen (airconditioners)
 - rechtstreeks op de sensor gerichte lichtbronnen
 - barrières/hindernissen (planten, meubels, enz.)



ONDERHOUD EN REINIGING

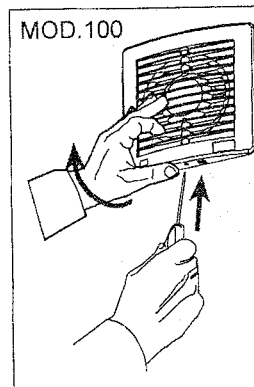
Voor het uitvoeren van elke willekeurige onderhoud- of reinigingshandeling, de spanning van het apparaat afnemen, door de hoofdschakelaar van het voedingsnet of de specifieke veiligheidsschakelaar van het apparaat uit te schakelen.

GEWONE REINIGING

Het voorpaneel met een vochtige doek reinigen.

SPECIAAL ONDERHOUD EN REINIGING DOOR BEVOEGD PERSONEEL

- Het voorpaneel demonteren (Fig. 1).
- Het voorpaneel met een sopje of gewoon met water reinigen.
- De eenheid motorhouder - ventilator mag uitsluitend zonder water gereinigd worden, met een droge kwast of doek.
- De elektronische onderdelen behoeven niet gereinigd te worden.
- Zorg ervoor dat de eenheid motorhouder - ventilator tijdens het reinigen niet met enige vloeistof of oplosmiddel in aanraking komt. Mocht dit wel gebeuren, vakbekwaam personeel raadplegen alvorens het apparaat te sluiten en in werking te zetten.



OPSPOREN VAN STORINGEN OF AFWIJKINGEN

PROBLEEM	MOGELIJKE OORZAAK	HOE TE VERHELPEN
Wkt de afzuiger niet	Stroom ontbreekt	Controleren dat het apparaat onder spanning staat
Draait de ventilatoren niet verhinderd wordt,		Controleren dat de draaibeweging van de ventilator niet wordt verhinderd

In elk ander geval vakbekwaam personeel raadplegen.



WALLAIR HANDEL GMBH & CO. KG
BAHNHOF 5, 53945 BLANKENHEIM-WALD - GERMANIA
Tel 0049244995070 Fax 00492449950710



GB *It is recommended that you read the following instructions very carefully before using the product. The manufacturer will not be held responsible and declines any and all liability for damage caused to persons or property due to improper use with reference to the "cautions" and "precautions" outlined in this manual.*

THIS MANUAL MUST ALWAYS BE READILY AVAILABLE.

DESCRIPTION AND USE

The product you have purchased is an Elicent fan, model **W-STYLE PIR**.

It is an axial fan for exhausting directly to the outside or in a short length of ducting, suitable for wall, panel and ceiling installation; installation in ideal for public areas.

Long product life and maximum performance will be granted if the unit is properly used, by following the below instructions.



CAUTION: This symbol indicates that, while following the below indicated instructions, care must be take to avoid people's injury or death.

- Do not use this product for any purpose other than that for which it was designed and as illustrated herein.
- After removing the product from the packing, make sure that it has not been damaged. If doubts arise, immediately contact professionally qualified personnel.
- Do not leave packing parts within the reach of children or unskilled people. Do not dump any hazardous parts into the environment (polystyrene, plastic, etc.).
- If the product is dropped or badly knocked, immediately contact qualified personnel (authorised dealer or manufacturer) to check that the product operates correctly.
- The use of any electrical device requires compliance with some basic rules which are listed below:
 - do not touch the device with moist or wet parts of the body (hands, feet).
 - do not allow the product to be operated by children or unskilled people.
- Connect the product to the mains electricity supply or electrical outlet only if:
 - your electrical voltage and frequency corresponds to those shown on the rating plate.
 - the capacity of your electricity supply is sufficiently powerful to operate the product at its maximum power. If not, contact professionally qualified personnel.
- If a fault, malfunction or anomaly of any type occurs, make the device inoperative (by turning off the switch and by disconnecting it from the mains electricity supply) and immediately contact qualified personnel. Always request original spare parts to effect any repairs.
- If the product needs to be removed, turn off the main network circuit-breaker and then disconnect the device from that network. Place the device in a safe location far from children and/or unskilled people.
- The electricity system to which the product is connected must comply with the current standards regarding electrical systems (IEC 64, IEC 64-8, CENELEC 384) for the parts concerning the application of our devices.



PRECAUTION: This symbol indicates that, while following the below indicated instructions, care must be take to avoid damaging your product.

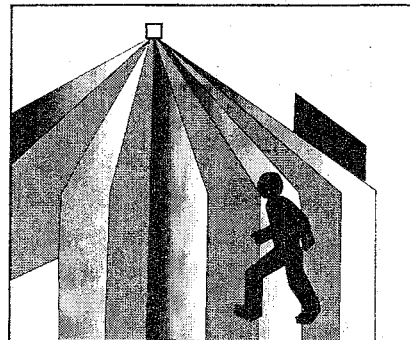
- The product is professionally manufactured and complies with the current standards regarding electrical equipment.
- The product conforms with the EEC directive EMC 89/336 concerning the suppression of radio interference and electromagnetic compatibility.
- Do not allow the product to be exposed to atmospheric agents (rain, sun, snow, etc.).
- Possible product installations are indicated in the attached illustrations.
- Do not place the device or relative parts in water or liquids, except where indicated in the cleaning and maintenance section.
- When cleaning or performing routine maintenance, check the condition of the device.
- To avoid the risk of fire, do not use the product in the presence of inflammable substances or vapours such as alcohol, insecticides, gasoline, etc.
- The air or fumes being extracted must be clean and free from greasy particles, soot, chemical and corrosive agents, inflammable or explosive mixes (If these substances are treated, contact an authorised dealer to consult the specific range of explosion-proof products).
- **The device must be installed by professionally qualified personnel.**
- The product must be connected to the electricity supply by means of a double-pole switch with a minimum contact opening distance higher than 3 mm or by means of a plug.
- To ensure optimum operation, do not block the air intake and delivery vents.
- For devices operating in ducts, make sure that the duct is not blocked.
- If the device is sited in a room containing a fuel burning appliance, the installer must ensure that air replacement is adequate both for the device and the fuel burning appliance (UNI CIG 7129).
- The device must not exhaust into ducts designed to evacuate fumes coming from the combustion in stoves or other combustion-powered devices.
- The device should not be used as an activator for water heaters, stoves, etc.
- The device must exhaust directly to the outside or have a single duct (for its exclusive use).

OPERATION

W-STYLE PIR is an axial fan, to exhaust air directly to the outside or in short length ducting. The fan is provided with an Infra-red sensor to detect people presence into the room. The detector picks up horizontal and lateral movement best and automatically activates the fan.

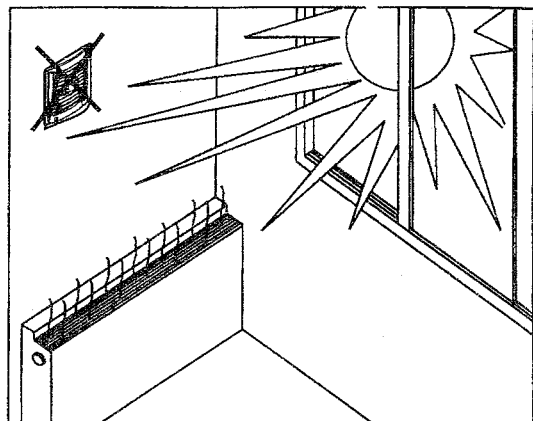
When the detection is over, being the circuit provide with an integral adjustable overrun timer (Fig. 6), the fan continues to operate for the preset period.

NB: Any time the unit is connected (or re-connected) to the power supply, it automatically and immediately starts running and continues to operate for the pre-set length of time



IMPORTANT ADVICES FOR CORRECT INSTALLATION

- The fan is suitable for indoor installation only
- The detector is sensitive to lateral movement
- Should be installed at a min. height of 2.3 m from the floor
- Install away from:
 - heat sources (thermoconvector, fan heaters...)
 - any direct light (sun light, lamp...)
 - air conditioning devices
 - The area to be covered must be free of obstacles (plats, piece of furniture...)
- Pets should not be allowed to pass through the protected area.



MAINTENANCE AND CLEANING

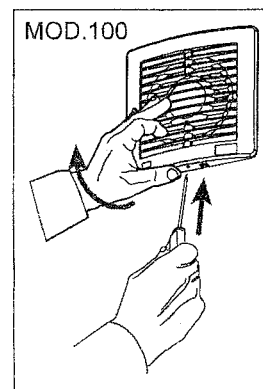
Before carrying out any maintenance or cleaning operations, disconnect the mains electrical supply.

ORDINARY MAINTENANCE AND CLEANING

Clean the front cover and the external shutters with a cloth.

MAINTENANCE AND CLEANING CARRIED OUT BY A QUALIFIED PERSON

- Remove the front cover (Fig. 1) and clean with a mild detergent or water.
- The motor-fan assembly should be cleaned with a dry brush or dry cloth.
- Electrical parts cannot be cleaned.
- Ensure that it does not come into contact with any kind of liquid or solvent. If this should accidentally occur, contact a qualified technician before re-assembling the fan.



TROUBLE SHOOTING

PROBLEM	POSSIBLE CAUSE	HOW TO SOLVE THE PROBLEM
The product is not working	No power	check to see that the electrical connection has been properly made and that there is an electricity supply coming to the fan.
The fan blade is no running		check to see that there is no impediment blocking it.

For any other problems, please contact a qualified technician.

F AVANT DE PASSER A L'UTILISATION DU PRODUIT, IL EST CONSEILLE DE LIRE ATTENTIVEMENT LES INSTRUCTIONS PRESENTEES CI-DESSOUS. LE FABRICANT NE PEUT ETRE CONSIDERE COMME ETANT RESPONSABLE ET DECLINE TOUTE RESPONSABILITE EN CAS DE DOMMAGES SUBIS PAR LES PERSONNES OU LES BIENS, A LA SUITE D'UNE UTILISATION IMPROPRE ET EN REFERENCE AUX AVERTISSEMENTS «ATTENTION» ET «PRECAUTION» REPORTEES DANS CE MANUEL.

CONSERVER TOUJOURS CE MANUEL SOIGNEUSEMENT

DESCRIPTION ET FONCTIONNEMENT

Le produit acheté est un appareil Elicent modèle W-STYLE PIR.

Le produit est un aspirateur hélicoïde dont la fonction est l'extraction des mauvaises odeurs et de l'humidité en milieu domestique; idéal pour toilettes publiques.

Durée et fonctionnement optimum sont garantis si le produit est employé de façon correcte, en respect des instructions reportées ci-dessous.



ATTENTION: Ce symbole indique qu'il est nécessaire d'être prudent au cours de toutes les opérations de montage qui, si non exécutées de façon correcte, peuvent provoquer des blessures (même mortelles) aux personnes.

- Ne pas utiliser ce produit autrement que pour ce qu'il a été conçu (voir illustration page suivante).
- Après avoir déballé le produit, s'assurer qu'il est complet et en bon état; en cas de doute, s'adresser immédiatement à une personne ayant la qualification professionnelle voulue.
- Ne laisser aucune partie de l'emballage à la portée des enfants ou de personnes non responsables. Ne jeter aucune pièce risquant de nuire à l'environnement (polystyrène, plastique, etc).
- Si le produit tombe ou subit des chocs violents, s'adresser immédiatement à quelqu'un de qualifié (revendeur agréé, centre d'assistance ou fabricant) de façon à s'assurer que l'appareil fonctionne correctement.
- L'utilisation de tout appareil électrique implique le respect des quelques règles fondamentales indiquées ci-dessous:
 - L'appareil ne doit pas être touché avec des parties du corps humides ou mouillées (mains, pieds).
 - L'appareil ne doit pas être utilisé par les enfants ou des personnes non responsables.
- Ne raccorder le produit au réseau d'alimentation ou à la prise électrique que si:
 - Les données du réseau électrique correspondent à celles qui sont indiquées sur la plaque.
 - La portée de l'installation ou de la prise est mesurée proportionnellement à la puissance maximale de l'appareil qu'on y branche.Dans le cas contraire, s'adresser à une personne ayant la qualification professionnelle appropriée.
- En cas de mauvais fonctionnement, d'anomalie ou de panne de toute nature qu'elle soit, mettre l'appareil hors service (en éteignant l'interrupteur ou, pour le moins, en le débranchant du réseau) et s'adresser le plus vite possible à quelqu'un de qualifié. En cas de réparation, exiger qu'on utilise des pièces de rechange d'origine.
- Si l'on décide d'enlever l'appareil, éteindre l'interrupteur général et le déconnecter du réseau.
Placer l'appareil dans un lieu sûr, hors de la portée des enfants et des personnes non responsables:
- Le système électrique auquel le produit est raccordé doit être conforme aux normes en vigueur en matière de systèmes électriques (CEI 64-8, IEC 64, CENELEC 384), dans leurs parties qui concernent l'application de nos appareils.



PRECAUTION: Ce symbole indique un avertissement relatif aux opérations qui peuvent provoquer des dommages au produit.

- Le produit est construit dans les règles de l'art et dans le respect des normes en vigueur en matière d'appareillage électrique.
- Le produit est conforme à la directive **EMC 89/336/CEE** pour la compatibilité électromagnétique.
- Ne pas laisser l'appareil exposé aux agents atmosphériques (pluie, soleil, neige, etc...).
- L'installation de l'appareil est visible dans les illustrations reportées dans les pages suivantes.
- Ne pas plonger le produit ou une partie de celui-ci dans de l'eau ou dans des liquides, à l'exception des cas prévus pour son nettoyage ou son entretien.
- Au cours du nettoyage ou de l'entretien ordinaire, contrôler l'état de l'appareil.
- Pour éviter tout risque d'incendie, éviter d'utiliser l'appareil en présence de substances ou vapeurs inflammables telles que les alcools, les insecticides, l'essence, etc...
- Le flux d'air ou de fumée que l'on désire expulser doit être propre et exempt d'éléments gras, de suie, d'agents chimiques et corrodants, et de mélanges inflammables ou explosifs (si l'on doit traiter ce type de substances, s'adresser à un revendeur agréé de façon à consulter la gamme spécifique aux antidéflagrants).
- **L'installation de l'appareil doit être effectuée par des personnes ayant une qualification appropriée.**
- Le raccordement au réseau électrique doit être effectué à l'aide d'un interrupteur de type bipolaire (au moins) et à une distance minimale d'ouverture des contacts supérieure à 3 mm.
- Pour que le fonctionnement de l'appareil soit optimal, ne boucher ni la prise d'air, ni l'envoi d'air en aucune manière.
- Pour que le produit fonctionne de façon adéquate, il est indispensable de garantir une entrée d'air (selon la Norme UNI CIG 7129).
- Si, dans le même local où est installé le produit, se trouve un appareil alimenté avec du combustible, (chauffe-eau, poêle au méthane, etc...) n'étant pas de type à proprement parler "étanche", il est nécessaire de s'assurer que l'entrée d'air garantisse une bonne combustion de ce dernier, afin d'en assurer le bon fonctionnement.
- L'appareil ne doit pas être utilisé comme activateur de chauffe-eau, de poêles, etc...
- L'appareil doit disposer d'une conduite à part (ne servant qu'à lui) ou être déchargé directement à l'extérieur.

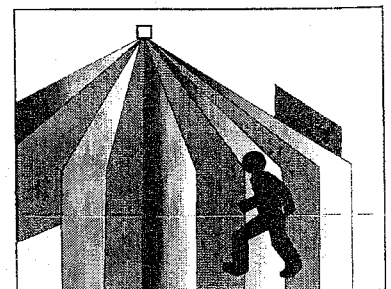
FONCTIONNEMENT

Cet appareil est un aspirateur hélicoïde pour expulsion directe ou dans des conduits courts. L'aspirateur est pourvu d'un capteur de détection de mouvement à infra-rouges qui surveille constamment l'intérieur du local où il est positionné.

Le capteur reconnaît les radiations infra-rouges émises par un corps humain qui traverse la zone contrôlée et active automatiquement l'appareil.

Le circuit étant pourvu d'une minuterie (réglable par trimmer Fig.6), l'appareil ne s'éteindra que lorsque le timer aura conclu son cycle de fonctionnement.

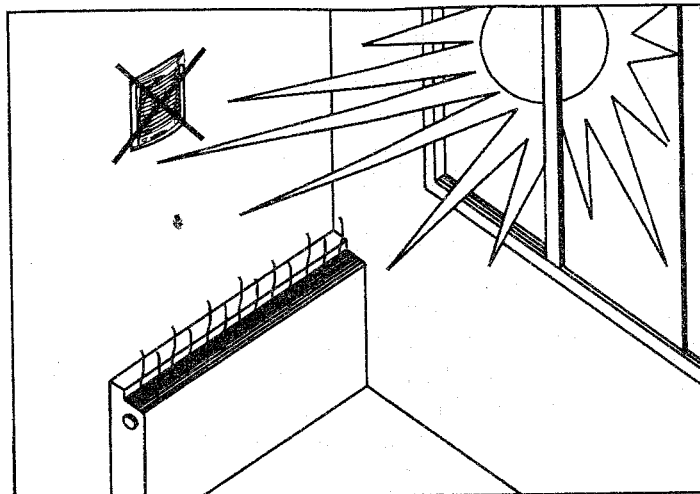
NB: chaque fois que l'appareil est mis sous tension, il commence à fonctionner automatiquement et s'arrête après conclusion du cycle de fonctionnement du timer.



CONSEILS POUR UNE CORRECTE UTILISATION

Adapté pour une installation:

- à l'intérieur des pièces domestiques
- dans les points de passage obligés
- transversalement au mouvement de passage
- à une hauteur de 2,3 m du sol
- éviter l'exposition directe aux rayons solaires
- Installer loin de :
 - sources d'émission rapide de chaleur (thermo-ventilateurs, cheminées, lampes de grosses puissance ...)
 - sources d'air froid (climatisateurs)
 - sources de lumière orientées directement sur le senseur
 - barrières, obstacles (plantes, meubles...)



ENTRETIEN ET NETTOYAGE

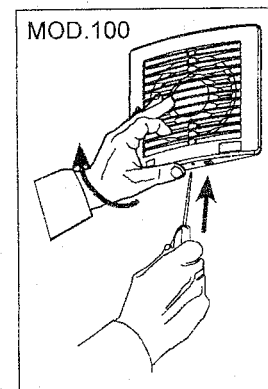
Avant de procéder à une quelconque opération de nettoyage ou d'entretien, déconnecter le produit en ouvrant l'interrupteur général du réseau ou l'interrupteur spécifique de sécurité de l'appareil.

NETTOYAGE ORDINAIRE

Nettoyer la partie frontale à l'aide d'un chiffon sec ou humide.

ENTRETIEN ET NETTOYAGE A EFFECTUER PAR UNE PERSONNE QUALIFIEE

- Démontez la partie frontale (Fig. 1).
- Nettoyer la partie frontale avec un produit neutre ou simplement avec de l'eau.
- Le nettoyage du groupe support moteur et turbine doit être fait exclusivement à sec, à l'aide d'un pinceau ou d'un chiffon.
- Les parties électroniques ne doivent pas être nettoyées.
- Durant l'opération de nettoyage, s'assurer que l'ensemble du groupe support moteur et turbine n'entre pas en contact avec un quelconque type de liquide ou solvant. Si cela devait arriver accidentellement, il est nécessaire de s'adresser à une personne ayant la qualification professionnelle appropriée avant d'assembler à nouveau l'appareil.



DEPANNAGE

PROBLEME	CAUSE POSSIBLE	TEST / INTERVENTION
Le ventilateur ne fonctionne pas L'hélice ne tourne pas	Absence de courant	Il faut s'assurer que l'appareil est mis sous tension. Il faut s'assurer que rien n'entrave son mouvement.

Dans tous les autres cas de figure s'adresser à une personne ayant la qualification professionnelle appropriée.



WALLAIR HANDEL GMBH & CO. KG
BAHNHOF 5, 53945 BLANKENHEIM-WALD - GERMANIA
Tel 0049244995070 Fax 00492449950710



INSTALLATION - INSTALLATION - EINBAUHINWEISE - INSTALLATIE

FIG. 1

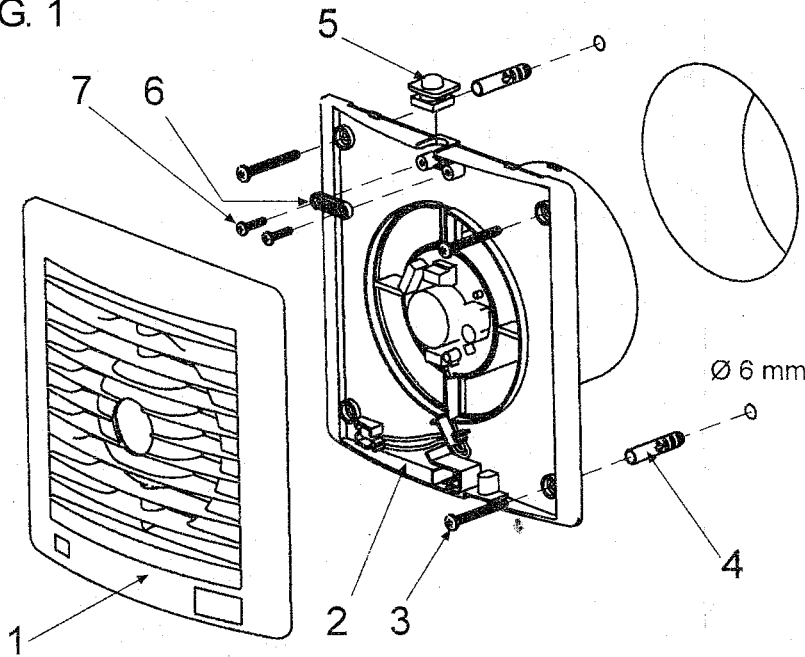
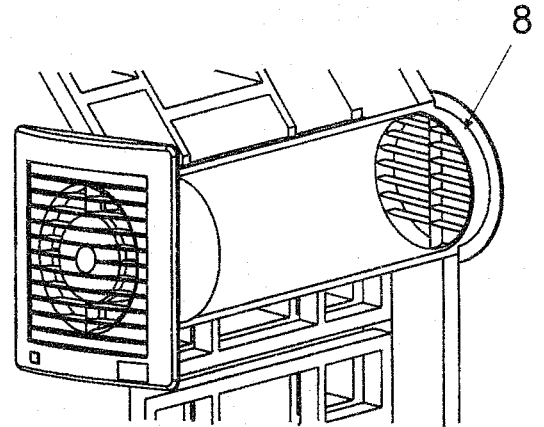


FIG. 4



GB LEGEND

- | | |
|---------------------|------------------------------------|
| 1 FRONT COVER | 5 CABLE GROMMET |
| 2 MOTOR SUPPORT | 6 CABLE CLAMP |
| 3 WALL FIXING SCREW | 7 CABLE CLAMP FIXING SCREW |
| 4 RAWPLUG / FISHER | 8 PROTECTION GRILLE (NOT SUPPLIED) |

F LEGENDE

- | | |
|---------------------------|--|
| 1 PARTIE FRONTALE | 5 GUIDE CABLE |
| 2 SUPPORT MOTEUR | 6 BLOCAGE DU CABLE |
| 3 VIS DE FIXATION SUR MUR | 7 VIS DE FIXATION CABLE |
| 4 CHEVILLES | 8 GRILLE DE PROTECTION (ACCESSOIRE NON FOURNI) |

D ZEICHENERKLÄRUNG

- | | |
|-----------------------------|--|
| 1 ABDECKUNG | 5 KABELDURCHFÜHRUNG |
| 2 WANDBEFESTIGUNGSSCHRAUBEN | 6 ÜBERBRÜCKUNG FÜR KABELBEFESTIGUNG |
| 3 MOTORHALTERUNG | 7 BEFESTIGUNGSSCHRAUBEN FÜR ÜBERBRÜCKUNG |
| 4 DÜBEL | 8 SCHUTZGITTER (NICHT MITGELIEFERT) |

NL UITLEG

- | | |
|----------------------------------|--|
| 1 VOORPANEEL | 5 KABELDOORVOER |
| 2 SCHROEVEN VOOR MUURBEVESTIGING | 6 KABELKLEM |
| 3 MOTORHOUDER | 7 SCHROEVEN VOOR BEVESTIGING KABELKLEM |
| 4 PLUGGEN | 8 BESCHERMROOSTER (NIET MEEGELEVERD) |

FIG. 2

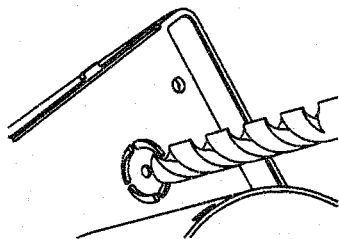
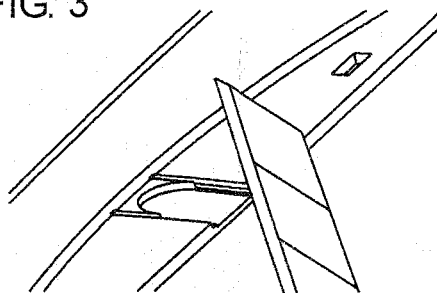


FIG. 3



CABLE GROMMET TO BE USED (FIG. 1 - 6)
 UTILISER LE PASSE-CABLE FOURNI (FIG. 1 - 6)
 DIE BEIGESTELLTE KABELDURCHFÜHRUNG (Abb. 1-6) VERWENDEN
 DE MEEGELEVERDE KABELDOORVOER GEBRUIKEN (Fig. 1-6).

FIG. 6

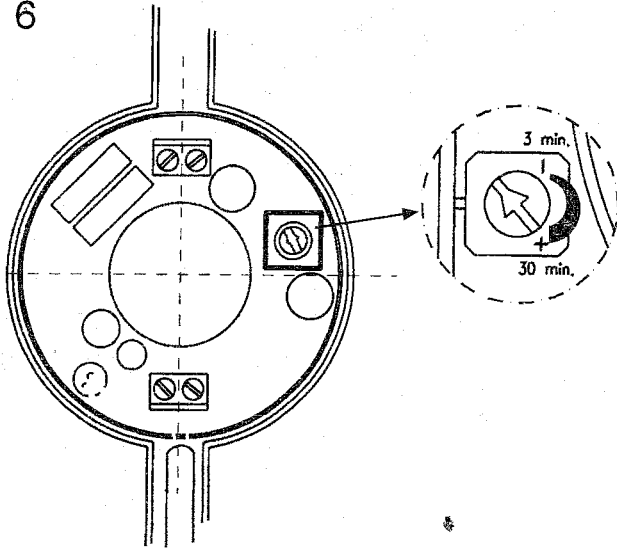


FIG. 7

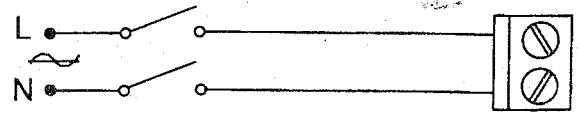
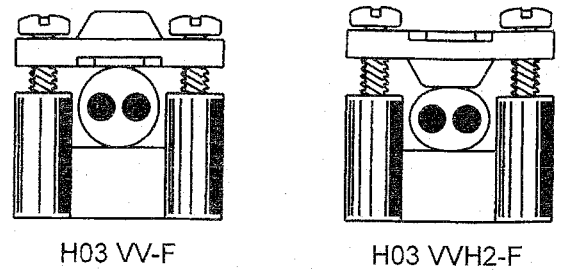
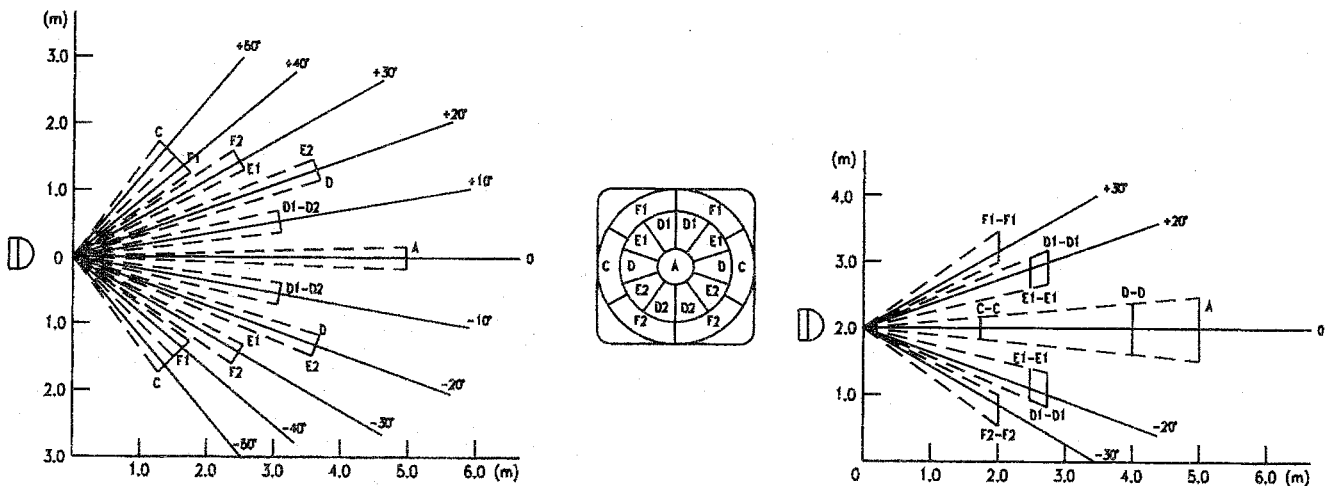


FIG. 8



DETECTION AREA - ZONE DE DÉTECTION - ERMITTLUNGSBEREICH - DETECTIEZONE

FIG. 5



GB

INFORMATION FOR USERS

Attention: this symbol is only valid in the European Union.

The crossed-out-wheeled bin symbol reported on the product or on the packaging, indicates, according to the 2002/96/EC on waste electrical and electronic equipment (WEEE), 2002/95/EC on the restriction of the use of certain hazardous substances in EEE (Electric and Electrical Equipment) (RoHS) and 2003/108/EC Directives, that modify the 2002/96/EC Directive, that the product at the end of its life must be collected separately from other waste materials.



In order to avoid harm to the environment and pressure on natural resources, the user has to utilize appropriate take-back systems when disposing of this equipment, otherwise it can meet with the sanctions foreseen by the Waste Legislation in force. The appropriate take-back systems will reuse or recycle most of the materials of this equipment in a way that will not harm the environment.

If you need more information on collection, reuse, and recycling systems, please contact your local or regional waste administration or the distribution point from which you purchased the appliance.

Other Countries outside the European Union.

If you wish to dispose of this product, please do so in accordance with applicable national legislation or other rules in your country for the treatment of old electrical and electronic equipment.

F

INFORMATION POUR LES UTILISATEURS

ATTENTION: Ce symbole n'est valable que dans l'Union européenne.

Le symbole reporté sur le produit ou l'emballage indique, au sens des Directives Européennes N° 2002/96/CE, 2002/95/CE et 2003/108/CE relatives à la limitation de l'utilisation de substances dangereuses et au traitement des Déchets d'Equipements Electriques et Electroniques (DEEE), que les produits électriques en fin de vie doivent faire l'objet d'une collecte spécifique. L'utilisateur est donc tenu, sous peine de sanctions prévues par la législation en vigueur, à se libérer de ses déchets électriques auprès de décharges spécifiques.

La collecte différenciée permettra le recyclage des déchets électriques et vise ainsi à réduire les effets négatifs sur l'environnement et la santé provoqués par la quantité de déchets qui sont actuellement éliminés par le biais de décharges classiques. Pour de plus amples informations sur les centres de collecte, le traitement et le recyclage, contactez vos administrations locales et/ou régionales ou adressez-vous au point de vente où l'achat du produit a été effectué.

POUR LES PAYS HORS DE L'UNION EUROPÉENNE.

Lorsque l'on souhaite éliminer ce produit, effectuer l'élimination conformément à la réglementation nationale applicable ou aux autres lois du pays en question, relatives au traitement des équipements électriques et électroniques obsolètes.

**D**

HINWEISE FÜR DEN BENUTZER

Dieses Symbol ist nur in der Europäische Union gültig.

Das Symbol der durchgestrichenen Abfalltonne auf Rädern auf dem Gerät oder der Verpackung zeigt an, dass gemäß den "Richtlinien 2002/95/EG, 2002/96/EG und 2003/108/EG zur Beschränkung der Verwendung bestimmter gefährlicher Stoffe in Elektro- und Elektronikgeräten sowie über Elektro- und Elektronikaltgeräte" das Produkt am Ende seiner Lebensdauer getrennt von anderen Abfallstoffen zu sammeln ist.

Der Benutzer muss daher das Gerät nach der Gebrauchsdauer den entsprechenden Sammelstellen für Elektro- und Elektronikaltgeräte zuführen. Für eine nicht fachgerechte Entsorgung können gemäß der Landesgesetzgebung Strafen ausgesprochen werden.

Die korrekte Entsorgung dieses Produkts dient dem Umweltschutz und verhindert mögliche Schäden für die Umwelt und die menschliche Gesundheit, die durch unsachgemäße Behandlung des Produkts auftreten können. Für weitere Informationen zur Entsorgung bzw. Wiederverwendung wenden Sie sich bitte an die zuständigen Behörden Ihrer Stadt und/oder Region oder fragen Sie den Händler, bei dem Sie das Gerät gekauft haben.

Andere Länder außerhalb der Europäischen Union.

Wenn Sie dieses Produkt entsorgen möchten, halten Sie sich dabei bitte an die entsprechenden Landesgesetze und andere Regelungen in Ihrem Land zur Behandlung elektrische und elektronische Geräte.

**NL**

INFORMATIE VOOR DE GEBRUIKERS

ATTENTIE: Dit symbool geldt alleen in de Europese Unie.

Het symbool van de doorgekruiste verrijdbare afvalbak op de apparatuur of de verpakking geeft op grond van de "Richtlijnen 2002/95/EG, 2002/96/EG en 2003/108/EG betreffende beperking van het gebruik van bepaalde gevaarlijke stoffen in elektrische en elektronische apparatuur en verwijdering van afval" aan dat het product aan het einde van zijn nuttige levensduur gescheiden van ander afval ingezameld moet worden.

De gebruiker moet de apparatuur aan het einde van de levensduur dan ook inleveren bij geschikte inzamelpunten voor gescheiden afvalverwerking van afgedankte elektrische en elektronische apparatuur op straffe van sancties die door de geldende wetgeving betreffende afval vastgesteld zijn.

De gescheiden inzameling om de afgedankte apparatuur vervolgens voor te bereiden voor recycling, milieuverantwoorde verwerking en verwijdering draagt ertoe bij om mogelijke negatieve gevolgen voor het milieu en de gezondheid van de mens te vermijden en bevordert het hergebruik van het materiaal waar de apparatuur uit bestaat.

Neem voor nadere informatie over de inzameling, de verwerking en de recycling contact op met de plaatselijke en/of regionale diensten of ga naar de winkel waar u de apparatuur gekocht heeft.

VOOR ANDERE LANDEN BUITEN DE EUROPESE UNIE

Als u dit product wilt weggooien dan moet dit in overeenstemming met de toepasselijke landelijke normen of andere wettelijke voorschriften van uw eigen land betreffende de verwijdering van afgedankte elektrische en elektronische apparatuur gedaan worden.

