



POS	DESCRIZIONE - DESCRIPTION - BESCHREIBUNG - DESCRIPTION - DESCRIPCION	1M	2M	3M	4M	5M	6M	8M	12M
1	Scatola - Case - Gehäuse - Boîtier - Caja	S	S	S	S	S	S	S	S
2	Slitta di aggancio - Clamping spring - Klemmriegel - Ressort de fixation - Carril de enganche	S	S	S	S	S	S	S	S
3	Porta fusibile - Fuse mounting - Sicherungshalter - Porte fusible - Lleva fusible	N	N	N	SA*	SA*	SA*	SA*	N
4	ETICHETTA: modello; caratteristiche d'ingresso e d'uscita; temperatura massima d'utilizzo; lotto di produzione; norme applicate; varie. LABEL: code; input/output data; temperature data; batch; conformance; various. ETIKETT: Artikelnummer; Eingangsdaten; Ausgangsdaten; maximale Umgebungstemperatur; Produktionslos; Normkonformität; Verschiedenes. ETIQUETTE: référence; données d'entrée et de sortie; température maxi d'utilisation; lot de fabrication; normes appliquées; divers. ETIQUETA: modelo; características de entrada y salida; temperatura máxima de utilización; lote de producción; normas aplicadas; varios.	S	S	S	S	S	S	S	S
5	Vite per fissaggio a parete - screw for wall fixing - Schraube zur Wandbefestigung Vis pour fixation murale - tornillo para fijación a pared	N	N	O	O	O	O	O	O
6	Tassello - Dowel - Dübel - Cheville - Taco	N	N	O	O	O	O	O	O
6°	Vite da rimuovere nel caso di fissaggio murale - screw to remove in the case of wall fixing Zu entfernende Schraube im Fall einer Wandbefestigung - Vis à enlever dans le cas d'une fixation murale - Tornillo removable en caso de fijación a pared							X	X
7	Fusibile - Fuse - Sicherung - Fusible - Fusible	N	N	N	SA*	SA*	SA*	SA*	N
8	Fusibile di ricambio - Spare fuse - Ersatzsicherung - Fusible de rechange - Fusible de recambio	N	N	N	OA*	OA*	OA*	OA*	N
9	Coprimorsetto - Clamp cover - Klemmenabdeckung - Capôt cache borne - Cubre clema	N	N	O	O	O	O	O	O
10	Potenzimetro - Potentiometer - Potentiometer - Potentiôtre - Potenciômetro	N	N	N	N	OB	OB	OB	OB
11	Led di segnalazione - Signal-led - Signalleuchtdiode - Voyant de signalisation Led de indicación	N	N	SB	SB	SB	SB	SB	SB

S = Standard - Estándar  
N = Non compreso o non previsto - not included or not foreseen - Nicht inbegriffen oder nicht vorgesehen - non compris ou pas prévu - No incluido o no previsto  
O = Su richiesta - On request - Auf Anfrage - Sur demande - Sobre pedido  
A = Esclusi alimentatori switching - Not on switching power supplies - Nicht bei Schaltnetzteilen - Excluidos alimentadores switching  
B = Soltanto alimentatori switching - Only on switching power supplies - Nur bei Schaltnetzteilen - Seulemnet alimentadores switching  
\* = Alcuni modelli non dispongono di fusibile e porta fusibile. Questi modelli sono protetti con altro dispositivo interno - Some models have no fuse and no fuse mounting. These models are protected with another inner device - Einige Modelle verfügen über keine Sicherung und keinen Sicherungshalter. Diese Modelle sind durch eine andere interne Vorrichtung gesichert - Quelques modèles ne sont pas protégés avec fusible et porte-fusible. Ces modèles sont protégés par d'autres dispositifs internes. - Algunos modelos no cuentan con fusible y lleva fusible. Dichos modelos disponen de un dispositivo de protección interna.

Scatola Case Gehäuse Boîtier Caja	Dimensioni Dimensions Masse Dimensions Dimensiones (mm +/- 0,5)			Peso massimo Max weight Maxiales Gewicht Poids maxi Peso máximo (gr.)	Potenza massima Max power Maximale Leistung Potissance maxi Potencia Máxima (VA - W)
	A	B	C		
1M	17,5	92,0	68,1	100	
2M	35,5	85,0	66,0	250	
3M	52,5	93,0	68,5	700	
4M	70,0	93,0	68,5	900	Vedi etichetta (4) See label (4)
5M	87,5	93,0	66,5	1000	Siehe Etikett (4) Voir étiquette (4)
6M	105,0	93,0	66,5	1200	Ver Etiqueta (4)
8M	140,0	93,0	66,5	1300	
12M	210,0	93,0	66,5	1500	

Ci riserviamo il diritto di modificare le caratteristiche indicate nel presente manuale in qualsiasi momento e senza alcun preavviso. Per ulteriori informazioni sui prodotti e sulla loro installazione consultare il nostro sito [www.comatec.it](http://www.comatec.it) oppure contattare un nostro addetto all'indirizzo [informations@comatec.it](mailto:informations@comatec.it)  
We reserve the right to modify whenever we want and without any notice the specifications listed in these instructions. For further information about our products and their installation, please, consult our web site [www.comatec.it](http://www.comatec.it) or contact one of our employees under [informations@comatec.it](mailto:informations@comatec.it)  
Wir behalten uns das Recht vor die in dieser Gebrauchsanleitung aufgeführten Daten jederzeit und ohne jegliche Vorwarnung zu ändern. Für weitere Informationen über unsere Produkte und ihre Installation bitten wir Sie unsere Web-Site zu besuchen [www.comatec.it](http://www.comatec.it), oder unter [informations@comatec.it](mailto:informations@comatec.it) einen unserer Mitarbeiter zu kontaktieren.  
Nous nous réservons le droit de changer les caractéristiques indiquées dans ce manuel sans aucun préavis. Pour plus d'informations sur nos produits ou leurs installation veuillez consulter notre site internet [www.comatec.it](http://www.comatec.it) ou nous contactez à l'adresse [informations@comatec.it](mailto:informations@comatec.it)  
Nos reservamos el derecho de modificar las características indicadas en el presente manual en cualquier momento y sin previo aviso. Para mayor información sobre nuestros productos y su instalación, favor de consultar nuestra página in internet [www.comatec.it](http://www.comatec.it) o contactar nuestro responsable al e-mail: [informations@comatec.it](mailto:informations@comatec.it)

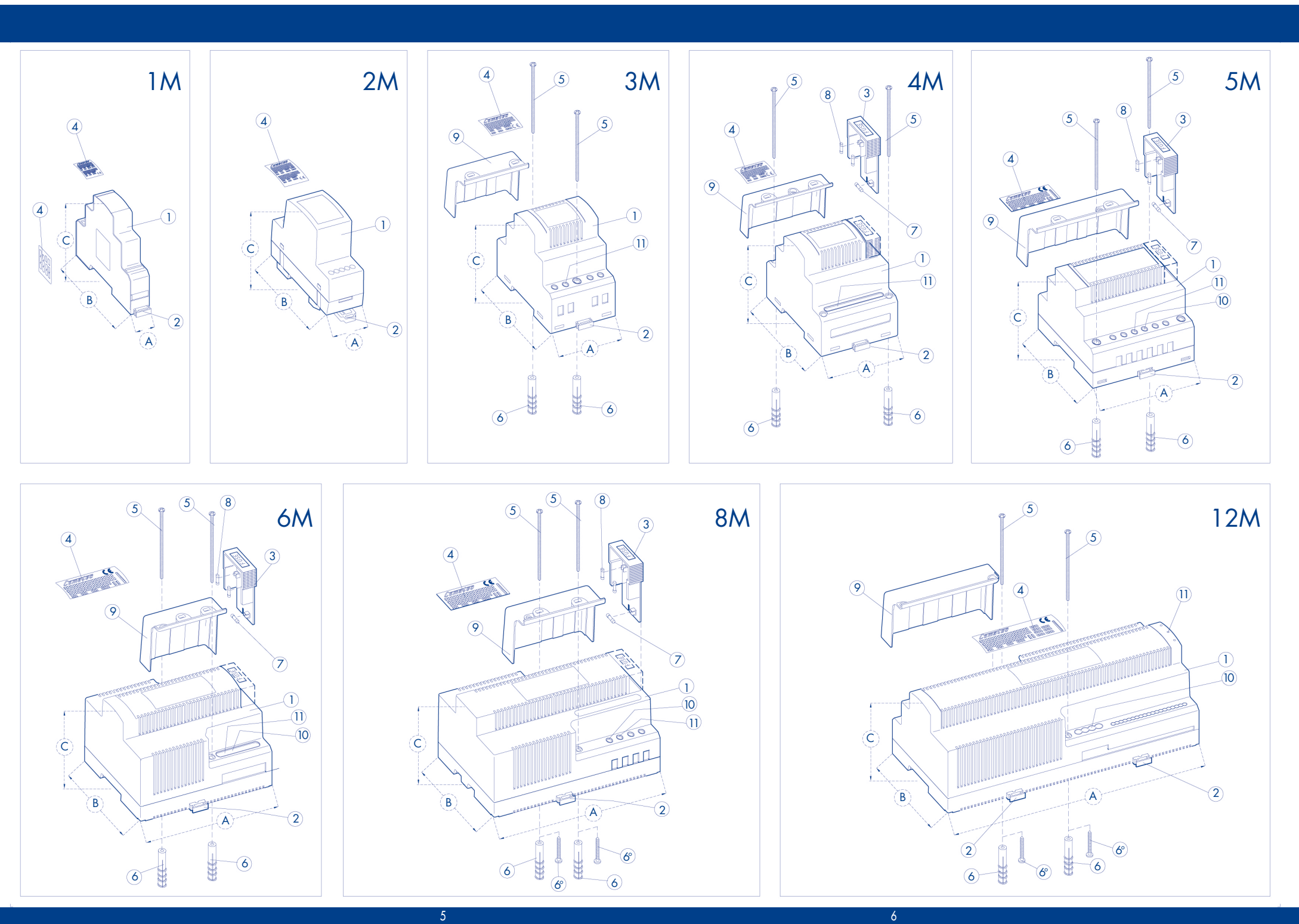


Fig. A: Installazione su binario DIN - Installation on DIN rail  
Montage auf Hutschiene - Montage sur rail-DIN - Instalación sobre riel DIN

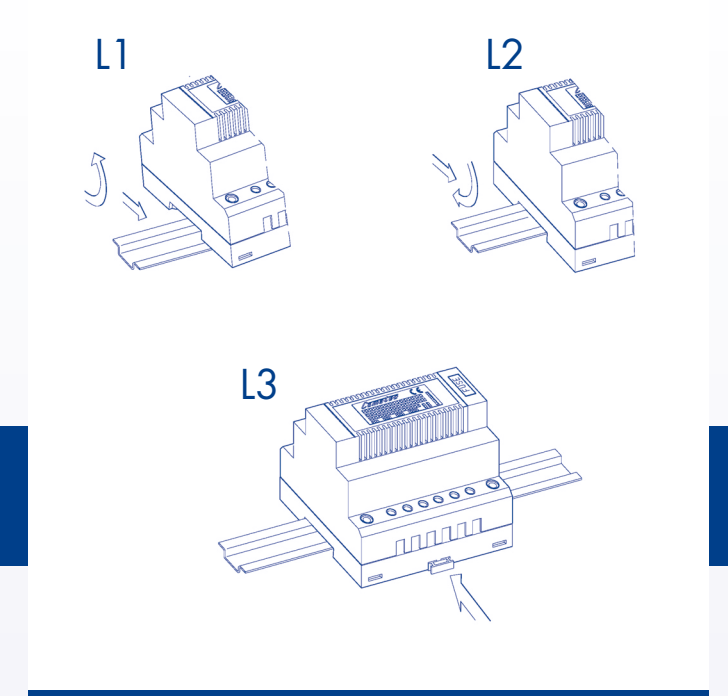


Fig. B: Rimozione da binario DIN - Removal from the DIN rail - Demontage von der Hutschiene - Démontage du rail-DIN - Remoción de riel DIN

