

TECHNISCHEDATEN

conFORM

Gehäuse

Aluminiumguss Legierung:
GD Al Si 12 / DIN 1725.
Entformungsschräge 1° ⇒ Lichte
Innenmaße reduzieren sich bis
zum Gehäuseboden um 1° um-
laufend.

Schrauben

Deckelschrauben aus Edelstahl,
unverlierbar.

Schutzart

IP 66 / EN 60529
Wahlweise IP 67

Dichtung

Nut-Feder-System mit Nut im
Gehäusedeckel. Thermoplasti-
sche, formgebundene Dichtung
aus Forprene, silikonfrei.
(- 40°C bis + 120°C),
auf Wunsch: Silikon-Dichtung
(- 50°C bis + 140°C).

Temperaturbeständigkeit

- 40°C bis + 120°C

Befestigung

Separate Schraubenkanäle
außerhalb des Dichtraumes
Schalttafeleinbau mittels Einbau-
Montagesatz.

Einbauten

Eine Vielzahl von Befestigungs-
punkten für selbstformende
Schrauben sind sowohl im
Gehäuseunterteil als auch im
Deckel vorhanden. Auch zum
direkten Einbau von rechtwink-
ligen Leiterkarten oder Monta-
geplatten.

Lackierung

Standard-Pulverlackierung
Kieselgrau RAL 7032, silber-
grau RAL 7001 ohne Mehrpreis.
Strukturlack eingebrannt und
Sonderfarben auf Wunsch.

Anwendungsbereiche:

Maschinenbau
Anlagenbau
Regeltechnik
im Freien

TECHNICAL DATA

conFORM

Enclosure

Die-cast aluminium:
GD Al Si 12 / DIN 1725.
1° mould slope for casting
ejection ⇒ Internal measures
diminishing circulatory towards
enclosure bottom by 1°.

Lid-screws

Captive screws made of stain-
less steel.

Ingress protection

IP 66 / EN 60529
On request IP 67

Gasket

Thermoplastic, designed gasket,
made of laprene, siliconfree
(- 40°C up to + 120°C),
Silicon-gasket (- 50°C up to +
140°C), on request.

Temperature range

- 40°C up to + 120°C

Fastening

Separate channel system out-
side the interior. Panel mounting
with installation set.

Internal mounting

There are many mounting points
for self-grooving fasteners avai-
lable within the enclosure bot-
tom, as well as in the lid. Also to
be used for the direct mounting
of rectangle PCB supports or
mounting plates.

Coating

Standard powder coated Silky
grey RAL 7032, silver grey
RAL 7001 possible without
additional cost. Stove-finished
structure paint, special colours
on request.

Area of application:

Mechanical engineering
Installation engineering
Control engineering
outside

TECHNISCHE GEGEVENS

conFORM

Behuizing

Gietaluminiumlegering:
GD Al Si 12 / DIN 1725
Afschuining 1° ⇒ binnenwerkse
maten reduceren zich rondom tot
de behuizingsbodem met 1°.

Dekselbouten

Dekselbouten van roestvrij staal,
niet verliesbaar.

Beschermklasse

IP 66 / EN 60529
Op aanvraag IP 67

Afdichting

Messing- en groefsystem met groef
in het deksel van de behuizing.
Thermoplastische, vormgebonden
afdichting van forpreen, vrij van
silicone. (-40°C tot +120°C). Op
aanvraag silicone afdichting (-50°
tot +140°C).

Temperatuurbestendigheid

-40°C tot +120°C

Bevestiging

Afzonderlijke schroefkanalen buiten
de afgedichte ruimte. Inbouw van
het bedieningspaneel met behulp
van een inbouwmontageset.

Inbouw

Talrijke bevestigingspunten voor
zelfsnijdende schroeven bevinden
zich zowel in het onderste gedeelte
van de behuizing als in het deksel.
Ook voor de directe inbouw
van rechthoekige printplaten of
montageplaten.

Lakken

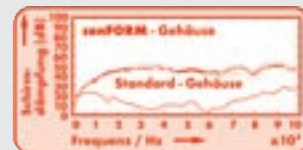
Als standaard gemoffeld.
Kiezelgrijs RAL 7032, zilvergrijs RAL
7001 zonder meerprijs.
Gemoffelde structuurlak en speciale
kleuren op aanvraag.

Toepassingsgebieden:

Machinebouw
Installatiebouw
Regeltechniek
In openlucht



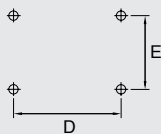
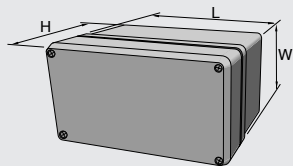
Störstrahlungsprüfung von ROLEC EMV-Gehäusen zu handelsüblichen Standardgehäusen



- 1 Hohe Abschirmung von Störstrahlen (EMV-geprüft von der Uni-Hannover)
- 2 Preisgünstig, da teure leitende Dichtungen entfallen
- 3 Großes Zubehörangebot
- 4 Schutzart IP 66, wahlweise IP 67
- 5 Alle Befestigungsmaße sind kompatibel mit Standardgehäusen

- 1 High shielding from radio frequency interference (EMC-tested by the University of Hanover)
- 2 Competitive pricing achieved by making expensive conducting gaskets unnecessary
- 3 Wide variety of accessories
- 4 Ingress protection IP 66, IP 67 on request
- 5 All connection dimensions are compatible with standard enclosures

- 1 Hoge afscherming van stoorstraling (EMC-gekeurd door de universiteit van Hannover)
- 2 Voordelig in prijs, omdat dure geleidende afdichtingen wegvallen
- 3 Grote keuze aan toebehoren
- 4 Beschermklasse IP 66, indien gewenst IP 67
- 5 Alle bevestigingsafmetingen zijn compatibel met de standaardbehuizingen



Montagemaß
Mounting dimensions
Montageafmetingen

Type	MAT-NR.	L	W	H	D	E	g	M	D	A	K	L	T	S	EM	IS	EMV	Plus
EKF 081	111.081.000	79	84	44	63	52	260	●	●	●	●	●	●	●	●	○	□	●
EKF 082	111.082.000	130	85	44	113	52	408	●	●	●	●	●	●	●	●	○	□	●
EKF 083	111.083.000	180	85	44	163	52	538	●	●	●	●	●	●	●	●	○	□	●
EKF 121	111.121.000	127.5	125.5	60	106	82	880	●	●	●	●	●	●	●	●	○	□	●
EKF 123	111.123.000	226.5	126.5	60	204	82	1.150	●	●	●	●	●	●	●	●	○	□	●
EKF 161	111.161.000	166	166	60	140	110	1.320	●	●	●	●	●	●	●	●	○	□	●
EKF 162	111.162.000	268	168	60	240	110	1.880	●	●	●	●	●	●	●	●	○	□	●
EK 081	110.081.000	79	84	67	63	52	320	●	●	●	●	●	●	●	●	●	□	●
EK 082	110.082.000	130	85	67	113	52	514	●	●	●	●	●	●	●	●	●	□	●
EK 083	110.083.000	180	85	67	163	52	666	●	●	●	●	●	●	●	●	●	□	●
EK 121	110.121.000	127.5	125.5	90	106	82	1.050	●	●	●	●	●	●	●	●	●	□	●
EK 123	110.123.000	226.5	126.5	90	204	82	1.386	●	●	●	●	●	●	●	●	●	□	●
EK 161	110.161.000	166	166	100	140	110	1.550	●	●	●	●	●	●	●	●	●	□	●
EK 162	110.162.000	268	168	100	240	110	2.128	●	●	●	●	●	●	●	●	●	□	●

	M Montageplatten Mounting plates Montageplaten
	D Silicon Deckeldichtung Silicon enclosure gasket Silicone dekselafdichting
	A Außenbefestigungslaschen External mounting brackets Buitenbevestigingsstrippen
	K Chromatierung Chromatizing Chromatisering
	L Korrosionsschutzlackierung Corrosion proof coating Anticorrosielak
	EMV Abschirmung Shielding Afscherming

	T Tragschienen für Reihenklemmen Supporting rail for series terminals Draagrail voor serieklemmen
	S Scharniere Hinges Scharnieren
	PLUS Schutzart IP 67 Protection class IP 67 Beschermlasse IP 67
	EM Einbaumontagesatz Installation kit Inbouwmontageset
	IS Verdeckte Innenscharniere Internal hinges Verdoken binnenscharnieren

WELTWEIT PATENTIERTE
ROLECC-LÖSUNG MIT
VERZÄHNUNGS-KONTAKT

EUROPA PAT.NR. 0668716
USA-PAT.NR. 5. 600. 091



Standard/Standard/standaard

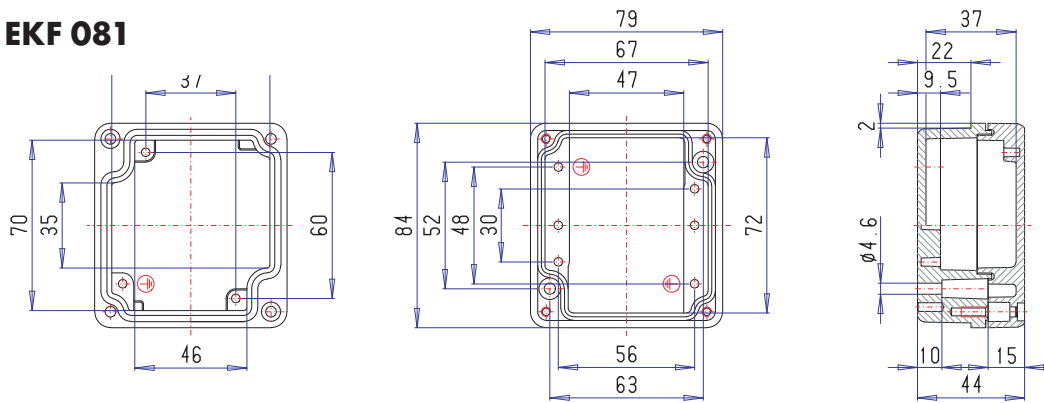
Lieferbar/available/leverbaar

Nicht lieferbar/not available/niet-leverbaar

BESTELBEISPIEL
ORDER EXEMPLE/BESTELVOORBEELD

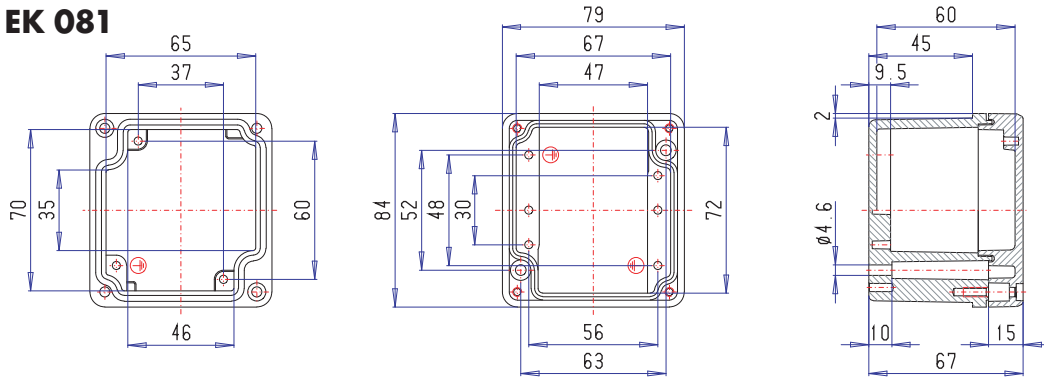
Type: AT 160 + D + A + etc.

EKF 081



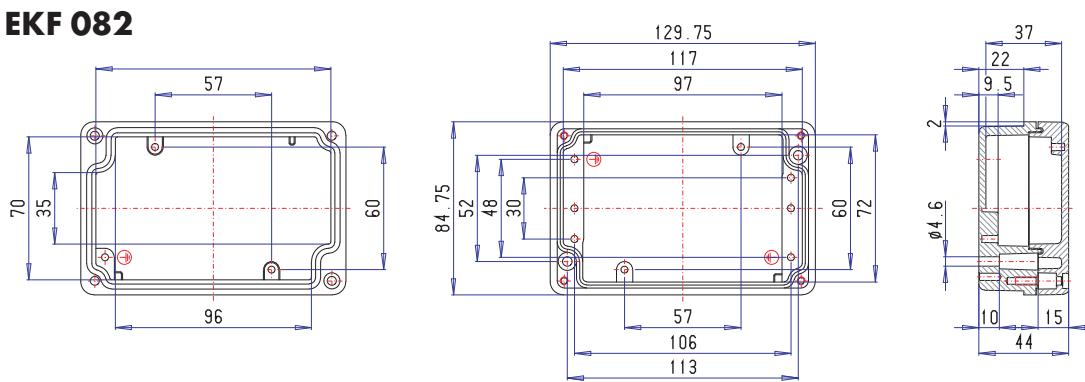
M Kabelverschraubungen a Cable glands x Kabelschroeffkoppelungen		A/B C/D	
C	A/B	D	
	PG 7	2	1
M 16	PG 9	1	1
	PG 11	1	1
M 20	PG 13,5		
	PG 16		
M 25	PG 21		
M 32	PG 29		
M 40	PG 36		
M 50	PG 42		
M 63	PG 48		

EK 081



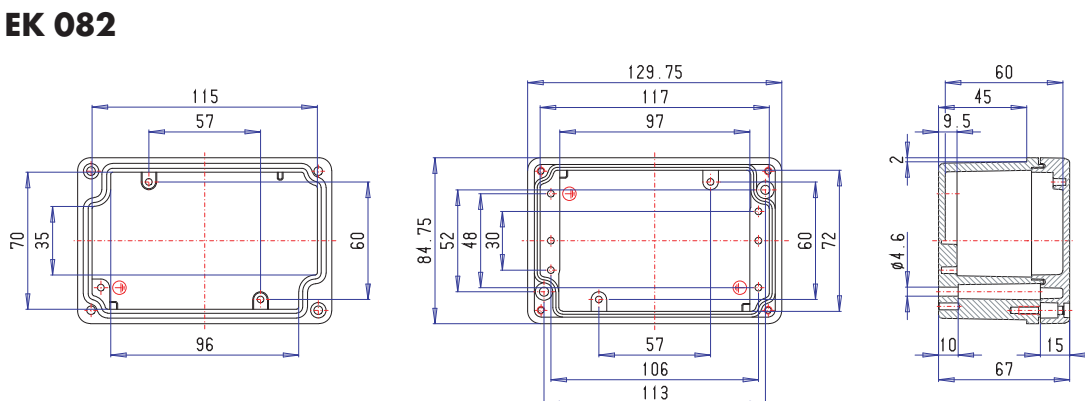
M Kabelverschraubungen a Cable glands x Kabelschroeffkoppelungen		A/B C/D	
C	A/B	D	
	PG 7	3	2
M 16	PG 9	3	2
	PG 11	2	1
M 20	PG 13,5	1	1
	PG 16	1	1
M 25	PG 21		
M 32	PG 29		
M 40	PG 36		
M 50	PG 42		
M 63	PG 48		

EKF 082



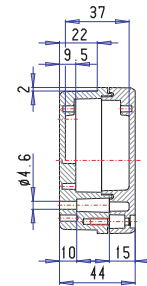
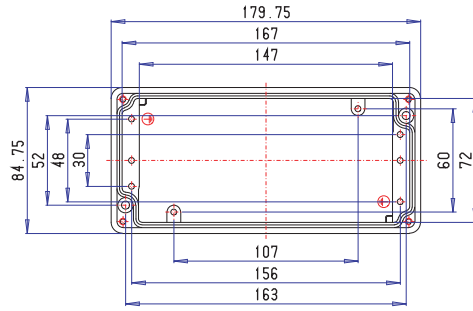
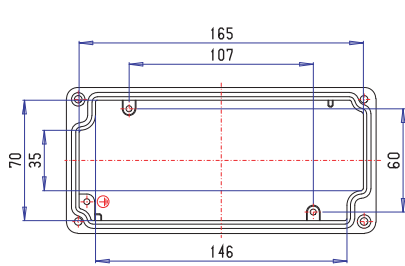
M Kabelverschraubungen a Cable glands x Kabelschroeffkoppelungen		A/B C/D	
C	A/B	D	
	PG 7	3	1
M 16	PG 9	2	1
	PG 11	2	
M 20	PG 13,5	1	
	PG 16	1	
M 25	PG 21		
M 32	PG 29		
M 40	PG 36		
M 50	PG 42		
M 63	PG 48		

EK 082



M Kabelverschraubungen a Cable glands x Kabelschroeffkoppelungen		A/B C/D	
C	A/B	D	
	PG 7	6	2
M 16	PG 9	5	2
	PG 11	4	1
M 20	PG 13,5	3	1
	PG 16	3	1
M 25	PG 21		
M 32	PG 29		
M 40	PG 36		
M 50	PG 42		
M 63	PG 48		

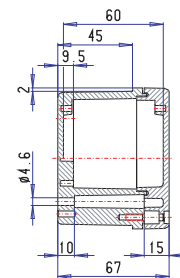
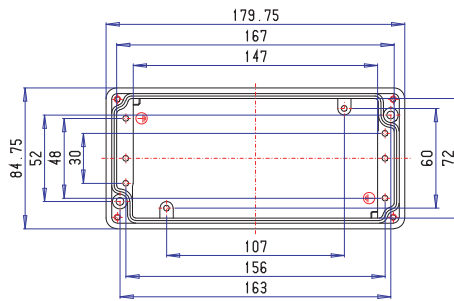
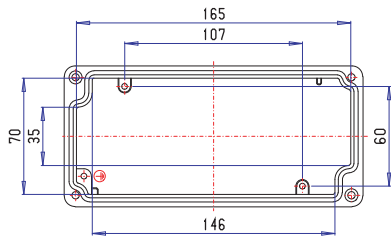
EKF 083



M Kabelverschraubungen
a Cable glands
x Kabelschroefkoppelingen

C	A		A/B/C/D	
	B	D	A	B/C/D
			PG 7	4 1
M 16			PG 9	4 1
			PG 11	3
M 20			PG 13,5	2
			PG 16	2
M 25			PG 21	
M 32			PG 29	
M 40			PG 36	
M 50			PG 42	
M 63			PG 48	

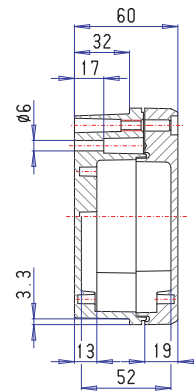
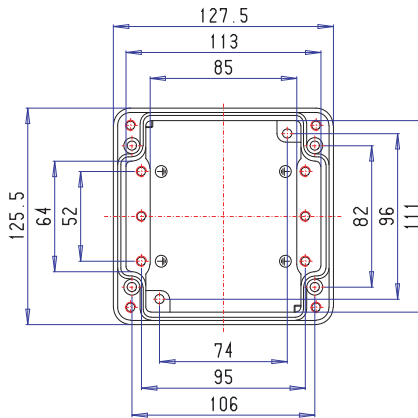
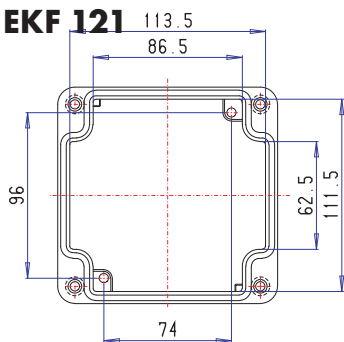
EK 083



M Kabelverschraubungen
a Cable glands
x Kabelschroefkoppelingen

C	A		A/B/C/D	
	B	D	A	B/C/D
			PG 7	9 2
M 16			PG 9	8 2
			PG 11	6 1
M 20			PG 13,5	5 1
			PG 16	4 1
M 25			PG 21	
M 32			PG 29	
M 40			PG 36	
M 50			PG 42	
M 63			PG 48	

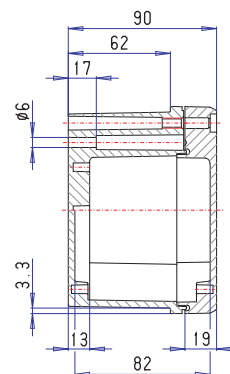
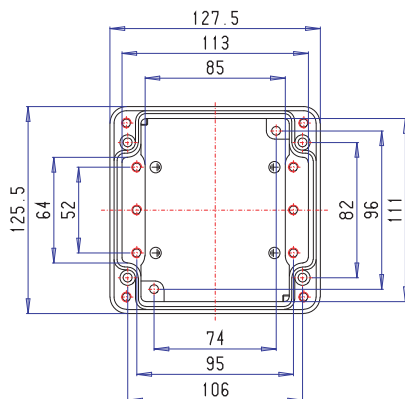
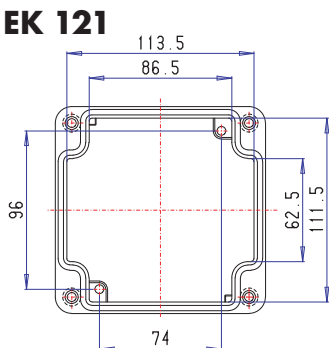
EKF 121



M Kabelverschraubungen
a Cable glands
x Kabelschroefkoppelingen

C	A		A/B/C/D	
	B	D	A	B/C/D
			PG 7	4 3
M 16			PG 9	3 2
			PG 11	3 1
M 20			PG 13,5	2 1
			PG 16	1 1
M 25			PG 21	
M 32			PG 29	
M 40			PG 36	
M 50			PG 42	
M 63			PG 48	

EK 121



M Kabelverschraubungen
a Cable glands
x Kabelschroefkoppelingen

C	A		A/B/C/D	
	B	D	A	B/C/D
			PG 7	8 6
M 16			PG 9	6 4
			PG 11	6 3
M 20			PG 13,5	5 3
			PG 16	3 2
M 25			PG 21	2 1
M 32			PG 29	1
M 40			PG 36	
M 50			PG 42	
M 63			PG 48	