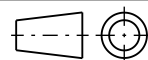
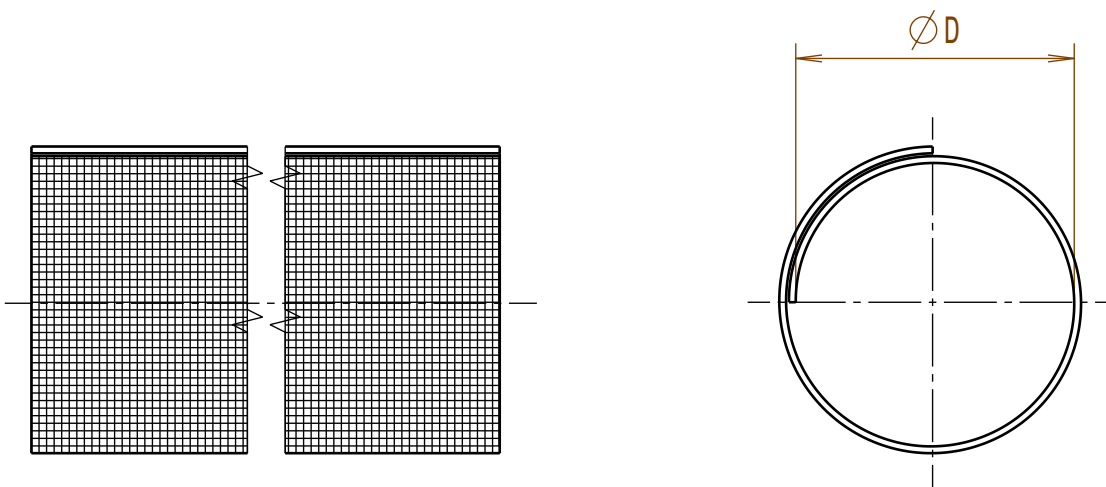


CATIA V5



Revision level Indice Aenderungsstand		Revision Record Désignation Beschreibung der Aenderung	Changed Modifié Geändert	Date Datum	Approved Approuvé Geprueft	Date Datum
Drawing Dessin Zeichnung	Part Pièce Solid					



Ausdruck nur zur Information /
Printed copy for information only

Typ/Type	nominal Ø D	Projektnr./ Project No.
Helagaine Twist-In 05	5	GPN 09-0678
Helagaine Twist-In 08	8	GPN 09-0679
Helagaine Twist-In 13	13	GPN 09-0680
Helagaine Twist-In 19	19	GPN 09-0682
Helagaine Twist-In 25	25	GPN 09-0683
Helagaine Twist-In 29	29	GPN 09-0684
Helagaine Twist-In 32	32	GPN 09-0685
Helagaine Twist-In 38	38	GPN 09-0686

Temperature stability
Temperaturbestaendigkeit

-70°C bis/to +125°C

Material
Matière
Werkstoff

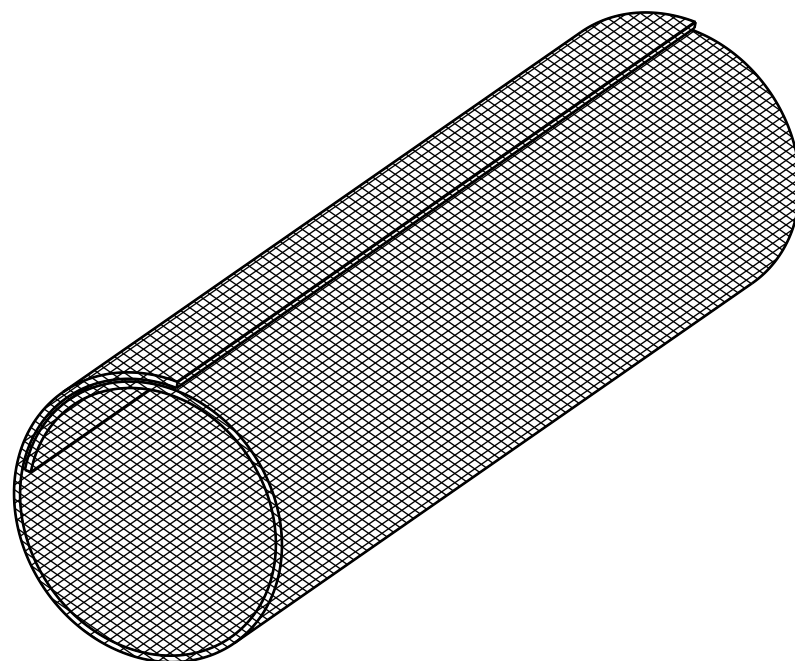
Polyester (PET)

Tolerances
Dimension without tolerances
details to:

Tolérances
Cotes sans tolérances:

Toleranzen
Masse ohne
Toleranzangaben nach:

PERFORMANCE
SPECIFICATION
AUSFUEHRUNG
SPEZIFIKATION



The copyright of this drawing is reserved by HELLERMANN TYTON. It is issued on condition that it is not reproduced, copied or disclosed to a third party, either wholly or in part, without the consent of HELLERMANN TYTON.

La propriété de ce plan est réservée à la société HELLERMANN TYTON. Il est distribué à condition qu'il ne soit pas reproduit, communiqué ou révélé à une tierce partie, soit complètement ou en partie, sans le consentement de la société HELLERMANN TYTON.

Weitergabe sowie Vervielfaeltigung dieser Unterlage, Verwertung und Mitteilung ihres Inhalts nicht gestattet, soweit nicht ausdruuecklich zugestanden. Zuwiderhandlungen verpflichten zu Schadenersatz. Alle Rechte fuer den Fall der Patenterteilung oder Gebrauchsmuster-Eintragung vorbehalten.

Drawn
Dessiné Par
Gezeichnet

Mueller

09.12.09

Approved
Approuvé Par
Geprueft

Schiwek

09.12.09

HellermannTyton

Manchester

Telephone: +44 (0) 161 945 4181
Facsimile: +44 (0) 161 947 2228

Trappes

Téléphone: +33 (0) 1 30 13 80 00
Télécopie: +33 (0) 1 30 13 80 60

Tornesch

Telefon: +49 (0) 41 22 / 701 - 1
Telefax: +49 (0) 41 22 / 701 - 400

Scale
Echelle
Maszstab

·/·

Project Number
Numéro de projet
Projektnummer

siehe Tabelle/
see table

Title
Titre
Benennung

Helagaine Twist-In ...

Drawing - No
Plan - No
Zeichnungs - Nr

09-0686-001-CSG

Format
D.Size **A3**

Sheet
Page
Blatt **1 / 1**