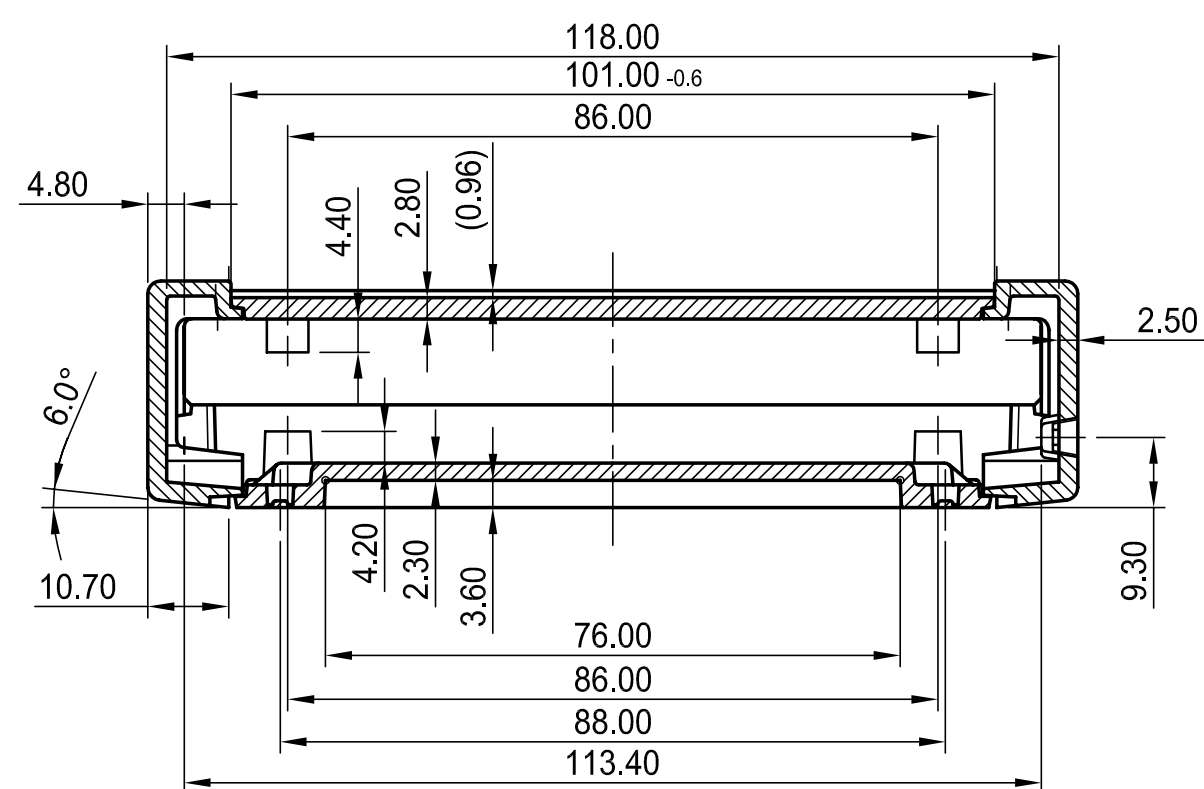
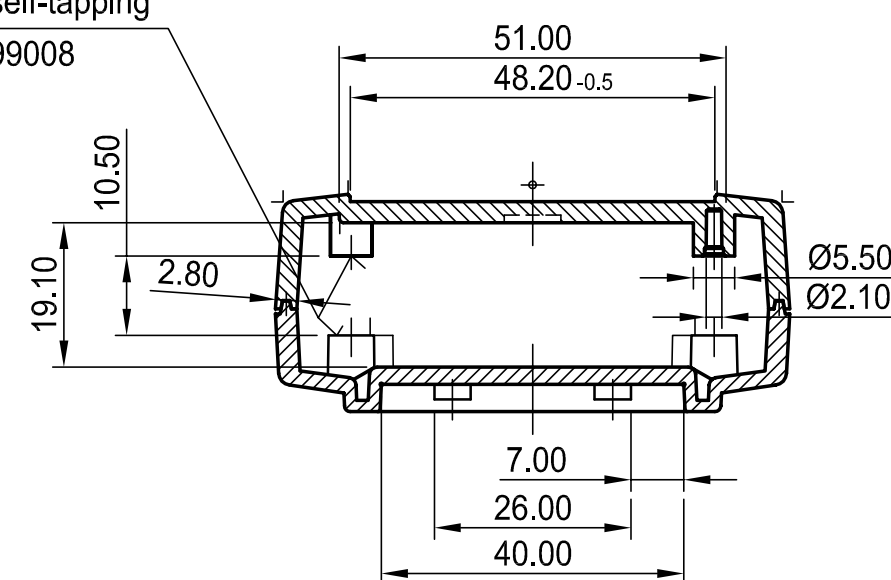
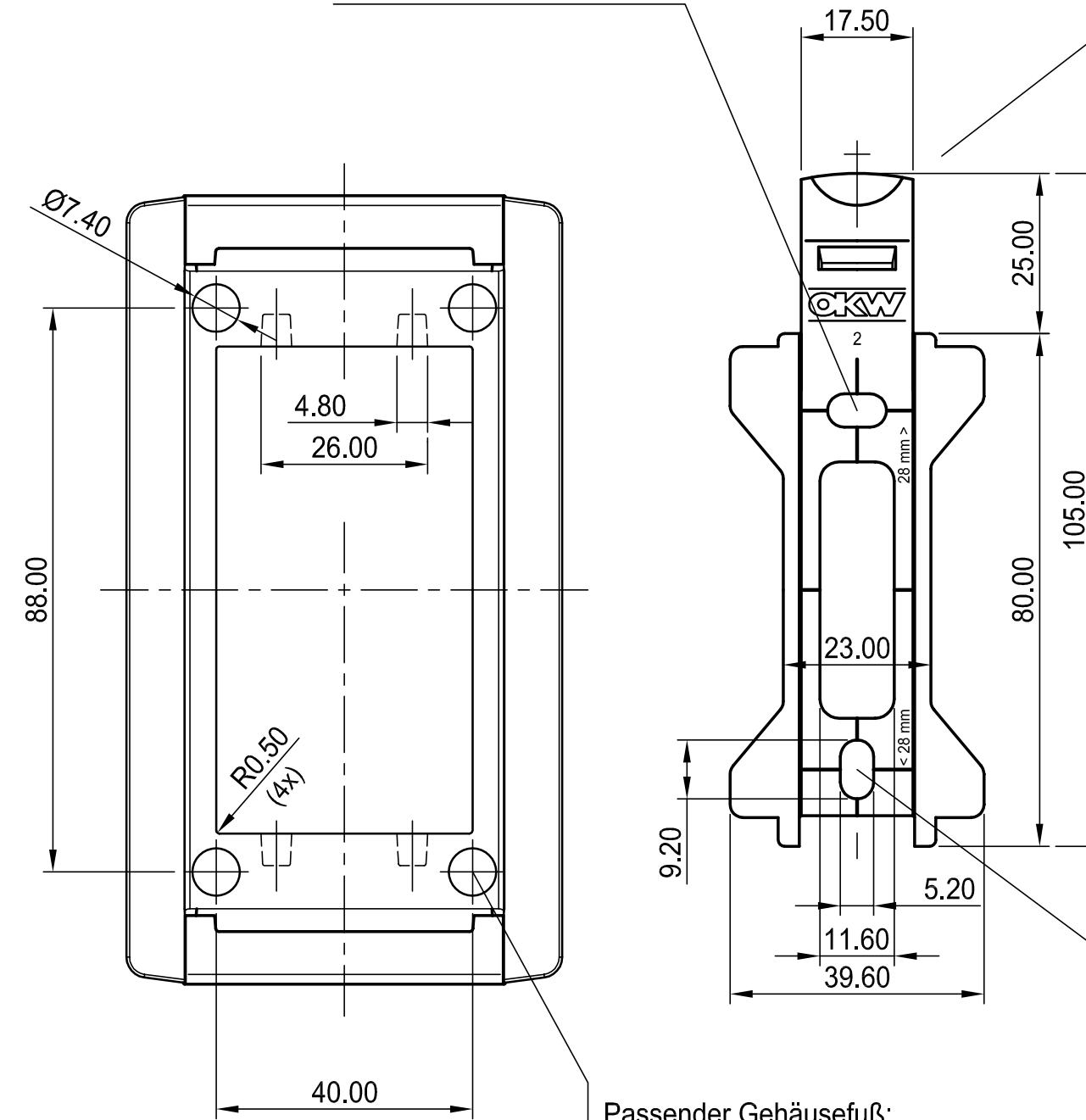


Passende Schrauben:
 Suitable screws:
 Ø 2.5 x 6 mm, self-tapping
 OKW No. A 9199008



Passende Schrauben:
 Suitable screws:
 Kopf nach DIN 7971
 Screwhead acc. DIN 7971

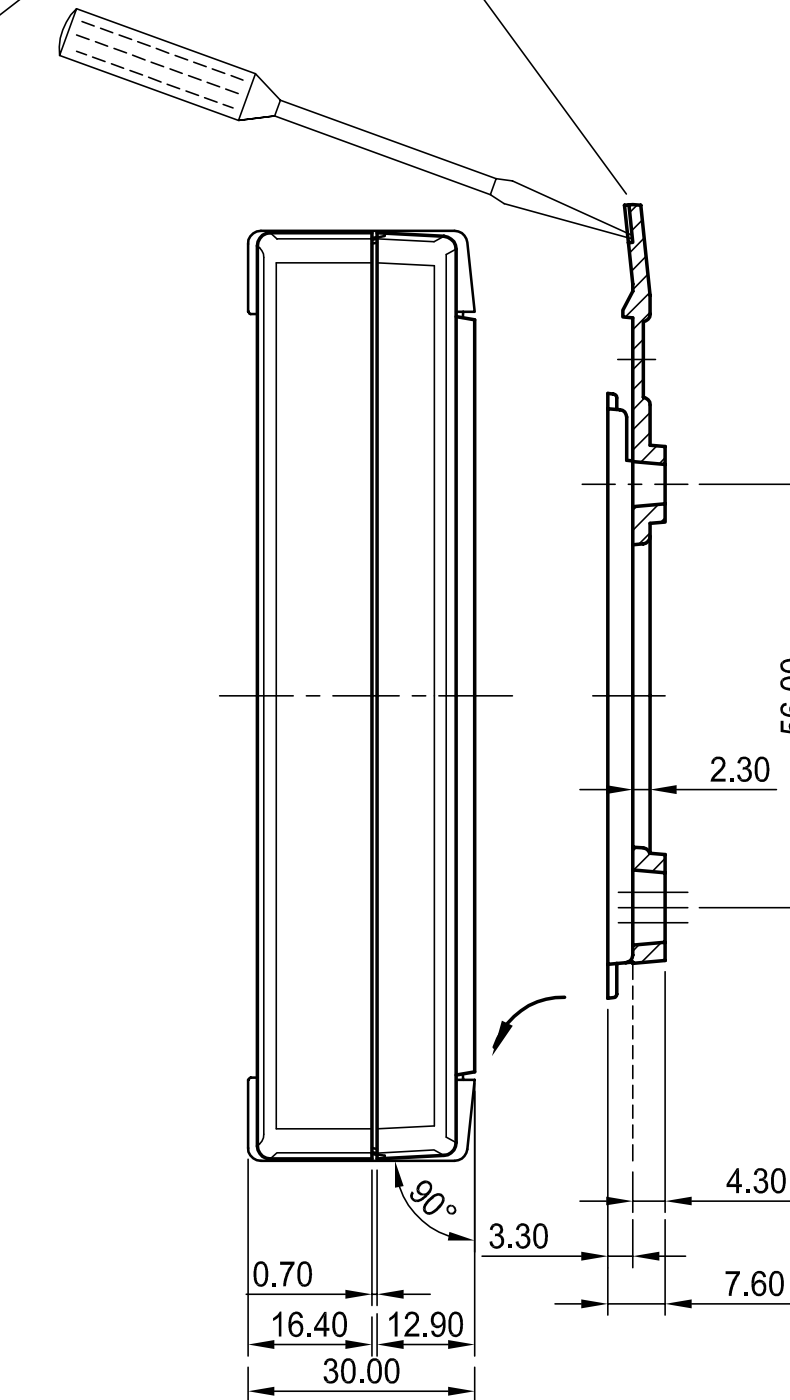
Wandhalter B 1360028 / 029
 Wall suspension element



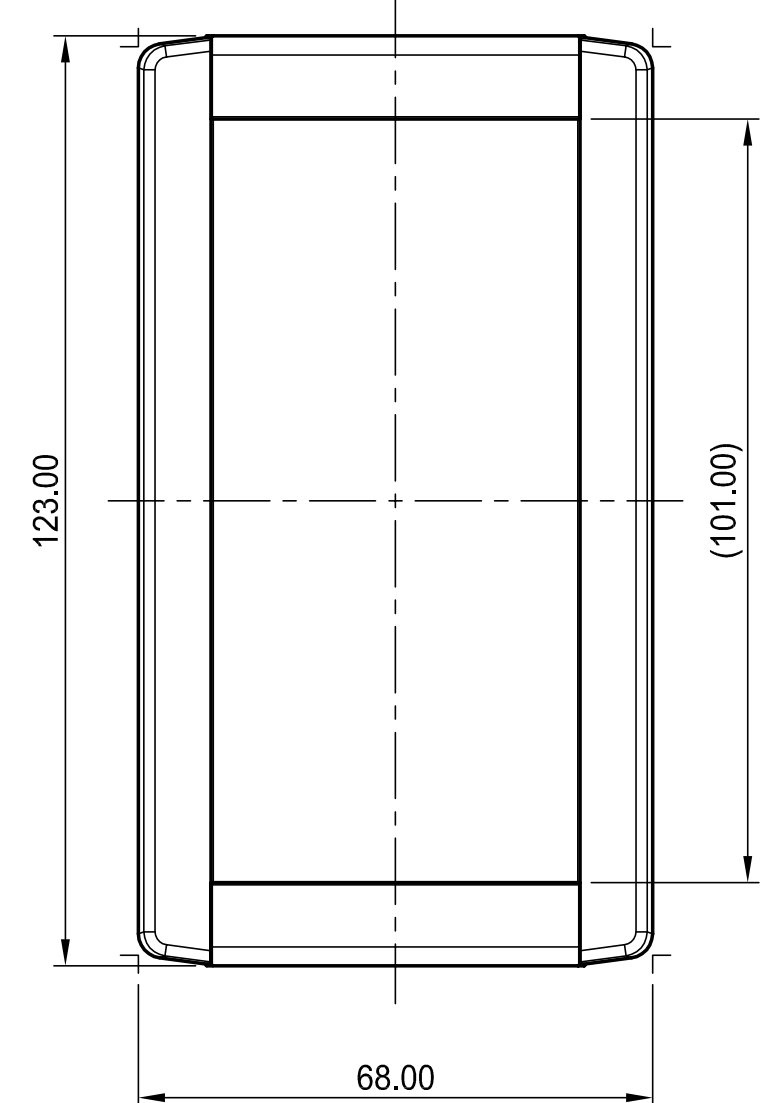
Untersicht
 Rear view

Passender Gehäusefuß:
 Suitable case foot:
 OKW No. A 9207150 (2x 2pcs.)

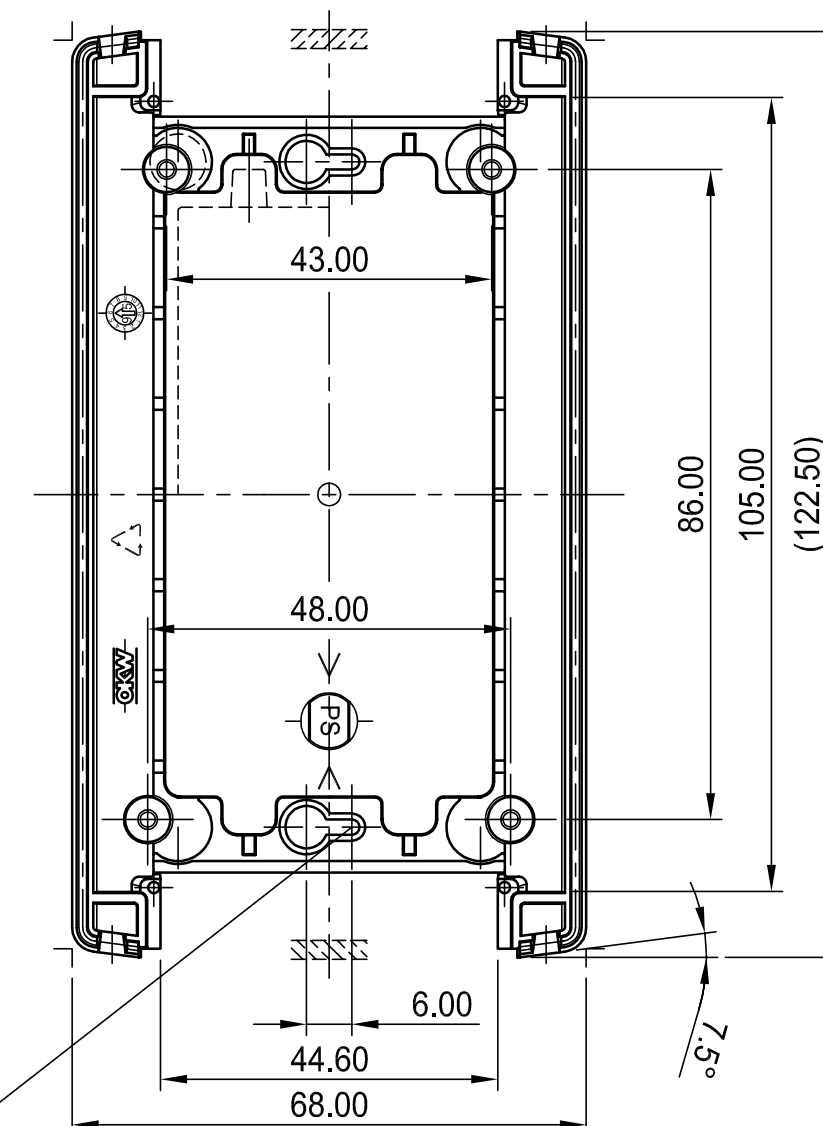
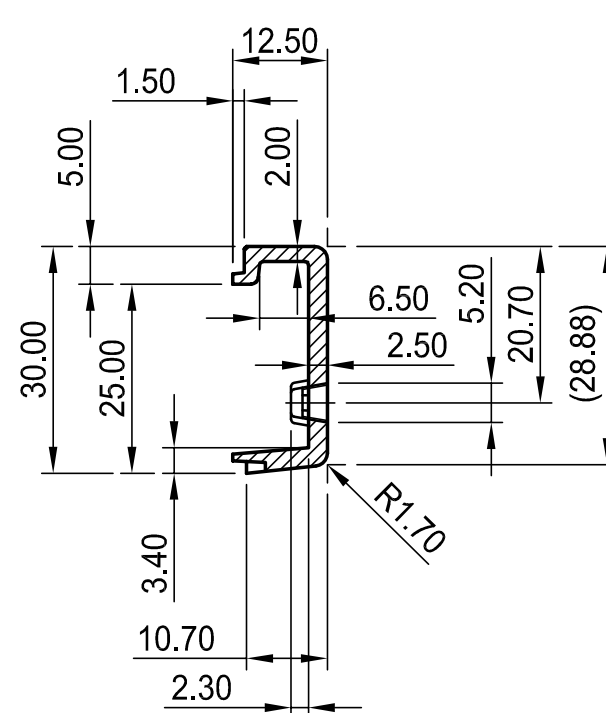
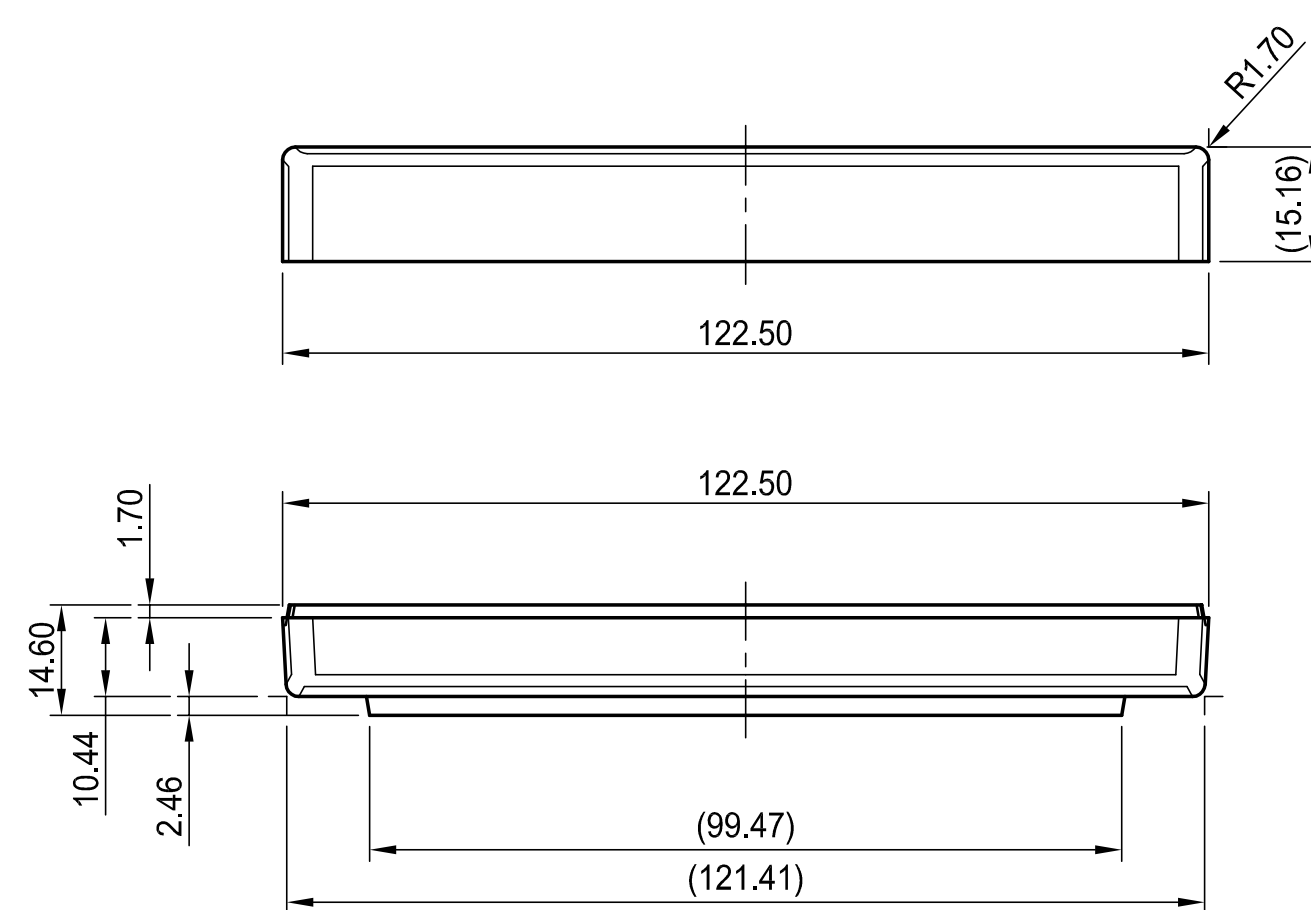
Passende Schrauben:
 Suitable screws:
 Kopf nach DIN 7971
 Screwhead acc. DIN 7971



Seitenansicht
 Side view



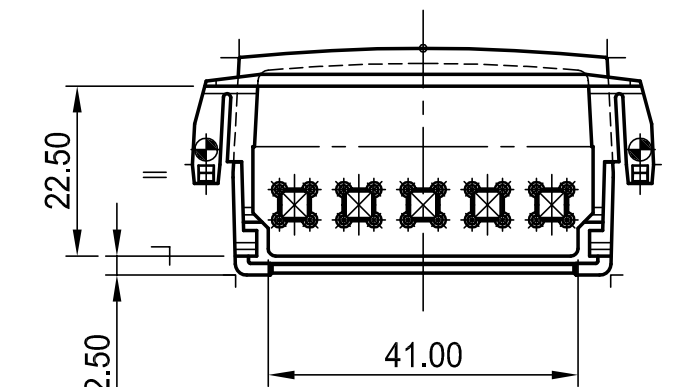
Draufsicht
 Top view



Unterteil - Innenansicht -
 Base -inside view -

Passende Schrauben:
 Kopf nach DIN 7981
 max. Schraub-Ø 3.5
 max. Kopf-Ø 6.9

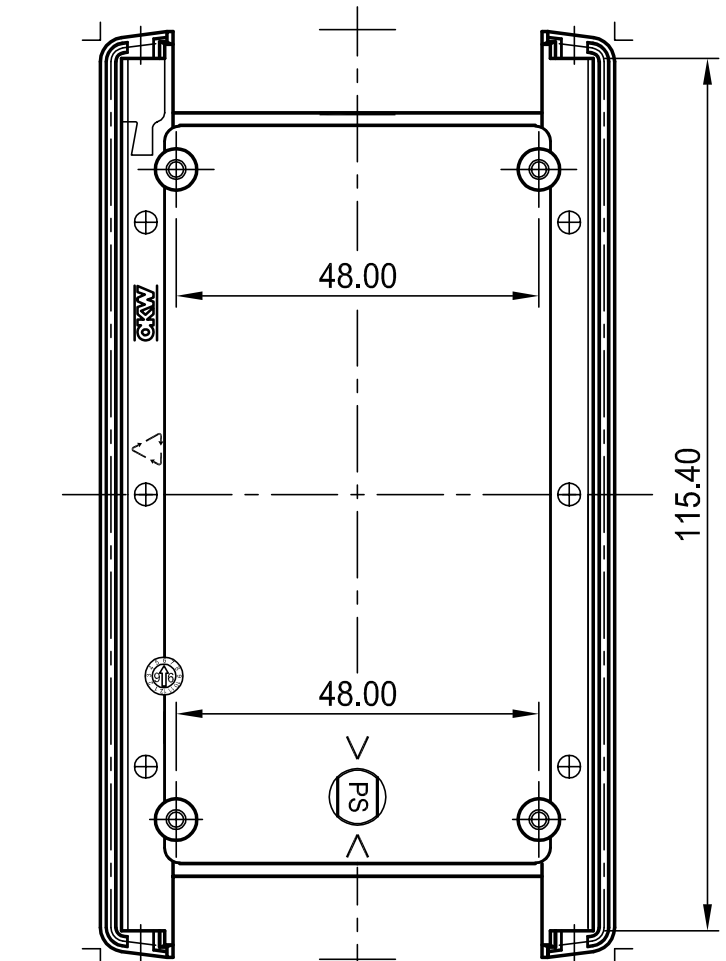
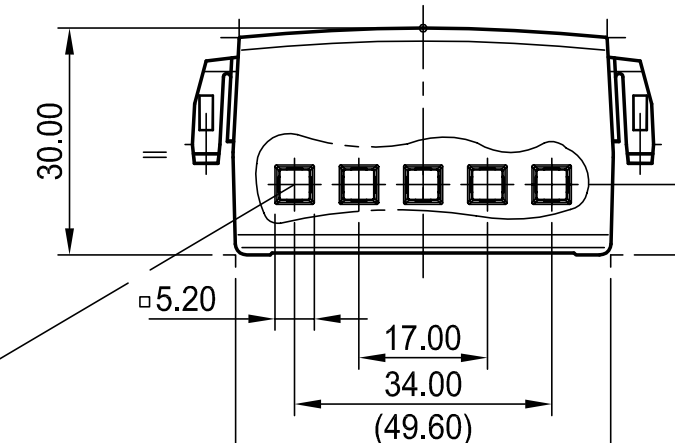
Suitable fixing screws:
 Head acc. to DIN 7981
 Diameter up to Ø 3.5 mm
 Head-diameter up to Ø 6.9 mm



Stirnteile
 Front parts

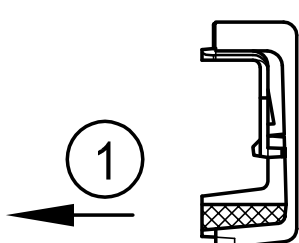
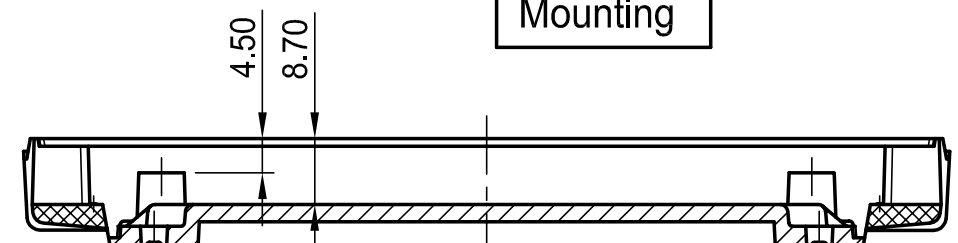
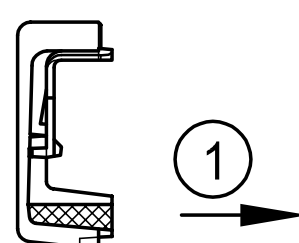
Version I = ohne Lueftung
 Version II = mit Lueftung

without ventilation slots
 with ventilation slots



Oberteil - Innenansicht -
 Top -inside view -

Montage
 Mounting



max. Platinengröße: Oberteil 115 x 60 mm, Unterteil 115 x 60 mm (Domaussparung unberücksichtigt)
 max. size of PCB: top part 115 x 60 mm, base part 115 x 60 mm (cutouts for pillars not taken into consideration)

Informationskopie
 wird nicht aktualisiert
 Copy for information
 will not be updated

Technische Änderungen vorbehalten. Irrtümer und Druckfehler begründen keinen Anspruch auf Schadensersatz. Wichtige Einbaumaße bitte direkt mit dem aktuellen Produkt abstimmen.
 Subject to technical modification without prior notice. Typographical and other errors do not justify any claim for damages. All dimensions should be verified using an actual moulded part.
 Sous réserve de modifications techniques. Toute erreur ou faute d'impression ne justifie aucune demande d'indemnisation. Nous prions les clients de vérifier les dimensions des composants avec les tolérances avant le montage.

Bearb. am: 06.10.96
 Ersteller: Hasselb
 Freigabe: KLANDE
 Rev. Index: 5
 Stand: 16.09.05

Material:
 Farbe:
 Zeichnungsart:
 KLANDE

Toleranzen:
 DIN 16901 T130

Maßstab:
 1:1

Bearbeiter:
 Hasselb
 Datum:
 00002403

OKW
 GEHÄUSE
 SYSTEME

TOPTec
 123 F B1055365/369/465/469
 B1055.6

Für dieses Dokument behalten wir uns alle Urheberrechte vor. Es darf auch auszugsweise weder veröffentlicht noch Dritten in irgendeiner Form zugänglich gemacht werden.