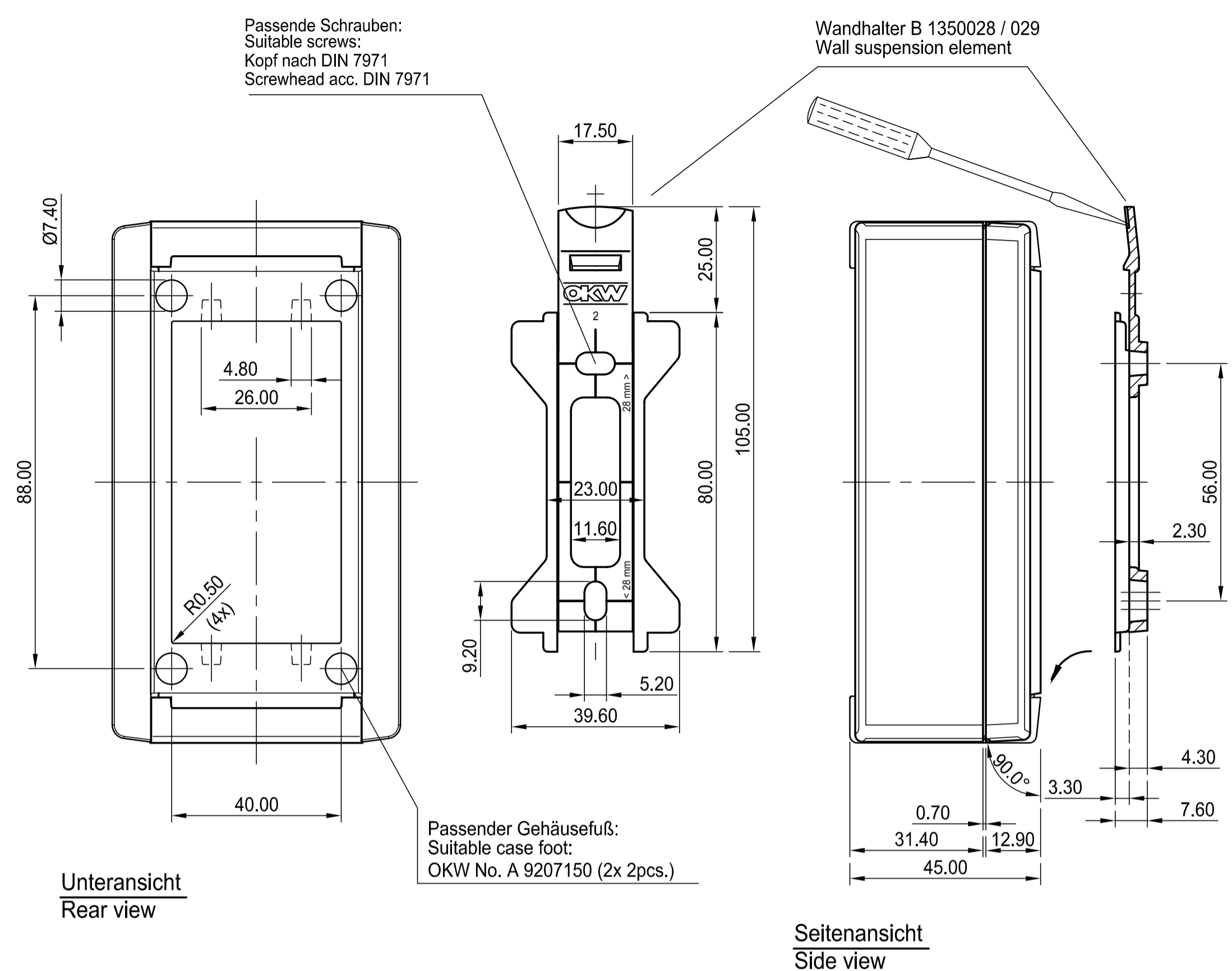
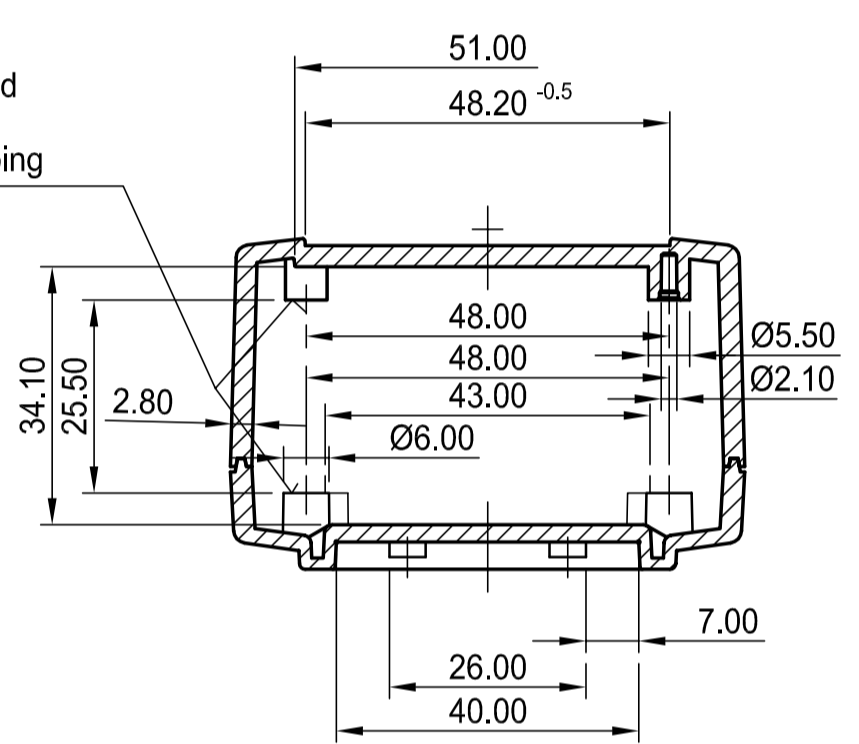


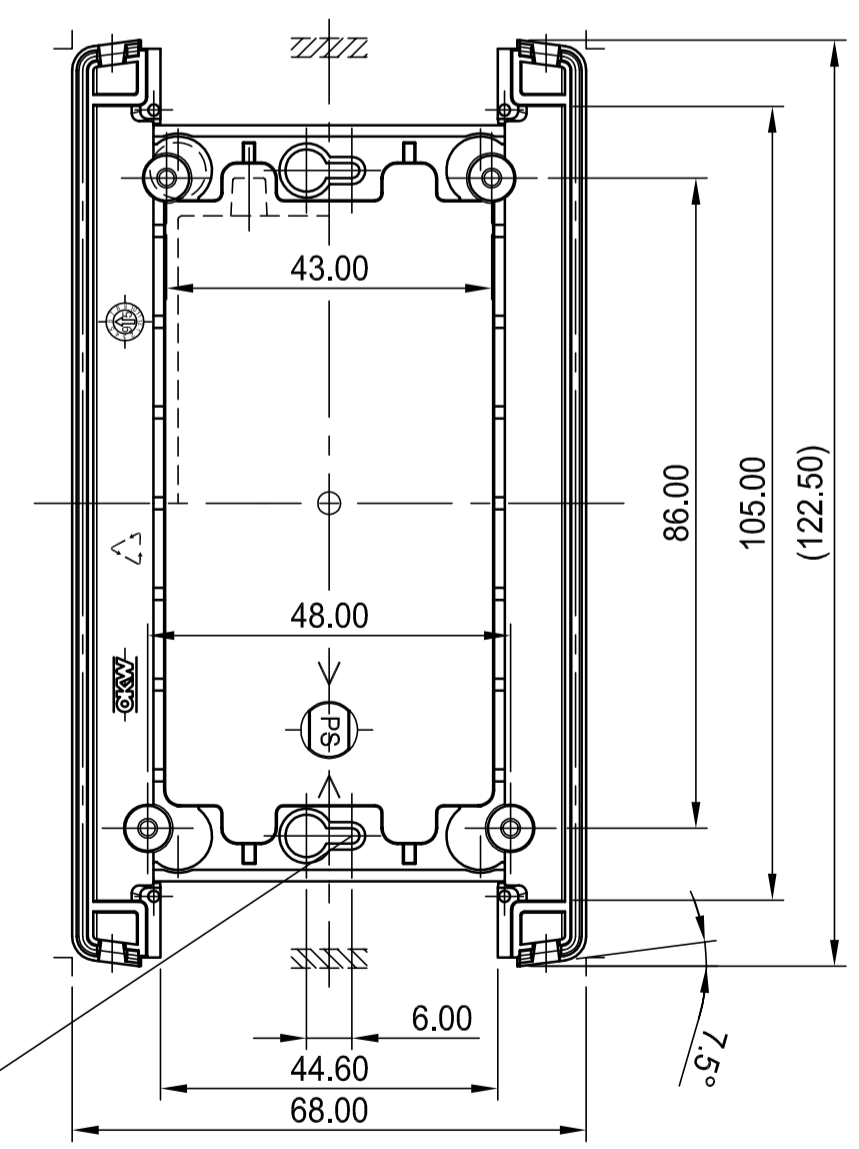
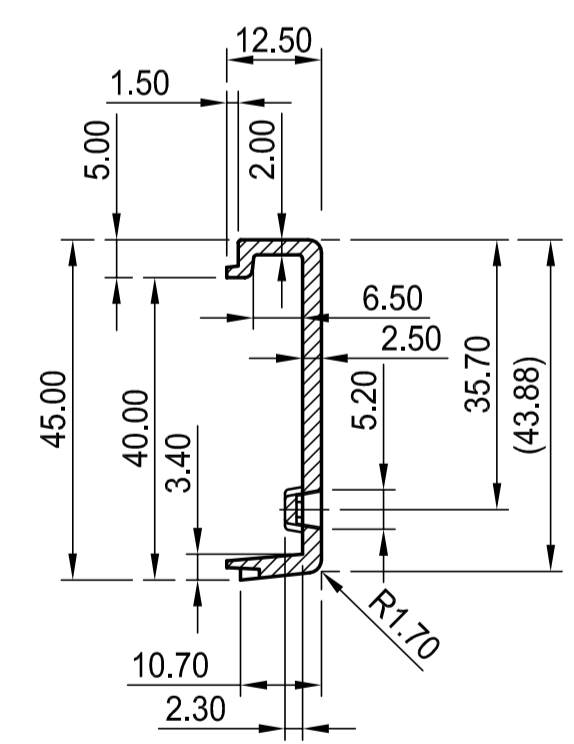
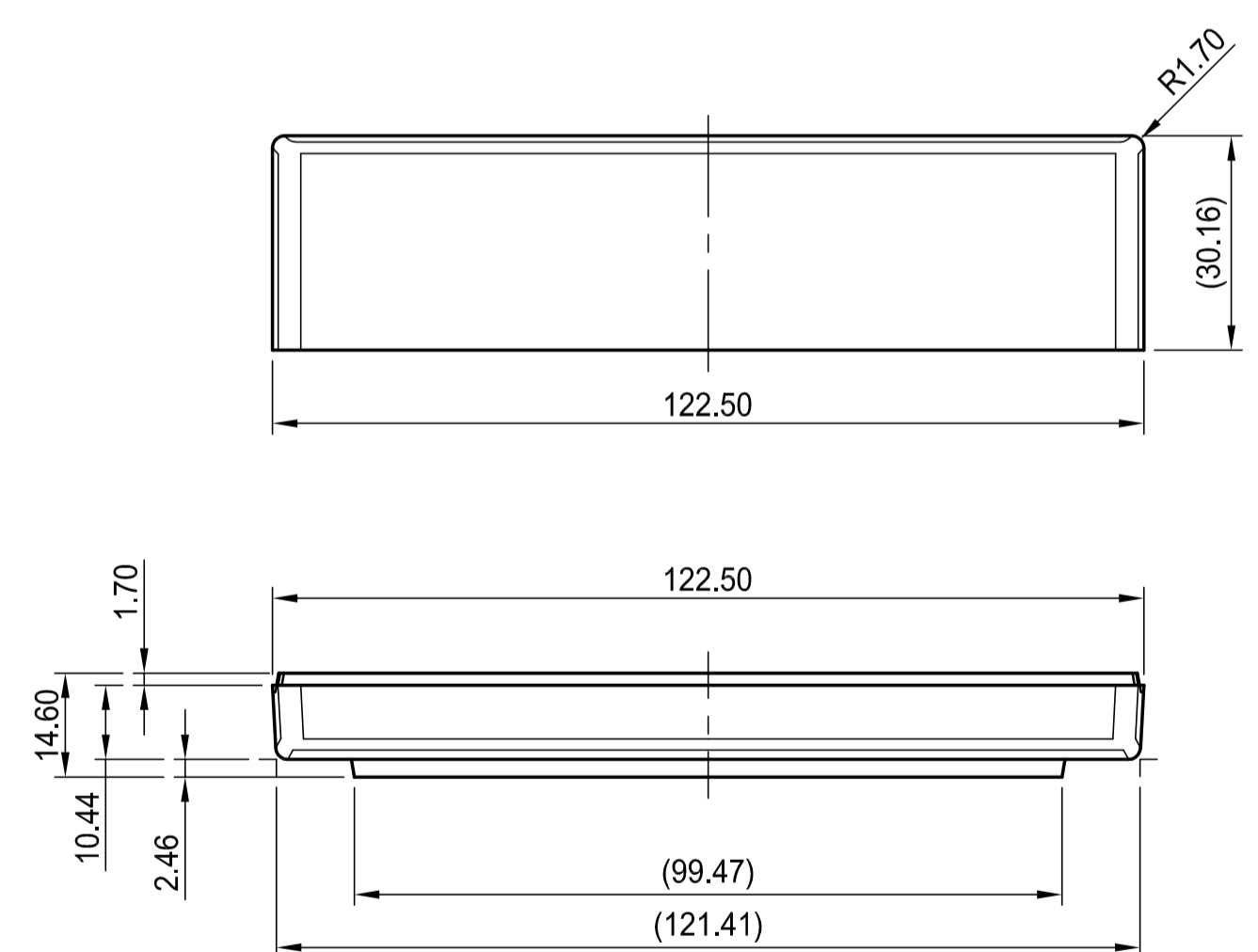
Passende Schrauben:
 Suitable screws:
 Ø 2.5 x 6, selbstformend
 Suitable screws:
 Ø 2.5 x 6 mm, self-tapping
 OKW No. A 9199008



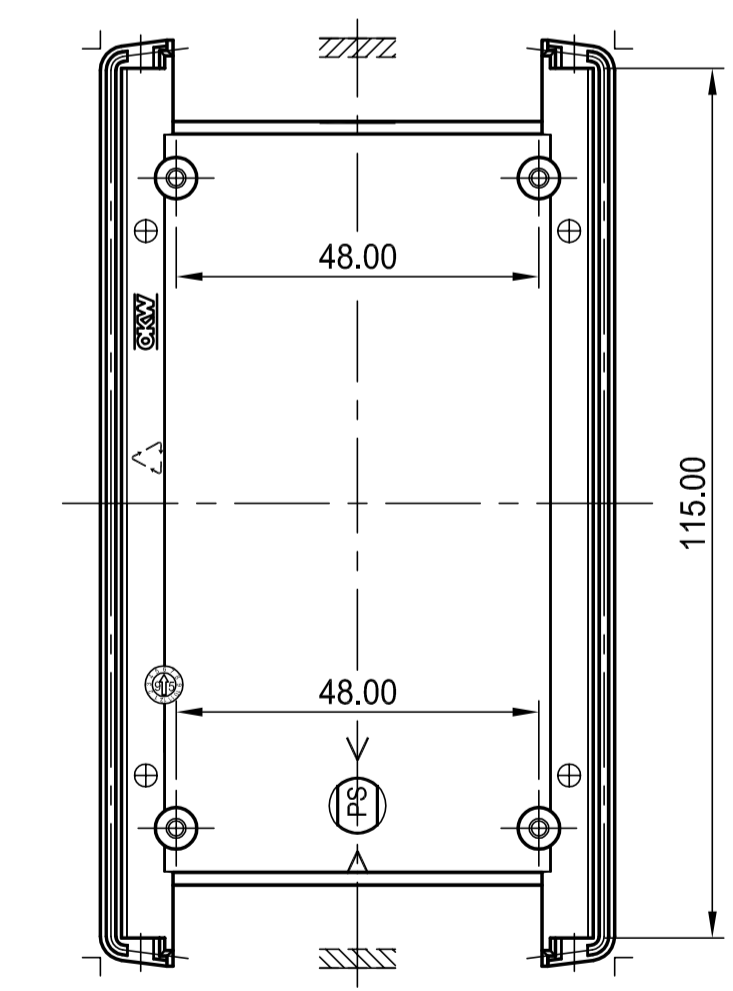
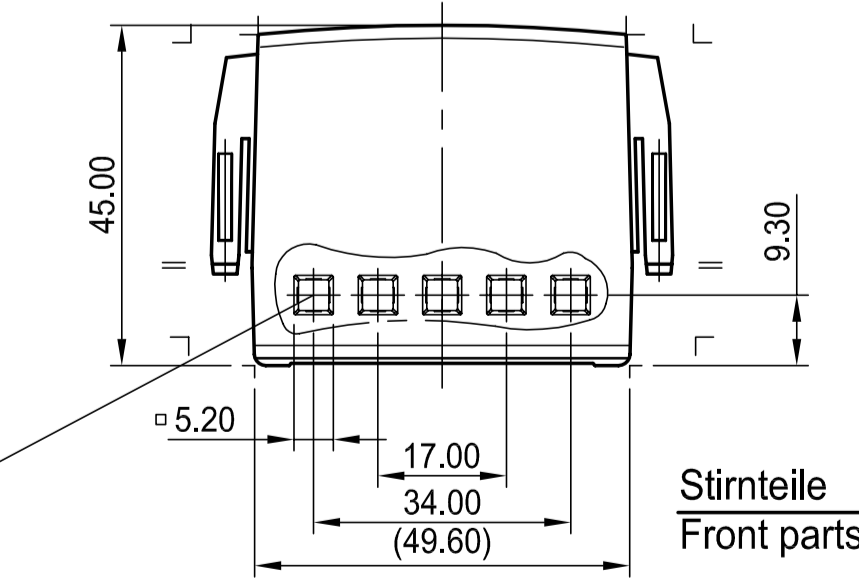
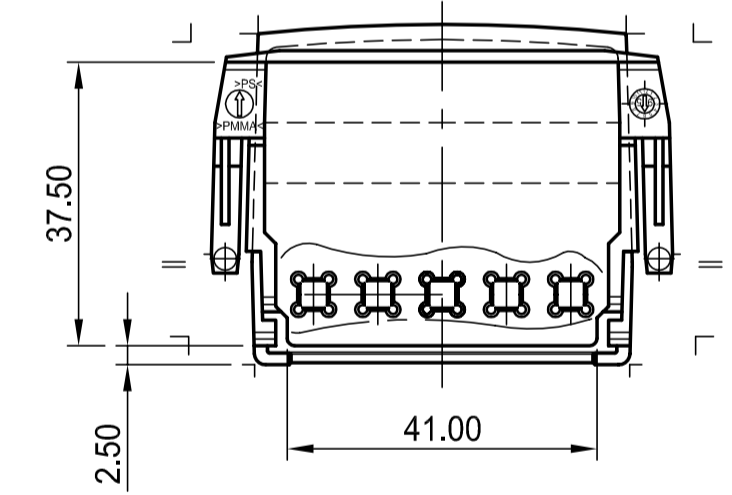
Untersicht
 Rear view

Seitenansicht
 Side view

Draufsicht
 Top view



Unterteil - Innenansicht -
 Base -inside view -



Oberteil - Innenansicht -
 Top -inside view -

Stirnteile
 Front parts

Passende Schrauben: Kopf nach DIN 7981 max. Schraub-Ø 3,5 max. Kopf-Ø 6,9
 Suitable fixing screws: Head acc. to DIN 7981 Diameter up to Ø 3.5 mm Head-diameter up to Ø 6.9 mm

Version I = ohne Lüftung without ventilation slots
 Version II = mit Lüftung with ventilation slots

max. Platinengröße: Oberteil 115 x 60 mm, Unterteil 115 x 60 mm (Domaussparung unberücksichtigt)
 max. size of PCB: top part 115 x 60 mm, base part 115 x 60 mm (cutouts for pillars not taken into consideration)

Informationskopie wird nicht aktualisiert	Copy for Information will not be updated	Bearb. am: 19.09.95	Material:	Toleranzen: DIN 16901 T130	 DIN 6 Teil 2 Maßstab: 1:1
Technische Änderungen vorbehalten. Irrtümer und Druckfehler begründen keinen Anspruch auf Schadenersatz. Wichtige Einbaumaße bitte direkt mit dem aktuellen Produkt abstimmen. Subject to technical modification without prior notice. Typographical and other errors do not justify any claim for damages. All dimensions should be verified using an actual moulded part. Sous réserve de modifications techniques. Toute erreur ou faute d'impression ne justifie aucune demande d'indemnisation. Nous sollicitons les clients de vérifier les dimensions des composants avec les tolérances avant le montage.		Ersteller: Hasselb	Farbe:	Ziehungsart: KUNDE	
OKW GEHÄUSE SYSTEME		Rev. Index: 5	TOPTEC 123 H B1050365/369/465/469 B1050.6	Stand: 14.09.05	Bearbeiter: Hasselb Datum: 00001335