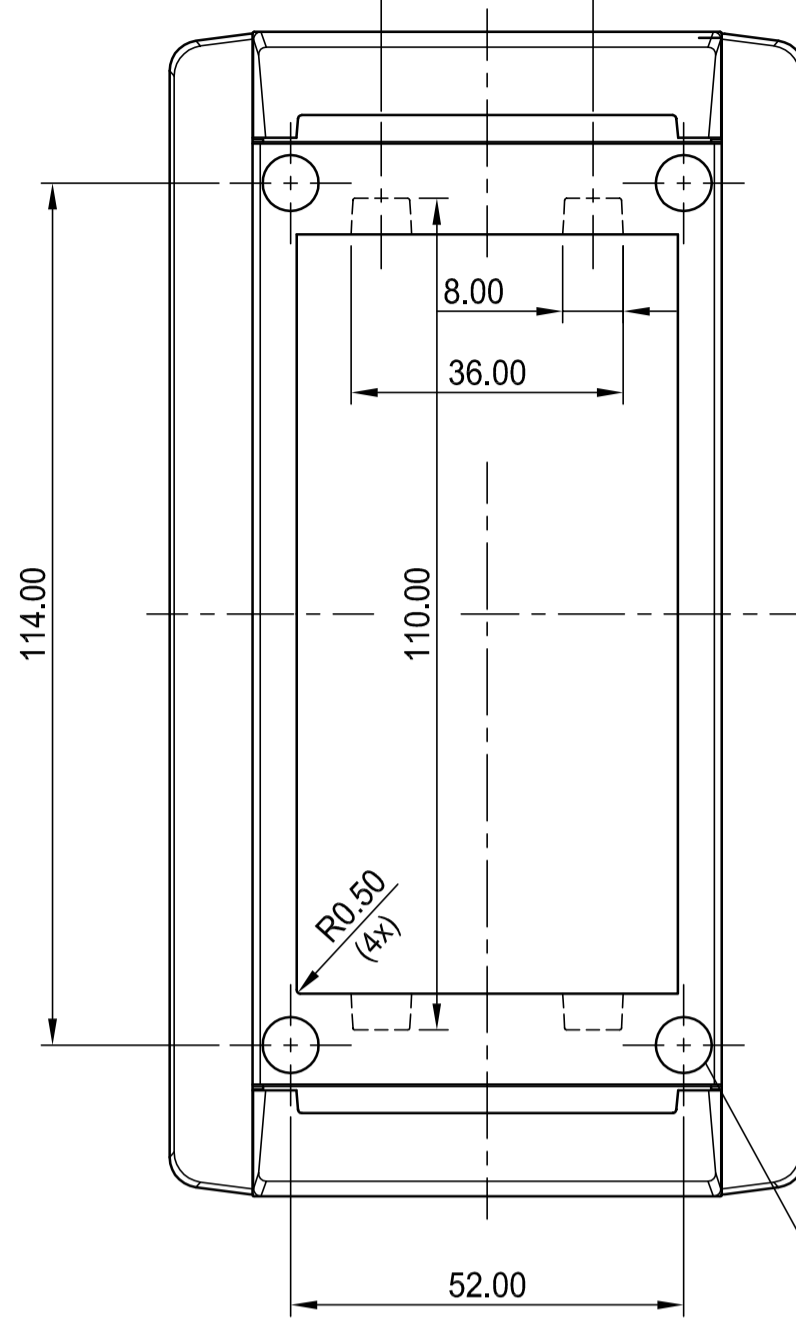
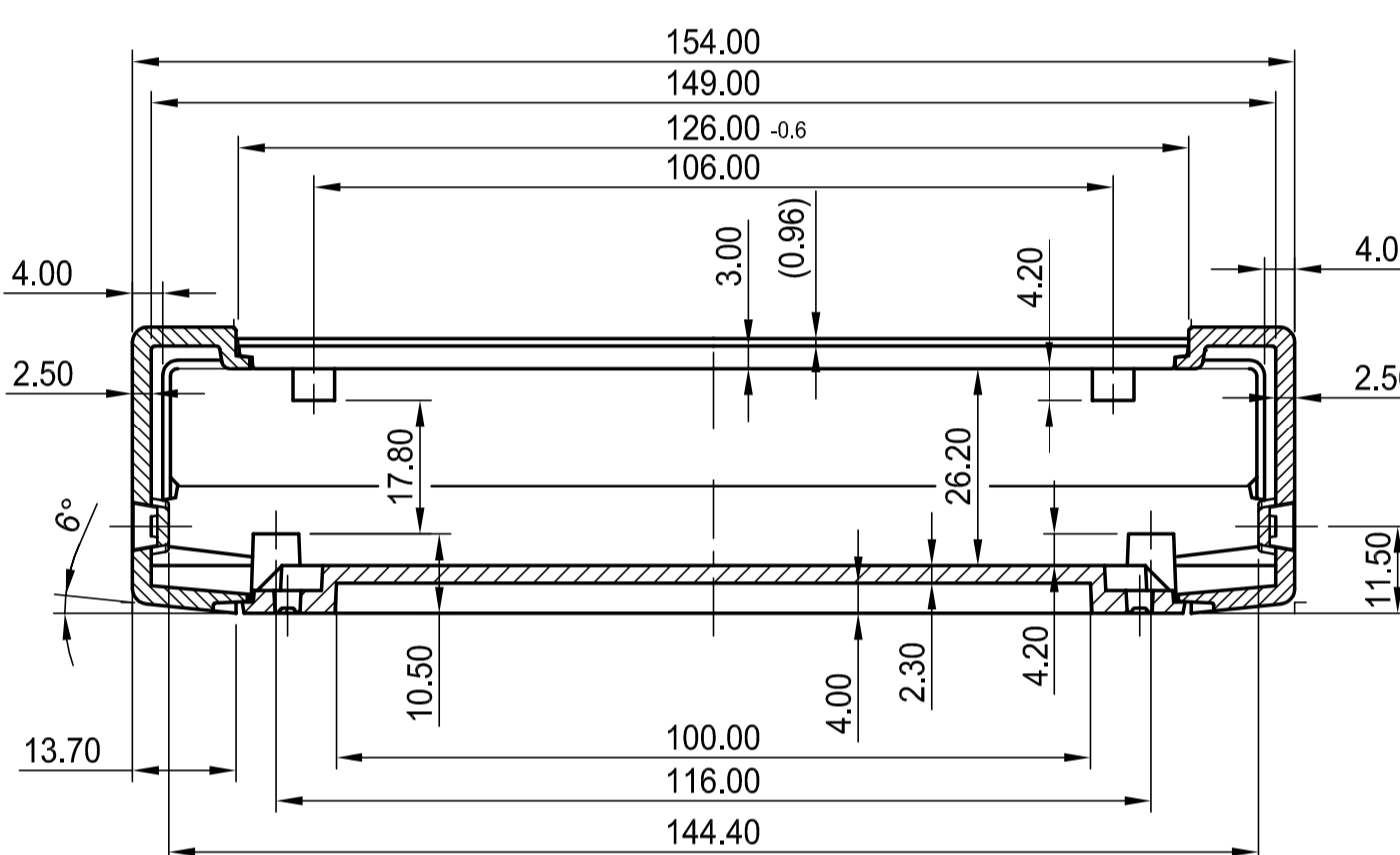


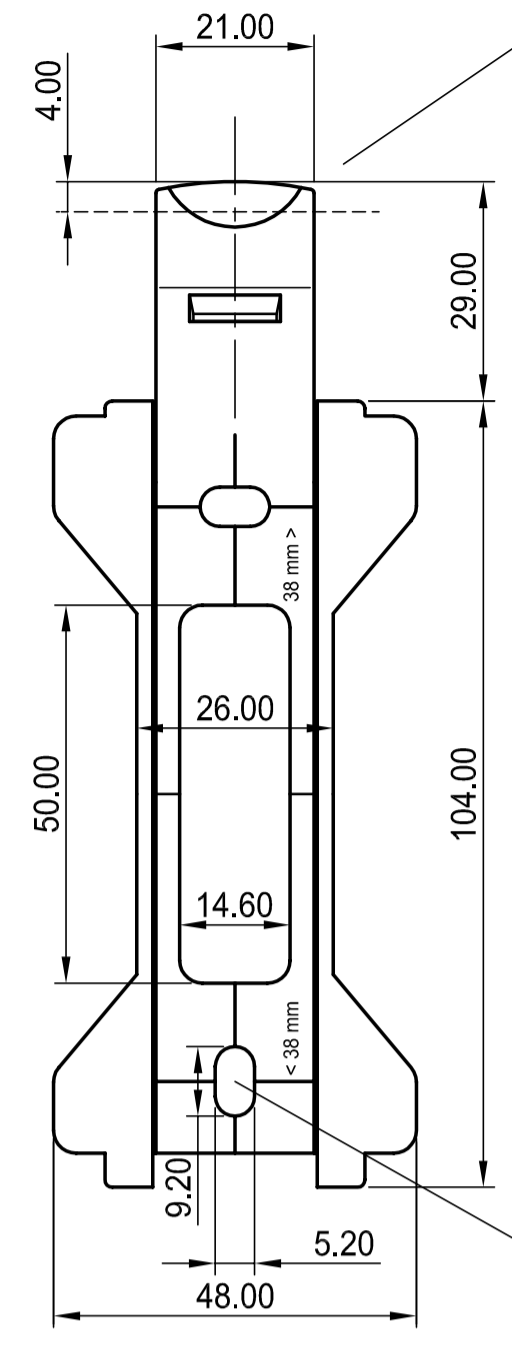
Passende Schrauben:
Ø 2.5 x 6, selbstformend
Suitable screws:
Ø 2.5 x 6 mm, self-tapping
OKW No. A 9199008



Untersicht
Rear view

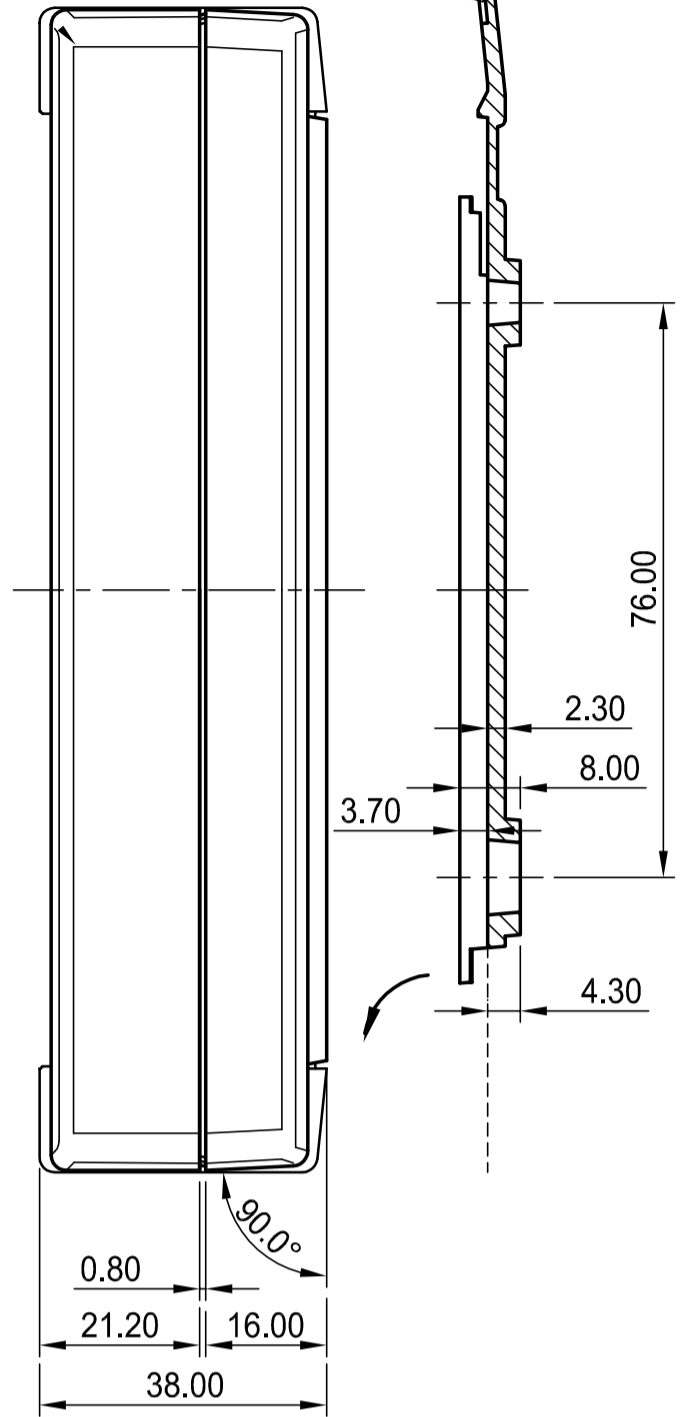
Passender Gehäusefuß:
Suitable case foot:
OKW No. A 9207150 (2x 2pcs.)

Passende Schrauben:
Suitable screws:
Kopf nach DIN 7971
Screwhead acc. DIN 7971

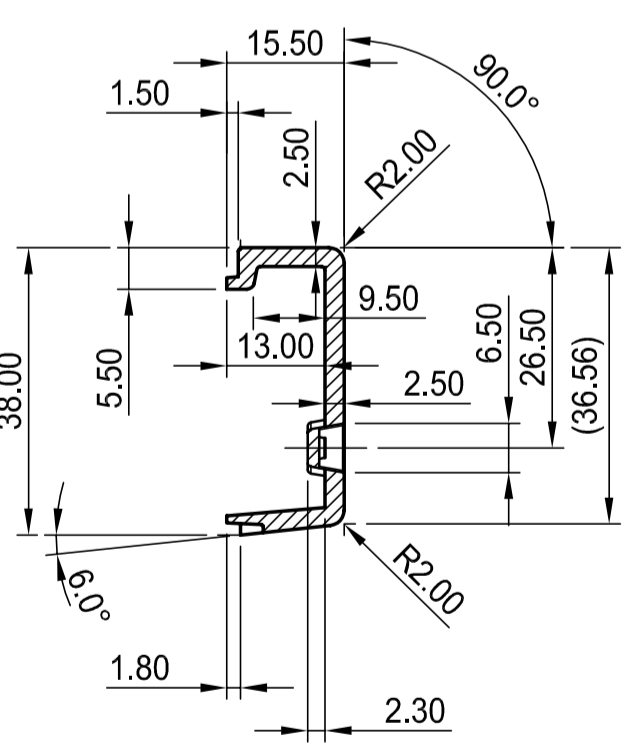
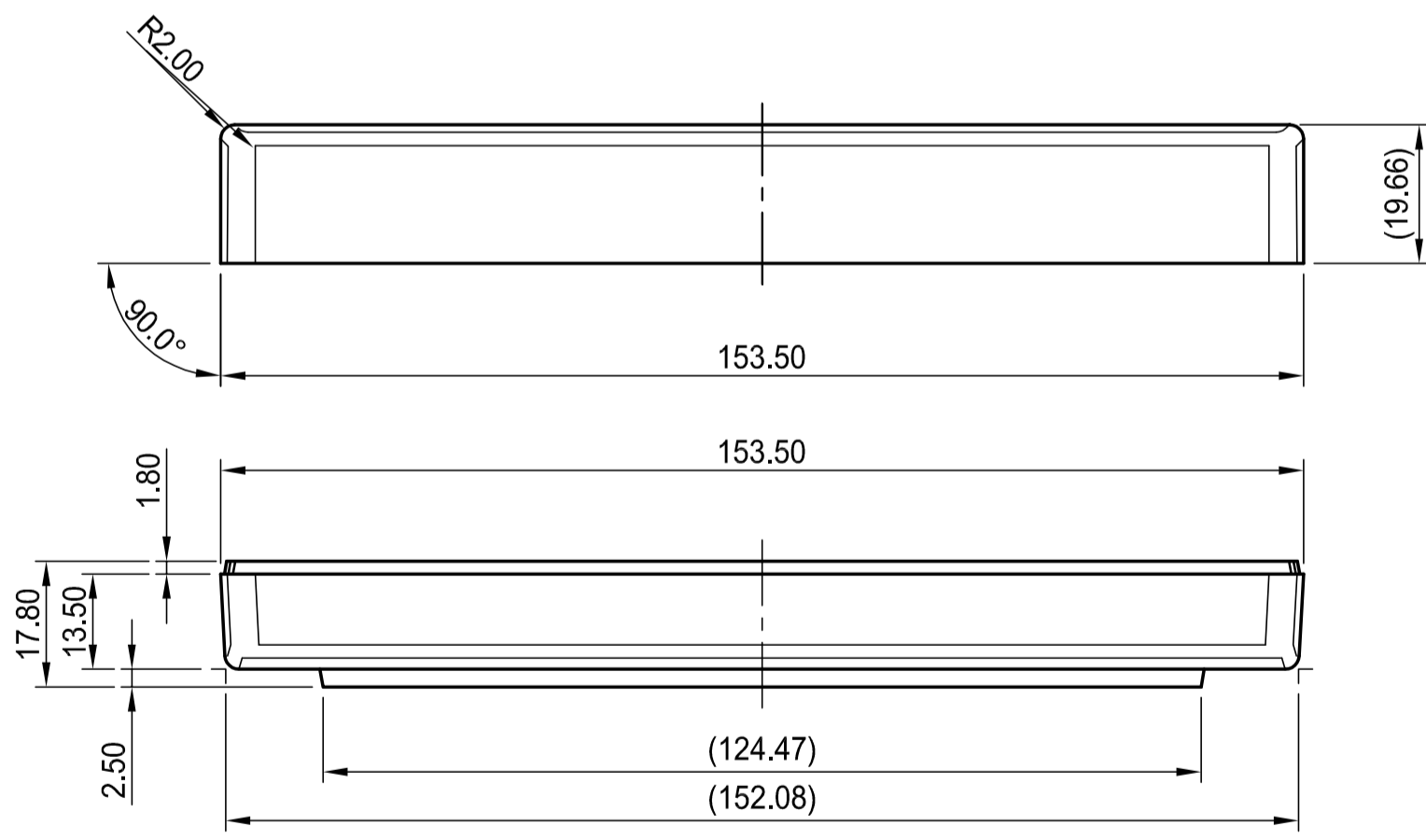


Seitenansicht
Side view

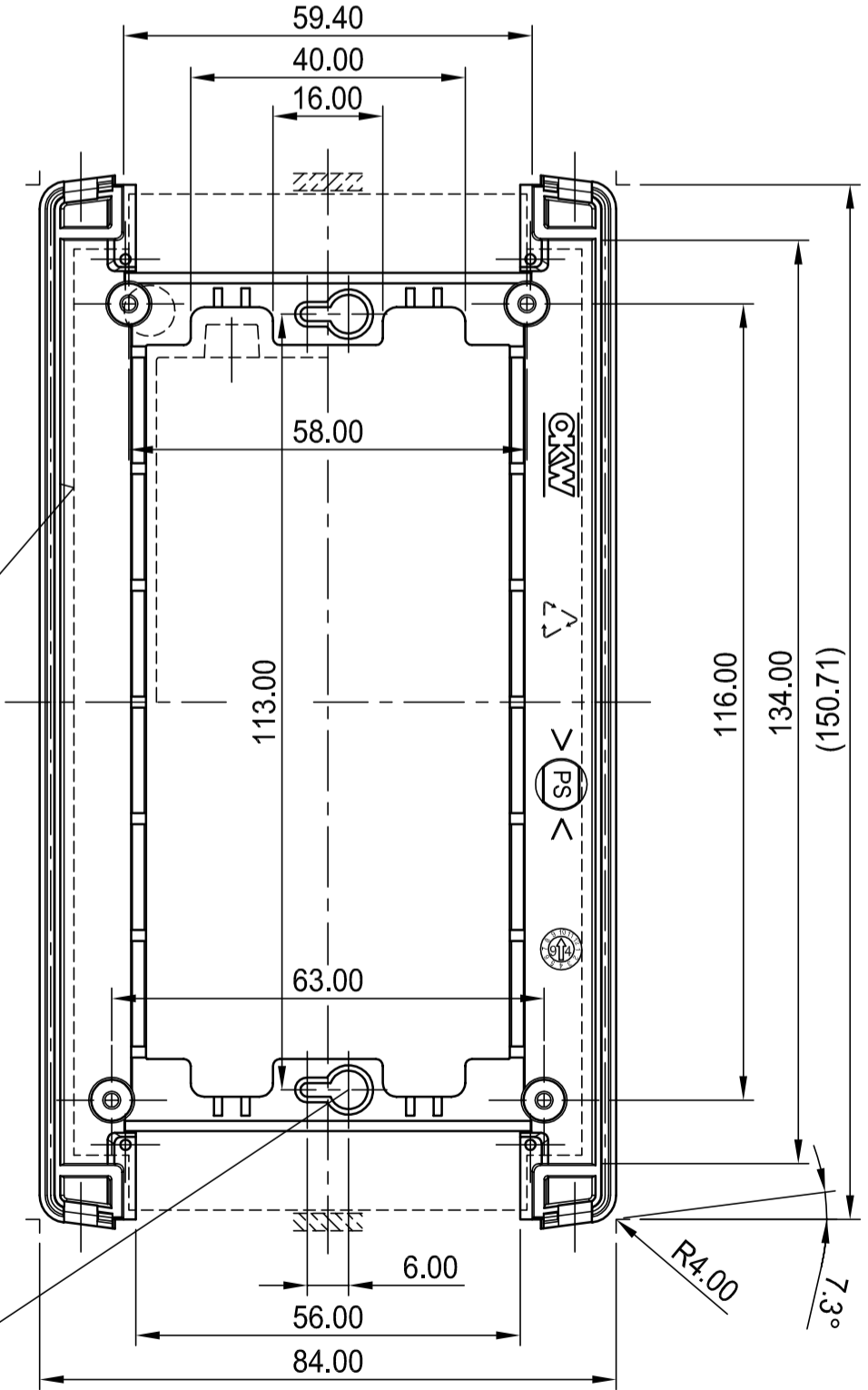
Wandhalter B 1360028 / 029
Wall suspension element



Draufsicht
Front view



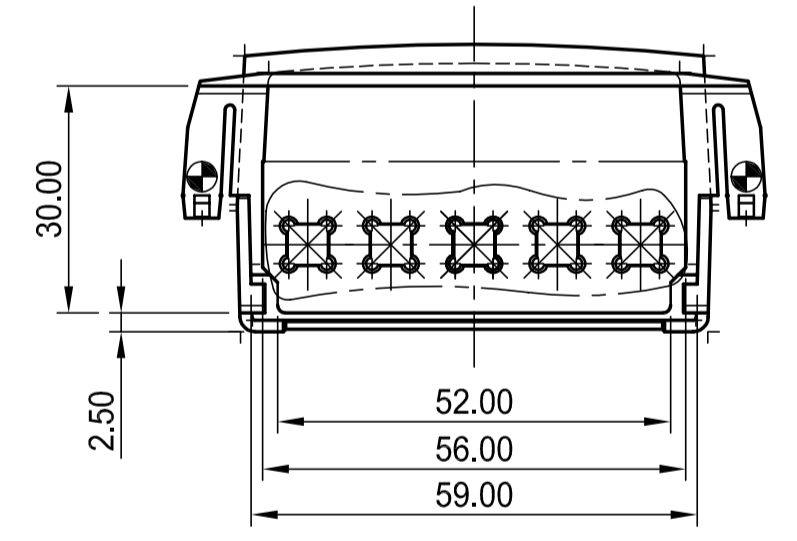
Maximale Board-Abmessungen
Max. dimensions of a PCB



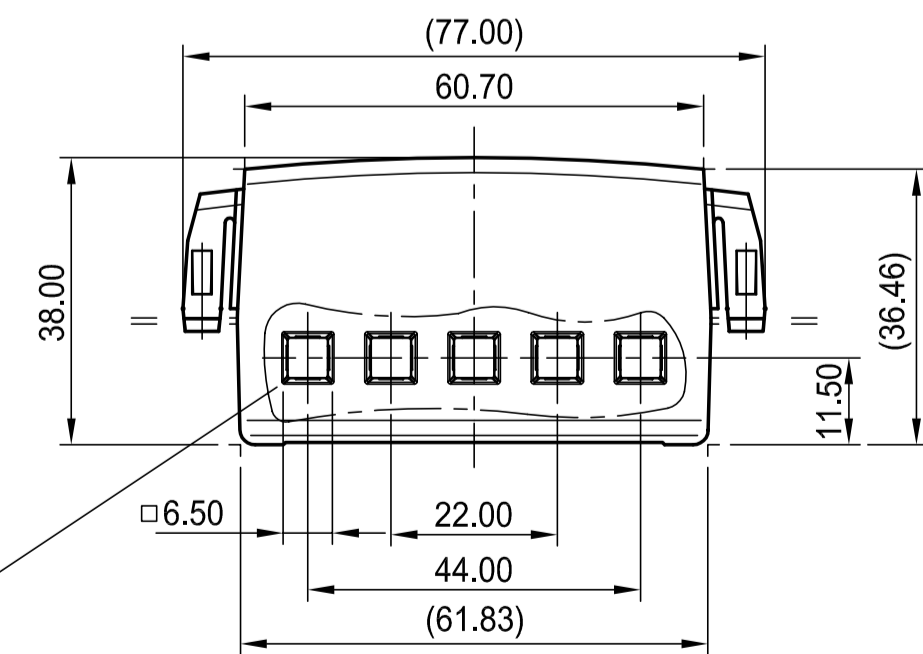
Unterteil - Innenansicht -
Base -inside view -

Passende Schrauben:
Kopf nach DIN 7981
max. Schraub-Ø 3.5
max. Kopf-Ø 6.9

Suitable fixing screws:
Head acc. to DIN 7981
Diameter up to Ø 3.5 mm
Head-diameter up to Ø 6.9 mm

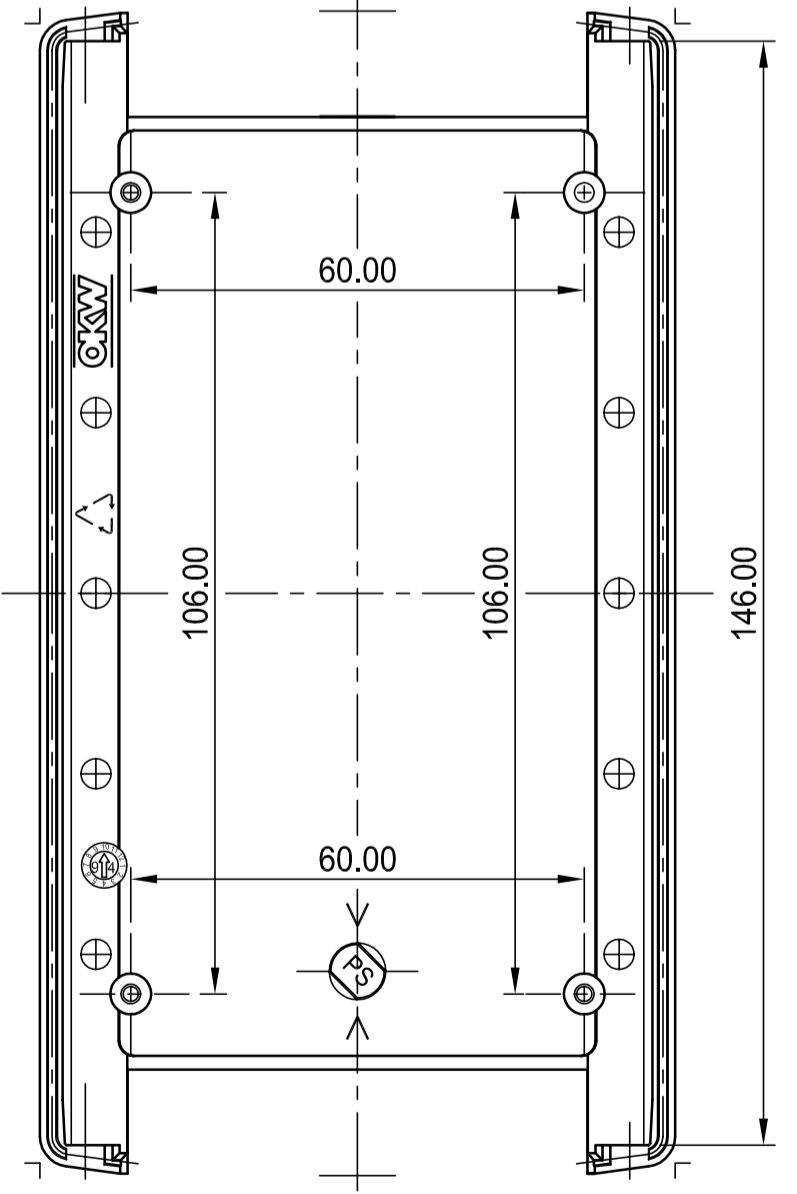


Stirnteile
Front parts



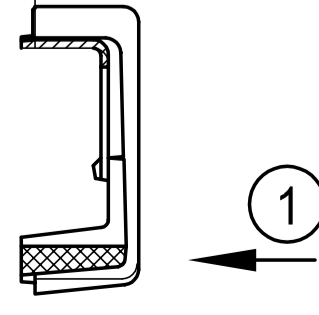
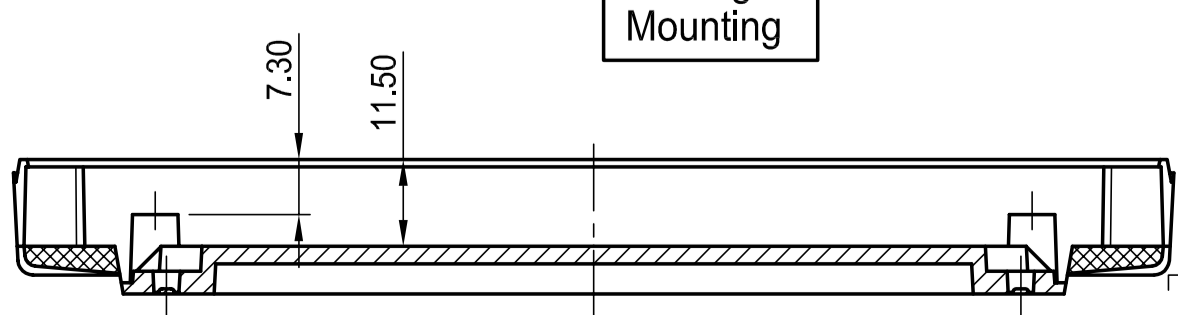
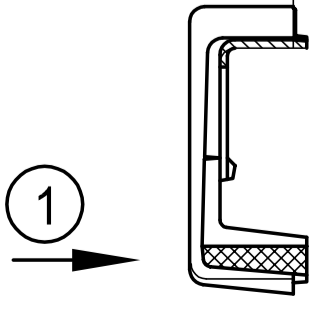
Version I = ohne Lueftung
Version II = mit Lueftung

without ventilation slots
with ventilation slots



Oberteil - Innenansicht -
Top -inside view -

Montage
Mounting



max. Platinegröße: Oberteil 145 x 75 mm, Unterteil 145 x 75 mm (Domaussparung unberücksichtigt)
max. size of PCB: top part 145 x 75 mm, base part 145 x 75 mm (cutouts for pillars not taken into consideration)

Informationskopie
Copy for Information
will not be updated

Technische Änderungen vorbehalten. Irrtümer und Druckfehler begründen keinen Anspruch auf Schadenersatz. Wichtige Einbaumasse bitte direkt mit dem aktuellen Produkt abstimmen.
Subject to technical modification without prior notice. Typographical and other errors do not justify any claim for damages. All dimensions should be verified using an actual moulded part.
Sous réserve de modifications techniques. Toute erreur ou faute d'impression ne justifie aucune demande d'indemnisation. Nous sollicitons les clients de vérifier les dimensions des composants avec les tolérances avant le montage.

Bearb. am: 11.09.96	Material:	Toleranzen:	DIN 16901 T130
Ersteller: Hasselb	Farbe:	Zeichnungsart:	ISLANDE
Freigabe:	Rev. Index: 5	Stand: 16.09.05	
This document contains proprietary information of OKW Gehäusesysteme GmbH and is rendered subject to the conditions that the information be retained in confidence and not be reproduced or copied and not be used or incorporated in any product.			
OKW GEHÄUSE SYSTEME		TOPTec 154 F B1065365/369/465/469 B1065.6.	Maßstab: 1:1
Für dieses Dokument behalten wir uns alle Urheberrechte vor. Es darf auch auszugsweise weder veröffentlicht noch Dritten in irgendeiner Form zugänglich gemacht werden.			Bearbeiter: Hasselb Datum: 00002401