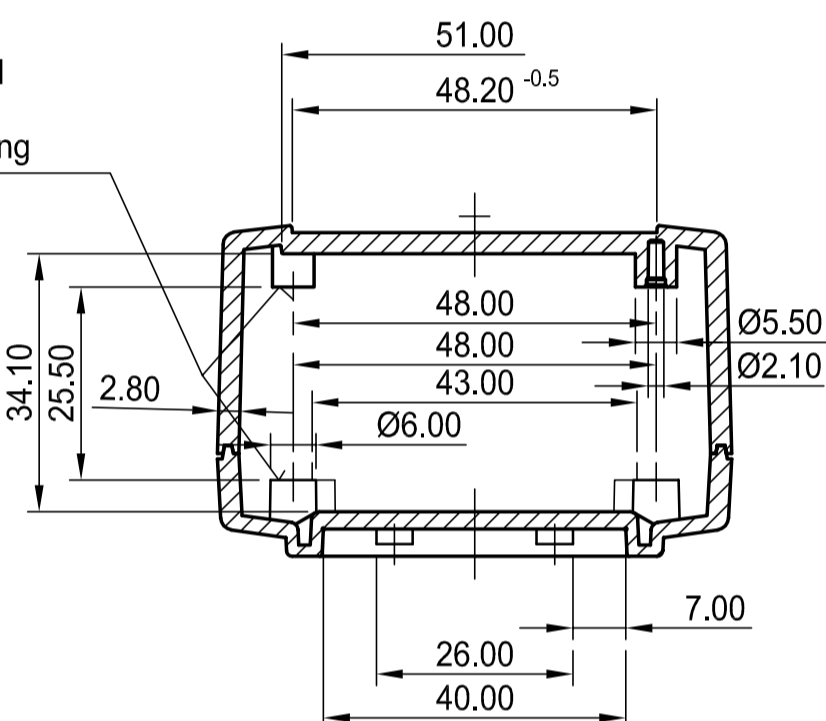
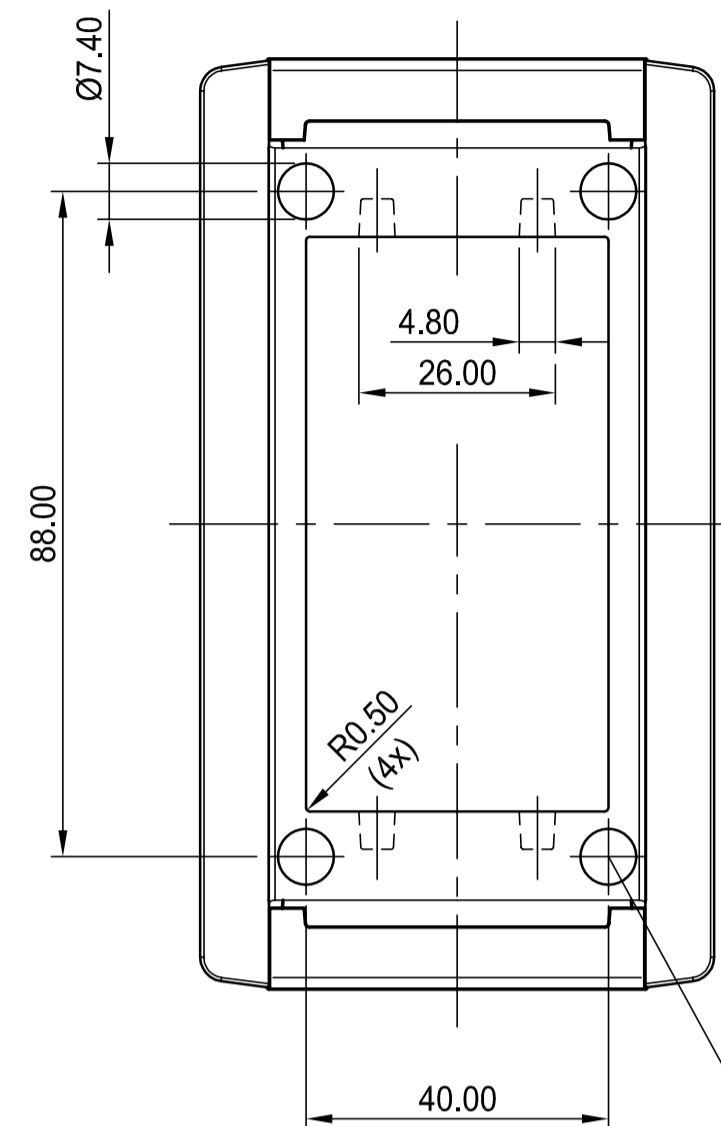


Passende Schrauben:  
 Suitable screws:  
 Ø 2.5 x 6, selbstformend  
 Ø 2.5 x 6 mm, self-tapping  
 OKW No. A 9199008

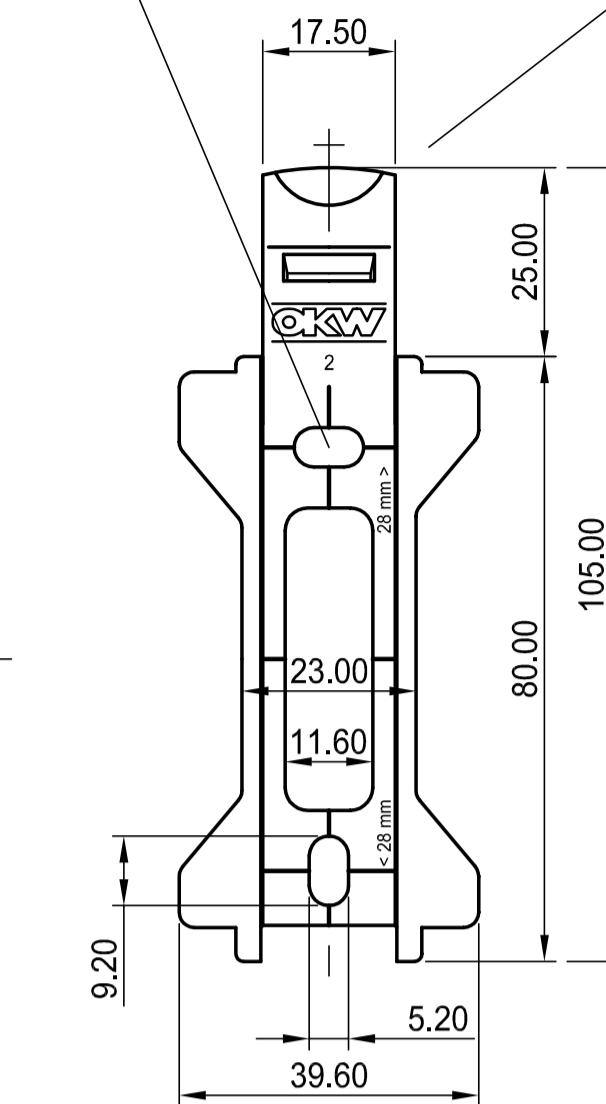


Passende Schrauben:  
 Suitable screws:  
 Kopf nach DIN 7971  
 Screwhead acc. DIN 7971

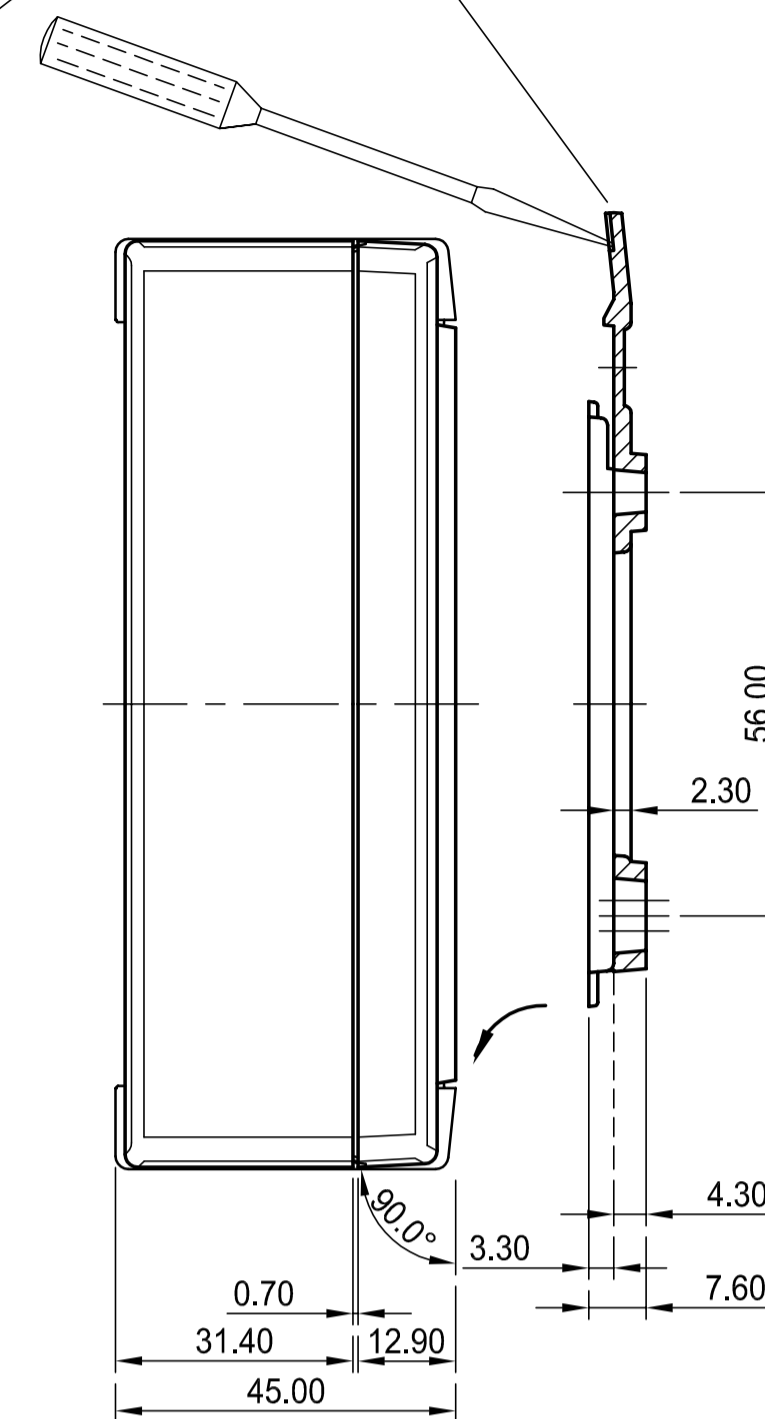


Untersicht  
 Rear view

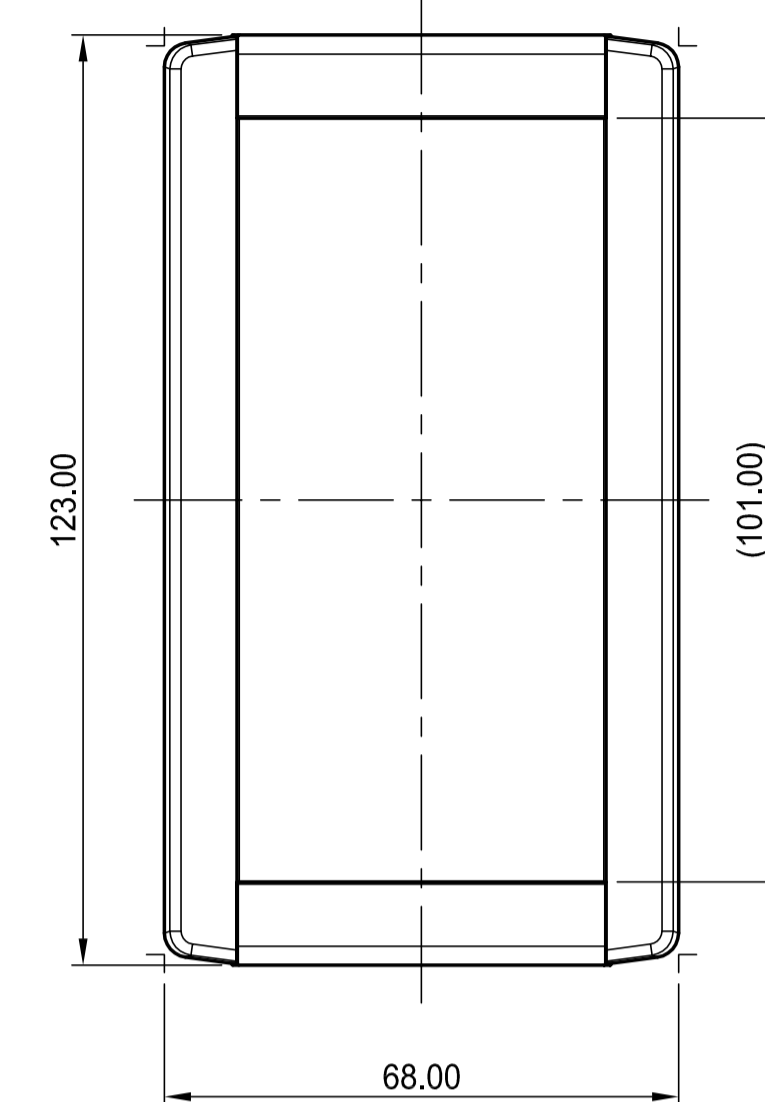
Passender Gehäusefuß:  
 Suitable case foot:  
 OKW No. A 9207150 (2x 2pcs.)



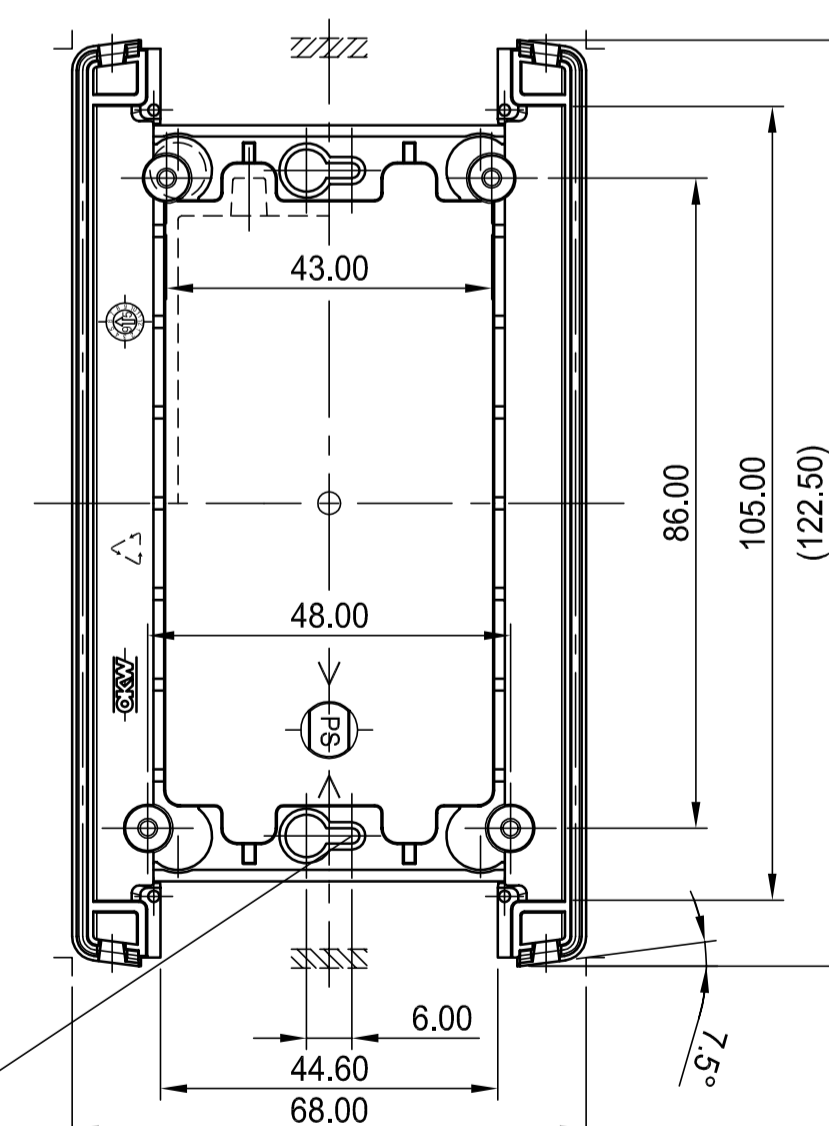
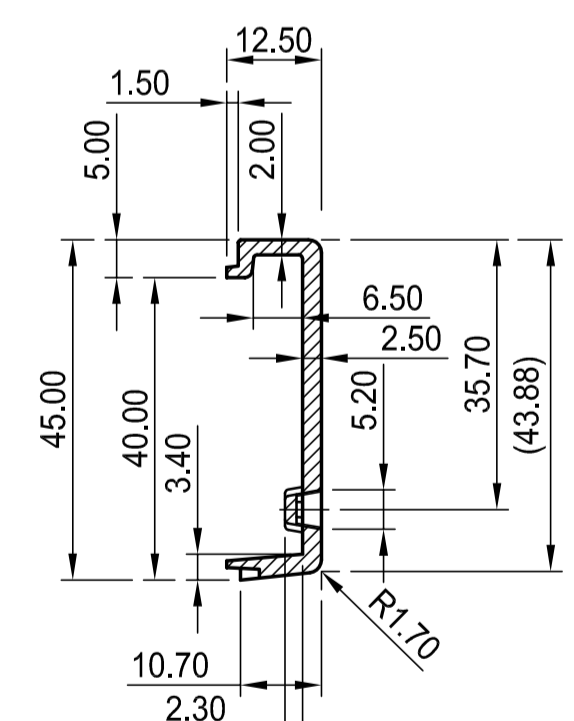
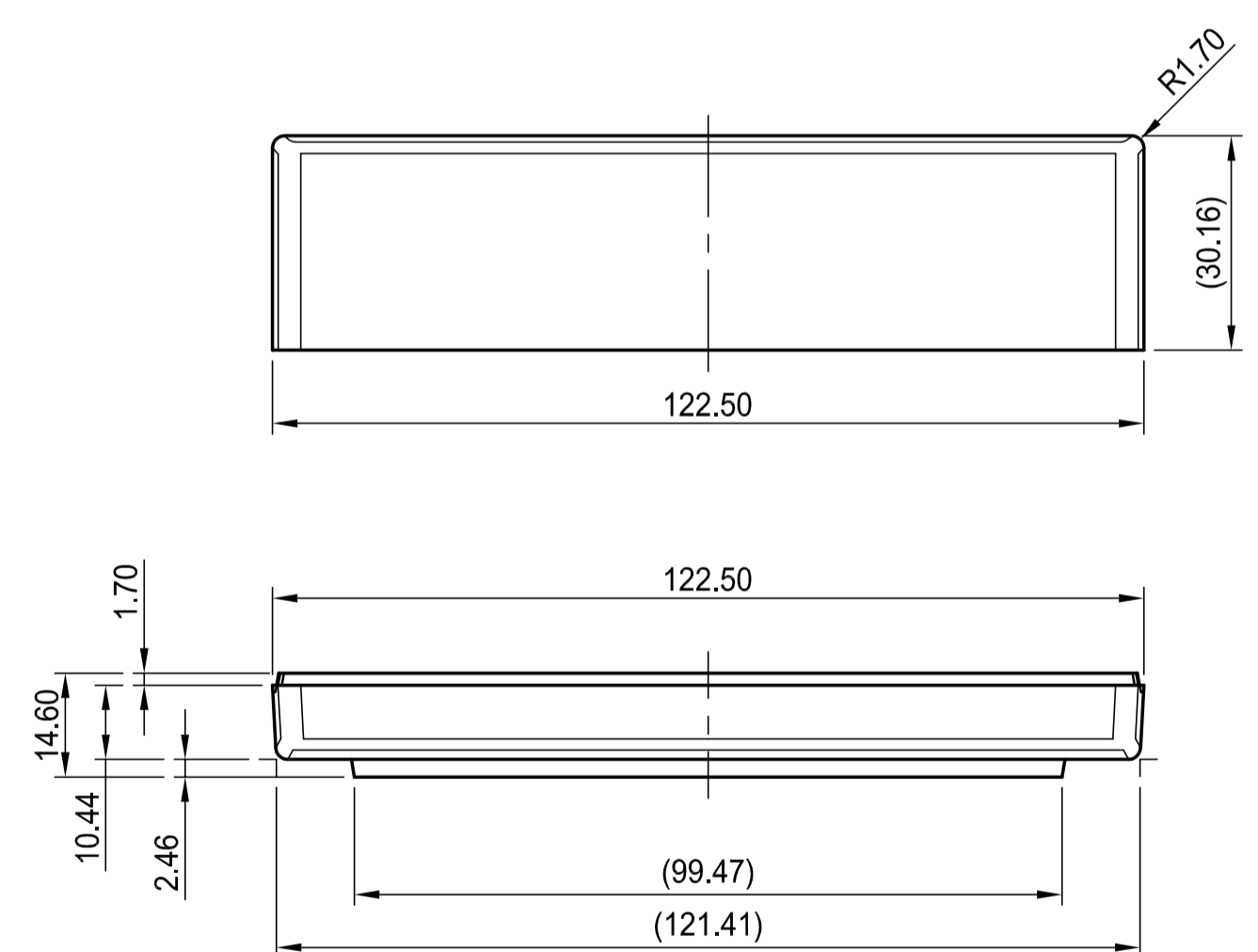
Wandhalter B 1350028 / 029  
 Wall suspension element



Seitenansicht  
 Side view

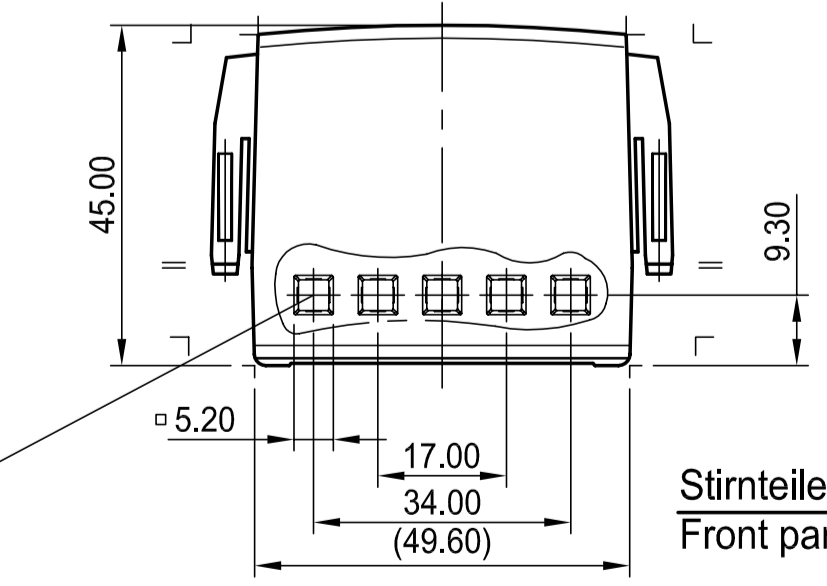
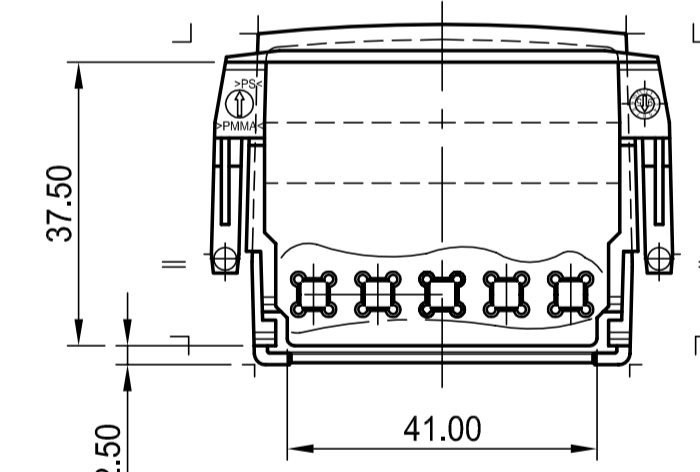


Draufsicht  
 Top view



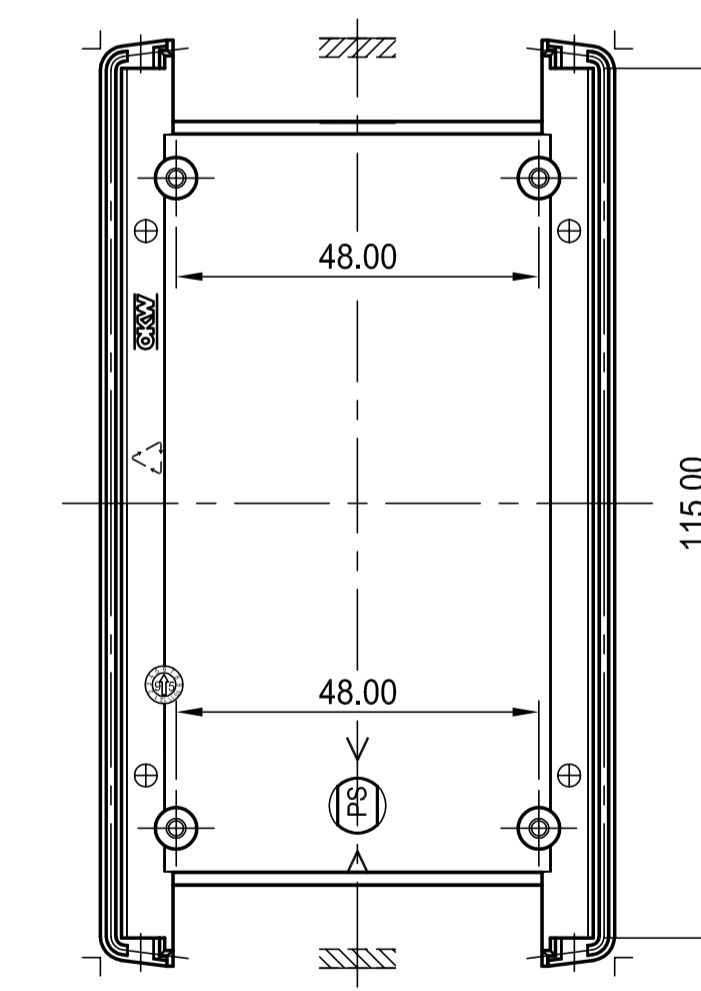
Unterteil - Innenansicht -  
 Base -inside view -

Passende Schrauben: Kopf nach DIN 7981 max. Schraub-Ø 3,5 max. Kopf-Ø 6,9  
 Suitable fixing screws: Head acc. to DIN 7981 Diameter up to Ø 3.5 mm Head-diameter up to Ø 6.9 mm

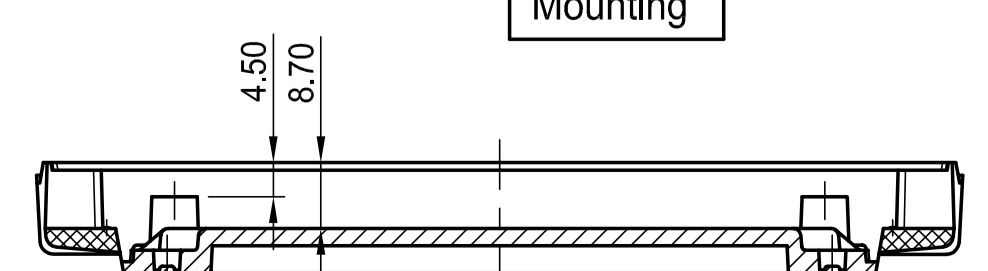
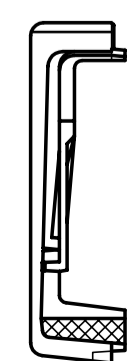


Stirnteile  
 Front parts

Version I = ohne Lüftung  
 without ventilation slots  
 Version II = mit Lüftung  
 with ventilation slots



Oberteil - Innenansicht -  
 Top -inside view -



Montage  
 Mounting

max. Platinengröße: Oberteil 115 x 60 mm, Unterteil 115 x 60 mm (Domaussparung unberücksichtigt)  
 max. size of PCB: top part 115 x 60 mm, base part 115 x 60 mm (cutouts for pillars not taken into consideration)

Informationskopie wird nicht aktualisiert	Copy for Information will not be updated	Bearb. am: 19.09.95	Material:	Toleranzen: DIN 16901 T130	DIN 6 Teil 2 Maßstab: 1:1
Technische Änderungen vorbehalten. Irrtümer und Druckfehler begründen keinen Anspruch auf Schadenersatz. Wichtige Einbaumäße bitte direkt mit dem aktuellen Produkt abstimmen. Subject to technical modification without prior notice. Typographical and other errors do not justify any claim for damages. All dimensions should be verified using an actual moulded part. Sous réserve de modifications techniques. Toute erreur ou faute d'impression ne justifie aucune demande d'indemnisation. Nous sollicitons les clients de vérifier les dimensions des composants avec les tolérances avant le montage.		Ersteller: Hasselb	Farbe:	Ziehungsart: ROLANDE	
OKW GEHÄUSE SYSTEME		Rev. Index: 5	TOPTEC 123 H B1050365/369/465/469 B1050.6	Stand: 14.09.05	Beurteiler: Hasselb Datum: 00001335