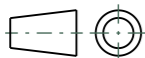


CATIA V5



Revision level
Indice
Aenderungsstand
Drawing
Dessin
Zeichnung
Part
Pièce
Solid

Revision Record
Désignation
Beschreibung der Aenderung

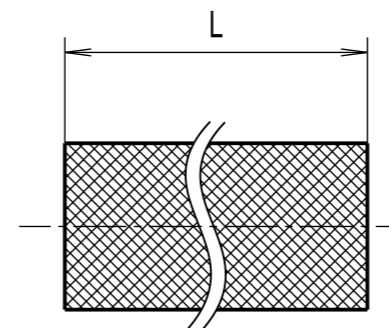
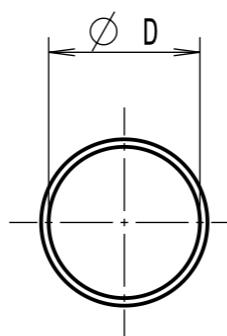
Changed
Modifié
Geändert

Date
Datum

Approved
Approuvé
Geprüft

Date
Datum

Ausdruck nur zur Information /
Printed copy for information only



Temperaturbeständigkeit
Temperature stability

-70°C bis +150°C/
-70°C to +150°C

Material
Matière
Werkstoff

Polyester (PBT)

Tolerances
Dimension without tolerances:

Tolérances
Cotés sans tolérances:

Toleranzen
Masse ohne
Toleranzangaben:

Angle/ Winkel

≤ 6

≤ 30

≤ 60

≤ 120

≤ 400

≤ 1000

PERFORMANCE
SPECIFICATION
AUSFUEHRUNG
SPEZIFIKATION

Abweichende Toleranzen nach Vereinbarung/
Deviating tolerances according to agreement

Typ/Type	nominal Ø D	Projektnr./ Project No.
HEGPVOX03	3	GPN 12-0894
HEGPVOX06	6	GPN 12-0895
HEGPVOX09	9	GPN 12-0896
HEGPVOX12	12	GPN 12-0897
HEGPVOX20	20	GPN 12-0898
HEGPVOX30	30	GPN 12-0899
HEGPVOX40	40	GPN 12-0900
HEGPVOX50	50	GPN 12-0901

L	Tol.
bis/to 500	±8mm
> 500	±1,5% der Laenge/ of the length

The copyright of this drawing is reserved by HELLERMANN TYTON. It is issued on condition that it is not reproduced, copied or disclosed to a third party, either wholly or in part, without the consent of HELLERMANN TYTON.

La propriété de ce plan est réservée à la société HELLERMANN TYTON. Il est distribué à condition qu'il ne soit pas reproduit, communiqué ou révélé à une tierce partie, soit complètement ou en partie, sans le consentement de la société HELLERMANN TYTON.

Weitergabe sowie Vervielfältigung dieser Unterlage, Verwertung und Mitteilung ihres Inhalts nicht gestattet, soweit nicht ausdrücklich zugestanden. Zuwiderhandlungen verpflichten zu Schadenersatz. Alle Rechte fuer den Fall der Patenterteilung oder Gebrauchsmuster-Eintragung vorbehalten.

Drawn
Dessiné Par
Gezeichnet

Langeloh

23.11.12

Approved
Approuvé Par
Geprüft

Schiwek

23.11.12

HellermannTyton

Manchester

Telephone: +44 (0) 161 945 4181
Facsimile: +44 (0) 161 947 2228

Trappes

Téléphone: +33 (0) 1 30 13 80 00
Télécopie: +33 (0) 1 30 13 80 60

Tornesch

Telefon: +49 (0) 41 22 / 701 - 1
Telefax: +49 (0) 41 22 / 701 - 400

Scale
Echelle
Maszstab

./.

Project Number
Numéro de projet
Projektnummer

siehe Tabelle/
see table

Title
Titre
Benennung

Braided sleeve HEGPVOX...

Helagaine Geflechschlauch HEGPVOX...

Drawing-No
Plan-No
Zeichnungs-Nr

12-0894-001-CSG

Format
D.Size

A3

Sheet
Page
Blatt

1 / 1