

NOTE SULL'USO E L'INSTALLAZIONE Gli alimentatori delle gamme PSM e PSE di seguito definiti "prodotti" possono essere installati unicamente da personale specializzato ed autorizzato. Un privato che acquista o possiede uno di questi prodotti deve rivolgersi ad un installatore professionista. Prima dell'installazione è obbligatoria la consultazione del presente manuale. Per le descrizioni tecniche e per le caratteristiche dimensionali dei prodotti fare riferimento alle tabelle (A) e (E). Questi prodotti non sono adatti per un uso esterno. Devono essere posti all'interno di un involucro per uso elettrico. I prodotti non devono essere utilizzati in condizioni ambientali e di servizio diversi dai valori indicati sull'etichetta (3). Sull'etichetta dei prodotti sono riportati oltre al codice di identificazione, le caratteristiche elettriche d'ingresso e d'uscita, la temperatura massima di utilizzo, il lotto di produzione e le norme di sicurezza applicate. I prodotti devono essere installati in posizione verticale, in modo tale che la slitta di aggancio (2) sia posizionata verso il basso (vedi tabella B). Non coprire i fori o le alette dei prodotti. Mantenere uno spazio libero al di sotto ed al di sopra dei prodotti per permettere una libera circolazione di aria, necessaria ad un corretto scambio termico (vedi tabelle A e B). Per il montaggio su binario DIN, fare riferimento alla tabella C. Prima dell'installazione accertarsi che l'alimentazione di rete sia stata tolta e verificare l'esatta posizione dei morsetti d'ingresso e d'uscita. La posizione dei morsetti è riconoscibile tramite un'apposita etichetta posta in prossimità del morsetto oppure tramite indicazioni riportate sull'etichetta principale (3) oppure tramite indicazioni da stampo riportate sulla scatola stessa. Per i collegamenti utilizzare cavi di alimentazione o derivazione con sezioni tali da non superare mai la densità di corrente di 4 A/mm² e corredare i cavi con terminali adeguati. Connettere alla rete di alimentazione AC ogni polo dell'ingresso per mezzo di un interruttore di rete onnipolare facilmente accessibile, in modo da fornire una separazione completa per la categoria di sovratensione II. Realizzare un cablaggio in modo da garantire una distanza adeguata tra i cavi primari e secondari (vedi tabella A e E) per mantenere la caratteristica di classe II del prodotto ed evitare radio disturbi. Verificare l'accurato e corretto serraggio delle viti nei morsetti. Per la rimozione da binario DIN (vedi tabella D) togliere innanzitutto l'alimentazione di rete, togliere quindi i cavi dai morsetti ed isolarli correttamente.

CONDIZIONI AMBIENTALI PARTICOLARI E' necessario ridurre la potenza di uscita del 30 % nel caso la temperatura ambiente sia superiore di 10°C rispetto alla temperatura indicata in etichetta e nel caso l'installazione sia fatta in luoghi oltre i 2.000 m di altitudine.

PRECAUZIONI (La negligenza può causare morte o lesioni gravi) Non connettere i prodotti ad una sorgente di alimentazione non specificata. Non connettere i morsetti d'uscita alla rete di alimentazione AC. Non danneggiare o schiacciare i cavi di alimentazione. Non effettuare connessioni con mani bagnate. Non corto-circuitare i morsetti o i cavi d'ingresso e d'uscita. Non alterare, aprire o forare i prodotti. Mantenere i prodotti e i cavi di alimentazione lontano da umidità o polvere.

CAUTELE (la negligenza può causare lesioni o danni alla proprietà) Non installare o eseguire connessioni mentre i prodotti sono alimentati: si possono verificare shock elettrici o danni ai prodotti stessi. Prima di alimentare i prodotti assicurarsi che i cavi non siano danneggiati o cortocircuitati. Si possono verificare fiamme o shock elettrici.

DIVIETI Non installare i prodotti in nessuno dei luoghi indicati di seguito, in quanto si possono verificare malfunzionamenti con pericoli di shock elettrici o fiamme: luoghi accessibili a personale non autorizzato e non qualificato. Luoghi esposti a temperature basse, sotto la luce diretta del sole, vicino a dispositivi che variano in temperatura, di fronte a condizionatori d'aria o all'interno di aree refrigerate, ecc. Luoghi soggetti a umidità o condensa estrema, come bagni, cantine, serre, ecc. Luoghi soggetti a particolari condizioni ambientali, come polvere, olio, prodotti chimici, sale, ecc. Luoghi soggetti a continue vibrazioni o urti. Luoghi soggetti a correnti di aria calda o fumo (vicino a dispositivi di riscaldamento o a piani di cottura). Luoghi all'aperto o esposti alla pioggia.

SMALTIMENTO E RICICLAGGIO DEI PRODOTTI Per lo smaltimento dei prodotti seguire le indicazioni delle autorità locali. I prodotti utilizzati e raccolti devono essere debitamente riciclati. Ciò contribuisce a ridurre al minimo la quantità

di rifiuti nonché l'impatto negativo che alcuni elementi possano avere sulla salute umana e sull'ambiente.

GARANZIA La garanzia è valida 24 mesi dalla data di fabbricazione, a condizione che i prodotti siano stati usati nei range di lavoro previsti e che non risultino aperti, manomessi o lesionati per cause esterne. Per le condizioni di garanzia contattare la nostra società, oppure il distributore.

NOTE Essendo i nostri prodotti in continua evoluzione al fine di migliorarne le caratteristiche tecnico-dimensionali, ci riserviamo il diritto di modificare le caratteristiche indicate nel presente manuale in qualsiasi momento e senza alcun preavviso

DANGER OF ELECTROCUTION
Read carefully the following directions

USE AND MAINTENANCE NOTES

Only qualified and authorized personnel can install the products of the PSM and PSE series (below called "products"). A private citizen who buys or owns one of these products must ask to a professional installer to execute their installation. Before installing, the consultation of these instructions is compulsory. What regards the technical descriptions and the dimensional characteristics of these products, see the tables (A) and (E). These products are not adapted for an external use. They must be installed in a case for electrical use and must not be used in different environmental conditions and work ranges than the ones indicated on the label (3). On the labels of the products the identification code is indicated as well as the electrical characteristics in input and in output, the max. use temperature (service condition), the production batch and the applied safety standards. The products must be installed vertically to let the damping spring show downwards (see table B). The holes and the tabs of the products must not be covered. Keep a free space under and over the products to allow a free air circulation necessary for a correct heat exchange (see tables A and B). For the DIN-rail mounting, please refer to the table C. Before installation, make sure that the power was turned-off and that the input clamps and the output clamps are correctly positioned. The input and output clamps are identifiable through a special label placed near the clamp, or through directions written on the main damp label (4), or through directions printed on the case. For the connections, use cables and derivations with a section that does not exceed a current density of 3 A/mm² and add the right terminations. Connect to the AC mains supply each input pole by a readily accessible all-pole mains switch to provide a full disconnection under the II overvoltage category. Realize a wiring to ensure an appropriate distance between the input and output cables (see tables A and E) in order to keep the characteristics of the class II of the product and to avoid radio interferences. Make sure that all terminal screws are tightly fastened. For the removal from DIN-rail (see table D), make sure the power was turned off. Remove the wiring from the clamps and insulate it correctly.

PARTICULAR ENVIRONMENTAL CONDITIONS It is necessary to reduce the output power of 30 % when the ambient temperature is 10°C higher than the one indicated on the label and when the installation is made in places with an altitude of more than 2,000m above the sea level.

PRECAUTIONS (The negligence can cause death and serious injuries). Do not connect these products with a not specified input source. Do not connect the output clamps with AC power source. Do not damage or crush the input wiring. Do not effect connections with wet hands. Do not short-circuit the clamps or the input and output wiring. Do not alter, open or perforate the products! Keep these products and AC wires away from moisture or dust!

CAUTIONS (The negligence can cause injuries or damage the ownership) Do not install or connect these devices while they are on: electric shocks can take place and the devices can get damaged. Before turning on the devices, make sure that the wiring was not damaged or short-circuited. There can be flames or electric shock.

PROHIBITIONS Do never install these products in one of the following places: danger of malfunctions, electric shocks or fire: Where not authorized and not qualified personnel has access. Places that are exposed to very low temperatures, under direct sunlight, near devices that change temperature, in front of air conditioners, inside a refrigerated area, etc... Places that are exposed to humidity or extreme condensation, like bath rooms, cellars, greenhouses, etc... Places that are exposed to specific

environmental conditions, like dust, oil, chemicals, salt, etc... Places exposed to continuous vibrations or impact. Places exposed to warm steam or smoke (near heating equipments or cooking surfaces). Outdoors or in the rain.

DISPOSAL AND RECYCLING OF THE PRODUCTS For the disposal of these products, follow the directions of the local authority. The used and collected products must be duly recycled. This contributes in minimizing the waste quantity as well as the negative impact that some element could have on the human health and on the environment.

GUARANTY The guaranty is valid 24 months from the date of making, if the products have been used in the indicated working range, and if they have not been opened, changed or damaged by external causes. For the guaranty conditions, please contact our company or the distributor.

NOTA As our products are in constant technical and dimensional evolution, we reserve the right to modify whenever we want and without any notice the specifications listed in these instructions.

STROMSCHLAGGEFAHR
Bitte die folgenden anweisungen aufmerksam lesen

ERLÄUTERUNGEN ZUM GEBRAUCH UND ZUR WARTUNG

Alle Produkte der Serien PSM und PSE, die nachfolgend „Produkte“ genannt werden, dürfen nur von zugelassenem Fachpersonal installiert werden. Vor der Installation muss diese Gebrauchsanweisung unbedingt gelesen werden. Für die technische Beschreibung und die Maßeigenschaften der Produkte, siehe Tabellen (A) und (E). Diese Netzteile sind nur für den Einbau bestimmt und müssen in ein geeignetes Gehäuse eingebaut werden. Die Benutzung der Stromversorgungen ist nur in den auf dem Produktetikett angegebenen Umgebungs- und Betriebsbedingungen zugelassen (3). Auf den Produktetiketten werden den Identifizierungskode sowie die Eingangs- und Ausgangsanschlüsse elektrischen Eigenschaften, die maximale Umgebungstemperatur, das Produktionslos und die angewendeten Sicherheitsnormen angegeben. Alle Produkte müssen derart angebracht werden, dass die Klemmriegel (2) nach unten gerichtet sind (siehe Tabelle B). Die Befestigungslöcher dürfen nicht abgedeckt werden. Unterhalb und oberhalb der Produkte muss einen Abstand freigehalten werden, um eine Luftzirkulation, notwendig für einen korrekten Wärmeaustausch, sicherzustellen. (siehe Tabellen A und B). Zur Montage auf Hutschiene, bitte siehe die Hinweise auf Tabelle C. Vor der Installation müssen die Eingangsklemme und die Ausgangsklemme identifiziert werden. Die Eingangs- und Ausgangsklemmen sind sowohl durch ein eigens in der Nähe der Klemme angebrachtes Etikett, als auch durch Angaben, die auf dem Hauptetikett (3) enthalten sind, und durch Angaben, die auf dem Gehäuse abgedruckt sind, identifizierbar. Für die Verbindungen müssen alle an der Stromversorgung angeschlossenen Kabel und Ableitungen derart gewählt werden, dass eine Stromdichte von 4 A/mm² nicht überschritten wird, und die Kabelenden mit Aderendhülsen versehen sein. Es muss ein 2-poliger Leistungsschutzwächter vorgeschaltet werden. Es muss einen angemessenen Abstand zwischen den Eingangs- und Ausgangskabeln eingehalten werden (siehe Tabellen A und E), damit die Schutzklasse II der Produkte und Funkenstörungsnorm eingehalten werden. Die Schrauben der Klammern müssen akkurat angezogen sein. Zur Demontage von der Hutschiene, bitte lesen Sie die Hinweise auf Tabelle D. Vergewissern Sie sich, dass vor der Demontage die Netzspeisung unterbrochen wurde. Daraufhin sollten Sie die Kabel aus den Klammern entfernen und die Drahtenden korrekt isolieren.

SPEZIFISCHE UMGEBUNGSBEDINGUNGEN Es ist notwendig, die Ausgangsleistung um 30 % zu reduzieren, wenn die Umgebungstemperatur 10°C höher ist, als diejenige, die auf dem Etikett angegeben ist und wenn die Installation in einer Höhe von 2'000 m ü. M. und mehr vorgesehen wird.

VORSICHTSMASSNAHMEN (Deren fahrlässige Nichtbeachtung kann den Tod oder schwere Verletzungen zur Folge haben). Die Produkte dürfen niemals an eine nicht näher bestimmte Stromquelle angeschlossen werden. Die Ausgangsklemmen dürfen nicht an das AC Stromnetz angeschlossen werden. Die Speiseleitungen dürfen weder beschädigt, noch gequetscht werden. Verbindungen sollten niemals mit nassen Händen hergestellt werden! Die Klammern, die Eingangs- und die Ausgangskabel dürfen nicht kurzgeschlossen werden. Entstellen, öffnen oder durchbohren Sie niemals die Produkte! Die Produkte und die Speiseleitungen müssen von Kondenswasser und Staub ferngehalten werden.

VORSICHTSMASSREGELN (Deren fahrlässige Nichtbeachtung kann Eigentumsverletzungen und Schäden verursachen). Während die Einheiten gespeist werden, dürfen keinerlei Verbindungen angeschlossen oder angebracht werden. Dies kann Elektroschocks oder Materialschäden verursachen. Bevor man diese Produkte speist, sollte man sicherstellen, dass die Kabel weder beschädigt, noch kurzgeschlossen sind. Flammen oder Elektroschocks können die Folge sein.

VERBOTE Die Produkte niemals an folgenden Stellen anbringen, da es zu Betriebsschäden kommen kann und die Shockgefahr und Flammgefahr sehr gross sind: Stellen, die nicht ausschließlich dem qualifizierten Fachpersonal zugänglich sind. In Räumen und Orten mit sehr niedrigen Temperaturen, direkter Sonneneinstrahlung, in der Nähe von Geräten, die grosse Temperaturschwankungen verursachen, wie z.B. Kühlaggregate, Kühlschränke... Sehr stark der Feuchtigkeit und dem Kondenswasser ausgelieferte Stellen, wie etwa Bäder, Keller, Treibhäuser, usw... Stellen, die besonderen Umwelteinflüssen, wie Staub, Öl, Chemikalien, Salz und Ähnlichem ausgesetzt sind... Stellen, die ständigen Vibrationen oder Stößen unterliegen. Orte, die warmen Luftströmen oder Rauch ausgesetzt sind (in der Nähe von Heizungsanordnungen oder Kochplatten). Im Freien oder im Regen.

ENTSORGUNG UND RECYCLING DER PRODUKTE Für die Entsorgung und das Recycling der Produkte, folgen Sie bitte die Anweisungen der lokalen Behörden. Die verwendeten Produkte müssen gesammelt und ordnungsgemäß entsorgt werden. Dies minimiert die Menge der Abfälle und die negativen Auswirkungen bestimmter Faktoren auf die menschliche Gesundheit und die Umwelt.

GARANTIE Unter der Bedingung, dass die Stromversorgung im vorgesehenen Arbeitsbereich eingesetzt wurde, sie nicht geöffnet, aufgebrochen oder von außen beschädigt wurde, bestehen 24 Monate Garantie ab Herstellungsdatum. Bei Garantianspruch, wenden Sie sich bitte an unsere Firma oder unseren Vertrieb.

NOTA Da wir unsere Produkte kontinuierlich technisch verbessern, behalten wir uns das Recht vor, die in dieser Gebrauchsanleitung aufgeführten Daten jederzeit und ohne jegliche Vorwarnung zu ändern.

DANGER D'ELECTROCUTION
Lire avec attention les avertissements suivants

NOTICE D'UTILISATION Les produits des gammes PSM et PSE, ci-après définis « produits », doivent être installés uniquement par du personnel habilité. Toute personne qui achète ou possède l'un de ces produits doit faire appel à un installateur professionnel pour leur installation. Tout utilisateur des produits doit obligatoirement consulter ce manuel avant l'installation. Pour ce qu'il en est des descriptions techniques et des caractéristiques dimensionnelles, voir tableaux (A) et (E). Ces produits ne sont pas adaptés pour un usage externe. Les produits ne doivent pas être utilisés dans des conditions d'environnement ou de service différentes de celles indiquées sur l'étiquette (3). Sur l'étiquette des produits sont indiqués, outre au code d'identification, les caractéristiques électriques d'entrée et de sortie, la température maximale d'utilisation, le lot de production et les normes de sécurité appliquées. Les produits doivent être installés verticalement afin que le ressort (2) soit positionné vers le bas (voir tableau B). Ne pas couvrir les trous et les languettes des produits. Veillez à maintenir d'un espace libre au-dessus et en dessous des produits afin de permettre une circulation d'air libre nécessaire à un échange thermique correct (voir tableaux A et B). Pour le montage sur rail-Din, voir tableau C. Avant la connexion, couper d'abord l'alimentation du réseau. Avant l'installation, s'assurer de la position exacte des borniers d'entrée et de sortie, identifiable sur l'étiquette des alimentations (3), sur celle se trouvant à proximité du bornier ou encore gravée directement sur le boîtier. Utiliser pour les connexions des cordons d'alimentation ou de dérivation de section appropriés pour ne pas dépasser une densité de courant de 4 A/mm², les cordons devant être équipés de terminaisons appropriées. Relier au réseau chaque pôle du circuit d'entrée de l'alimentation par l'intermédiaire d'un interrupteur unipolaire facilement accessible, de manière à garantir une séparation complète pour la catégorie de surtension II. Réaliser un câblage garantissant une distance adéquate entre les câbles primaires et secondaires (voir tableaux A et E) afin de veiller au maintien de la caractéristique de classe II et d'éviter des interférences radio. Vérifier que les fils soient correctement maintenus dans les borniers. Pour le démontage du rail-Din, faire référence au tableau D. Attention : avant de procéder au démontage, mettre obligatoirement l'appareil hors service (couper l'alimentation), sortir ensuite les fils des borniers et isoler ceux-ci correctement.

CONDITIONS ENVIRONNEMENTALES PARTICULIERES Il est nécessaire de réduire la puissance de sortie de 30 % au cas où la température ambiante est supérieure de 10°C à la température indiquée sur l'étiquette et au cas où l'installation est effectuée dans des lieux se trouvant à 2000m d'altitude au-dessus du niveau de la mer et plus.

PRECAUTIONS (La négligence peut causer la mort ou des lésions très graves) Ne pas connecter l'équipement à une source d'alimentation non appropriée. Ne pas connecter le bornier de sortie au réseau AC. Ne pas endommager ou écraser les cordons d'alimentation. Ne pas effectuer de connexion avec les mains mouillées. Ne pas mettre en court-circuit le bornier ou les cordons de sortie. Ne pas endommager ou ouvrir les équipements. Positionner les cordons du secteur AC en lieux sans humidité et poussière.

ATTENTION (La négligence peut causer des lésions très graves ou porter des préjudices à la propriété) Ne faire aucune installation ou connexion quand l'équipement est sous tension: risque de flamme ou endommagement de l'équipement. Avant de connecter l'équipement s'assurer que les cordons ne soient pas endommagés ou en court-circuit. Danger : risque de flamme ou choc électrique.

INTERDICTIONS Ne pas installer les équipements dans les lieux indiqués ci-dessous, ils pourraient s'endommager. Risque de flamme ou choc électrique, lieux accessibles à personnes non autorisées ou non qualifiées. Environnements à température basse, sous les rayons du soleil, près d'équipements sensibles à la température, en face de conditionneurs d'air, à l'intérieur de salles réfrigérées, etc... environnements assujettis à l'humidité: salles de bain, caves, serres, etc... environnements assujettis à conditions extrêmes: poussière, huile, produits chimiques, sel, etc. Environnements assujettis à vibrations ou chocs. Environnements assujettis à courant d'air ou fumée: équipement de réchauffement, cuisines, etc. Environnement extérieur exposé à la pluie ou à l'humidité.

ELIMINATION ET RECYCLAGE DES PRODUITS Pour l'élimination des produits, veuillez suivre les indications des autorités locales. Les produits usés et collectés doivent être dûment recyclés. Ceci contribue à réduire au maximum la quantité de déchets ainsi que l'impact négatif de certains éléments sur la santé humaine et l'environnement.

GARANTIE La garantie est valable 24 mois à partir de la date de fabrication à condition que les produits soient utilisés dans les conditions d'environnement et de service prévues et qu'ils ne soient pas ouverts ou endommagés. Pour les conditions de garantie, veuillez contacter notre société ou nos distributeurs.

NOTE Puisque nos produits sont sujets à une évolution technique et dimensionnelle constante, nous nous réservons le droit de changer les caractéristiques indiquées dans ce manuel sans aucun préavis.

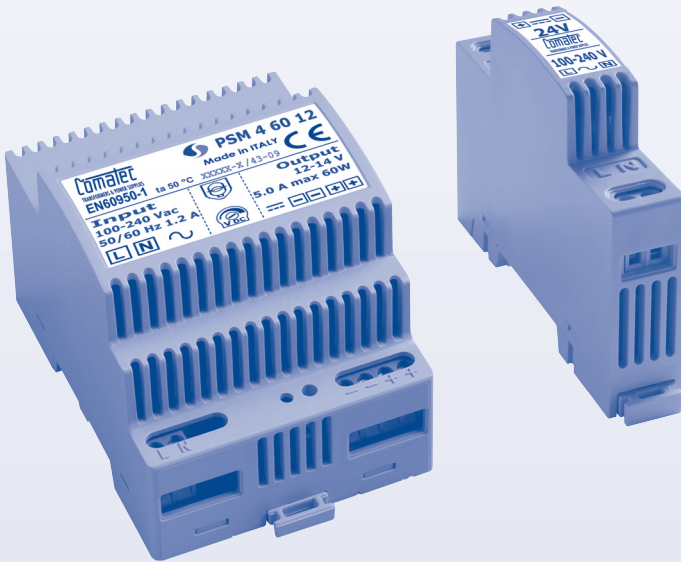
PELIGRO DE ELECTROCUCIÓN
Leer atentamente las siguientes advertencias

NOTAS SOBRE EL USO Y LA INSTALACIÓN Los alimentadores de las gamas PSM y PSE denominados en lo sucesivo "productos" deben ser instalados únicamente por personal especializado y autorizado. Un particular que compre o posea uno de estos productos deberá solicitar su instalación a un instalador profesional. Antes de la instalación es obligatorio consultar este manual. Para las descripciones técnicas y las características dimensionales de los productos, consulte las tablas (A) y (E). Estos productos no son aptos para ser usados en exteriores. Deben estar dentro de un envoltorio para uso eléctrico. Los productos no deben utilizarse en condiciones ambientales y de servicio con valores diferentes a los indicados en la etiqueta (3). En la etiqueta de los productos se indican además del código de identificación, las características eléctricas de entrada y salida, la temperatura máxima de trabajo, el lote de producción y las normas de seguridad aplicadas. Los productos deben instalarse en posición vertical, de manera tal que la corredera de enganche (2) quede dirigida hacia abajo (véase tabla B). No cubra los agujeros o las aletas de los productos. Deje una distancia libre por debajo y por encima de los productos para que el aire pueda circular libremente, lo cual es indispensable para un intercambio térmico correcto (véanse las tablas A y B). Para la puesta en obra sobre el riel DIN, consulte la tabla C. Antes de la instalación, cerciórese de que la alimentación de red haya sido desconectada y revise la posición exacta de los bornes de entrada y de salida. La posición de los bornes se reconoce mediante una etiqueta situada cerca del borne, o por medio de las

- Alimentatori da barra DIN
- Din-rail power supplies
- Stromversorgungen zur Hutschienenmontage
- Alimentations pour montage sur rail-DIN
- Alimentadores para fijación sobre riel DIN

MANUALE D'UTILIZZO
USE AND MAINTENANCE INSTRUCTIONS
GEBRAUCHS-UND MONTAGEANLEITUNG
NOTICE D'UTILISATION
MANUAL POR EL MONTAJE Y LA UTILIZACIÓN

MADE IN ITALY



indicaciones de la etiqueta principal (3), o bien de las indicaciones impresas en la caja misma. Para las conexiones, utilice cables de alimentación o derivación con secciones que no superen la densidad de corriente de 4 A/mm² y dote los cables de terminales adecuados. Conecte a la red de alimentación CA cada uno de los polos de la entrada mediante un interruptor de red omnipolar fácilmente accesible, para proporcionar un aislamiento completo para la categoría de sobretensión II. Realice un cableado que garantice una distancia adecuada entre los cables primarios y secundarios (véanse las tablas A y E), para mantener la característica de clase II del producto y evitar interferencias de radio. Controle que los tornillos en los bornes estén bien apretados. Para el desmontaje del riel DIN (véase tabla D), corte ante todo la alimentación de red. Quite entonces los cables de los bornes y aisleslos correctamente.

1 CONDICIONES AMBIENTALES PARTICULARES

Es necesario reducir la potencia de salida del 30% si la temperatura ambiente supera la temperatura indicada en la etiqueta de 10 °C y si la instalación se realiza en lugares a más de 2000 m de altitud.

⚠ PRECAUCIONES (La negligencia puede provocar lesiones graves o incluso la muerte) No conecte los productos a una fuente de alimentación no especificada. No conecte los bornes de salida a la red de alimentación CA. No dañe ni aplaste los cables de alimentación. No realice conexiones con las manos mojadas. No cortocircuite los bornes o los cables de entrada y salida. No altere, abra o perforo los productos. Mantenga los productos y los cables de alimentación lejos de humedad o polvo.

⚠ CUIDADO (La negligencia puede provocar lesiones o daños a la propiedad) No instale ni realice conexiones mientras los productos estén energizados: pueden producirse descargas eléctricas o daños a los productos mismos. Antes de energizar los productos, asegúrese de que los cables no estén dañados o cortocircuitados. Se pueden producir llamas o descargas eléctricas.

⊘ PROHIBICIONES No instale los productos en ninguno de los lugares indicados a continuación, ya que pueden producirse problemas de funcionamiento con riesgo de descarga eléctrica o incendio: Lugares a los cuales tenga acceso personal no

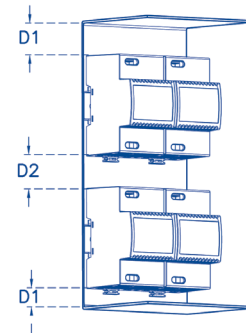
autorizado y no cualificado. Lugares expuestos a temperaturas bajas, bajo la luz directa del sol, cerca de dispositivos con variaciones de temperatura, delante de acondicionadores de aire o en áreas refrigeradas, etc. Lugares sujetos a humedad o condensación extrema, como baños, sótanos, invernaderos, etc. Lugares sujetos a condiciones ambientales particulares, como polvo, aceite, productos químicos, sol, etc. Lugares sujetos a vibraciones continuas o golpes. Lugares sujetos a corrientes de aire caliente o humo (cerca de dispositivos de calefacción o de superficies de cocción). Lugares al aire libre o expuestos a la lluvia.

1 ELIMINACIÓN Y RECLAJE DE LOS PRODUCTOS Para la eliminación de los productos atégase a las disposiciones de las autoridades locales. Los productos utilizados y recogidos deben reciclarse adecuadamente. Esto contribuye a reducir al mínimo la cantidad de residuos así como el impacto negativo de algunos elementos sobre la salud humana y el medio ambiente.

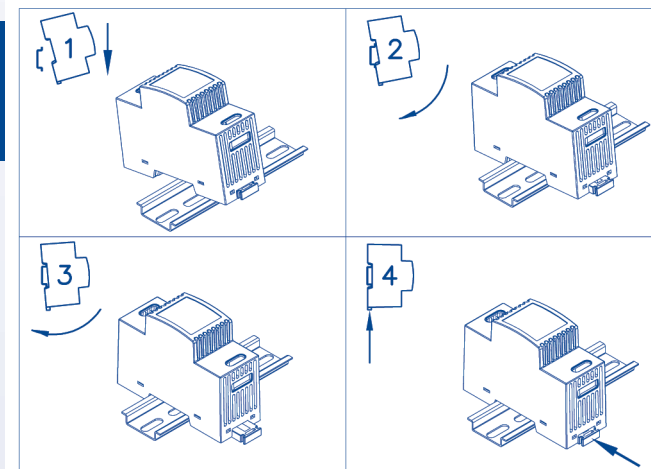
1 GARANTIA La garantía tiene una validez de 24 meses a partir de la fecha de fabricación, siempre y cuando los productos se hayan usado en las modalidades presupuestas y no hayan sido abiertos, alterados o dañados por causas externas. Para conocer los términos de la garantía, póngase en contacto con nuestra empresa o con el distribuidor.

1 NOTAS Nuestros productos están en evolución constante para mejorar las características técnico-dimensionales, y por tanto nos reservamos el derecho a modificar las características descritas en este manual en cualquier momento y sin necesidad de preaviso.

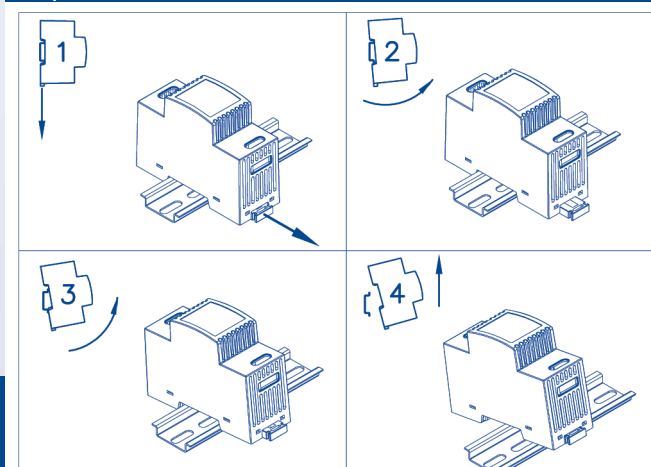
B Distanza minima di montaggio - Minimum mounting distance - Mindesteinbaubstand
Distance minimum de montage - Distancia mínima de montaje



C Installazione su binario DIN - Installation on DIN rail
Montage auf Hutschiene - Montage sur rail-DIN - Instalación sobre riel DIN

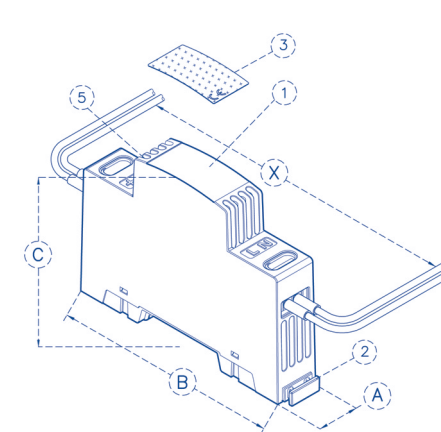


D Rimozione da binario DIN - Removal from the DIN rail - Demontage von der Hutschiene - Démontage du rail-Din - Remoción de riel DIN

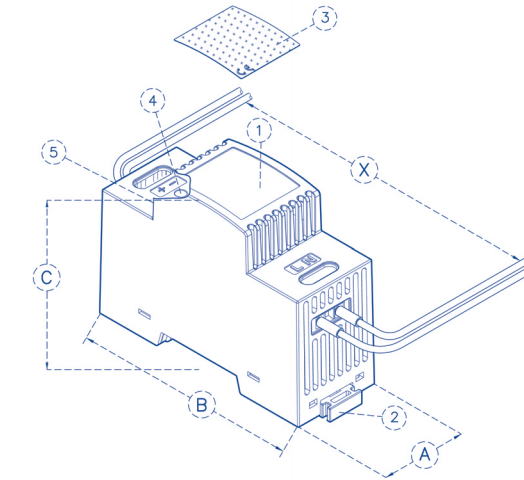


E

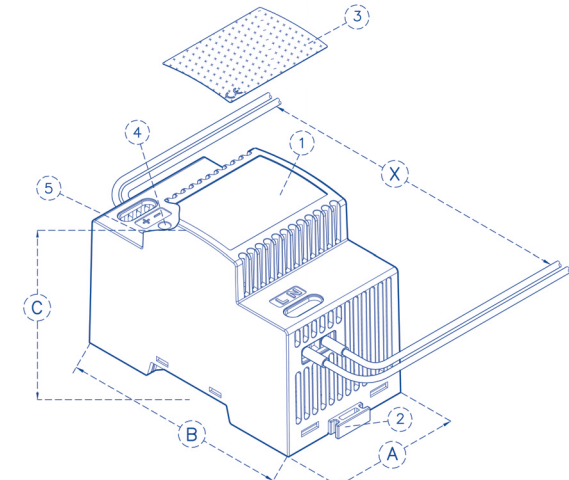
1M (TE)



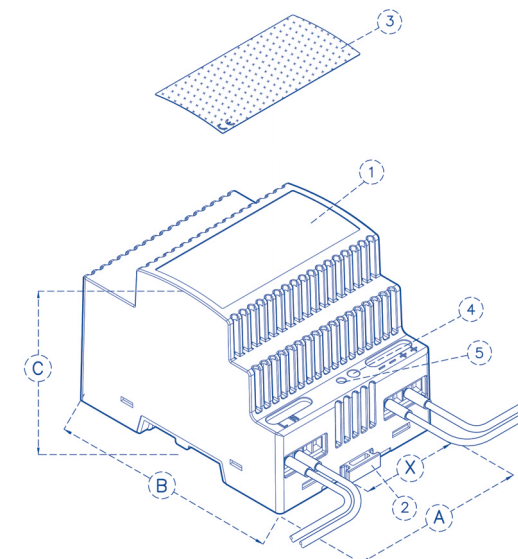
2M (TE)



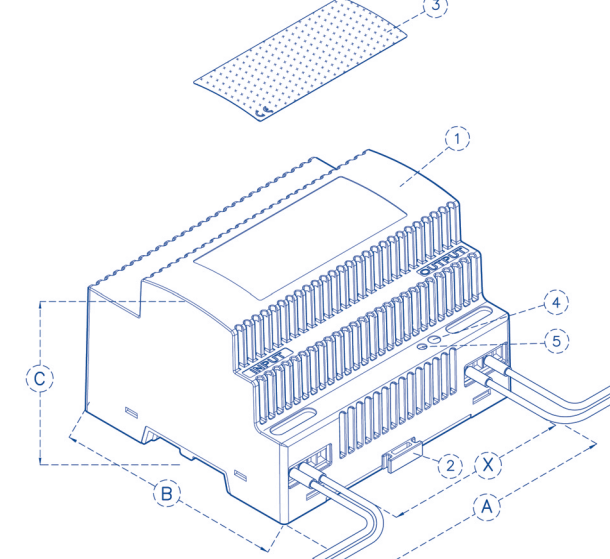
3M (TE)



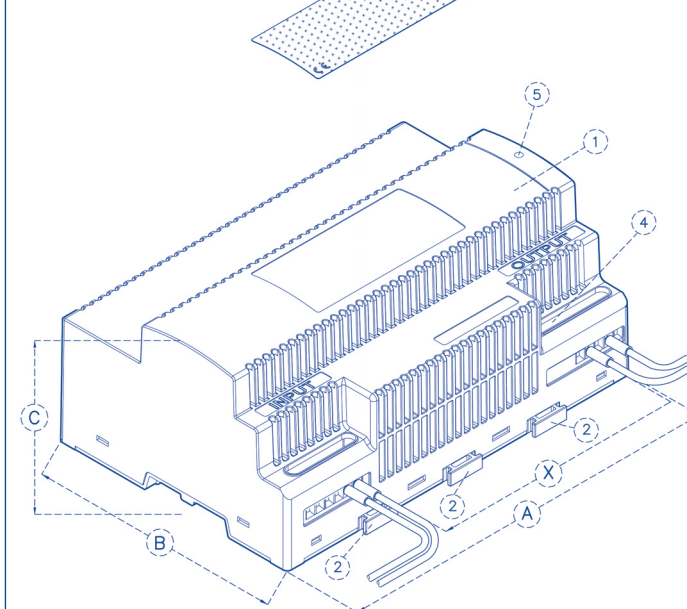
4M (TE)



6M (TE)



9M (TE)



A	DESCRIZIONE - DESCRIPTION - BESCHREIBUNG - DESCRIPTION - DESCRIPCION	1M	2M	3M	4M	6M	9M
1	Scatola - Case - Gehäuse - Boîtier - Caja	•	•	•	•	•	•
2	Slitta di aggancio - Clamping spring - Klemmriegel - Ressort de fixation - Carril de enganche	•	•	•	•	•	•
3	Etichetta - Label - Etikett - Etiquette - Etiqueta	•	•	•	•	•	•
4	Potenziometro - Potentiometer - Potentiomètre - Potenciómetro		•	•	•	•	•
5	Led di segnalazione - Signal led - Signalleuchtdiode - Led de signalisation - Led de indicación	•	•	•	•	•	•
A	Dimensioni (mm) - Dimensions (mm) - Maße (mm) - Dimensions (mm) - Dimensiones (mm)	17,5	36,1	52,5	72	108	162
B	Dimensioni (mm) - Dimensions (mm) - Maße (mm) - Dimensions (mm) - Dimensiones (mm)	93	94	94	93	95	108
C	Dimensioni (mm) - Dimensions (mm) - Maße (mm) - Dimensions (mm) - Dimensiones (mm)	68,5	68,5	68,5	68,5	68,5	68,5
D1	Distanza in aria minima al di sotto ed al di sopra del prodotto (mm) Minimum air gap distance below and above the product (mm) Mindesteinbaubabstand unterhalb und oberhalb des Produktes (mm) Distance mini dans l'air en dessous et au dessus du produit (mm) Distancia mínima en el aire por debajo y por encima del producto (mm)	40	40	40	40	40	40
D2	Distanza in aria minima al di sotto ed al di sopra del prodotto (mm) Minimum air gap distance below and above the product (mm) Mindesteinbaubabstand unterhalb und oberhalb des Produktes (mm) Distance mini dans l'air en dessous et au dessus du produit (mm) Distancia mínima en el aire por debajo y por encima del producto (mm)	40	40	40	40	40	40
X	Distanza in aria minima tra cavi d'ingresso e cavi d'uscita (mm) Minimum air gap distance between input cables and output cables (mm) Mindestabstand zwischen Eingangskabel und Ausgangskabel (mm) Distance mini dans l'air entre les câbles d'entrées et ceux de sortie (mm) Distancia mínima en el aire entre los cables de entrada y los cables de salida (mm)	100	100	100	27	34	80