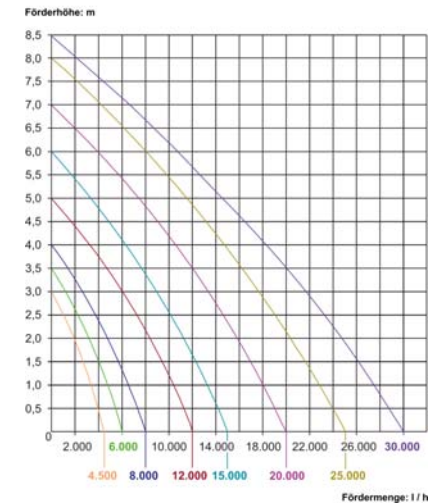




Pumpenkennlinien FIAP Aqua Active Profi



Art. Nr.	Bezeichnung	Förderleistung	H-max.	Stromart
Cat. No.	Description	Capacity	Voltage	
2730	FIAP Aqua Active Profi 4.500	4.500 l / h	3 m	230 V / 50 – 60 Hz
2731	FIAP Aqua Active Profi 6.000	6.000 l / h	3,5 m	230 V / 50 – 60 Hz
2732	FIAP Aqua Active Profi 8.000	8.000 l / h	4 m	230 V / 50 – 60 Hz
2733	FIAP Aqua Active Profi 12.000	12.000 l / h	5 m	230 V / 50 – 60 Hz
2734	FIAP Aqua Active Profi 15.000	15.000 l / h	6 m	230 V / 50 – 60 Hz
2735	FIAP Aqua Active Profi 20.000	20.000 l / h	7 m	230 V / 50 – 60 Hz
2736	FIAP Aqua Active Profi 25.000	25.000 l / h	8 m	230 V / 50 – 60 Hz
2737	FIAP Aqua Active Profi 30.000	30.000 l / h	8,5 m	230 V / 50 – 60 Hz

Art. Nr.	Leistungs-Aufnahme	Druckanschluss	Sauganschluss	Abmessungen mm	Gewicht kg
Cat. No.	Power	Pressure connection	Auger connection	Dimension mm	Weight kg
2730	65 W	32/40/50 mm Tülle / tail und / and 1½" AG	32/40/50 mm Tülle / tail und / and 1½" AG	430 x 260 x 180	4,1
2731	95 W	32/40/50 mm Tülle / tail und / and 1½" AG	32/40/50 mm Tülle / tail und / and 1½" AG	430 x 260 x 180	4,1
2732	125 W	32/40/50 mm Tülle / tail und / and 1½" AG	32/40/50 mm Tülle / tail und / and 1½" AG	430 x 260 x 180	4,1
2733	175 W	32/40/50 mm Tülle / tail und / and 1½" AG	32/40/50 mm Tülle / tail und / and 1½" AG	430 x 260 x 180	4,1
2734	290 W	32/40/50 mm Tülle / tail und / and 1½" AG	32/40/50 mm Tülle / tail und / and 1½" AG	430 x 260 x 180	4,4
2735	400 W	32/40/50 mm Tülle / tail und / and 1½" AG	32/40/50 mm Tülle / tail und / and 1½" AG	430 x 260 x 180	4,4
2736	500 W	32/40/50 mm Tülle / tail und / and 1½" AG	32/40/50 mm Tülle / tail und / and 1½" AG	430 x 260 x 180	4,4
2737	580 W	32/40/50 mm Tülle / tail und / and 1½" AG	32/40/50 mm Tülle / tail und / and 1½" AG	430 x 260 x 180	4,4



Die neue Innovation von FIAP. Ideal als Filter- und Bachlaufpumpe einsetzbar. Der absolute Vorteil besteht darin, dass die FIAP Aqua Active Profi Pumpen Schmutzpartikel bis zu 10 mm über den Pumpenkorb ansaugen. Zusätzlich kann ein Oberflächenskimmer am Sauganschluss angeschlossen werden, der 5-stufig regelbar ist. Die Regulierung erfolgt über einen Kugelhahnmechanismus. Dieser ist seitlich an der Pumpe zu regeln. Wir gewähren Ihnen auf unsere FIAP Aqua Active Profi Linie 3 Jahre Garantie.

- Große Förderleistung, bei geringem Stromverbrauch
- 2 Eingänge – 1 Ausgang
- Skimmeranschlussmöglichkeit 5-stufig regelbar
- Sehr große Ansaugfläche (bis zu 10 mm große Schmutzpartikel über dem Pumpenkörper)
- Sehr große Förderhöhen
- Schlauchanschlussstücke Saug- und Druckseite von 1" bis 1 ½"
- Überlastsicherung durch Thermoschalter
- Kabellänge 10 m
- 3 Jahre Garantie

Hinweise zu dieser Betriebsanleitung

Vor der ersten Benutzung lesen Sie bitte die Gebrauchsanweisung und machen sich mit dem Gerät vertraut. Beachten Sie die Sicherheitshinweise für den richtigen und sicheren Gebrauch.

Bestimmungsgemäße Verwendung

FIAP Aqua Active Profi 4.500 – 30.000 ist ausschließlich zum Pumpen von normalem Teichwasser für Filter, Wasserfall- und Bachlaufanlagen hergestellt worden und bei einer Wassertemperatur zwischen +4°C bis +35°C und einer Betriebsspannung von 230 Volt zu verwenden. Das Gerät ist frostsicher.

Nicht bestimmungsgemäße Verwendung

Es können bei nicht bestimmungsgemäßer Verwendung und unsachgemäßer Behandlung Gefahren von diesem Gerät für Personen entstehen. Bei nicht bestimmungsgemäßer Verwendung erlischt die Haftung unsererseits sowie die allgemeine Betriebserlaubnis.

Sicherheitshinweise

Von diesem Gerät können Gefahren für Personen und Sachwerte ausgehen, wenn diese unsachgemäß bzw. nicht dem Verwendungszweck entsprechend eingesetzt werden oder wenn die Sicherheitshinweise nicht beachtet werden.

Aus Sicherheitsgründen dürfen Kinder und Jugendliche unter 16 Jahren sowie Personen, die mögliche Gefahren nicht erkennen können oder die nicht mit dieser Gebrauchsanweisung vertraut sind, dieses Gerät nicht benutzen!

Bitte bewahren Sie diese Gebrauchsanweisung sorgfältig auf! Bei Besitzerwechsel geben Sie die Gebrauchsanweisung weiter. Alle Arbeiten mit diesem Gerät dürfen nur gemäß der vorliegenden Anleitung durchgeführt werden. Die Kombination von Wasser und Elektrizität kann bei nicht vorschriftsmäßigem Anschluss oder unsachgemäßer Handhabung zu ernsthafter Gefahr für Leib und Leben führen. Betreiben Sie das Gerät nur, wenn sich keine Personen im Wasser aufhalten! Bevor Sie in das Wasser greifen, immer die Netzstecker aller im Wasser befindlichen Geräte ziehen. Vergleichen Sie die elektrischen Daten der Stromversorgung mit dem Typenschild auf der Verpackung bzw. auf dem Gerät. Stellen Sie sicher, dass das Gerät über eine Fehlerstrom-Schutzeinrichtung mit einem Bemessungs-Fehlerstrom von maximal 30 mA gesichert ist. Betreiben Sie das Gerät nur an einer vorschriftsmäßig installierten Steckdose. Halten Sie den Netzstecker und alle Anschluss-



stellen trocken! Verlegen Sie die Anschlussleitung geschützt, so dass Beschädigungen ausgeschlossen sind. Verwenden Sie nur Kabel, Installationen, Adapter, Verlängerungs- oder Anschlussleitungen mit Schutzkontakt, die für den Außeneinsatz zugelassen sind. Tragen oder ziehen Sie das Gerät nicht an der Anschlussleitung! Bei defektem Kabel oder Gehäuse darf das Gerät nicht betrieben werden! Wenn die Netzanschlussleitung des Gerätes beschädigt wird, muss sie durch den Hersteller oder seinen Kundendienst ersetzt werden, um Gefährdungen zu vermeiden. Elektrische Installationen an Gartenteichen müssen den internationalen und nationalen Errichterbestimmungen entsprechen. Öffnen Sie niemals das Gehäuse des Gerätes oder deren zugehörigen Teile, wenn nicht ausdrücklich in der Gebrauchsanweisung darauf hingewiesen wird. Niemals technische Änderungen am Gerät vornehmen. Nur Original-Ersatzteile und –Zubehör verwenden. Reparaturen nur von autorisierten Kundendienststellen durchführen lassen. Betreiben Sie das Gerät niemals ohne Wasserdurchfluss! Fördern Sie niemals andere Flüssigkeiten als Wasser! Bei Fragen und Problemen wenden Sie sich zu Ihrer eigenen Sicherheit an einen Elektrofachmann!

Elektrischer Anschluss

Der elektrische Anschluss darf gemäß der EVU und VDE nur durch einen autorisierten Fachmann durchgeführt werden. Für alle Installationen gilt die VDE 0100 Teil 702. Alle Leistungsdaten sind dem Typenschild zu entnehmen. Alle Arbeiten am Gerät nur im stromlosen Zustand ausführen!

Montage

Anschluss zum Wasserfilter

Überwurfmutter über Stufenschlauchtülle stecken, Schlauch (1" – 1 ½") auf Stufenschlauchtülle befestigen und ggf. mit Schlauchschelle sichern, Stufenschlauchtülle in Pumpenausgang stecken, Überwurfmutter festziehen, das andere Ende des Schlauches mit dem Wasserfilter verbinden.

Anschluss zum Skimmer

Überwurfmutter über Stufenschlauchtülle stecken, Schlauch zum Pumpeneingang auf Stufenschlauchtülle befestigen. Schlauch mit Schlauchfülle, Skimmeranschluss verbinden und mit einer Schlauchschelle befestigen. Danach seitliche Regulierung 5-stufig einstellbar.

Inbetriebnahme

Achtung! Das Gerät niemals ohne Wasserdurchfluss betreiben!

Das Gerät schaltet sich automatisch ein, wenn Sie die Stromverbindung hergestellt haben.

Zufluss über den Skimmeranschluss bzw. Sauganschluss

Die Regulierung hat fünf verschiedene Stellungen (0 bis 4): In Stellung "0" fördert die Pumpe ausschließlich Wasser durch die eigene Filterschale. Je weiter Sie die Regulierung öffnen, desto stärker ist die Ansaugung über den Sauganschluss. Zum Ausschalten des Gerätes Netzstecker ziehen.

Reinigung

Achtung! Vor Reinigungs- und Wartungsarbeiten immer den Netzstecker ziehen!

Entfernen Sie die Schläuche vom Gerät. Die Einrastpunkte an beiden Seiten der Auslassöffnung zum Wasserfilter eindrücken und die Filterschale öffnen, die Pumpe aus der Filterschale nehmen.

Achtung! Öffnen Sie auf keinen Fall das Motorgehäuse! Falls der Rotor ersetzt werden muss oder der Motor defekt ist, wenden Sie sich an Ihren Fachhändler.

Filterschalen, Schlauchtüllen und Einlassregler mit klarem Wasser und einer Bürste reinigen. Montieren Sie das Gerät nach erfolgter Reinigung in umgekehrter Reihenfolge.



Lagern/Überwintern

Das Gerät ist frostsicher bis minus 20°C. Sollten Sie das Gerät außerhalb des Teiches lagern, führen Sie eine gründliche Reinigung durch, prüfen Sie es auf Beschädigung und bewahren Sie es getaucht oder befüllt auf. Den Netzstecker nicht ins Wasser tauchen!

Staubdicht, Wasserdicht bis 4 m Tiefe

Bei Frost, das Gerät deinstallieren!

Entsorgung

Das Gerät ist gemäß den nationalen gesetzlichen Bestimmungen zu entsorgen. Fragen Sie Ihren Fachhändler.

Störung	Ursache	Abhilfe
Gerät läuft nicht	- Netzspannung fehlt - Laufrad blockiert	- Netzspannung überprüfen - Reinigen
Wasserlauf ungenügend	- Filterschale/Satellitenfilter - Schlauch verstopft - Schlauch geknickt - zu hohe Verluste in den Schlauchleitungen	- Reinigen - Reinigen, evtl. ersetzen - Schlauch prüfen, evtl. ersetzen - Schlauchlänge auf nötiges Minimum reduzieren
Gerät schaltet nach kurzer Laufzeit ab	- Filterschale verstopft - Schlauch verstopft	- Reinigen - Reinigen



GB

The new innovation of FIAP. Ideal for use as filter- and watercourse pump. The advantages are that the FIAP Aqua Active Profi pump aspirating waste particles until 10 mm over the pump cage. A surface skimmer can additional connected on a suck connection, which is 5-tier adjustable. The regulation follows about a ball valve mechanism. It is adjustable on the flank of the pump. We grant you 3 years warranty for our FIAP Aqua Active line.

- High lift power, low energy costs
- 2 Inlets – 1 Outlet
- Skimmer connection possible 5-tier adjustable
- Very high suction area (up to 10 mm waste particle over pump body)
- Very good advance height
- Hose connection pieces suck- an pressure side of 1" up to 1 ½"
- Overwork safeguard by thermostatic switch
- Cable length 10 m
- 3 years warranty

Information about this operating manual

Please read the operating instructions and familiarise yourself with the unit prior to using for the first time. Adhere to the safety information for the correct and safe use of the unit.

Intended use

FIAP Aqua Active Profi 4.500 – 30.000 series has been exclusively produced for pumping normal pond water for filters, waterfalls and watercourses; its use is intended for water temperatures between +4°C and +35°C and an operating voltage of 230 Volt. The unit is frost proof.

Use other than that intended

Danger to persons can emanate from this unit if it is not used in accordance with the intended use and in the case of misuse. If used for purposes other than that intended, our warranty and operating permit will become null and void

Safety information

In spite of the above, hazards for persons and assets emanate from this unit if it is used in an improper manner or not in accordance with its intended use, or if the safety instructions are ignored.

For safety reasons, children and young persons under 16 years of age as well as persons who cannot recognise possible danger or who are not familiar with operating, are permitted, are not permitted to use the unit!

Please keep these operating instructions in a safe place! Too hand over the operating instructions when passing the unit on to a new owner. Ensure that all work with this unit is only carried out in accordance with these instructions. The combination of water and electricity can lead to danger to life and limb, if the unit is incorrectly connected and misused. Only use the unit if no persons are in the water! Prior to reaching into the water, always disconnect the power supply of all units used in the water. Compare the electrical values of the power supply with those on the type plate on the packaging or on the unit itself. Ensure that the unit is fused for a rated residual current of max. 30 mA via a residual current-operating system. Only operate the unit when plugged into a correctly fitted socket. Keep the power plug and all connection points dry! Protect the connection cable when burying to avoid damage. Only use cables, equipment, adapters, extension or connection cables with an earthed contact and approved for outside use. Do not carry or pull the unit by the connection cable! Never



operate the unit if the cable or housing is defective! In case the mains connection cable of the unit is damaged, have it replaced by the manufacturer in order to prevent hazards.

Electrical installations in garden ponds meet the international and national regulations for installers. Never open the unit housing or its attendant components, unless this is explicitly mentioned in the operating instructions. Never carry out technical changes to the unit. Only use original spare parts and accessories. Only allow authorised customer service outlets to perform repairs. Never run the unit without water! Never use the pump for fluids other than water! For your own safety, consult a qualified electrician when you have questions or encounter problems!

Electrical connection

Only entrust an authorised expert to carry out the electrical connection in accordance with the German EVU and VDE. VDE 0100 Part 702 is valid for all installations. Refer to the type plate for all capacity parameters. Only perform any work on the unit when isolated!

Installation

Connection to the water filter

Plug the union nut over the stepped hose connection, fasten hose (to avoid flow loss due to friction in the hose, please use the largest hose diameter possible – 1" – 1 ½") on the stepped hose connection and secure, if necessary, with a hose clip. Insert stepped hose connection in the pump outlet, then connect the other end of the hose to the water filter.

Connection to the skimmer

Plug the union nut over the stepped hose connection, fasten the hose to the satellite filter on stepped hose connection, insert the latter into inlet regulator of the strainer casing, then fasten union nut.

Connection of the skimmer connection

Fasten the hose of the inlet regulator on the stepped hose connection and insert the latter in the bottom tray of the satellite filter. Hook hinges of the top and bottom strainer casing into each other and close the strainer casings. If necessary, the satellite filter can be loaded with an additional weight.

Start-up

Attention! Never operate the unit without water flowing through!

The unit switches on automatically when connected to power.

Control the inflow skimmer connection

The inlet regulator has five position (0 to 4): In the "0" position, the pump only delivers water through its own strainer casings. The more you open the inlet regulator, so much the better is working the skimmer connection.

Disconnect the power supply to switch off the unit.

Cleaning

Attention! Always disconnect the power supply fully prior to starting cleaning maintenance work!

Remove the hoses from the unit. Press in the engagement points on both sides of the outlet opening to the water filter and open the strainer casing, remove the pump from the strainer casing, remove the inlet regulator from its guide, rotate the pump housing, then clean the impeller vanes using a brush.

Attention! Never open the motor housing! If the rotor needs replacing of the motor becomes defective, please contact the manufactures.

Clean strainer casings, hose connections and inlet regulator using clear water and a brush. After cleaning, fit the unit in the reverse order.



Storage/Over-wintering

The unit is frost resistant to minus 20°C. Should you store the unit outside of the pond, clean it thoroughly and check it for damage, then store immersed in water. Do not immerse the power plug in the water!

Dust tight, submersible to 4 m depth

Remove the unit at temperatures below zero!

Disposal

Dispose of the unit in accordance with the national legal regulations.

Trouble shooting	Cause	Remedy
Unit does not run	- no mains voltage - impeller blocked	- check rated voltage - Clean
Water flow insufficient	- Strainer casing/satellite Filter soiled - Hose blocked - Hose kinked - Excessive loss in the hose due to friction	- Clean - Clean hose, or replace if necessary - Check hose, and replace if necessary - Reduce hose length to Reduce frictional loss
After a short period of Operation the unit	- Strainer casing clogged - hose clogged	- Clean - Clean





Remarques relatives à cette notice d'emploi

Avant la première utilisation, lire attentivement cette notice d'emploi et se familiariser avec l'appareil. Respecter impérativement les indications de sécurité relatives à une utilisation correcte et en toute sécurité.

Utilisation conforme à la finalité

La série FIAP Aqua Active Profi 4.500 – 30.000 est destinée uniquement au d'eau normale de bassin, pour des filtres, des cascades et des cours d'eau, pour une température de l'eau allant de +4°C à +35°C et avec une tension de service de 230 volts. L'appareil résiste au gel.

Utilisation non conforme à finalité

En cas d'utilisation non conforme à la finalité et de manipulation non appropriée, des risques pour les personnes peuvent en résulter. Toute utilisation non conforme à la finalité entraîne l'annulation de notre responsabilité ainsi que de l'autorisation d'exploitation générale.

Indications de sécurité

Toutefois des dangers pour les personnes et les biens peuvent émaner de cet appareil lorsque celui-ci est utilisé de manière non appropriée voire non conforme à sa finalité ou lorsque les informations de sécurité ne sont pas respectées.

Pour des raisons de sécurité, les enfants et les mineurs de moins de 16 ans ainsi que les personnes n'étant pas en mesure de reconnaître les dangers ou n'ayant pas pris connaissance de cette notice d'emploi ne sont pas autorisés à utiliser cet appareil !

Prière de conserver soigneusement cette notice d'emploi ! Lors d'un changement de propriétaire, Transmettre également cette notice d'emploi. Tous les travaux effectués avec cet appareil devront être exécutés conformément aux directives ci-jointes.

La combinaison d'eau et d'électricité peut entraîner des dangers sérieux pour la santé et la vie des personnes lors d'une utilisation avec des raccordements non conformes ou une inappropriée. Ne pas utiliser l'appareil si des personnes se trouvent dans l'eau ! Toujours retirer la prise de secteur de tous les appareils se trouvant dans l'eau avant tout contact avec l'eau. Comparer les données électriques du réseau d'alimentation avec celles indiquées sur la plaque signalétique de l'emballage ou sur l'appareil. Veuillez vous assurer que l'installation électrique est équipée d'une protection différentielle de 30 mA maximum. Utiliser cet appareil uniquement sur une prise de courant installée conformément à la réglementation. Maintenir la fiche de secteur et tous les points de raccordement au sec ! Protéger le câble de raccordement afin qu'il ne soit pas endommagé. N'employer que des câbles, des installations, des adaptateurs, des conduites de prolongement et de raccordement réservés à une utilisation en extérieur. Ne pas porter ni tirer l'appareil par le câble de raccordement ! Ne pas utiliser l'appareil avec un câble ou un carter défectueux ! Si la connexion de l'appareil au réseau est endommagée, la faire remplacer par le fabricant ou son SAV afin d'éviter tout risque de danger. Les installations électriques des étangs de jardin doivent correspondre aux règlements d'installation nationaux et internationaux. Ne jamais ouvrir le carter de l'appareil ou des parties y appartenant si cela n'est pas expressément indiqué dans la notice d'emploi. Ne jamais procéder à des modifications techniques sur l'appareil. N'utiliser que des pièces de rechange et des accessoires d'origine. Ne faire effectuer les réparations que par le SAV autorisé. Ne jamais utiliser l'appareil sans débit d'eau ! Ne jamais refouler des liquides autres que de l'eau ! En cas de Questions et de problèmes, prière de vous adresser à un électricien et ce, pour votre propre sécurité !



Raccordement électrique

Le raccordement électrique ne peut être effectué que par un spécialiste habilité selon les VDE et EVU. Pour toutes les installations, la directive VDE 0100 partie 702 est en vigueur. Toutes les données de puissance se trouvent sur la plaque signalétique. Pour tous les travaux à effectuer sur l'appareil, ce dernier doit être débranché !

Montage

Raccordement au filtre d'eau

Placer l'écrou sur l'embout, fixer le tuyau (1" – 1 ½") sur l'embout à étages et, le échéant, le bloquer avec un collier de serrage, introduire l'embout à étages dans la sortie de la pompe, serrer à fond l'écrou d'accouplement, raccorder l'autre extrémité du tuyau au filtre d'eau.

Raccordement au filtre au skimmer

Placer l'écrou d'accouplement sur l'embout à étages, fixer le tuyau conduisant au filtre satellite sur l'embout à étages, introduire ce dernier dans le régulateur d'admission de l'enveloppe filtrante, serrer à fond l'écrou de raccordement.

Mise en service

Attention ! Ne jamais utiliser l'appareil sans débit d'eau !

L'appareil se met automatiquement en marche dès que vous avez établi la connexion avec le réseau.

Régler le flux par le skimmer

Le régulateur d'admission dispose de cinq positions différentes (0 à 4) : En position "0", la pompe refoule uniquement par sa propre enveloppe filtrante. Plus vous ouvrez le régulateur d'admission, plus l'ouverture vers s'agrandit. En position "4" la pompe refoule uniquement l'eau par le filtre satellite.

Retirer la fiche de contact pour mettre l'appareil hors circuit.

Nettoyage

Attention ! Toujours débrancher avant tout de nettoyage et d'entretien !

Enlever les tuyaux de l'appareil. Effectuer une pression sur les éléments verrouillants des deux côtés de l'ouverture d'admission de son compartiment, dévisser le carter de la pompe.

Attention ! N'ouvrir en aucun cas le bâti du moteur ! Au cas où le rotor devrait être remplacé ou le moteur serait défectueux, s'adresser à un distributeur spécialisé.

Nettoyer les enveloppes filtrantes, les embouts de tuyau et les régulateur d'admission à l'eau claire et avec une brosse. Remonter l'appareil dans l'ordre inverse après en avoir effectué le nettoyage.

Stockage/Entreposage pour l'hiver

L'appareil résiste à des températures allant jusqu'à moins 20°C. Si vous stockez l'appareil en dehors de la pièce d'eau, en effectuer un nettoyage approfondi, contrôler la présence éventuelle de dommages et le conserver immergé. Ne pas immerger la fiche de contact !

Etanche aux poussières, étanche à l'eau jusqu'à une profondeur de 4 m

En cas de gel, retirer l'appareil !

Recyclage

Recycler l'appareil conformément aux réglementations nationales légales en vigueur. Adressez-vous à votre distributeur spécialisé.

Problème	Cause	Remède
L'appareil ne fonctionne	- Absence tension de Réseau - La turbine est bloquée	- Contrôler la tension de Réseau - Nettoyer
Débit d'eau insuffisant	- Enveloppe filtrante/filtre Satellite colmatés - Le tuyau est bouché - Le tuyau est plié - Il y a des pertes trop importantes dans les tuyaux	- Nettoyer - Nettoyer, remplacer éventuellement - Contrôler le tuyau, Remplacer éventuellement - Réduire la longueur du Tuyau au minimum Nécessaire
L'appareil après	- Enveloppe filtrante bouchée - Le tuyau est bouché	- Nettoyer - Nettoyer



NL

Opmerkingen over deze gebruiksaanwijzing

Voordat u het apparaat voor het eerst gebruikt, moet u de gebruiksaanwijzing doorlezen en vertrouwd raken met het apparaat. Houdt u zich voor een juist en veilig gebruik stipt aan de veiligheidsinstructies.

Doematisch gebruik

De serie FIAP Aqua Active Profi 4.500 – 30.000 is uitsluitend geproduceerd voor het pompen van normaal vijverwater voor filters, watervallen en beeklopen en dient gebruikt te worden bij een watertemperatuur tussen +4°C en +35°C en met een bedrijfsspanning van 230 Volt. Het apparaat is vorstbestendig.

Ondoelmatig gebruik

Bij ondoelmatig gebruik en onoordeelkundige omgang met het apparaat kann het apparaat gevaarlijk zijn voor personen. In geval van ondoelmatig gebruik onze aansprakelijkheid alsook de algemene typegoedkeuring.

Veiligheidsinstructies

Toch kann dit apparaat gevaren opleveren voor personen en goederen, indien deze op onoordeelkundige c.q. ondielmatige wijze gebruikt worden of als de veiligheidsinstructies niet worden opgevolgd.

Kinderen en jongeren onder de 16 jaar alsook personen, die mogelijke gevaren niet kunnen inschatten of die niet op de hoogte zijn van de inhoud van deze gebruiksaanwijzing, mogen dit apparaat om veiligheidsredenen niet gebruiken!

Bewaar deze gebruiksaanwijzing zorgvuldig! Als u het apparaat koopt, moet u de gebruiksaanwijzing ook aan de nieuwe eigenaar geven. Alle werkzaamheden met dit apparaat mogen uitsluitend verricht worden als ze conform de onderhavige handleiding zijn.

De combinatie van water en elektriciteit kann in geval van een niet volgens de voorschriften gemaakte aansluiting of onoordeelkundig gebruik levensgevaarlijk zijn. Gebruik het apparaat uitsluitend, als er zich geen personen in het water bevinden! Voordar u in het water grijpt, moet u van alle apparaten die zich in het water bevinden altijd eerst de stekker uit het stopcontact trekken. Vergelijk de elektrische gegevens van de stroomthoevoer met het typeplaatje op de verpakking c.q. op het apparaat. Beveiligd is met een lekstroombeveiliging voor een nominale lekstroom van maximaal 30 mA. Gebruik het apparaat uitsluitend op een volgens de voorschriften geïnstalleerde contactdoos. Houd de stekker en alle aansluitpunten droog! Leg de aansluitkabel zodanig dat hij beschermd is en dat beschadigingen dus uitgesloten zijn. Gebruik alleen kabels, installaties, adapters, verlengings- of aansluitleidingen met aardingscontact die voor gebruik buitenshuis zijn goedgekeurd. Draag of trek het apparaat niet aan de aansluitleiding! Als de Kabel of de behuizing defect is, mag het apparaat niet gebruikt worden! Wannar de stroomaansluiting va het apparaat beschadigd wordt, moet deze door de fabrikant of de desbetreffende servicedienst worden vervangen om gevaar te vermijden. Elektrische installaties aan tuinvijvers moeten voldoen aan de internationale en nationale installateursvoorwaarden. Maak de behuizing van het apparaat of onderdelen daarvan nooit open, als daar in de gebruiksaanwijzing niet uitdrukkelijk op gewezen wordt. Breng nooit technische veranderingen aan het apparaat aan. Gebruik uitsluitend originele reserveonderdelen en toebehoren. Laat reparaties uitsluitend verrichten door bevoegde service-afdelingen. Gebruik het apparaat nooit zonder doorstromend water! Pomp nooit andere vloeistoffen dan water! Als u vragen of moeilijkheden mocht hebben, neem dan voor uw eigen veiligheid contact op met een vakkundig elektricien!

Elektrische aansluiting

De elektrische aansluiting mag volgens de EVU uitsluitend gemaakt worden door een hiertoe bevoegde vakman. Voor alle installaties geldt de VDE 0100 deel 702. Alle vermogensgegevens vindt u op het typeplaatje. Alle werkzaamheden aan het apparaat dienen in stroomloze toestand te worden verricht!

Montage

Aansluiting aan het waterfilter

Wartelmoer over het trapsgewijze slangmondstuk steken, de slang (1" – 1 1/2") op het trapsgewijze slangmondstuk steken en evt. Met een slangklem borgen, het trapsgewijze slangklem borgen, het trapsgewijze slangmondstuk in de pompuitgang steken, de wartelmoer vastdraaien en het andere einde van de slang met het waterfilter verbinden.

Aansluiting aan de skimmer

De wartelmoer over het trapsgewijze slangmondstuk steken, de slang naar het pompingang het trapsgewijze slangmondstuk bevestigen.

Ingebruikname

Let op! Het apparaat nooit zonder doorstromend water gebruiken!

Het apparaat schakelt zichzelf automatisch in, als u de stroomverbinding gemaakt heeft.

Toevoer via het skimmer aansluiting reglen

De inlaatregelaar heeft vijf verschillende posities (0 tot 4): In positie '0' transporteert de pomp uitsluitend water door de eigen filterkorf. Hoe verder u de inlaatregelaar opent, des te groter, wordt de zuiging over de zuigpijpen.

Om het apparaat uit te schakelen de netstekker uit het stopcontact trekken.

Bewaren/o verwintern

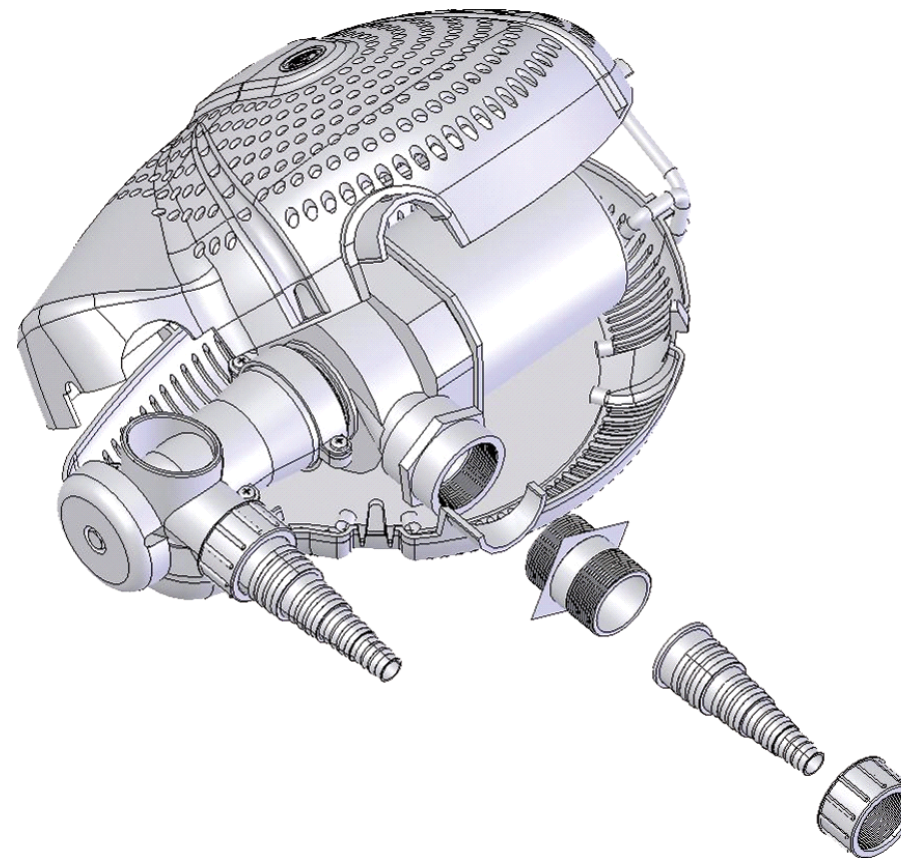
Het apparaat is vorstbestendig tot min 20°C. Mocht u het apparaat buiten de vijver bewaren, maak het dan grondig schoon, controleer het op beschadigingen en bewaar het dan gedompeld of gevuld. De netstekker niet in het water dompelen!

Stofdicht. Waterdicht tot een diepte van 4 m

Tat afcal verwerken

Het apparaat dient volgens de nationale wettelijke bepalingen tot afval te worden verwerkt. Neem voor vragen contact met uw specialzaak.

Bij vorst, het apparaat deinstallieren!



Storing	Oorzaak	Oplossing
Het apparaat loopt	- Geen netspanning - Schoepenrad blokkeert	- De netspanning controleren - Reinigen
Te weinig waterdebiet	- filterkorf/satellietfilter Verontreinigd - Slang verstopt - Slang geknikt - te veel verlies in de slangleidingen	- Reinigen - Reinigen, eventueel Vervangen - Slang controleren, eventueel vervangen - Slang inkorten op de Benodigde minimumlengte
Apparaat schakelt na korte Looptijd uit	- filterkorf verstopt - slang verstopt	- Reinigen - Reinigen

