

ELEKTROMECHANISCHE - MAC5



RLG10/5PVC
 RLG11/10PVC
 RLG12/20PVC
 RLG20/5NEOP
 RLG21/10NEOP
 RLG22/20NEOP

CE-Kennzeichnung:

LVD: 2006/95/CE

EN 60730-1, EN 60730-2-16

Der **MAC5** ist ein Niveauregler mit eingebautem Gegengewicht. Seine Haupteigenschaft ist sein großer, schwerer Körper der frei von Unebenheiten ist, wodurch er in verschmutzten Gewässern, in stillstehenden Industriegewässern mit Überresten von Agglomeraten und in turbulenten Gewässern eingesetzt werden kann. Dieser Regler besteht aus einem Schutzmantel, in dessen Innere ein Schwimmerschalter positioniert ist. Dieser ist mit einem Gegengewicht versehen, so dass er sich bei Erhöhen des Stands umdreht. Bei Absinken des Standes kippt er nach der anderen Seite um. Der Körper aus Hochdruck-Polypropylen ist vollständig abgedichtet.

ZUBEHÖR



SF010



ST021

CE-Kennzeichnung:

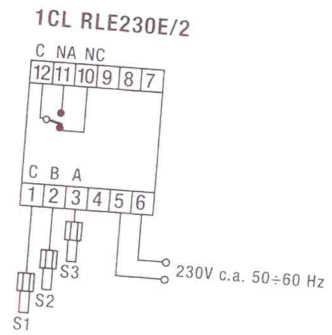
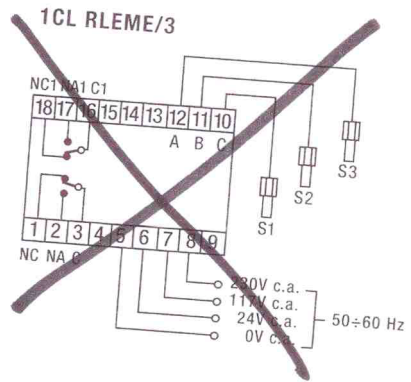
LVD: 2006/95/CE
 EMC: 2004/108/CE

EN 60730-1
 EN 55014-1,
 EN 55014-2,
 EN 61000-3-2,
 EN 61000-3-3



Versorgung 230V 50-60 Hz
 Elektrodenspannung 12VDC
 Relais-Belastbarkeit 5A / 250 V
 Ansprechverzögerung
 einstellbar 0 - 16s
 Feineinstellung der Funktionen Füllen /
 Leeren

Max. Langer der Verbindung zwischen
 Steuereinheit und Fuhler ca. 1000 m
 IP20 (Wandmontage)
 IP40 (Schalttafeleinbau,
 Verteilereinbau)
 Mae (LxTxH) 37 x 58 x 95



ZUBEHÖR

1CL SF010



Fuhler mit Anschluss uber Kabel

Max. Betriebstemperatur 80°C
 Mae (DxL) 22x85

1CL ST021



3-Leiter-Kabelfuhrung

Montage Bohrung D 65 mm
 Max. Betriebstemperatur 80°C
 Mae (DxL) 80x72

ELEKTRONISCHE NIVEAUREGULIERUNG

DIN-Schienen-Montage

Diese Regler für leitfähige Flüssigkeiten sind dazu bestimmt, den Mindest- und Höchststand tiefer Brunnen, Tanks, Zisternen etc. zu überprüfen. Das Funktionsprinzip basiert auf der Messung des Widerstands der Flüssigkeit durch die Steuereinheit, dessen Stand mit Hilfe von entsprechenden Fühlern festgestellt wird, deren längster als mittlerer Fühler fungiert. Wenn der Flüssigkeitsstand im Inneren des Behälters oder des Brunnens die drei eingetauchten Fühler (mittel, niedrig, hoch) befeuchtet, erfolgt die Aktivierung des Relais, das nur deaktiviert wird, wenn der Stand so weit absinkt, dass auch die niedrige Sonde unbedeckt bleibt.

Wichtig: Montage und elektrischer Anschluss der Vorrichtungen und Geräte müssen von Fachpersonal gemäß den geltenden gesetzlichen Bestimmungen vorgenommen werden. Der Hersteller übernimmt keinerlei Garantie für Produkte, die speziellen Umwelt- und/oder Installationsbestimmungen unterworfen sind.

HINWEISE ZUR NUTZUNG

- Trennen Sie vor jeder Änderung des Gerätes das Bedienfeld vom Stromkreis.
- Für die Funktion Füllen muss das System mit einer ausreichenden Überlauf ausgestattet sein.

Im Falle einer Brunnen mit einem Durchmesser bis 10 cm, bringen Sie die Sonden so an, dass es nicht mehr als 2 m zwischen dem niedrigsten und höchsten Sonden liegen (zum Schutz der Pumpe ausreichend). Die Sonden können bei Brunnen mit größerem Durchmesser mit einer größeren Entfernung eingestellt werden.

Es gibt keine Begrenzungen für Zisternen.

Diese Modelle regeln Flüssigkeiten bis zu einen Widerstand von bis zu 100 kOhm.

Der Einsatz dieser Regler ermöglicht eine hohe Betriebssicherheit, da sie nur gering auf die Luftfeuchtigkeit reagieren, welche in der Regel in Brunnen und Zisternen herrschen.

Modelle der Serie E (erweitert) erlauben zusätzlich:

- Einstellung einer verzögerten Aktivierung eines Relais von 0 bis 16s
- Einstellung der Funktion des Relais (Befüllung / Entleerung)
- Relaisausgang der Version mit 3 Teilungseinheiten mit 2 Wechslern

Alle Modelle sind tropenfest, d.h. sie sind für den kontinuierlichen Betrieb unter den extremen Bedingungen der erhöhten Luftfeuchtigkeit und Temperatur gebaut.


Einsatzbeispiele für Entleeren und Befüllen: Abbildung 1 und Abbildung 2.
Anschlussschaltbilder für die verschiedenen Modelle: Abbildung 3 und Abbildung 4.

Technische Daten

Betriebsspannung:	Model mit 230 V~ 50-60 Hz Model mit 24 V~ 50-60 Hz
Elektrodenspannung:	12 V~
Relaisbelastung:	5A / 250V~ (ohmsche Last)
Einstellbare Empfindlichkeit:	0 bis 100 kOhm
Isolationswiderstand::	>10 Mohm
Spannungsfestigkeit:	2000V
Maximale Kabellänge zwischen Gerät und Sensor):	ca. 70 bis 80 m
Abmessungen:	2 TE (37 x 95 x 58 mm)



Serie E (erweitert)

Betriebsspannung	
Model mit 2 TE:	230V~ 50-60 Hz
Model mit 3 TE Mehrfachspannung:	24/117/230V~ 50-60 Hz
Elektrodenspannung	12 Vpp 
Relaisbelastung:	
Model mit 2 TE:	5A / 250V~
Model mit 3 TE Mehrfachspannung:	1. 5A / 250V~, 2. 2A / 250V~
Einstellbare Empfindlichkeit:	0 bis 100 kOhm
Ansprechverzögerung des Relais:	0 bis 16 s
Betriebsfunktionen:	Füllen / Leeren
Isolationswiderstand::	>10 Mohm
Spannungsfestigkeit:	2000V
Maximale Kabellänge zwischen Gerät und Sensor):	ca. 1000 m
Abmessungen:	2 TE (37 x 95 x 58 mm) 3 TE (53 x 95 x 58 mm)



ELEKTRONISCHE NIVEAUREGULIERUNG DIN-Schienen-Montage

Abbildung 1 (Entleeren)

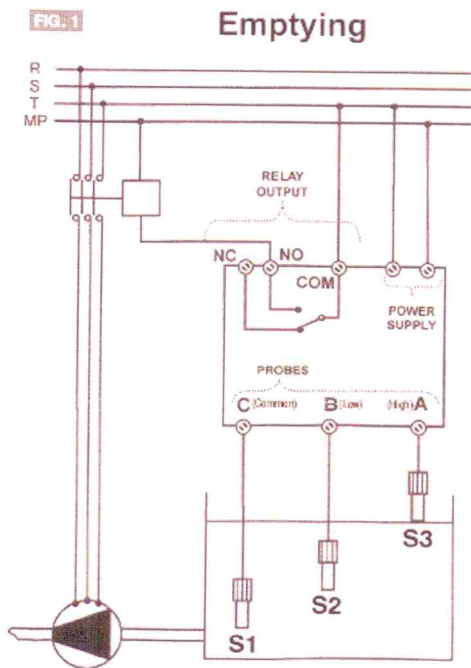


Abbildung 2 (Befüllen).

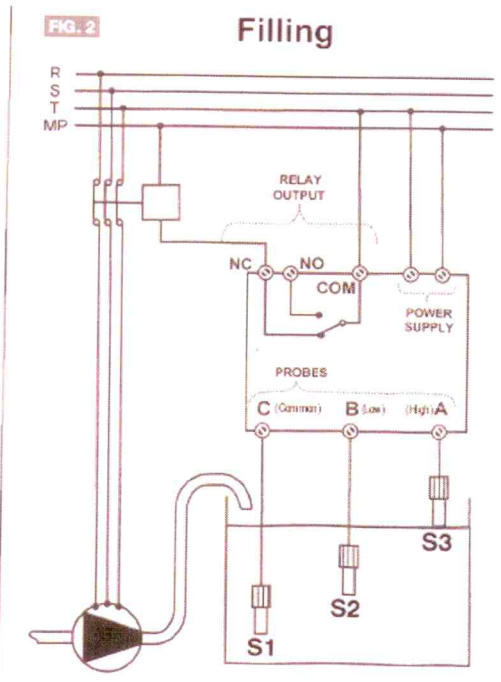
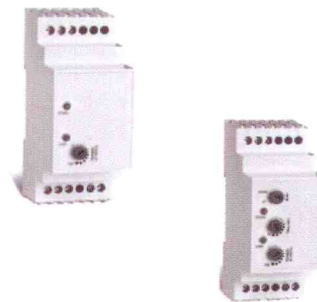
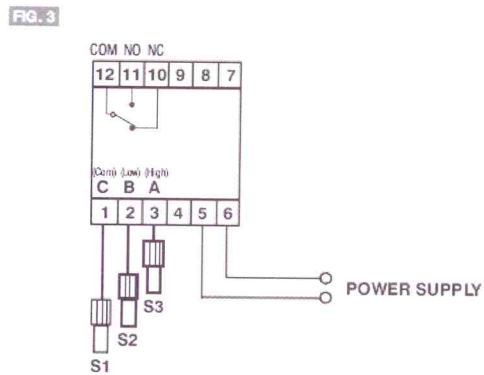
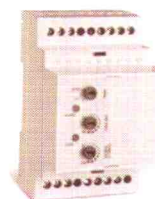
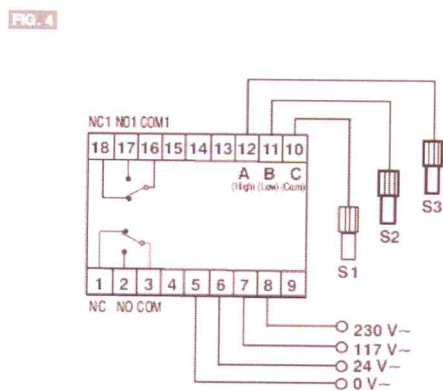


Abbildung 3 (Modelle mit 2 TE)



2 DIN

Abbildung 4 (Modell mit 3 TE)



3 DIN

Staircase timer MM 55 - 1 DIN module 17.5 mm

Adjustable time: from 30" up to 10'

Installation:

- DIN rail

Ref. Standard for CE:

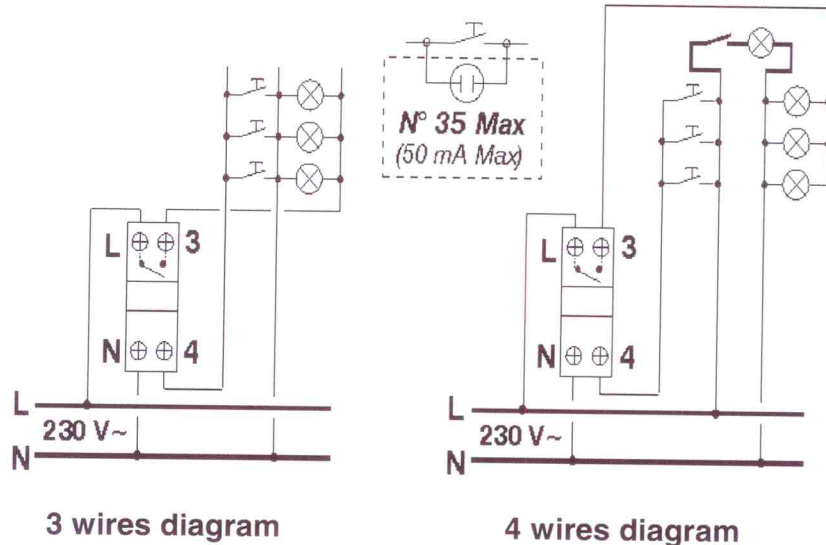
LVD EN 60669-1 EN 60669-2-1

EN 60669-2-3


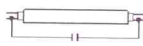

EMC EN 60669-2-1

Technical characteristics:

Power supply	230V AC 50-60 Hz
Relay output	16(3)A 250V
	1 NO polarised contact
Max wire section	2,5 mm ²
Protection degree in panel board	IP40
Max nr. of luminous pushbuttons	35 (max 50mA)
Operating temperature	0°C, 55°C
Storing temperature	-10°C, 65°C
Light "always on" switch	
Insulation class	II



Examples of max. pilotable power:

<p>incandescent lamps</p>  <p>2300 W (23 x 100 W)</p>	<p>fluorescent lamps</p>  <p>290 W (5 x 58 W 35 µF)</p>	<p>electronic fluorescent lights</p>  <p>105 W (7 x 15 W)</p>
--	--	--

Max switching power: 3.500 VA

Power: incandescent lamps: max 2.300 W / 230 Vac (23x100W)

Power: fluorescent lamps: max 290 W / 230 Vac (5x58W 35µF)

Power: fluorescent / electronics / duo - lamps: max 105 W / 230 Vac (7x15W)

Important: installation and electrical connection of devices and appliances must be carried out by skilled people and in compliance with statutory regulations.

The manufacturer declines any liability regarding the use of products subject to special environmental and/or installation standards.

The manufacturer reserves the right to introduce any modification without prior notice.

ELECTRONIC LEVEL REGULATORS

ENGLISH

PE - DECLNN003/GB 01/08



DIN RAIL installation

The lever regulators for conductive liquids are devices which regulate minimum and maximum levels in deep wells, tanks, cisterns, etc.

The operating principle is based on control box detection of fluid resistance of the level being controlled by means of special probes immersed in the liquid itself, with the longest acting as the common element. When the level of the liquid inside the container or the well wets all three immersed probes, a relay is activated and subsequently de-activated only when the level goes back down, no longer covering the lower probe.

Important: Device and equipment installation and electrical connection must be carried out by qualified personnel and in compliance with all current norms and laws. The manufacturer disclaims all responsibility for any product use which does not comply with related environmental and/or installation norms.



NOTES REGARDING USE

- Disconnect the control panel electrical current before any device operation.
- If the device is used in the filling function, the system must be equipped with an adequate too full.

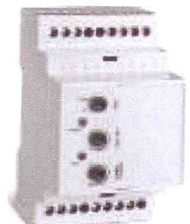
TECHNICAL FEATURES

Supply voltage:	model: 230 V~ 50-60 Hz model: 24 V~ 50-60 Hz
Electrode voltages:	12 V~
Relay output:	N° 1 5A / 250V~
Adjustable sensitivity:	0 ÷ 100 kOhm
Insulation resistance:	> 10 M ohm
Dielectric strength:	2000V
Life:	10 years
Max connection length (between device and probes):	approx. 70 ÷ 80 m
Dimensions:	2 DIN (37 x 95 x 58 mm)



Series E (evolved)

Supply voltage:	230V~ 50-60 Hz
model 2 DIN:	24/117/230V~ 50-60 Hz
model 3 DIN multi-voltage:	12 Vpp
Electrode voltages:	12 Vpp
Relay output:	n° 1 (5A / 250V~)
model 2 DIN:	n° 1 (5A / 250V~) n° 2 (2A / 250V~)
model 3 DIN multi-voltage:	0 ÷ 100 kOhm
Adjustable sensitivity:	0 ÷ 16 s
Intervention relay activation delay:	Filling / Emptying
Intervention mode:	> 10 M ohm
Insulation resistance:	2000V
Dielectric strength:	approx. 1000 m
Max connection length (between device and probes):	10 years
Life:	2 DIN (37 x 95 x 58 mm)
Dimensions:	3 DIN (53 x 95 x 58 mm)



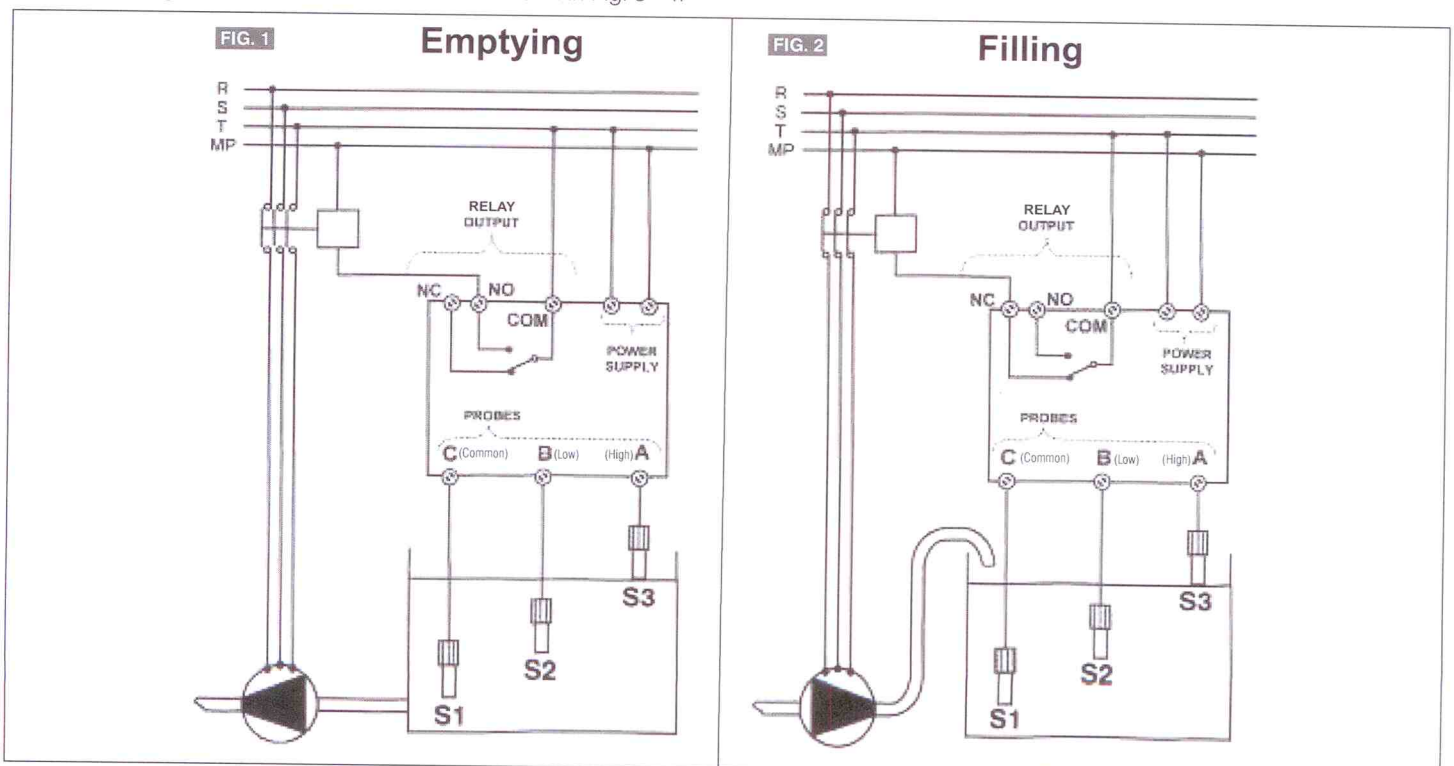
In the case of wells with diameters up to 10 cm, position the probes so that there are no more than 2 m between the lowest and highest probes (sufficient for pump protection). The probes can be set at a further distance for wells with larger diameters. There are no limits for tanks. These models regulate liquids well for a resistance of up to 100 kOhm the use of these regulators allows extraordinary operating safety, as they are only slightly sensitive to the conditions of humidity generally found in wells and tanks.

Aside from the above described performances, Series E (evolved) models also permit:

- setting of a delayed relay activation time from 0 ÷ 16s;
- selection of the relay intervention mode (Filling/Emptying)
- Relay output with 2 change-over contacts in 3 DIN module version.

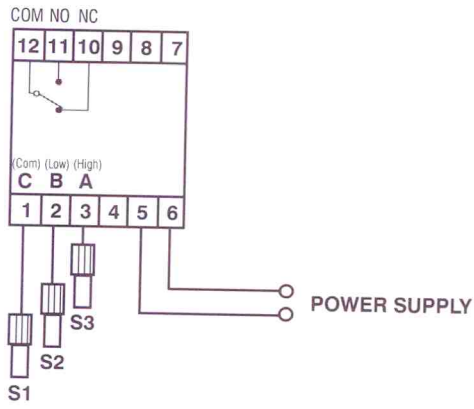
ALL MODELS ARE TROPICALISED, meaning they have been treated for continuous operation in conditions of elevated humidity and temperature.

Application diagrams relative to the emptying and filling functions are shown, respectively, in Fig. 1 and Fig. 2. Connection diagrams for the various models are shown in Fig. 3 - 4.



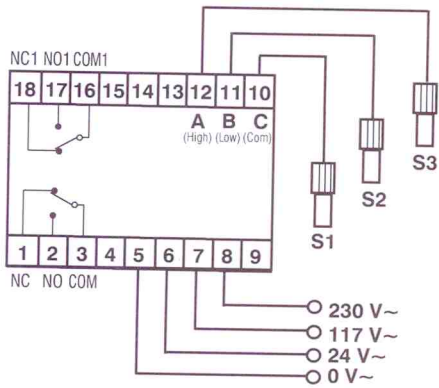
ELECTRICAL CONNECTION DIAGRAMS

FIG. 3



2 DIN

FIG. 4



3 DIN