

# Bedienungsanleitung Bachlaufpumpe "Garda"

D

## Kundenbetreuung:

Bei Problemen oder Fragen zu diesem Produkt kontaktieren Sie uns einfach!  
**Mo. bis Fr. 8 Uhr bis 12 Uhr und 13 Uhr bis 16 Uhr.**  
 Per Telefon: 09605-92206-27  
 Per e-mail bei Ersatzteilbestellungen: [ersatzteil@esotec.de](mailto:ersatzteil@esotec.de)  
 Per e-mail bei Fragen zum Produkt: [technik@esotec.de](mailto:technik@esotec.de)  
**Produkt: Hersteller Art.-Nr: 101760**

Diese Bedienungsanleitung gehört ausschließlich zu diesem Produkt. Sie enthält wichtige Hinweise zur Inbetriebnahme und Handhabung. Achten Sie hierauf, auch wenn Sie dieses Produkt an Dritte weitergeben.

Archivieren Sie deshalb diese Bedienungsanleitung zum Nachlesen.

## 1. Einführung

Sehr geehrter Kunde, wir bedanken uns für den Kauf dieses Produktes. Sie haben ein Produkt erworben, welches nach dem heutigen Stand der Technik gebaut wurde.

Es erfüllt die Anforderungen der geltenden europäischen und nationalen Richtlinien. Die Konformität wurde nachgewiesen, die entsprechenden Erklärungen und Unterlagen sind beim Hersteller hinterlegt.

Um diesen Zustand zu erhalten und einen gefahrlosen Betrieb sicherzustellen, müssen Sie als Anwender diese Bedienungsanleitung beachten!

## 2. Sicherheitshinweise



Bei Schäden, die durch Nichtbeachten dieser Bedienungsanleitung verursacht werden, erlischt der Garantieanspruch!

Für Folgeschäden übernehmen wir keine Haftung!

Bei Sach- oder Personenschäden, die durch unsachgemäße Handhabung oder nichtbeachten der Sicherheitshinweise verursacht werden, übernehmen wir keine Haftung. In solchen Fällen erlischt jeder Garantieanspruch.

Aus Sicherheits- und Zulassungsgründen (CE) ist das eigenmächtige Umbauen und/oder Verändern des Produktes nicht gestattet. Achten Sie auf eine sachgemäße Inbetriebnahme. Beachten Sie hierbei diese Bedienungsanleitung.

## 3. Bestimmungsgemäße Verwendung

Diese Tauchpumpe ist für die Wasserförderung im Gartenteich, Brunnen o. ä. konzipiert. Sie kann über einen Schlauchanschluss Wasser fördern und ist besonders für die Speisung von Bachläufen geeignet.

Diese Pumpe ist nur zur Förderung von Wasser geeignet!

Als Energiequelle kann ein Solarmodul mit mind. 25 W Leistung, ein Akku mit 12 V Betriebsspannung oder ein Netzgerät mit einer Spannung von 12 Volt verwendet werden. Bei der Verwendung mit einem Solarmodul arbeitet die Pumpe nur dann, wenn genügend Sonneneinstrahlung auf dem Solarmodul auftrifft.

Die Wasserpumpe hat keinen Ein- und Ausschalter. Sobald die Pumpe mit ihrer Stromversorgung verbunden ist, beginnt sie Wasser zu fördern.

## 4. Montage und Inbetriebnahme

1. Rollen Sie das Anschlusskabel an der Bachlaufpumpe ganz aus.
2. Der Schlauchanschluss ist für unterschiedliche Schlauchdurchmesser (Innen-Durchmesser: 25, 32 oder 38 mm) geeignet. Kürzen Sie es gemäß dem Durchmesser von Ihrem Schlauch mit einer Säge. Stecken Sie den Schlauch auf den Ausgang auf und sichern Sie ihn mit einer passenden Schlauchschelle (nicht im Lieferumfang).
3. Montieren Sie den Schlauchanschluss mit der beiliegenden Überwurfmutter am Pumpenausgang. Über das Kugelgelenk kann der Schlauchabgang entsprechend den Gegebenheiten unter Wasser eingestellt werden.
4. Versenken Sie die Bachlaufpumpe ganz im Wasser (bitte beachten Sie dabei Punkt 5.).
5. Versorgen Sie nun die Bachlaufpumpe mit Energie. Verwenden Sie dazu den beiliegenden Stecker mit Kabel (braun = Pluspol, blau = Minuspol). Sollten Sie diese Pumpe als Solar-Komplettsystem gekauft haben, dann ist bereits der passende Stecker am Solarmodul vorhanden.

**Hinweis:** Der Stecker ist verpolungsgeschützt, es darf beim Einstecken keine Gewalt angewendet werden.

## 5. Trockenlaufschutz

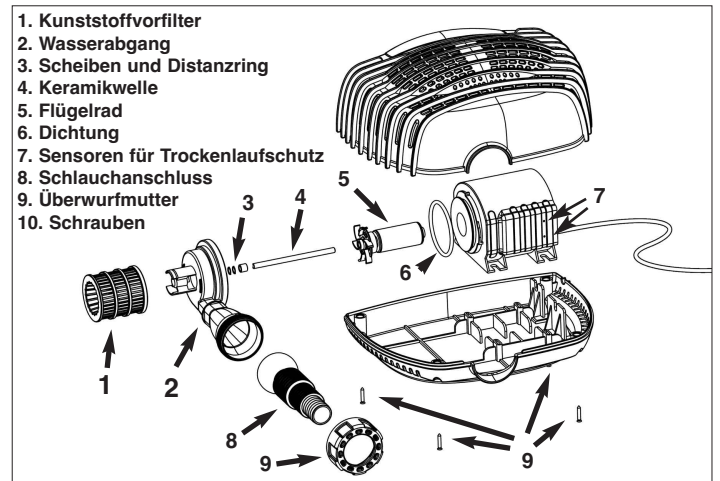
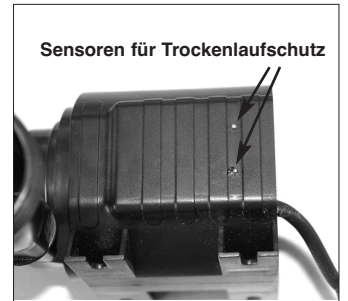
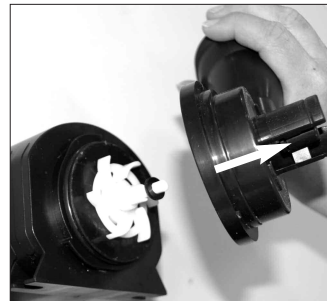
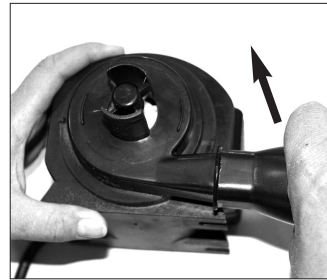
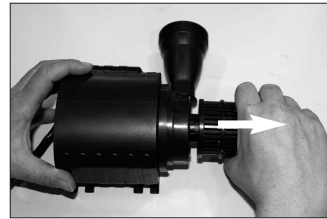
Die Pumpe ist serienmäßig mit einem Trockenlaufschutz ausgerüstet. Dazu sind seitlich am Pumpengehäuse (von außen nicht zu sehen) 2 Sensorpunkte vorhanden. Sind diese Punkte unter Wasser dann funktioniert die Pumpe. **Ragt ein Punkt aus dem Wasser so läuft die Pumpe nicht!**

## 6. Pflege und Wartung

Um die Leistung der Pumpe zu erhalten, muss je nach Wasserverschmutzung die Pumpe gelegentlich mit warmen Wasser ausgewaschen werden. Öffnen Sie dazu das Gehäuse wie folgt:

**Hinweis:** Bitte wenden Sie beim Auseinander- und Zusammenbau der Pumpe keine Gewalt an. Die Teile sind sehr filigran und können leicht brechen.

1. Stecken Sie den Stecker der Pumpe aus.
2. Nehmen Sie die Pumpe aus dem Wasser und drehen Sie den Schlauchanschluss ab.
3. Lösen Sie die 4 Schrauben an der Unterseite der Pumpe.
4. Öffnen Sie das Gehäuse vorsichtig und nehmen Sie die Pumpe aus dem Gehäuse heraus.
4. Ziehen Sie den Kunststoffvorfilter ab und reinigen Sie ihn mit warmen Wasser.
5. Drehen Sie den Wasserabgang um ca. 90° gegen den Uhrzeigersinn und nehmen Sie ihn vorsichtig ab.
6. Nehmen Sie die Scheiben und den Distanzring von der Keramikwelle ab und ziehen Sie das Flügelrad heraus. Die Keramikwelle kann bei Bedarf herausgezogen werden.
7. Reinigen Sie nun alle Teile vorsichtig mit warmen Wasser.
8. Reinigen Sie die Kontakte an der Seite der Pumpe mit einer weichen Bürste.
9. Nach der Reinigung setzen Sie die Pumpe wieder in umgekehrter Reihenfolge zusammen.



## 7. Funktionsstörungen

### Pumpe fördert kein Wasser

- Ist die Pumpe vollständig im Wasser eingetaucht? Trockenlaufschutz (Punkt 5)
- Ist die Anschlussspannung verpolt? Kabelfarbe braun = + Pol, Blau = minus Pol.
- Pumpe verschmutzt? Reinigung der Pumpe siehe Punkt 6.
- Leistung des angeschlossenen Solarmoduls oder Netzgerät ausreichend?

## 8. Technische Daten

Betriebsspannung: 12 - 18 V DC  
Schutzart: IP 68  
Leistungsaufnahme: Ca. 8 W bei 12 VDC - ca. 17 W bei 18 VDC  
Förderhöhe: Max. 1,05 m bei 12 VDC - max. 2,1 m bei 18 VDC  
Förderleistung: Max. 1800 l/h bei 12 VDC - max. 2450 l/h bei 18 VDC  
Betriebstemp.-bereich: +4 bis +40°C

**Hinweis: Die Pumpe ist nur zur Förderung von Wasser geeignet.**

**Hinweis: Pumpe vor Frost schützen!**

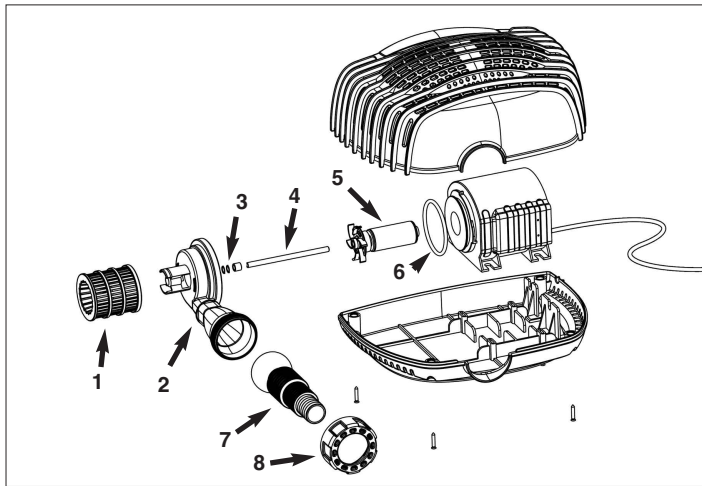
In kalten Wintermonaten muss die Pumpe aus dem Wasser genommen und an einem warmen Ort aufbewahrt werden, das Solarmodul kann im Freien überwintern.

## 9. Sicherheitshinweise:

**GEFAHR für Kinder!** Halten Sie Kinder von den verschluckbaren Kleinteilen (Steigrohr und Sprinkler) und dem Verpackungsmaterial fern. Es besteht Erstickungsgefahr!

**WARNUNG vor Stolpergefahr!** Verlegen Sie das Anschlusskabel so, das es nicht zur Stolperfalle wird!

## 10. Ersatzteile



1. Kunststoffvorfilter	Art.-Nr: 911100
2. Wasserabgang	Art.-Nr: 911101
3. Scheiben und Distanzring	Art.-Nr: 911102
4. Keramikwelle	Art.-Nr: 911103
5. Flügelrad	Art.-Nr: 911104
6. Dichtung	Art.-Nr: 911105
7. Schlauchanschluss	Art.-Nr: 911106
8. Überwurfmutter	Art.-Nr: 911107

## Hersteller/Importeur

esotec GmbH - Gewerbegebiet Weberschlag 9 - D-92729 Weiherhammer  
Tel.-Nr: 09605-92206-0 - Fax.-Nr: 09605-92206-10 - Internet: [www.esotec.de](http://www.esotec.de)  
Hersteller Art.-Nr: 101760

## Entsorgung:

**Werter Kunde,**

bitte helfen Sie mit Abfall zu vermeiden. Sollten Sie sich einmal von diesem Artikel trennen wollen, so bedenken Sie bitte, dass viele seiner Komponenten aus wertvollen Rohstoffen bestehen und wiederverwertet werden können.

Entsorgen Sie ihn daher nicht in der Mülltonne, sondern führen Sie ihn bitte Ihrer Sammelstelle für Elektrogeräte zu.

Vielen Dank für Ihre Mithilfe!

Copyright, Änderungen vorbehalten!

## 11. Zubehör

### 11. Verlängerungskabel 5 m für Pumpe

Art.-Nr: 101736



**Service clients :**

En cas de problèmes ou de questions relatives à ce produit, il vous suffit de nous contacter !

**Du lundi au vendredi de 8 h 00 à 12 h 00 et de 13 h 00 à 16 h 00.**

Par téléphone : 00 49 (0)9605-92206-27

Par courriel, pour la commande de pièces de rechange : [ersatzteil@esotec.de](mailto:ersatzteil@esotec.de)

Par courriel, pour des questions relatives au produit : [technik@esotec.de](mailto:technik@esotec.de)

**Produit : n° d'article du fabricant : 101760**

Ce mode d'emploi s'applique exclusivement à la pompe solaire.

Il contient des informations importantes concernant la mise en service et la manipulation de la pompe. Ces informations doivent être observées même lorsque vous donnez ce produit à des tiers. Par conséquent, archivez ce mode d'emploi afin de pouvoir le relire ultérieurement.

**1. Introduction**

Cher client, Nous vous remercions d'avoir opté pour cette pompe solaire.

La lampe solaire que vous venez d'acheter est un produit qui a été conçu et fabriqué suivant les dernières connaissances techniques.

Ce produit répond aux exigences des directives européennes et nationales en vigueur. Sa conformité a été attestée et les explications et documents correspondants sont déposés chez le fabricant.

Afin de préserver l'état de la lampe et de garantir un fonctionnement sans dangers, vous devez, en tant qu'utilisateur, observer ce mode d'emploi !

**2. Consignes de sécurité**



- En cas de dommages occasionnés suite à la non-observation de ce mode d'emploi, le droit à la garantie est manqué !
- Nous déclinons toute responsabilité en cas de dommages consécutifs !
- En cas de dommages matériels ou corporels occasionnés suite à une manipulation non conforme ou à la non-observation des consignes de sécurité, nous déclinons toute responsabilité.

- Dans ces cas, tout droit à la garantie est annulé.

Pour des raisons de sécurité et d'homologation (CE), la transformation et/ou la modification de la lampe solaire de sa propre initiative n'est pas autorisée. Veillez à ce que la lampe solaire soit mise en service de façon conforme. A cet effet, observez ce mode d'emploi. Dans les établissements industriels, les prescriptions relatives à la prévention contre les accidents, établies par l'association de la corporation professionnelle pour les installations et les moyens d'exploitation électriques, doivent être respectées.

**3. Utilisation conforme**

Cette pompe submersible est conçue pour le refoulement de l'eau dans les étangs de jardin, les fontaines etc. Elle peut refouler de l'eau au moyen d'un embout de tuyau et est particulièrement adaptée à l'alimentation des cours d'eau.

**Cette pompe est uniquement adaptée au refoulement de l'eau !**

Un module solaire présentant une puissance minimum de 25 W, un accumulateur avec une tension de service de 12 V ou un appareil d'alimentation avec une tension de 12 Volts peuvent être utilisés comme source d'énergie. Lors de l'utilisation à l'aide d'un module solaire, la pompe fonctionne alors uniquement si un rayonnement solaire suffisant parvient au module solaire.

La pompe à eau ne comporte pas de contacteur, ni de coupe-circuit. Dès que la pompe est reliée à son alimentation, elle commence à refouler l'eau.

**4. Montage et mise en service**

1. Déroulez entièrement le câble de raccordement au niveau de la pompe d'étang.
2. L'embout du tuyau est adapté à différents diamètres de tuyaux (diamètre intérieur : 25, 32 ou 38 mm). Raccourcissez-le selon le diamètre de votre tuyau à l'aide d'une scie. Placez le tuyau sur la sortie et bloquez-le à l'aide d'un collier adapté (non compris dans les fournitures).
3. Montez l'embout du tuyau avec l'écrou à chapeau fourni au niveau de la sortie de la pompe. L'articulation à rotule permet de régler la sortie du tuyau en fonction des conditions sous l'eau.
4. Immergez entièrement la pompe d'étang dans l'eau (veuillez respecter le point 5.).
5. Alimentez maintenant la pompe d'étang en énergie. A cet effet, utilisez la prise fournie avec le câble (marron = pôle plus, bleu = pôle moins). Si vous avez acheté cette pompe sous forme de système solaire intégral, la prise adaptée est déjà prévue au niveau du module solaire.

**Remarque :** la prise est protégée contre l'inversion des polarités, il ne faut pas forcer lors du branchement.

**5. Protection de la marche à sec**

La pompe est équipée en série d'une protection de la marche à sec. A cet effet, 2 points de capteurs sont prévus sur le côté au niveau du boîtier de pompe (invisibles de l'extérieur). Si ces points se trouvent sous l'eau, la pompe fonctionne. Si un point sort de l'eau, la pompe ne fonctionne pas !

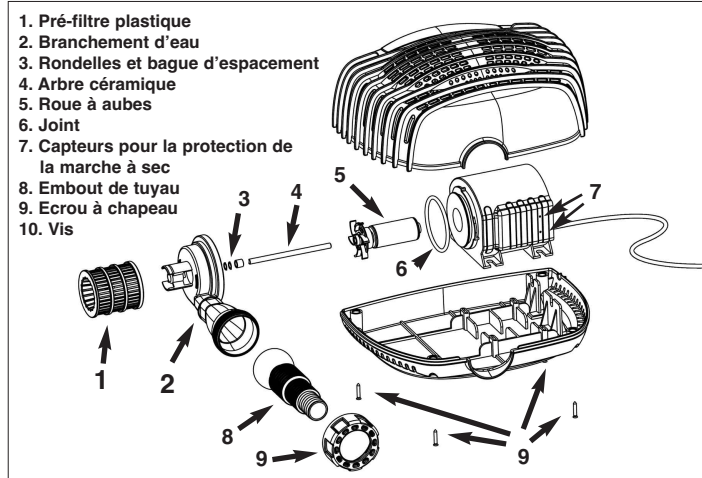
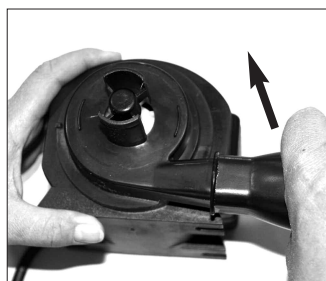
**6. Entretien et maintenance**

Pour parvenir à la puissance de la pompe, la pompe doit être lavée de temps à autre à l'eau chaude selon la pollution de l'eau. A cet effet, ouvrez le boîtier de la façon suivante :

**Remarque :** ne pas forcer lors de l'assemblage et du désassemblage de la pompe. Les pièces sont très fines et peuvent se rompre facilement.

1. Retirez la prise de la pompe.
2. Retirez la pompe de l'eau et tournez l'embout du tuyau.
3. Desserrez les 4 vis sur la partie inférieure de la pompe.
4. Ouvrez le boîtier avec précaution et retirez la pompe du boîtier.
4. Retirez le filtre plastique et nettoyez-le à l'eau chaude.
5. Tournez le branchement d'eau à env. 90° dans le sens inverse des aiguilles d'une montre et retirez-le avec précaution.
6. Retirez les rondelles et la bague d'espacement de l'arbre céramique et enlevez la roue à aubes. L'arbre céramique peut être enlevé en cas de besoin.
7. Nettoyez maintenant toutes les pièces à l'eau chaude avec précaution.
8. Nettoyez les contacts sur le côté de la pompe à l'aide d'une brosse douce.
9. Après le nettoyage, réassemblez la pompe dans l'ordre inverse.

**La pompe est maintenant à nouveau prête à fonctionner.**



**7. Dysfonctionnements**

**La pompe ne refoule pas d'eau**

- La pompe est entièrement immergée dans l'eau ? Protection de la marche à sec (point 5)
- La tension de raccordement présente une inversion de pôles ? Couleur de câble marron = pôle +, bleu = pôle moins.
- Pompe encrassée ? Nettoyage de la pompe, voir point 6.
- Puissance du module solaire raccordé ou de l'appareil d'alimentation suffisante ?

## 8. Données techniques

Tension de service : 12 - 18 V DC  
Indice de protection : IP 68  
Puissance absorbée : env. 8 W pour 12 VDC - env. 17 W pour 18 VDC  
Hauteur de refoulement : max. 1,05 m pour 12 VDC - max. 2,1 m pour 18 VDC  
Débit de pompage : max. 1800 l/h pour 12 VDC - max. 2450 l/h pour 18 VDC  
Gamme de temp. de service : +4 à +40°C

**Remarque :** la pompe est uniquement adaptée au refoulement de l'eau.

**Remarque :** protéger la pompe contre le gel !

Pendant les froids mois d'hiver, la pompe doit être retirée de l'eau et conservée dans un endroit chaud, le module solaire peut passer l'hiver à l'extérieur.

## 9. Consignes de sécurité :

**RISQUE pour les enfants !** Tenez les enfants à l'écart des petites pièces que l'on peut avaler (tube de montée et sprinkler) et du matériel d'emballage. Il existe un risque d'étouffement !

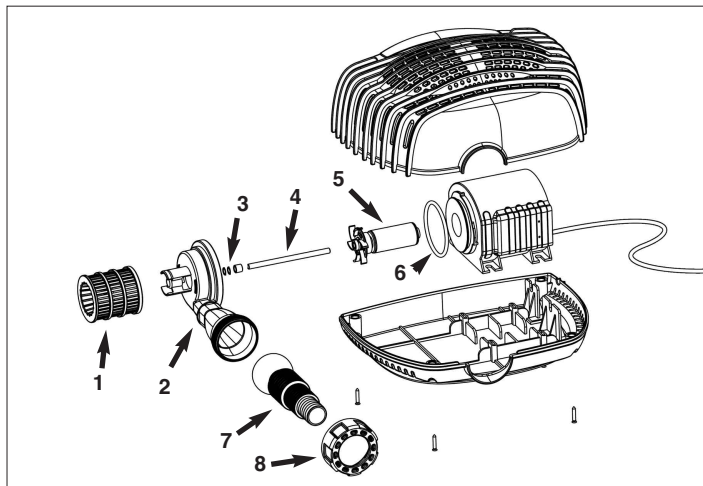
**MISE EN GARDE** contre le risque de trébuchement ! Posez le câble de raccordement de sorte qu'un trébuchement ne se produise pas !

**Remarque sur la gestion des déchets d'appareils électriques :**

Cher client, si vous voulez vous séparer de votre article, respectez les dispositions en vigueur.

Vous trouverez les renseignements correspondants chez votre municipalité.

## 10. Pièces détachées



1. Pré-filtre plastique	Réf. art. : 911100
2. Branchement d'eau	Réf. art. : 911101
3. Rondelles et bague d'espacement	Réf. art. : 911102
4. Arbre céramique	Réf. art. : 911103
5. Roue à aubes	Réf. art. : 911104
6. Joint	Réf. art. : 911105
7. Embout de tuyau	Réf. art. : 911106
8. Ecrou à chapeau	Réf. art. : 911107

### Fabricant

esotec GmbH - Gewerbegebiet Weberschlag 9 - D-92729 Weiherhammer  
Tel.-Nr: +49 9605-92206-0 - Fax.-Nr: +49 9605-92206-10 - Internet: [www.esotec.de](http://www.esotec.de)

### Elimination:

Cher client,  
Veuillez nous aider à réduire les déchets. Si vous voulez un jour vous débarrasser de cet article, n'oubliez pas qu'un grand nombre de ses composants sont constitués de matières premières de valeur qui peuvent être recyclées.

Ne le jetez donc pas à la poubelle mais amenez-le au centre de collecte pour les appareils ménagers.

Merci beaucoup pour votre aide !

Copyright, esotec GmbH

## 11. Accessoires

### 11.1 Rallonge 5 m pour pompe

N° article : 101736





# User manual stream pump "Garda"



## Customer support:

If you have problems or questions regarding this product, simply contact us!  
**Monday to Friday 8 am to 12 noon and 1 pm to 4 pm.**  
By phone: 09605-92206-27  
By e-mail for ordering spare parts: [ersatzteil@esotec.de](mailto:ersatzteil@esotec.de)  
By e-mail for questions about the product: [technik@esotec.de](mailto:technik@esotec.de)  
**Product: Manufacturer Item No.: 101760**

**These instructions relate ONLY to this product and contain important information for using the product for the first time. Please keep these instructions for later reference and should always accompany the product in the event of transference to a new user.**

## 1. Introduction

Dear Customer,  
Thank you for purchasing the solar light. With this solar light you purchased a product manufactured according to the current state of technology.  
**This product fulfils all requirements of the valid European and national regulations. The conformity was proved. The relevant declarations and documentation are deposited with the manufacturer.**  
To maintain this state and guarantee a safe operation, you as the user will have to follow this operating manual!

## 2. Safety Instructions



- In case of damages caused by not following this operating manual, the warranty rights will expire! We exclude liability for any consequential damages!
- We exclude liability for property or personal damages caused by inappropriate handling or not following the safety instructions.

- In these cases any guarantee rights will expire.

Due to safety and admission reasons (CE) it is not allowed to arbitrarily reconstruct and/or change the solar light. Therefore, please keep to the operating manual. The accident prevention rules of the association of the industrial trade cooperative association for electric plants and working material are to be considered in industrial environments.

## 3. Intended use

This submersible pump is designed for the delivery/feeding of water in a garden stream, fountain or similar. Via a hose connection, this pump is able to deliver water and is particularly suited for the feeding of streams.  
**This pump is only suited for the delivery of water!**

A solar module with a minimum power of 25 W, a rechargeable battery with an operating voltage of 12 V or a power supply unit with a voltage of 12 Volt may be used as energy sources. In case the pump is used with a solar module, the pump will only work if the solar module is exposed to sufficient solar radiation.

The water pump does not have an on/off switch. The pump starts delivering water as soon as it is connected to the power supply.

## 4. Assembly and activation

1. Completely unroll the connecting cable on the stream pump.
2. The hose connection is suitable for various hose diameters (inside diameter 25, 32 or 38 mm). Cut the connection according to the diameter of your hose by means of a saw. Attach the hose onto the outlet and secure it by means of a matching hose clamp (not included in the delivery).
3. Mount the hose connection to the pump outlet by means of the enclosed gland nut. Via the ball joint, the hose outlet may, according to the circumstances, be adjusted under water.
4. Completely immerse the stream pump into the water (in doing so, please pay attention to point 5.).
5. Now supply the stream pump with energy.  
For this purpose, please use the enclosed connector and cable (brown = positive pole, blue = negative pole). In case you bought the pump as a complete solar system, then the solar module is already equipped with the matching connector.

**Note:** The connector is reverse polarity protected; please do not apply force when plugging it in.

## 5. Protection against dry running

By standard, the pump is equipped with a protection against dry running. For this purpose, there are two sensor points attached to the side of the pump body (not visible from the outside). The pump will work if those points are underwater. The pump does not work if one of the points protrudes from the water!

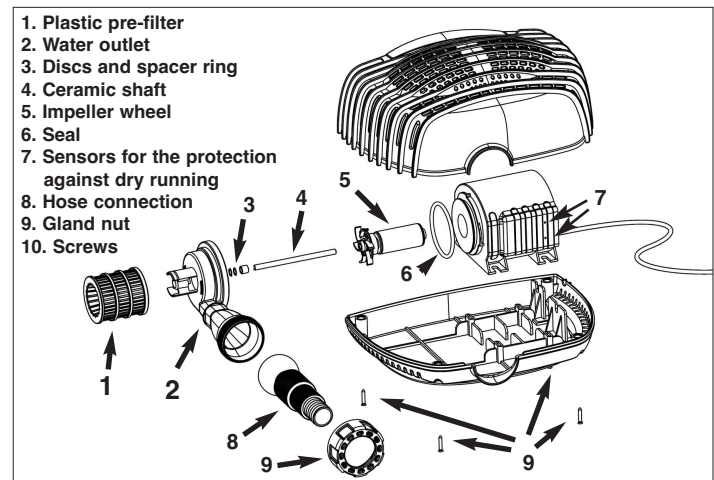
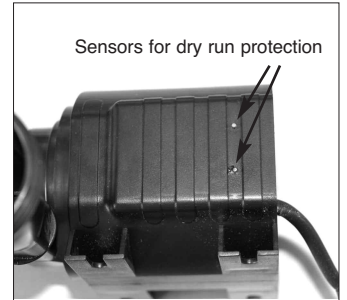
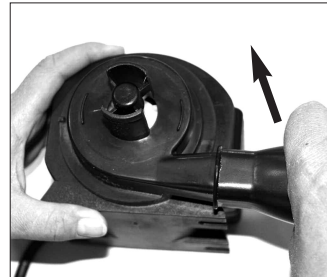
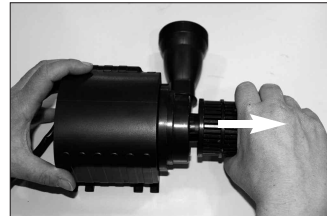
## 6. Maintenance and care

In order to maintain the performance of the pump it is from time to time, depending on the water contamination, required to wash out the pump with warm water. For this purpose, open the body as follows:

**Note:** Please do not apply force when assembling and disassembling the pump. The parts are delicate and may break easily.

1. Unplug the connector of the pump.
2. Take the pump out of the water and twist off the hose connection.
3. Loosen the 4 screws on the bottom side of the pump.
4. Carefully open the body and take the pump out of the body.
5. Take off the plastic pre-filter and clean it with warm water.
6. Rotate the water outlet anticlockwise by approx. 90° and take it off carefully.
7. Remove the discs and the spacer ring from the ceramic shaft and pull out the impeller wheel. The ceramic shaft may be pulled out if required.
8. Now, carefully clean all parts with warm water.
9. Clean the contacts at the side of the pump with a soft brush.
10. After the cleaning, assemble the pump in reverse order.

**The pump is ready to use again.**



## 7. Malfunctions

**The pump does not deliver any water**

- Is the pump completely immersed in the water? protection against dry running. (point 5)
- Was the supply voltage connected with reverse polarity? Cable color brown = + (positive) pole, blue = - (negative) pole.
- Pump dirty? For the cleaning of the pump see point 6.
- Capacity of the connected solar module or power supply unit sufficient?

## 8. Technical data

Operating voltage: 12 - 18 V DC  
Protection class: IP 68  
Power input: approx. 8 W at 12 VDC - approx. 17 W at 18 VDC  
Delivery height: max. 1,05 m at 12 VDC - max. 2,1 m at 18 VDC  
Delivery rate: max. 1800 l/h at 12 VDC - max. 2450 l/h at 18 VDC  
Operating temperature range: +4 to +40°C

**Note:** The pump is only suited for the delivery of water.

**Note:** Protect the pump against frost!

During the cold winter months, you may take the pump out of the water and store it in a warm place, the solar module may be left outside during the winter

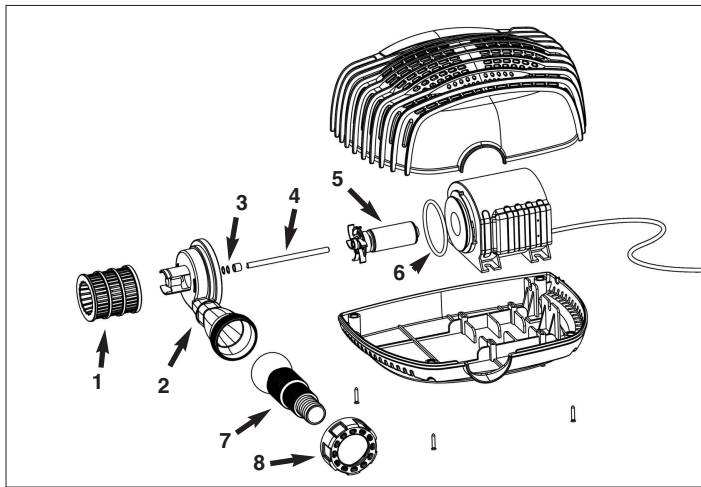
## 9. Safety notes:

**DANGER for children!** Keep your children away from the swallowable small parts (standpipe and sprinkler) and the packaging material. Danger of suffocation!

**WARNING:** tripping hazard! Lay the connecting cable so that it won't constitute any tripping hazard!

**CAREFUL: material damage!** If you set up the solar module without a module holder, you must make sure that it is sturdy enough to retain its position. If the module falls down or a foreign object hits against it, the solar module can be damaged.

## 10. Spare parts



- |                          |                  |
|--------------------------|------------------|
| 1. Plastic pre-filter    | Art.-No.: 911100 |
| 2. Water outlet          | Art.-No.: 911101 |
| 3. Discs and spacer ring | Art.-No.: 911102 |
| 4. Ceramic shaft         | Art.-No.: 911103 |
| 5. Impeller wheel        | Art.-No.: 911104 |
| 6. Seal                  | Art.-No.: 911105 |
| 7. Hose connection       | Art.-No.: 911106 |
| 8. Gland nut             |                  |

## Manufacturer/Importer

esotec GmbH - Gewerbegebiet Weberschlag 9 - D-92729 Weiherhammer  
Tel.-Nr: 09605-92206-0 - Fax.-Nr: 09605-92206-10 - Internet: [www.esotec.de](http://www.esotec.de)

## Disposal:

Dear customer,  
please cooperate in avoiding waste. When you intend to dispose of the product in future, please consider that it contains valuable raw materials suited for recycling. Therefore, do not dispose it of with domestic waste but bring it to a collection point for the recycling of waste electrical and electronic equipment.  
Thank you very much for your cooperation!

Copyright, esotec GmbH

## 11. Accessories

### 11.1 extender cable (5 m) for water pump

Item-no: 101736

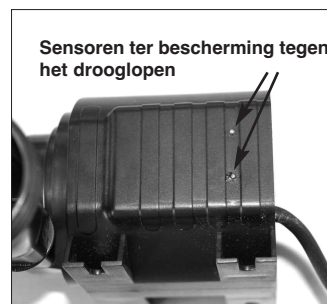
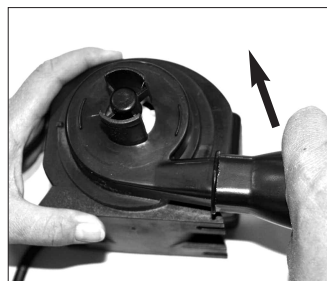
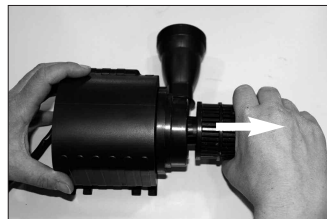


Om het vermogen van de pomp in stand te houden, moet de pomp al naargelang de watervervuiling met warm water bij gelegenheid uitgewassen worden. Open daarvoor de behuizing als volgt:

**Opmerking:** gelieve bij de demontage en montage van de pomp geen geweld toe te passen. De onderdelen zijn zeer fijn en kunnen gemakkelijk breken.

1. Speld de stekker van de pomp uit.
2. Neem de pomp uit het water en draai de slangaansluiting af.
3. Draai de 4 schroeven aan de onderzijde van de pomp los.
4. Open voorzichtig de behuizing en neem de pomp uit de behuizing.
4. Trek de kunststofvoorfilter af en reinig deze met warm water.
5. Draai de waterafvoer ca. 90° tegen de richting van de wijzers van de klok in en neem deze voorzichtig af.
6. Neem de schijven en de afstandsring van de keramische as en trek het schoepenrad uit. De keramische as kan desgewenst uitgetrokken worden.
7. Reinig nu alle onderdelen voorzichtig met warm water.
8. Reinig de contacten aan de zijkant van de pomp met een zachte borstel.
9. Na de reiniging monteert u de pomp weer in omgekeerde volgorde.

**De pomp is nu terug operationeel.**



Sensoren ter bescherming tegen het drooglopen

**Klantenbeheer:**

Bij problemen of vragen over dit product contacteert u ons gewoon!  
**Van maandag tot vrijdag van 8 uur tot 12 uur en van 13 uur tot 16 uur.**  
 Telefonisch: +49 (0)9605-92206-27  
 Per E-mail bij bestellingen van wisselstukken: [ersatzteil@esotec.de](mailto:ersatzteil@esotec.de)  
 Per E-mail bij vragen over het product: [technik@esotec.de](mailto:technik@esotec.de)  
**Product: artikelnummer van de fabrikant: 101760**

Deze bedieningshandleiding hoort uitsluitend bij de zonnepomp. Deze bedieningshandleiding bevat belangrijke aanwijzingen voor de inbedrijfstelling en de bediening. Let hierop, ook wanneer u dit product aan derden overhandigt. Archiveer bijgevolg deze bedieningshandleiding na het lezen.

**1. Inleiding**

Zeer geachte klant Wij danken u voor de aankoop van de zonnepomp. Met deze zonnepomp heeft u een product gekocht dat volgens de huidige stand van de techniek gebouwd werd. Dit product voldoet aan de vereisten van de geldige Europese en nationale richtlijnen. De conformiteit werd bewezen, de dienovereenkomstige verklaringen en documenten zijn bij de fabrikant gedeponeerd. Om deze status te behouden en om een gevaarloos bedrijf te verzekeren moet u, als gebruiker, deze bedrijfshandleiding in acht nemen!

**2. Veiligheidsaanwijzingen**



- Bij schaden, die veroorzaakt worden door het niet naleven van deze bedieningshandleiding, vervalt de aanspraak op garantie!
- Wij aanvaarden geen aansprakelijkheid voor volgschaden!
- Bij materiële of persoonlijke schaden, die veroorzaakt worden door een onvakkundige bediening of het niet naleven van de veiligheidsaanwijzingen, aanvaarden wij geen aansprakelijkheid.
- In dergelijke gevallen vervalt elke aanspraak op garantie.

Omwillen van veiligheids- en toelatingsredenen (CE) is het niet toegestaan om de zonnepomp eigenhandig om te bouwen en/of te veranderen. Verzeker een vakkundige inbedrijfstelling van de zonnepomp. In industriële inrichtingen moeten de voorschriften voor de ongevallenpreventie van de industriële beroepsvereniging voor elektrische installaties en bedrijfsmiddelen nageleefd worden.

**3. Reglementair voorgeschreven gebruik**

Deze pomp is voor het watertransport in de tuinvijver, fontein of dergelijke ontworpen. Ze kan door middel van een slangaansluiting water transporteren en is uitermate geschikt voor de voeding van beeklopen.

**Deze pomp is uitsluitend geschikt voor het transport van water!**

Als energiebron kan een zonnemodule met minstens 25 W vermogen, een accu met 12 V bedrijfsspanning of een voedingsapparaat met een spanning van 12 volt gebruikt worden. Bij het gebruik met een zonnemodule werkt de pomp enkel als er voldoende zonlicht op de zonnemodule valt.

De waterpomp heeft geen schakelaar "Aan/uit". Zodra de pomp met haar stroomvoorziening verbonden is, begint ze water te transporteren.

**4. Montage en ingebruikname**

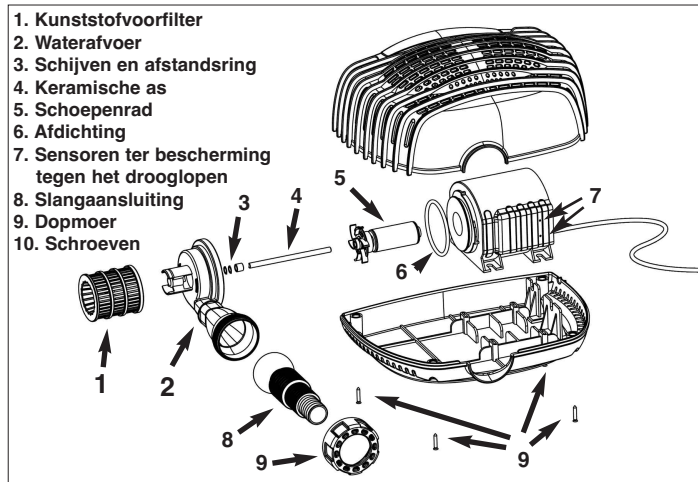
1. Rol het aansluitsnoer aan de beeklooppomp volledig uit.
2. De slangaansluiting is geschikt voor uiteenlopende slangdiameters (binnendiameter: 25, 32 of 38 mm). Maak ze in overeenstemming met de diameter van uw slang korter met een zaag. Speld de slang op de uitgang en beveilig deze met een passende (niet in het leveringspakket inbegrepen) slangklem.
3. Monteer de slangaansluiting met de bijgevoegde dopmoer aan de uitgang van de pomp. Via het kogelscharnier kan de slangafvoer in overeenstemming met de omstandigheden onder water ingesteld worden.
4. Laat de beeklooppomp helemaal in het water zakken (gelieve daarbij punt 5. in acht te nemen).
5. Voorzie nu de beeklooppomp van energie. Gebruik daarvoor de bijgevoegde stekker met kabel (bruin = pluspool, blauw = minpool). Indien u deze pomp als compleet zonnestelsel gekocht hebt, dan is reeds de passende stekker aan de zonnemodule aanwezig.

**Opmerking:** de stekker is beschermd tegen een verwisseling van de polen, er mag bij het insteken geen geweld toegepast worden.

**5. Beschermen tegen het drooglopen**

De pomp is standaard met een beschermingsinrichting tegen het drooglopen uitgerust. Daarvoor zijn er zijdelings aan het pomphuis 2 (aan de buitenzijde niet waar te nemen) sensorpunten aanwezig. Indien deze punten onder water zijn, functioneert de pomp. Indien een punt uit het water steekt, is de pomp niet in werking!

1. Kunststofvoorfilter
2. Waterafvoer
3. Schijven en afstandsring
4. Keramische as
5. Schoepenrad
6. Afdichting
7. Sensoren ter bescherming tegen het drooglopen
8. Slangaansluiting
9. Dopmoer
10. Schroeven



**7. Storingen in de werking**

**Pomp transporteert geen water**

- Is de pomp volledig in het water gedompeld? Bescherming tegen het drooglopen (punt 5)
- Zijn de polen van de aansluitspanning verwisseld? Kabelkleur bruin = pluspool, blauw = minpool.
- Pomp vervuld? Reiniging van de pomp: zie punt 6.
- Vermogen van de aangesloten zonnemodule of voedingsapparaat voldoende?

## 8. Technische gegevens

Bedrijfsspanning:	12 - 18 V DC
Beschermingsklasse:	IP 68
Opgenomen vermogen:	Ca. 8 W bij 12 VDC - ca. 17 W bij 18 VDC
Opvoerhoogte:	Max. 1,05 m bij 12 VDC - max. 2,1 m bij 18 VDC
Pompvermogen:	Max. 1800 l/h bij 12 VDC - max. 2450 l/h bij 18 VDC
Bedrijfstemperatuurbereik:	+4 tot +40°C

**Opmerking:** de pomp is uitsluitend geschikt voor het transport van water.

**Opmerking:** pomp tegen vorst beschermen!

Tijdens koude wintermaanden moet de pomp uit het water genomen en op een warme plaats bewaard worden, de zonnemodule kan in de open lucht overwinteren.

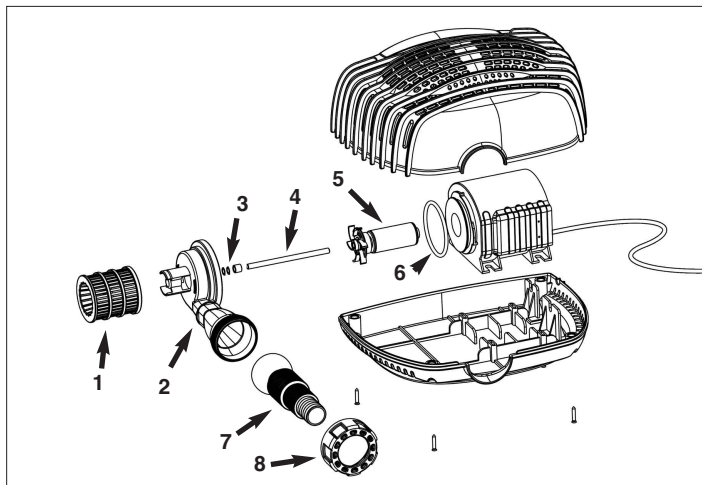
## 9. Veiligheidsinstructies:

**GEVAAR voor kinderen!** Houd kinderen op een veilige afstand tot inslikbare, kleine onderdelen (stijgbuis en sprinkler) en het verpakkingsmateriaal. Er bestaat verstikkingsgevaar!

**WAARSCHUWING** voor struikelgevaar! Leg het aansluitsnoer zodanig, dat het geen struikelval wordt!

**VOORZICHTIG materiële schade!** Wanneer u de module op zonne-energie zonder houder opstelt moet u op voldoende stabiliteit letten. Indien de module omvalt of een vreemd voorwerp tegen de module slaat kan de module beschadigd worden.

## 10. Wisselstukken



1. Kunststofvoorfilter	Art.-nr: 911100
2. Waterafvoer	Art.-nr: 911101
3. Schijven en afstandsring	Art.-nr: 911102
4. Keramische as	Art.-nr: 911103
5. Schoepenrad	Art.-nr: 911104
6. Afdichting	Art.-nr: 911105
7. Slangaansluiting	Art.-nr: 911106
8. Dopmoer	Art.-nr: 911107

## Fabrikant

**esotec GmbH** - Gewerbegebiet Weberschlag 9 - D-92729 Weiherhammer  
Tel.-Nr: +49 9605-92206-0 - Fax.-Nr: +49 9605-92206-10 - Internet: [www.esotec.de](http://www.esotec.de)

## Verwijdering:

Geachte klant

Gelieve behulpzaam te zijn bij het vermijden van afval. Indien u zich ooit eens van een van deze artikelen wilt ontdoen, bedenk dan dat veel van zijn componenten uit waardevolle grondstoffen bestaan die gerecycleerd kunnen worden.

Verwijder het product daarom niet in de vuilnisbak, maar breng het naar de voor u bevoegde verzamelinstantie voor elektrische apparatuur.

Wij danken u voor uw hulp!

Copyright, esotec GmbH

## 11. Toebehoren

### 11.1 Verlengsnoer 5 m voor pomp

Art.-nr: 101736

