

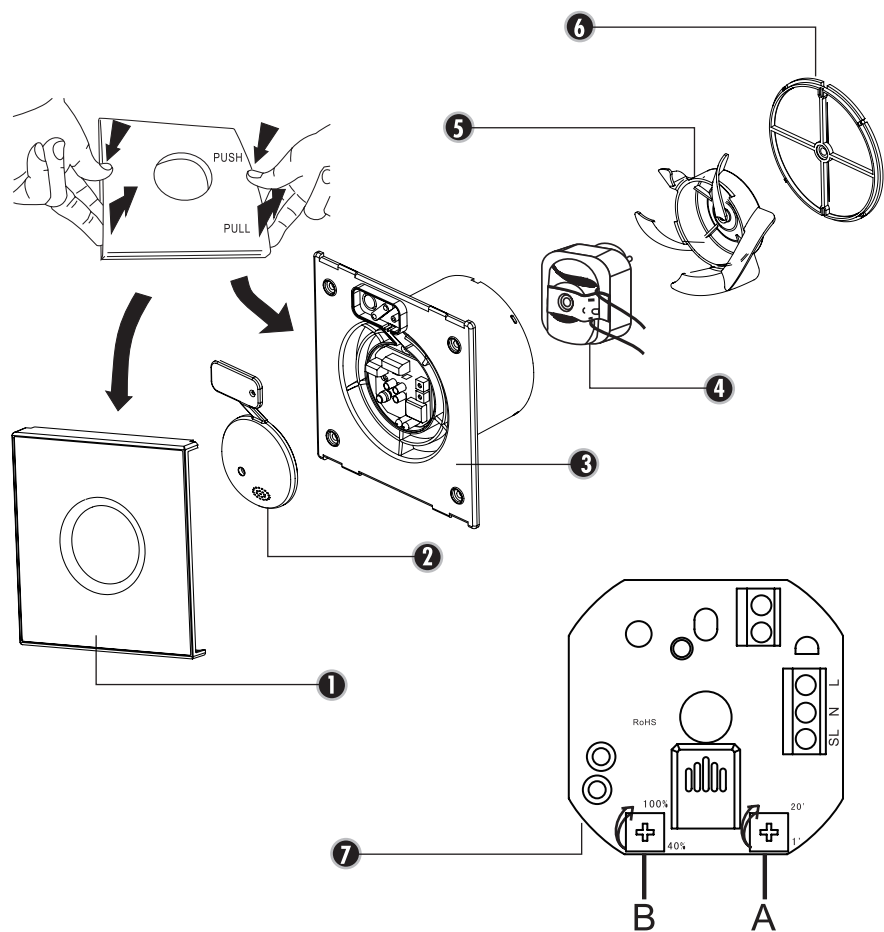
PROAIR 100-S PROAIR 100-T PROAIR 100-H

BEDIENUNGSANLEITUNG
OPERATING INSTRUCTIONS
MODE D'EMPLOI
GEBRUIKSAANWIJZING



WWW.PROTECTOR24.DE

PROAIR RAUMLÜFTER



DE

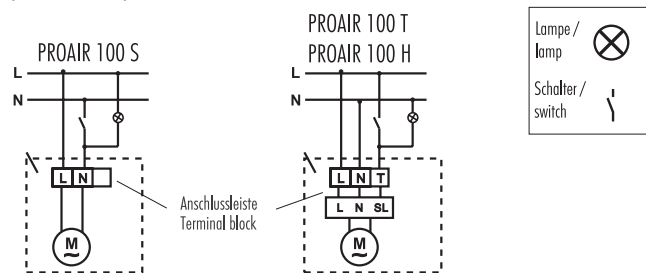
- Blende
- Kabelabdeckung
- Ventilatorgehäuse
- Motor
- Propeller
- Luft-Rückstromverschluss (Folie nicht entfernen!)
- Platine

EN

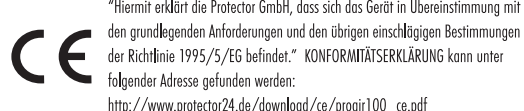
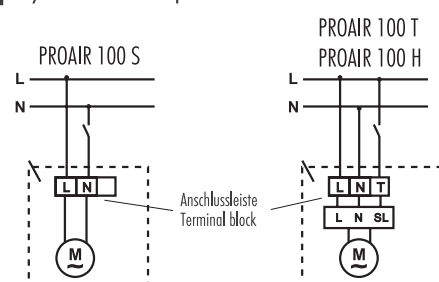
- Panel
- Wire cover
- Fan body
- Motor
- Blade
- Anti-reflux shutter (Do not remove the foil!)
- PCB

Anschlussplan/ Wiring Diagram

Mit Lampe / with lamp



Ohne Lampe / without lamp



WWW.PROTECTOR24.DE

DEUTSCH

PROAIR 100-S • PROAIR 100-T • PROAIR 100-H

Vielen Dank für den Kauf dieses Wand-/Deckenlüfters. Lesen Sie bitte diese Installations- und Betriebsanleitung sorgfältig durch und bewahren Sie diese für eine eventuelle spätere Verwendung auf.

INSTALLATIONSANLEITUNG

- Installationsort**
- Installieren Sie den Wand-/Deckenlüfter so hoch wie möglich, die Installationshöhe sollte mindestens 2,30m betragen.
 - Der Wand-/Deckenlüfter sollte gegenüber der Luftzufuhr (z.B. Tür) installiert werden, mit einem Mindestabstand von 30mm zur nächsten Wand/ Decke.
 - Stellen Sie sicher, dass der Wand-/Deckenlüfter so nahe wie möglich an die Quelle des Dampfes/der Geräusche, aber weit genug entfernt von der Badewanne/Dusche, installiert wird.
 - Wenn der Wand-/Deckenlüfter in einem Raum mit Gas-Therme oder ähnlichem installiert wird, stellen Sie sicher, dass genügend Luft nachströmen kann, damit es zu keiner ungewollten Rückführung der Abgase aus dem Kamin kommt.
 - Sehen Sie in den örtlichen Baubestimmungen nach, ob Sie diesen Wand-/Deckenlüfter einsetzen können.

ACHTUNG: Stellen Sie sicher, dass die Netzspannung während der Installation ausgeschaltet ist, indem Sie die entsprechende Sicherung herausnehmen. Um eine fachmännische Installation zu gewährleisten, sollte sie von einer Elektrofachkraft ausgeführt werden.

Installation

- Der Wand-/Deckenlüfter wird mit dem 230 Volt-Netz verbunden.
- Schneiden bzw. stemmen Sie ein Loch mit einem Durchmesser von ca. 100mm in die Wand/Decke. Achten Sie darauf, keine bereits vorhandenen Rohre und/oder Leitungen zu beschädigen!
- Entfernen Sie das Frontcover vom Wand-/Deckenlüfter und positionieren Sie ihn an der Wand. Markieren Sie mit einem Stift die vier Befestigungslöcher und nehmen Sie den Wand-/Deckenlüfter wieder aus der Wand.
- Bohren Sie anhand Ihrer Markierungen die Löcher zur Befestigung des Wand-/Deckenlüfters in die Wand. Wenn Sie die mitgelieferten Schrauben und Dübel verwenden, nehmen Sie einen 6mm-Bohrer für die Befestigungslöcher.
- Setzen Sie den Wand-/Deckenlüfter wieder in die Wand, führen Sie dabei die Anschlussleitung durch die Leitungsdurchführung und befestigen Sie den Wand-/Deckenlüfter mit den vier Schrauben.
- Schließen Sie die Stromversorgung entsprechend der abgebildeten Anschlusspläne und dem Punkt „Anschluss“ an.
- Setzen Sie das Frontcover auf.

Anschluss:
HINWEIS: Der Wand-/Deckenlüfter ist doppelt isoliert und benötigt keine Erdung.

- L muss mit der Phase verbunden werden (bei PROAIR 100 S die geschaltete Phase).
- N muss mit dem Neutralleiter verbunden werden.
- T (oder SL) muss mit der Lichtleitung bzw. der geschalteten Phase verbunden werden (nur Modelle PROAIR 100 T und PROAIR 100 H).

ACHTUNG: Arbeiten an Netzspannung sind fachmännisch durchzuführen!

BETRIEBSANLEITUNG

- PROAIR 100-S**
Wenn das Licht eingeschaltet bzw. der Schalter für den Wand-/Deckenlüfter betätigt wird, läuft der Lüfter an.
- PROAIR 100-T**
Mit dem Drehknopf A wird die Nachlaufzeit von 1 bis 20 Minuten eingestellt. Nachdem das Licht ausgeschaltet wurde, läuft der Wand-/Deckenlüfter die eingestellte Zeit nach.
- PROAIR 100-H**
Mit dem Drehknopf A wird die Nachlaufzeit von 1 bis 20 Minuten eingestellt. Nachdem das Licht ausgeschaltet wurde, läuft der Wand-/Deckenlüfter die eingestellte Zeit nach. Mit dem Drehknopf B wird eingestellt, bei welcher Luftfeuchtigkeit der Wand-/Deckenlüfter automatisch anläuft. Steigt die Luftfeuchtigkeit über den eingestellten Wert, läuft der Wand-/Deckenlüfter automatisch an. Falls die Luftfeuchtigkeit wieder unter den eingestellten Wert, schaltet sich der Wand-/Deckenlüfter automatisch wieder aus.

Reinigung und Pflege

- Stellen Sie sicher, dass der Wand-/Deckenlüfter aus ist bevor Sie ihn reinigen.
- Benutzen Sie nur ein feuchtes Tuch zur Reinigung, keine scharfen Reinigungsmittel oder Benzin.
- Achten Sie darauf, dass kein Wasser auf die elektrischen Leitungen kommt.
- Achten Sie darauf, dass der Wand-/Deckenlüfter nicht mit Wasser in Berührung kommt, welches wärmer als 50° C ist.

Technische Daten

Spannungsversorgung: 230V / 50 Hz
Leistungsaufnahme: 15 W
Luftstrom: 75 cbm/h
Betriebslautstärke: 30 db/m
Spritzwassergeschützt gem: IP 44

Keine eigenen Reparaturversuche durchführen!

2 JAHRE BESCHRÄNKTE GARANTIE

Es wird für die Dauer von 2 Jahren ab Kaufdatum gewährleistet, dass dieses Produkt frei von Defekten in den Materialien und in der Ausführung ist. Dies trifft nur zu, wenn das Gerät in üblicher Weise benutzt wird und regelmäßig instandgehalten wird. Die Verpflichtungen dieser Garantie werden auf die Reparatur oder den Wiedereinbau irgendeines Teils des Gerätes begrenzt und gelten nur unter der Bedingung, dass keine unbefugten Veränderungen oder versuchte Reparaturen vorgenommen wurden. Ihre gesetzlichen Rechte als Kunde werden in keiner Weise durch diese Garantie beeinträchtigt.

Bitte beachten Sie!

Es besteht kein Anspruch auf Garantie in u. a. folgenden Fällen:

- Bedienungsfehler
- Störungen durch Funkanlagen (z.B. Handybetrieb)
- Fremdeingriffe/-wirkungen
- Mechanische Beschädigungen
- Feuchtigkeitsschäden
- Kein Garantie-Nachweis (Kaufbeleg)

Haftungsbeschränkung:

Der Hersteller ist nicht für den Verlust oder die Beschädigung irgendwelcher Art einschließlich der beiläufigen oder Folgeschäden haftbar, die direkt oder indirekt aus der Störung dieses Produktes resultieren.

Sicherheitshinweise
Bei Schäden, die durch Nichtbeachten dieser Bedienungsanleitung verursacht werden, erlischt der Garantieanspruch. Für Folgeschäden übernehmen wir keine Haftung! Bei Sach- oder Personenschäden, die durch unsachgemäße Handhabung oder Nichtbeachten der Sicherheitshinweise verursacht werden, übernehmen wir keine Haftung. In solchen Fällen erlischt jeder Garantieanspruch! Aus Sicherheits- und Zulassungsgründen (CE) ist das eigenmächtige Umbauen und/oder Verändern des Produkts nicht gestattet.
Zerlegen Sie das Produkt nicht! Es besteht die Gefahr eines lebensgefährlichen elektrischen Schlages! Lassen Sie das Verpackungsmaterial nicht achtlos liegen, Plastikfolien/-tüten, Styroporreste, etc., könnten für Kinder zu einem gefährlichen Spielzeug werden.
In gewerblichen Einrichtungen sind die Unfallverhütungsvorschriften des Verbandes der gewerblichen Berufsgenossenschaften für elektrische Anlagen und Betriebsmittel zu beachten. Wenden Sie sich an eine Fachkraft, wenn Sie Zweifel über die Arbeitsweise, die Sicherheit oder den Anschluss des Geräts haben. Gehen Sie vorsichtig mit dem Produkt um - durch Stöße, Schläge oder dem Fall aus bereits geringer Höhe wird es beschädigt.

Änderungen ohne Ankündigung vorbehalten. Im Rahmen unserer Produktpflege und Geräteoptimierung kann der Inhalt von den Verpackungsangaben abweichen.

DE
Diese Bedienungsanleitung ist eine Publikation der Protector GmbH, An den Kolonaten 37, 26160 Bad Zwischenahn

Diese Bedienungsanleitung entspricht dem technischen Stand bei Drucklegung. Änderung in Technik und Ausstattung vorbehalten.

ENGLISH

PROAIR 100-S
PROAIR 100-T
PROAIR 100-H

Many thanks for buying this exhaust air fan. Please read the installation and operating instructions carefully and keep them for any later use.

Installation instructions

Place of installation

- Install the fan as high as possible, the installation height should be at least 2.30 m.
- The fan should be installed opposite the air supply (e.g. door) with a minimum distance of 30 mm to the next wall/ceiling.
- Ensure that the fan is installed as close to the source of the vapour/odours as possible but far enough from the bath/shower.
- If the fan is installed in a room with gas thermal baths or the like, ensure that sufficient air can flow so that there is no feedback of the exhaust air from the chimney.
- Observe the local provisions whether you may use the fan.

CAUTION: Ensure that the mains voltage is switched off during installation by removing the corresponding fuse. To ensure a specialist installation, it should be carried out by an electrician.

Installation

- The fan is connected to the 230 volt grid.
- Cut or perforate a hole with a diameter of about 100 mm in the wall/ceiling. Ensure that no existing pipes and/or lines are damaged.
- Remove the front cover of the fan and position it on the wall. Mark with a pen the four fastening holes and remove the fan from the wall.
- On the basis of the markings, drill holes to fasten the fan in the wall. If you use the screws and dowels provided, take a 6 mm drill for the fastening holes.
- Place the fan back into the wall, conduct the connection lines through the line duct and fasten the fan with the four screws.
- Connect the power supply in accordance with the displayed connection schedules and the Item Connection.
- Reinstall the front cover.

connection:
NOTE: The fan is double insulated and does not need earthing.

- L must be connected to the phase (with PROAIR 100 S, the connected phase).
- N must be connected with the neutral line.
- T (or SL) must be connected with the light line or the connected phase (only PROAIR 100 T and PROAIR 100 H models).

CAUTION: Work on mains voltage must be carried out expertly.

Operating instructions

PROAIR 100-S
If the light is switched on, i.e. the switch for the fan is actuated, the fan starts.

PROAIR 100-T
With the A control knob, the stopping time of 1 to 20 minutes is set. After the light was switched off, the fan follows the set time.

PROAIR 100-H
With the A control knob, the stopping time of 1 to 20 minutes is set. After the light was switched off, the fan follows the set time.
The B control knob is used to set at what humidity (between 40% and 100% of relative humidity) the fan starts automatically. If humidity exceeds the set value, the fan starts automatically. If the fan drops below the set value again, the fan stops automatically.

Cleaning and maintenance

- Ensure that the fan is switched off before cleaning it.
- Use a damp cloth for cleaning only, no acidic cleaning agents or petrol.
- Ensure that no water comes into contact with the electric lines.
- Ensure that the fan does not come into contact with water that is warmer than 50° C.

Technical data

Power supply: 230V / 50 Hz
Power consumption: 15 W
Air flow: 75 cbm/h
Operating noise: 30 db/m
Splash water protected in accordance with IP 44

Never carry out repairs yourself!

Warranty

2 years warranty from date of purchasing, on base of correct using.

The producer is not responsible for consequential damages which are effected directly or indirectly from this item.

Subject to change without prior notification. In the framework of product updates and device optimization, the contents may vary from the packaging specification.

SAFETY NOTES

The warranty will be null and void in case of damages arising from violations of these operating instructions. We are not liable for consequential damages!

We accept no liability for material damages or injuries arising from inappropriate use or violation of the safety instructions. In such cases all warranty claims are null and void!

For reasons of safety and licensing (CE), unauthorised conversion and /or modification of the product is prohibited.

Do not take the product apart! There is a danger of lethal electric shock!

Do not leave packaging material lying about since plastic foils and pockets and polystyrene parts etc. could be lethal toys for children.

In industrial institutions, the accident prevention regulations of the Association of Commercial Professional Associations for electrical installations and equipment must be observed. Please consult a specialist should you have doubts regarding the method of operation, the safety, or the connections of the device.

Handle the product with care - it is sensitive to bumps, knocks or falls even from low heights.

GB
These operating instruction are published by Protector GmbH, An den Kolonaten 37, 26160 Bad Zwischenahn, Germany

The operating instructions reflect the current technical specifications at time of print. We reserve the right to change the technical or physical specifications.

PROAIR 100-S
PROAIR 100-T
PROAIR 100-H

Nous vous remercions de l'achat de ce ventilateur d'extraction. Veuillez lire attentivement la présente notice d'installation et d'emploi et conservez-la pour vous y référer ultérieurement le cas échéant.

NOTICE D'INSTALLATION

Lieu d'installation

1. Installez le ventilateur aussi haut que possible ; la hauteur d'installation doit être au minimum de 2,30 m.
2. Le ventilateur doit être installé face à l'arrivée d'air frais (par ex. la porte) et à une distance minimale de 30 mm par rapport au mur/plafond le plus proche.
3. Assurez-vous que le ventilateur soit installé aussi proche que possible de la source de vapeur / d'odeurs, mais suffisamment loin de la baignoire/douche.
4. Si le ventilateur est installé dans un local comportant un chauffe-eau au gaz ou similaire, assurez-vous que l'arrivée d'air frais soit suffisamment importante pour ne pas provoquer un retour des gaz d'échappement provenant de la cheminée.
5. Vérifiez dans les réglementations locales régissant les constructions pour vous assurer que vous pouvez utiliser ce ventilateur.

ATTENTION : assurez-vous que la tension de secteur soit désenclenchée pendant l'installation en retirant le fusible correspondant. Pour garantir une installation confirmée, faites-la effectuer par un électricien qualifié.

Installation

1. Le ventilateur est branché au secteur 230 V.
2. Découpez ou percez un trou d'un diamètre d'environ 100 mm dans le mur/plafond. Veillez à ne pas endommager de conduites et/ou de câbles existants !
3. Retirez le cache avant du ventilateur et positionnez-le contre le mur. Avec un crayon, marquez les quatre trous de fixation et retirez le ventilateur du mur.
4. Percez les trous de fixation pour votre ventilateur aux endroits marqués. Si vous utilisez des vis et chevilles fournies, vous devez vous servir d'un foret de 6 mm pour les trous de fixation.
5. Remplacez le ventilateur contre le mur en passant le câble d'alimentation par la traversée de câble et fixez le ventilateur au moyen des quatre vis.
6. Raccordez l'alimentation électrique selon les schémas de connexion illustrés et le point « Branchement ».
7. Remettez en place le cache frontal.

Branchement :
REMARQUE : le ventilateur est doté d'une double isolation et n'a pas besoin de mise à la terre.

1. **L** doit être relié à la phase (sur PROAIR 100 S la phase commutée).
2. **N** doit être relié au conducteur neutre.
3. **T** (ou **SL**) doit être relié au câble de lumière ou à la phase commutée (uniquement sur les modèles PROAIR 100 T et PROAIR 100 H).

ATTENTION : les interventions sur l'installation sous tension doivent être réalisées de manière conforme !

Notice d'emploi

PROAIR 100-S
Lorsque la lumière est allumée ou que l'interrupteur du ventilateur est actionné, le ventilateur démarre.

PROAIR 100-T
Le bouton rotatif A sert à régler le temps de fonctionnement de 1 à 20 minutes. Après avoir éteint la lumière, le ventilateur fonctionne encore pendant le temps défini.

PROAIR 100-H
Le bouton rotatif A sert à régler le temps de fonctionnement de 1 à 20 minutes. Après avoir éteint la lumière, le ventilateur fonctionne encore pendant le temps défini. Le bouton rotatif B sert à régler l'humidité ambiante (entre 40 et 100 % d'humidité ambiante relative) à laquelle le ventilateur démarre automatiquement. Si l'humidité ambiante franchit la valeur définie, le ventilateur démarre automatiquement. Lorsque l'humidité ambiante chute de nouveau sous la valeur définie, le ventilateur se coupe automatiquement.

Nettoyage et entretien

1. Assurez-vous que le ventilateur soit éteint avant de procéder à son nettoyage.
2. Utilisez uniquement un chiffon humide pour le nettoyage. N'utilisez pas de détergents agressifs ou de l'essence.
3. Veillez à ce que l'eau n'entre pas en contact avec les câbles électriques.
4. Veillez à ce que le ventilateur n'entre pas en contact avec de l'eau chaude d'une température supérieure à 50 °C.

Caractéristiques techniques

Alimentation électrique : 230V / 50 Hz
Puissance absorbée : 15 W
Débit d'air : 75 cm³/h
Puissance sonore en service : 30 db/m
Protection contre les projections d'eau selon IP 44

Ne pas tenter de réparer vous-même les détériorations !

GARANTIE LIMITEE DE 2 ANS

Le détecteur de gaz anesthésiant est garanti deux ans à compter de la date d'achat contre tous défauts de matériaux et de fabrication. Cette garantie ne s'applique que si l'appareil est utilisé dans des conditions normales et entretenu régulièrement. Les obligations de cette garantie se limitent à la réparation ou au changement des pièces du détecteur de gaz anesthésiant et uniquement à condition qu'aucune modification ou essai de réparation non qualifiés n'aient eu lieu. Cette garantie ne déroge en aucun point à vos droits en qualité de client.

Limite de responsabilité : le fabricant ne peut être tenu responsable de la perte ou de l'endommagement de quelque façon que ce soit, y compris des dommages consécutifs ou parallèles, directement ou indirectement provoqués par le dysfonctionnement de ce produit en cas d'alarme.

Tout droit de modification sans notification préalable conservé. Dans le cadre de la maintenance et de l'optimisation du produit, le contenu peut différer des données inscrites sur l'emballage.

CONSIGNES DE SECURITE

Tout dommage résultant d'un non-respect des présentes instructions a pour effet d'annuler la garantie ! Nous déclinons toute responsabilité pour les dommages consécutifs !

De même, le constructeur n'assume aucune responsabilité en cas de dommage matériels ou corporels résultants d'une utilisation de l'appareil non conforme aux spécifications ou d'un non-respect des présentes instructions. De tels cas ont pour effet d'annuler la garantie !

Pour des raisons de sécurité et d'homologation, toute transformation ou modification arbitraire du produit est interdite.

Ne démontez jamais le produit ! Ceci pourrait provoquer un choc électrique mortel !

Ne laissez pas traîner le matériel d'emballage. Les feuilles ou poches plastiques, les éléments polystyrène, etc. peuvent se transformer en jouets dangereux pour les enfants.

Dans les installations industrielles, il convient d'observer les consignes de prévention d'accidents relatives aux installations et moyens d'exploitation, édictées par les syndicats professionnels. En cas de doute concernant le raccordement, le fonctionnement ou la sécurité de l'appareil, veuillez contacter un spécialiste.

Ce produit doit être manipulé avec précaution. Les coups, les chocs ou une chute, même d'une faible hauteur, peuvent l'endommager.

FR
Cette notice est une publication de la société Protector GmbH, An den Kolanoten 37, 26160 Bad Zwischenahn, Allemagne.

Cette notice est conforme à la réglementation en vigueur lors de l'impression. Sous réserve de modifications techniques et d'équipement.

PROAIR 100-S
PROAIR 100-T
PROAIR 100-H

Hartelijk dank voor de aankoop van deze afvoelventilator. Gelieve deze installatie- en gebruiksaanwijzing zorgvuldig door te lezen en te bewaren voor eventueel later gebruik.

INSTALLATIEHANDLEIDING

Plaats van installatie

1. Installeer de ventilator zo hoog mogelijk, de installatiehoogte moet minstens 2,30m bedragen.
2. De ventilator moet tegenover de luchttoevoer (bv. deur) geïnstalleerd worden, op een minimale afstand van 30mm tot de volgende muur/plafond.
3. Zorg ervoor dat de ventilator zo dicht mogelijk bij de bron van de rook/de geur geïnstalleerd wordt, maar ver genoeg verwijderd van de badkuip/douche.
4. Als de ventilator in een ruimte met gastermen of gelijkaardig wordt geïnstalleerd, zorg er dan voor dat er voldoende lucht kan bijkomen, zodat er geen ongewilde terugvoering van de afvoergas uit de schoorsteen komt.
5. Ga in de plaatselijke bouwvoorschriften na of u deze ventilator kunt inzetten.

OPGELET : Zorg ervoor dat de netspanning tijdens de installatie uitgeschakeld is door de overeenkomstige zekering eruit te nemen. Om een professionele installatie te garanderen, moet die door een elektricien worden uitgevoerd.

Installatie

1. De ventilator wordt gekoppeld aan het 230Volt-net.
2. Snij of maak een gat met een diameter van ca. 100mm in de muur/het plafond. Let erop om geen reeds aanwezige buizen en/of leidingen te beschadigen!
3. Verwijder de frontcover van de ventilator en positioneer die tegen de muur. Markeer de vier bevestigingsgaten met een stift en neem de ventilator weer van de muur.
4. Boor de gaten voor de bevestiging van de ventilator aan de hand van uw markeringen in de muur. Als u de meegeleverde schroeven en pluggen gebruikt, neem dan een boor van 6mm voor de bevestigingsgaten.
5. Zet de ventilator weer in de muur. Leid daarbij de aansluitleiding door de leidingbuis en bevestig de ventilator met de vier schroeven.
6. Sluit de stroomvoorziening volgens de afgebeelde aansluitplannen en het punt "Aansluiting" aan.
7. Breng de frontcover aan.

Aansluiting:

TIP : De ventilator is dubbel geïsoleerd en heeft geen aarding nodig.

1. **L** moet met de fase verbonden worden (bij PROAIR 100 C de geschakelde fase).
2. **N** moet met de neutrale leider verbonden worden.
3. **T** (of **SL**) moet met de lichtleiding of de geschakelde fase verbonden worden (alleen model PROAIR 100 T en PROAIR 100 H).

OPGELET : Werken aan netspanning moeten door vakmensen worden uitgevoerd!

Gebruiksaanwijzing

PROAIR 100-S
Als het licht wordt aangeschakeld of de schakelaar voor de ventilator ingedrukt wordt, start de ventilator op.

PROAIR 100-T
Met de draaiknop 1 wordt de naloop tijd van 1 tot 20 minuten ingesteld. Nadat het licht werd uitgeschakeld, loopt de ventilator gedurende de ingestelde tijd nog verder.

PROAIR 100-H
Met de draaiknop 1 wordt de naloop tijd van 1 tot 20 minuten ingesteld. Nadat het licht werd uitgeschakeld, loopt de ventilator gedurende de ingestelde tijd nog verder. Met de draaiknop B wordt ingesteld bij welke luchtvochtigheid (tussen 40% en 100% relatieve luchtvochtigheid) de ventilator automatisch opstart. Als de luchtvochtigheid tot boven de ingestelde waarde stijgt, dan start de ventilator automatisch op. Als de luchtvochtigheid weer onder de ingestelde waarde zakt, schakelt de ventilator zichzelf automatisch weer uit.

Reiniging en zorg

1. Zorg ervoor dat de ventilator uit staat voordat u hem reinigt.
2. Gebruik uitsluitend een vochtige doek voor de reiniging, geen scherpe reinigingsmiddelen of benzine.
3. Let erop dat er geen water op de elektrische leidingen komt.
4. Let erop, dat de ventilator niet met water dat warmer dan 50° C is in aanraking komt.

Technische gegevens

Spanningstoevoer: 230V/50 Hz
Wattage: 15 W
Luchtstroom: 75 cm³/h
Geluidsvolume tijdens bedrijf: 30 db/m
Spatwaterdicht conf. IP 44

U mag zelf niet trachten de reparatie uit te voeren!

2 JAAR BEPERKTE GARANTIE

Voor de duur van twee jaar na de datum van aankoop wordt gegarandeerd, dat de bedwelmend-gas-melder vrij is van defecten in materiaal en ontwerp. Dit is slechts van toepassing, wanneer het apparaat normaal gebruikt wordt en regelmatig onderhouden wordt. De verplichtingen die onder deze garantie vallen, zijn beperkt tot de reparatie of het vervangen van enig onderdeel van de bedwelmend-gas-melder en gelden slechts onder de voorwaarde, dat er geen onbevoegde wijzigingen of reparatiepogingen uitgevoerd zijn. Deze garantie beperkt op geen enkele wijze uw wettelijke rechten als consument.

Aansprakelijkheidsbeperking: De fabrikant kan niet aansprakelijk worden gesteld voor verlies of beschadiging van een of andere aard, industrieel of bijkomende schade of gevolgschade, die direct of indirect het gevolg is van een storing van dit product in geval van een alarm.

Wijzigingen voorbehouden zonder voorafgaandelijke kennisgeving. In het kader van onze productverzorging en optimalisering van onze toestellen, kan de inhoud afwijken van de vermeldingen op de verpakking.

VEILIGHEIDSRICHTLIJNEN

Bij schade die door het niet navolgen van deze gebruikershandleiding wordt veroorzaakt, vervalt het recht op garantie. Voor indirecte schade zijn wij niet aansprakelijk!

Voor schade aan zaken of personen die door ongeschikte bediening of niet-opvolgen van de veiligheidsrichtlijnen veroorzaakt wordt, zijn wij niet aansprakelijk. In deze gevallen vervalt elke aanspraak op garantie!

Om veiligheids- en vergunningsredenen (CE) is het niet toegestaan om op eigen houtje het product om te bouwen en/of te veranderen.

Haal het product niet uit elkaar! Er bestaat gevaar op een levensgevaarlijke elektrische schok!

Laat het verpakkingsmateriaal niet achteloos rondslingeren, plastic folie/ zakken, polystyrenelementen, etc. kunnen in kinderhanden gevaarlijk speelgoed worden.

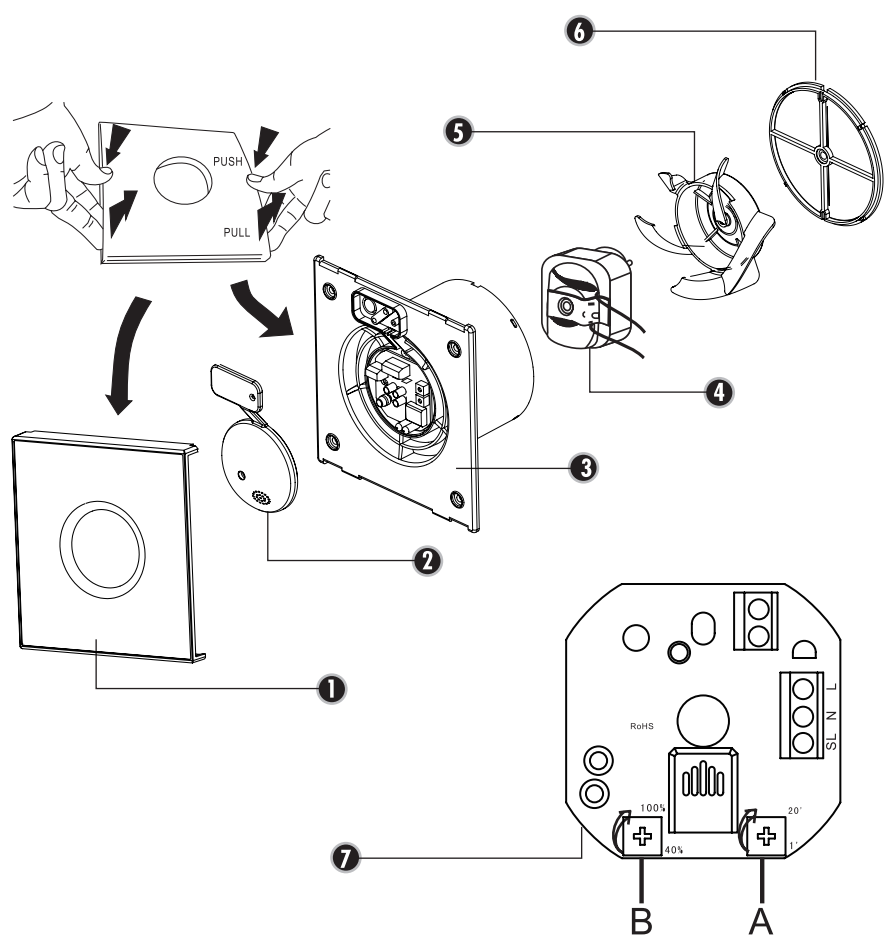
In bedrijfsgebouwen moeten de veiligheidsvoorschriften van het verband van bedrijfsverenigingen voor elektrische installaties en bedrijfsmiddelen worden gerespecteerd. Wend u tot een vakman als u twijfelt over de veiligheid of de aansluiting van het toestel.

Ga voorzichtig om met het product - door stoten, slagen of een val van al geringe hoogte wordt het beschadigd.

GB
These operating instruction are published by Protector GmbH, An den Kolanoten 37, 26160 Bad Zwischenahn, Germany

The operating instructions reflect the current technical specifications at time of print. We reserve the right to change the technical or physical specifications.

PROAIR
RAUMLÜFTER



FR

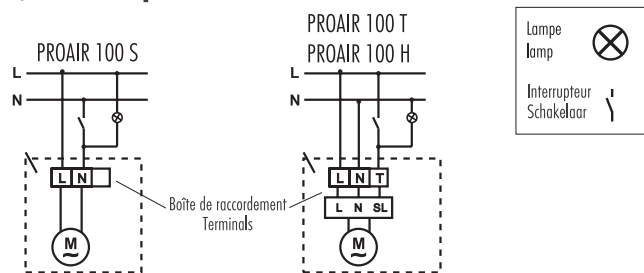
1. plastron
2. câble chape
3. ventilateur boîte
4. moteur
5. hélice
6. anti-reflux obturateur
7. platine

NL

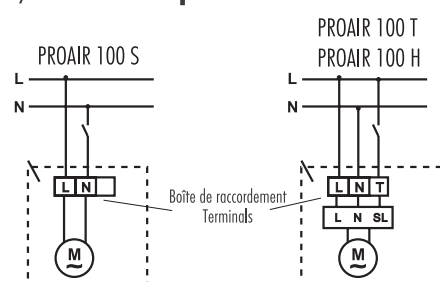
1. Voorpaneel
2. Kabel Cover
3. Ventilatorhuis
4. Motor
5. Propeller
6. Anti-reflux sluitter
7. Printplaat

Schéma de raccordement / Aansluitschema

Avec lampe / Met lamp



Sans lampe / Zonder lamp



CE "Hiermit erklärt die Protector GmbH, dass sich das Gerät in Übereinstimmung mit den grundlegenden Anforderungen und den übrigen einschlägigen Bestimmungen der Richtlinie 1995/5/EG befindet." KONFORMITÄTSERKLÄRUNG kann unter folgender Adresse gefunden werden:
http://www.protector24.de/download/ce/proair100_ce.pdf

PROTECTOR GMBH
AN DEN KOLANOTEN 37
D-26160 BAD ZWISCHENAHN
GERMANY
WWW.PROTECTOR24.DE



RoHS
conform
interseroh

