

- ⓓ **Bedienungsanleitung  
Elektroheizer**
- ⓖⓑ **Operating Instructions  
Electric Heater**
- Ⓢ **Bruksanvisning  
Elektrisk värmefläkt**
- Ⓟ **Instrukcja obsługi  
Ogrzewacz elektryczny**
- ⓗⓇ **Upute za uporabu  
Električna grijalica**
- ⓅⓈ **Uputstva za upotrebu  
Električna grejalica**

**Einhell**®

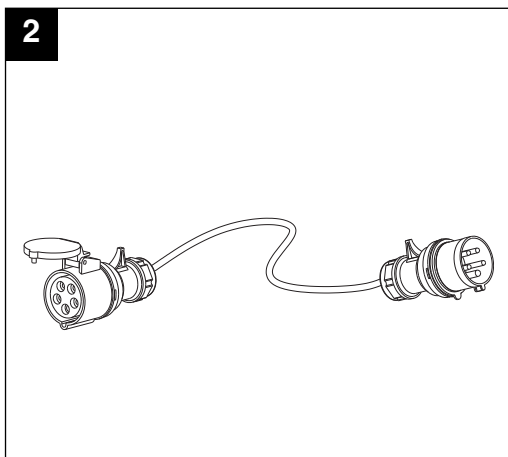
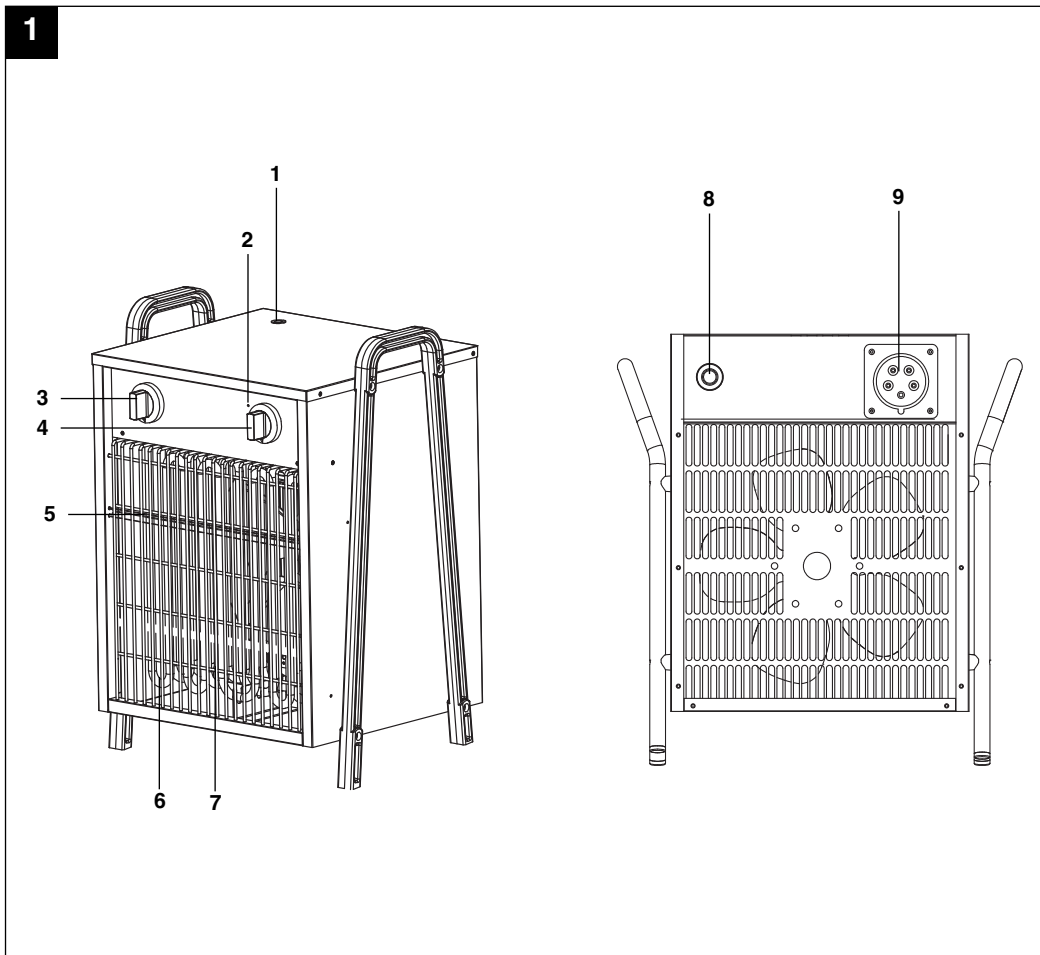
7

CE

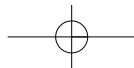
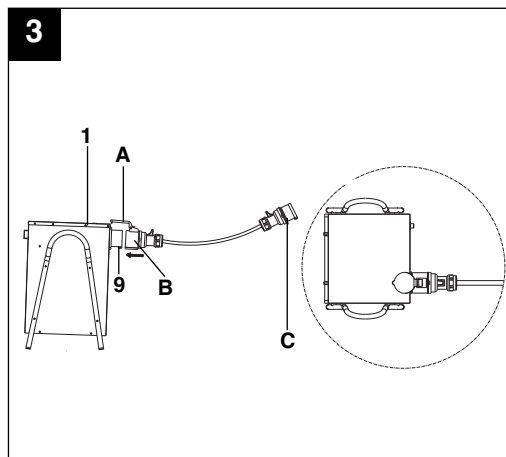
Art.-Nr.: 23.382.66

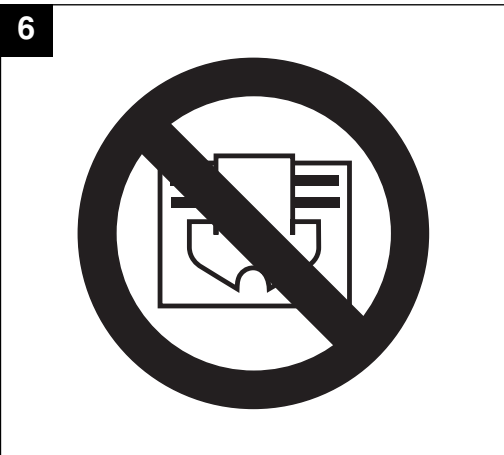
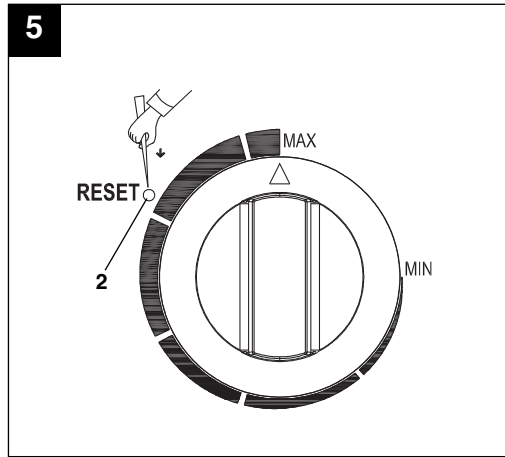
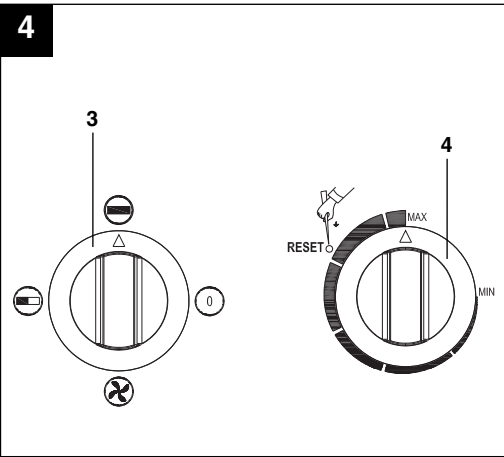
I.-Nr.: 11011

EH **5000**



2





## D

**⚠ Achtung!**

Beim Benutzen von Geräten müssen einige Sicherheitsvorkehrungen eingehalten werden, um Verletzungen und Schäden zu verhindern. Lesen Sie diese Bedienungsanleitung / Sicherheitshinweise deshalb sorgfältig durch. Bewahren Sie diese gut auf, damit Ihnen die Informationen jederzeit zur Verfügung stehen. Falls Sie das Gerät an andere Personen übergeben sollten, händigen Sie diese Bedienungsanleitung / Sicherheitshinweise bitte mit aus. Wir übernehmen keine Haftung für Unfälle oder Schäden, die durch Nichtbeachten dieser Anleitung und den Sicherheitshinweisen entstehen.

**1. Sicherheitshinweise**

- Vor der Inbetriebnahme die Bedienungsanleitung unbedingt beachten! Das Gerät darf nur wie darin beschrieben verwendet werden. Jede andere Verwendung ist unzulässig.
- Anleitung gut aufbewahren und ggf. an Dritte weiter geben.
- Überprüfen Sie, ob das Gerät in einem einwandfreien Zustand geliefert wurde. Bei eventuellen Beschädigungen Gerät nicht anschließen.
- Die Netzanschlussleitung ist dem Gerät nicht beigelegt. Vor jedem Betrieb ist das Gerät, insbesondere die von Ihnen verwendete Netzanschlussleitung auf Beschädigungen zu prüfen. Bei Beschädigungen darf das Gerät bzw. die Netzanschlussleitung nicht verwendet werden.
- Verlegen Sie das Netzkabel so, dass man nicht über das Kabel stolpern kann.
- Netzleitung nicht über bei Betrieb heiße Geräte- teile führen.
- Netzstecker nie an der Netzleitung aus der Steckdose ziehen! Gerät nie an der Netzleitung tragen oder durch Ziehen am Kabel bewegen.
- Netzleitung nie um das Gerät wickeln.
- Netzleitung nie einklemmen, über scharfe Kan- ten ziehen, über heiße Herdplatten oder offene Flammen legen.
- Gerät nur in geschlossenen Räumen verwenden.
- Gerät nie öffnen und Spannung führende Teile berühren – **Lebensgefahr!**
- Gerät niemals in Wasser tauchen – **Lebensgefahr!**
- Gerät niemals in der Nähe von Feuchträumen oder Nasszellen (Bad, Dusche, Schwimmbad etc.) aufstellen. Bedienelemente dürfen von einer sich unter der Dusche, mit Flüssigkeit gefüllten Gefäß oder in der Badewanne befindlichen Per- son nicht berührt werden können.
- Niemals Gerät mit nassen Händen bedienen .
- Gerät so aufstellen, dass der Netzstecker jederzeit zugänglich ist.
- Ist das Gerät längere Zeit außer Betrieb, Netzstecker ziehen!
- Gerät nicht unmittelbar unter einer Steckdose aufstellen.
- Gehäuse kann sich bei längerem Betrieb stark erwärmen. Das Gerät so aufstellen, dass ein zufälliges Berühren ausgeschlossen ist.
- Gerät niemals auf langflorigen Teppichen aufstellen.
- Gerät darf nicht in Räumen in denen feuerge- fährliche Stoffe (z.B. Lösungsmittel usw.) oder Gase verwendet oder gelagert werden betrieben werden.
- Leicht entflammbare Stoffe oder Gase vom Ge- rät fernhalten.
- Nicht in feuergefährdeten Räumen (z.B. Holzschuppen) betreiben.
- Heizgerät nur mit vollständig ausgerollter Netzleitung betreiben.
- Nicht geeignet zur Installation an festverlegten Elektroleitungen.
- Gerät nicht in der Tierhaltung bzw. Tieraufzucht verwenden.
- Keine Fremdkörper in Geräteöffnungen ein- führen – Gefahr von Stromschlag und Geräte- beschädigung.
- Kinder und Personen unter Medikamenten- oder Alkoholeinfluss sind vom Gerät fernzuhalten.
- Wartungsarbeiten und Reparaturen dürfen nur vom autorisierten Fachpersonal ausgeführt werden.
- Achtung! Gerät nicht abdecken - Brandgefahr! Beachten Sie das Symbol auf dem Gerät (Abb. 6).
- Das Heizgerät darf nicht im Badezimmer ver- wendet werden.
- Die Anschlusskupplung bzw. den Anschluss- stecker der von Ihnen verwendeten Netzan- schlussleitung niemals mit nassen Händen an- schließen – **Stromschlaggefahr!**
- Sichern Sie das Gerät separat ab (min. 10A) und installieren Sie zur elektrischen Sicherheit einen Fehlerstromschutzschalter (FI - Schutzschalter).
- Die Absicherungen der Zuleitungen zu den Netz- steckdosen müssen den Vorschriften ent- sprechen (in Deutschland VDE 0100). Es dürfen also nach diesen Vorschriften nur dem Leitungs- querschnitt entsprechende Sicherungen bzw. Automaten verwendet werden. Eine Über- sicherung kann Leitungsbrand bzw. Gebäude- brandschäden zur Folge haben. Beachten Sie die Vorschriften in Ihrem Land.
- Dieses Gerät ist nicht dafür bestimmt, durch Per-

sonen (einschließlich Kinder) mit eingeschränkten physischen, sensorischen oder geistigen Fähigkeiten oder mangels Erfahrung und/oder mangels Wissen benutzt zu werden, es sei denn, sie werden durch eine für ihre Sicherheit zuständige Person beaufsichtigt oder erhielten von ihr Anweisungen, wie das Gerät zu benutzen ist. Kinder sollten beaufsichtigt werden, um sicherzustellen, dass sie nicht mit dem Gerät spielen.

### **⚠️ WARNUNG**

**Lesen Sie alle Sicherheitshinweise und Anweisungen.** Versäumnisse bei der Einhaltung der Sicherheitshinweise und Anweisungen können elektrischen Schlag, Brand und/oder schwere Verletzungen verursachen zur Folge haben. **Bewahren Sie alle Sicherheitshinweise und Anweisungen für die Zukunft auf.**

## 2. Gerätebeschreibung (Bild 1)

1. Rastung für CEE-Kupplungsdeckel
2. Rücksteller Überhitzungsschutz
3. Heizleistungsschalter
4. Thermostatregler
5. Überhitzungsschutz – Sensor
6. Heizkörper
7. Luftausblasgitter
8. Thermostatfühler
9. 400V / 16A CEE-Einbaustecker

## 3. Lieferumfang

- Öffnen Sie die Verpackung und nehmen Sie das Gerät vorsichtig aus der Verpackung.
- Entfernen Sie das Verpackungsmaterial sowie Verpackungs- und Transportsicherungen (falls vorhanden).
- Überprüfen Sie, ob der Lieferumfang vollständig ist.
- Kontrollieren Sie das Gerät und die Zubehörteile auf Transportschäden.
- Bewahren Sie die Verpackung nach Möglichkeit bis zum Ablauf der Garantiezeit auf.

### **ACHTUNG**

**Gerät und Verpackungsmaterial sind kein Kinderspielzeug! Kinder dürfen nicht mit Kunststoffbeutel, Folien und Kleinteilen spielen! Es besteht Verschluckungs- und Erstickengefahr!**

- Originalbetriebsanleitung
- Elektroheizer

## 4. Bestimmungsgemäße Verwendung

Das Gerät kann frei im geschlossenen Raum stehend zur Raumluft erwärmt werden. Ein 1,5 m Mindestabstand von Wänden, brennbaren Materialien (Möbel, Gardinen usw.) zur Gehäusefront und 60 cm zu allen anderen Gehäuseflächen sind einzuhalten. Das Gerät darf nur am Boden stehend und komplett montiert betrieben werden. Das Betreiben auf einer instabilen Fläche (z. B. Bett) ist nicht zulässig.

Das Gerät darf nur nach seiner Bestimmung verwendet werden. Jede weitere darüber hinausgehende Verwendung ist nicht bestimmungsgemäß. Für daraus hervorgerufene Schäden oder Verletzungen aller Art haftet der Benutzer/Bediener und nicht der Hersteller.

Bitte beachten Sie, dass unsere Geräte bestimmungsgemäß nicht für den gewerblichen, handwerklichen oder industriellen Einsatz konstruiert wurden. Wir übernehmen keine Gewährleistung, wenn das Gerät in Gewerbe-, Handwerks- oder Industriebetrieben sowie bei gleichzusetzenden Tätigkeiten eingesetzt wird.

## 5. Technische Daten

Nennspannung:	400 V 3~ 50 Hz
Heizleistung:	5000 W (2500 W / 5000 W)
Thermostatregler:	Stufenlos regelbar
Schutzart:	IP 24

## 6. Vor Inbetriebnahme

**Achtung!** Vor Inbetriebnahme überprüfen, ob die vorhandene Spannung mit der angegebenen Spannung auf dem Datenschild übereinstimmt.

Beachten Sie die unter Punkt 1 angeführten Sicherheitshinweise.

- Prüfen Sie den korrekten Luftdurchsatz indem Sie im Umluftbetrieb (ohne Heizleistung) ein Blatt Papier im Abstand von 10 cm vor das Luftausblasgitter halten. Das Papier muss vom Luftausblasgitter weggeblasen werden.
- Bei Erstinbetriebnahme oder nach längerer

**D**

Betriebspause kann es zu einer kurzzeitigen Geruchsbildung kommen. Dies ist kein Fehler.

- Durch das spezielle Heizsystem und der hohen Luftleistung kann es vorkommen, dass die ausgeblasene Luft im Vergleich zu einem konventionellen Heizlüfter als kühler empfunden wird. Dies ist kein Gerätemangel.

**400V Netzanschlussleitung (Abb. 2)**

Zum Betrieb des Heizgerätes wird eine 5-polige 16A / 400 V CEE-Netzanschlussleitung (mindestens Gummileitung Typ H07RN-F 5G1,5mm<sup>2</sup>) benötigt.

**400V Netzanschlussleitung anschließen (Abb. 3)**

Achten Sie darauf, dass der Heizleistungsschalter in Position „0“ (Aus) steht. Öffnen Sie den Schutzdeckel (A) der CEE-Kupplung (B) und stecken Sie die Kupplung auf den CEE-Einbaustecker (9) an der Gehäuserückwand. Der Schutzdeckel wird von der Rastung (1) gesichert. Schließen Sie die CEE-Stecker (C) an die bauseits vorhandene 16A CEE-Wandsteckdose an

**7. Bedienung**

**Hinweis:** Sollte das Gerät trotz richtiger Einstellung von Heizleistungsschalter und Thermostatregler nicht heizen, prüfen Sie ob der Überhitzungsschutz ausgelöst hat und setzen Sie diesen wie unter Kapitel 7.4 beschrieben zurück.

**7.1 Schalter für Heizleistung (Abb. 4/Pos. 3):**

- Aus - Stellung (0)
- Lüfter - Stellung (✕)
- geringe Heizleistung ■□
- maximale Heizleistung ■■

**7.2 Thermostatregler/Raumtemperaturregler (Abb. 4/ Pos. 4):****Hinweis:**

Der Lüfter läuft sobald das Gerät eingeschaltet wird. Erst wenn am Thermostat die eingestellte Raumtemperatur unterschritten wird und eine Heizleistung eingeschaltet ist, heizt das Gerät.

Schalten Sie die gewünschte Heizleistung ein. Drehen Sie den Regler auf „max“ bis die gewünschte Raumtemperatur erreicht ist. Anschließend den Regler zurückdrehen, bis ein deutliches Klicken zu hören ist. Der Thermostatregler, schaltet das Heizelement automatisch ein- und aus.

**7.3 Ausschalten und Ventilatornachlauf**

Stecken Sie das Gerät erst nach etwa 20 Minuten aus. Das Heizgerät ist mit einem Ventilatornachlauf ausgestattet, der nach ausschalten (Heizleistungsschalter „0“) das heiße Gerät abkühlt. Der Ventilator kann dazu innerhalb dieser 20 Minuten immer wieder kurz ein- und ausschalten. Sollte der Ventilator länger als 20 Minuten in einem Stück durchlaufen, kann sich der Heizer aufgrund einer sehr hohen Raumtemperatur nicht selbständig ausschalten. In diesem Fall ist der Netzstecker zu ziehen. Überprüfen Sie beim Wiedereinschalten den Überhitzungsschutz (s. Kapitel 7.4).

**7.4 Überhitzungsschutz**

Am Luftauslassgitter ist ein Thermoelement angebracht, das die Heizelemente bei übermäßiger Erwärmung abschaltet. Der Ventilator ist weiter in Betrieb. Dies kommt z.B. vor, wenn das Heizgerät vor dem Abkühlen ausgesteckt wird (s. Kapitel 7.3), die Mindestabstände zum Gerät nicht eingehalten werden oder Teile des Gerätes abgedeckt sind. Hat der Überhitzungsschutz ausgelöst, Gerät ausschalten, Netzstecker ziehen und einige Minuten abkühlen lassen. Nach Beseitigung der Ursache (z.B. abgedecktes Luftgitter) kann der Überhitzungsschutz manuell wieder zurück gesetzt werden. Drücken Sie dazu fest mit einem kleinen Schraubenzieher den im Gehäuse eingelassenen „RESET“ Knopf (Abb. 5/Pos. 2) bis ein deutliches „Klick“ zu hören ist. Sie können das Heizgerät wie zuvor beschrieben wieder einschalten. Sollte es zum wiederholten Ansprechen des Überhitzungsschutzes kommen ohne die Ursache zu erkennen, wenden Sie sich bitte an Ihren Kundendienst.

**8. Reinigung, Wartung und Ersatzteilbestellung****8.1 Reinigung**

- Vor Beginn von Reinigungs- und Wartungsarbeiten muss das Gerät ausgeschaltet, vom Stromnetz getrennt und abgekühlt sein.
- Zur Reinigung des Gehäuses ein leicht feuchtes Tuch verwenden.
- Verunreinigungen durch Staub mit einem Staubsauger entfernen.

**8.2 Wartung**

- Wartungs- und Reparaturarbeiten ausschließlich von einer Elektrowerkstatt oder der ISC GmbH durchführen lassen.
- Im Geräteinneren befinden sich keine weiteren zu wartenden Teile.

### 8.3 Ersatzteilbestellung

Bei der Ersatzteilbestellung sollten folgende Angaben gemacht werden:

- Typ des Gerätes
- Artikelnummer des Gerätes
- Ident-Nummer des Gerätes
- Ersatzteil-Nummer des erforderlichen Ersatzteils

Aktuelle Preise und Infos finden Sie unter [www.isc-gmbh.info](http://www.isc-gmbh.info)

### 9. Lagerung

Lagern Sie das Gerät und dessen Zubehör an einem dunklen, trockenen und frostfreiem sowie für Kinder unzugänglichem Ort. Die optimale Lagertemperatur liegt zwischen 5 und 30 °C. Bewahren Sie das Elektrowerkzeug in der Originalverpackung auf.

### 10. Entsorgung

Das Gerät befindet sich in einer Verpackung um Transportschäden zu verhindern. Diese Verpackung ist Rohstoff und ist somit wieder verwendbar oder kann dem Rohstoffkreislauf zurückgeführt werden.

Das Gerät und dessen Zubehör bestehen aus verschiedenen Materialien, wie z.B. Metall und Kunststoffe. Führen Sie defekte Bauteile der Sondermüllentsorgung zu. Fragen Sie im Fachgeschäft oder in der Gemeindeverwaltung nach!

**D****11. Hinweise zur Fehlerbeseitigung**

Wird das Gerät richtig betrieben, dürften keine Störungen auftreten. Bei Störungen prüfen Sie die folgenden Möglichkeiten, bevor Sie den Kundendienst verständigen.

<b>Störung</b>	<b>mögliche Ursache</b>	<b>Abhilfe</b>
Gerät ohne Funktion	Netzstecker nicht eingesteckt	Netzstecker einstecken
	Netzschalter nicht eingeschaltet	Netzschalter einschalten
	Steckdose ohne Strom	Steckdosensicherung prüfen
Gerät bläst kalte Luft aus	Solltemperatur ist erreicht	
	Überhitzungsschutz hat ausgelöst	Überhitzungsschutz zurück setzen (s. Kapitel 7.4 Überhitzungsschutz)



**⚠ Important!**

When using the equipment, a few safety precautions must be observed to avoid injuries and damage. Please read the complete operating instructions and safety information with due care. Keep these operating instructions in a safe place so that the information is available at all times. If you give the equipment to any other person, hand over these operating instructions and the safety information as well. We cannot accept any liability for damage or accidents which arise due to a failure to follow these instructions and the safety information.

**1. Safety information**

- Read the operating instructions before using the equipment for the first time. The equipment may only be used as described therein. Any other use is not permitted.
- Keep the instructions in a safe place and give them to third parties if necessary.
- Check that the equipment has been delivered in perfect condition. If it has suffered any damage, do not connect the equipment to the power supply.
- The equipment is not supplied with a power cable. Check the equipment, and in particular the power cable used with it, for damage each time before use.
- If you discover any damage, do not use the equipment or the power cable.
- Position the power cable so that there is no danger of tripping over it.
- Do not pass the power cable over hot parts of the equipment during operation.
- Never use the power cable to pull the power plug out of the socket-outlet! Never use the power cable to carry the equipment or try to move the equipment by pulling the power cable.
- Never wind the power cable around the fan heater.
- Never jam the power cable between objects or pull the cable over sharp edges or position the cable over hot plates or open flames.
- Use the equipment in enclosed rooms only.
- Never open the equipment or touch live parts – **danger of fatal accident!**
- Never immerse the equipment in water – **danger of fatal accident!**
- Do not place the equipment near wet rooms or wet areas (bathroom, shower room, swimming pool, etc.). It must not be possible for the control elements to be touched by a person in a shower, a vessel filled with liquid or the bathtub.
- Never use the equipment with wet hands.
- Position the equipment in such a way that the power plug is accessible at all times.
- If the equipment is not used for a lengthy period of time, disconnect it from the power supply.
- Do not position the equipment directly below a socket.
- If the equipment is used for a lengthy time, the housing can become very hot. Position the equipment in such a way as to prevent accidental touching.
- Never place the equipment on deep pile carpets.
- Do not use the equipment in rooms in which inflammable materials (for example solvents, etc.) or gases are used or stored.
- Keep highly inflammable substances and gases away from the equipment.
- Do not use in areas where there is a fire risk (for example wooden sheds).
- Only use the heater with its power lead fully extended.
- Not suitable for installation with permanently installed electrical cables.
- Do not use the equipment for animal husbandry or livestock breeding.
- Do not insert any foreign objects in the equipment's openings – danger of electric shock and damage to the equipment.
- Keep children and people on medication or under the influence of alcohol away from the equipment.
- Maintenance and repair work may only be carried out by authorized trained personnel.
- Important. Do not cover the equipment – fire risk!
- Pay attention to the symbol on the equipment (Fig. 6).
- The heater must never be used in bathrooms.
- Never connect the connection coupling or the connection plug of the used power cable with wet hands – **Risk of electric shock!**
- For electrical safety purposes provide separate fusing for the equipment (min. 10A) and install a residual current device circuit-breaker (earth-leakage circuit-breaker).
- The fuses on the supply cables to the power sockets must comply with the relevant regulations (in Germany VDE 0100). To comply with these regulations, only fuses or circuit breakers suitable for the cross-section of the cables may be used. Using a fuse with too high a rating may result in the cable burning and fire damage to the building.
- Please refer to the regulations in your country.
- This equipment is not designed to be used by people (including children) with limited physical, sensory or mental capacities or those with no experience and/or knowledge unless they are supervised by a person who is responsible for

**GB**

their safety or they have received instructions from such a person in how to use the equipment safely. Children must always be supervised in order to ensure that they do not play with the equipment.

**⚠ CAUTION****Read all the safety regulations and instructions.**

Any errors made in following the safety regulations and instructions may result in an electric shock, fire and/or serious injury.

**Keep all safety information and instructions in a safe place for future use.**

**2. Layout (Fig. 1)**

1. Catch for CEE coupling cover
2. Reset device for the overheating guard
3. Heat output switch
4. Thermostat control
5. Overheating guard sensor
6. Heater
7. Air outlet grille
8. Thermostat sensor
9. 400V / 16A CEE integrated connector

**3. Items supplied**

- Open the packaging and take out the equipment with care.
- Remove the packaging material and any packaging and/or transportation braces (if available).
- Check to see if all items are present.
- Inspect the equipment and accessories for transport damage.
- If possible, keep the packaging until the end of the guarantee period.

**IMPORTANT**

**The equipment and packaging material are not toys. Do not let children play with plastic bags, foils or small parts.**

**There is a danger of swallowing or suffocating!**

- Original operating instructions
- Electric heater

**4. Intended use**

The equipment can be used in enclosed rooms in a free standing position for room heating. Keep the front of the housing at least 1.5 m and all other housing surface areas at least 60 cm from walls and combustible materials (furniture, curtains, etc.). The equipment may only be used completely assembled and standing on the floor. It is prohibited to operate the equipment on an instable surface (e.g. on a bed).

The equipment may only be used for its intended purpose. Any other use is deemed to be a case of misuse. The user/operator and not the manufacturer will be liable for any damage or injuries of any kind caused as a result of this.

Please note that our equipment has not been designed for use in commercial, trade or industrial applications. Our warranty will be voided if the equipment is used in commercial, trade or industrial businesses or for equivalent purposes.

**5. Technical data**

Rated voltage:	400 V 3~ 50 Hz
Heat output:	5000 W (2500 W / 5000 W)
Thermostat control:	Infinitely adjustable
Protection type:	IP 24

**6. Before starting the equipment**

Important. Before using the equipment for the first time, check that the voltage supply is the same as the voltage details set out on the rating plate.

Read the safety regulations in section 1.

- Check the correct air throughput by holding a sheet of paper a distance of 10 cm in front of the air outlet grille in air circulation mode (without heating). The paper must be blown away from the air outlet grille.
- When the equipment is used for the first time or after a long period of rest, it may emit an odor for a short time. This is not a fault.
- Because of the special heating system and a high air delivery rate, the emitted air may be felt to be cooler than that from a conventional fan heater. This is not an equipment defect.

### 400 V power cable (Fig. 2)

To operate the heater you require a 5-pole 16A / 400 V CEE power cable (at least rubber-sheathed cable type H07RN-F 5G1, 5mm<sup>2</sup>).




### Connecting the 400V power cable (Fig. 3)

Ensure that the heat output switch is set to position "0" (Off). Open the guard cover (A) of the CEE coupling (B) and connect the coupling to the CEE integrated connection (9) on the back of the heater. The guard cover is locked by a catch (1). Connect the CEE plug (C) to the 16A CEE socket outlet provided by the user.

## 7. Using the equipment

**Note:** If the equipment does not heat up despite the correct setting of the heat output switch and the thermostat control, check if the overheating guard has triggered and if applicable reset it as shown in chapter 7.4.

### 7.1 Switch for heat output (Fig. 4 / Item 3)

- Off setting (0)
- Fan setting 
- Low heat output 
- Maximum heat output 

### 7.2 Thermostat control (Fig. 4 / Item 4)

#### Note:

The fan will start as soon as the equipment is switched on.

The equipment will only heat up when the room temperature falls below the temperature set on the thermostat and the heat output switch is on.

Switch on the required heating output.

Turn the control to "max" until the required room temperature has been reached. Then turn down the control until you hear a clear click. The thermostat will switch the heating element on and off automatically.

### 7.3 Switching off / fan after-run

After switching off the equipment wait for approximately 20 minutes before you unplug it. The heater is equipped with a fan after-run system which cools down the hot equipment after it has been switched off (heat output switch "0").

The fan may switch on an off briefly several times within this cooling down period of approximately 20 minutes. In the event that the fan runs continuously for longer than 20 minutes, the heater cannot switch

off automatically due to very high room temperatures. In this case you must pull out the power plug. When switching the equipment back on, check the overheating guard (see chapter 7.4).

### 7.4 Overheating guard

A thermal element fitted to the air outlet grille switches off the heating elements in the event of excessive heating. The fan will remain in operation. This will occur for example if the heater is unplugged before cooling down (see chapter 7.3), the minimum distances to the equipment are not met, or if parts of the equipment are covered.

Once the overheating guard triggers, turn off the equipment, disconnect the power plug and wait a few minutes for the equipment to cool. After eliminating the cause (e.g. a covered air grille), the overheating guard can be reset manually. To do so, use a small screwdriver to press the "RESET" button (Fig. 5/Item 2) embedded in the housing until you hear a clear "click". Now you can switch on the heater again as described above. If the overheating guard triggers repeatedly without a recognizable cause, please contact your customer services workshop.

## 8. Cleaning, maintenance and ordering of spare parts

### 8.1 Cleaning

- Before carrying out any cleaning and maintenance work the equipment must be turned off, disconnected from the power supply and cooled down.
- Use a damp cloth to clean the casing.
- Remove dust pollution with a vacuum cleaner.

### 8.2 Servicing

- Maintenance and repair work may only be carried out by an electrical servicing contractor or ISC GmbH.
- There are no parts inside the equipment which require additional maintenance.

### 8.3 Ordering spare parts

Please provide the following information on all orders for spare parts:

- Equipment model/type
- Equipment article number
- Equipment ID number
- Part number of the required spare part

For our latest prices and information please go to [www.isc-gmbh.info](http://www.isc-gmbh.info)

**GB**

## **9. Storage**

Store the equipment and accessories out of children's reach in a dark and dry place at above freezing temperature. The ideal storage temperature is between 5 and 30 °C. Store the electric tool in its original packaging.

## **10. Waste disposal**

The equipment is supplied in packaging to prevent it from being damaged in transit. The raw materials in this packaging can be reused or recycled.

The equipment and its accessories are made of various types of material, such as metal and plastic. Defective components must be disposed of as special waste. Ask your dealer or your local council.

## 11. Troubleshooting

If the equipment is operated properly you should experience no problems with malfunctions or faults. In the event of any malfunctions or faults, please check the following before you contact your customer services.

<b>Fault</b>	<b>Possible cause</b>	<b>Remedy</b>
The equipment does not work	Power plug is not connected	Connect the power plug
	Power switch not switched on	Switch on the power switch
	Socket outlet without power	Check the socket fuse
The equipment blows out cold air	The desired temperature has been reached	Reset the overheating guard (see chapter 7.4 Overheating guard)
	Overheating guard has been triggered	

## S

**⚠ Obs!**

Innan apparaten kan användas måste särskilda säkerhetsanvisningar beaktas för att förhindra olyckor och skador. Läs därför noggrant igenom denna bruksanvisning och dessa säkerhetsanvisningar. Förvara den på ett säkert ställe så att du alltid kan hitta önskad information. Om apparaten ska överlåtas till andra personer måste även denna bruksanvisning och dessa säkerhetsanvisningar medfölja. Vi övertar inget ansvar för olyckor eller skador som har uppstått om denna bruksanvisning eller säkerhetsanvisningarna åsidosätts.

**1. Säkerhetsanvisningar**

- Beakta tvunget bruksanvisningen innan du tar apparaten i bruk! Apparaten får endast användas på de sätt som beskrivs i bruksanvisningen. Alla andra sätt är förbjudna.
- Förvara bruksanvisningen på en säker plats och se till att den medföljer om du säljer apparaten vidare.
- Kontrollera att apparaten är i fullgott skick vid leverans. Anslut inte apparaten om den har skadats.
- En nätkabel medföljer inte apparaten. Varje gång innan apparaten tas i drift måste den kontrolleras på skador. Detta gäller särskilt den aktuella nätkabeln.
- Vid skador får apparaten eller nätkabeln inte användas.
- Lägg nätkabeln så att man inte kan snava över den.
- Lägg inte nätkabeln över delar på apparaten som blir varma under drift.
- Dra aldrig ut stickkontakten ur stickuttaget genom att dra i kabeln! Bär aldrig apparaten i nätkabeln och dra inte i kabeln för att flytta på apparaten.
- Linda aldrig nätkabeln runt om apparaten.
- Kläm aldrig in nätkabeln, dra den inte över vassa kanter och lägg den inte över varma spisplattor eller öppna lågor.
- Använd apparaten endast i slutna utrymmen.
- Öppna aldrig apparaten och rör inte vid spänningsförande delar – **livsfara!**
- Doppa aldrig apparaten i vatten – **livsfara!**
- Ställ aldrig apparaten i närheten av fuktiga rum eller våtutrymmen (bad, dusch, simbassäng osv). En person som befinner sig under duschen, i ett badkar eller en annan behållare med vätska ska inte kunna komma åt reglagen.
- Ta inte på apparatens reglage om du har våta händer.
- Ställ apparaten så att du alltid kan komma åt stickkontakten.
- Dra ut stickkontakten om du inte ska använda apparaten under längre tid!
- Ställ inte apparaten direkt under ett vägguttag.
- Vid längre tids drift finns det risk för att kåpan blir het. Ställ apparaten så att det inte finns risk för att någon rör vid den av misstag.
- Ställ aldrig apparaten på mattor med lång lugg.
- Apparaten får inte användas i rum där eldfarliga ämnen (t ex lösningsmedel eller liknande) eller gas används eller förvaras.
- Håll mycket brandfarliga ämnen och gaser på avstånd från apparaten.
- Använd inte apparaten i lättantändliga utrymmen (t ex träskjul).
- Se till att nätkabeln har rullats av helt innan du tar värmefläkten i drift.
- Inte lämpad för installation i det fasta elnätet.
- Använd inte apparaten till djurhållning eller djuruppfödning.
- För inte in några främmande föremål i apparatens öppningar
  - risk för elektriskt slag eller skador på fläkten.
- Se till att barn eller personer som är påverkade av läkemedel eller alkohol inte vistas i närheten av apparaten.
- Underhåll och reparation får endast utföras av behörig, kvalificerad personal.
- Obs! Täck inte över apparaten – brandfara!
- Beakta symbolen på apparaten (bild 6).
- Värmefläkten får inte användas i badrum.
- Anslut aldrig skarvuttaget eller stickkontakten på nätkabeln om du har våta händer – **Risk för elektriskt slag!**
- Anslut apparaten till en separat säkring (minst 10 A) och installera en jordfelsbrytare för den elektriska säkerheten.
- Tilledningarnas säkringar till nätstickuttagen måste uppfylla gällande föreskrifter (i Tyskland VDE 0100). Enligt dessa föreskrifter är det alltså endast tillåtet att använda säkringar resp. automater som är anpassade till ledningsarean. En säkring med för högt värde kan leda till kabelbrand eller brandskador på byggnaden.
- Beakta föreskrifterna som gäller i ditt land.
- Denna apparat är inte avsedd att användas av personer (inkl. barn) med begränsad fysisk, sensorisk eller mental förmåga eller bristfällig erfarenhet och/eller kunskap, såvida inte en person som ansvarar för säkerheten håller uppsikt eller ger instruktioner om korrekt användning av apparaten. Barn ska hållas under uppsikt för att säkerställa att de inte använder apparaten som leksak.

**⚠ VARNING!**

**Läs igenom alla säkerhetsanvisningar och instruktioner.** Om säkerhetsanvisningarna eller instruktionerna inte beaktas på avsett vis finns det risk för elektriska slag, brand och/eller allvarliga personskador.

**Spara på alla säkerhetsanvisningar och instruktioner för framtida bruk.**

**2. Beskrivning av apparaten (bild 1)**

1. Spärr för lock till CEE-anslutning
2. Återställning för överhettningsskydd
3. Reglage för effektläge
4. Termostatreglering
5. Överhettningsskydd – sensor
6. Värmeelement
7. Luftutblåsningsgaller
8. Termostatsensor
9. Integrerad 400 V / 16 A CEE-kontakt

**3. Leveransomfattning**

- Öppna förpackningen och ta försiktigt ut apparaten ur förpackningen.
- Ta bort förpackningsmaterialet samt förpacknings- och transportsäkringar (om förhanden).
- Kontrollera att leveransen är komplett.
- Kontrollera om apparaten eller tillbehördelarna har skadats i transporten.
- Spara om möjligt på förpackningen tills garantitiden har gått ut.

**VARNING!**

**Apparaten och förpackningsmaterialet är inga leksaker! Barn får inte leka med plastpåsar, folie eller smådelar!**

**Risk för att barn sväljer delar och kvävs!**

- Original-bruksanvisning
- Elektrisk värmefläkt

**4. Ändamålsenlig användning**

Apparaten kan användas fristående i ett slutet utrymme för uppvärmning av rumsluften. Beakta minst 1,5 m avstånd till väggar, brännbara material (möbler, gardiner osv) från kåpans framsida och minst 60 cm från kåpans alla andra sidor.

Tänk på att apparaten endast får användas om den

står på golvet och om den har monterats komplett. Apparaten får inte användas om den står på en ostabil yta (t ex på en säng).

Apparaten får endast användas till sitt avsedda ändamål. Användningar som sträcker sig utöver detta användningsområde är ej ändamålsenliga. För materialskador eller personskador som resulterar av sådan användning ansvarar användaren/operatören själv. Tillverkaren övertar inget ansvar.

Tänk på att våra produkter endast får användas till ändamålsenligt syfte och inte har konstruerats för kommersiell, hantverksmässig eller industriell användning.

Vi ger därför ingen garanti om apparaten används inom kommersiella, hantverksmässiga eller industriella verksamheter eller vid liknande aktiviteter.

**5. Tekniska data**

Nominell spänning	400 V 3~ 50 Hz
Värmeeffekt	5000 W (2500 W / 5000 W)
Termostatreglering	Steglös reglerbar
Kapslingsklass	IP 24

**6. Innan du använder apparaten**

Obs! Innan du tar apparaten i drift, kontrollera att spänningen i elnätet stämmer överens med spänningen som anges på märkskylten.

Beakta säkerhetsanvisningarna under punkt 1.

- Kontrollera att luftgenommatningen stämmer genom att ställa apparaten på cirkulationsluftsdrift (utan värmeeffekt) och därefter hålla ett pappersark 10 cm framför luftutblåsningsgallret. Pappret måste blåsas bort från luftutblåsningsgallret.
- När apparaten tas i drift för första gången eller efter längre uppehåll är det möjligt att en lukt uppstår under kort tid. Detta är normalt.
- På grund av det speciella värmesystemet och den höga luftprestandan kan det förekomma att luften som blåses ut känns kallare än den som avges från en konventionell värmefläkt. Detta är ingen brist i utrustningen.

**S****400 V-nätkabel (bild 2)**

För drift av värmeflärkten krävs en 5-polig 16 A / 400 V CEE-nätkabel (minst gummiledning av typ H07RN-F 5G1, 5 mm<sup>2</sup>).

**Ansluta 400 V-nätkabeln (bild 3)**

Kontrollera att reglaget för effektläge står i läge "0" (FRÅN). Öppna skyddslocket (A) till CEE-anslutningen (B) och anslut skarvuttaget på den integrerade CEE-kontakten (9) på kåpans baksida. Skyddslocket hålls fast av spärren (1). Anslut CEE-kontakten (C) till ett 16 A CEE-vägguttag som är förhanda på platsen.

**7. Använda apparaten**

**Obs!** Om apparaten inte avger värme trots att reglaget för värmeläge och termostatregleringen har ställts in rätt, måste du kontrollera om överhettningsskyddet har löst ut. Återställ enligt beskrivningen i kapitel 7.4.

**7.1 Reglage för effektläge (bild 4/pos. 3)**

- Från-läge (0)
- Fläkt-läge 
- låg värmeeffekt 
- maximal värmeeffekt 

**7.2 Termostatreglering / rumstemperatur-reglering (bild 4/pos. 4)****Obs!**

Flärkten startar omedelbart efter att du har slagit på apparaten.

Apparaten avger inte värme förrän rumstemperaturen som har ställts in på termostaten underskrids och ett effektläge har kopplats in.

Ställ in önskad värmeeffekt.

Vrid reglaget till "MAX" tills avsedd rumstemperatur har nåtts. Vrid därefter tillbaka reglaget tills du tydligt hör ett klickande ljud. Termostatregleringen kopplar in resp. ifrån värmeelementet automatiskt.

**7.3 Koppla ifrån apparaten samt efterroterande fläkt**

Vänta i ungefär 20 minuter innan du tar av stickkontakten från apparaten. Flärkten i apparaten efterroterar efter att apparaten slagits ifrån (reglage för effektläge "0") så att den heta apparaten kan kylas ned.

Flärkten slås på och ifrån kort under denna fas. Om flärkten efterkör oavbrutet längre än 20 minuter kan

apparaten inte slås ifrån automatiskt pga den höga rumstemperaturen. I detta fall måste du dra ut stickkontakten. Kontrollera överhettningsskyddet (se kapitel 7.4) innan du slår på apparaten igen.

**7.4 Överhettningsskydd**

Vid luftutblåsningstillståndet finns ett termoelement som slår ifrån värmeelementen vid alltför hög uppvärmning. Flärkten fortsätter att rotera. Detta kan inträffa om värmeflärkten kopplas loss innan den svalnat (se kapitel 7.3), om minimiavstånden till apparaten inte beaktas eller om delar av apparaten har täckts över.

Om överhettningsskyddet har löst ut ska apparaten slås ifrån och stickkontakten därefter dras ut. Låt apparaten svalna under några minuter. Efter att orsaken har åtgärdats (t ex förtäckt luftgaller) kan du återställa överhettningsskyddet manuellt. Tryck in reset-knappen som finns i kåpan (bild 5/pos. 2) med en liten skruvmejsel tills du tydligt hör ett klickande ljud. Därefter kan du slå på värmeflärkten enligt beskrivningen ovan. Kontakta din kundtjänst om överhettningsskyddet löser ut ofta och du inte kan hitta orsaken till denna störning.

**8. Rengöring, underhåll och reservdelsbeställning****8.1 Rengöring**

- Slå ifrån apparaten, skilj den åt från elnätet och låt den svalna innan du utför rengöring eller underhåll.
- Använd en lätt fuktig duk för att rengöra kåpan.
- Smuts i form av damm kan lätt tas bort med en dammsugare.

**8.2 Underhåll**

- Låt endast en elverkstad eller ISC GmbH utföra underhåll och reparation.
- I apparatens inre finns inga delar som kräver underhåll.

**8.3 Reservdelsbeställning**

Ange följande information när du beställer reservdelar:

- Produkttyp
- Produktens artikelnummer
- Produktens ID-nr.
- Reservdelsnumret för reservdelen

Aktuella priser och ytterligare information finns på [www.isc-gmbh.info](http://www.isc-gmbh.info)



## 9. Förvaring

Förvara apparaten och dess tillbehör på en mörk, torr och frostfri plats samt otillgängligt för barn. Den bästa förvaringstemperaturen är mellan 5 och 30°C. Förvara apparaten i originalförpackningen.

## 10. Avfallshantering

Apparaten ligger i en förpackning som fungerar som skydd mot transportskador. Denna förpackning består av olika material som kan återvinnas. Lämna in förpackningen till ett insamlingsställe för återvinning. Apparaten och dess tillbehör består av olika material som t ex metaller och plaster.

Lämna in defekta delar till ett godkänt insamlingsställe i din kommun. Hör efter med din kommun eller med försäljaren i din specialbutik!

## S

**11. Åtgärder vid störningar**

Om apparaten används på avsett vis bör inga störningar förekomma. Om störningar ändå skulle uppstå, kontrollera nedanstående möjligheter innan du kontaktar kundtjänst.

Störning	Möjlig orsak	Åtgärder
Apparaten fungerar inte	Stickkontakten har inte anslutits Strömbrytaren har inte slagits på Ingen ström i stickuttaget	Anslut stickkontakten Slå på strömbrytaren Kontrollera säkringen till stickuttaget
Apparaten blåser ut kall luft	Börtemperaturen har nåtts Överhettningsskyddet har löst ut	Återställ överhettningsskyddet (se kapitel 7.4 "Överhettningsskydd")

**⚠ Uwaga!**

Podczas użytkowania urządzenia należy przestrzegać wskazówek bezpieczeństwa w celu uniknięcia zranień i uszkodzeń. Z tego względu proszę dokładnie zapoznać się z instrukcją obsługi/wskazówkami bezpieczeństwa. Proszę zachować instrukcje i wskazówki, aby można było w każdym momencie do nich wrócić. W razie przekazania urządzenia innej osobie, proszę wręczyć jej również instrukcję obsługi / wskazówki bezpieczeństwa. Nie odpowiadamy za wypadki i uszkodzenia zaistniałe w wyniku nieprzestrzegania niniejszej instrukcji i wskazówek bezpieczeństwa.

**1. Wskazówki bezpieczeństwa**

- Przed uruchomieniem urządzenia należy zapoznać się z instrukcją obsługi i przestrzegać zawartych w niej zaleceń. Urządzenie może być używane jedynie w podany w instrukcji sposób. Każdy inny sposób użycia jest niedopuszczalny.
- Przechowywać starannie instrukcję i w razie potrzeby przekazać osobom trzecim.
- Należy skontrolować, czy urządzenie zostało dostarczone w nienagannym stanie. W razie wystąpienia usterek nie podłączać urządzenia.
- Kabel sieciowy nie dołączony do urządzenia.
- Przed każdym włączeniem urządzenia należy sprawdzić kabel sieciowy, czy nie jest uszkodzony. W przypadku uszkodzeń nie można używać urządzenia wzgl. kabla sieciowego.
- Położyć kabel sieciowy tak, aby nikt się o niego nie potknął.
- Podczas użytkowania nie prowadzić kabla zasilającego nad gorącymi przedmiotami.
- Nigdy nie wyciągać wtyczki z gniazdka za pomocą kabla zasilającego! Nigdy nie przenosić urządzenia za pomocą kabla zasilającego oraz nie poruszać urządzenia przez ciągnięcie kabla.
- Nigdy nie nawijać kabla na urządzenie.
- Nigdy nie zakleszczać kabla zasilającego, nie ciągnąć go nad ostrymi krawędziami, nie przekładać go nad gorącymi płytami kuchennymi lub nad otwartym ogniem.
- Używać urządzenia tylko w zamkniętych pomieszczeniach
- Nigdy nie otwierać urządzenia i nie dotykać elementów pod napięciem. **Zagrożenie życia!**
- Nigdy nie zanurzać urządzenia w wodzie – **Zagrożenie życia!**
- Nie stawiać urządzenia w żadnym wypadku w pobliżu wilgotnych pomieszczeń lub miejsc (np. łazienka, prysznic, basen itp.). Elementy użytkowe urządzenia nie mogą być dotykane przez osoby znajdujące się pod prysznicem, w wannie bądź w naczyniu wypełnionym wodą.
- Nigdy nie obsługiwać urządzenia wilgotnymi rękami.
- Urządzenie ustawić w ten sposób, aby wtyczka była dostępna z każdej strony.
- Jeżeli urządzenie nie jest przez dłuższy czas użytkowane, wyciągnąć wtyczkę z gniazdka.
- Nie ustawiać urządzenia bezpośrednio pod gniazdkiem wtykowym.
- Podczas dłuższego użytkowania urządzenie może się silnie nagrzewać. Urządzenie należy ustawić w taki sposób, aby wykluczyć możliwość jego przypadkowego dotykania.
- W żadnym razie nie stawiać urządzenia na puszystych dywanach.
- Grzejnika nie użytkować w pomieszczeniu, w którym znajdują się łatwopalne materiały (np. rozpuszczalniki) lub gazy.
- Łatwopalne materiały bądź gazy trzymać z dala od urządzenia
- Nie użytkować urządzenia w pomieszczeniach narażonych na rozprzestrzenienie się pożaru (np. w szopach drewnianych).
- Podczas użytkowania rozwinąć całkowicie kabel sieciowy
- Urządzenie nie jest przeznaczone do instalacji w zamontowanych na stałe instalacjach elektrycznych
- Nie użytkować urządzenia w miejscach hodowli zwierząt gospodarskich.
- Nie wkładać do otworów urządzenia żadnych przedmiotów- niebezpieczeństwo porażenia prądem i uszkodzenia urządzenia.
- Nie dopuścić, aby do urządzenia zbliżyła się dzieci bądź osoby znajdujące się pod wpływem alkoholu albo środków farmakologicznych.
- Prace związane z konserwacją i naprawami mogą być wykonywane jedynie w autoryzowanym serwisie producenta.
- Uwaga! Nie przykrywać urządzenia – niebezpieczeństwo pożaru! Przestrzegać oznaczenia na urządzeniu (rys.6).
- Nagrzewnicy nie wolno używać w łazience.
- Złączka wzgl. wtyczka przyłączeniowa nigdy nie może być dotykana mokrymi rękami – **zagrożenie porażeniem prądem!**
- Zabezpieczyć urządzenie (10A) i dla bezpieczeństwa elektrycznego zainstalować wyłącznik różnicowy.
- Zabezpieczenie przewodów zasilających gniazda sieciowe musi odpowiadać przepisom (w Niemczech VDE 0100). Można stosować tylko bezpieczniki wzgl. automaty wg. tych przepisów, odpowiednio do przekroju przewodów. Obejście zabezpieczenia może wywołać pożar przewodów

**PL**

i spowodować szkody w budynku. Należy przestrzegać obowiązujących w danym kraju przepisów.

- Urządzenie nie jest przeznaczone do użytkowania przez osoby (włącznie z dziećmi) z ograniczonymi zdolnościami fizycznymi, sensorycznymi lub umysłowymi, lub, które mają niewystarczające doświadczenie lub wiedzę do momentu, aż nie zostaną przyuczone do użytkowania urządzenia lub nadzorowane przez osobę, która jest odpowiedzialna za ich bezpieczeństwo. Uważać na dzieci, żeby nie bawiły się urządzeniem.

### **⚠ OSTRZEŻENIE**

Przeczytać wszystkie wskazówki bezpieczeństwa i instrukcję. Nieprzestrzeganie instrukcji i wskazówek bezpieczeństwa może wywołać porażenie prądem elektrycznym, niebezpieczeństwo pożaru i/lub ciężkie zranienia.

**Proszę zachować na przyszłość wskazówki bezpieczeństwa i instrukcję.**

## **2. Opis urządzenia (rys. 1)**

1. Zaczep na pokrywkę złączki CEE
2. Reset zabezpieczenia przed przegrzaniem
3. Przełącznik mocy grzewczej
4. Termostat
5. Czujnik - zabezpieczenie przed przegrzaniem
6. Głowica grzewcza
7. Kratka wylotu powietrza
8. Czujnik termostatyczny
9. Wtyczka 400V/16 A CEE

## **3. Zakres dostawy**

- Otworzyć opakowanie i ostrożnie wyciągnąć urządzenie z opakowania.
- Usunąć materiał opakowaniowy oraz zabezpieczenia transportowe i pakujące (w przypadku, gdy są obecne).
- Sprawdzić czy dostaw jest kompletna.
- Sprawdzić urządzenie i elementy wyposażenia pod kątem uszkodzeń w transporcie.
- Jak jest to możliwe przechowywać opakowanie, aż do momentu upływu gwarancji.

### **Uwaga!**

**Urządzenie i materiały opakowaniowe nie są zabawką! Dzieci nie mogą bawić się elementami z tworzywa sztucznego, folią i małymi częściami! Istnieje niebezpieczeństwo zadławienia i uduszenia!**

- Oryginalna instrukcja obsługi
- Nagrzewnica elektryczna

## **4. Użycie zgodne z przeznaczeniem**

Urządzenie może być używane w zamkniętych pomieszczeniach do ogrzewania powietrza. Zachować odstęp minimalny 1,5 m od ścian, łatwopalnych materiałów (mebli, zasłon itp.) do frontu obudowy urządzenia oraz 60 cm od pozostałych powierzchni obudowy. Urządzenie może być używane tylko stojąc na podłożu oraz kompletnie zmontowane. Niedozwolone jest użycie urządzenia na niestabilnej powierzchni (np. łóżku).

Używać urządzenia wyłącznie zgodnie z jego przeznaczeniem. Każde użycie, odbiegające od opisanego w niniejszej instrukcji jest niezgodne z przeznaczeniem urządzenia. Za powstałe w wyniku niewłaściwego użytkowania szkody lub zranienia odpowiedzialność ponosi użytkownik / właściciel, a nie producent.

Proszę pamiętać o tym, że nasze urządzenie nie jest przeznaczone do zastosowania zawodowego, rzemieślniczego lub przemysłowego. Umowa gwarancyjna nie obowiązuje, gdy urządzenie było stosowane w zakładach rzemieślniczych, przemysłowych lub do podobnych działalności.

## **5. Dane techniczne**

Napięcie znamionowe	400 V 3~ 50 Hz
Moc grzewcza:	5000 W (2500 W/ 5000 W)
Termostat:	Regulacja bezstopniowa
Stopień ochrony	IP 24

## 6. Przed uruchomieniem

Uwaga! Przed uruchomieniem należy się upewnić, że napięcie sieciowe jest zgodne z napięciem podanym na tabliczce znamionowej urządzenia.

Należy przestrzegać wskazówek bezpieczeństwa z pkt. 1.

- Sprawdzić prawidłowy przepływ powietrza, przystawiając kartkę papieru z odległości 10 cm od kratki wyrzutowej powietrza, w trybie wentylatora (bez grzania). Papier musi być odpychany od kratki wyrzutowej powietrza.
- Przy pierwszym uruchomieniu i po dłuższej przerwie w użytkowaniu może powstać na krótko charakterystyczny zapach. Jest to normalne zjawisko.
- Dzięki specjalnemu systemowi grzewczemu w i dzięki wysokiej wydajności powietrznej może wystąpić zjawisko, takie, że wydychane powietrze jest odczuwane jako chłodniejsze w porównaniu z konwencjonalną nagrzewnicą. Nie jest to wada urządzenia.

### Kabel sieciowy 400 V (rys. 2)

Do uruchomienia nagrzewnicy wymagany jest 5-biegunowy kabel sieciowy 16A / 400 V CEE (przynajmniej kabel gumowy Typ H07RN-F 5G1,5mm<sup>2</sup>).




### Podłączyć kabel sieciowy 400 V (rys. 3)

Zwracać uwagę na to, czy przełącznik mocy grzewczej ustawiony jest na pozycji „0” (wył.). Otworzyć pokrywkę ochronną (A) złączki CEE (B) i nałożyć złączkę na wtyczkę CEE (9) na obudowie. Pokrywa ochronna zabezpieczona jest zaczepem (1). Podłączyć wtyczkę CEE (C) do gniazda 16A CEE na boku urządzenia.

## 7. Obsługa

**Wskazówka:** Jeśli urządzenie pomimo prawidłowego ustawienia przełącznika mocy grzewczej i regulatora temperatury nie grzeje, sprawdzić, czy zadziałała ochrona przed przegrzaniem i włączyć ją ponownie jak opisano w rozdziale 7.4.

### 7.1 Przełącznik mocy grzewczej (rys. 4/poz. 3)

- wył. - położenie zerowe (0)
- wentylator - ustawienie 
- mała moc grzewcza 
- maks. moc grzewcza 

### 7.2 Termostat/regulator temperatury w pomieszczeniu (rys. 4/poz. 4):

#### Wskazówka:

Wentylator zaczyna pracować, jak tylko urządzenie zostaje załączone. Dopiero, kiedy na termostacie temperatura spadnie poniżej temperatury pomieszczenia, załącza się moc grzewcza, a urządzenie zaczyna grzać.

Włączyć żądaną moc grzewczą. Przekręcić regulator do pozycji „max”, aż do osiągnięcia żądanej temperatury pomieszczenia. Następnie odkręcić regulator z powrotem do momentu, aż usłyszysz wyraźne kliknięcie. Termostat włącza i wyłącza automatycznie element grzewczy.

### 7.3 Wyłączanie i ruch wentylatora po wyłączeniu

Jeśli urządzenie zostanie wyłączone dopiero po ok. 20 min. Nagrzewnica wyposażona jest w ruch wentylatora po wyłączeniu, który po wyłączeniu (przełącznik mocy grzewczej „0”) chłodzi urządzenie. Wentylator w czasie tych 20 min. może być na krótko włączany i wyłączany. Jeśli wentylator działa bez przerwy dłużej niż 20 min., to nagrzewnica z powodu wysokiej temperatury w pomieszczeniu może się sama nie wyłączyć. W takim przypadku należy wyciągnąć wtyczkę sieciową. Przy kolejnym włączeniu sprawdzić ochronę przed przegrzaniem (rozdz. 7.4).

### 7.4 Ochrona przed przegrzaniem

Na kratce wylotu powietrza zamocowany jest termoelement, który odłącza elementy grzewcze w przypadku przegrzania. Wentylator pracuje dalej. Dzieje się tak np., gdy nagrzewnica zostanie wyłączona z gniazda przed schłodzeniem (p. rozdz. 7.3), nie zostały zachowane minimalne odstępstwa od urządzenia lub niektóre części urządzenia zostały przykryte. Jeżeli zadziałała ochrona przed przegrzaniem, wyłączyć urządzenie i wyciągnąć wtyczkę z gniazda a następnie zostawić urządzenie na kilka minut, aby się ostudziło. Po usunięciu przyczyny (np. zakryta kratka wylotowa powietrza) można ponownie włączyć ochronę przed przegrzaniem. W tym celu wcisnąć małym śrubokrętem przycisk RESET na obudowie (rys. 5/poz. 2), aż będzie słychać wyraźne kliknięcie. Teraz można włączyć urządzenie, tak jak, to opisano wcześniej. Jeżeli funkcja ochrony przed przegrzaniem zadziała ponownie, bez przyczyny, proszę zwrócić się do autoryzowanego serwisu.

**PL**

## 8. Czyszczenie, konserwacja i zamawianie części zamiennych

### 8.1 Czyszczenie

- Przed rozpoczęciem jakichkolwiek prac związanych z czyszczeniem i konserwacją grzejnika, należy wyłączyć urządzenie, wyciągnąć wtyczkę z gniazdka i wychłodzić grzejnik.
- Grzejnik czyścić wilgotną ściereczką.
- Kurz usuwać z urządzenia za pomocą odkurzacza.

### 8.2 Przegląd

- Naprawy i prace konserwacyjne mogą być przeprowadzane jedynie w autoryzowanym warsztacie.
- Urządzenie nie posiada części wymagających konserwacji.

### 8.3 Zamawianie części zamiennych

Podczas zamawiania części zamiennych należy podać następujące dane:

- Typ urządzenia
- Numer artykułu
- Numer identyfikacyjny
- Numery części zamiennych

i aktualne ceny dostępne są na [www.isc-gmbh.info](http://www.isc-gmbh.info)

## 9. Przechowywanie

Urządzenie i jego wyposażenie dodatkowe przechowywać z dala od dzieci, w ciemnym, suchym i wolnym od wilgoci pomieszczeniu. Optymalna temperatura przechowywania to od 5 do 30° C. Przechowywać urządzenie w oryginalnym opakowaniu.

## 10. Utylizacja

Aby zapobiec uszkodzeniom podczas transportu, urządzenie znajduje się w opakowaniu. Opakowanie to jest surowcem, który można użytkować ponownie lub można przeznaczyć do powtórnego przerobu. Urządzenie oraz jego osprzęt składają się z różnych rodzajów materiałów, jak np. metal i tworzywa sztuczne. Uszkodzone części dostarczyć do punktu utylizacji. Proszę poprosić o informację w sklepie specjalistycznym bądź w placówce samorządu lokalnego.

## 11. Wskazówki do usuwania usterek

Jeśli urządzenie jest właściwie użytkowane, nie powinno dojść do żadnych usterek. W przypadku usterek sprawdzić następujące możliwości przed skontaktowaniem się z autoryzowanym serwisem.

Usterka	Możliwe przyczyny	Sposób usunięcia
Brak funkcji	Niewłożona wtyczka do gniazdka	Włożyć wtyczkę do gniazdka
	Wtyczka nieodłączona	Włączyć przełącznik sieciowy
	Brak napięcia w gniazdku	Sprawdzić bezpiecznik gniazdka
Urządzenie nie wydmuchuje powietrza	Została osiągnięta zadana temperatura	Zresetować ochronę przed przegrzaniem (p. rozdz. 7.4 Ochrona przed przegrzaniem.)
	Zadziałała ochrona przed przegrzaniem	

**⚠ Pozor!**

Tijekom uporabe uređaja morate se pridržavati sigurnosnih propisa kako biste spriječili nastanak ozljeda i šteta. Zato pažljivo pročitajte ove upute za uporabu / sigurnosne napomene. Dobro ih sačuvajte tako da Vam informacije u svako doba budu na raspolaganju. Ako biste ovaj uređaj trebali predati drugim osobama, prosljedite im i ove upute za uporabu. Ne preuzimamo jamstvo za štete nastale zbog nepridržavanja ovih uputa za uporabu i sigurnosnih napomena.

**1. Sigurnosne napomene**

- Prije puštanja u rad obavezno proučite ove upute za upotrebu! Uređaj se smije koristiti samo na opisani način. Svaka druga upotreba nije dopuštena.
- Upute čuvajte na sigurnom i po potrebi prosljedite sljedećem korisniku.
- Provjerite je li uređaj isporučen u besprijekornom stanju. U slučaju eventualnih oštećenja uređaj nemojte priključivati.
- Mrežni priključni kabel nije priložen uređaju. Uređaj, a naročito mrežni priključni kabel koji koristite, treba prije svakog korištenja provjeriti na oštećenja.
- U slučaju oštećenja uređaj, odnosno mrežni priključni kabel ne smije se koristiti.
- Mrežni kabel položite tako da se nitko ne spotakne o njega.
- Mrežni kabel nemojte polagati preko vrućih dijelova uređaja koji radi.
- Nikad nemojte izvlačiti mrežni utikač iz utičnice držeći za kabel! Nemojte uređaj nositi niti ga pomicati držeći ga za mrežni kabel.
- Nikad ne obavijajte mrežni kabel oko uređaja.
- Ne uklješćujte mrežni kabel, ne vucite ga preko oštrih rubova, ne polažite preko vrućih ploča štednjaka ili otvorenog plamena.
- Uređaj koristite samo u zatvorenim prostorijama.
- Nikad ne otvarajte uređaj i ne dodirujte dijelove koji su pod naponom – **životna opasnost!**
- Nikad ne uranjajte uređaj pod vodu – **životna opasnost!**
- Uređaj nikad ne postavljajte u blizini vlažnih prostorija ili vodoinstalacija (kupaonica, tuš, bazen itd.). Osoba koja se nalazi pod tušem, stoji u posudi napunjenoj tekućinom ili u kadi ne smije dodirivati upravljačke elemente.
- Nikada ne upravljajte uređajem mokrim rukama.
- Uređaj postavite tako da je mrežni utikač lako pristupačan.
- Ako uređaj nećete koristiti dulje vrijeme, izvucite mrežni utikač!
- Ne postavljajte uređaj neposredno ispod utičnice.
- Kućiste se za vrijeme dužeg rada može jako zagrijati. Uređaj postavite tako da ne može doći do slučajnog dodirivanja.
- Uređaj nikad ne postavljajte na tepih s dugim vlaknima.
- Uređaj ne smije raditi u prostorijama u kojima se koriste ili skladište zapaljive tvari (npr. otapala itd.) ili plinovi.
- Lako zapaljive tvari ili plinove držite podalje od uređaja.
- Ne koristite uređaj u prostorijama gdje postoji opasnost od požara (npr. drvarnicama).
- Grijalicu koristite samo s potpuno odmotanim mrežnim kabelom.
- Uređaj nije prikladan za instalaciju na fiksno položene električne vodove.
- Ne koristite uređaj u prostorijama gdje držite ili hranite životinje.
- U otvore na uređaju ne smiju dospjeti strana tijela – opasnost od strujnog udara i oštećenja uređaja.
- Djecu i osobe pod utjecajem medikamena ili alkohola držite podalje od uređaja.
- Radove održavanja i popravke smije izvoditi samo za to ovlašteno stručno osoblje.
- **Pozor!** Ne prekrivajte uređaj - opasnost od požara!
- Obratite pozornost na simbol na uređaju (sl. 6).
- Uređaj se ne smije upotrebljavati u kupaonici.
- Priključnu spojku odnosno utikač koji koristite za mrežni priključni kabel nikad ne dodirujte mokrim rukama – **opasnost od strujnog udara!**
- Posebno osigurajte uređaj (10 A) i za električnu sigurnost instalirajte zaštitnu strujnu sklopku (FI zaštitna sklopka).
- Osigurači dovoda do utičnica moraju odgovarati propisima (u Njemačkoj VDE 0100). Dakle prema ovim propisima smiju se koristiti samo osigurači odnosno automati koji odgovaraju presjeku kabela. Prejaki osigurač može uzrokovati požar na vodovima odnosno na objektu.
- Pridržavajte se propisa koje vrijede u vašoj zemlji.
- Ovaj uređaj ne smiju koristiti osobe (uključujući djecu) s ograničenim fizičkim, osjetilnim ili psihičkim sposobnostima ili osobe bez iskustva i/ili znanja, osim ako su pod nadzorom osobe nadležne za njihovu sigurnost ili od nje primaju upute za uporabu uređaja.
- Djeca trebaju biti pod nadzorom kako bi se osiguralo da se ne igraju uređajem.



**⚠ UPOZORENJE****Pročitajte sve sigurnosne napomene i upute.**

Nepridržavanje sigurnosnih napomena i uputa može imati za posljedicu električni udar, požar i/ili teška ozljeđivanja.

**Sačuvajte sve sigurnosne napomene i upute za ubuduće.****2. Opis uređaja (slika 1)**

1. Utor za CEE poklopac spojke
2. Poništavanje zaštite od pregrijavanja
3. Sklopka za snagu grijanja
4. Termostatski regulator
5. Senzor za zaštitu od pregrijavanja
6. Grijaće tijelo
7. Rešetka za ispuhavanje zraka
8. Termostatski senzor
9. Ugradni utikač CEE 400 V / 16 A

**3. Sadržaj isporuke**

- Otvorite ambalažu i pažljivo izvadite uređaj.
- Uklonite materijal za pakiranje kao i osigurače pakovine / transporta (ako postoje).
- Provjerite je li sadržaj isporuke potpun.
- Provjerite ima li na uređaju i dijelovima pribora transportnih oštećenja.
- Po mogućnosti sačuvajte pakovinu do isteka jamstvenog roka.

**POZOR**

**Uređaj i materijal za pakiranje nisu igračke!  
Djeca se ne smiju igrati s plastičnim vrećicama,  
folijama i sitnim dijelovima!  
Postoji opasnost od gutanja i gušenja!**

- Originalne upute za uporabu
- Električni grijač

**4. Namjenska uporaba**

Uređaj se koristi za grijanje zraka u zatvorenoj prostoriji u stojećem položaju. Prednja strana kućišta treba biti udaljena najmanje 1,5 m od zidova, zapaljivih materijala (namještaja, zavjesa itd.), a sve ostale površine kućišta 60 cm.

Uređaj smije raditi samo u okomitom položaju na podu i kad je potpuno montiran. Rad s uređajem na nestabilnoj površini (npr. krevetu) nije dopušten.

Uređaj se smije koristiti samo namjenski. Svaka drugačija uporaba nije namjenska. Za štete ili ozljeđene svih vrsta nastale zbog nenamjenskog korištenja odgovoran je korisnik/rukovatelj a nikako proizvođač.

Molimo da obratite pozornost na to da naši uređaji nisu pogodni za korištenje u komercijalne, obrtničke ili industrijske svrhe.

Ne preuzimamo jamstvo ako se uređaj koristi u komercijalne i industrijske svrhe kao i u sličnim djelatnostima.

**5. Tehnički podaci**

Nazivni napon:	400 V 3~ 50 Hz
Snaga grijača:	5000 W (2500 W / 5000 W)
Termostatski regulator:	kontinuirano reguliranje
Vrsta zaštite:	IP 24

**6. Prije puštanja u rad**

Pozor! Prije puštanja u rad provjerite je li postojeći napon mreže u skladu s podacima o naponu na pločici uređaja.

Pridržavajte se sigurnosnih napomena navedenih pod točkom 1.

- Provjerite ispravan protok zraka tako da za vrijeme cirkuliranja zraka (bez grijanja) držite list papira na razmaku od 10 cm ispred rešetke za ispuhavanje zraka. Zrak koji izlazi trebao bi otpuhnuti papir.
- Kod prvog puštanja u rad ili nakon dužeg mirovanja može se nakratko stvarati miris. Ne radi se o kvaru.
- Zbog sustava grijanja i velikog učina zraka može se dogoditi da se ispuhani zrak, u usporedbi s konvencionalnim grijačem, osjeća nešto hladnijim. To nije nedostatak uređaja.

**Mrežni kabel 400 V (sl. 2)**

Za rad grijalice potreban je 5-polni mrežni kabel 16 A / 400 V CEE (barem gumeni kabel tipa H07RN-F 5G1, 5 mm<sup>2</sup>).




## Priključivanje mrežnog kabela 400 V (sl. 3)

Obratite pozornost na to da sklopka snage grijača bude u položaju „0“ (isključeno). Otvorite zaštitni poklopac (A) CEE spojke (B) i utaknite spojku u CEE ugradni prekidač (9) na poledini kućišta. Zaštitni poklopac osigurava utor (1). Priključite CEE utikač (C) u zidnu utičnicu 16A CEE na mjestu korištenja.

## 7. Rukovanje

**Napomena:** Ako uređaj ne bi grijao unatoč pravilnoj podešenosti sklopke za snagu grijanja i termostatskog regulatora, provjerite je li reagirala zaštita od pregrijavanja i poništite je na način opisan u poglavlju 7.4.

### 7.1 Sklopka za snagu grijanja (sl. 4/poz. 3):

- Isključeni položaj (0)
- Položaj puhalo 
- Mala snaga grijanja 
- Najveća snaga grijanja 

### 7.2 Termostatski regulator/Regulator sobne temperature (sl. 4/poz. 4):

#### Napomena:

Puhalo započinje raditi čim se uređaj uključuje. Čim toplina termostata padne ispod podešene sobne temperature i uključena je neka snaga grijanja, uređaj počinje grijati.

Uključite željenu snagu grijanja.

Okrenite regulator na „max“ dok se ne postigne željena sobna temperatura. Na kraju okrenite regulator natrag dok ne začujete jasan klik.

Termostatski regulator automatski uključuje i isključuje grijači element.

### 7.3 Isključivanje i zaustavljanje ventilatora

Uređaj isključujete tek nakon oko 20 minuta. Grijalica je opremljena naknadnim radom ventilatora koji nakon isključivanja (sklopka za snagu „0“) hladi vrući uređaj.

Ventilator se u tu svrhu može tijekom tih 20 minuta opet nakratko uključivati i isključivati. Ako bi ventilator radio duže od 20 minuta u jednom komadu, grijač se zbog previsoke sobne temperature ne bi mogao samostalno isključiti. U tom slučaju izvucite mrežni utikač. Kod ponovnog uključivanja provjerite zaštitu od pregrijavanja (vid poglavlje 7.4).

## 7.4 Zaštita od pregrijavanja

Na mrežici za ispuhavanje zraka montiran je termoelement koji isključuje grijače elemente kod prekomjernog zagrijavanja. Ventilator dalje radi. To se događa npr. zbog toga što se grijači element prije hlađenja isključuje (vidi poglavlje 7.3), ne održavaju se najmanji razmaci od uređaja ili su dijelovi uređaja prekriveni.

Ako je reagirala zaštita od pregrijavanja, isključite uređaj, izvucite mrežni utikač i ostavite uređaj da se hladi nekoliko minuta. Nakon uklanjanja uzroka (npr. prekrivena rešetka za zrak), zaštitu od pregrijavanja možete ponovno uključiti. U tu svrhu čvrsto pritisnite malim izvijačem gumb „RESET“ (sl. 5/poz. 2) koji se nalazi u kućištu, tako da se začuje jasan „klik“. Uređaj možete ponovno uključiti na prije opisani način. Ako bi opet došlo do reagiranja zaštite od pregrijavanja a da se ne utvrdi uzrok, molimo da se javite Vašoj servisnoj službi.

## 8. Čišćenje, održavanje i naručivanje rezervnih dijelova

### 8.1 Čišćenje

- Prije početka čišćenja i održavanja, uređaj treba biti isključen, iskopčan iz mreže i ohlađen.
- Kućište čistite malo navlaženom krpom.
- Nečistoće od prašine očistite usisivačem.

### 8.2 Održavanje

- Radove održavanja i popravke smije obavljati isključivo za to ovlaštena elektroradionica ili tvrtka ISC GmbH.
- U unutrašnjosti uređaja nema dijelova koje bi trebalo održavati.

### 8.3 Naručivanje rezervnih dijelova

Kod naručivanja rezervnih dijelova trebali biste navesti sljedeće podatke:

- Tip uređaja
- Broj artikla uređaja
- Identifikacijski broj uređaja
- Broj potrebnog rezervnog dijela

Aktualne cijene nalaze se na web stranici [www.isc-gmbh.info](http://www.isc-gmbh.info)

## 9. Skladištenje

Čuvajte uređaj i njegov pribor na tamnom i suhom mjestu bez mogućnosti smrzavanja kao i djeci nepristupačnom mjestu. Optimalna temperatura skladištenja mora biti između 5 i 30 °C. Čuvajte elektroalat u originalnoj pakovini.

## 10. Zbrinjavanje u otpad

Uređaj je zapakiran kako bi se tijekom transporta spriječila oštećenja. Ova pakovina je sirovina i može se ponovno upotrijebiti ili predati na reciklažu. Uređaj i njegov pribor sastavljeni su od raznih materijala, kao npr. metal i plastika. Neispravne sklopove odlažite u specijalni otpad. Raspitajte se u specijaliziranoj trgovini ili općinskoj upravi!

**HR/  
BIH****11. Upute za uklanjanje grešaka**

Ako se uređaj pravilno koristi, ne bi se smjele pojavljivati smetnje u radu. U slučaju smetnji, prije nego pozovete servisnu službu, provjerite sljedeće mogućnosti.

<b>Smetnja</b>	<b>Mogući uzrok</b>	<b>Pomoć</b>
Uređaj ne radi.	Mrežni utikač nije utaknut. Nije uključena mrežna sklopka. Utičnica nema napona.	Izvucite mrežni utikač. Uključite mrežnu sklopku. Provjerite osigurač utičnice.
Uređaj ispuhava hladni zrak.	Potignuta je potrebna temperatura. Reagirala je zaštita od pregrijavanja	Poništite zaštitu od pregrijavanja (vidi poglavlje 7.4 Zaštita od pregrijavanja).

**⚠ Pažnja!**

Kod korišćenja uređaja morate se pridržavati bezbednosnih propisa kako biste sprečili povrede i štete. Zbog toga pažljivo pročitajte ova uputstva za upotrebu / bezbednosne napomene. Dobro ih sačuvajte tako da Vam informacije u svako doba budu na raspolaganju. Ako biste ovaj uređaj trebali predati drugim licima, molimo Vas da im prosledite i ova uputstva za upotrebu. Ne preuzimamo garanciju za štete koje bi nastale zbog nepridržavanja ovih uputstava za upotrebu i bezbednosnih napomena.

**1. Bezbednosne napomene**

- Pre puštanja u rad obavezno pročitajte uputstva za rad! Uređaj sme da se koristi samo na ovde opisan način. Svaka drugačija upotreba je nedozvoljena.
- Uputstva dobro čuvajte i po potrebi ih prosledite trećem.
- Proverite da li je uređaj isporučen u besprekornom stanju. U slučaju eventualnih oštećenja, uređaj se ne sme priključivati.
- Mrežni priključni kabl nije priložen uređaju. Uređaj, a naročito mrežni priključni kabl koji koristite, treba da se pre svakog korišćenja prekontroliše na oštećenja.
- U slučaju oštećenja uređaj, odnosno mrežni priključni kabl ne sme se koristiti.
- Mrežni kabl položite tako da se niko ne spotakne o njega.
- Mrežni kabl nemojte polagati preko vrućih delova uređaja koji radi.
- Nikada nemojte izvlačiti mrežni utikač iz utičnice držeći za kabl! Nemojte uređaj nositi niti ga pomerati držeći ga za mrežni kabl.
- Nikad ne omatajte mrežni kabl oko uređaja.
- Nemojte uklješćivati mrežni kabl, ne vucite ga preko oštrih ivica, ne polažite preko vrućih ploča štednjaka ili otvorenog plamena.
- Uređaj koristite samo u zatvorenim prostorijama.
- Nikad ne otvarajte uređaj niti ne dotičite delove koji su pod naponom - **opasnost po život!**
- Nikada ne uranjajte uređaj u vodu - **opasnost po život!**
- Uređaj nikad ne postavljajte u blizini vlažnih prostorija (kupatila, tuševa, bazena, itd.). Lice koje se nalazi pod tušem, stoji u posudi napunjenoj tečnošću ili u kadi, ne sme doticati upravljačke elemente.
- Nikada ne upravljajte uređajem mokrim rukama.
- Uređaj postavite tako da mrežni utikač u svakom momentu bude pristupačan.
- Ako duže vreme ne nameravate koristiti uređaj, izvucite mrežni utikač!
- Ne postavljajte uređaj neposredno ispod utičnice.
- Za vreme dužeg rada uređaja, kućište može da postane veoma vruće. Uređaj postavite tako da nema mogućnosti slučajnog doticanja.
- Uređaj nikada ne postavljajte na sag s dugim vlaknima.
- Uređaj ne sme da radi u prostorijama u kojima se koriste ili su uskladištene zapaljive tvari (npr. rastvori itd.) ili gasovi.
- Lako zapaljive tvari ili gasove držite podalje od uređaja.
- Ne koristite ga u prostorijama gde postoji opasnost od požara (npr. drvarnice).
- Grejalicu koristite samo sa potpuno odmotanim mrežnim kablom.
- Uređaj nije podesan za instalaciju na fiksno položene električne vodove.
- Ne koristite uređaj u prostorijama gde držite ili hranite životinje.
- Pazite da u otvore na uređaju ne dospeju strana tela – opasnost od električnog udara i oštećenja uređaja.
- Decu i lica pod uticajem lekova ili alkohola držite podalje od uređaja.
- Radove održavanja i popravke sme da obavlja samo za to ovlašćeno stručno lice.
- Pažnja! Nemojte prekrivati uređaj - opasnost od požara!
- Obratite pažnju na simbol na uređaju (sl. 6).
- Grejni uređaj ne sme da se koristi u kupatilu.
- Priključnu spojnicu odnosno utikač koji koristite za mrežni priključni kabl nikad ne dotičite mokrim rukama – **opasnost od strujnog udara!**
- Posebno osigurajte uređaj (10A) i za električnu bezbednost instalirajte zaštitni strujni prekidač (FI zaštitni prekidač).
- Osigurači dovoda do utičnica moraju odgovarati propisima (u Nemačkoj VDE 0100). Dakle, prema ovim propisima smeju se koristiti samo osigurači odnosno automati koji odgovaraju preseku kabla. Prejaki osigurač može da uzrokuje požar na vodovima odnosno na objektu.
- Poštujte odredbe koje važe u vašoj zemlji.
- Ovaj uređaj ne smeju da koriste lica (uključujući decu) s ograničenim fizičkim, osetilnim ili psihičkim osobinama ili one bez iskustva i/ili znanja, nego bi trebale da budu pod nadzorom lica nadležnih za njihovu bezbednost ili da od njih prime uputstva za korišćenje uređaja.
- Deca treba da budu pod nadzorom, kako biste se uverili da se ne igraju uređajem.

**RS****⚠ UPOZORENJE**

**Pročitajte sve bezbednosne napomene i uputstva.** Posledica nepridržavanja bezbednosnih napomena i uputstava može da bude električni udar, požar i/ili teške povrede.

**Sačuvajte sve bezbednosne napomene i uputstva za ubuduće.**

**2. Opis uređaja (slika 1)**

1. Utor za CEE poklopac spojnice
2. Poništavanje zaštite od pregrevavanja
3. Prekidač za snagu grejanja
4. Termostatski regulator
5. Senzor za zaštitu od pregrevavanja
6. Grejno telo
7. Rešetka za izduvanje vazduha
8. Termostatski senzor
9. Ugradbeni utikač CEE 400 V/16 A

**3. Sadržaj isporuke**

- Otvorite pakovanje i pažljivo izvadite uređaj.
- Uklonite materijal za pakovanje kao i delove za sigurnost pakovanja/ za sigurnost tokom transporta (ako postoje).
- Proverite da li je sadržaj isporuke potpun.
- Prekontrolišite da li na uređaju i delovima pribora ima transportnih oštećenja.
- Po mogućnosti sačuvajte pakovanje do isteka garantnog roka.

**PAŽNJA**

**Uređaj i materijal za pakovanje nisu dečje igračke! Deca se ne smeju igrati plastičnim kesama, folijama i sitnim delovima! Postoji opasnost da ih progutaju i tako se uguše!**

- Originalna uputstva za upotrebu
- Električni grejač

**4. Namensko korišćenje**

Uređaj se koristi za grejanje vazduha u zatvorenoj prostoriji u stajecom položaju. Prednja strana kućišta treba da bude udaljena najmanje 1,5 m od zidova, zapaljivih materijala (pokušstva, zavesa itd.), a sve ostale površine kućišta 60 cm.

Uređaj sme da radi samo u vertikalnom položaju i kada je potpuno montiran. Rad s uređajem na nestabilnoj površini (npr. krevetu) nije dozvoljen.

Uređaj sme da se koristi samo za namenu za koju je predviđen. Svaka drugačija upotreba nije namenska. Za štete ili povrede svih vrsta koje iz toga proizađu, odgovoran je korisnik/rukovaoc a nikako proizvođač.

Molimo da obratite pažnju na to da naši uređaji nisu podesni za korišćenje u komercijalne, zanatske ili industrijske svrhe.

Ne preuzimamo garanciju ako se uređaj koristi u komercijalne i industrijske svrhe kao i sličnim delatnostima.

**5. Tehnički podaci**

Nazivni napon:	400 V 3~ 50 Hz
Snaga grejača:	5000 W (2500 W / 5000 W)
Termostatski regulator:	kontinuirano regulisanje
Vrsta zaštite:	IP 24

**6. Pre puštanja u pogon**

Pažnja! Pre puštanja u rad proverite da li mrežni napon odgovara podacima na pločici s podacima.

Pridržavajte se bezbednosnih napomena navedenih pod tačkom 1.

- Proverite ispravan protok vazduha tako da za vreme cirkulisanja vazduha (bez grejanja) držite list hartije na razmaku od 10 cm ispred rešetke za izduvanje vazduha. Vazduh koji izlazi morao bi oduvati hartiju.
- Kod prvog puštanja u rad ili nakon dužeg mirovanja može da nakratko dođe do stvaranja mirisa. To nije greška.
- Zbog sistema grejanja i velikog učinka vazduha može da se desi da se izduvani vazduh, u poređenju sa konvencionalnim grejačem, oseća nešto hladnijim. To nije nedostatak uređaja.

**400V Mrežni kabl (sl. 2)**

Za rad grejalice potreban je 5-polni mrežni kabl 16 A/400 V CEE (barem gumeni kabl tipa H07RN-F 5G1, 5 mm<sup>2</sup>).

### 400V Priklučivanje mrežnog kabla (sl. 3)

Obratite pažnju na to da prekidač snage grejača bude u položaju „0“ (isključeno). Otvorite zaštitni poklopac (A) CEE spojnice (B) i utaknite spojnicu u CEE ugradbeni prekidač (9) na stražnjem zidu kućišta. Zaštitni poklopac osigurava utor (1). Priključite CEE utikač (C) u zidnu utičnicu 16A CEE na mjestu korištenja.

## 7. Rukovanje

**Napomena:** Ako uređaj ne bi grejao uprkos ispravnoj podešenosti prekidača za snagu grejanja i termostatskog regulatora, proverite da li je reagovala zaštita od pregrevavanja i poništite je na način opisan u poglavlju 7.4.

### 7.1 Prekidač za snagu grejanja (sl. 4/poz. 3):

- Isključeni položaj (0)
- Položaj ventilatora ✕
- Mala snaga grejanja ■□
- Maksimalna snaga grejanja ■■

### 7.2 Termostatski regulator/Regulator sobne temperature (sl. 4/poz. 4):

#### Napomena:

Ventilator započinje raditi čim se uređaj uključi. Čim toplota termostata padne ispod podešene sobne temperature i uključena je neka snaga grejanja, uređaj počinje grejati.

Uključite željenu snagu grejanja.

Regulator okrenite na „maks.“ dok se ne postigne željena sobna temperatura. Na kraju obrćite regulator nazad dok ne začujete jasan klik. Termostatski regulator automatski uključuje i isključuje grejni element.

### 7.3 Isključivanje i zaustavljanje ventilatora

Uređaj isključite tek nakon oko 20 minuta. Grejalica je opremljena naknadnim radom ventilatora koji nakon isključivanja (prekidač za snagu „0“) hladi vruć uređaj. U tu svrhu ventilator se tokom tih 20 minuta može opet nakratko uključivati i isključivati. Ako bi ventilator radio duže od 20 minuta u jednom komadu, grejač se zbog previsoke sobne temperature ne bi mogao samostalno isključiti. U tom slučaju izvucite mrežni utikač. Kod ponovnog uključivanja proverite zaštitu od pregrevavanja (vidi poglavlje 7.4).

### 7.4 Zaštita od pregrevavanja

Na mrežici za izduvanje vazduha montiran je termoelement koji isključuje grejne elemente kod prekomernog zagrevanja. Ventilator dalje radi. To se događa npr. zbog toga što se grejni element pre hlađenja isključi (vidi poglavlje 7.3), ne održavaju se najmanji razmaci od uređaja ili su delovi uređaja prekriveni.

U tom slučaju, isključite uređaj, izvucite mrežni utikač i ostavite uređaj da se hladi nekoliko minuta. Nakon uklanjanja uzroka (npr. prekrivena rešetka za vazduh), uređaj možete ponovo da uključite. U tu svrhu čvrsto pritisnite malim odvijačem dugme „RESET“ (sl. 5/poz. 2) koji se nalazi u kućištu, tako da se začuje jasan „klik“. Grejni uređaj možete ponovno uključiti na pre opisani način. Ako bi opet došlo do reagovanja zaštite od pregrevavanja bez da se utvrdi uzrok, molimo da se javite Vašoj servisnoj službi.

## 8. Čišćenje, održavanje i porudžbina rezervnih delova

### 8.1 Čišćenje

- Pre početka čišćenja i radova održavanja, uređaj treba da bude isključen, iskopčan iz mreže i ohlađen.
- Kućište čistite malo ovlaženom krpom.
- Prljavštinu od prašine očistite usisačem.

### 8.2 Održavanje

- Radove održavanja i popravke sme da obavlja isključivo za to ovlašćena elektro-radiona ili firma ISC GmbH.
- U unutrašnjosti uređaja nema delova koje bi trebalo održavati.

### 8.3 Porudžbina rezervnih delova

Kod porudžbine rezervnih delova trebali biste da navedete sledeće podatke:

- Tip uređaja
  - Kataloški broj uređaja
  - Identifikacioni broj uređaja
  - Broj potrebnog rezervnog dela
- Aktuelne cene i informacije naći ćete na webu [www.isc-gmbh.info](http://www.isc-gmbh.info)

## 9. Skladištenje

Uređaj i njegov pribor spremite na tamno i suvo mesto zaštićeno od smrzavanja, kojem deca nemaju pristup. Optimalna temperatura za čuvanje je između 5 i 30 °C. Električni alat čuvajte u originalnom pakovanju.

**RS**

## 10. Zbrinjavanje

Uređaj je zapakovan tako da se tokom transporta spreče oštećenja. Ova ambalaža je sirovina i može ponovo da se upotrebi ili preda na reciklažu.

Uređaj i njegov pribor sastavljeni su od raznih materijala, kao npr. metala i plastike.

Neispravne sklopove odložite u specijalan otpad.

Raspitajte se u specijalizovanoj prodavnici ili opštinskoj upravi!



## 11. Uputstva za uklanjanje grešaka

Ako se uređaj pravilno koristi, ne bi trebalo da dolazi do smetnji u radu. U slučaju smetnji proverite sledeće mogućnosti, pre nego pozovete servisnu službu.

Smetnja	Mogući uzrok	Pomoć
Uređaj ne radi.	Mrežni utikač nije ukopčan. Nije uključen mrežni prekidač. Utičn ica nema napona.	Izvucite mrežni utikač. Uključite mrežni prekidač. Proverite osigurač utičnice.
Uređaj izduvava hladan vazduh.	Postignuta je potrebna temperatura. Reagovala je zaštita od pregrevavanja.	Resetujte zaštitu od pregrevavanja. (v. poglavlje 7.4 Zaštita od pregrevavanja)

ISC GmbH · Eschenstraße 6 · D-94405 Landau/Isar



### Konformitätserklärung

- erklart folgende Konformitat gema EU-Richtlinie und Normen fur Artikel  
 explains the following conformity according to EU directives and norms for the following product  
 dclare la conformit suivante selon la directive CE et les normes concernant l'article  
 dichiara la seguente conformit secondo la direttiva UE e le norme per l'articolo  
 verklaart de volgende overeenstemming conform EU richtlijn en normen voor het product  
 declara la siguiente conformidad a tenor de la directiva y normas de la UE para el artculo  
 declara a seguinte conformidade, de acordo com a directiva CE e normas para o artigo  
 attesterer flgende overensstemmelse i medfr af EU-direktiv samt standarder for artikel  
 frklarar fljande verensstammelse enl. EU-direktiv och standarder fr artikeln  
 vakuuttaa, ett tuote tytta EU-direktiivin ja standardien vaatimukset  
 tendab toote vastavust EL direktiivile ja standarditele  
 vydav nsledujc prohlaen o shod podle smrnice EU a norem pro vrobek  
 potrjuje sledeo skladnost s smernico EU in standardi za izdelak  
 vydava nasledujce prehlasenie o zhode podl'a smernice EU a noriem pre vrobok  
 a cikkekhez az EU-iranyvonal s Normak szerint a kvetkez konformitast jelenti ki  
 deklaruje zgodnoc wymienionego ponizej artykuu z nastpujcymi normami na podstawie dyrektywy WE.  
 deklariра сответното сответствие сгласно Директива на ЕС и норми за артикул  
 paskaidro adu atbilstbu ES direktivai un standartiem  
 apibdina j atitikim EU reikalavimams ir preks normoms  
 declar urmatoarea conformitate conform directivei UE i normelor pentru articolul  
 dlwnei την ακλουθη συμfρωση сμφωνα με την Οδηγа EK και τα пртτυπα για το προϊόν  
 potrduje sljedecu uskladenost prema smjernicama EU i normama za artikl  
 potrduje sljedecu uskladenost prema smjernicama EU i normama za artikl  
 potrduje sledeu uskladenost prema smernicama EZ i normama za artikla  
 слeдующим удoстoверяется, что слeдующие продукты сoотвeтствуют директивам и нормам ЕС  
 проголошує про зазначену нижче вдповднсть виробу директивам та стандартам ЄС на вирб  
 ja izjavуva slednata soobrznost sоgласno EU-direktivata i normite za artikli  
 rn ile ilgili AB direktifleri ve normlari gereince aarida aıklanan uygunluu belirtir  
 erklerer flgende samsvar i henhold til EU-direktivet og standarder for artikkel  
 Lysir uppfyllingu EU-reglna og annarra stala vru

### Elektro-Heizer EH 5000 (Einhell)

- 87/404/EC\_2009/105/EC  
 2005/32/EC\_2009/125/EC  
 2006/95/EC  
 2006/28/EC  
 2004/108/EC  
 2004/22/EC  
 1999/5/EC  
 97/23/EC  
 90/396/EC\_2009/142/EC  
 89/686/EC\_96/58/EC  
 2006/42/EC  
 Annex IV  
 Notified Body:  
 Notified Body No.:  
 Reg. No.:  
 2000/14/EC\_2005/88/EC  
 Annex V  
 Annex VI  
 Noise: measured  $L_{WA}$  = dB (A); guaranteed  $L_{WA}$  = dB (A)  
 P = KW; L/O = cm  
 Notified Body:  
 2004/26/EC  
 Emission No.:

Standard references: EN 60335-1; EN 60335-2-30; EN 62233; EN 55014-1; EN 55014-2; EN 61000-3-2; EN 61000-3-3

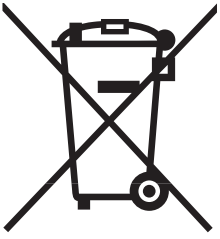
Landau/Isar, den 31.01.2011

Weichselgartner/General Manager

Liu/Product-Management

First CE: 08  
 Art.-No.: 23.382.66 I.-No.: 11011  
 Subject to change without notice

Archive-File/Record: NAPR003481  
 Documents registrar: Josef Landauer  
 Wiesenweg 22, D-94405 Landau/Isar



⑤ Nur für EU-Länder

Werfen Sie Elektrowerkzeuge nicht in den Hausmüll!

Gemäß europäischer Richtlinie 2002/96/EG über Elektro- und Elektronik-Altgeräte und Umsetzung in nationales Recht müssen verbrauchte Elektrowerkzeuge getrennt gesammelt werden und einer umweltgerechten Wiederverwertung zugeführt werden.

Recycling-Alternative zur Rücksendeaufforderung:

Der Eigentümer des Elektrogerätes ist alternativ anstelle Rücksendung zur Mitwirkung bei der sachgerechten Verwertung im Falle der Eigentumsaufgabe verpflichtet. Das Altgerät kann hierfür auch einer Rücknahmestelle überlassen werden, die eine Beseitigung im Sinne der nationalen Kreislaufwirtschafts- und Abfallgesetze durchführt. Nicht betroffen sind den Altgeräten beigefügte Zubehörteile und Hilfsmittel ohne Elektrobestandteile.

⑤ For EU countries only

Never place any electric tools in your household refuse.

To comply with European Directive 2002/96/EC concerning old electric and electronic equipment and its implementation in national laws, old electric tools have to be separated from other waste and disposed of in an environment-friendly fashion, e.g. by taking to a recycling depot.

Recycling alternative to the demand to return electrical devices:

As an alternative to returning the electrical device, the owner is obliged to cooperate in ensuring that the device is properly recycled if ownership is relinquished. This can also be done by handing over the used device to a returns center, which will dispose of it in accordance with national commercial and industrial waste management legislation. This does not apply to the accessories and auxiliary equipment without any electrical components which are included with the used device.

⑤ Endast för EU-länder

Kasta inte elverktyg i hushållssoporna.

Enligt det europeiska direktivet 2002/96/EG om avfall som utgörs av eller innehåller elektriska eller elektroniska produkter och dess tillämpning i den nationella lagstiftningen, måste förbrukade elverktyg källsorteras och lämnas

Återvinnings-alternativ till begäran om återsändning:

Som ett alternativ till återsändning är ägaren av elutrustningen skyldig att bidra till ändamålsenlig avfallshantering för det fall att utrustningen ska skrotas. Efter att den förbrukade utrustningen har lämnats in till en avfallsstation kan den omhändertas i enlighet med gällande nationella lagstiftning om återvinning och avfallshantering. Detta gäller inte för tillbehörsdelar och hjälpmedel utan elektriska komponenter vars syfte har varit att komplettera den förbrukade utrustningen.

🇺🇪 Tylko dla krajów UE

Zabrania się wyrzucania elektronarzędzi na śmieci.

Zgodnie z Europejską Dyrektywą 2002/96/WE o przeznaczonych na złomowanie elektronarzędziach i sprzęcie elektronicznym oraz jej konwersji na prawo krajowe, elektronarzędzia należy zbierać osobno i oddać do punktu zbiórki surowców wtórnych.

Recykling jako alternatywa wobec obowiązku zwrotu urządzenia:

Alternatywnie do obowiązku zwrotu urządzenia elektrycznego po zakończeniu jego użytkowania, właściciel jest zobowiązany do współuczestnictwa w jego prawidłowej utylizacji. Wycofane z eksploatacji urządzenie można oddać również do punktu zbiórki surowców wtórnych, który przeprowadzi utylizację zgodnie z krajowymi przepisami o odpadach i wykorzystaniu surowców wtórnych. Nie dotyczy to osprzętu należącego do wyposażenia urządzenia i środków pomocniczych nie zawierających elementów elektrycznych.

🇭🇷 Samo za zemlje Europske zajednice



Elektroalate ne bacajte u kućno smeće.

U skladu s europskom odredbom 2002/96/EG o starim električnim i elektroničkim uređajima i njezinom primjenom u okviru državnog prava, istrošeni elektroalati moraju se odvojeno sakupiti i zbrinuti na ekološki način u svrhu recikliranja.

Alternativa s recikliranjem u odnosu na zahtjev za povrat uređaja:

Vlasnik elektrouređaja alternativno je obavezan da umjesto povrata robe u slučaju odricanja vlasništva sudjeluje u stručnom zbrinjavanju elektrouređaja. Stari uređaj može se u tu svrhu prepustiti i stanici za preuzimanje rabljenih uređaja koja će provesti uklanjanje u smislu državnog zakona o recikliranju i otpadu. Zakonom nisu obuhvaćeni dijelovi pribora ugrađeni u stare uređaje i pomoćni materijali bez električnih elemenata.

🇷🇸 Samo za zemlje EU

Ne bacajte elektro-alate u kućno smeće!

Shodno evropskoj smernici 2002/96/EG o starim električnim i elektronskim uređajima i primeni državnog prava, istrošeni elektro-alati mora da se odvojeno sakupe i eliminišu na ekološki primeren način u stanici za recikliranje.

Alternativa recikliranju prema zahtevima za povrat uređaja:

Vlasnik elektro-uređaja alternativno je obavezan da umesto povrata robe u slučaju predaje vlasništva učestvuje u stručnom eliminisanju elektro-uređaja. Stari uređaj može da se u tu svrhu prepusti i stanici za preuzimanje rabljenih uređaja koja će provesti odstranjivanje u smislu državnog zakona o reciklaži i otpadu. Zakonom nisu obuhvaćeni delovi pribora ugrađeni u stare uređaje i pomoćni materijali bez električnih elemenata.

Ⓓ

Der Nachdruck oder sonstige Vervielfältigung von Dokumentation und Begleitpapieren der Produkte, auch auszugsweise ist nur mit ausdrücklicher Zustimmung der ISC GmbH zulässig.

Ⓔ

The reprinting or reproduction by any other means, in whole or in part, of documentation and papers accompanying products is permitted only with the express consent of ISC GmbH.

Ⓔ

Eftertryck eller annan duplicering av dokumentation och medföljande underlag för produkter, även utdrag, är endast tillåtet med uttryckligt tillstånd från ISC GmbH.

Ⓔ

Przedruk lub innego rodzaju powielanie dokumentacji wyrobów oraz dokumentów towarzyszących, nawet we fragmentach dopuszczalne jest tylko za wyraźną zgodą firmy ISC GmbH.

Ⓔ Ⓔ

Naknadno tiskanje ili slična umnožavanja dokumentacije i pratećih papira ovih proizvoda, čak i djelomično kopiranje, moguće je samo uz izričito dopuštenje tvrtke ISC GmbH.

Ⓔ

Potpuno ili delimično štampanje ili umnožavanje dokumentacije i službenih papira koji su priloženi proizvodu dozvoljeno je samo uz izričitu saglasnost firme ISC GmbH.

- Ⓓ Technische Änderungen vorbehalten
- Ⓔ Technical changes subject to change
- Ⓔ Förbehåll för tekniska förändringar
- Ⓔ Zastrzega się wprowadzanie zmian technicznych
- Ⓔ Ⓔ Zadržavamo pravo na tehnične izmjene.
- Ⓔ Zadržavamo pravo na tehničke promene

# **GUARANTEE CERTIFICATE**

## **Dear Customer,**

All of our products undergo strict quality checks to ensure that they reach you in perfect condition. In the unlikely event that your device develops a fault, please contact our service department at the address shown on this guarantee card. Of course, if you would prefer to call us then we are also happy to offer our assistance under the service number printed below. Please note the following terms under which guarantee claims can be made:

1. These guarantee terms cover additional guarantee rights and do not affect your statutory warranty rights. We do not charge you for this guarantee.
2. Our guarantee only covers problems caused by material or manufacturing defects, and it is restricted to the rectification of these defects or replacement of the device. Please note that our devices have not been designed for use in commercial, trade or industrial applications. Consequently, the guarantee is invalidated if the equipment is used in commercial, trade or industrial applications or for other equivalent activities. The following are also excluded from our guarantee: compensation for transport damage, damage caused by failure to comply with the installation/assembly instructions or damage caused by unprofessional installation, failure to comply with the operating instructions (e.g. connection to the wrong mains voltage or current type), misuse or inappropriate use (such as overloading of the device or use of non-approved tools or accessories), failure to comply with the maintenance and safety regulations, ingress of foreign bodies into the device (e.g. sand, stones or dust), effects of force or external influences (e.g. damage caused by the device being dropped) and normal wear resulting from proper operation of the device. This applies in particular to rechargeable batteries for which we nevertheless issue a guarantee period of 12 months.

The guarantee is rendered null and void if any attempt is made to tamper with the device.

3. The guarantee is valid for a period of 2 years starting from the purchase date of the device. Guarantee claims should be submitted before the end of the guarantee period within two weeks of the defect being noticed. No guarantee claims will be accepted after the end of the guarantee period. The original guarantee period remains applicable to the device even if repairs are carried out or parts are replaced. In such cases, the work performed or parts fitted will not result in an extension of the guarantee period, and no new guarantee will become active for the work performed or parts fitted. This also applies when an on-site service is used.
4. In order to assert your guarantee claim, please send your defective device postage-free to the address shown below. Please enclose either the original or a copy of your sales receipt or another dated proof of purchase. Please keep your sales receipt in a safe place, as it is your proof of purchase. It would help us if you could describe the nature of the problem in as much detail as possible. If the defect is covered by our guarantee then your device will either be repaired immediately and returned to you, or we will send you a new device.

Of course, we are also happy offer a chargeable repair service for any defects which are not covered by the scope of this guarantee or for units which are no longer covered. To take advantage of this service, please send the device to our service address.

# S GARANTIBEVIS

## Bästa kund,

Våra produkter genomgår en sträng kvalitetskontroll. Om denna produkt mot förmodan inte fungerar på rätt sätt, beklagar vi detta och ber dig att kontakta vår serviceavdelning under adressen som anges på garantikortet. Vi står även gärna till tjänst på telefon under servicenumret som anges nedan. Följande punkter gäller för att du ska kunna göra anspråk på garantin:

1. I dessa garantivillkor regleras extra garantitjänster. Garantianspråk som regleras enligt lag påverkas inte av denna garanti. Våra garantitjänster är gratis för dig.
2. Garantitjänsterna täcker endast in sådana brister som kan härledas till material- eller fabrikationsfel och är begränsade till arbetsuppgifter som syftar till att åtgärda dessa brister eller byta ut produkten. Tänk på att våra produkter endast får användas till ändamålsenligt syfte och inte har konstruerats för yrkesmässig, hantverksmässig eller industriell användning. Ett garantiavtal sluts därför ej om produkten ska användas inom yrkesmässiga, hantverksmässiga eller industriella verksamheter eller vid liknande aktiviteter. Vår garanti omfattar dessutom inte ersättning för transportskador, skador som kan härledas till missaktade monteringsanvisningar eller ej föreskriven installation, åsidosatt bruksanvisning (t ex anslutning till felaktig nätspänning eller strömart), missbruk eller ej ändamålsenliga användningar (t ex överbelastning av produkten eller användning av ej godkända insatsverktyg eller tillbehör), åsidosatta underhålls- och säkerhetsbestämmelser, främmande partiklar som har trängt in i produkten (t ex sand, sten eller damm), yttre våld eller yttre påverkan (t ex skador om produkten har fallit ned) samt normalt och användningsbundet slitage. Detta gäller särskilt för batterier som täcks av en 12 månaders garanti.

Anspråk på garanti upphör att gälla om ingrepp redan har gjorts i produkten.

3. Garantitiden uppgår till 2 år och gäller från datumet när produkten köptes. Medan garantitiden fortfarande gäller ska anspråk på garanti ställas inom två veckor efter att defekten fastställdes. Det är inte möjligt att ställa anspråk på garanti efter att garantitiden har löpt ut. Garantitiden förlängs inte när produkten repareras eller byts ut, dessutom medför sådana arbeten inte att en ny garantitid börjar gälla för produkten eller för ev. reservdelar som har monterats in. Detta gäller även vid hembesök.
4. För att du ska kunna ställa anspråk på garantin ska den defekta produkten skickas in i tillräckligt frankerat skick till adressen som anges nedan. Bifoga kvittot i original eller ett annat daterat köpebevis. Förvara därför kassakvittot på en säker plats! Beskriv orsaken till reklamationen så noggrant som möjligt. Om defekten i produkten täcks av våra garantitjänster, får du genast en reparerad eller ny apparat av oss.

Givetvis kan vi även, mot debitering, åtgärda skador som antingen inte täcks av garantin eller som har uppstått efter garantitidens slut. Skicka in produkten till nedanstående serviceadress.

**PL CERTYFIKAT GWARANCJI**

Na opisywane w instrukcji obsługi urządzenie udzielamy 2-letniej gwarancji, na wypadek wadliwości naszego produktu. 2-letni okres gwarancyjny zaczyna obowiązywać w momencie przejścia ryzyka lub przejęcia urządzenia przez klienta.

Warunkiem skorzystania z uprawnień gwarancyjnych jest prawidłowa konserwacja urządzenia, zgodnie z instrukcją obsługi oraz użytkowanie zgodne z przeznaczeniem. Odnosi się to szczególnie do akumulatorów, na które udzielamy jednak 12-miesięcznej gwarancji.

**Oczywiście w okresie tych 2 lat przysługują Państwu również uprawnienia gwarancyjne w ramach ustawowej rękojmi.**

Gwarancja obowiązuje na terenie Republiki Federalnej Niemiec lub w kraju generalnego przedstawiciela handlowego, jako uzupełnienie obowiązujących lokalnie przepisów ustawowych. Prosimy zwrócić się do odpowiedzialnego pracownika w regionalnym dziale obsługi klienta lub pod podany poniżej adres serwisu technicznego.



# HR BIH JAMSTVENI LIST

## Poštovani kupče,

naši proizvodi podliježu strogoj kontroli kvalitete. Žao nam je ako bi ipak došlo do toga da uređaj ne funkcionira besprijekorno i zamolili bismo Vas da se u tom slučaju obratite na adresu naše servisne službe navedenu ispod ovog jamstva. Također smo Vam na raspolaganju na dolje navedenom telefonskom broju servisne službe. Za traženje jamstvenog zahtjeva vrijedi sljedeće:

1. Ovi jamstveni uvjeti reguliraju dodatne jamstvene usluge. Ovo jamstvo ne zadire u Vaše zakonsko pravo zahtjeva za ostvarenje jamstvenih usluga. Realizacija jamstvenih usluga je besplatna.
2. Jamstvena usluga obuhvaća isključivo nedostatke nastale zbog greške na materijalu ili tijekom proizvodnje i ograničen je na uklanjanje tih nedostataka odnosno zamjenu uređaja. Molimo da obratite pažnju na to da naši uređaji nisu konstruirani za korištenje u komercijalne svrhe niti u obrtu i industriji. Prema tome, ugovor o jamstvu ne može se ostvariti ako se uređaj koristi u obrtničkim ili industrijskim pogonima kao i u sličnim djelatnostima. Nadalje su iz jamstva isključene usluge zamjene proizvoda u slučaju transportnih oštećenja, šteta zbog nepridržavanja uputa za montažu ili zbog nestručne instalacije, nepridržavanja uputa za uporabu (kao npr. zbog priključka na pogrešni mrežni napon ili vrstu struje), zbog zlorabe ili nestručnih primjena (kao npr. preopterećenje uređaja ili korištenje nedopuštenih alata ili pribora), u slučaju nepridržavanja uputa za održavanje i sigurnosnih odredbi, zbog prodiranja stranih tijela u uređaj (npr. pijeska, kamenja ili prašine), nasilne primjene ili vanjskih utjecaja (kao npr. oštećenja zbog pada) kao i zbog uobičajenog trošenja tijekom korištenja. To naročito vrijedi za baterije za koje ipak dajemo jamstvo od 12 mjeseci.

Zahtjev za jamstvo prestaje biti valjan ako su na uređaju već izvršeni neki zahvati.

3. Jamstveni rok iznosi 2 godine a započinje s datumom kupnje uređaja. Jamstveni zahtjevi ostvaruju se prije isteka jamstvenog roka unutar dvije godine nakon što ste uočili kvar. Ostvarenje jamstvenog zahtjeva nakon isteka jamstvenog roka je isključeno. Popravkom ili zamjenom uređaja ne produljuje se jamstveni rok niti se tom uslugom ostvaruju novi jamstveni rok za uređaj ili ostale ugrađene rezervne dijelove. To također vrijedi i kod korištenja servisa na licu mjesta.
4. Da biste ostvarili svoj jamstveni zahtjev, molimo Vas da nam pošaljete neispravan uređaj bez plaćanja poštarine na dolje navedenu adresu. Priložite originalni račun za kupnju uređaja ili neki drugi dokaz o kupnji s datumom. Molimo Vas da zbog tog razloga dobro sačuvate račun kao dokaz! Što točnije opišite razlog reklamacije. Ako naša jamstvena usluga obuhvaća kvar nastao na Vašem uređaju, odmah ćemo Vam vratiti popravljeni ili novi uređaj.

Razumljivo je da ćemo za naknadu troškova ukloniti i kvarove koje jamstvena usluga ne obuhvaća. U tom slučaju pošaljite uređaj na adresu našeg servisa.

# **RS GARANCIJSKI LIST**

## **Poštovani kupče,**

naši proizvodi podvrgavaju se strogoj kontroli kvalitete. Žao nam je ako bi se ipak desilo da uređaj ne funkcioniše besprekorno i zamolili bismo Vas da se u tom slučaju obratite na adresu naše servisne službe navedenu ispod ove garancije. Takođe smo Vam na raspolaganju na dole navedenom telefonskom broju servisne službe. Kod zahteva za realizovanje garancije vredi sledeće:

1. Ovi garantni uslovi regulišu dodatne garancije. Ova garancija ne dotiče Vaše zakonsko pravo zahteva za ostvarenje garancije. Realizacija garancije je besplatna.
2. Garancija obuhvata isključivo nedostatke koji nastanu zbog pogreške na materijalu ili tokom proizvodnje i ograničen je na odstranjivanje tih nedostataka odnosno zamenu uređaja. Molimo da obratite pažnju na to da naši uređaji nisu konstruisani za korišćenje u komercijalne svrhe, niti u obrtu i industriji. Prema tome ugovor o garanciji ne može da se ostvari, ako se uređaj koristi u obrtničkim ili fabričkim pogonima, kao i u sličnim delatnostima. Nadalje su iz garancije isključene usluge zamene proizvoda u slučaju transportnih oštećenja, šteta zbog nepridržavanja uputstava za montažu ili zbog nestručne instalacije, nepridržavanja uputstava za upotrebu (kao npr. zbog priključka na pogrešan mrežni napon ili vrstu struje), zbog zloupotreba ili nestručnih primena (kao npr. preopterećenje uređaja ili korišćenje nedozvoljenih alata ili pribora), u slučaju nepridržavanja uputstava za održavanje i bezbednosnih odredaba, zbog prodiranja stranih tela u uređaj (npr. peska, kamenja ili prašine), nasilne primene ili spoljnih uticaja (kao npr. oštećenja zbog pada) kao i zbog uobičajenog habanja tokom korišćenja. To naročito vredi za baterije za koje ipak dajemo garanciju od 12 meseci.

Zahtev za garanciju prestaje važiti ako su na uređaju već izvršeni neki zahvati.

3. Garantni rok iznosi 2 godine a počinje sa datumom kupnje uređaja. Garantni zahtjevi ostvaruju se pre isteka garantnog roka unutar dve godine nakon što ste uočili kvar. Realizacija garantnog zahteva nakon isteka garantnog roka je isključeno. Popravkom ili zamenom uređaja ne produžava se garantni rok niti se tom uslugom realizuje novi jamstveni rok za uređaj ili ostale ugrađene rezervne delove. To također važi i kod korišćenja servisa na licu mesta.
4. Da biste ostvarili svoj garantni zahtev, molimo Vas da nam pošaljete neispravan uređaj bez plaćanja poštarine na dole navedenu adresu. Priložite original računa za kupnju uređaja ili neki drugi dokaz o kupnji sa datumom. Molimo Vas da iz tog razloga dobro sačuvate račun kao dokaz! Što tačnije opišite razlog reklamacije. Ako naša garancija obuhvata kvar koji je nastao na Vašem uređaju, odmah ćemo Vam vratiti popravljen ili novi uređaj.

Podrazumeva se da ćemo za nadoknadu troškova ukloniti i one kvarove koje garancija ne obuhvata. U tom slučaju pošaljite uređaj na adresu našeg servisa.

# **D GARANTIEURKUNDE**

**Sehr geehrte Kundin, sehr geehrter Kunde,**

unsere Produkte unterliegen einer strengen Qualitätskontrolle. Sollte dieses Gerät dennoch einmal nicht einwandfrei funktionieren, bedauern wir dies sehr und bitten Sie, sich an unseren Servicedienst unter der auf dieser Garantiekarte angegebenen Adresse zu wenden. Gern stehen wir Ihnen auch telefonisch über die unten angegebene Servicrufnummer zur Verfügung. Für die Geltendmachung von Garantieansprüchen gilt Folgendes:

1. Diese Garantiebedingungen regeln zusätzliche Garantieleistungen. Ihre gesetzlichen Gewährleistungsansprüche werden von dieser Garantie nicht berührt. Unsere Garantieleistung ist für Sie kostenlos.
2. Die Garantieleistung erstreckt sich ausschließlich auf Mängel, die auf Material- oder Herstellungsfehler zurückzuführen sind und ist auf die Behebung dieser Mängel bzw. den Austausch des Gerätes beschränkt. Bitte beachten Sie, dass unsere Geräte bestimmungsgemäß nicht für den gewerblichen, handwerklichen oder industriellen Einsatz konstruiert wurden. Ein Garantievertrag kommt daher nicht zustande, wenn das Gerät in Gewerbe-, Handwerks- oder Industriebetrieben sowie bei gleichzusetzenden Tätigkeiten eingesetzt wird.

Von unserer Garantie sind ferner Ersatzleistungen für Transportschäden, Schäden durch Nichtbeachtung der Montageanleitung oder aufgrund nicht fachgerechter Installation, Nichtbeachtung der Gebrauchsanleitung (wie durch z.B. Anschluss an eine falsche Netzspannung oder Stromart), missbräuchliche oder unsachgemäße Anwendungen (wie z.B. Überlastung des Gerätes oder Verwendung von nicht zugelassenen Einsatzwerkzeugen oder Zubehör), Nichtbeachtung der Wartungs- und Sicherheitsbestimmungen, Eindringen von Fremdkörpern in das Gerät (wie z.B. Sand, Steine oder Staub), Gewaltanwendung oder Fremdeinwirkungen (wie z. B. Schäden durch Herunterfallen) sowie durch verwendungsgemäßen, üblichen Verschleiß ausgeschlossen. Dies gilt insbesondere für Akkus, auf die wir dennoch eine Garantiezeit von 12 Monaten gewähren

Der Garantieanspruch erlischt, wenn an dem Gerät bereits Eingriffe vorgenommen wurden.

3. Die Garantiezeit beträgt 2 Jahre und beginnt mit dem Kaufdatum des Gerätes. Garantieansprüche sind vor Ablauf der Garantiezeit innerhalb von zwei Wochen, nachdem Sie den Defekt erkannt haben, geltend zu machen. Die Geltendmachung von Garantieansprüchen nach Ablauf der Garantiezeit ist ausgeschlossen. Die Reparatur oder der Austausch des Gerätes führt weder zu einer Verlängerung der Garantiezeit noch wird eine neue Garantiezeit durch diese Leistung für das Gerät oder für etwaige eingebaute Ersatzteile in Gang gesetzt. Dies gilt auch bei Einsatz eines Vor-Ort-Services.
4. Für die Geltendmachung Ihres Garantieanspruches übersenden Sie bitte das defekte Gerät portofrei an die unten angegebene Adresse. Fügen Sie den Verkaufsbeleg im Original oder einen sonstigen datierten Kaufnachweis bei. Bitte bewahren Sie deshalb den Kassenbon als Nachweis gut auf! Beschreiben Sie uns bitte den Reklamationsgrund möglichst genau. Ist der Defekt des Gerätes von unserer Garantieleistung erfasst, erhalten Sie umgehend ein repariertes oder neues Gerät zurück.

Selbstverständlich beheben wir gegen Erstattung der Kosten auch gerne Defekte am Gerät, die vom Garantieumfang nicht oder nicht mehr erfasst sind. Dazu senden Sie das Gerät bitte an unsere Serviceadresse.

**ISC GmbH • Eschenstraße 6 • 94405 Landau/Isar (Deutschland)**

Telefon: +49 [0] 180 5 120 509 • Telefax +49 [0] 180 5 835 830 (Festnetzpreis: 14 ct/min, Mobilfunkpreise maximal: 42 ct/min)  
Außerhalb Deutschlands fallen stattdessen Gebühren für ein reguläres Gespräch ins dt. Festnetz an.

E-Mail: [info@isc-gmbh.info](mailto:info@isc-gmbh.info) • Internet: [www.isc-gmbh.info](http://www.isc-gmbh.info)

**1 Service Hotline: 01 805 120 509 · www.isc-gmbh.info · Mo-Fr. 8:00-20:00 Uhr**  
(Festnetzpreis: 14 ct/min, Mobilfunkpreise maximal: 42 ct/min; Außerhalb Deutschlands fallen stattdessen Gebühren für ein reguläres Gespräch ins dt. Festnetz an.)

**2** Name:  Retouren-Nr. iSC:

Straße / Nr.:  Telefon:

PLZ  Ort  Mobil:

**3** Welcher Fehler ist aufgetreten (genaue Angabe):  Art.-Nr.:  I.-Nr.:

**4** Sehr geehrte Kundin, sehr geehrter Kunde,  
bitte beschreiben Sie uns die von Ihnen festgestellte Fehlfunktion Ihres Gerätes als Grund Ihrer Beanstandung möglichst genau. Dadurch können wir für Sie Ihre Reklamation schneller bearbeiten und Ihnen schneller helfen. Eine zu ungenaue Beschreibung mit Begriffen wie „Gerät funktioniert nicht“ oder „Gerät defekt“ verzögert hingegen die Bearbeitung erheblich.

Garantie: JA  NEIN  Kaufbeleg-Nr. / Datum:

**1** Service Hotline kontaktieren oder bei iSC-Webadresse anmelden - es wird Ihnen eine Retourennummer zugeteilt | **2** Ihre Anschrift eintragen | **3** Fehlerbeschreibung und Art.-Nr. und I.-Nr. angeben | **4** Garantiefall JA/NEIN ankreuzen sowie Kaufbeleg-Nr. und Datum angeben und eine Kopie des Kaufbeleges belegen

EH 02/2011 (01)