

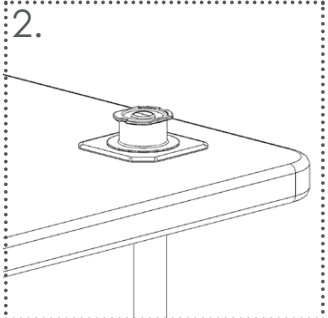
1. Remove the protective sheet
 Verwijder de beschermfolie
 Retirez la feuille de protection
 Entfernen Sie die Schutzfolie vom Klebepad

With the high-power USB port (1.000mAh), cell phones and other electronic products can directly be charged from your desktop.

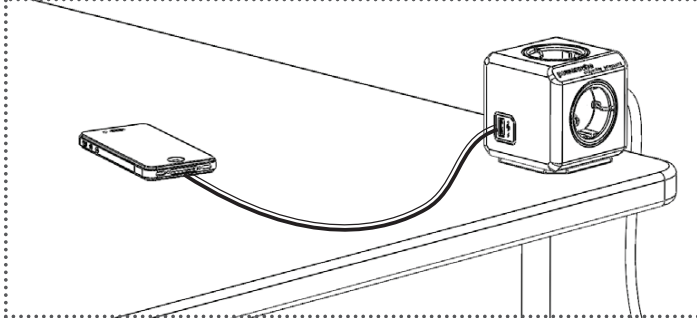
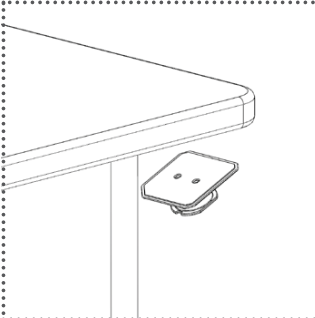
Met de high-power USB poort (1.000mAh) kunt u mobiele telefoons en andere producten rechtstreeks vanaf uw bureaublad laden.

Avec le port USB haute puissance (1.000mAh), les téléphones cellulaires et autres électroniques peuvent être directement chargé sur votre bureau.

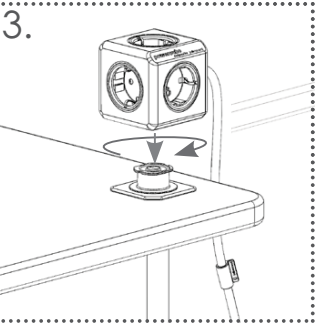
Mit dem Highpower USB-Port (1.000mAh) können Sie Ihre elektronischen Geräte direkt auf dem Schreibtisch laden.



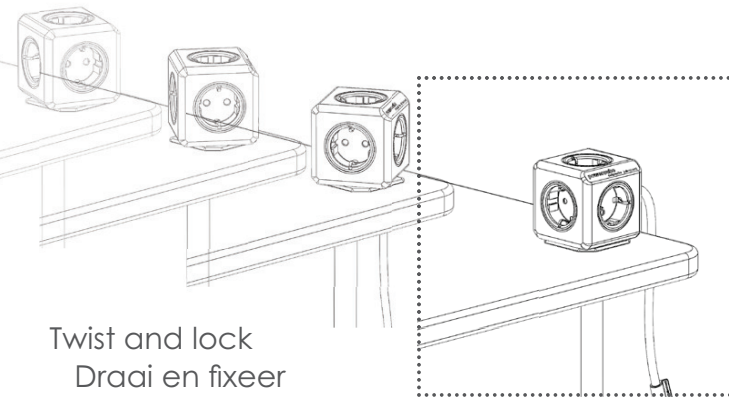
2. Stick the dock on a flat surface, also mounting it below your table is possible
 Kleef het dock, u kunt hem ook ondersteboven of verticaal kleven
 Collez le socle, vous pouvez aussi le coller à l'envers où à la verticale
 Befestigen Sie die Halterung entweder auf oder unter der Tischplatte



manual - handleiding - mode d'emploi - Anleitung **PowerCube | Extended |**



3.



Twist and lock
 Draai en fixeer
 Tournez et fixez
 Drehen und Befestigen

designed by **allocacoc**