

D Bedienungsanleitung Antennendose Radio/TV



Bestimmungsgemäße Verwendung

Das Produkt dient als Durchgangs- oder Enddose für Einzel- und Gemeinschaftsantennenanlagen mit Verstärker oder Breitband-Kabelanlagen (Sonderkanal-tauglich).

Die Sicherheitshinweise und alle anderen Informationen dieser Bedienungsanleitung sind unbedingt zu befolgen!

Eine andere Verwendung als zuvor beschrieben, führt zur Beschädigung dieses Produktes, darüber hinaus ist dies mit Gefahren, wie z.B. Kurzschluss, Brand, elektrischer Schlag etc., verbunden. Das gesamte Produkt darf nicht geändert bzw. umgebaut werden!

Dieses Produkt erfüllt die gesetzlichen, nationalen und europäischen Anforderungen. Alle enthaltenen Firmennamen und Produktbezeichnungen sind Warenzeichen der jeweiligen Inhaber. Alle Rechte vorbehalten.

Lieferumfang

- Antennendose
- Abschlusswiderstand 75Ω (bei Einsatz der Antennendose als Enddose)
- Bedienungsanleitung

Symbol-Erklärungen

! Dieses Symbol weist Sie auf besondere Gefahren bei Handhabung, Betrieb oder Bedienung hin.

➔ Das „Pfeil“-Symbol steht für spezielle Tipps und Bedienungshinweise.

Sicherheitshinweise

! Lesen Sie zuerst die komplette Bedienungsanleitung durch, sie enthält wichtige Informationen für die richtige Montage und den Betrieb.

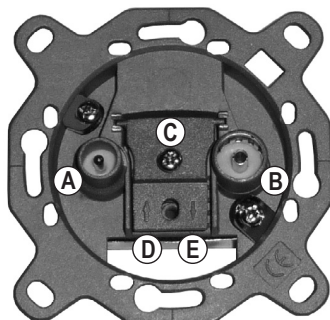
Bei Schäden, die durch Nichtbeachten dieser Bedienungsanleitung verursacht werden, erlischt die Gewährleistung/Garantie! Für Folgeschäden übernehmen wir keine Haftung!

Bei Sach- oder Personenschäden, die durch unsachgemäße Handhabung oder Nichtbeachten der Sicherheitshinweise verursacht werden, übernehmen wir keine Haftung! In solchen Fällen erlischt die Gewährleistung/Garantie!

- Aus Sicherheits- und Zulassungsgründen (CE) ist das eigenmächtige Umbauen und/oder Verändern des Produkts nicht zulässig.
- Das Produkt ist kein Spielzeug, es gehört nicht in Kinderhände!
- Das Produkt darf nur in trockenen, geschlossenen Innenräumen montiert und betrieben werden. Das Produkt darf nicht feucht oder nass werden.
- Verwenden Sie das Produkt nicht in Räumen oder bei widrigen Umgebungsbedingungen, wo brennbare Gase, Dämpfe oder Stäube vorhanden sind oder vorhanden sein können! Es besteht Explosionsgefahr!
- Das Produkt darf keinen extremen Temperaturen, starken Vibrationen oder starken mechanischen Beanspruchungen ausgesetzt werden.
- Lassen Sie das Verpackungsmaterial nicht achtlos liegen, dieses könnte für Kinder zu einem gefährlichen Spielzeug werden.
- Sollten Sie noch Fragen haben, die in dieser Bedienungsanleitung nicht beantwortet werden, so wenden Sie sich bitte an uns oder an einen anderen Fachmann.

Beschreibung

- A Koaxialstecker für TV
- B Koaxialbuchse für RF
- C Schraube/Verschlussdeckel
- D Anschluss „↑“: Eingang
- E Anschluss „↓“: Ausgang



Anschluss und Montage

- Öffnen Sie den Verschlussdeckel, indem Sie dessen Schraube (C) herausdrehen. Schwenken Sie den Verschlussdeckel dann nach oben auf.
- Isolieren Sie das Koaxial-Kabel wie rechts gezeigt ab. Beschädigen Sie dabei weder den Innenleiter noch das Abschirmgeflecht oder die Abschirmfolie.



- Lösen Sie die Befestigungsschrauben für die Innenleiter in der Antennendose.
- Am Eingang (D) mit dem Pfeilsymbol „↑“ ist das von der Antenne bzw. vom Verstärker bzw. Hausübergabepunkt kommende Kabel anzuschließen.
- Am Ausgang (E) mit dem Pfeilsymbol „↓“ ist bei Verwendung als Enddose der mitgelieferte Abschlusswiderstand einzusetzen.

Soll die Antennendose als Durchgangsdose verwendet werden, so ist am Ausgang (E) ein Antennenkabel anzuschließen (abisolieren wie oben beschrieben).

- Klappen Sie den Verschlussdeckel zu und schrauben Sie ihn fest.

➔ Achten Sie unbedingt darauf, dass zwischen Innenleiter und Kabelgeflecht/Schutzfolie kein Kurzschluss entsteht. Verwenden Sie ausschließlich ein hochwertiges mindestens doppelt geschirmtes 75Ω-Antennenkabel.

- Setzen Sie die Antennendose in die Unterputzdose ein.

Die Fixierung ist entweder über die seitlichen Befestigungskralle oder über Schrauben möglich.

! Achten Sie beim Einsetzen der Antennendose bzw. beim Festschrauben darauf, dass das Koaxial-Kabel nicht beschädigt wird.

- Platzieren Sie den Abdeckrahmen auf der Antennendose. Stecken Sie dann die passende Abdeckung auf die Antennendose auf und befestigen Sie sie mit einer Schraube.

Entsorgung



Entsorgen Sie das Produkt am Ende seiner Lebensdauer gemäß den geltenden gesetzlichen Bestimmungen.

Technische Daten

Impedanz: 75Ω
Schirmungsmaß: >75 dB (0,1- 450 MHz)
>65 dB (470 - 860 MHz)

Durchgangsdämpfung:

0,15-1,6	5,0-20	47,0-68	87,5-108	111-139	125-174	MHz
LM	Rückweg	VHF1	FM	Digiton	USB	
-	0,5	1,0	1,0	1,0	1,0	dB

174-230	230-300	300-450	450-620	620-860	MHz
VHF III	OSB	ESB	UHF IV	UHF V	
1,0	1,0	1,2	1,4	1,8	dB

Anschlussdämpfung:

0,15-1,6	5,0-20	47,0-68	87,5-108	111-139	125-174	MHz
LM	Rückweg	VHF1	FM	Digiton	USB	
-	13,2	13,6	13,6	13,6	-	dB Radio
-	13,3	13,0	13,0	13,0	-	dB

174-230	230-300	300-450	450-620	620-860	MHz
VHF III	OSB	ESB	UHF IV	UHF V	
-	-	-	-	-	dB Radio
13,3	13,0	13,0	13,0	12,3	dB

Impressum
Nr. 33596Q - Version 01/12
Diese Bedienungsanleitung ist eine Publikation der Sygonix GmbH, Nordring 98a, 90409 Nürnberg (www.sygonix.com). Alle Rechte einschließlich Übersetzung vorbehalten. Reproduktionen jeder Art, z. B. Fotokopie, Mikroverfilmung, oder die Erfassung in elektronischen Datenverarbeitungsanlagen, bedürfen der schriftlichen Genehmigung des Herausgebers. Nachdruck, auch auszugsweise, verboten. Diese Bedienungsanleitung entspricht dem technischen Stand bei Drucklegung. Änderung in Technik und Ausstattung vorbehalten. © Copyright 2012 by Sygonix GmbH.

NL Gebruiksaanwijzing Antennedoos radio/tv



Beoogd gebruik

Het product dient als doorgangs- einddoos voor individuele en gezamenlijke antenne-installaties met versterker of breedband-kabelinstallaties (bruikbaar voor speciaal kanaal).

De veiligheidsaanwijzingen en alle andere informatie in deze gebruiksaanwijzing moeten besteld opgevolgd worden!

Een andere toepassing dan hierboven beschreven leidt tot beschadiging van dit product; daarnaast bestaat hierbij gevaar van bijv. kortsluiting, brand of een elektrische schok. Er mag niets aan dit product worden gewijzigd resp. omgebouwd!

Dit product voldoet aan de wettelijke, nationale en Europese eisen. Alle voorkomende bedrijfsnamen en productaanduidingen zijn handelsmerken van de betreffende eigenaren. Alle rechten voorbehouden.

Omvang van de levering

- Antennedoos
- Afsluitweerstand 75Ω (bij gebruik van de antennedoos als einddoos)
- Gebruiksaanwijzing

Verklaring van symbolen

! Dit symbool wijst op bijzondere gevaren bij de hantering, het gebruik en de bediening.

↗ Het „pijl“-symbool wijst op speciale tips en bedieningsinstructies.

Veiligheidsaanwijzingen

! Lees de volledige handleiding eerst goed door, deze bevat belangrijke informatie over de juiste manier van monteren en de werking.

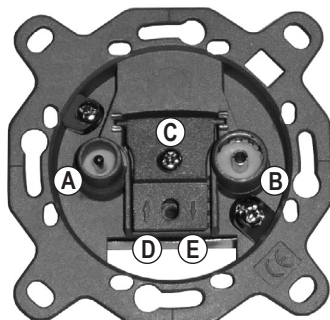
Bij schade, veroorzaakt door het niet opvolgen van deze gebruiksaanwijzing, vervalt ieder recht op waarborg/garantie! Voor gevolgschade zijn wij niet aansprakelijk!

Bij materiële schade of persoonlijk letsel, veroorzaakt door ondeskundig gebruik of het niet naleven van de veiligheidsvoorschriften, zijn wij niet aansprakelijk! In dergelijke gevallen vervalt de waarborg/garantie!

- Om redenen van veiligheid en toelating (CE) is het eigenmachtig ombouwen en/of wijzigen van het apparaat niet toegestaan.
- Het product is geen speelgoed, houd het buiten bereik van kinderen!
- Het product is uitsluitend bedoeld voor montage en gebruik in gesloten, droge ruimtes binnenshuis. Het product mag niet vochtig of nat worden.
- Gebruik het product niet in ruimtes of onder ongunstige omstandigheden waarbij brandbare gassen, dampen of stoffen aanwezig zijn of aanwezig zouden kunnen zijn! Explosiegevaar!
- Stel het product niet bloot aan extreme temperaturen, sterke trillingen of zware mechanische belastingen.
- Laat het verpakkingsmateriaal niet rondslingeren dit kan voor kinderen gevaarlijk speelgoed zijn.
- Raadpleeg onze technische klantenservice of andere vakmensen als u nog vragen hebt die niet in deze gebruiksaanwijzing worden beantwoord.

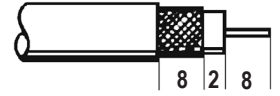
Beschrijving

- A coaxiale aansluitstekker voor tv
- B coaxiale-bus voor RF
- C schroef-/afsluitdeksel
- D Aansluiting „↗“: Ingang
- E Aansluiting „↘“: Uitgang



Aansluiten en monteren

- Open de afsluitdeksel, door schroef (C) hier uit te draaien. Draai de afsluitdeksel vervolgens naar boven toe open.
- Isoleer de coaxiale-kabel zoals rechts is weergegeven. Beschadig daarbij noch de binnenleiding noch de beschermvlechtlaag of de beschermfolie.



- Maak de bevestigingsschroef voor de binnenleiding in de antennedoos los.
- Op ingang (D) met het pijlsymbool „↗“ moet het door de antenne resp. door de versterker resp. van het huisoverdrachtpunt komende kabel worden aangesloten.
- Op uitgang (E) met het pijlsymbool „↘“ moet bij gebruik als einddoos de meegeleverde afsluitweerstand worden geplaatst.

Indien de antennedoos als doorgangsdoos wordt gebruikt, moet op uitgang (E) een antennekabel worden aangesloten (isoleren zoals hierboven beschreven).

- Klap de afsluitdeksel weer dicht en schroef deze vast.

↗ Let er absoluut op, dat tussen de binnenleiding en kabelvlechtlaag/beschermfolie geen kortsluiting ontstaat.
Gebruik uitsluitend een hoogwaardige kwaliteit minimaal dubbel beschermde 75Ω-antennekabel.

- Plaats de antennedoos in de inbouwdoos.

Het vastmaken kan of via de zijdelingse bevestigingshaken of via schroeven.

! Let er bij het plaatsen van de antennedoos resp. bij het vastschroeven op, dat de coaxiale-kabel niet wordt beschadigd.

- Plaats het afdekframe op de antennedoos. Steek dan de juiste afdekking op de antennedoos en bevestig deze met een schroef.

Afvoer



Het product dient na afloop van de levensduur volgens de geldende wettelijke voorschriften te worden afgevoerd.

Technische gegevens

Impedantie:	75Ω
Afschermmaat:	>75 dB (0,1 - 450 MHz)
	>65 dB (470 - 860 MHz)

Doorgangsisolatie:

0,15-1,6	5,0-20	47,0-68	87,5-108	111-139	125-174	MHz
LM	Retour	VHF1	FM	Digitaal geluid	USB	
-	0,5	1,0	1,0	1,0	1,0	dB

174-230	230-300	300-450	450-620	620-860	MHz
VHF III	OSB	ESB	UHF IV	UHF V	
1,0	1,0	1,2	1,4	1,8	dB

Aansluitisolatie:

0,15-1,6	5,0-20	47,0-68	87,5-108	111-139	125-174	MHz
LM	Retour	VHF1	FM	Digitaal geluid	USB	
	13,2	13,6	13,6	13,6	-	dB Radio
-	13,3	13,0	13,0	13,0	-	dB

174-230	230-300	300-450	450-620	620-860	MHz
VHF III	OSB	ESB	UHF IV	UHF V	
-	-	-	-	-	dB Radio
13,3	13,0	13,0	13,0	12,3	dB

Colofon
Nr. 33596Q - Version 01/12
Deze gebruiksaanwijzing is een publicatie van de firma Sygonix GmbH, Nordring 98a, 90409 Nürnberg (www.sygonix.com). Alle rechten, vertaling inbegrepen, voorbehouden. Reproducties van welke aard dan ook, bij voorbeeld fotokopie, microverfilming of de registratie in elektronische gegevensverwerkingsapparatuur, vereisen de schriftelijke toestemming van de uitgever. Nadruk, ook van uittreksels, verboden. Deze gebruiksaanwijzing voldoet aan de technische stand bij het in druk bezorgen. Wijziging van techniek en uitrusting voorbehouden. © Copyright 2012 by Sygonix GmbH. V2_0112_01_AB