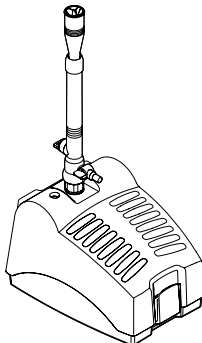


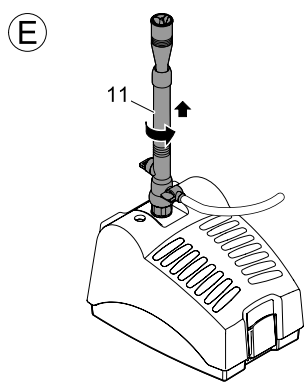
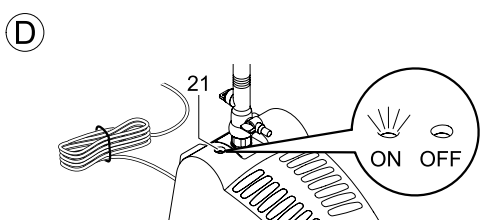
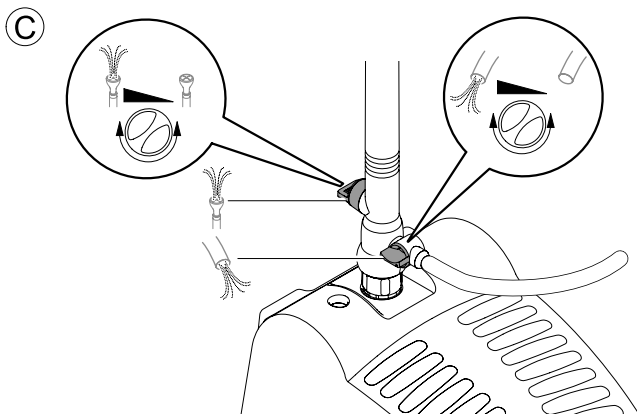
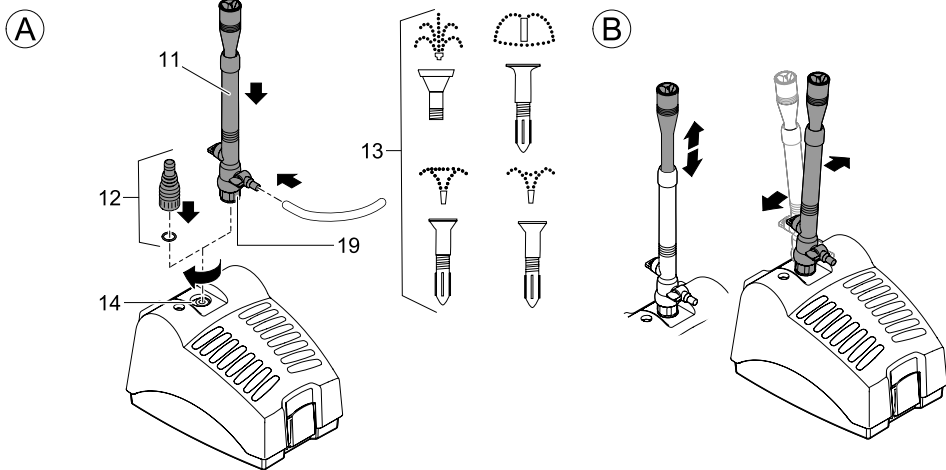


DE Gebrauchsanleitung  
GB Operating instructions  
FR Notice d'emploi  
NL Gebruiksaanwijzing  
ES Instrucciones de uso  
PT Instruções de uso  
IT Istruzioni d'uso  
DK Brugsanvisning  
NO Bruksanvisning  
SE Bruksanvisning  
FI Käyttöohje  
HU Használati útmutató  
PL Instrukcja użytkowania  
CZ Návod k použití  
SK Návod na použitie  
SI Navodila za uporabo  
HR Uputa o upotrebi  
RO Instrucțiuni de folosință  
BG Упътване за употреба  
UA Посібник з експлуатації  
RU Руководство по эксплуатации  
CN 使用说明书

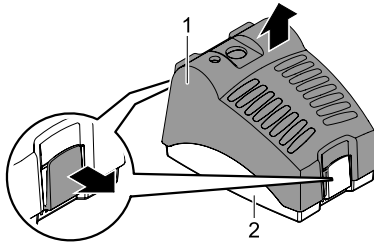
# PondoReli

3000

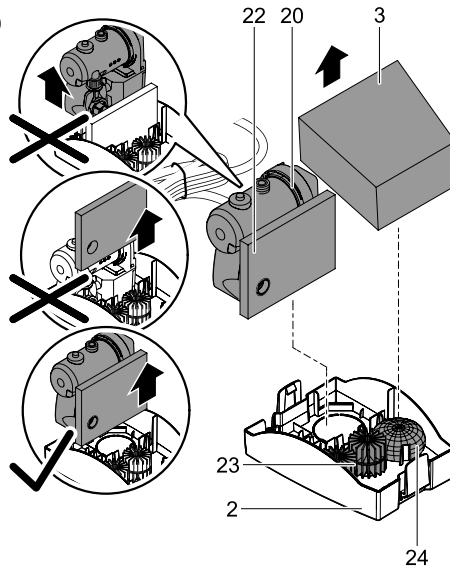


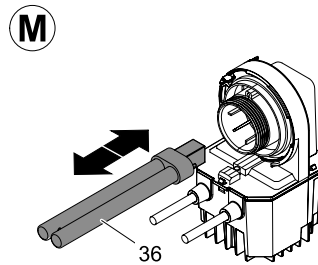
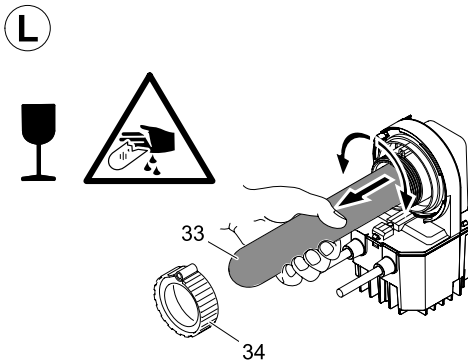
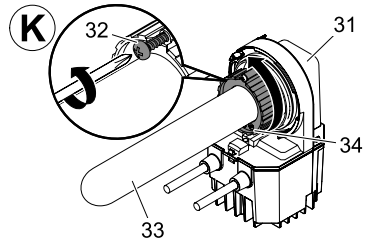
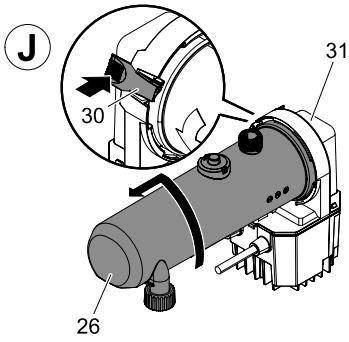
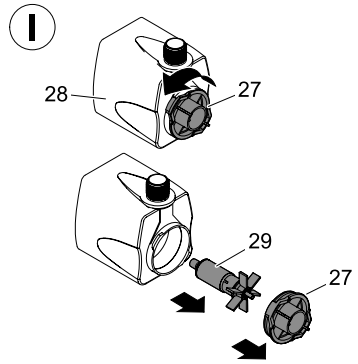
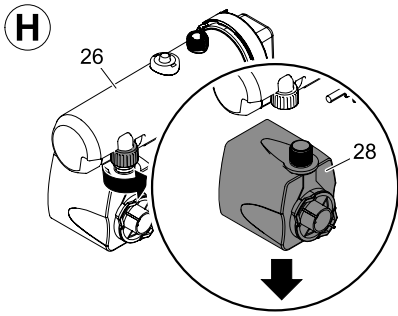


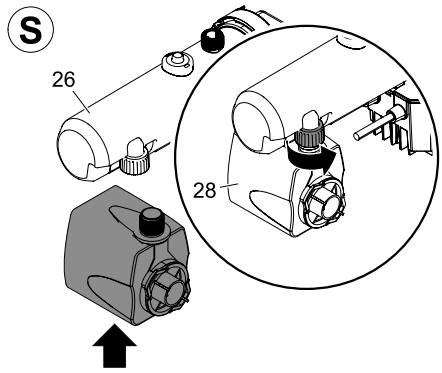
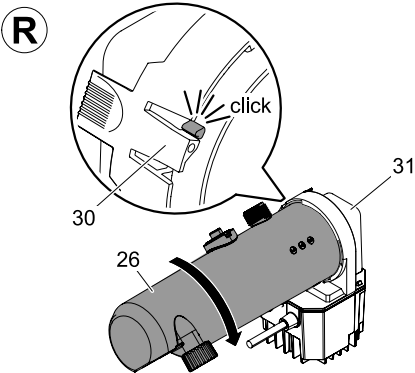
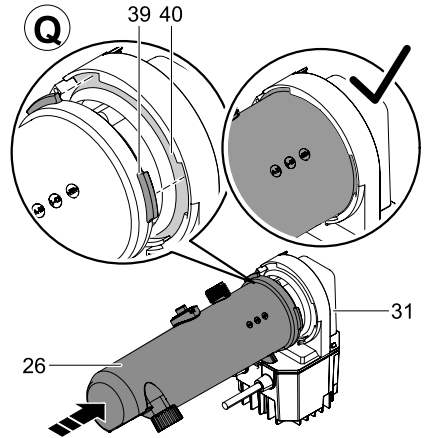
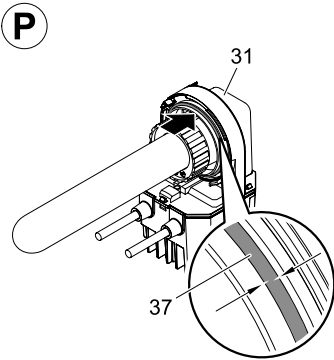
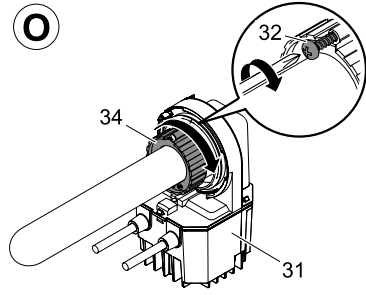
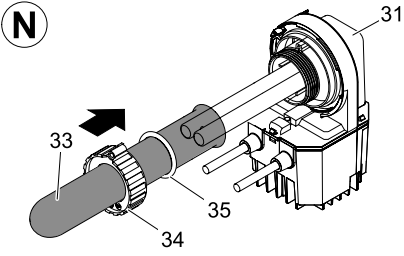
F



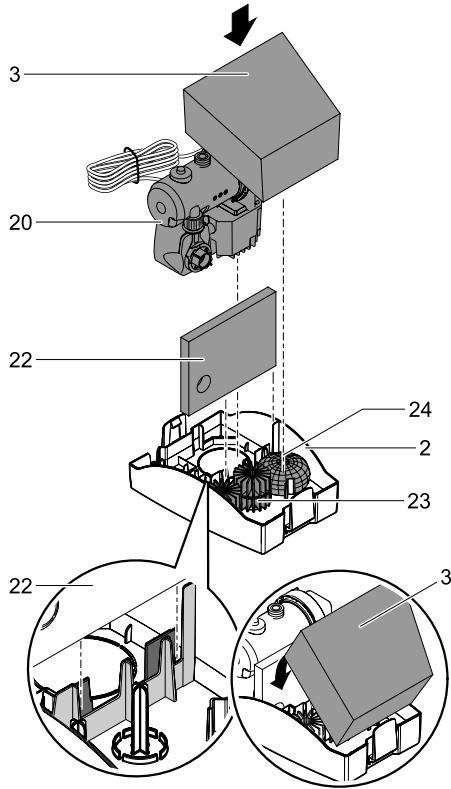
G



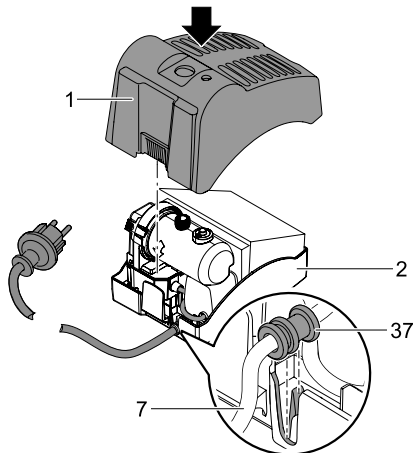




(T)



(U)



## Original Gebrauchsanleitung

### Hinweise zu dieser Gebrauchsanleitung

Mit dem Kauf des Produkts **PondoReil 3000** haben Sie eine gute Wahl getroffen.

Lesen Sie vor der ersten Benutzung des Gerätes die Anleitung sorgfältig und machen Sie sich mit dem Gerät vertraut. Alle Arbeiten mit diesem Gerät dürfen nur gemäß der vorliegenden Anleitung durchgeführt werden.

Beachten Sie unbedingt die Sicherheitshinweise für den richtigen und sicheren Gebrauch.

Bewahren Sie diese Anleitung sorgfältig auf. Bei Besitzerwechsel geben Sie bitte die Anleitung weiter.

### Symbole in dieser Anleitung

Die in dieser Gebrauchsanleitung verwendeten Symbole haben folgende Bedeutung:



#### Gefahr von Personenschäden durch gefährliche elektrische Spannung

Das Symbol weist auf eine unmittelbar drohende Gefahr hin, die den Tod oder schwere Verletzungen zur Folge haben kann, wenn die entsprechenden Maßnahmen nicht getroffen werden.



#### Gefahr von Personenschäden durch eine allgemeine Gefahrenquelle

Das Symbol weist auf eine unmittelbar drohende Gefahr hin, die den Tod oder schwere Verletzungen zur Folge haben kann, wenn die entsprechenden Maßnahmen nicht getroffen werden.



Wichtiger Hinweis für die störungsfreie Funktion.

### Bestimmungsgemäße Verwendung

PondoReil 3000, im weiteren "Gerät" genannt, und alle anderen Teile aus dem Lieferumfang dürfen ausschließlich wie folgt verwendet werden:

- Zur Reinigung von Gartenteichen.
- Zum Betrieb mit sauberem Wasser.
- Betrieb unter Einhaltung der technischen Daten.

Die in das Gerät eingebaute UVC-Lampe dient zum Abtöten von Algen und Bakterien im Teichwasser. Ihre Strahlung ist auch in geringen Dosierungen gefährlich für die Augen und die Haut. Die UVC-Lampe darf niemals in einem defekten Gehäuse oder ausserhalb ihres Gehäuses oder für andere Zwecke verwendet werden.

Für das Gerät gelten folgende Einschränkungen:

- Nicht in Schwimmteichen verwenden.
- Niemals andere Flüssigkeiten als Wasser fördern.
- Niemals ohne Wasserdurchfluss betreiben.
- Nicht für gewerbliche oder industrielle Zwecke verwenden.
- Nicht in Verbindung mit Chemikalien, Lebensmitteln, leicht brennbaren oder explosiven Stoffen einsetzen.

### Sicherheitshinweise

Die Firma **PfG** hat dieses Gerät nach dem aktuellen Stand der Technik und den bestehenden Sicherheitsvorschriften gebaut. Trotzdem können von diesem Gerät Gefahren für Personen und Sachwerte ausgehen, wenn das Gerät unsachgemäß bzw. nicht dem Verwendungszweck entsprechend eingesetzt wird oder wenn die Sicherheitshinweise nicht beachtet werden.

**Aus Sicherheitsgründen dürfen Kinder und Jugendliche unter 16 Jahren sowie Personen, die mögliche Gefahren nicht erkennen können oder nicht mit dieser Gebrauchsanleitung vertraut sind, dieses Gerät nicht benutzen. Kinder müssen beaufsichtigt werden, um sicherzustellen, dass sie nicht mit dem Gerät spielen.**

### Gefahren durch die Kombination von Wasser und Elektrizität

- Die Kombination von Wasser und Elektrizität kann bei nicht vorschriftsmäßigem Anschluss oder unsachgemäßer Handhabung zum Tod oder zu schweren Verletzungen durch Stromschlag führen.
- Bevor Sie in das Wasser greifen, immer alle im Wasser befindlichen Geräte spannungsfrei schalten.

### Vorschriftsmäßige elektrische Installation

- Elektrische Installationen müssen den nationalen Errichterbestimmungen entsprechen und dürfen nur von einer Elektrofachkraft vorgenommen werden.
- Eine Person gilt als Elektrofachkraft, wenn sie auf Grund ihrer fachlichen Ausbildung, Kenntnisse und Erfahrungen befähigt und berechtigt ist, die ihr übertragenen Arbeiten zu beurteilen und durchzuführen. Das Arbeiten als Fachkraft umfasst auch das Erkennen möglicher Gefahren und das Beachten einschlägiger regionaler und nationaler Normen, Vorschriften und Bestimmungen.
- Bei Fragen und Problemen wenden Sie sich an eine Elektrofachkraft.

- Der Anschluss des Gerätes ist nur erlaubt, wenn die elektrischen Daten von Gerät und Stromversorgung übereinstimmen. Die Gerätedaten befinden sich auf dem Typenschild am Gerät, oder auf der Verpackung, oder in dieser Anleitung.
- Das Gerät muss über eine Fehlerstrom-Schutzeinrichtung mit einem Bemessungsfehlerstrom von maximal 30 mA abgesichert sein.
- Verlängerungsleitungen und Stromverteiler (z.B. Steckdosenleisten) müssen für die Verwendung im Freien geeignet sein (spritzwassergeschützt).
- Netzanschlussleitungen dürfen keinen geringeren Querschnitt haben als Gummischlauchleitungen mit dem Kurzzeichen H05RN-F. Verlängerungsleitungen müssen der DIN VDE 0620 genügen.
- Schützen Sie Steckerverbindungen vor Feuchtigkeit.
- Schließen Sie das Gerät nur an einer vorschriftsmäßig installierten Steckdose an.

### Sicherer Betrieb

- Bei defekten elektrischen Leitungen oder defektem Gehäuse darf das Gerät nicht betrieben werden.
- Tragen oder ziehen Sie das Gerät nicht an der elektrischen Leitung.
- Verlegen Sie alle Leitungen geschützt, so dass Beschädigungen ausgeschlossen sind und niemand darüber fallen kann.
- Öffnen Sie niemals das Gehäuse des Gerätes oder zugehöriger Teile, wenn Sie nicht ausdrücklich in der Anleitung dazu aufgefordert werden.
- Verwenden Sie nur Original-Ersatzteile und -Zubehör für das Gerät.
- Nehmen Sie niemals technische Änderungen am Gerät vor.
- Lassen Sie Reparaturen nur von PfG -autorisierten Kundendienststellen durchführen.
- Betreiben Sie das Gerät nur, wenn sich keine Personen im Wasser aufhalten!
- Halten Sie die Steckdose und den Netzstecker trocken.

### Montage

Bild (A)

Schrauben Sie wahlweise das Düsenrohr (11) oder die Stufenschlauchtülle mit O-Ring 12x4 (12) auf das Anschlussgewinde. Wenn Sie das Düsenrohr verwenden, schließen Sie die gewünschte Springbrunnendüse (13) an den Anschlussstutzen (14) an. Das Gerät im Teich möglichst waagrecht auf einem festen, schlammfreien Untergrund aufstellen, so dass es komplett mit Wasser bedeckt maximal 2 Meter unter dem Wasserspiegel positioniert ist.

### Inbetriebnahme



**Achtung! Gefährliche elektrische Spannung.**

**Mögliche Folgen:** Tod oder schwere Verletzungen.

**Schutzmaßnahmen:**

- Bevor Sie ins Wasser greifen Netzstecker aller im Wasser befindlichen Geräte ziehen.
- Vor Arbeiten am Gerät Netzstecker am Gerät ziehen.
- Gegen unbeabsichtigtes Wiedereinschalten sichern.



**Achtung! Empfindliche elektrische Bauteile.**

**Mögliche Folge:** Das Gerät wird zerstört.

**Schutzmaßnahme:** Gerät nicht an eine dimmbare Stromversorgung anschließen.

**Einschalten:** Netzstecker in die Steckdose stecken. Das Gerät schaltet sich sofort ein, wenn die Stromverbindung hergestellt ist.

**Ausschalten:** Netzstecker ziehen.

Die Schauleuchte (Bild D, 21) zeigt an, ob die UVC-Lampe in Betrieb ist.

### Reinigung und Wartung



**Achtung! Gefährliche elektrische Spannung.**

**Mögliche Folgen:** Tod oder schwere Verletzungen.

**Schutzmaßnahmen:**

- Bevor Sie ins Wasser greifen Netzstecker aller im Wasser befindlichen Geräte ziehen.
- Vor Arbeiten am Gerät Netzstecker am Gerät ziehen.
- Gegen unbeabsichtigtes Wiedereinschalten sichern.



**Achtung! Ultraviolette Strahlung.**

**Mögliche Folgen:** Verletzen von Augen oder Haut durch Verbrennen.

**Schutzmaßnahmen:**

- UVC-Lampe niemals außerhalb des Gehäuses betreiben.
- UVC-Lampe niemals in einem defekten Gehäuse betreiben.



### Filtergehäuse öffnen und Filtermedien reinigen (Bild E-G)

Abzweigventil (12) und Anbauelemente abschrauben. Auf beiden Seiten die Klammern an der Filter-Unterschale (2) zur Seite ziehen und Filter-Oberschale (1) nach oben abheben. Filterschaum (3), UVC-Vorklärgerät zusammen mit Pumpe (20) und Filterfeinschaum (22), Bioflächelemente (23) und Kiessack (24) entnehmen.

Filter-Unterschale (2) und Filter-Oberschale (1) mit klarem Wasser und einer Bürste reinigen. Filterschäume (3, 22), Bioflächelemente (23) und Kiessack (24) unter fließendem Wasser auswaschen. Keine chemischen Reinigungsmittel verwenden, da diese die Mikroorganismen in den Filtermedien abtöten. Das führt zu einer anfänglich verminderten Filterleistung.

### Pumpe reinigen (Bild H, I)

Pumpe (28) vom UVC-Wassergehäuse (26) abschrauben. Pumpendeckel (27) gegen den Uhrzeigersinn aufdrehen (Bajonettverschluss) und Rotor (29) entnehmen. Alle Teile mit klarem Wasser und einer Bürste reinigen. Nach dem Reinigen die Pumpe in umgekehrter Reihenfolge zusammenbauen.

### UVC-Wassergehäuse öffnen und reinigen (Bild J)



#### Hinweis!

Aufgrund eines Sicherheitsschalters kann bei abgenommenem UVC-Wassergehäuse die UVC-Lampe nicht eingeschaltet werden.

Das UVC-Wassergehäuse (J, 26) ist mit einem Bajonettverschluss am Gerätekopf (31) befestigt. Auf die Rastzunge (30) am Gerätekopf (31) drücken, das UVC-Wassergehäuse (26) gegen den Uhrzeigersinn drehen und vorsichtig vom Gerätekopf (31) abziehen. UVC-Wassergehäuse (26) unter fließendem Wasser reinigen. Das Quarzglas (33) auf Beschädigungen prüfen und von außen mit einem feuchten Tuch reinigen.

**Hinweis:** Für eine optimale Filterleistung sollten Sie die UVC-Lampe nach ca. 8000 Betriebsstunden ersetzen. Siehe "UVC-Lampe ersetzen".

### UVC-Wassergehäuse schließen (Bild P- R)

Am Gerätekopf (31) den O-Ring (37) auf Beschädigungen prüfen. Den O-Ring (37) auf den Absatz am Gerätekopf (31) setzen und das UVC-Wassergehäuse (26) vorsichtig und mit mittlerem Druck auf den Gerätekopf (31) schieben. Dabei das UVC-Wassergehäuse (26) etwas verdrehen, damit Zapfen (39) und Nuten (40) des Bajonettverschlusses ineinander greifen. UVC-Wassergehäuse (26) im Uhrzeigersinn bis zum Anschlag drehen und einrasten lassen.

### Gerät zusammenbauen (Bild S-V)

Pumpe (28) mit Überwurfmutter am UVC-Wassergehäuse (26) festschrauben. Filterfeinschaum (22) in die Filter-Unterschale (2) einsetzen, Bioflächelemente (23) und Kiessack (24) in die Filter-Unterschale (2) legen. UVC-Vorklärgerät mit Pumpe (20) einsetzen. Filterschaum (3) einlegen. Filter-Oberschale (1) aufsetzen und auf die Filter-Unterschale (2) drücken, bis die Klammern an der Filter-Unterschale einrasten. **Wichtig:** Anschlussleitung (7) durch die Kabelöffnung an der Filter-Unterschale (2) führen und mit dem Kabelknickschutz in der Filter-Unterschale einklippen (U, 37).

### UVC-Lampe ersetzen (Bild L-S)



#### Achtung! Zerbrechliches Glas.

**Mögliche Folgen:** Schnittverletzung an den Händen.

**Schutzmaßnahmen:** Vorsichtig mit Quarzglas und UVC-Lampe umgehen.



#### Achtung! Ultraviolette Strahlung.

**Mögliche Folgen:** Verletzen von Augen oder Haut durch Verbrennen.

**Schutzmaßnahmen:**

- UVC-Lampe niemals außerhalb des Gehäuses betreiben.
- UVC-Lampe niemals in einem defekten Gehäuse betreiben.

- UVC-Wassergehäuse öffnen (siehe "UVC-Wassergehäuse öffnen und reinigen").
- Blechscharbe (32) herausdrehen.
- Klemmscharbe (34) gegen den Uhrzeigersinn vom Gerätekopf (31) abdrehen.
- Quarzglas (33) und O-Ring (35) mit einer leichten Drehbewegung vom Gerätekopf (31) abziehen.
- UVC-Lampe (36) herausziehen und ersetzen.

**Wichtig:** Verwenden Sie nur Lampen, deren Bezeichnung und Leistungsangabe mit den Angaben auf dem Typenschild übereinstimmen.

- Quarzglas (33) und O-Ring (35) auf Beschädigungen prüfen.
- Quarzglas (33) mit O-Ring (35) bis zum Anschlag in den Gerätekopf (31) einsetzen.
- Klemmscharbe (34) im Uhrzeigersinn bis zum Anschlag festdrehen.
- Blechscharbe (32) eindrehen und festziehen.
- UVC-Wassergehäuse schließen (siehe "UVC-Wassergehäuse schließen").

## Lagern/Überwintern

Bei Frost muss das Gerät deinstalliert werden. Führen Sie eine gründliche Reinigung durch und prüfen Sie das Gerät auf Beschädigungen.



Bewahren Sie das Gerät in Wasser getaucht oder mit Wasser befüllt und frostfrei auf. Den Stecker nicht überfluten!

## Verschleißteile

Die UVC-Lampe, die Filtermedien und der Rotor sind Verschleißteile und unterliegen nicht der Gewährleistung.

## Entsorgung



Dieses Gerät darf nicht als Hausmüll entsorgt werden! Nutzen Sie bitte das dafür vorgesehene Rücknahmesystem. Machen Sie das Gerät vorher durch Abschneiden der Kabel unbrauchbar.

Entsorgen Sie die UVC-Lampe über das dafür vorgesehene Rücknahmesystem.

## Störungen

Störung	Ursache	Abhilfe
Das Gerät läuft nicht	Netzspannung fehlt	Netzspannung überprüfen
Förderleistung bzw. Fontänenhöhe ungenügend oder unregelmäßig, Wasser nicht klar	Durchflussregler zu weit zuge dreht	Durchflussregler einstellen
	Düse verstopft	Düseneinsatz abschrauben und reinigen
	Zu hohe Druckverluste in den Leitungen	Schlauchlänge und Verbindungsteile auf Minimum reduzieren, Schläuche möglichst gerade verlegen
	Einlassöffnungen verstopft	Gehäuse reinigen
	Filtermedien verschmutzt	Filtermedien reinigen
	Rotor blockiert	Rotor reinigen
	Teich ist extrem verschmutzt	Algen und Blätter aus dem Teich entfernen, Wasser tauschen
UVC-Lampe leuchtet nicht	Quarzglasrohr ist verschmutzt	UVC-Vorklärgerät ausbauen und Quarzglasrohr reinigen
	Lampe überhitzt. Temperaturwächter hat die Lampe abgeschaltet	Nach Abkühlung schaltet sich die Lampe wieder automatisch ein
	UVC-Lampe defekt	UVC-Lampe austauschen
Gerät schaltet nach kurzer Laufzeit ab	UVC-Lampe sitzt nicht richtig in der Fassung	UVC-Lampe richtig in die Fassung stecken
	Wassertemperatur zu hoch	Maximale Wassertemperatur von +35 °C einhalten

## Garantiebedingungen

PfG gewährt 2 Jahre Garantie ab Verkaufsdatum auf nachweisbare Material- und Fabrikationsfehler. Voraussetzung für die Garantieleistung ist die Vorlage des Kaufbeleges. Der Garantieanspruch erlischt bei unsachgemäßer Handhabung, elektrischer oder mechanischer Beschädigung durch missbräuchliche Anwendung sowie bei unsachgemäßer Reparatur durch nicht autorisierte Werkstätten. Reparaturen dürfen nur von PfG oder von PfG autorisierten Werkstätten durchgeführt werden. Bei der Anmeldung von Garantieansprüchen senden Sie das beanstandete Gerät oder das defekte Teil mit Fehlerbeschreibung und Kaufbeleg frei Haus an PfG. PfG behält sich vor Montagekosten in Rechnung zu stellen. Für Transportschäden haftet PfG nicht. Diese müssen umgehend gegen den Transporteur geltend gemacht werden. Weitergehende Ansprüche, gleich welcher Art, insbesondere für Folgeschäden, sind ausgeschlossen. Diese Garantie berührt nicht die Ansprüche des Endkunden gegen den Händler.

## Translation of the original Operating Instructions

### Information about these operating instructions

You made a good choice with the purchase of the product **PondoReII 3000**.

Prior to commissioning the unit, please read the instructions of use carefully and fully familiarise yourself with the unit. Ensure that all work with this unit is only carried out in accordance with these instructions.

Adhere to the safety information for the correct and safe use of the unit.

Keep these instructions in a safe place! Please also hand over the instructions when passing the unit on to a new owner.

### Symbols used in these instructions

The symbols used in this operating manual have the following meanings:



#### **Risk of injury to persons due to dangerous electrical voltage**

This symbol indicates an imminent danger, which can lead to death or severe injuries if the appropriate measures are not taken.



#### **Risk of personal injury caused by a general source of danger**

This symbol indicates an imminent danger, which can lead to death or severe injuries if the appropriate measures are not taken.



Important information for trouble-free operation.

### Intended use

PondoReII 3000, in the following termed "unit", and all other parts from the delivery scope may be used exclusively as follows:

- For cleaning garden ponds.
- For operation with clean water.
- Operation under observance of the technical data.

The UVC lamp installed in the unit is intended to kill algae and bacteria in the pond water. Even in small doses, its radiation is harmful for eyes and skin. Never use the UVC lamp in a defective housing or outside the housing, or any other purpose other than that intended.

The following restrictions apply to the unit:

- Do not use in swimming ponds.
- Never use the unit to convey fluids other than water.
- Never run the unit without water.
- Do not use for commercial or industrial purposes.
- Do not use in conjunction with chemicals, foodstuff, easily flammable or explosive substances.

### Safety information

The company **PfG** has built this unit according to the state of the art and the valid safety regulations. Despite the above, hazards for persons and assets can emanate from this unit if it is used in an improper manner or not in accordance with its intended use, or if the safety instructions are ignored.

**For safety reasons, children and young persons under 16 years of age as well as persons who cannot recognise possible danger or who are not familiar with these operating instructions, are not permitted to use the unit. Keep children under supervision to ensure that they do not play with the unit.**

#### **Hazards encountered by the combination of water and electricity**

- The combination of water and electricity can lead to death or severe injury from electrocution, if the unit is incorrectly connected or misused.
- Prior to reaching into the water, always switch off the mains voltage to all units used in the water.

#### **Correct electrical installation**

- Electrical installations must meet the national regulations and may only be carried out by a qualified electrician.
- A person is regarded as a qualified electrician, if, due to his/her vocational education, knowledge and experience, he or she is capable of and authorised to judge and carry out the work commissioned to him/her. Working as a qualified person also includes the recognition of possible hazards and the adherence to the pertinent regional and national standards, rules and regulations.
- For your own safety, please consult a qualified electrician.
- The unit may only be connected when the electrical data of the unit and the power supply coincide. The unit data is to be found on the unit type plate or on the packaging, or in this manual.
- Ensure that the unit is fused for a rated fault current of max. 30 mA by means of a fault current protection device.

- Extension cables and power distributors (e.g. outlet strips) must be suitable for outdoor use.
- Ensure that the power connection cable cross section is not smaller than that of the rubber sheath with the identification H05RN-F. Extension cables must meet DIN VDE 0620.
- Protect the plug connections from moisture.
- Only plug the unit into a correctly fitted socket.

### Safe operation

- Never operate the unit if either the electrical cables or the housing are defective!
- Do not carry or pull the unit by its electrical cable.
- Route all cables such that damage is excluded and nobody can trip over them.
- Never open the unit housing or its attendant components, unless this is explicitly required in the operating instructions.
- Only use original spare parts and accessories for the unit.
- Never carry out technical modifications to the unit.
- Only have repairs carried out by customer service points authorised by PfG.
- Only operate the unit if no persons are in the water!
- Keep the socket and power plug dry.

### Installation

Figure (A)

Screw either the nozzle tube (11) or the stepped hose adapter with O ring 12x4 (12) onto the connection thread. If you use the nozzle tube, connect the desired fountain nozzle (13) to the connection socket (14). Place the unit in the pond as horizontal as possible on firm, sludge-free ground and ensure that it is completely covered with water at a maximum of 2 meters below the surface of the water.

### Start-up



**Attention! Dangerous electrical voltage.**

**Possible consequences:** Death or severe injury.

**Protective measures:**

- Prior to reaching into the water, disconnect the power supply to all units used in the water.
- Disconnect the power plug prior to carrying out work on the unit.



**Attention! Sensitive electrical components.**

**Possible consequence:** The unit will be destroyed.

**Protective measure:** Do not connect the unit to a dimmable power supply.

**Switching on:** Connect power plug to the socket. The unit switches on immediately when the power connection is established.

**Switching off:** Disconnect the power plug.

The indicator lamp (Fig. D, 21) indicates the ON/OFF status of the UVC lamp.

### Maintenance and cleaning



**Attention! Dangerous electrical voltage.**

**Possible consequences:** Death or severe injury.

**Protective measures:**

- Prior to reaching into the water, disconnect the power supply to all units used in the water.
- Disconnect the power plug prior to carrying out work on the unit.



**Attention! Ultra-violet radiation.**

**Possible consequences:** Eye or skin injury from burns.

**Protective measures:**

- Never operate the UVC lamp outside its housing.
- Never operate the UVC lamp in a housing that is defective.

### Opening the filter housing and cleaning the different filters (Fig. E-G)

Unscrew the branch valve (12) and the attachment elements. Pull the clamps on both sides of the bottom strainer casing (2) to the side and lift off the top strainer casing (1). Remove the foam filter (3) and the UVC clarifying unit including pump (20), and the fine foam filters (22), bio surface elements (23) and the gravel bag (24).

Clean the bottom strainer casing (2) and the top strainer casing (1) with clear water using a brush. Wash out foam filters (3, 22), bio-surface elements (23) and the gravel bag (24) under running water. Do not use chemical cleaning agents as they would kill the micro-organisms in the different filter media. At the beginning, this entails a reduced filter capacity.

### Cleaning the pump (Fig. H, I)

Unscrew pump (28) from the UVC water housing (26). Unscrew the pump lid (27) counter-clockwise (bayonet closure) and remove rotor (29). Clean all components using clean water and a brush. After cleaning the pump, reassemble in the reverse order.

### Opening and cleaning the UVC water housing (Fig. J)



#### Note!

A safety switch prevents switching on the UVC lamp as long as the UVC water housing is removed.

The UVC water housing (J, 26) is fastened to the unit head (31) by means of a bayonet closure. Press on the engagement lug (30) at the unit head (31), turn the UVC water housing (26) counter-clockwise and carefully pull it off the unit head (31). Clean the UVC water housing (26) under running water. Check the quartz glass (33) for damage and clean its outer face with a moist cloth.

**Note:** For an optimum filter performance, we recommend to replace the UVC lamp after approx. 8000 operating hours. Refer to 'Replace UVC lamp'.

### Closing the UVC water housing (Fig. P - R):

Check the O ring (37) at the unit head (31) for damage. Place the O ring (37) on the recess at the unit head (31), then carefully push the UVC water housing (26) on the unit head (31) by applying medium pressure. While doing so, slightly turn the UVC water housing (26) to ensure that the tenons (39) and the grooves (40) of the bayonet closure intermesh. Turn the UVC water housing (26) clockwise against the stop and allow to engage.

### Assembly of the unit (Fig. S-V)

Bolt the pump (28) to the UVC water housing (26) using the union nut. Insert fine foam filter (22) in the bottom strainer casing (2), place the bio surface elements (23) and the gravel bag (24) in the bottom strainer casing (2). Insert the UVC clarifying unit including the pump (20). Insert the foam filter (3). Attach the top strainer casing (1) and press it onto the bottom strainer casing (2) until the clamps engage in the bottom strainer casing. **Important:** Guide the connection cable (7) through the cable opening at the bottom strainer casing (2) and clip with the cable kink protection in the bottom strainer casing (U, 37).

### UVC lamp replacement (Fig. L-S)



#### Attention! Breakable glass.

**Possible consequences:** Injury of your hands caused by cuts.

**Protective measures:** Handle both quartz glass and UVC lamp with care.



#### Attention! Ultra-violet radiation.

**Possible consequences:** Eye or skin injury from burns.

**Protective measures:**

- Never operate the UVC lamp outside its housing.
- Never operate the UVC lamp in a housing that is defective.
- Open the UVC water housing (see "Opening and cleaning the UVC water housing").
- Remove the self-tapping screw (32).
- Unscrew the clamping screw (34) from the unit head (31) by turning counter-clockwise.
- Pull off the quartz glass (33) and the O-ring (35) while slightly turning the unit head (31).
- Pull out the UVC lamp (36) and replace.

**Important:** Only use lamps the identification and capacity data of which correspond to the information on the type plate.

- Check the quartz glass (33) and the O ring (35) for damage.
- Insert the quartz glass (33) including the O ring (35) against the stop in the unit head (31).
- Tighten the clamping screw (34) clockwise up to the stop.
- Turn in and tighten the self-tapping screw (32).
- Close the UVC water housing (see "Closing the UVC water housing").

### Storage/Over-wintering

Remove the unit at temperatures below zero degrees centigrade. Thoroughly clean and check the unit for damage.



Store the unit immersed in water or filled with water in a frost-free place. Do not flood the power plug!

### Wearing parts

The UVC lamp, the different filters and the rotor are wear parts and are excluded from the warranty.

### Disposal



Do not dispose of this unit with domestic waste! For disposal purposes, please use the return system provided. Disable the unit beforehand by cutting off the cables.

Only dispose of the UVC lamp by using the return system provided for this purpose.

### Malfunctions

Malfunction	Cause	Remedy
The unit is not operating	No mains voltage	Check mains voltage
Delivery or fountain height insufficient or not consistent. Cloudy water	Flow regulator excessively throttled	Set flow regulator
	Nozzle blocked	Unscrew and clean the nozzle insert
	Excessive pressure losses in the hoses	Reduce hose length and connecting parts to a minimum, route hoses as straight as possible
	Intake openings blocked	Clean housing
	Filters clogged	Clean filters
	Rotor blocked	Clean rotor
	Pond extremely dirty	Remove algae and leaves from the pond, change the water
	Quartz glass tube soiled	Remove UVC clarifying unit and clean the quartz glass tube
UVC lamp does not light up	Lamp overheated. The temperature switch has switched off the lamp	The lamp will automatically switch on again once cooled down
	UVC lamp defective	Replace the UVC lamp
	UVC lamp is not correctly seated in the socket	Correctly insert the UVC lamp into the socket
Unit switches off after a short running period	Water temperature too high	Note maximum water temperature of +35°

### Guarantee conditions

PfG grants a 2 year guarantee from the date of sale on proven material and manufacturing faults. Prerequisite for our guarantee is the presentation of the purchase receipt. Our guarantee will become null and void if the unit is misused, electrically or mechanically damaged by inappropriate use and improper repair by non-authorized workshops. Repairs are reserved for workshops authorised by PfG or by PfG itself. In the case of warranty claims, please return the defective unit or part freight paid to PfG together with a description of the fault and the purchase receipt. PfG reserves the right to invoice repair costs. PfG is not liable for transport damage. Any damage must be claimed against the carrier. Further claims of whatever type, especially consequential damage, are excluded. This guarantee does not affect the final customer's claims against the dealer.

## Traduction de la notice d'emploi originale

### Remarques relatives à cette notice d'emploi

Avec l'acquisition du produit, **PondoReil 3000** vous avez fait le bon choix.

Avant la première utilisation de l'appareil, lire attentivement cette notice d'emploi et se familiariser avec l'appareil. Tous les travaux effectués avec cet appareil doivent être exécutés conformément à la notice ci-jointe.

Respecter impérativement les indications de sécurité relatives à une utilisation correcte et en toute sécurité.

Conserver soigneusement cette notice d'emploi. Lors d'un changement de propriétaire, prière de transmettre également cette notice d'emploi.

### Symboles dans cette notice d'emploi

Les symboles utilisés dans cette notice d'emploi ont les significations suivantes :



#### Risque de dommages aux personnes dû à une tension électrique dangereuse

Le symbole attire l'attention sur un danger directement imminent pouvant entraîner la mort ou des blessures graves si les mesures correspondantes ne sont pas prises.



#### Risque de dommages aux personnes dû à une source de danger générale

Le symbole attire l'attention sur un danger directement imminent pouvant entraîner la mort ou des blessures graves si les mesures correspondantes ne sont pas prises.



Consigne importante pour un fonctionnement exempt de dérangement.

### Utilisation conforme à la finalité

PondoReil 3000, appelé par la suite "appareil", et toutes les autres pièces faisant partie de la livraison ne peuvent être utilisées que comme suit :

- Pour le nettoyage de bassins de jardin.
- Pour une exploitation avec de l'eau propre.
- Exploitation dans le respect des données techniques.

La lampe UVC intégrée dans l'appareil sert à détruire les algues et les bactéries se trouvant dans l'eau du bassin/de l'étang. Son rayonnement est également dangereux pour les yeux et la peau même à faibles doses. La lampe UVC ne doit jamais être utilisée dans un boîtier défectueux, ni en dehors de son boîtier, ni dans d'autres buts que ceux prévus par sa finalité.

Les restrictions suivantes sont valables pour l'appareil :

- Ne pas utiliser dans des piscines naturelles.
- Ne jamais refouler des liquides autres que de l'eau.
- Ne jamais utiliser sans débit d'eau.
- Ne pas utiliser à des fins commerciales ou industrielles.
- Ne pas utiliser en relation avec des produits chimiques, des produits alimentaires, des matériaux facilement inflammables ou explosifs.

### Consignes de sécurité

La société **PfG** a construit cet appareil selon l'état actuel des connaissances techniques et les consignes de sécurité en vigueur. Toutefois des dangers pour les personnes et les biens peuvent émaner de cet appareil lorsque celui-ci est utilisé de manière non appropriée voire non conforme à sa finalité ou lorsque les informations de sécurité ne sont pas respectées.

**Pour des raisons de sécurité, les enfants et les mineurs de moins de 16 ans ainsi que les personnes n'étant pas en mesure de reconnaître les dangers ou n'ayant pas pris connaissance de cette notice d'emploi ne sont pas autorisés à utiliser cet appareil ! Les enfants doivent être sous surveillance pour s'assurer qu'ils ne jouent pas avec l'appareil.**

### Dangers dus à la combinaison d'eau et d'électricité

- La combinaison d'eau et d'électricité peut entraîner des blessures graves ou la mort par électrocution en présence de raccordements non conformes ou d'une utilisation inappropriée.
- Toujours mettre hors tension tous les appareils se trouvant dans l'eau avant tout contact avec l'eau.

### Installation électrique correspondant aux prescriptions

- Les installations électriques doivent correspondre aux règlements d'installation nationaux et être réalisées uniquement par une personne spécialisée dans les montages électriques.
- Une personne est considérée comme personnel spécialisé dans les montages électriques lorsqu'elle est capable et habilitée à apprécier et réaliser les travaux qui lui sont confiés en raison de sa formation technique, de ses connaissances et de son expérience. Le travail d'une personne qualifiée comprend également l'identification de dangers éventuels et le respect des normes régionales et nationales en vigueur, des règlements et des dispositions.

- En cas de questions et de problèmes, prière de vous adresser à un électricien.
- Le raccordement de l'appareil est autorisé uniquement lorsque les données électriques de l'appareil et l'alimentation électrique correspondent. Les données de l'appareil sont indiquées sur la plaque signalétique de l'appareil, ou sur l'emballage, ou dans cette notice d'emploi.
- Veiller à ce que l'appareil soit absolument protégé par fusible par le biais d'une protection différentielle avec un courant assigné de 30 mA maximum.
- Les câbles de rallonge et le distributeur de courant (par ex. blocs multiprises) doivent être conçus pour une utilisation en extérieur (protégé contre les projections d'eau).
- La section des lignes de raccordement du secteur ne doit pas être inférieure à celle des câbles souples sous caoutchouc portant l'identification H05RN-F. Les câbles de rallonge doivent être conformes à la norme DIN VDE 0620.
- Protéger les raccordements à fiche contre l'humidité.
- Raccorder l'appareil uniquement à une prise installée conformément à la réglementation.

### Exploitation sécurisée

- Ne pas utiliser l'appareil en cas de défectuosité des lignes électriques ou du carter.
- Ne pas porter, ni tirer l'appareil par le câble électrique.
- Poser tous les câbles de manière à ce qu'ils soient protégés contre d'éventuels endommagements et ne puissent pas provoquer la chute d'une personne.
- Ne jamais ouvrir le carter de l'appareil ou des parties y appartenant si cela n'est pas expressément indiqué dans la notice d'emploi.
- N'utiliser que des pièces de rechange et des accessoires d'origine pour l'appareil.
- Ne jamais procéder à des modifications techniques sur l'appareil.
- Ne faire effectuer les réparations que par des SAV autorisés par PFG.
- Ne pas utiliser l'appareil lorsque des personnes se trouvent dans l'eau !
- Tenir la prise de courant et la prise de secteur au sec.

### Montage

Figure (A)

Visser le tuyau de jet (11) ou l'embout de tuyau à étages avec joint torique O-Ring 12x4 (12) sur le filetage de raccordement. Si vous utilisez le tuyau de jet, raccorder la buse de jet d'eau souhaitée (13) sur le manchon de raccordement (14). Mettre en place l'appareil en position horizontale dans l'étang, et ce, sur une surface stable et exempte de vase, de manière à ce qu'il soit totalement immergé à une profondeur maximale de 2 mètres sous la surface de l'étang.

### Mise en service



**Attention ! Tension électrique dangereuse.**

**Conséquences éventuelles :** mort ou blessures graves.

**Mesures de protection :**

- Retirer la prise de secteur de tous les appareils se trouvant dans l'eau avant de toucher l'eau.
- Retirer la prise de secteur de l'appareil avant de procéder à des travaux sur l'appareil !



**Attention ! Composants électriques fragiles.**

**Conséquence éventuelle :** l'appareil est détruit.

**Mesure de protection :** raccorder l'appareil à une alimentation en courant avec variateur.

**Mise en circuit :** Brancher la prise de secteur dans la prise de courant. L'appareil se met immédiatement en marche dès que la connexion avec le réseau est établie.

**Mise hors circuit :** Retirer la prise de secteur.

La lampe témoin (figure D, 21) indique si la lampe UVC est en service.

### Nettoyage et entretien



**Attention ! Tension électrique dangereuse.**

**Conséquences éventuelles :** mort ou blessures graves.

**Mesures de protection :**

- Retirer la prise de secteur de tous les appareils se trouvant dans l'eau avant de toucher l'eau.
- Retirer la prise de secteur de l'appareil avant de procéder à des travaux sur l'appareil !



**Attention ! Rayonnement ultraviolet.**

**Conséquences éventuelles :** Blessures des yeux ou de la peau par brûlure.

**Mesures de protection :**

- ne jamais faire marcher la lampe UVC en dehors du boîtier.
- ne jamais faire marcher la lampe UVC dans un boîtier défectueux.



### Ouverture du carter de filtre et nettoyage des éléments filtrants (figures E-G)

Dévisser la soupape d'embranchement (12) et les éléments annexes. Tirer latéralement sur les fixations sur les deux côtés de la coque inférieure du filtre (2) et soulever la coque supérieure du filtre (1). Retirer la mousse filtrante (3), l'appareil de préclarification à UVC avec la pompe (20) et la fine mousse filtrante (22), les éléments biologiques (23) et le sac de gravier (24).

Nettoyer la coque inférieure du filtre (2) et la coque supérieure du filtre (1) à l'eau claire et avec une brosse. Rincer les mousses filtrantes (3, 22), les éléments biologiques (23) et le sac de gravier (24) à l'eau courante. N'utiliser aucun produit chimique de nettoyage, le cas contraire entraîne la destruction des micro-organismes dans les éléments filtrants. Dans ce cas, les performances de filtration seraient initialement réduites.

### Nettoyage de la pompe (figures H, I)

Dévisser la pompe (28) du carter d'eau UVC (26). Dévisser le couvercle de la pompe (27) dans le sens anti-horaire (fermeture à baïonnette) et retirer le rotor (29). Nettoyer toutes les pièces à l'eau claire et avec une brosse. À la suite du nettoyage, remonter la pompe dans le sens inverse.

### Ouverture et nettoyage du carter d'eau UVC (figure J)



#### Remarque !

En raison d'un interrupteur de sécurité, il n'est pas possible de mettre la lampe UVC en circuit lorsque le carter d'eau UVC est retiré.

Le carter d'eau UVC (J, 26) est fixé sur la tête de l'appareil (31) par une fermeture à baïonnette. Appuyer sur la languette de verrouillage (30) sur la tête de l'appareil (31), tourner le carter d'eau UVC (26) dans le sens anti-horaire et le sortir prudemment de la tête de l'appareil (31). Nettoyer le carter d'eau UVC (26) à l'eau courante. Vérifier la présence éventuelle de dommages au niveau du verre à quartz (33) et en nettoyer l'extérieur avec un chiffon humide.

**Remarque :** pour un rendement de filtrage optimal, il est nécessaire de remplacer la lampe UVC après environ 8 000 heures de service. Voir « Remplacement de la lampe UVC ».

### Fermeture du carter d'eau UVC (figures P- R)

Vérifier que le joint torique (37) sur la tête de l'appareil (31) ne soit pas endommagé. Placer le joint torique (37) sur le rebord de la tête de l'appareil (31) et pousser prudemment et avec une pression moyenne le carter d'eau UVC (26) sur la tête de l'appareil (31). Pendant cette procédure, positionner le carter d'eau UVC (26) de manière à ce que les ergots et les rainures du verrouillage à baïonnette s'engagent les uns dans les autres. Tourner le carter d'eau UVC (26) dans le sens horaire jusqu'à la butée jusqu'à ce qu'il s'emboîte.

### Assemblage de l'appareil (figures S-V)

Visser la pompe (28) à fond avec l'écrou de raccordement sur le carter d'eau UVC (26). Insérer la fine mousse filtrante (22) dans la coque inférieure du filtre (2), placer les éléments biologiques (23) et le sac de gravier (24) dans la coque inférieure du filtre (2). Placer l'appareil de préclarification à UVC avec la pompe (20). Insérer la mousse filtrante (3). Poser la coque supérieure du filtre (1) et effectuer une pression sur la coque inférieure du filtre (2) jusqu'à ce que les fixations sur la coque inférieure du filtre soient encliquetées. **Important :** faire passer le câble de raccordement (7) par l'ouverture prévue sur la coque inférieure du filtre (2) et le clipser dans la coque inférieure du filtre avec le dispositif de protection contre le piilage de câble (U, 37).

### Remplacement de la lampe UVC (figures L-S)



#### Attention ! Verre fragile.

**Conséquences éventuelles :** coupures au niveau des mains.

**Mesures de protection :** traiter le verre à quartz et la lampe UVC avec précaution.



#### Attention ! Rayonnement ultraviolet.

**Conséquences éventuelles :** Blessures des yeux ou de la peau par brûlure.

**Mesures de protection :**

- ne jamais faire marcher la lampe UVC en dehors du boîtier.
- ne jamais faire marcher la lampe UVC dans un boîtier défectueux.

- Ouvrir le carter d'eau UVC (voir « Ouverture et nettoyage du carter d'eau UVC »).
- Dévisser et retirer la vis Parker (32).
- Dévisser dans le sens anti-horaire la vis de serrage (34) de la tête de l'appareil (31).
- Retirer de la tête de l'appareil (31) le verre à quartz (33) et le joint torique (35) en effectuant un léger mouvement de rotation.
- Retirer et remplacer la lampe UVC (36).

**Important :** N'employer que des lampes dont la désignation et la puissance correspondent aux indications fournies sur la plaque signalétique.

- Vérifier que le verre à quartz (33) et le joint torique (35) ne soient pas endommagés.
- Insérer le verre à quartz (33) avec le joint torique (35) jusqu'à la butée dans la tête d'appareil (31).
- Tourner la vis de serrage (34) dans le sens horaire jusqu'à la butée.
- Introduire et serrer à fond la vis Parker (32).
- Fermer le carter d'eau UVC (voir « Fermeture du carter d'eau UVC »).

## Stockage/entreposage pour l'hiver

Il est nécessaire de retirer l'appareil en cas de gel. Effectuer un nettoyage approfondi et contrôler la présence éventuelle de dommages sur l'appareil.



Stocker l'appareil immergé dans l'eau ou rempli d'eau et à l'abri du gel. La prise ne doit pas se trouver sous l'eau !

## Pièces d'usure

La lampe UVC, les éléments filtrants et le rotor sont des pièces d'usure et ne sont pas couvertes par la garantie.

## Recyclage



L'appareil ne doit pas être jeté avec les ordures ménagères ! Prière d'utiliser le système de reprise prévu à cet effet. Rendez l'appareil inutilisable en sectionnant le câble auparavant.

Éliminer la lampe UVC par le biais du système de reprise prévu à cet effet.

## Dérangements

Dérangement	Cause	Remède
L'appareil ne fonctionne pas	Aucune tension du réseau électrique	Vérifier la tension de réseau électrique
La capacité de refoulement ou la hauteur du jet d'eau sont insuffisantes ou irrégulières, L'eau n'est pas claire	Le débit au niveau du régulateur de débit est trop important	Régler le régulateur de débit
	L'ajutage est bouché	Dévisser l'ajutage et le nettoyer
	Pertes de pression trop importantes dans les conduites	Réduire au minimum la longueur des tuyaux et les éléments de connexion, et poser si possible le tuyau bien droit
	Ouvertures d'admission bouchées	Nettoyer le carter
	Éléments filtrants encrassés	Nettoyer les éléments filtrants
	Le rotor est bloqué	Nettoyer le rotor
	L'étang/le bassin est extrêmement pollué	Retirer les algues et les feuilles du bassin/de l'étang, remplacer l'eau
	Le tube en verre à quartz est sale	Démonter l'appareil de préclarification à UVC et nettoyer le tube en verre à quartz
La lampe UVC ne fonctionne pas	La lampe est surchauffée. Le contrôleur de température a mis la lampe hors circuit	Après le refroidissement, la lampe se remet automatiquement en circuit
	La lampe UVC est défectueuse	Remplacer la lampe UVC
	La lampe UVC n'est pas placée correctement dans la douille	Insérer la lampe UVC correctement dans la douille
L'appareil s'arrête après une courte période	La température de l'eau est trop élevée	Maintenir la température maximale de l'eau de + 35 °C

## Conditions de garantie

PfG assure une garantie de 2 ans à partir de la date de vente pour tout défaut de matériel ou de fabrication. La garantie est valable uniquement sur présentation du bon d'achat. Le recours en garantie s'annule lors d'une manipulation non conforme à la finalité, lors de dommage électrique ou mécanique entraîné par une utilisation abusive ainsi que lors de réparation incorrecte effectuée par un atelier de réparation non autorisé. Les réparations ne doivent être effectuées que par PfG ou par des ateliers de réparation habilités par PfG. Lors de la déclaration de recours en garantie, prière de faire parvenir à PfG la pièce ou l'appareil défectueux avec une description du défaut ainsi que le bon d'achat franco domicile. PfG se réserve le droit de facturer des coûts de main d'œuvre. PfG décline toute responsabilité pour des dommages survenus pendant le transport. Ces derniers devront être immédiatement déclarés auprès du transporteur. Toutes réclamations ultérieures, de quelque nature que ce soit, en particulier les dommages consécutifs, sont exclues. Cette garantie n'a aucun effet sur les réclamations du consommateur final vis-à-vis du négociant.

## Vertaling van de oorspronkelijke gebruiksaanwijzing

### Instructies betreft deze gebruiksaanwijzing

Met de aanschaf van het product **PondoReil 3000** heeft u een goede keuze gemaakt.

Voordat u het apparaat in gebruik neemt dient u de gebruiksaanwijzing zorgvuldig door te lezen en zich met het apparaat vertrouwd te maken. Alle werkzaamheden met dit apparaat uitsluitend conform deze handleiding uitvoeren.

Houdt u zich voor een juist en veilig gebruik stipt aan de veiligheidsvoorschriften.

Bewaar deze gebruiksaanwijzing zorgvuldig. Geef de gebruiksaanwijzing aan de nieuwe eigenaar wanneer het apparaat van eigenaar vervisselt.

### Symbolen in deze handleiding

De in deze gebruiksaanwijzing gebruikte symbolen hebben de volgende betekenis:



#### **Gevaar voor persoonlijke schade door gevaarlijke elektrische spanning**

Het symbool wijst op een onmiddellijk dreigend gevaar, dat de dood of zware verwondingen tot gevolg kan hebben als geen passende maatregelen worden getroffen.



#### **Gevaar voor persoonlijke schade door een algemene gevarenbron**

Het symbool wijst op een onmiddellijk dreigend gevaar, dat de dood of zware verwondingen tot gevolg kan hebben als geen passende maatregelen worden getroffen.



Belangrijke aanwijzing voor een storingsvrije werking.

### Beoogd gebruik

PondoReil 3000, verder 'apparaat' genoemd, en alle andere onderdelen uit de levering mogen uitsluitend als volgt worden gebruikt:

- Voor het schoonmaken van tuinvijvers.
- Voor gebruik met schoon water.
- Gebruik onder naleving van de technische gegevens.

De in het apparaat ingebouwde UVC-lamp dient voor het doden van algen en bacteriën in het vijverwater. De straling van deze lamp is ook in kleine doses gevaarlijk voor ogen en huid. Gebruik de UVC-lamp nooit in een defecte behuizing of buiten de behuizing of voor andere doeleinden.

De volgende inperkingen gelden voor het apparaat:

- Niet gebruiken in zwembijvers.
- Transporteer nimmer andere vloeistoffen dan water.
- Nooit gebruiken zonder doorstromend water.
- Niet gebruiken voor commerciële of industriële doeleinden.
- Niet gebruiken in combinatie met chemicaliën, levensmiddelen, licht brandbare of explosieve stoffen.

### Veiligheidsinstructies

Dit apparaat is door de firma **PfG** gebouwd naar de huidige stand der techniek en onder inachtneming van de bestaande veiligheidsvoorschriften. Desondanks is het mogelijk dat dit apparaat gevaar oplevert voor personen en goederen, indien het op onoordeelkundige c.q. ondoelmatige wijze gebruikt wordt of als de veiligheidsvoorschriften niet worden opgevolgd.

**Uit veiligheidsoverwegingen mogen kinderen en jongeren onder de 16, evenals personen die de mogelijke gevaren niet kunnen inschatten, of die niet met deze gebruiksaanwijzing vertrouwd zijn, dit apparaat NIET bedienen. Kinderen moeten worden begeleid, om te garanderen dat zij niet met het apparaat spelen.**

#### **Gevaren als gevolg van de combinatie van water en elektriciteit**

- De combinatie van water en elektriciteit kan - in geval van een niet volgens de voorschriften gemaakte aansluiting of door onoordeelkundig gebruik - leiden tot elektrische schokken die ernstig letsel of de dood veroorzaken.
- Schakel eerst alle watervoerende apparaten spanningvrij alvorens u in het water grijpt.

#### **Elektrische installatie volgens de voorschriften**

- Elektrische installaties dienen te voldoen aan de nationale vestigingsbepalingen en mogen slechts door een elektriciën worden uitgevoerd.
- Een persoon is een elektriciën als hij of zij op grond van zijn of haar opleiding, kennis en ervaring in staat en bevoegd is, de aan hem of haar overgedragen werkzaamheden te beoordelen en uit te voeren. De werkzaamheden als specialist omvatten ook het herkennen van mogelijke gevaren en het in acht nemen van geldige regionale en nationale normen, voorschriften en bepalingen.
- Neem voor uw eigen veiligheid in geval van vragen of problemen contact op met een elektriciën.

- De aansluiting van het apparaat is slechts toegestaan als de elektrische gegevens van het apparaat en de voeding overeenkomen. De apparatuurgegevens bevinden zich op het typeplaatje op het apparaat, of op de verpakking, of in deze handleiding.
- Het apparaat moet beveiligd zijn via een aardlekschakelaar met een vastgestelde lekstroom van maximaal 30 mA.
- Verlengkabels en stroomverdelers (bijv. stekkerdelen) moeten voor het gebruik buitenshuis geschikt zijn (spatwaterbestendig).
- Stroomkabels mogen geen kleinere doorsnede hebben dan rubberen slangen met de afkorting H05RN-F. Verlengkabels moeten voldoen aan DIN VDE 0620.
- Bescherm de stekkerverbindingen tegen vochtigheid.
- Gebruik het apparaat uitsluitend op een volgens de voorschriften geïnstalleerde contactdoos.

### Veilig gebruik

- Gebruik het apparaat niet als er sprake is van defecte elektrische leidingen of een defecte behuizing.
- Het apparaat niet dragen, optillen aan of trekken met de elektrische leiding.
- Leg alle leidingen veilig, zodat beschadigingen uitgesloten zijn en niemand erover kan struikelen.
- Maak de behuizing van het apparaat of onderdelen ervan nooit open, als daar in de gebruiksaanwijzing niet uitdrukkelijk naar gevraagd wordt.
- Gebruik alleen originele reserveonderdelen en accessoires voor het apparaat.
- Breng nooit technische veranderingen aan het apparaat aan.
- Laat reparaties uitsluitend verrichten door PFG -erkende serviceafdelingen.
- Gebruik het apparaat uitsluitend, als er zich geen personen in het water bevinden!
- Houd de contactdoos en de netsteker droog.

### Montage

Afbeelding (A)

Schroef desgewenst de spuitkopverlenging (11) of het slangmondstuk met O-ring 12 x 4 (12) op de aansluitschroefdraad. Als u de spuitkopverlenging gebruikt, sluit u het gewenste fonteinmondstuk (13) aan op het aansluitstuk (14). Zet het apparaat zo horizontaal mogelijk op een vaste, slibvrije ondergrond in de vijver zodat het volledig met water bedekt is en maximaal 2 meter onder de waterspiegel is geplaatst.

### Ingebruikneming



**Let op! Gevaarlijke elektrische spanning!**

**Mogelijke gevolgen:** de dood of zware verwondingen.

**Veiligheidsmaatregelen:**

- Voordat u in het water grijpt, dient u eerst de stekkers van alle apparaten die zich in het water bevinden uit het stopcontact te trekken.
- Voor werkzaamheden aan het apparaat de stekker uit het stopcontact trekken.



**Let op! Gevoelige elektrische componenten.**

**Mogelijke gevolgen:** Het apparaat raakt vernield.

**Veiligheidsmaatregel:** Sluit het apparaat niet aan op een dimbare voeding.

**Inschakelen:** Stekker in het stopcontact steken. Het apparaat schakelt zichzelf direct in als de elektrische aansluiting tot stand wordt gebracht.

**Uitschakelen:** Stekker uit het stopcontact trekken.

Het lampje (afb. D, 21) geeft aan, of de UVC-lamp aanstaat.

### Reiniging en onderhoud



**Let op! Gevaarlijke elektrische spanning!**

**Mogelijke gevolgen:** de dood of zware verwondingen.

**Veiligheidsmaatregelen:**

- Voordat u in het water grijpt, dient u eerst de stekkers van alle apparaten die zich in het water bevinden uit het stopcontact te trekken.
- Voor werkzaamheden aan het apparaat de stekker uit het stopcontact trekken.



**Let op! Ultraviolette straling.**

**Mogelijke gevolgen:** Oog- of huidletsel door verbranden.

**Veiligheidsmaatregelen:**

- UVC-lamp nooit buiten de behuizing gebruiken.
- UVC-lamp nooit in een defecte behuizing gebruiken.

### Filterbehuizing openen en filtermedia reinigen (afb. E-G)

Omleidingssklep (12) en aanbouwelementen eraf schroeven. Trek aan beide kanten de klemmen op de onderste filterkorf (2) opzij en til de bovenste filterkorf (1) er naar boven toe af. Neem het filterschuim (3), UVC-voorzuierversapparaat incl. pomp (20), het fijnfilterschuim (22), de biologische filterelementen (23) en de kiezelzakken (24) uit.

Reinig de onderste (2) en bovenste (1) filterschaal met behulp van schoon water en een borstel. Spoel filterschuim (3, 22), biologische filterelementen (23) en kiezelzak (24) onder stromend water uit. Gebruik geen chemische reinigingsmiddelen, omdat deze de micro-organismen in de filtermedia doden. Dit zorgt ervoor dat de filterwerking aanvankelijk minder goed is.

### Het reinigen van de pomp (afb. H, I)

Schroef de pomp (28) van het UVC-waterreservoir (26). Draai het pompdeksel (27) tegen de wijzers van de klok in (bajonetsluiting) en neem de rotor (29) af. Reinig alle delen met schoon water en een borstel. Zet na het reinigen de pomp in omgekeerde volgorde weer in elkaar.

### UVC-waterreservoir openen en reinigen (afb. J)



#### Aanwijzing!

Een veiligheidsschakelaar zorgt ervoor dat de UVC-lamp niet kan worden ingeschakeld als het UVC-waterreservoir verwijderd is.

Het UVC-waterreservoir (J, 26) is met een bajonetsluiting op de kop van het apparaat (31) bevestigd. Druk de pal (30) op de kop (31) van het apparaat in, draai het UVC-waterreservoir (26) tegen de wijzers van de klok in en trek hem voorzichtig van de kop van het apparaat (31). Reinig het UVC-waterreservoir (26) onder stromend water. Controleer het kwartsglas (33) op beschadigingen en reinig het aan de buitenkant met een vochtige doek.

**Aanwijzing:** Voor een optimale filterwerking dient u de UVC-lamp na ca. 8000 bedrijfsuren te vervangen. Kijk bij "UVC-lamp vervangen".

### UVC-waterreservoir sluiten (afb. P-R)

Controleer de O-ring (37) op de kop (31) van het apparaat op beschadigingen. Plaats de O-ring (37) op de aanzet op de kop van het apparaat (31) en schuif het UVC-waterreservoir (26) voorzichtig en onder gemiddelde druk op de kop van het apparaat (31). Verdraai daarbij het UVC-waterreservoir (26) een beetje, zodat de pallen (39) en groeven (40) van de bajonetsluiting in elkaar grijpen. Draai het UVC-waterreservoir (26) met de wijzers van de klok mee tot de aanslag en laat het vastklikken.

### In elkaar zetten van het apparaat (afb. S-V)

Schroef de pomp (28) met de wartelmoer vast op het UVC-waterreservoir (26). Filterschuim (22) in de onderste filterschaal (2) plaatsen, biologische filterelementen (23) en kiezelzak (24) in de onderste filterschaal (2) plaatsen. Plaats het UVC-voorzuierversapparaat met pomp (20). Filterschuim (3) erin leggen. Zet de bovenste filterschaal (1) erop en druk het op de onderste (2), tot de klemmen op de onderste filterschaal vastklikken. **Belangrijk:** Aansluitleiding (7) door de kabelopening van de onderste filterschaal (2) leiden en met de kabelknikbeveiliging in de onderste filterschaal vastklikken (U, 37).

### UVC-lamp vervangen (afb. L-S)



#### Let op! Breekbaar glas.

**Mogelijke gevolgen:** Snijwonden aan de handen.

**Veiligheidsmaatregelen:** Voorzichtig met kwartsglas en UVC-lampen omgaan.



#### Let op! Ultraviolette straling.

**Mogelijke gevolgen:** Oog- of huidletsel door verbranden.

**Veiligheidsmaatregelen:**

- UVC-lamp nooit buiten de behuizing gebruiken.
- UVC-lamp nooit in een defecte behuizing gebruiken.

- UVC-waterreservoir openen (kijk bij "UVC-waterreservoir openen en reinigen").
- Plaatschroef (32) eruit draaien.
- Klemschroef (34) tegen de wijzers van de klok in van de kop van het apparaat (31) draaien.
- Kwartsglas (33) en O-ring (35) met een lichte draaibeweging van de kop van het apparaat (31) aftrekken.
- Trek de UVC-lamp (36) eruit en vervangen.

**Belangrijk:** Gebruik alleen lampen waarvan de omschrijving en het aangegeven vermogen overeenkomen met die op het typeplaatje.

- Controleer kwartsglas (33) en O-ring (35) op beschadigingen.
- Steek het kwartsglas (33) met de O-ring (35) tot de aanslag in de kop (31) van het apparaat.
- Klemschroef (34) met de wijzers van de klok mee tot de aanslag vastdraaien.
- Plaatschroef (32) erin en vastdraaien.
- UVC-waterreservoir sluiten (kijk bij "UVC-waterreservoir sluiten").

## Opslag en overwintering

Bij vorst moet u het apparaat uit elkaar nemen. Maak het apparaat grondig schoon en controleer het op beschadigingen.



Sla het apparaat vorstvrij op, ondergedompeld in water of met water gevuld. Dompel de steker niet onder!

## Niet-slijtvaste onderdelen

De UVC-lamp, het filtermedium en de rotor zijn niet-slijtvaste onderdelen en vallen niet onder de garantie.

## Afvoer van het afgedankte apparaat



Dit apparaat niet met het huishoudelijk afval afvoeren! Maak gebruik van het hiervoor bestemde recyclingsteem. Maak het apparaat eerst door het afsnijden van de kabels onbruikbaar.

Verwijder de UVC-lamp via het daartoe bedoelde retourstelsel.

## Storingen

Storing	Oorzaak	Remedie
Het apparaat loopt niet	Netspanning ontbreekt	Netspanning controleren
Wateropbrengst of fonteinhoogte onvoldoende of onregelmatig Water niet helder	Debietregeling te ver dichtgedraaid	Debietregeling instellen
	Sproeier verstopt	Inzetstuk sproeier eraf schroeven en reinigen
	Te veel drukverlies in de leidingen	Gebruik een minimale slanglengte en zo weinig mogelijk verloopstukken, leg de slang zo recht mogelijk uit.
	Inlaatopeningen verstopt	Behuizing reinigen
	Filtermedium verontreinigd	Filtermedia reinigen
	Rotor geblokkeerd	Reinig de rotor
	Vijver extreem vervuild	Algen en bladeren uit de vijver verwijderen, water verversen
De kwartsglazen buis is verontreinigd.	Bouw het AVC-voorzuiveringsapparaat uit en reinig de kwartsglazen buis.	
De UVC-lamp brandt niet.	Lamp oververhit. Temperatuurvolgenschakelaar heeft de lamp uitgeschakeld	Na afkoeling schakelt de lamp automatisch weer in
	UVC-lamp defect	Vervang de UVC-lamp
	UVC-lamp zit niet juist in de fitting	UVC-lamp correct in de fitting steken
Apparaat schakelt na korte tijd uit	Watertemperatuur te hoog	Neem de maximale watertemperatuur van +35 °C in acht.

## Garantievoorwaarden

PfG geeft vanaf de verkoopdatum gedurende 2 jaar garantie op aantoonbare materiaal- en fabricagefouten. Om aanspraak te kunnen maken op garantie moet u in het bezit zijn van de kassabon. De aanspraak op garantie vervalt bij onoordeelkundig gebruik, elektrische of mechanische beschadiging als gevolg van misbruik en tevens in geval van onakkundige reparatie door niet bevoegde monteurs. Reparaties mogen uitsluitend worden verricht door PfG of door monteurs die door PfG hiervoor de bevoegdheid hebben gekregen. Om gebruik te maken van de garantie, kunt u het beschadigde apparaat of het defecte onderdeel samen met een foutenbeschrijving en de kassabon opsturen aan PfG. PfG behoudt zich het recht voor montagekosten aan te rekenen. PfG is niet aansprakelijk voor transportschade. Deze dient u onmiddellijk te verhalen op het transportbedrijf. Andere aanspraken, om het even van welke aard, maar in het bijzonder voor gevolgschade, zijn uitgesloten. Deze garantie is geen inbreuk op de aanspraken van de eindverbruiker jegens de dealer.

## Traducción de las instrucciones de uso originales

### Indicaciones sobre estas instrucciones de uso

La compra del producto **PondoReil 3000** es una buena decisión.

Lea minuciosamente las instrucciones y familiarícese con el equipo antes de usar el mismo por primera vez. Todos los trabajos con este equipo sólo se deben ejecutar conforme a estas instrucciones.

Tenga necesariamente en cuenta las indicaciones de seguridad para garantizar un uso correcto y seguro del equipo. Guarde cuidadosamente estas instrucciones. Entregue estas instrucciones al nuevo propietario en caso de cambio de propietario.

### Símbolos en estas instrucciones

Los símbolos que se emplean en estas instrucciones de uso tienen el siguiente significado:



#### **Peligro de daños a personas por tensión eléctrica peligrosa**

El símbolo indica un peligro inminente que puede provocar la muerte o graves lesiones si no se toman las medidas correspondientes.



#### **Peligro de daños de personas por una fuente de peligro general**

El símbolo indica un peligro inminente que puede provocar la muerte o graves lesiones si no se toman las medidas correspondientes.



Indicación importante para un funcionamiento sin fallos.

### Uso conforme a lo prescrito

PondoReil 3000, denominado a continuación "equipo" y todas las otras piezas incluidas en el suministro se deben emplear exclusivamente como sigue:

- Para limpiar los estanques de jardín.
- Para la operación con agua limpia.
- Operación observando los datos técnicos.

La lámpara UVC montada en el equipo sirve para matar las algas y bacterias en el agua de estanque. Su radiación es peligrosa para los ojos y la piel, también en pequeñas dosis. La lámpara UVC nunca se debe emplear en una carcasa defectuosa o fuera de su carcasa o para otros fines.

Para el equipo son válidas las siguientes limitaciones:

- No emplee en piscinas.
- No transporte nunca otros líquidos que no sea el agua.
- No opere nunca sin circulación de agua.
- No emplee el equipo para fines industriales.
- No emplee el equipo en combinación con productos químicos, alimentos y sustancias fácilmente inflamables o explosivos.

### Indicaciones de seguridad

La empresa **PfG** construyó este equipo conforme al nivel actual de la técnica y las prescripciones de seguridad aplicables. No obstante, el equipo puede ser una fuente de peligro para las personas y los valores materiales, si no se emplea adecuadamente y/o conforme al uso previsto o si no se observan las indicaciones de seguridad.

**Por razones de seguridad no deben usar este equipo niños, jóvenes menores de 16 años ni personas que no estén en condiciones de reconocer los peligros o que no se hayan familiarizado con estas instrucciones de uso. Vigile a los niños para evitar que jueguen con el equipo.**

#### **Peligros que se producen por el contacto del agua con la electricidad**

- En caso de una conexión no conforme a lo prescrito o una manipulación inadecuada, el contacto del agua con la electricidad puede provocar la muerte o graves lesiones debido a un choque eléctrico.
- Antes de tocar el agua desconecte siempre todos los equipos que se encuentran en el agua de la tensión.

#### **Instalación eléctrica conforme a lo prescrito**

- Las instalaciones eléctricas deben cumplir las prescripciones de montaje nacionales y se deben realizar sólo por un electricista calificado.
- Una persona es un electricista calificado cuando por su formación, conocimientos y experiencias profesionales es capaz y está autorizada a valorar y ejecutar los trabajos encargados. Los trabajos como personal técnico también incluyen el reconocimiento de los posibles peligros y el cumplimiento de las correspondientes normas, prescripciones y disposiciones regionales y nacionales.
- En caso de preguntas y problemas diríjase a personal especializado en eléctrica.

- Sólo está permitido conectar el equipo cuando los datos eléctricos del equipo coincidan con la alimentación de corriente. Los datos del equipo se encuentran en la placa de datos técnicos en el equipo, en el embalaje o en estas instrucciones.
- El equipo tiene que estar protegido con un dispositivo de protección contra corriente de fuga máxima de 30 mA.
- Las líneas de prolongación y distribuidores de corriente (p. ej. enchufes múltiples) deben ser apropiados para el empleo a la intemperie (protegido contra salpicaduras de agua).
- La sección de las líneas de conexión a la red no debe ser más pequeña que la de los cables protegidos con goma con la sigla H05RN-F. Las líneas de prolongación tienen que cumplir la norma DIN VDE 0620.
- Proteja las conexiones de enchufe contra la humedad.
- Conecte el equipo sólo a una caja de enchufe instalada conforme a las normas vigentes.

### Funcionamiento seguro

- Nunca opere el equipo si las líneas eléctricas o la carcasa están defectuosas.
- No transporte ni tire el equipo por la línea eléctrica.
- Tienda todas las líneas protegidas de forma que se excluyan daños y lesiones por tropiezo de personas.
- No abra nunca la carcasa del equipo o sus componentes a no ser que esto se exija expresamente en las instrucciones.
- Emplee sólo piezas de recambio y accesorios originales para el equipo.
- No realice nunca modificaciones técnicas en el equipo.
- Encargue los trabajos de reparación sólo a empresas de servicio autorizadas por PfG.
- Utilice el equipo sólo cuando no haya ninguna persona en el agua.
- Mantenga secos el tomacorriente y la clavija de red.

### Montaje

Ilustración (A)

Enrosque opcionalmente el tubo de tobera (11) o la boquilla portatubo escalonada con un anillo en O 12x4 (12) en la rosca de empalme. En caso que emplee el tubo de tobera cierre la tobera de surtidor deseada (13) en el racor de empalme (14). Coloque el equipo dentro de lo posible horizontal en el estanque sobre un fondo resistente y exento de lodo, de forma que esté cubierto completamente con agua. La profundidad máxima por debajo del nivel de agua es de 2 metros.

### Puesta en marcha



**¡Atención! Tensión eléctrica peligrosa.**

**Posibles consecuencias:** La muerte o lesiones graves.

**Medidas de protección:**

- Saque las clavijas de red de todos los equipos que se encuentran en el agua antes de tocar el agua.
- Saque la clavija de red del equipo antes de realizar trabajos en el equipo.



**¡Atención! Componentes eléctricos sensibles.**

**Posible consecuencia:** Destrucción del equipo.

**Medida de protección:** No conecte el equipo a una alimentación de corriente con regulación de voltaje.

**Conexión:** Enchufe la clavija de red en el tomacorriente. El equipo se conecta inmediatamente cuando se haya realizado la conexión eléctrica.

**Desconexión:** Saque la clavija de la red.

El diodo (Ilustración D, 21) indica si la lámpara UVC está funcionando.

### Limpieza y mantenimiento



**¡Atención! Tensión eléctrica peligrosa.**

**Posibles consecuencias:** La muerte o lesiones graves.

**Medidas de protección:**

- Saque las clavijas de red de todos los equipos que se encuentran en el agua antes de tocar el agua.
- Saque la clavija de red del equipo antes de realizar trabajos en el equipo.



**¡Atención! Radiación ultravioleta.**

**Posibles consecuencias:** Lesión de los ojos o la piel por quemadura.

**Medidas de protección:**

- No opere nunca la lámpara UVC fuera de la carcasa.
- No opere nunca la lámpara UVC en una carcasa defectuosa.



### Limpieza de la carcasa del filtro y limpieza de medios filtrantes (Ilustración E-G)

Desatornille la válvula de derivación (12) y los elementos de montaje. Tire por ambos lados de las grapas en la parte inferior del filtro (2) y saque la parte superior del filtro (1) por arriba. Saque el elemento de espuma filtrante (3), el equipo preclarificador UVC junto con la bomba (20) y el elemento fino de espuma filtrante (22), los elementos de biodegradación (23) y los sacos de grava (24).

Limpie la parte inferior del filtro (2) y la parte superior del filtro (1) con agua limpia y un cepillo. Lave los elementos de espuma filtrantes (3, 22), los elementos de biodegradación (23) y el saco de grava (24) bajo agua corriente. No emplee productos de limpieza químicos, ya que estos destruyen los microorganismos en los medios filtrantes. Esto conlleva a que disminuya la potencia de filtraje inicial.

### Limpieza de la bomba (ilustración H, I)

Desatornille la bomba (28) de la carcasa de agua UVC (26). Gire la tapa de la bomba (27) en sentido antihorario (cierre de bayoneta) y saque el rotor (29). Limpie todas las piezas con agua limpia y un cepillo. Monte la bomba en secuencia contraria después de la limpieza.

### Abertura y limpieza de la carcasa de agua UVC (Ilustración J)



**Nota:**

Debido a un interruptor de seguridad no se puede conectar la lámpara UVC si está desmontada la carcasa de agua UVC.

La carcasa de agua UVC (J, 26) está fijada con un cierre de bayoneta en la cabeza del equipo (31). Pulse el enclavamiento (30) en la cabeza del equipo (31), gire la carcasa de agua UVC (26) en sentido antihorario y quítela cuidadosamente de la cabeza del equipo (26). Limpie la carcasa de agua UVC (26) bajo agua corriente. Compruebe si el vidrio cuarzoso (33) está dañado y límpielo por fuera con un paño húmedo.

**Nota:** Cambie la lámpara UVC después de unas 8.000 horas de servicio para mantener una óptima capacidad de filtraje. Véase "Cambio de la lámpara UVC".

### Cierre de la carcasa de agua UVC (Ilustración P-R)

Compruebe si el anillo en O (37) en la cabeza del equipo (31) está dañado. Ponga el anillo en O (37) en el asiento en la cabeza del equipo (31) y desplace la carcasa de agua UVC (26) con cuidado y una presión media en la cabeza del equipo (31). Gire un poco la carcasa de agua UVC (26) para que engranen los pivotes (39) y las ranuras (40) del cierre de bayoneta. Gire la carcasa de agua UVC (26) en sentido horario hasta que tope y engatille.

### Montaje del equipo (ilustración S-V)

Fije la bomba (28) con la tuerca racor en la carcasa de agua UVC (26). Coloque el elemento fino de espuma filtrante (22) en la parte inferior del filtro (2) y ponga los elementos de biodegradación (23) y el saco de grava (24) en la parte inferior del filtro (2). Coloque el equipo preclarificador UVC con la bomba (20). Coloque el elemento de espuma filtrante (3).

Coloque la parte superior del filtro (1) y presiónela sobre la parte inferior del filtro (2) hasta que se enclaven las grapas en la parte inferior del filtro. **Importante:** Guíe la línea de conexión (7) por la abertura del cable en la parte inferior del filtro (2) y fjela mediante clips con el protector contra dobladura de cable en la parte inferior del filtro (U, 37).

### Cambio de la lámpara UVC (Ilustración L-S)



**¡Atención! Vidrio frágil.**

**Posibles consecuencias:** Lesión de corte en las manos.

**Medidas de protección:** Manipule con cuidado el vidrio cuarzoso y la lámpara UVC.



**¡Atención! Radiación ultravioleta.**

**Posibles consecuencias:** Lesión de los ojos o la piel por quemadura.

**Medidas de protección:**

- No opere nunca la lámpara UVC fuera de la carcasa.
- No opere nunca la lámpara UVC en una carcasa defectuosa.

- Abra la carcasa de agua UVC (véase "Abertura y limpieza de la carcasa de agua UVC").
- Desatornille el tornillo de chapa (32).
- Desenrosque el tornillo de apriete (34) en sentido antihorario de la cabeza del equipo (31).
- Saque el vidrio cuarzoso (33) y el anillo en O (35) con un ligero movimiento de giro de la cabeza del equipo (31).
- Saque y cambie la lámpara UVC (36).

**Importante:** Emplee sólo lámparas cuya denominación y especificación de potencia se correspondan con las especificaciones en la placa de datos técnicos.

- Compruebe si el vidrio cuarzoso (33) y el anillo en O (35) están dañados.
- Introduzca el vidrio cuarzoso (33) con el anillo en O (35) en la cabeza del equipo (31) hasta el tope.
- Enrosque el tornillo de apriete (34) en sentido horario hasta el tope.
- Enrosque y apriete el tornillo de chapa (32).
- Cierre la carcasa de agua UVC (véase "Cierre de la carcasa de agua UVC").

## Almacenamiento / Conservación durante el invierno

Desinstale el equipo en caso de heladas. Limpie minuciosamente el equipo y compruebe si está dañado.



Guarde el equipo sumergido en el agua o llenado con agua y protéjalo contra las heladas. ¡No sumerja el enchufe en el agua!

## Piezas de desgaste

La lámpara UVC, los medios filtrantes y el rotor son piezas de desgaste y no entran en la prestación de garantía.

## Desecho



¡Este equipo no se debe desechar en la basura doméstica! Deseche el equipo sólo a través de un sistema de recogida previsto. Corte el cable para inutilizar el equipo.

Deseche la lámpara UVC a través del sistema de recogida previsto.

## Fallos

Fallo	Causa	Acción correctora
El equipo no funciona	No hay tensión de alimentación	Compruebe la tensión de alimentación
La capacidad de elevación o la altura del surtidor es insuficiente o irregular Agua turbia	Regulador del paso muy cerrado	Ajuste el regulador de paso
	Boquilla obstruida	Desatornille y limpie el elemento de surtidor
	Pérdidas excesivas de presión en las tuberías	Reduzca la longitud de los tubos flexibles y los adaptadores a un mínimo. Tienda los tubos flexibles lo más recto posible.
	Aberturas de entrada obstruidas	Limpie la carcasa
	Medios filtrantes sucios	Limpie los medios filtrantes
	Rotor bloqueado	Limpie el rotor
	Estanque extremadamente sucio	Elimine las algas y hojas del estanque. Cambie el agua
La lámpara UVC no se ilumina	Tubo de vidrio cuarzoso sucio	Desmonte el equipo preclarificador UVC y limpie el tubo de vidrio cuarzoso
	Lámpara sobrecalentada. El controlador de temperatura desconectó la lámpara	La lámpara se conecta automáticamente después del enfriamiento.
	Lámpara UVC defectuosa	Sustituya la lámpara UVC
El equipo se desconecta después de un corto tiempo de funcionamiento	La lámpara UVC no está correctamente colocada en el portalámpara	Coloque la lámpara UVC correctamente en el portalámpara
	Temperatura del agua muy alta	Mantenga la temperatura máxima del agua de +35 °C.

## Condiciones de garantía

PfG concede 2 años de garantía a partir de la fecha de venta por defectos de material y de fabricación comprobados. La condición para la prestación de garantía es la presentación del comprobante de compra. El derecho a garantía caduca en caso de una manipulación inadecuada, daños eléctricos o mecánicos debido a un uso indebido y trabajos de reparación inadecuados realizados por talleres no autorizados. Los trabajos de reparación sólo se deben ejecutar por PfG o talleres autorizados por PfG. En caso de presentación de derechos a garantía envíe el equipo reclamado o el componente defectuoso con una descripción del defecto y el comprobante de compra franco domicilio a PfG. PfG se reserva el derecho a reclamar los costes de montaje. PfG no se responsabiliza por los daños de transporte. Los daños de transporte se tienen que reclamar de inmediato a la agencia de transporte. Quedan excluidos cualquier otro derecho y especialmente los derechos por daños consecuenciales. Esta garantía no afecta los derechos del cliente final frente al comerciante.

## Tradução das instruções de uso originais

### Explicações necessárias às Instruções de uso

Com a aquisição do produto **PondoReII 3000** tomou uma boa decisão.

Antes de utilizar pela primeira vez o aparelho, leia atentamente as instruções de uso e familiarize-se com a operação. Todos os trabalhos com este aparelho poderão ser realizados exclusivamente conforme as presentes instruções.

Observe estritamente as instruções de segurança com respeito ao uso correcto e seguro do aparelho.

Guarde estas instruções de uso em local seguro. Se ceder o aparelho a outra pessoa, entregue-lhe as instruções de uso.

### Símbolos usados nestas instruções

Os símbolos utilizados nestas instruções de uso têm o seguinte significado:



#### Risco de lesões de pessoas por tensão eléctrica perigosa

O símbolo adverte de perigo iminente, passível de provocar a morte ou lesões gravíssimas quando não observadas as precauções necessárias.



#### Risco de lesões de pessoas por uma fonte geral de perigos

O símbolo adverte de perigo iminente, passível de provocar a morte ou lesões gravíssimas quando não observadas as precauções necessárias.



Informação importante para o funcionamento sem falhas.

### Emprego conforme o fim de utilização acordado

PondoReII 3000, doravante designado "aparelho", e todas as demais peças que fazem parte dele podem ser utilizados só conforme abaixo definido:

- Para limpar lagos e tanques de jardim.
- Para a operação com água limpa.
- Operação, sendo observadas as características técnicas.

A lâmpada UVC do aparelho serve para matar as algas e bactérias contidas na água do lago. Mesmo em baixas quantidades, os raios da lâmpada podem prejudicar os olhos e a pele. A lâmpada UVC nunca pode ser utilizada numa carcaça defeituosa ou fora do aparelho ou para outros fins.

O aparelho está sujeito a estas restrições:

- Não utilizar em piscinas.
- Nunca bombear outros líquidos que não a água.
- Nunca operar a bomba sem que seja percorrida por água.
- Não serve para utilizações industriais.
- Não utilizar em contacto com produtos químicos, géneros alimentícios, combustíveis ou substâncias explosivas.

### Instruções de segurança

A empresa **PfG** produziu este aparelho conforme o mais recente nível técnico e as normas de segurança aplicáveis. Não obstante, o aparelho pode ser fonte de perigo para pessoas ou valores reais, se não for empregado devidamente e de acordo com o fim de utilização previsto ou não forem observadas as normas de segurança.

**Por razões de segurança, todas as crianças, jovens com idade inferior a 16 anos e pessoas não capazes de reconhecer eventuais riscos ou que não estejam inteiradas das instruções de uso, não poderão utilizar o aparelho! Crianças devem ser vigiadas por adultos para excluir que brincom com o aparelho.**

#### Riscos pelo contacto entre água e electricidade

- Se o aparelho não for conectado de acordo com as normas vigentes ou não manejado conforme exigido nestas instruções, o contacto entre água e corrente eléctrica poderá provocar graves lesões corporais por choque eléctrico.
- Antes de meter a mão na água, desenergize sempre todos os aparelhos que se encontram na água.

#### Instalação eléctrica conforme as normas vigentes

- Todas as instalações eléctricas devem preencher os requisitos constantes das normas nacionais, podendo ser realizadas só por electricista qualificado e autorizado.
- É electricista quem em virtude da sua formação profissional, conhecimentos e experiência profissional tem a habilitação e autorização para julgar e realizar os trabalhos dos quais for encarregado. O trabalho como electricista também inclui a capacidade de reconhecer eventuais perigos e a observação das normas, disposições e regulamentos nacionais e regionais.
- Se houver dúvidas ou problemas, dirija-se a um electricista qualificado e autorizado!

- Antes de conectar o aparelho, verifique que as características do aparelho correspondem às da rede eléctrica. As características do aparelho estão indicadas na chapa de identificação ou sobre a embalagem ou nestas instruções de utilização.
- O disjuntor de corrente de avaria deve proteger o aparelho com o valor máximo de 30mA (rated leakage current).
- Os fios de extensão e distribuidores eléctricos (por exemplo, conjunto de várias tomadas) devem ser autorizados para a utilização fora da casa (protecção contra salpicos de água).
- A secção dos cabos de conexão à rede eléctrica não pode ser inferior à de cabos com revestimento de borracha (referência H05RN-F). Os cabos de extensão devem corresponder à norma DIN VDE 0620.
- Proteger os conectores contra humidade.
- Ligue o aparelho só com uma tomada instalada de acordo com as normas vigentes.

### Operação segura

- Em caso de fios eléctricos defeituosos ou carcaça defeituosa, o aparelho não pode ser posto em funcionamento!
- Não transporte nem puxe o aparelho pelo fio de conexão.
- Instale e posicione todos os fios eléctricos de forma que não possam ser danificados e ninguém possa tropeçar.
- Não abra nunca a carcaça do aparelho ou os componentes do mesmo, a menos que as instruções de uso autorizem expressamente tal intervenção.
- Utilize só peças de reposição originais e acessório original por serem compatíveis com o aparelho.
- Não efectue modificações técnicas do aparelho.
- Faça o aparelho reparar só por centros concessionados pela PfG.
- Utilize o aparelho só quando não estão pessoas na água!
- Mantenha a tomada e a ficha eléctrica secas.

### Montagem

Figura (A)

Enrosque, conforme desejar, o tubo (11) ou o bocal escalonado com O-ring 12x4 (12). Se utilizar o tubo, ligue o bico de repuxo (13) desejado à tubuladura (14). Posicione o aparelho horizontalmente no tanque, sobre uma base resistente e desprovida de lodo de maneira que se encontre totalmente mergulhado na água. A profundidade máxima abaixo da superfície de água é de 2 m.

### Pôr o aparelho em funcionamento



**Atenção! Tensão eléctrica perigosa.**

**Consequências possíveis:** Morte ou graves lesões.

**Medidas de protecção:**

- Antes de meter a mão na água, desconecte as fichas eléctricas de todos os aparelhos que se encontram no lago de jardim.
- Antes de fazer trabalhos no próprio aparelho, desconecte a ficha eléctrica.



**Atenção!**Peças eléctricas sensíveis.

**Consequência possível:** Destruição do aparelho.

**Medida de protecção:** Nunca conectar o aparelho a uma fonte de energia variável.

**Ligar:** Conectar à ficha à tomada. O aparelho liga imediatamente com o estabelecimento da alimentação eléctrica.

**Desligar:** Desconectar a ficha.

O LED (Figura D, 21) indica a operação da lâmpada UVC.

### Limpeza e manutenção



**Atenção! Tensão eléctrica perigosa.**

**Consequências possíveis:** Morte ou graves lesões.

**Medidas de protecção:**

- Antes de meter a mão na água, desconecte as fichas eléctricas de todos os aparelhos que se encontram no lago de jardim.
- Antes de fazer trabalhos no próprio aparelho, desconecte a ficha eléctrica.



**Atenção! Radiação ultravioleta.**

**Consequências possíveis:** Lesões de queimadura dos olhos ou da pele.

**Medidas de protecção:**

- Nunca utilizar a lâmpada UVC fora da carcaça.
- Nunca utilizar a lâmpada UVC numa caixa defeituosa.

### Abrir a carcaça do filtro e limpar o filtro (Figura E-G)

Desenroscar a válvula de derivação (12) e os elementos de montagem. De ambos os lados, abrir as molas da parte inferior (2) do filtro e tirar a parte superior (1) do mesmo. Tirar o aparelho UVC juntamente com a bomba (20) e o elemento filtrante fino (22), o elemento filtrante grosso (3), os elementos de biodegradação (23) e o saco de gravilha (24).

Limpar a parte inferior (2) e a parte superior (1) do filtro mediante água limpa e uma escova. Lavar em água corrente os elementos filtrantes (3, 22), os elementos de biodegradação (23) e o saco de gravilha (24). Não utilizar solventes químicos por matarem os microorganismos existentes nos elementos de biodegradação. No início da operação, a capacidade dos elementos de biodegradação ainda está reduzida.

### Limpeza da bomba (Figura H, I)

Desenroscar a bomba (28) da carcaça UVC (26). Desmontar a tampa (27) da bomba, girando-a no sentido contrário ao dos ponteiros do relógio (fecho de baioneta). Retirar o rotor (29). Limpar todas as peças com água limpa e uma escova. A seguir à limpeza, montar a bomba na ordem inversa à desmontagem.

### Abrir e limpar a carcaça UVC (Figura J)



#### Nota!

O interruptor de segurança impede que a lâmpada UVC seja ligada enquanto retirada a carcaça UVC.

A carcaça UVC (J, 26) está ligada mediante um fecho de baioneta à cabeça (31). Premir a mola de engate (30) da cabeça (31) do aparelho. Girar a carcaça UVC (26) no sentido contrário ao dos ponteiros do relógio e tirar cuidadosamente da cabeça (31). Limpar a carcaça UVC (26) em água corrente. Limpar o lado exterior do vidro de cristal (33) mediante um pano húmido e verificar a ausência de defeitos.

**Nota:** Para que o filtro atinja a sua capacidade óptima, é razoável substituir a lâmpada UVC depois de 8000 horas. Ver "Substituir a lâmpada UVC".

### Fechar a carcaça UVC (Figura P-R)

Controlar, na cabeça (31) do aparelho, a ausência de defeitos do O-ring (37). Adaptar o O-ring (37) à sua base, na cabeça (31), e enfiar a carcaça UVC (26), com cuidado e pressão média, sobre a cabeça (31) do aparelho. Para o efeito, girar um pouco a carcaça UVC (26) a fim de que os pinos de retenção (39) do fecho de baioneta possam entrar bem nas ranhuras (40). Girar a carcaça UVC (26) no sentido dos ponteiros do relógio até encontrar resistência e deixar engatar.

### Montagem do aparelho (Figura S-V)

Fixar mediante a porca de capa a bomba (28) à carcaça UVC (26). Encaixar o elemento filtrante fino (22) na parte inferior (2) do filtro, colocar os elementos de biodegradação (23) e o saco de gravilha (24) na parte inferior (2). Encaixar o aparelho de pré-tratamento UVC juntamente com a bomba (20). Colocar o elemento filtrante (3). Adaptar a parte superior (1) do filtro e pressionar sobre a parte inferior (2) até que as molas dispostas na mesma tenham engatado. **Nota importante:** Passar o cabo de alimentação (7) pela abertura da parte inferior (2) do filtro e fixar mediante o protector anti-dobradura (U, 37).

### Substituir a lâmpada UVC (Figura L-S)



#### Atenção! Vidro quebradiço.

**Consequências possíveis:** Lesões de corte das mãos.

**Medidas de protecção:** Ter muito cuidado ao manusear o vidro de cristal e a lâmpada UVC.



#### Atenção! Radiação ultravioleta.

**Consequências possíveis:** Lesões de queimadura dos olhos ou da pele.

**Medidas de protecção:**

- Nunca utilizar a lâmpada UVC fora da carcaça.
- Nunca utilizar a lâmpada UVC numa caixa defeituosa.

- Abrir a carcaça UVC (ver "Abrir e limpar a carcaça UVC").
- Desapertar o parafuso de folha metálica (32).
- Desapertar o parafuso de fixação (34) da cabeça (31) do aparelho. Para o efeito, girar o parafuso no sentido contrário ao dos ponteiros do relógio.
- Tirar com movimentos giratórios cuidadosos o vidro de cristal (33) e o O-ring (35) da cabeça (31).
- Tirar a lâmpada UVC (36) e substituir.

**Nota importante:** Podem ser instaladas só as lâmpadas cuja designação e potência estão especificadas na placa dos dados técnicos do aparelho.

- Controlar a ausência de defeitos do vidro de cristal (33) e O-ring (35).
- Introduzir o vidro de cristal (33) e o O-ring (35) até encontrarem resistência na cabeça (31) do aparelho.
- Apertar bem o parafuso de fixação (34), no sentido contrário ao dos ponteiros do relógio.
- Enroscar e apertar o parafuso de folha metálica (32).
- Fechar a carcaça UVC (ver "Fechar a carcaça UVC").

## Guardar/Invernar o aparelho

Em caso de risco de geada, o aparelho tem de ser desinstalado. Faça uma boa limpeza e verifique a ausência de defeitos.



Guarde o aparelho mergulhado em água ou enchido de água e à prova de geada. Tenha atenção para que a ficha eléctrica não seja banhada.

## Peças de desgaste

A lâmpada UVC, os meios filtrantes e o rotor são peças sujeitas ao desgaste, não estando abrangidas pela garantia legal.

## Descartar o aparelho usado



O aparelho não poderá ser eliminado com o lixo doméstico! Deverá ser entregue ao sistema de recolha selectiva de lixo. Corte anteriormente o cabo de alimentação o que torna o aparelho inutilizável.

Elimine a lâmpada UVC gasta só através do sistema de recolha selectiva de lixo.

## Avarias e falhas

Avaria/Falha	Causa	Remédio
O aparelho não funciona	Falta de tensão eléctrica	Verificar a tensão eléctrica
Caudal ou altura insuficiente ou desuniforme do repuxo, Água turva	Regulador demasiado fechado	Ajustar o regulador
	Bico entupido	Desenroscar e limpar o bico
	Elevadas perdas de pressão nas mangueliras	Reduzir o comprimento das mangueliras e os elementos de união ao mínimo necessário, evitar curvas na disposição das mangueliras
	Aberturas de entrada entupidas	Limpar a carcaça
	Elementos filtrantes sujos	Limpar os elementos filtrantes
	Rotor bloqueado	Limpar o rotor
	Lago muito sujo	Tirar algas e folhas do lago, substituir a água
Lâmpada UVC não acesa	Lâmpada sobreaquecida. Sensor de temperatura desligou a lâmpada	Depois de arrefecida, a lâmpada liga automaticamente
	Lâmpada UVC defeituosa	Substituir a lâmpada UVC
	A lâmpada UVC não tem contacto com o seu suporte	Corrigir a posição da lâmpada UVC no suporte
Aparelho desliga após alguns minutos	Temperatura excessiva da água	Observar a temperatura não superior a +35 °C da água

## Condições de garantia

A PFG concede 2 anos de garantia a partir da data de aquisição, respondendo por defeitos de material e fabrico comprovados. A prestação de garantia implica a apresentação do talão de caixa. O direito à garantia caduca em caso de manejo incorrecto, danos eléctricos ou mecânicos provocados por uso fora do fim de utilização acordado ou reparação indevida por oficina não autorizada. Todas as reparações poderão ser executadas exclusivamente pela PFG ou por uma oficina concessionária. Em cada caso abrangido pelo direito à garantia, envie o aparelho defeituoso ou o componente defeituoso, franco domicílio, à PFG, incluindo breve descrição do defeito e talão de aquisição. A PFG reserva-se o direito de reclamar o pagamento da reparação. A PFG denega a responsabilidade por danos ocasionados durante o transporte do aparelho. O direito à indemnização de tais danos deve ser imediatamente dirigido à companhia de transporte competente. Ficam excluídos quaisquer outros direitos, especialmente com respeito a outros prejuízos resultantes de um determinado dano. Esta garantia não afecta eventuais direitos do cliente final contra o revendedor.

## Traduzione delle istruzioni d'uso originali

### Note sulle presenti istruzioni d'uso

Avete fatto un'ottima scelta acquistando il prodotto **PondoReII 3000**.

Prima della messa in servizio leggere attentamente le istruzioni d'uso e familiarizzare con l'apparecchio. Eseguire tutte le operazioni con questo apparecchio osservando le presenti istruzioni.

Osservare attentamente le norme di sicurezza al fine di garantire un impiego corretto e sicuro dell'apparecchio.

Conservare accuratamente queste istruzioni d'uso. Consegnarle al nuovo acquirente in caso di cambio di proprietà.

### Simboli utilizzati in queste istruzioni

Significato dei simboli utilizzati nelle presenti istruzioni d'uso:



#### Pericolo di danni alle persone causati dalla tensione elettrica pericolosa

Il simbolo richiama l'attenzione su un pericolo direttamente imminente, le cui conseguenze possono essere la morte o gravi lesioni se non vengono adottate le adeguate misure di protezione.



#### Pericolo di danni alle persone causati da fonti di pericolo generali

Il simbolo richiama l'attenzione su un pericolo direttamente imminente, le cui conseguenze possono essere la morte o gravi lesioni se non vengono adottate le adeguate misure di protezione.



Nota importante per garantire un funzionamento senza anomalie.

### Impiego ammesso

PondoReII 3000, chiamato "apparecchio" qui di seguito, e tutti gli altri componenti in dotazione possono essere utilizzati solo nel modo seguente:

- Per la pulizia di laghetti da giardino
- Per il funzionamento con acqua pulita.
- Funzionamento in conformità alle caratteristiche tecniche.

La lampada UVC montata nell'apparecchio serve per uccidere alghe e batteri presenti nell'acqua del laghetto. Le radiazioni emesse sono pericolose per occhi e pelle anche in piccole dosi. Non utilizzare mai la lampada UVC in un corpo difettoso o al di fuori di quest'ultimo oppure per altri scopi.

Per l'apparecchio valgono le seguenti restrizioni:

- Non utilizzarlo in laghetti destinati al nuoto.
- Non trasportare mai liquidi diversi dall'acqua.
- Non utilizzarlo mai senza flusso d'acqua.
- Non utilizzarlo per scopi commerciali o industriali.
- Non utilizzarlo unitamente a prodotti chimici, generi alimentari, sostanze facilmente infiammabili o esplosive.

### Norme di sicurezza

L'azienda **PfG** ha realizzato questa apparecchiatura al livello tecnico più aggiornato e secondo le norme di sicurezza vigenti. Ciononostante essa può costituire un pericolo per persone e beni materiali se non viene impiegata in modo appropriato o non secondo lo scopo d'impiego prescritto oppure se le norme di sicurezza non vengono osservate.

**Per motivi di sicurezza i bambini e minori di 16 anni nonché le persone che non sono in grado di riconoscere potenziali pericoli o non hanno letto le presenti istruzioni d'uso non possono utilizzare questo apparecchio. Sorvegliare i bambini in modo da garantire che non giochino con questo apparecchio.**

#### Pericoli dovuti alla combinazione di acqua ed elettricità

- La combinazione di acqua ed elettricità può provocare la morte o gravi lesioni personali se il collegamento non è a norma o l'impiego dell'apparecchio è errato.
- Prima di mettere le mani nell'acqua, disaccettare sempre tutti gli apparecchi ivi presenti.

#### Installazione elettrica conforme alle norme

- Le installazioni elettriche devono soddisfare le disposizioni d'installazione nazionali e possono essere eseguite solo da un elettricista specializzato.
- Una persona viene considerata un elettricista specializzato se essa è abilitata e autorizzata - data la formazione professionale, le cognizioni tecniche e l'esperienza - a valutare e ad eseguire gli interventi conferiti. Il lavoro del tecnico comprende anche il saper riconoscere eventuali pericoli e l'osservanza delle norme, prescrizioni e disposizioni nazionali vigenti in materia.
- Rivolgersi ad un elettricista specializzato qualora dovessero sorgere domande e problemi.
- Eseguire il collegamento solo se i dati elettrici dell'apparecchio e dell'alimentazione elettrica concordano. I dati sono riportati sulla targhetta di identificazione dell'apparecchio o sulla confezione, oppure in queste istruzioni d'uso.

- L'apparecchio deve essere protetto con un dispositivo di protezione per correnti di guasto con una corrente di taratura di max. 30 mA.
- I cavi di prolungamento e distributori di corrente (ad es. prese multiple) devono essere adatti per l'impiego all'aperto (protetti contro gli spruzzi d'acqua).
- Le linee di allacciamento alla rete non devono avere una sezione trasversale minore di quella delle condutture a tubo flessibile di gomma con la sigla H05RN-F. Le condutture di prolungamento devono soddisfare le norme DIN VDE 0620.
- Proteggere le connessioni a spina contro l'umidità.
- Collegare l'apparecchio solo ad una presa installata secondo le norme.

### Funzionamento sicuro

- Non utilizzare l'apparecchio se i cavi elettrici o il corpo sono difettosi.
- Non portare o tirare l'apparecchio agendo sul cavo elettrico.
- Installare tutti i cavi in modo che siano protetti, non vengano danneggiati e che nessuno possa inciampare.
- Non aprire mai il corpo dell'apparecchio o dei relativi componenti se ciò non è espressamente indicato nelle istruzioni d'uso.
- Utilizzare solo parti di ricambio e accessori originali per l'apparecchio.
- Non apportate mai modifiche tecniche all'apparecchio.
- Far eseguire le riparazioni solo dal servizio assistenza autorizzato PfG.
- Utilizzare l'apparecchio solo se nessuno è presente nell'acqua!
- Mantenere presa e spina sempre asciutte.

### Montaggio

Fig. (A)

Avvitare a scelta il tubo per ugello (11) o la boccola a gradini per tubo flessibile con O-ring 12x4 (12) sulla filettatura di allacciamento. Se impiegate il tubo per ugello allacciate l'ugello per fontana a zampillo desiderato (13) al bocchettone (14). Installare l'apparecchio nel laghetto, se possibile orizzontalmente, su un sottofondo solido e senza fango in modo che sia posizionato completamente coperto d'acqua al massimo 2 metri sotto la superficie dell'acqua.

### Messa in funzione



**Attenzione! Tensione elettrica pericolosa.**

**Eventuali conseguenze:** morte o gravi lesioni.

**Misure di protezione:**

- Prima di mettere le mani nell'acqua staccare le spine elettriche di tutte gli apparecchi ivi presenti.
- Staccare la spina elettrica dell'apparecchio prima di intervenire sul medesimo.



**Attenzione! Componenti elettrici sensibili.**

**Eventuali conseguenze:** l'apparecchio viene danneggiato irreparabilmente.

**Misure di protezione:** non collegare l'apparecchio ad una alimentazione elettrica regolabile.

**Avviamento:** innestare la spina elettrica nella presa. L'apparecchio viene avviato immediatamente una volta stabilito il collegamento elettrico.

**Spegnimento:** staccare la spina elettrica.

La spia di ispezione (fig. D, 21) indica se la lampada UVC è in funzione.

### Pulizia e manutenzione



**Attenzione! Tensione elettrica pericolosa.**

**Eventuali conseguenze:** morte o gravi lesioni.

**Misure di protezione:**

- Prima di mettere le mani nell'acqua staccare le spine elettriche di tutte gli apparecchi ivi presenti.
- Staccare la spina elettrica dell'apparecchio prima di intervenire sul medesimo.



**Attenzione! Radiazioni ultraviolette.**

**Eventuali conseguenze:** lesioni agli occhi o alla pelle dovute a ustioni.

**Misure di protezione:**

- Non utilizzare mai la lampada UVC al di fuori del corpo.
- Non utilizzare mai la lampada UVC in un corpo difettoso.



### Aprire la scatola del filtro e pulire gli elementi filtranti (fig. E-G)

Svitare la valvola di derivazione (12) e gli elementi di attacco. Tirare lateralmente su entrambi i lati i morsetti sulla tazza inferiore del filtro (2) e poi sollevare verso l'alto la tazza superiore (1). Rimuovere elemento filtrante di espanso (3), predepuratore UVC unitamente a pompa (20) e microelemento filtrante di espanso (22), elementi filtranti biologici (23) e sacchetto per la ghiaia (24).

Pulire la tazza inferiore del filtro (2) e quella superiore (1) con acqua pulita e una spazzola. Lavare sotto acqua corrente elementi filtranti di espanso (3, 22), elementi filtranti biologici (23) e sacchetto per la ghiaia (24). Non impiegare detersivi chimici, perché questi uccidono i microorganismi negli elementi filtranti. Ciò provoca inizialmente un rendimento di filtraggio ridotto.

### Pulire la pompa (fig. H, I)

Svitare la pompa (28) dalla scatola dell'acqua UVC (26). Svitare il coperchio della pompa (27) in senso antiorario (chiusura a baionetta) e poi rimuovere il rotore (29). Pulire tutti componenti con acqua limpida e una spazzola. Dopo la pulizia montare la pompa seguendo l'ordine inverso.

### Aprire e pulire la scatola dell'acqua UVC (fig. J)



#### Nota bene!

Data la presenza di un interruttore di sicurezza, la lampada UVC non può essere accesa se la scatola dell'acqua è stata rimossa.

La scatola dell'acqua UVC (J, 26) è fissata sulla testa dell'apparecchio (31) con una chiusura a baionetta. Premere la linguetta di arresto (30) sulla testa dell'apparecchio (31), girare la scatola dell'acqua UVC (26) in senso antiorario e poi sfilarla cautamente dalla testa (31). Pulire la scatola dell'acqua UVC (26) sotto acqua corrente. Controllare il vetro di quarzo (33) per verificare se è danneggiato e pulirlo dall'esterno con un panno umido.

**Nota:** Per realizzare prestazioni di filtraggio ottimali, si consiglia di sostituire la lampada UVC dopo circa 8000 ore d'esercizio. Vedi "Sostituire la lampada UVC".

### Chiudere la scatola dell'acqua UVC (fig. P- R)

Controllare se l'O-ring (37) sulla testa dell'apparecchio (31) è danneggiato. Posizionare l'O-ring (37) sullo spallamento sulla testa dell'apparecchio (31) e poi, procedendo con cautela ed esercitando una leggera pressione, spingere la scatola dell'acqua UVC (26) sulla testa (31). Girare leggermente la scatola dell'acqua UVC (26) in modo che i perni (39) e le scanalature (40) della chiusura a baionetta facciano presa. Girare la scatola dell'acqua UVC (26) in senso orario fino alla battuta e farla innestare in posizione.

### Montare l'apparecchio (fig. S-V)

Avvitare la pompa (28) con dado a risvolto sulla scatola dell'acqua UVC (26). Inserire il microelemento filtrante di espanso (22) nella tazza inferiore del filtro (2), sistemare gli elementi filtranti biologici (23) e il sacchetto per la ghiaia (24) nella tazza inferiore (2). Inserire il predepuratore UVC con pompa (20). Inserire l'elemento filtrante di espanso (3). Applicare la tazza superiore del filtro (1) e premerla su quella inferiore (2) finché i morsetti sulla tazza inferiore non si innestano in posizione. **Importante:** Far passare il cavo di collegamento (7) attraverso l'apposita apertura sulla tazza inferiore del filtro (2) e poi fissarlo nella tazza inferiore con il dispositivo antipeggia (U, 37).

### Sostituire la lampada UVC (fig. L-S)



#### Attenzione! Vetro fragile.

**Eventuali conseguenze:** lesioni da taglio sulle mani.

**Misure di protezione:** procedere con cautela con il vetro di quarzo e la lampada UVC.



#### Attenzione! Radiazioni ultraviolette.

**Eventuali conseguenze:** lesioni agli occhi o alla pelle dovute a ustioni.

**Misure di protezione:**

- Non utilizzare mai la lampada UVC al di fuori del corpo.
- Non utilizzare mai la lampada UVC in un corpo difettoso.

- Aprire la scatola dell'acqua UVC (vedi "Aprire e pulire la scatola dell'acqua UVC").
- Rimuovere la vite autofilettante (32).
- Svitare la vite di serraggio (34) in senso antiorario dalla testa dell'apparecchio (31).
- Sfilare il vetro di quarzo (33) e l'O-ring (35) dalla testa dell'apparecchio (31) eseguendo un leggero movimento rotatorio.
- Sfilare e sostituire la lampada UVC (36).

**Importante:** Utilizzare solo lampade la cui denominazione e indicazione di potenza corrispondono ai dati riportati sulla targhetta di identificazione.

- Controllare se il vetro di quarzo (33) e l'O-ring (35) sono danneggiati.
- Inserire il vetro di quarzo (33) con l'O-ring (35) fino alla battuta nella testa dell'apparecchio (31).
- Stringere la vite di serraggio (34) in senso orario fino alla battuta.
- Avvitare e stringere la vite autofilettante (32).
- Chiudere la scatola dell'acqua UVC (vedi "Chiudere la scatola dell'acqua UVC").

## Magazzinaggio/messa al riparo per l'inverno

In caso di gelo l'apparecchio deve venire scollegato. Eseguite una pulitura a fondo e controllate se l'apparecchio è danneggiato.




Conservare l'apparecchio immerso nell'acqua o riempito d'acqua e al riparo dal gelo. Non sommergere la spina!

## Parti soggette a usura

La lampada UVC, gli elementi filtranti e il rotore sono parti soggette ad usura e non sono coperti da garanzia.

## Smaltimento

 Non smaltire questo apparecchio gettandolo nei rifiuti domestici! Utilizzare l'apposito sistema di ritiro. Rendere inutilizzabile l'apparecchio tagliando i cavi.

Smaltire la lampada UVC solo attraverso l'apposito sistema di ritiro.

## Anomalie

Anomalia	Causa	Intervento
L'apparecchio non funziona	Manca la tensione di rete	Controllare la tensione di rete
Portata o altezza della fontana insufficiente o irregolare, acqua non limpida	Regolatore di flusso aperto in modo insufficiente	Regolare il regolatore di flusso
	Ugello intasato	Svitare e pulire l'inserito dell'ugello
	Perdite di pressione eccessive nelle condutture	Ridurre al minimo la lunghezza del tubo flessibile e le parti di collegamento, installare i tubi flessibili possibilmente in posizione dritta
	Aperture di entrata intasate	Pulire la scatola
	Elementi filtranti sporchi	Pulire gli elementi filtranti
	Rotore bloccato	Pulire il rotore
	Il laghetto è estremamente sporco	Togliere alghe e foglie dal laghetto, cambiare l'acqua
La lampada UVC non è accesa	Il tubo di vetro di quarzo è sporco	Smontare il predepuratore UVC e pulire il tubo di vetro di quarzo
	Lampada surriscaldata. Il termostato ha spento la lampada	La lampada viene riaccesa automaticamente una volta raffreddata
	Lampada UVC difettosa	Sostituire la lampada UVC
L'apparecchio si arresta dopo un breve tempo di funzionamento	La lampada UVC non è alloggiata correttamente nell'innesto	Inserire la lampada UVC nell'innesto
	Temperatura dell'acqua troppo elevata	La temperatura max. dell'acqua non deve superare +35 °C

## Condizioni di garanzia

PfG concede 2 anni di garanzia a partire dalla data di vendita su difetti comprovabili di materiale e fabbricazione. Condizione per la prestazione della garanzia è la presentazione del documento di prova dell'acquisto. Il diritto di garanzia si estingue in caso di uso non appropriato, danno elettrico o meccanico dovuto a impiego improprio nonché in caso di riparazione non idonea da parte di officine non autorizzate. Le riparazioni possono venire eseguite solo da PfG o da officine autorizzate da PfG. In caso di domanda di garanzia inviate franco domicilio a PfG l'apparecchio oggetto del reclamo o la parte difettosa con la descrizione dei difetti ed il documento di prova dell'acquisto. PfG si riserva di fatturare le spese di montaggio. PfG non risponde per danni da trasporto. Questi vanno fatti valere immediatamente nei confronti del trasportatore. Ulteriori diritti di qualsiasi genere, in particolare per danni indiretti, sono esclusi. Questa garanzia non tocca i diritti del cliente finale nei riguardi del rivenditore.

## Oversættelse af den originale brugsanvisning

### Henvisninger vedrørende denne brugsanvisning

Med dit køb af **PondoReII 3000** har du truffet et godt valg.

Inden du bruger apparatet første gang, er det vigtigt, at du læser brugsanvisningen grundigt igennem og gør dig fortrolig med apparatet. Alt arbejde med dette apparat må kun udføres iht. denne vejledning.

Sikkerhedshenvisningerne skal ubetinget overholdes for korrekt og sikker anvendelse.

Opbevar denne brugsanvisning omhyggeligt. Ved ejerskifte, videregiv venligst brugsanvisningen.

### Symboler i denne vejledning

De anvendte symboler i denne brugsanvisning har følgende betydning:



#### Fare for personskade pga. farlig elektrisk spænding

Symbolet advarer mod en umiddelbar truende fare, som kan have død eller svære kvæstelser til følge, hvis de pågældende forholdsregler ikke følges.



#### Fare for personskade pga. en generel farekilde

Symbolet advarer mod en umiddelbar truende fare, som kan have død eller svære kvæstelser til følge, hvis de pågældende forholdsregler ikke følges.



Vigtige instruktioner for en problemfri anvendelse.

### Formålsbestemt anvendelse

PondoReII 3000, i det følgende benævnt "apparat", og alle andre dele fra leveringen bør udelukkende anvendes som følger:

- Til rengøring af havedamme.
- Til brug med rent vand.
- Drift ved overholdelse af de tekniske data.

Den indbyggede UVC-pære i apparatet er beregnet til at dræbe alger og bakterier i bassinvandet. Strålingen fra pæren er farlig for øjnene og huden også i lave doser. UVC-pæren må aldrig anvendes i et defekt hus eller udenfor huset eller til andre formål.

Der gælder følgende restriktioner for apparatet:

- Må ikke anvendes i svømmedamme.
- Anvend aldrig andre væsker end vand.
- Må aldrig betjenes uden gennemstrømning af vand.
- Må ikke anvendes til erhvervs- eller industrimæssige formål.
- Må ikke sættes i forbindelse med kemikalier, levnedsmidler, let brændbare eller eksplosive stoffer.

### Sikkerhedsanvisninger

Firmaet **PfG** har konstrueret dette apparat iht. til den seneste teknologiske udvikling og gældende sikkerhedsforskrifter. Alligevel kan dette apparat medføre fare for personer og materielle værdier, hvis det anvendes usagkyndigt eller i modstrid med anvendelsesformålet, eller hvis sikkerhedsanvisningerne ikke følges.

**Børn og unge under 16 år samt personer, der ikke kan registrere de mulige farer eller ikke er fortrolige med brugsanvisningen, må af sikkerhedsgrunde ikke benytte apparatet. Børn skal være under opsyn, for at sikre, at de ikke leger med apparatet.**

#### Farer ved kombinationen af vand og elektricitet

- Kombinationen af vand og elektricitet kan ved ikke-forskriftsmæssig tilslutning eller usaglig håndtering medføre død eller svære kvæstelser pga. elektrisk chok.
- Træk altid netstikket ud til alle enheder der befinder sig i vandet, før du stikker hånden ned i vandet.

#### Forskriftsmæssig elektrisk installation

- Elektriske installationer skal svare til de nationale byggebestemmelser og må kun installeres af en autoriseret elektriker.
- En person er autoriseret som elektriker, hvis vedkommende som følge af sin faglige uddannelse, kundskaber og erfaring er i stand til og berettiget til at anvende disse til at bedømme og udføre arbejdet. Arbejdet som elektriker omfatter også genkendelsen af mulige farer og hensyntagen til relevante regionle og nationale normer, forskrifter og bestemmelser.
- Havend dig til en autoriseret elektriker ved spørgsmål eller problemer.
- Det er kun tilladt at tilslutte apparatet, hvis de elektriske data for apparatet og strømforsyningen stemmer overens. Apparatets data befinder sig på apparatets typeetikette eller på indpakningen eller i denne brugsanvisning.
- Apparatet skal afsikres med lækageafbryder indstillet til en nominal fejlstrøm på maksimalt 30 mA.

- Forlængerledning og strømfordeler (f.eks. strømskinne) skal i anvendelsen være placeret frit (stænkæt).
- Nettilslutningsledningerne må ikke have et mindre tværsnit end gummiledninger af typen H05RN-F. Forlængerledninger skal overholde DIN VDE 0620 .
- Beskyt stikforbindelserne mod fugtighed.
- Tilslut kun apparatet til en forskriftsmæssigt installeret stikdåse.

### Sikker drift

- Hvis et elektrisk kabel eller hus er defekt, må apparatet ikke anvendes.
- Bær eller træk ikke apparatet ved tilslutningsledningen.
- Opbevar alle ledninger beskyttet, så beskadigelse udelukkes og ingen kan falde over dem.
- Åbn aldrig apparatets kabinet eller dertil hørende dele, medmindre brugsanvisningen udtrykkeligt foreskriver dette.
- Anvend kun originale reservedele og tilbehør til apparatet.
- Foretag aldrig tekniske ændringer på apparatet.
- Kun serviceværksteder, der er godkendt af PFG, må udføre reparationer på apparatet.
- Brug kun apparatet, når der ikke er personer i bassinet!
- Hold stikdåsen og netstikket tørt.

### Montering

#### Billede (A)

Skru efter eget valg dyserøret (11) eller trinslangetylen med O-ring 12x4 (12) på tilslutningsgevindtet. Hvis dyserøret anvendes, skal den ønskede springvandsdyse (13) sættes på tilslutningsstuds (14). Opstil apparatet så vandret som muligt i dammen på et fast, slamfrit underlag, så det - maks. 2 m under vandspejlet – dækkes helt af vandet.

### Ibrugtagning



**OBS! Farlig elektrisk spænding.**

**Mulige følger:** Død eller alvorlige kvæstelser.

**Forholdsregler:**

- Træk netstikket ud til alle apparater, der befinder sig i vandet, før du stikker hånden ned i vandet.
- Træk netstikket på apparatet ud inden arbejde på apparatet påbegyndes.



**Achtung! Følsomme elektriske komponenter.**

**Mulige følger:** Apparatet bliver ødelagt.

**Beskyttelsesforanstaltninger:** Tilslut ikke apparatet til en dæmpbar strømforsyning.

**Tænd:** Sæt netstikket i stikdåsen. Apparatet tænder automatisk, når strømmen er sluttet til.

**Sluk:** Træk netstikket ud.

Kontrollampen (billede D, 21) viser, om UVC-pæren er tændt.

### Rengøring og vedligeholdelse



**OBS! Farlig elektrisk spænding.**

**Mulige følger:** Død eller alvorlige kvæstelser.

**Forholdsregler:**

- Træk netstikket ud til alle apparater, der befinder sig i vandet, før du stikker hånden ned i vandet.
- Træk netstikket på apparatet ud inden arbejde på apparatet påbegyndes.



**OBS! Ultraviolet stråling.**

**Mulige følger:** Skader på øjne eller hud ved forbrænding.

**Forholdsregler:**

- Brug aldrig UVC-pæren uden for huset.
- Brug aldrig UVC-pæren i et defekt hus.

### Åbn filterhuset og rengør filtermedierne (billede E-G)

Skru forgreningsventil (12) og påmonteringer af. Træk krogene på filterunderskålen (2) til side på begge sider, og løft filteroverskålen (1) op og ud. Tag filterskum (3), UVC-forrenseenheden med pumpe, (20) samt filterskumposer (22), bioelementer (23) og grusposer (24) ud.

Rengør filterunderskål (2) og filteroverskål (1) med rent vand og en børste. Vask filterskumpuder (3, 22), bioelementer (23) og grusposer (24) af under rindende vand. Brug ikke kemiske rengøringsmidler, da disse dræber mikroorganismerne i filtermedierne. Dette reducerer filterets starteffekt.

### Rengøring af pumpe (Billede H, I)

Skru pumpe (28) af UVC-vandhuset (26). Drej pumpedækslet (27) mod urets retning (bajonetlås) og tag rotoren (29) ud. Rengør alle dele med rent vand og en børste. Monter pumpen i omvendt rækkefølge efter rengøringen.

### Åbn og rengør UVC-vandhuset (Billede J)



#### OBS!

På grund af en sikkerhedsafbryder kan UVC-pæren ikke tændes, når UVC-vandhuset er taget af.

Apparathovedet (31) er fastgjort i UVC-vandhuset (26) ved hjælp af en bajonetlås. Tryk på låsetungen (30) på apparathovedet (31), drej vandhuset (26) mod urets retning og træk det forsigtigt af apparathovedet (31). Rengør UVC-vandhuset (26) under rindende vand. Kontrollér kvartsglasset (33) for beskadigelser, og rengør det udvendigt med en fugtig klud.

**OBS:** For at sikre en optimal filtereffekt bør du udskifte UVC-pæren efter ca. 8.000 brugstimer. Se "Udskiftning af UVC-pære".

### Lukning af UVC-vandhus (billede P-R)

Kontrollér O-ringen (37) på apparathovedet (31) for beskadigelser. Sæt O-ringen (37) på afsatsen på apparathovedet (31), og skub forsigtigt og med et let tryk UVC-vandhuset (26) på apparathovedet (31). Sørg for at dreje UVC-vandhuset (26) en smule, så bajonetlåsens tapper (39) og fordybninger (40) griber ind i hinanden. Skru UVC-vandabinettet (26) i urets retning til anslag og til det går i indgreb.

### Samling af apparatet (billede S-V)

Skru pumpen (28) fast på UVC-vandhuset (26) med en omløbermøtrik. Læg filterskumposer (22) i filterunderskålen (2), læg bioelementerne (23) og gruspose (24) i filterunderskålen (2). Indsæt UVC-forrenseenheden med pumpe (20). Læg filterskum (3) i. Sæt filteroverskålen (1) på, og tryk den på filterunderskålen (2), indtil krogene går i indgreb i filterunderskålen. **Vigtigt:** Før tilslutningsledning (7) gennem filterunderskålens kabelåbning (2) og klem den ind i filterunderskålen med kabeltyllen (U, 37).

### Udskiftning af UVC-pæren (billede L-S)



#### OBS! Skrøbeligt glas.

**Mulige følger:** Snitsår på hænderne.

**Forholdsregler:** Kvartsglasset og UVC-pæren skal behandles forsigtigt.



#### OBS! Ultraviolet stråling.

**Mulige følger:** Skader på øjne eller hud ved forbrænding.

**Forholdsregler:**

- Brug aldrig UVC-pæren uden for huset.
- Brug aldrig UVC-pæren i et defekt hus.

- Åbn UVC-vandhuset (se "Åbning og rengøring af UVC-vandhuset").
- Drej pladeskruen (32) ud.
- Skru spændeskruen (34) af apparathovedet (31) mod urets retning.
- Træk kvartsglas (33) og O-ring (35) af apparathovedet (31) med en let drejebevægelse.
- Tag UVC-pæren (36) ud og udskift den.

**Vigtigt:** Der må kun bruges pærer, hvis betegnelse og effektangivelse stemmer overens med oplysningerne på typeskiltet.

- Kontrollér kvartsglasset (33) og O-ringen (35) for beskadigelser.
- Sæt kvartsglasset (33) med O-ringen (35) ind i apparathovedet (31) indtil anslag.
- Skru spændeskruen (34) fast i urets retning indtil anslag.
- Drej pladeskruen (32) i og spænd den fast.
- Luk UVC-vandhuset (se "Lukning af UVC-vandhuset").

## Opbevaring/overvintring

Hvis der er risiko for frost, skal apparatet afinstalleres. Foretag en grundig rengøring af apparatet, og kontrollér det for skader.



Opbevar apparatet frostoffrit i neddykket eller fyldt tilstand. Stikket må ikke dækkes med vand!

## Sliddele

UVC-pæren, filtermedierne og rotoren er sliddele og er ikke omfattet af garantien.

## Bortskaffelse



Dette apparat må ikke bortskaffes som husholdningens affald! Benyt venligst det dertil indrettede tilbagetagelsessystem. Gør apparatet ubrugeligt først ved at skære kablet af.

Bortskaf UVC-lampen på genbrugssteder, der er beregnet til det.

## Fejl

Fejl	Årsag	Afhjælpning
Apparatet virker ikke	Netspænding mangler	Kontrollér netspænding
Pumpemængde hhv. fontænehøjde er utilstrækkelig eller uregelmæssig, Vandet er ikke rent	Gennemstrømningsregulatoren er skruet for meget til	Indstil gennemstrømningsregulatoren
	Dysen er tilstoppet	Skru dysensindsats af og rengør den
	For store tryktab i ledningerne	Afkort slangelængde og forbindelsesdele til et minimum, træk så vidt muligt slangerne lige
	Indløbsåbningerne er tilstoppede	Rengør huset
	Filtermedierne er tilsmudsede	Rengør filtermedierne
	Rotoren er blokeret	Rengør rotoren
	Dammen er ekstremt tilsmudset	Fjern alger og blade fra bassinet, udskift vandet
	Kvartsglasrøret er tilsmudset	Afmonter UVC-forrenseenhed, og rengør kvartsglasrøret
UVC-pæren lyser ikke	Pæren er overophedet. Temperaturovervågningen har slukket pæren	Efter afkøling tænder pæren automatisk igen
	UVC-pæren er defekt	Udskift UVC-pæren
	UVC-pæren sidder ikke rigtigt i fatningen	UVC-pære anbringes korrekt i fatningen
Apparatet slår fra efter kort tids drift	Vandtemperatur er for høj	Overhold en maksimal vandtemperatur på + 35 °C

## Garantibetingelser

PfG yder 2 års garanti fra salgsdatoen på dokumenterbare materiale- og fabriktionsfejl. Forevisning af købsdokumentationen er en forudsætning for garantiydelsen. Garantikravet bortfalder ved usagkyndig håndtering, elektrisk eller mekanisk beskadigelse på grund af ikke bestemmelsesmæssig anvendelse samt ved usagkyndig reparation udført af ikke autoriserede værksteder. Reparationer må kun udføres af PfG eller af værksteder, der er autoriseret af PfG. Ved anmeldelse af garantikrav skal du sende apparatet, du klager over, eller den defekte del gratis til PfG sammen med en beskrivelse af fejlen og købsdokumentation. PfG forbeholder sig ret til at fakturere monteringsomkostninger. PfG hæfter ikke for transportskader. Transportskader skal omgæende gøres gældende over for transportøren. Yderligere krav, uanset af hvilken art, særligt i forbindelse med følgeskader, er udelukket. Denne garanti berører ikke slutkunders krav over for forhandleren.

## Øversettelse av den originale bruksanvisningen

### Merknader til denne bruksanvisningen

Med kjøpet av produktet **PondoReII 3000** har du gjort et godt valg.

Les denne bruksanvisningen nøye og gjør deg kjent med apparatet før du tar det i bruk første gang. Alt arbeid med dette apparatet skal gjennomføres etter de anvisninger som foreligger.

Ta hensyn til sikkerhetsanvisningene for riktig og sikker bruk av apparatet.

Ta godt vare på denne bruksanvisningen. Hvis apparatet selges skal bruksanvisningen følge med.

### Symboler i denne bruksanvisningen

Symbolene i denne bruksanvisningen har følgende betydning:



#### Fare for personskade ved farlig elektrisk spenning

Symbolet henviser til en akutt truende fare som kan medføre alvorlige personskader eller død, dersom ikke de nødvendige forholdsregler treffes.



#### Fare for personskade ved en generell risikokilde

Symbolet henviser til en akutt truende fare som kan medføre alvorlige personskader eller død, dersom ikke de nødvendige forholdsregler treffes.



Viktige anvisninger for feilfri funksjon.

### Tilsiktet bruk

PondoReII 3000, i det etterfølgende kalt "apparat", og alle andre deler i leveransen må bare bli anvendt som følger:

- For rensing av hagedammer.
- Skal kun drives med rent vann.
- Drift ved overholdelse av tekniske data.

Den UVC-lampen som er innebygd i apparatet, er til for å drepe alger og bakterier i damvannet. Strålingen fra denne er farlig for øynene og huden, også i små doser. UVC-lampen må aldri brukes i et defekt hus eller utenfor huset den er montert i, eller bli brukt for andre formål.

Følgende restriksjoner gjelder for apparatet:

- Skal ikke brukes i svømmebaseng.
- Bruk aldri apparatet til å pumpe andre væsker enn vann.
- Skal aldri brukes uten vanngjennomstrømning.
- Skal ikke brukes for nærings- eller industriformål.
- Skal ikke brukes i forbindelse med kjemikalier, næringsmidler, lett brennbare eller eksplosive stoffer.

### Sikkerhetsanvisninger

Firmaet **PFG** har konstruert dette apparatet i henhold til dagens tekniske standard og gjeldende sikkerhetsforskrifter. Hvis apparatet brukes på feil måte eller til et formål det ikke er konstruert for, eller hvis sikkerhetsanvisningene ikke følges kan det likevel oppstå fare for personskader og materielle skader.

**Av sikkerhetsgrunner må apparatet ikke brukes av barn og unge under 16 år, personer som ikke er i stand til å gjenkjenne potensielle farer, eller personer som ikke er kjent med bruksanvisningen. Barn må passes på og sikres slik at de ikke leker i nærheten av apparatet.**

#### Farer pga. kombinasjon av vann og elektrisitet

- Kombinasjonen av vann og elektrisitet kan ved ikke forskriftsmessig tilkobling og feil håndtering føre til død eller alvorlige skader pga. elektrisk støt.
- Før du berører vannet, må nettstøpslene for alle apparater som befinner seg i vannet alltid trekkes ut.

#### Forskriftsmessig elektrisk installasjon

- Elektriske installasjoner må være i overensstemmelse med de nasjonale monteringsbestemmelsene, og skal kun utføres av kvalifisert elektriker.
- En kvalifisert elektriker er en person som, på bakgrunn av sin faglige utdanning har kjennskap, erfaring og kompetanse og er autorisert til å vurdere og utføre arbeidet som beskrevet ovenfor. En fagpersons arbeid omfatter også kompetanse til å oppdage mulige farer og kjennskap til lokale normer, forskrifter og bestemmelser.
- Ta kontakt med en elektriker hvis du skulle ha spørsmål eller problemer.
- Tilkobling av apparatet er kun tillatt når de elektriske dataene på apparatet og strømforsyningen stemmer overens. Apparatets data finnes på typeskiltet på apparatet, eller på emballasjen eller i denne bruksanvisningen.
- Apparatet må være sikret gjennom en jordfeilbryter med en utløserstrøm på maksimalt 30 mA.
- Skjøteledninger og strømfordelere (f. eks. stikkkontaktspredere) må disse være beregnet for utendørs bruk (beskyttet mot vannsprut).

## - NO -

- Strømledningen må ikke ha mindre diameter enn gummislangeledninger merket H05RN-F. Skjøteledninger må tilfredsstillende kravene i DIN VDE 0620.
- Beskytt kontakter og koblinger mot fuktighet.
- Apparatet må bare kobles til en forskriftsmessig installert stikkontakt.

### Sikker drift

- Ved defekt el-kabel eller defekte kabinett, må apparatet ikke brukes.
- Bær eller dra aldri apparatet etter den elektriske ledningen.
- Legg alle strømledninger beskyttet, slik at den ikke kan komme til skade.
- Åpne aldri apparatets kabinett eller andre deler av apparatet hvis det ikke blir uttrykkelig sagt i bruksanvisningen at man skal gjøre dette.
- Bruk kun originale reservedeler og originalt tilbehør for apparatet.
- Utfør aldri tekniske endringer på apparatet.
- Reparasjoner må kun utføres av kundeservice autorisert av PFG.
- Produktet må ikke brukes hvis det oppholder seg personer i vannet!
- Hold stikkontakt og støpsel tørre.

### Montering

Bilde (A)

Skru enten dyserøret (11) eller slangemunnstykket med O-ring 12x4 (12) på tilkoblingsgjengene. Hvis du bruker dyserøret, tilkobler du den ønskede fontenedysen (13) til tilkoblingsstussen (14). Monter apparat mest mulig vannrett i dammen på et fast, slamfritt underlag, slik at det er fullstendig dekket med vann, og maksimalt er 2 meter under vannspeilet.

### Ta apparatet i bruk



**Forsiktig! Farlig elektrisk spenning.**

**Mulige følger:** Død eller alvorlige personskader.

**Forholdsregler:**

- Før du berører vannet, må nettstøpslene for alle apparater som befinner seg i vannet trekkes ut.
- Trekk ut nettstøpselet før du arbeider på apparatet.



**Forsiktig! Ømfintlige elektriske komponenter.**

**Mulige skader:** Apparatet blir ødelagt.

**Forholdsregel:** Apparatet må ikke kobles til en dimmbar strømforsyning.

**Slå apparatet på:** Sett nettstøpselet i stikkkontakten. Maskinen slår seg på med én gang når strømmen er tilkoblet.

**Slå apparatet av:** Trekk ut nettstøpselet.

Indikatorlampen (bilde D, 21) viser om UVC-lampen er i drift.

### Rengjøring og vedlikehold



**Forsiktig! Farlig elektrisk spenning.**

**Mulige følger:** Død eller alvorlige personskader.

**Forholdsregler:**

- Før du berører vannet, må nettstøpslene for alle apparater som befinner seg i vannet trekkes ut.
- Trekk ut nettstøpselet før du arbeider på apparatet.



**Forsiktig! Ultrafiolett stråling.**

**Mulige følger:** Forbrenningsskader i øynene og på huden.

**Forholdsregler:**

- Bruk aldri UVC-lampen utenfor huset.
- Bruk aldri UVC-lampen i et defekt hus.



### Åpne filterhuset og rens filtermediene (bilde E-G)

Skru av shuntventilen (12) og de påsatte elementene. På begge sidene trekker du klammerne på filter-underdelen (2) til side og løfter filter-overdelen (1) oppover. Ta av filterskummet (3), UVC-forrensers med pumpen (20), fint filterskum (22), bioelementer (23) og grusposen (24).

Rengjør filter-underdel (2) og filter-overdel (1) med rent vann og en børste. Skyll skumfiltrene (3, 22), bioelementene (23) og grusposen (24) under rennende vann. Ikke bruk kjemiske rengjøringsmidler, da disse dreper mikroorganismene i filtrere. Dette fører til en forbigående reduksjon i filtereffekten.

### Rengjøre pumpen (bilde H, I)

Skru pumpen (28) av UVC-vannhuset (26). Skru opp pumpedekselet (27) mot urviserne (bajonettlås) og ta av rotoren (29). Rengjør alle delene med rent vann og en børste. Etter rengjøringen settes pumpen sammen igjen i omvendt rekkefølge.

### Åpne og rengjøre UVC-vannhuset (bilde J)



#### Merk!

På grunn av en sikkerhetsbryter, kan UVC-lampen ikke slås på når UVC-vannhuset er tatt av.

UVC-vannhuset (J, 26) er festet med en bajonettlås til apparathodet (31). Trykk inn låsetungen (30) på apparathodet (31), dreier UVC-vannhuset (26) mot urviserne (31) og trekk det forsiktig av apparathodet (31). Rengjør UVC-vannhuset (26) under rennende vann. Kontroller kvartsglasset (33) for skader, og rengjør det utvendig med en fuktig klut.

**Merk:** For en optimal filterytelse bør UVC-lampen skiftes ut etter ca 6000 driftstimer. Se "Skifte ut UVC-lampe".

### Lukke UVC-lampehuset (bilde P-R)

Kontroller O-ringen (37) på apparathodet (31) for skader. Sett O-ringen (37) på avsatsen på apparathodet (31) og skyv UVC-vannhuset (26) forsiktig og med et middels lett trykk til det stopper på apparathodet (31). Vri UVC-vannhuset (26) litt, slik at tappene (39) og sporene (40) på bajonettlåsen griper inn i hverandre. Skru UVC-vannhuset (26) med urviserne helt til anslaget og la det gå i lås.

### Sette apparatet sammen (bilde S-V)

Skru fast pumpen (28) på UVC-vannhuset (26) med overfalsmutteren. Sett inn finfilterskummet (22) i filter-underdelen (2), og legg bioelementene (23) og grusposen (24) inn i filter-underdelen (2). Sett inn UVC-forrensers med pumpe (20). Legg in filterskummet (3). Sett på filter-overdelen (1) og trykk på filter-underdelen (2) til klammerne går i lås på filter-underdelen. **Viktig:** Før strømledningen (7) gjennom kabelåpningen på filter-underdelen (2), og klips den inn i filter-underdelen med kabelnekkbeskyttelsen (U, 37).

### Skifte ut UVC-lampen (bilde L-S)



#### Forsiktig! Skjørt glass.

**Mulige følger:** Kuttskader på hendene.

**Forholdsregler:** Håndter kvartsglasset og UVC-lampen forsiktig.



#### Forsiktig! Ultrafiolett stråling.

**Mulige følger:** Forbrenningsskader i øynene og på huden.

**Forholdsregler:**

- Bruk aldri UVC-lampen utenfor huset.
- Bruk aldri UVC-lampen i et defekt hus.

- Åpne UVC-vannhuset (se "Åpne og rengjøre UVC-vannhuset").
- Skru ut plateskruen (32).
- Skru klemskruen (34) av apparathodet (31) mot urviserne.
- Trekk kvartsglasset (33) og O-ringen (35) av apparathodet med en lett dreiebevegelse.
- Dra ut UV-lampen (36) og erstatt den med en ny.

**Viktig:** Det må kun brukes lamper med betegnelse og effektspesifikasjoner som stemmer overens med spesifikasjonene på typeskiltet.

- Kontroller kvartsglasset (33) og O-ringen (35) for skader.
- Sett kvartsglasset (33) med O-ringen (35) inn til anslaget i apparathodet (31).
- Skru fast klemskruen (34) med urviserne helt til anslaget.
- Skru inn plateskruen (32) og trekk den til.
- Lukk UVC-vannhuset (se "Lukke UVC-vannhuset").

## Lagring/overvintring

Ved frost må apparatet demonteres. Foreta en grundig rengjøring og sjekk om apparatet er skadet.




Oppbevar apparatet under vann eller fyllt med vann og frostoffritt. Ikke oversvøm støpslet!

## Slitedeler

UVC-lampen, filterne og rotoren er slitedeler, og omfattes ikke av garantien.

## Kassering

 Apparatet skal ikke kasseres som husholdningsavfall! Bruk de fastsatte ordninger for tilbakelevering. Gjør først apparatet ubrukelig ved å kutte av kabelen.

UVC-lampene må kasseres ved de systemene for tilbakelevering som finnes for dette.

## Forstyrrelser

Forstyrrelser	Arsaker	Hjelp
Apparatet går ikke	Nettspenning mangler	Nettspenning kontrolleres
Kapasitet henholdsvis fontenehøyde er utilstrekkelig eller uregelmessig, Vannet er uklart	Åpningsregulator dreid for langt	Åpningsregulator innstilles
	Dyse tilstoppet	Dyseinnsats skrues av og rengjøres
	For høyt trykktap i ledningene	Slangelengder og koblingsdeler reduseres til et minimum, slanger legges mest mulig rett
	Innstrømningsåpninger tilstoppet	Rengjør hus
	Filtermedier tilsmusset	Rengjør filtermediene
	Rotor blokkert	Rengjør rotor
UVC-lampe lyser ikke	Dammen er ekstremt forurenset	Fjern alger og blader fra dammen, skift vann
	Kvartsglassrør er tilsmusset	Bygg UVC-forsedimenteringsapparat og rengjør kvartsglassrør
	Lampe overopphetet. Temperaturkontroll har koblet ut lampen	Etter avkjøling kobles lampen igjen automatisk på
Apparatet slås av etter kort brukstid	UVC-lampe defekt	Bytt UVC-lampe
	UVC-lampen sitter ikke riktig i sokkelen	Sett UVC-lampen riktig i sokkelen
	Vanntemperaturen er for høy	Maksimal vanntemperatur stoppes ved +35 °C

## Garantibetingelser

PfG gir en garanti på 2 år fra kjøpsdato ved påviselige material- og fabrikkasjonsfeil. Ved garantikrav må kjøpsbevis kunne fremlegges. Garantien bortfaller ved feil håndtering, elektriske eller mekaniske skader som følge av feil bruk, og ved ikke forskriftsmessig reparasjon av ikke autoriserte verksteder. Reparasjoner må kun utføres av PfG eller av verksteder autorisert av PfG. Ved garantikrav sender du inn apparatet som du vil reklamere på eller den defekte delen, sammen med en beskrivelse av feilen og kjøpsbevis til PfG, som betaler forsendelsen. PfG forbeholder seg retten til å fakturere monteringskostnader. PfG hefter ikke for transportskader. Krav i forbindelse med transportskader må rettes til transportøren umiddelbart. Ytterligere krav, uansett art, og særlig i forbindelse med følgeskader dekkes ikke. Denne garantien berører ikke krav fra sluttkunden overfor forhandleren.

## Översättning av originalbruksanvisningen

### Information om denna bruksanvisning

Med din nya produkt **PondoReil 3000** har du gjort ett bra val.

Läs igenom bruksanvisningen noggrant före första användningstillfället och ta reda på hur apparaten fungerar. Alla slags reparationer/kontroller som utförs på denna apparat får endast genomföras enligt föreliggande instruktioner.

Beakta noga säkerhetsanvisningarna som är en förutsättning för korrekt och säker användning.

Förvara denna bruksanvisning på ett säkert ställe. Om apparaten byter ägare måste även bruksanvisningen följa med.

### Symboler i denna bruksanvisning

Symbolerna som används i denna bruksanvisning har följande betydelse:



#### Risk för personskador på grund av farlig elektrisk spänning

Symbolen står för en överhängande fara, som kan leda till dödsfall eller allvarliga personskador, om inte lämpliga åtgärder vidtas.



#### Risk för personskador på grund av en allmän riskkälla

Symbolen står för en överhängande fara, som kan leda till dödsfall eller allvarliga personskador, om inte lämpliga åtgärder vidtas.



Viktig upplysning för störningsfri funktion.

### Ändamålsenlig användning

PondoReil 3000, i försättningen kallad "apparat", och alla andra delar som ingår i leveransen får uteslutande användas enligt följande:

- Avsedd för rengöring av trädgårdsdammar.
- För drift med rent vatten.
- Drift under iakttagande av tekniska data.

UVC-lampan som är monterad i apparaten används till att döda alger och bakterier i dammvattnet. Även vid svaga doseringar är strålningen från denna lampa farlig för ögonen och huden. UVC-lampan får aldrig användas om kåpan är defekt, utanför kåpan eller till andra syften.

För apparaten gäller följande begränsningar:

- Ska inte användas i inte i baddammar.
- Pumpa aldrig andra vätskor än vatten.
- Kör aldrig utan vattengenomströmning.
- Använd inte för kommersiella eller industriella ändamål.
- Använd inte kombination med kemikalier, livsmedel eller lättantändliga eller explosiva ämnen.

### Säkerhetsanvisningar

Firman PfG har tillverkat denna apparat enligt aktuell teknisk nivå och föreliggande säkerhetsföreskrifter. Trots detta kan fara för personer och materiella värden utgå från denna apparat om den används på olämpligt sätt eller i strid mot avsett användningssyfte, eller om säkerhetsanvisningarna missaktas.

**Av säkerhetsskäl får barn och ungdomar under 16 år, samt personer som inte kan känna igen möjliga faror eller inte känner till denna bruksanvisning, inte använda denna apparat! Barn måste övervakas, för att säkerställa att de inte leker med apparaten.**

#### Faror vid kombination av vatten och elektricitet

- Om anslutningen inte har utförts på föreskrivet sätt eller om apparaten hanteras på olämpligt sätt kan kombinationen av vatten och elektricitet leda till dödsolyckor eller allvarliga personskador pga. elektriska slag.
- Innan du doppar ned handen i vattnet måste du alltid dra ut stickkontakten till all utrustning som befinner sig i vattnet.

#### Elektrisk installation enligt föreskrift

- Elektriska installationer måste ha utförts i enlighet med nationella bestämmelser och får endast utföras av en behörig elinstallatör.
- En behörig elinstallatör är en person som till följd av sin yrkesutbildning, kunskap och erfarenhet både kan och är berättigad att bedöma och genomföra tilldelade arbetsuppgifter. Sådana arbetsuppgifter som utförs av behörig personal omfattar även förmågan att identifiera möjliga faror samt att beakta gällande regionala och nationella standarder, föreskrifter och bestämmelser.
- Om frågor eller problem uppstår måste du kontakta en elinstallatör.

- Apparaten får endast anslutas om de elektriska data som gäller för apparaten stämmer överens med strömförsörjningen. Apparaterns data anges på typskylten på apparaten, på förpackningen eller i denna bruksanvisning.
- Apparaten måste vara ansluten till en jordfelsbrytare vars dimensionerade felström uppgår till max. 30 mA.
- Förlängningskablar och strömfördelare (t ex grenuttag) måste vara godkända för användning utomhus (dropptäta).
- Elkablarnas area får inte vara mindre än arean i gummikabel med beteckningen H05RN-F. Förlängningskablar måste uppfylla kraven som ställs i DIN VDE 0620.
- Skydda stickkontakter från fukt.
- Anslut endast apparaten till ett vägguttag som installerats enligt gällande föreskrifter.

### Säker drift

- Apparaten får inte användas om kablarna eller kåpan är defekt.
- Bär inte och dra inte apparaten i elkabeln.
- Dra samtliga kablar så att de är skyddade och inte kan skadas. Dessutom måste det uteslutas att personer kan snava över kablarna.
- Öppna aldrig apparaterns kåpa eller tillhörande delar, såvida detta inte uttryckligt anges i bruksanvisningen.
- Använd endast originalreservdelar och -tillbehör till apparaten.
- Gör aldrig några tekniska ändringar på apparaten.
- Låt endast behöriga PfG -kundtjänstverkstäder reparera apparaten.
- Använd inte apparaten om personer befinner sig i vattnet.
- Se till att uttaget och stickkontakten alltid hålls torra.

### Installation

Bild (A)

Skruva antingen munstycksröret (11) eller den koniska slanganslutningen inkl. O-ring 12x4 (12) på anslutningsgången. Om munstycksröret används måste det önskade springbrunnsmunstycket (13) sättas in i anslutningsröret (14). Placera apparaten så vågrätt som möjligt i dammen, en bit ovanför botten på en betongplatta eller dylikt. Den måste vara helt nedsänkt i vatten, dock högst 2 meter under vattenytan.

### Driftstart



**Varning! Farlig elektrisk spänning.**

**Möjliga följder:** Dödsolyckor eller allvarliga personskador.

**Skyddsåtgärder:**

- Innan du doppar ned handen i vattnet måste du alltid dra ut stickkontakten till all utrustning som befinner sig i vattnet.
- Dra alltid ut stickkontakten innan du utför arbeten på apparaten.



**Varning! Känsliga elektriska komponenter.**

**Möjliga följder:** Apparaten kan förstöras.

**Skyddsåtgärder:** Anslut inte apparaten till en dimmbar strömkälla.

**Inkoppling:** Anslut stickkontakten till stickuttaget. Apparaten startar genast när den matas med ström.

**Frånkoppling:** Dra ut stickkontakten.

Indikeringslampan (bild D, 21) visar om UVC-lampan är i drift.

### Rengöring och underhåll



**Varning! Farlig elektrisk spänning.**

**Möjliga följder:** Dödsolyckor eller allvarliga personskador.

**Skyddsåtgärder:**

- Innan du doppar ned handen i vattnet måste du alltid dra ut stickkontakten till all utrustning som befinner sig i vattnet.
- Dra alltid ut stickkontakten innan du utför arbeten på apparaten.



**Varning! Ultraviolett strålning.**

**Möjliga följder:** Risk för brännskador på ögonen eller huden.

**Skyddsåtgärder:**

- Använd aldrig UVC-lampan utanför kåpan.
- Använd aldrig UVC-lampan om kåpan är defekt.

### Öppna filterhuset och rengör filtermedierna (bild E-G)

Skruva av avgreningsventilen (12) och tillsatsdelarna. Dra klämmorna på filtrets underdel (2) åt sidan och lyft sedan av filtrets ovandel (1). Ta ut filtersvampen (3), UVC-föreningen inkl. pump (20) och finfiltersvamp (22), bioelementen (23) och singelpåsen (24).

Rengör filtrets underdel (2) och ovandel (1) med klart vatten och en borste. Tvätta ur filtersvamparna (3, 22), bioelementen (23) och singelpåsen (24) under rinnande vatten. Använd inga kemiska rengöringsmedel eftersom dessa dödar mikroorganismerna i filtermedia. Detta leder till en sämre filterprestanda i början.

### Rengöra pumpen (bild H, I)

Skruva av pumpen (28) från UVC-vattenkåpan (26). Vrid av pumplocket (27) i motsols riktning (bajonettkoppling) och ta sedan ut rotorn (29). Rengör alla delar med klart vatten och en borste. Montera samman pumpen i omvänd följd efter rengöringen.

### Öppna och rengöra UVC-vattenkåpan (bild J)



#### Obs!

På grund av en säkerhetsbrytare kan UVC-lampan inte slås på om UVC-vattenkåpan har tagits av.

UVC-vattenkåpan (J, 26) är monterad i apparatens ovandel (31) med bajonettkoppling. Tryck in spärrtungan (30) på apparatens ovandel (31), vrid runt UVC-vattenkåpan (26) i motsols riktning och dra den sedan försiktigt ut ur apparatens ovandel (31). Rengör UVC-vattenkåpan (26) under rinnande vatten. Kontrollera om kvartsglasets (33) har skadats och rengör utsidan med en fuktig duk.

**Obs!** För en optimal filterkapacitet ska UVC-lampan bytas ut efter ca 8 000 drifttimmar. Se "Byta ut UVC-lampan".

### Stänga UVC-vattenkåpan (bild P-R)

Kontrollera om O-ringen (37) på apparatens ovandel (31) är skadad. Sätt O-ringen (37) på avsatsen på apparatens ovandel (31) och skjut sedan försiktigt fast UVC-vattenkåpan (26) på apparatens ovandel (31) med medelstarkt tryck. Vrid UVC-vattenkåpan (26) en aning så att klackarna (39) och spåren (40) i bajonettkopplingen griper in i varandra. Vrid UVC-vattenkåpan (26) i medsols riktning tills det tar emot och se till att den snäpper in.

### Montera samman apparaten (bild S-V)

Skruva fast pumpen (27) på UVC-vattenkåpan (26) med en överfallsmutter. Sätt in finfiltersvampen (22) i filtrets underdel (2), lägg in bioelement (23) och singelpåse (24) i filtrets underdel (2). Sätt in UVC-föreningen inkl. pump (20). Lägg in filtersvampen (3). Sätt på filtrets ovandel (1) och tryck den mot underdelen (2) tills klämmorna på underdelen snäpper in. **Viktigt!** För in elkabeln (7) genom kabelöppningen på filtrets underdel (2) och kläm fast med kabelböjskyddet i filtrets underdel (U, 37).

### Byta ut UVC-lampan (bild L-S)



#### Varning! Bräckligt glas.

**Möjliga följder:** Skärskador på händerna.

**Skyddsåtgärder:** Var försiktig när du hanterar kvartsglasets och UVC-lampan.



#### Varning! Ultraviolet strålning.

**Möjliga följder:** Risk för brännskador på ögonen eller huden.

**Skyddsåtgärder:**

- Använd aldrig UVC-lampan utanför kåpan.
- Använd aldrig UVC-lampan om kåpan är defekt.

- Öppna UVC-vattenkåpan (se "Öppna och rengöra UVC-vattenkåpan").
- Skruva ut plåtskruven (32).
- Skruva av klämskruven (34) från apparatens ovandel (31) i motsols riktning.
- Dra av kvartsglasets (33) och O-ringen (35) från apparatens ovandel (31) med en kort vridrörelse.
- Dra ut UVC-lampan (36) och byt ut den mot en ny.

**Viktigt!** Använd endast lampor vars beteckning och effekt stämmer överens med uppgifterna som finns på typskylten.

- Kontrollera om kvartsglasets (33) eller O-ringen (35) har skadats.
- Skjut in kvartsglasets (33) inkl. O-ringen (35) i apparatens ovandel (31) tills det tar emot.
- Vrid klämskruven (34) i medsols riktning tills det tar emot.
- Skruva in och dra åt plåtskruven (32).
- Stäng UVC-vattenkåpan (se "Stänga UVC-vattenkåpan").

## Förvaring / Lagring under vintern

Vid frost måste apparaten tas in. Rengör apparaten noggrant och kontrollera om apparaten är skadad.



Förvara apparaten nedsänkt i vatten eller vattenfylld på en frosthärdig plats. Se till att stickkontakten inte ligger i vatten!

## Slitagedelar

UVC-lampan, filtermedia och rotern är slitagedelar och täcks inte av garantin.

## Avfallshantering



Denna apparat får inte kastas i hushållssoporna! Lämna in apparaten till ett erkänt insamlingsställe. Klipp av kabeln så att apparaten inte längre kan tas i drift.

När UVC-lampan är förbrukad ska den tas om hand enligt föreskrifterna för avfallshantering.

## Störningar

Störning	Orsak	Åtgärd
Apparaten fungerar inte	Nätspänning saknas	Kontrollera nätspänningen
Matningsprestandan resp. fontänhöjden är otillräcklig eller oregelbunden, vattnet är grumligt.	Flödesregleringen har vridits åt för hårt	Ställ in flödesregleringen
	Munstycket tilltäppt	Skruva av munstycksinsatsen och rengör den
	För höga tryckförluster i ledningarna	Reducera slanglängden och kopplingsdelarna till ett minimum, lägg slangarna så rakt som möjligt
	Inloppsöppningarna tilltäppta	Rengör kåpan
	Filtermedia nedsmutsade	Rengör filtermedia
	Rotorn blockerad	Rengör rotorn
	Dammen är extremt smutsig	Ta upp alger och löv ur dammen, byt ut vattnet
UVC-lampan lyser inte	Kvartsglasröret är smutsigt	Demontera UVC-föreningen och rengör kvartsglasröret
	Lampan överhettad. Temperaturvakten har slagit ifrån lampan.	Efter att lampan svalnat slås den på automatiskt igen.
	UVC-lampan defekt	Byt ut UVC-lampan
Apparaten slår ifrån efter kort tids drift	UVC-lampan sitter inte rätt i sockeln	Sätt in UVC-lampan rätt i sockeln
	För hög vattentemperatur	Beakta maximal vattentemperatur +35°C

## Garantivillkor

Importören ger två års garanti från inköpsdatum på material- och fabriktionsfel som kan påvisas. En förutsättning för att garantin ska kunna tas i anspråk är att köpebevis uppvisas. Anspråk på garanti upphör att gälla vid olämplig hantering, elektriska eller mekaniska skador pga. felaktig användning samt vid ej ändamålsenliga reparationer som utförts av ej behöriga verkstäder. Reparationer får endast utföras av importören eller av verkstäder som godkänts av importören. Vid garantianspråk måste den reklamerade apparaten eller den defekta delen samt köpebevis och en beskrivning av felet skickas till inköpsstället eller importören. Inköpsstället/importören förbehåller sig rätten att debitera för monteringskostnader. Importören påtar sig inget ansvar för transportskador. Dessa måste genast anmälas till transportföretaget. Ytterligare anspråk, oavsett vilken typ, särskilt följskador, är uteslutna. Denna garanti berör inte slutkonsumentens anspråk gentemot försäljaren.

## Alkuperäisen käyttöohjeen käännös

### Ohjeita tähän käyttöohjeeseen

Tällä ostoksella **PondoReil 3000** olette tehneet hyvän valinnan.

Lukekaa tämä käyttöohje huolellisesti ennen laitteen ensimmäistä käyttöä ja tutustukaa laitteeseen. Kaikissa tällä laitteella tehtävissä toimenpiteissä on ehdottomasti noudatettava käyttöohjeen ohjeita.

Noudattakaa ehdottomasti oikean ja turvallisen käytön ohjeita.

Säilyttäkää tämä käyttöohje huolellisesti! Jos laite vaihtaa omistajaa antakaa käyttöohje eteenpäin.

### Tämän ohjeen symbolit

Tässä käyttöohjeessa käytetyillä symboleilla on seuraavanlainen merkitys:



#### Henkilövahinkojen vaara vaarallisen sähköjännitteen johdosta

Symboli kiinnittää huomiota välittömästi uhkaavaan vaaraan, jonka seurauksena voi olla kuolema tai loukkaantuminen, kun tarvittaviin toimenpiteisiin ei ole ryhdytty.



#### Henkilövahinkojen vaara yleisten vaaralähteiden johdosta

Symboli kiinnittää huomiota välittömästi uhkaavaan vaaraan, jonka seurauksena voi olla kuolema tai loukkaantuminen, kun tarvittaviin toimenpiteisiin ei ole ryhdytty.



Tärkeä ohje häiriöttömään toimintaan.

### Määräystenmukainen käyttö

PondoReil 3000, nimetään jatkossa "laitteeksi", ja kaikkia muita toimituksen osia saadaan käyttää yksinomaan, kuten seuraavassa esitetään:

- Puutarhalammikoiden puhdistukseen.
- Käyttöön puhtaan veden kanssa.
- Teknisten tietojen käyttö ja noudattaminen.

Laitteeseen asennettu UV-lamppu tappaa levää ja bakteereita lammikossa. Sen säteily on myös vain vähäisessä määrin vaarallista silmille ja iholle. UV-lamppua ei saa koskaan käyttää viiallisella kotelolla tai kotelon ulkopuolella tai muihin tarkoituksiin.

Laitteelle ovat voimassa seuraavat rajoitukset:

- Älä käytä uimalammikoissa.
- Älä koskaan siirrä muita nesteitä kuin vettä.
- Älä käytä koskaan ilman, että vettä virtaa läpi.
- Ei ammattimaiseen tai teolliseen käyttöön.
- Ei käyttöön kemikaalien, elintarvikkeiden, helposti palavien tai räjähtävien aineiden yhteydessä.

### Turvaohjeet

PfG-yhtiö on rakentanut tämän laitteen alan uusimman tekniikan ja voimassa olevien turvallisuusmääräysten mukaan. Siitä huolimatta laite voi aiheuttaa vaaraa henkilöille ja esineille, jos laitetta käytetään epäasianmukaisesti tai käyttötarkoituksen vastaisesti tai jos turvaohjeita ei huomioida.

**Turvallisuussyistä tätä laitetta eivät saa käyttää lapset, alle 16-vuotiaat nuoret, eivätkä henkilöt, jotka eivät kykene tunnistamaan mahdollisia vaaroja, tai eivät tunne tätä käyttöohjetta. Lapsia on valvottava, jotta he eivät leiki laitteella.**

### Veden ja sähkön yhdistämisen aiheuttamat vaarat

- Veden ja sähkön yhdistämisen aiheuttama sähköisku voi johtaa kuolemaan tai vakavaan tapaturmaan, ellei sähköä liitetä määräysten mukaisesti tai jos yhdistelmää käytetään asiattomalla tavalla.
- Vedä aina kaikkien vedessä olevien laitteiden virtapistokkeet irti, ennen kuin olet kosketuksessa veden kanssa.

### Määräystenmukainen sähköasennus

- Sähköasennusten on vastattava kansallisia asennusmääräyksiä ja ne saa tehdä vain sähköalan ammattilainen.
- Henkilö on sähköalan ammattilainen, kun hän ammatillisen koulutuksensa, tietojensa ja kokemuksensa perusteella on kykenevä ja oikeutettu tekemään ja arvioimaan hänelle annettuja töitä. Työnteko ammattilaisena pitää sisällään myös mahdollisten vaarojen tunnistamisen sekä asiaankuuluvien paikallisten ja kansallisten normien, sääntöjen ja määräysten huomioon ottamisen.
- Jos sinulla on kysymyksiä tai ongelmia, käänny oman sähköalan ammattilaisesi puoleen.
- Laitteen liittäminen on sallittua vain, kun laitteen ja virransyötön sähköiset tiedot ovat yhtäpitäviä. Laitetiedot ovat laitteen tyyppikilvessä tai pakkauksessa tai tässä käyttöohjeessa.
- Laite on varmistettava vikavirtasuojalaitteistolla, jonka nimellisvikavirta on enintään 30 mA.
- Pidennysjohtojen ja virranjakajien (esim. pistorasiarimojen) on oltava ulkokäyttöön sopivia.

- Verkkajohtojen läpileikkaus ei saa olla pienempi kuin kumiletkujohtojen, joissa on lyhenne H05RN-F. Jatkojohtojen on vastattava standardin DIN VDE 0620 vaatimuksia.
- Suojaa pistokeliitännät kosteudelta.
- Liitä laite vain määräystenmukaisesti asennettuun pistorasiaan.

### Turvallinen käyttö

- Laitetta ei saa käyttää rikkiinäsellä laitekotelolla tai rikkiinäisin sähköjohdoin.
- Älä kannata tai vedä laitetta liitosjohdosta.
- Vedä kaikki johdot suojattuina niin, että niiden vahingoittuminen on poissuljettu ja kukaan ei voi niihin kompastua.
- Älä koskaan avaa laitteen koteloa tai laitteeseen kuuluvia osia, jos tähän ei nimenomaan viitata käyttöohjeessa.
- Käytä laitteessa ainoastaan alkuperäisiä varaosia tai varusteita.
- Älä koskaan tee laitteelle teknisiä muutoksia.
- Anna ainoastaan PfG:n valtuuttaman asiakaspalvelun suorittaa korjaustoimenpiteet.
- Käytä laitetta vain, kun vedessä ei ole ihmisiä.
- Pidä pistorasia ja verkkopistoke kuivana.

### Asennus

Kuva (A)

Kierrä valinnaisesti suutinputki (11) tai O-renkaalla 12x4 varustettu letkuyhde (12) liitoskierteeseen. Kos käytät suutinputkea, liitä haluamasi suihkulähdesuutin (13) liitosmuhviin (14). Aseta laite lammassa mahdollisimman vaakasuoraan kiinteään, liejuttoman pohjan päälle, jotta se jää kokonaan veden peittoon enintään 2 m syvyyteen.

### Käyttöönotto



**Huomio! Vaarallinen sähköjännite.**

**Mahdollisia seuraamuksia:** Kuolema tai vaikea loukkaantuminen.

**Suojatoimenpiteet:**

- Irrota kaikkien vedessä olevien laitteiden verkkopistokkeet ennen kuin kosket veteen.
- Ennen työskentelyä laitteella irrota laitteen verkkopistoke.



**Huomio! Herkkiä sähköisiä osia.**

**Mahdollinen seuraus:** Laite rikkoutuu.

**Suojatoimenpide:** Älä kiinnitä laitteeseen himmentimellistä sähkövirran syöttöä.

**Päällekytkentä:** Verkkopistoke kytetään pistorasiaan. Laite käynnistyy heti, kun se saa sähkövirtaa.

**Poiskytkentä:** Verkkopistoke kytetään irti.

Näyttövalo (Kuva D, 21) näyttää, onko UVC-lamppu on toiminnassa.

### Puhdistus ja huolto



**Huomio! Vaarallinen sähköjännite.**

**Mahdollisia seuraamuksia:** Kuolema tai vaikea loukkaantuminen.

**Suojatoimenpiteet:**

- Irrota kaikkien vedessä olevien laitteiden verkkopistokkeet ennen kuin kosket veteen.
- Ennen työskentelyä laitteella irrota laitteen verkkopistoke.



**Huomio! Ultraviolettisäteily.**

**Mahdollisia seuraamuksia:** Aiheutuneet palovammat silmiin ja ihoon.

**Suojatoimenpiteet:**

- UVC-lamppua ei saa koskaan käyttää kuoren ulkopuolella.
- UVC-lamppua ei saa käyttää viallisessa kuoressa.



### Avaa suodattimen kotelo ja puhdista suodatin (Kuva E-G)

Ruuvaa haaraventtiili (12) ja lisäosa irti. Vedä suodattimen alakuoren (2) sivuilla olevat pinteet sivulle ja nosta suodattimen yläkuorta (1) ylöspäin. Irrota suodatinvaahdot (3), UVC-esikirkastuslaite ja pumppu (20), tarkkasuodatusvaahdot (22), bioelementit (23) ja hiekkasäkit (24).

Puhdista suodattimen alakuori (2) ja yläkuori (1) puhtaalla vedellä ja harjalla. Pese suodatinvaahdot (3, 22), bioelementit (23) ja hiekkasäkit (24) juoksevalla vedellä. Älä käytä kemiallisia puhdistusaineita, sillä ne tuhoavat suodattimien mikro-organismejä. Se alentaa suodattimen tehoa.

### Pumpun puhdistus (Kuva H, I)

Ruuvaa pumppu (28) irti UVC-vesikotelosta (26). Irrota pumppukotelo (27) kiertämällä vastapäivään (pikasuljin) ja poista roottori (29). Puhdista kaikki osat puhtaalla vedellä ja harjalla. Asenna pumppu puhdistuksen jälkeen päinvastaisessa järjestyksessä.

### UVC-vesikuoren avaaminen ja puhdistus (Kuva J)



#### Ohje!

Turvakytkimen takia UVC-lamppua ei voida kytkeä päälle, kun UVC-vesikotelo on poistettu.

Laitteen (31) pää on kiinnitetty pikasulkimella UVC-vesikoteloon (J, 26). Paina laitteen päässä (31) olevaa urakielekettä (30), pyöritä UVC-vesikotelo (26) vastapäivään, ja vedä varovasti laitteen päästä (31). Puhdista UVC-vesikotelo (26) juoksevalla vedellä. Puhdista kvartsilasin (33) ulkopuoli kostealla liinalla ja tarkista se vaurioiden varalta.

**Ohje:** Optimaalisen suodattimen tehon saavuttamiseksi UVC-lamppu on vaihdettava noin 8000 käyttötunnin välein. Katso "UVC-lampun vaihto".

### UVC-vesikotelon sulkeminen (Kuva P-R)

Tarkista laitteen päällä (31) oleva O-rengas (37) vaurioiden varalta. Aseta O-rengas (37) laitteen päähän (31) ja työnnä UVC-vesikotelo (26) varovasti hieman painaen laitteen päähän (31) vasteeseen saakka. Kierrä tällöin UVC-vesikotelo (26) hiukan, jotta pikasulkimen tapit (39) ja urat (40) tarttuvat sisäkkäin. Käännä UVC-vesikotelo (26) myötäpäivään vasteeseen saakka.

### Laitteen kokoaminen (Kuva S-V)

Ruuvaa pumppu (28) mutterilla kiinni UVC-vesikoteloon (26). Asenna tarkkasuodatusvaahdot (22) suodattimen alakuoreen (2), aseta bioelementit (23) ja hiekkasäkit (24) suodattimen alakuoreen. Aseta UVC-esikirkastuslaite ja pumppu (20) paikoilleen. Aseta suodatinvaahdot (3). Aseta suodattimen yläkuori (1) paikoilleen ja paina sitä suodattimen alakuoreen (2), kunnes pinteet lukittuvat suodattimen alakuoreen. **Tärkeää:** Ohjaa liityntäjohto (7) kaapeliläpiviennin läpi suodattimen alakuoreessa (2) ja kiinnitä kaapelintaitumissuojan avulla suodattimen alakuoreen (U, 37).

### UVC-lampun vaihtaminen (Kuva L-S):



#### Huomio! Särkyvää lasia.

**Mahdollisia seuraamuksia:** Viiltohaavoja käsiin.

**Suojatoimenpiteet:** Kvartsilasin ja UVC-lampun varovainen käsittely.



#### Huomio! Ultraviolettisäteily.

**Mahdollisia seuraamuksia:** Aiheutuneet palovammat silmiin ja ihoon.

**Suojatoimenpiteet:**

- UVC-lamppua ei saa koskaan käyttää kuoren ulkopuolella.
- UVC-lamppua ei saa käyttää koskaan viillisessä kuoreessa.
- UVC-vesikuoren avaaminen (katso "UVC-vesikuoren aukaiseminen ja puhdistus").
- Vedä peltiruuvi (32) irti.
- Irrota kiristysruuvi (34) laitteen päästä (31) kiertämällä vastapäivään.
- Vedä kvartsilasi (33) ja O-rengas (35) kevyellä kiertoliikkeellä laitteen (31) yläosasta.
- Vedä UVC-lamppu (36) ulos ja vaihda se uuteen.

**Tärkeää:** Käytä vain sellaisia lampuja, joiden merkintä ja suorituskykytiedot vastaavat tyyppikilvessä olevia tietoja.

- Tarkista kvartsilasi (33) ja O-rengas (35) vaurioiden varalta.
- Aseta kvartsilasi (33) paikoilleen O-renkaan (35) kanssa vasteeseen saakka laitteen päähän (31).
- Kiinnitä kiristysruuvi (34) kiertämällä myötäpäivään vasteeseen saakka.
- Kierrä peltiruuvi (32) sisään ja kiristä.
- UVC-vesikuoren sulkeminen (katso "UVC-vesikuoren sulkeminen").

## Varastointi/talvisäilytys

Pakkasella laite on purettava. Puhdista laite perusteellisesti ja tarkista vaurioiden varalta.



Säilytä laitetta veteen upotettuna tai vedellä täytettynä ja poissa pakkasesta. Pistoke ei saa olla vedessä!

## Kuluvat osat

UVC-lamppu, suodatinvälineet ja roottori ovat kuluvia osia eivätkä kuulu takuun piiriin.

## Hävittäminen



Tätä laitetta ei saa hävittää kotitalousjätteenä! Käyttäkää siihen tarkoitukseen varattua palautusjärjestelmää. Tehkää sitä ennen laite käyttökelpottomaksi katkaisemalla kaapeli.

Huolehdi UVC-lamppu sitä varten järjestettyyn keräyspisteeseen.

## Häiriöt

Häiriö	Syy	Korjaus
Laite ei käy	Verkköjännitettä ei ole	Tarkasta verkkojännite
Kuljetusteho tai suihkulahteen korkeus riittämätön tai epäsäännöllinen, Vesi ei ole kirkasta	Säätöventtiili väännettynä liian pienelle	Säädä säätöventtiili
	Suutin tukkeutunut	Suutinyksikön irtiruuvaaminen ja puhdistus
	Liian suuret painehäviöt johdoissa	Vähennä letkun pituutta ja liitososat minimiin. Vedä letkut mahdollisimman suoraan
	Sisääntuloaukot tukkiutuneet	Puhdista kotelo
	Suodattimet likaiset	Puhdista suodatinosat
	Roottori jumissa	Puhdista roottori
	Lamppu erittäin likaantunut	Poista levä ja puiden lehdet lampesta, vaihda vesi
	Kvartsilasiputki likaantunut	Pura UVC-esipuhdistin ja puhdista kvartsilasiputki
UVC-lamppu ei pala	Lamppu ylikuumentunut. Lämpötilavahti on kytkenyt lampun pois päältä.	Jäähdyttää lamppu kytkeytyy uudelleen päälle
	UVC-lamppu rikki	Vaihda UVC-lamppu
	UVC-lamppu ei ole oikein kannassaan	UVC-lamppu on asetettava oikein kantaansa
Laite kytkeytyy pois päältä lyhyehkön käyntiajan jälkeen	Veden lämpötila liian korkea	Pidä veden enimmäislämpötila +35 °C:ssa

## Takuuehdot

PfG antaa 2 vuoden takuun myyntipäivästä laskettuna, takuu koskee todistettavia materiaali- ja valmistusvirheitä. Takuun edellytyksenä on ostokuitin esittäminen. Takuuvaatimus raukeaa epäasianmukaisen käsittelyn, väärinkäytön aiheuttaman sähkö- tai mekaanisen vaurioitumisen sekä ei-valtuutettujen korjaamojen epäasianmukaisen korjauksen seurauksena. Vain PfG tai PfG:n valtuutetut korjaamot saavat suorittaa korjauksia. Takuuvaatimusten voimaan saattamiseksi on lähetettävä reklamoitu laite tai viallinen osa virheenkuvauksen ja ostokuitin kera PfG -yhtiölle vapaasti tehtaan. PfG pidättää oikeuden laskuttaa asennuskustannukset. PfG ei vastaa kuljetusvahingoista. Ne on ilmoitettava välittömästi kuljetusyhtiölle. Kaikki muunlaiset vaatimukset, erityisesti koskien seurauksena syntyneitä vahinkoja, on suljettu pois. Tämä takuu ei koske loppuasiakkaan myyjäliikettä vastaan esittämiä vaatimuksia.

## Az eredeti használati útmutató fordítása

### Információk ehhez a használati útmutatóhoz

Ön ezen termék **PondoReil 3000** megvásárlásával jó döntést hozott.

Az első használatba vétel előtt olvassa el gondosan a használati útmutatót és ismerkedjen meg a készülékkel. Valamennyi munkálattal a készülékkel csak a szövegben megadott utasításoknak megfelelően szabad elvégezni.

Feltétlenül vegye figyelembe a biztonsági előírásokat a helyes és biztonságos használatához.

Őrizze meg gondosan jelen használati útmutatót. Tulajdonosváltás esetén adja tovább a használati útmutatót is.

### A jelen útmutatóban használt szimbólumok

A jelen használati útmutatóban használt szimbólumok jelentése a következő:



#### **Áramütésveszély! Veszélyes elektromos feszültség, mely súlyos személyi sérülést okozhat.**

A szimbólum közvetlen veszély kockázatára utal, mely a megfelelő óvintézkedések megtétele nélkül súlyos, vagy halálos kimenetelű sérüléssel és járhat.



#### **Általános veszélyforrás: személyi sérülés veszélye**

A szimbólum közvetlen veszély kockázatára utal, mely a megfelelő óvintézkedések megtétele nélkül súlyos, vagy halálos kimenetelű sérüléssel és járhat.



Fontos útmutató a zavarmentes működéshez.

### Rendeltetészerű használat

PondoReil 3000, a továbbiakban "készülék", és a csomagolásban található minden más (alkat)rész kizárólag csak a következőképpen használható:

- Kerti tavak tisztításához.
- Tiszta vízzel történő üzemeltetésre.
- Üzemeltetés a műszaki adatok betartása mellett.

A készülékbe beépített UVC lámpa az algák és baktériumok kiirtására való a tó vizéből. Ez a sugárzás kis mennyiségben is veszélyes a szemre és a bőrre. Az UVC lámpát tilos sérült burkolattal, a készüléken kívül, vagy más célokra használni.

A készülékre a következő korlátozások érvényesek:

- Fürdésre használt tavakban használni tilos.
- A készüléket soha nem szabad vízben kívül más folyadékkal használni.
- Soha nem szabad vízfolyás nélkül működtetni.
- Nem szabad kisipari- vagy ipari célokra használni.
- Nem szabad vegyszerekkel, élelmiszerekkel, gyúlékony vagy robbanékony anyagokkal együtt alkalmazni.

### Biztonsági utasítások

A PFG cég ezt a készüléket a technika aktuális állása és a fennálló biztonsági előírások szerint építette. Ennek ellenére a készülékből veszélyek indulhatnak ki személyekre és dologi értékekre, ha a készüléket szakszerűtlenül, ill. nem a használati célnak megfelelően alkalmazzák, vagy ha nem veszik figyelembe a biztonsági utasításokat.

**Biztonsági okokból gyermekek és 16 évnél fiatalabbak, valamint olyan személyek, akik nem képesek felismerni a lehetséges veszélyeket, vagy jelen használati utasítást nem ismerik, nem használhatják a készüléket. Figyelni kell a gyerekekre, hogy ne játszanak a készülékkel.**

#### **Veszélyek a víz és elektromosság kombinációja által**

- A víz és elektromosság kombinációja nem előírászerű csatlakoztatás vagy szakszerűtlen kezelés esetén áramütés miatti halálhoz vagy súlyos sérülésekhez vezethet.
- Mielőtt a vízbe nyúlna, feszültségmentesítse az összes vízben lévő készüléket.

#### **Előírászerű elektromos telepítés**

- Az elektromos rákötéseknek meg kell felelniük a nemzeti szabályozásoknak és ezeket kizárólag szakember kivitelezheti.
- Egy személy akkor számít szakképzett villanszerelőnek, ha képzése, ismeretei és tapasztalata alapján képes felmérni és elvégezni a munkát. A szakember képes kell hogy legyen a lehetséges veszélyek felismerésére, és a vonatkozó nemzeti és regionális és normák és szabályok betartására.
- Ha kérdése, vagy problémája van, forduljon villanszerelő szakemberhez.
- A készülék csatlakoztatása csak akkor megengedett, a készülék és a tápáram paraméterei megegyeznek. A készülék adatai a típus táblán, valamint a csomagoláson, és ebben az útmutatóban találhatóak meg.
- A készüléket 30 mA névleges áramerősségű hibaáram-védelemmel kell ellátni.

- A hosszabbító (pl. elosztóléc) és az elosztó meg kell hogy feleljen a szabadban történő felhasználás feltételeinek (fröccsenés-védelemmel ellátva).
- A hálózati csatlakozóvezetékeknek nem szabad a H05RN-F jelölésű gumi tömlővezetékeknel kisebb keresztmetszettel rendelkezniük. A hosszabbító vezetékeknek eleget kell tenniük a DIN VDE 0620 követelményeinek.
- A csatlakozókat védje a nedvességtől.
- A készüléket csak előírászerűen telepített dugaszolóaljzatról működtesse.

### Biztonságos működés

- Sérült vezeték, vagy ház esetén a készüléket tilos üzemeltetni.
- Ne hordozza vagy húzza a készüléket a csatlakozó vezetéknel fogva!
- A vezetéket védve helyezze el, így kizárhatóak a sérülések és senki nem bukik fel benne.
- Ne nyissa fel a készüléket, vagy az alkatrészeket, ha erre az útmutató nem szólítja fel kifejezetten.
- Kizárólag eredeti pótalkatrészeket és tartozékokat használjon a készülékhez.
- Soha ne végezzen műszaki változtatásokat a készüléken.
- Szerelést csak PfG szakszerviz végezzen.
- A készüléket csak akkor üzemeltesse, ha a tóvízben nem tartózkodnak emberek!
- A csatlakozót és az aljzatot tartsa szárazon.

### Felszerelés

(A) ábra

Csavarozza tetszés szerint a fűvókacsövet (11) vagy a lépcsőzetes tömlővéget 12x4-es (12) O-gyűrűvel a csatlakozó menetre. Ha Ön a fűvókacsövet használja, akkor csatlakoztassa a kívánt szőkőkút-fűvókát (13) a csatlakozó csornka (14). Állítsa fel a készüléket lehetőleg vízszintesen szilárd, izsápmentes aljzatra úgy, hogy azt teljesen fedje a víz, és maximum 2 m-rel legyen a vízszint alatt.

### Üzembe helyezés



**Figyelem! Veszélyes elektromos feszültség.**

**Lehetséges következmények:** halálos vagy súlyos sérülések.

**Óvintézkedések:**

- Mielőtt belenyúl a vízbe, mindig húzza ki a vízben található összes készülék hálózati dugaszát.
- A készüléken való munkavégzés előtt húzza ki a dugót a konnektorból.



**Figyelem! Érzékeny elektromos alkatrészek.**

**Lehetséges következmény:** A készülék tönkremegy.

**Óvintézkedés:** Tilos a készüléket fokozatmentesen állítható áramforrásra kapcsolni.

**Bekapcsolás:** Csatlakoztassa a csatlakozót az aljzathoz. A készülék automatikusan bekapcsol, ha azt az elektromos hálózatra kötötték.

**Kikapcsolás:** Húzza ki a hálózati csatlakozót.

Az égő (D kép, 21) kijelzi, hogy üzemel-e az UVC-lámpa.

### Tisztítás és karbantartás



**Figyelem! Veszélyes elektromos feszültség.**

**Lehetséges következmények:** halálos vagy súlyos sérülések.

**Óvintézkedések:**

- Mielőtt belenyúl a vízbe, mindig húzza ki a vízben található összes készülék hálózati dugaszát.
- A készüléken való munkavégzés előtt húzza ki a dugót a konnektorból.



**Figyelem! Ultraibolya sugárzás.**

**Lehetséges következmények:** Szemek és bőr égési sérülését okozhatja.

**Óvintézkedések:**

- Az UVC lámpát tilos a burkolaton kívül üzemeltetni.
- Az UVC lámpát tilos sérült burkolatban üzemeltetni.

### Nyissa ki a szűrőházat és tisztítsa meg a szűrőanyagot (E-G kép)

Csavarozza le a leágazó szelepet (12) és az egyéb alkatrészeket. Húzza el oldalirányban a kapcsokat a szűrő-alsórész mindkét oldalán (2), és emelje le felfelé a szűrő-felsőrészt (1). Szűrőhab (3), UVC-előtisztító szivattyúval (20) és szűrőhabbal (22), bioszűrő elemek (23) és kavics-zacsókó (24) kivétele.

Tisztítsa meg tiszta vízzel és kefével a szűrő-alsó- (2) / és felsőrészt (1). Mossa ki folyó víz alatt a szűrőhabokat (3, 22), a bioszűrőelemeket (23) és a kavicszacskókat (24). Ne használjon vegyi tisztítószerkeket, mivel azok elpusztítják a mikroorganizmusokat a szűrőközegekben. Ez gyengébb kezdeti szűrőteljesítményt okoz.

### Szivattyú tisztítása (H, I kép)

A szivattyút (28) csavarozza le az UVC-házzal (26). A szivattyú fedelét (27) forgassa el óra járásával ellenkező irányba (bajonett zár) és vegye ki a rotort (29). Tisztítson meg minden alkatrészt tiszta vízzel és kefével. A tisztítás után szerelje össze a szivattyút fordított sorrendben.

### Nyissa fel és tisztítsa meg az UVC-házat (J kép)



#### Utasítás!

A biztonsági kapcsoló miatt leszerelt UVC-ház esetében az UVC-lámpa nem kapcsolható be.

Az UVC-ház (J, 26) egy bajonettzárral kerül rögzítésre a készülékfejen (31). Nyomja meg a nyelvet (30) a készülék fején (31), forgassa az UVC-házat (26) óra járásával ellenkező irányba és óvatosan vegye le a készülék fejrészét (31). Tisztítsa ki folyó víz alatt az UVC-vízgyűjtő házat (26). Ellenőrizze a kvarcüveg épségét (33), és tisztítsa meg nedves ruhával kívülről.

**Fontos:** Optimális szűrőteljesítményhez az UVC-lámpát kb. 8000 üzemóránként cserélni kell. Lásd: „UVC lámpa cseréje”.

### UVC-ház lezárása (P-R kép)

Ellenőrizze az O-gyűrű (37) épségét a készülék fejrészen (31). Helyezze fel az O-gyűrűt (37) a készülék fejrészen (31) lévő kiszögellésre, és enyhe nyomással tolja rá óvatosan az UVC-vízgyűjtő házat (26) ütközésig a készülék fejrészére (31). Közben kissé forgassa el az UVC-vízgyűjtő házat (26), hogy a bajonettzár csapjai (39) és hornyai (40) egymásba kapaszkodjanak. Forgassa el az UVC-vízgyűjtő házat (26) ütközésig és pattintsa be a helyére.

### A készülék összeszerelése (S-V kép)

Rögzítse a szivattyút (28) hollandianyával az UVC-vízgyűjtő házra (26). A szűrőhabot (22), a bioszűrő-elemeket, és a kavics-zacsókót helyezze be a szűrő alsó burkolatába (2). Helyezze be az UVC-előderítő készüléket (20) a szivattyúval. Helyezze be a szűrőhabot (3). Tegye fel a szűrő-felsőrészt (1) és nyomja rá a szűrő-alsórészre (2) annyira, hogy bepattanjanak az alsórészen lévő kapcsok. **Fontos:** A csatlakozóvezetékét (7) vezesse be a nyíláson keresztül a szűrő-alsó burkolatába (2) és pattintsa rá a kábeltörés-védőt (U, 37).

### UVC-lámpa cseréje (L-S kép)



#### Figyelem! Törékeny üveg.

**Lehetséges következmények:** vágási sérülések a kézen.

**Övintézkedések:** óvatosan bánjon a kvarcüveggel és az UVC lámpával.



#### Figyelem! Ultraibolya sugárzás.

**Lehetséges következmények:** Szemek és bőr égési sérülését okozhatja.

**Övintézkedések:**

- Az UVC lámpát tilos a burkolaton kívül üzemeltetni.
- Az UVC lámpát tilos sérült burkolatban üzemeltetni.

- Nyissa fel az UVC-házat (lásd "UVC-ház felnyitása és tisztítása").
- Csavarja ki a lemezcsavarokat (32).
- Csavarozza le a szorítócsavart (34) az óramutató járásával ellentétes irányban a készülék fejrészéről (31).
- Könnyed forgató mozdulattal vegye le a kvarcüveget (33) az O-gyűrűről (35).
- Húzza ki és cserélje ki az UVC-lámpát (36).

**Fontos:** Csak olyan lámpákat szabad használni, melyek jelölése és teljesítményadatai egyeznek a típusláblán szereplő adatokkal.

- Ellenőrizze a kvarcüveg (33) és az O-gyűrű (35) épségét.
- A kvarcüveget (33) és az O-gyűrűt (35) ütközésig tolja rá a készülék fejrészére (31).
- Húzza rá ütközésig a szorítócsavart (34) az óramutató járásával megegyező irányban.
- Csavarozza be a lemezcsavart (32) és húzza meg.
- Zárja le az UVC-házat (lásd "UVC-ház lezárása").

## Tárolás / Telelés

Fagy esetén a készüléket le kell szerelni. Alaposan tisztítsa meg a készüléket, és ellenőrizze épségét.



A készüléket vízbe merítve vagy vízzel megtöltve, fagymentesen kell tárolni. A dugós csatlakozót nem szabad elárasztani!

## Kopóalkatrészek

Az UVC-lámpa, a szűrőközegek és a rotor kopóalkatrészek, és rájuk nem vonatkozik a szavatosság.

## Megsemmisítés



Ne a háztartási hulladékkal együtt ártalmatlanítsa a készüléket! Ehhez az erre kijelölt visszavételi helyeket használja. Előtte a kábel levágásával tegye használhatatlanná a készüléket.

Az UVC lámpát az erre szolgáló visszavételi rendszeren keresztül ártalmatlanítsa.

## Üzemzavarok

Zavar	Ok	Megoldás
A készülék nem működik	Hiányzik a hálózati feszültség	Ellenőrizze a hálózati feszültséget
Elegenden vagy szabálytalan szállítási teljesítmény ill. szökőkút-magasság, a víz nem tiszta	Az átfolyás-szabályozó túlságosan el van zárva	Állítsa be az átfolyás-szabályozót
	A fűvoka eldugult	Csavarja le és tisztítsa meg a fűvokabetétet
	Túl nagy nyomásvesztés a vezetékekben	Csökkentse a tömlőhosszt és az összekötő elemek számát minimálisra, a tömlőket lehetőleg egyenesen kell elvezetni
	A beömlőnyílások eldugultak	Tisztítsa ki a házat
	A szűrőközegek koszosak	Tisztítsa ki a szűrőközegeket
	A rotor blokkolva van	Tisztítsa meg a rotort
	A tő rendkívüli módon elszennyeződött	Távolítsa el az algákat és a leveleket a tóból, cserélje le a vizet
Az UVC-lámpa nem világít	A kvarcűveg cső elkoszolódott	Szerelje ki az UVC-szűrőt, és tisztítsa meg a kvarcűveg csövet
	A lámpa túlmelegedett. A hőmérsékletszabályzó kikapcsolta a lámpát	Lehűlés után automatikusan ismét bekapcsol a lámpa
	Az UVC-lámpa meghibásodott	Az UVC-lámpa cseréje
A készülék rövid működés után lekapcsol	UVC-lámpa nem illeszkedik helyesen a foglalatba.	UVC-lámpát helyesen a foglalatba csatlakoztatni.
	Túl magas a víz hőmérséklet	Tartsa be a max. 35°C-os víz hőmérsékletet

## Garanciális feltételek

A PFG 2 év garanciát vállal a vásárlás dátumától bizonyítható anyag- és gyártási hibákra. A garancia vállalás feltétele az eredeti vásárlást igazoló bizonylat. A garancia megszűnik szakszerűtlen kezelés, a visszaélészerű használat által bekövetkezett elektromos vagy mechanikus sérülés, valamint az arra fel nem jogosított szervezetek által végzett szakszerűtlen javítások miatt. Javítást csak a PFG vagy az általa felhatalmazott szervezetek végezhetnek. Garanciaigény bejelentése esetén küldje el a reklamált készüléket vagy a meghibásodott alkatrészt a hiba leírásával és a vásárlást igazoló bizonylattal a PFG-hez. A PFG fenntartja magának a szerelési költségek kiszámlázásának jogát. A PFG nem felel a szállításból keletkezett károkért. Ezeket azonnal a szállítóval szemben kell érvényesíteni. Bármilyen fajta további igény – kiváltképpen a következményes károkat - kizárt. A garancia nem érinti a végfelhasználó kereskedővel szemben támasztott igényeit.

## Tłumaczenie oryginalnej instrukcji użytkownika

### Przedmowa do instrukcji użytkownika

Kupując **PondoReil 3000**, dokonali Państwo dobrego wyboru.

Przed pierwszym uruchomieniem urządzenia należy uważnie przeczytać instrukcję użytkownika i zapoznać się z zasadą działania urządzenia. Wszelkie czynności z użyciem tego urządzenia należy wykonywać tylko według przedłożonej instrukcji.

Bezwzględnie przestrzegać przepisów bezpieczeństwa pracy w odniesieniu do prawidłowego i bezpiecznego użytkownika.

Instrukcję użytkownika należy przechowywać w bezpiecznym miejscu. W przypadku sprzedaży urządzenia nowemu właścicielowi należy przekazać również instrukcję użytkownika.

### Symbole w niniejszej instrukcji

Symbole zastosowane w niniejszej instrukcji użytkownika mają następujące znaczenie:



#### Zagrożenie wypadkowe dla ludzi przez niebezpieczne napięcie elektryczne.

Symbol ten wskazuje na bezpośrednio występujące zagrożenie, które może spowodować śmierć lub ciężkie obrażenia, jeżeli nie zostaną podjęte stosowne działania zabezpieczające.



#### Zagrożenie dla ludzi ze strony niebezpiecznego napięcia elektrycznego.

Symbol ten wskazuje na bezpośrednio występujące zagrożenie, które może spowodować śmierć lub ciężkie obrażenia, jeżeli nie zostaną podjęte stosowne działania zabezpieczające.



Ważna wskazówka dla bezusterkowego działania.

### Zastosowanie zgodne z przeznaczeniem

PondoReil 3000, zwany dalej "Urządzeniem", oraz wszystkie pozostałe części objęte zakresem dostawy mogą być używane wyłącznie w następujący sposób:

- Do czyszczenia stawów ogrodowych.
- Do użytkowania z czystą wodą.
- Eksploatacja w warunkach zgodnych z danymi technicznymi.

Zamontowana w urządzeniu lampa ultrafioletowa służy do likwidowania glonów i bakterii w wodzie stawowej. Jej promieniowanie jest nawet w małych dawkach niebezpieczne dla oczu i skóry. W żadnym wypadku lampa ultrafioletowa nie może być używana w uszkodzonej obudowie lub bez swojej obudowy, bądź w jakikolwiek innych celach, niż określone powyżej.

W stosunku do tego urządzenia obowiązują następujące ograniczenia:

- Nie użytkować w stawach kąpielowych.
- Nigdy nie tłoczyć innych cieczy niż woda.
- Nigdy nie użytkować urządzenia bez przepływu wody.
- Nie nadaje się do celów rzemieślniczych ani przemysłowych.
- Nie użytkować połączenia z chemikaliami, artykułami spożywczymi, substancjami łatwopalnymi lub wybuchowymi.

### Przepisy bezpieczeństwa

Niniejsze urządzenie zostało wyprodukowane **PfG** zgodnie z aktualnym stanem wiedzy technicznej i obowiązującymi przepisami bezpieczeństwa pracy. Pomimo tego urządzenie może stanowić zagrożenie dla osób i dóbr materialnych, jeżeli będzie użytkowane nieprawidłowo, niezgodnie z jego przeznaczeniem albo sprzecznie z przepisami bezpieczeństwa.

**Z uwagi na ogólne bezpieczeństwo niedozwolone jest użytkowanie urządzenia przez dzieci i młodzież poniżej 16. roku życia, a także przez osoby, które nie są w stanie rozpoznać ewentualnych zagrożeń lub nie zapoznały się z niniejszą instrukcją użytkownika. Należy dopilnować, aby urządzeniem nie bawiły się dzieci.**

#### Niebezpieczeństwa w wyniku kontaktu wody z prądem elektrycznym

- Woda w połączeniu z prądem elektrycznym w warunkach nieprzepisowo wykonanego podłączenia lub nieprawidłowej obsługi może prowadzić do ciężkich obrażeń ciała lub do śmierci poprzez porażenie prądem elektrycznym.
- Przed włożeniem rąk do wody należy zawsze odłączyć od napięcia wszystkie znajdujące się w wodzie urządzenia.

#### Instalacja elektryczna zgodna z przepisami

- Instalacje elektryczne muszą odpowiadać krajowym przepisom instalacyjnym i mogą być wykonywane tylko przez specjalistów elektryków.
- Specjalistą elektrykiem jest osoba, która w oparciu o swoje wykształcenie, wiedzę i doświadczenie jest zdolna i uprawniona do oceny oraz przeprowadzenia końcowego oddania do eksploatacji wykonanych prac. Do zadań specjalistów należy też określenie potencjalnych niebezpieczeństw i zapewnienia przestrzegania obowiązujących miejscowych oraz krajowych norm, przepisów i postanowień.
- W przypadku pytań i problemów należy zwrócić się do specjalisty elektryka.
- Przyłączenie urządzenia jest dozwolone tylko wtedy, jeśli dane elektryczne urządzenia i zasilania energią są zgodne. Dane urządzenia znajdują się na tabliczce znamionowej na urządzeniu lub opakowaniu bądź w niniejszej instrukcji.

- Urządzenie musi być zabezpieczone poprzez urządzenie ochronne prądowe, z prądem uszkodzeniowym wynoszącym maksymalnie 30 mA.
- Przedłużacze przewodów i rozdzielacze prądu (np. listwy z gniazdkami) muszą być przeznaczone do użytkowania na wolnym powietrzu (zabezpieczone przed rozpryskami wody).
- Przewody łączące z siecią nie mogą mieć mniejszego przekroju poprzecznego niż przewody oponowe o oznaczeniu skrótownym H05RN-F. Przedłużacze muszą spełniać wymogi normy DIN VDE 0620.
- Połączenia wtykowe powinny być chronione przed wilgocią.
- Urządzenie może być podłączane tylko do prawidłowo zainstalowanego gniazdka.

### Bezpieczna eksploatacja

- W przypadku uszkodzonych przewodów lub uszkodzonej obudowy nie wolno użytkować urządzenia.
- Nie podnosić ani nie ciągnąć urządzenia za przewód elektryczny!
- Wszystkie przewody należy układać z odpowiednim zabezpieczeniem, aby uniknąć uszkodzeń i możliwości potknięcia.
- Nigdy nie należy otwierać obudowy urządzenia ani należących do niego elementów, jeśli nie jest to wyraźnie zalecane w instrukcji.
- Należy stosować tylko oryginalne dla tego urządzenia części zamienne i akcesoria.
- Nigdy nie dokonywać przeróbek technicznych urządzenia na własną rękę.
- Wszelkie prace naprawcze należy zlecać autoryzowanemu punktowi serwisowemu PFG.
- Nigdy nie włączać urządzenia, gdy w wodzie przebywają ludzie!
- Gniazdo sieciowe i wtyczkę sieciową należy utrzymywać w stanie suchym.

### Montaż

Rys. (A)

Do przyłącza gwintowanego wkręcić rurę dyszy (11) albo stopniowaną końcówkę węża z pierścieniem uszczelniającym (oring) 12x4 (12). W przypadku zastosowania rury dyszy podłączyć pożądaną dyszę wodotrysku (13) do króćca przyłącza (14). Urządzenie ustawić możliwie poziomo w stawie na stabilnym, bezmułowym podłożu tak, aby było całkowicie zanurzone w wodzie, na głębokości nie przekraczającej 2,0 metry poniżej lustra wody.

### Uruchomienie



**Uwaga! Niebezpieczne napięcie elektryczne.**

**Możliwe skutki:** śmierć lub ciężkie obrażenia.

**Środki zabezpieczające:**

- Przed zanurzeniem rąk w wodzie należy wyjąć z gniazdek wszystkie wtyczki urządzeń znajdujących się w wodzie!
- Przed wykonywaniem jakichkolwiek prac przy urządzeniu należy wyjąć wtyczkę urządzenia.



**Uwaga! Wrażliwe elementy elektryczne.**

**Możliwe skutki:** Urządzenie zostanie zniszczone.

**Środki zabezpieczające:** Nie podłączać urządzenia do zasilania z regulacją napięcia.

**Włączanie:** Włożyć wtyczkę sieciową do gniazdka. Urządzenie włącza się natychmiast, gdy zostanie podłączone do sieci elektrycznej.

**Wyłączanie:** Wyciągnąć wtyczkę sieciową.

Lampka (rys. D, 21) wskazuje, czy lampka ultrafioletowa pracuje.

### Czyszczenie i konserwacja



**Uwaga! Niebezpieczne napięcie elektryczne.**

**Możliwe skutki:** śmierć lub ciężkie obrażenia.

**Środki zabezpieczające:**

- Przed zanurzeniem rąk w wodzie należy wyjąć z gniazdek wszystkie wtyczki urządzeń znajdujących się w wodzie!
- Przed wykonywaniem jakichkolwiek prac przy urządzeniu należy wyjąć wtyczkę urządzenia.



**Uwaga! Promieniowanie ultrafioletowe.**

**Możliwe skutki:** Obrażenia oczu i skóry wskutek poparzeń.

**Środki zabezpieczające:**

- Nigdy nie wolno użytkować lampy ultrafioletowej poza obudową.
- Nigdy nie wolno użytkować lampy ultrafioletowej w uszkodzonej obudowie.



### Otworzyć obudowę filtra i wyczyścić elementy filtrujące (rys. E-G)

Odkręcić zawór z odgałęzieniem (12) i elementy doczepiane. Po obu stronach odciągnąć na bok zaczepy przy dolnej części obudowie filtra (2) i podnieść do góry część górną obudowę filtra (1). Wyjąć piankę filtracyjną (3), urządzenie oczyszczające z lampą ultrafioletową wraz z pompą (20) i pianką filtracyjną dokładną (22), elementy biologicznie aktywne (23) oraz woreczek ze żwirem (24).

Dolną (2) i górną (1) część obudowy filtra oczyścić czystą wodą i szczotką. Pianki filtracyjne (3, 22), elementy biologicznie aktywne (23) i woreczek ze żwirem (24) wypłukać pod bieżącą wodą. Nie stosować żadnych chemicznych środków czyszczących, ponieważ powodują one obumarcie mikroorganizmów w elementach filtrujących. Zmniejsza to początkową skuteczność działania filtra.

### Czyszczenie pompy (rys. H, I)

Odkręcić pompę (28) z obudowy lampy ultrafioletowej, przez którą przepływa woda (26). Przykręcić pokrywę pompy (27) w kierunku przeciwnym do ruchu wskazówek zegara (zamknięcie bagnetowe) i wyjąć wirnik (29). Wszystkie części umyć czystą wodą i szczotką. Po oczyszczeniu złożyć pompę w chronologicznie odwrotnej kolejności.

### Otwieranie i czyszczenie obudowy lampy ultrafioletowej (rys. J)



#### Wskazówka!

Ze względu na wyłącznik bezpieczeństwa, przy zdjętej obudowie lampy ultrafioletowej lampa nie może zostać włączona.

Obudowa lampy ultrafioletowej (J, 26) jest zamocowana do głowicy urządzenia (31) za pomocą zamknięcia bagnetowego. Nacisnąć język zatrzasku (30) przy głowicy urządzenia (31), obrócić obudowę lampy ultrafioletowej (26) przeciwnie do ruchu wskazówek zegara i ostrożnie wyciągnąć z głowicy urządzenia (31). Obudowę lampy ultrafioletowej (26) wypłukać pod bieżącą wodą. Kłosz kwarcowy (33) oczyścić z zewnątrz wilgotną ścierką i skontrolować stan pod względem uszkodzeń.

**Wskazówka:** Utrzymanie optymalnej skuteczności filtrowania wymaga dokonania wymiany lampy ultrafioletowej po ok. 8000 roboczogodzinach. Zobacz "Wymiana lampy ultrafioletowej".

### Zamykanie obudowy lampy ultrafioletowej (rys. P- R)

Pierścień uszczelniający (oring) (37) na głowicy urządzenia (31) skontrolować pod względem uszkodzeń. Pierścień uszczelniający (oring) (37) założyć na odsadzenie głowicy urządzenia (31). Potem obudowę lampy ultrafioletowej (26) ostrożnie nasunąć do oporu na głowicę urządzenia (31) wywierając lekki nacisk. Przy tym wykonywać niewielkie ruchy obudową lampy ultrafioletowej (26), aby czopy (39) weszły do rowków (40) zamknięcia bagnetowego. Obudowę lampy ultrafioletowej (26) obrócić zgodnie z ruchem wskazówek zegara do oporu i zatrzasknąć.

### Montaż urządzenia (rys. S-V)

Pompę (28) przykręcić nakrętką łączącą do obudowy lampy ultrafioletowej, przez którą przepływa woda (26). Piankę filtracyjną dokładną (22) włożyć w dolną część obudowy filtra (2), elementy biologicznie aktywne (23) i woreczek ze żwirem (24) położyć w dolnej części obudowy filtra (2). Włożyć urządzenie oczyszczające z lampą ultrafioletową wraz z pompą (20). Zakładanie pianki filtracyjnej (3). Nałożyć górną część obudowę filtra (1) i wcisnąć na dolną część obudowy filtra (2), aż zaczepy zahaczają się w dolnej części obudowy. **Ważne:** Przeprowadzić przewód łączący (7) przez przelot kabla w dolnej części obudowy filtra (2) i spiąć za pomocą ochronnika przeciwzgięciowego kabla w dolnej części obudowy filtra (U, 37).

### Wymiana lampy ultrafioletowej (rys. L-S)



#### Uwaga! Rozbity kłosz.

**Możliwe skutki:** Skaleczenia rąk.

**Środki zabezpieczające:** Z kłosem kwarcowym i lampą ultrafioletową należy obchodzić się ostrożnie.



#### Uwaga! Promieniowanie ultrafioletowe.

**Możliwe skutki:** obrażenia oczu i skóry wskutek poparzeń.

**Środki zabezpieczające:**

- Nigdy nie wolno użytkować lampy ultrafioletowej poza obudową.
- Nigdy nie wolno użytkować lampy ultrafioletowej w uszkodzonej obudowie.

- Otworzyć obudowę lampy ultrafioletowej (patrz "Otwieranie i czyszczenie obudowy lampy ultrafioletowej").
- Wykręcić wkręt do blachy (32).
- Śrubę zaciskającą (34) wykręcić z głowicy urządzenia (31) przeciwnie do kierunku ruchu wskazówek zegara.
- Kłosz kwarcowy (33) i pierścień uszczelniający (o-ring) (35) wyciągnąć lekkim ruchem obrotowym z głowicy urządzenia (31).
- Lampę ultrafioletową (36) wyciągnąć i wymienić.

**Ważne:** Używać tylko takich lamp ultrafioletowych, których oznaczenie i podana moc pokrywa się z danymi na tabliczce znamionowej.

- Kłosz kwarcowy (33) i pierścień uszczelniający (o-ring) (35) skontrolować pod względem uszkodzeń.
- Kłosz kwarcowy (33) z pierścieniem uszczelniającym (o-ring) (35) założyć do oporu w głowicy urządzenia (31).
- Śrubę zaciskającą (34) dokręcić do oporu w kierunku zgodnym z ruchem wskazówek zegara.
- Wkręcić i dokręcić wkręt do blachy (32).
- Zamknąć obudowę lampy ultrafioletowej (patrz "Zamykanie obudowy lampy ultrafioletowej").

## Magazynowanie / Przechowywanie w okresie zimowym

W przypadku wystąpienia mrozu urządzenie musi zostać zdemontowane. Przeprowadzić gruntowne oczyszczenie i skontrolować urządzenie pod względem uszkodzeń.



Urządzenie należy przechowywać zanurzone w wodzie lub napełnione wodą, w miejscu nienarażonym na działanie mrozu. Nie zanurzyć wtyczki w wodzie!

## Części ulegające zużyciu

Lampa ultrafioletowa, elementy filtracyjne i wirnik to części ulegające zużyciu i dlatego nie są objęte gwarancją.

## Usuwanie odpadów



Urządzenie nie może być wyrzucane razem z odpadkami domowymi. Urządzenia należy utylizować tylko poprzez przewidziany do tego system zwrotów. Przed przystąpieniem do utylizacji należy odciąć przewód zasilający urządzenia.

Lampę ultrafioletową należy utylizować poprzez przewidziany do tego system recyklingowy.

## Usterki

Błąd	Przyczyna	Środki zaradcze
Urządzenie nie pracuje.	Brak napięcia sieciowego	Sprawdzić napięcie sieciowe
Niewystarczająca wydajność wzgl. wysokość fontanny lub nieregularny strumień wody Woda nie jest klarowna	Za mocno zakręcony regulator przepływu	Ustawić regulator przepływu
	Zatkana dysza	Odkręcić i wyczyścić wkładkę dyszy
	Za duże opory przepływu w przewodach	Zredukować długość węża do niezbędnego minimum, ułożyć je w miarę prosto
	Zatkane otwory wlotu	Oczyścić obudowę
	Zabrudzone elementy filtracyjne	Oczyścić media filtracyjne
	Wirnik zablokowany	Oczyścić wirnik
	Staw bardzo mocno zabrudzony.	Usunąć wodorosty i liście ze stawu, wymienić wodę.
Lampa ultrafioletowa nie świeci się.	Zanieczyszczona rura ze szkła kwarcowego.	Wymontować lampę ultrafioletową filtra i wyczyścić rurę ze szkła kwarcowego.
	Lampa przegrzana Czujnik temperatury odłączył lampę	Po ochłodzeniu lampa włącza się automatycznie z powrotem
	Wadliwa lampa UV	Wymiana lampy ultrafioletowej
Urządzenie wyłącza się po krótkim czasie pracy.	Lampa UV nie jest prawidłowo włożona w oprawę	Włożyć prawidłowo lampę UV w oprawę
	Zbyt wysoka temperatura wody	Przestrzegać maksymalnej temperatury wody + 35°C

## Warunki gwarancji

PfG udziela 2-letniej gwarancji licząc od daty zakupu, na wypadek wystąpienia udowodnionych wad materiałowych i produkcyjnych. Warunkiem uzyskania świadczeń z tytułu gwarancji jest przedłożenie dowodu zakupu. Udzielona gwarancja wygasa w przypadku nieprawidłowej obsługi, uszkodzeń elektrycznych lub mechanicznych na skutek zastosowania sprzecznego z przeznaczeniem, a także nieprawidłowo wykonanych napraw przez nieautoryzowane warsztaty. Do przeprowadzania napraw jest upoważniony tylko PfG lub warsztat autoryzowany przez PfG. W razie zgłoszenia roszczeń z tytułu gwarancji należy przesłać - na zasadach franco siedziba PfG - zakwestionowane urządzenie lub wadliwą część wraz z dołączonym opisem wady i dowodem zakupu. PfG zastrzega sobie prawo do wystawienia rachunku za koszty montażu. PfG nie ponosi odpowiedzialności za szkody transportowe. Stwierdzone szkody muszą zostać niezwłocznie zgłoszone i przejęte przez przewoźnika. Wszelkiego rodzaju dalsze roszczenia, a szczególnie za szkody będące następstwem, są wykluczone. Niniejsza gwarancja nie obejmuje roszczeń odbiorcy końcowego w stosunku do sprzedawcy.

## Překlad originálu Návodu k použití.

### Pokyny k tomuto návodu k použití

Koupě tohoto výrobku **PondoReil 3000** byla dobrou volbou.

Ještě před prvním použitím tohoto zařízení si pečlivě přečtěte návod k použití a dobře se s vaším novým zařízením seznámte. Všechny práce s tímto zařízením smějí být prováděny jen podle přiloženého návodu.

Bezpodmínečně dodržujte bezpečnostní pokyny pro správné a bezpečné používání.

Tento návod k použití pečlivě uschovejte. Při změni vlastníka předejte i návod k použití.

### Symbole použité v tomto návodu

Symbole, použité v tomto návodu k použití mají následující význam:



#### Nebezpečí zranění osob nebezpečným elektrickým napětím

Symbol upozorňuje na bezprostředně hrozící nebezpečí, které může mít za následek smrt nebo těžká poranění, pokud nejsou přijata příslušná opatření.



#### Nebezpečí zranění osob všeobecným zdrojem nebezpečí

Symbol upozorňuje na bezprostředně hrozící nebezpečí, které může mít za následek smrt nebo těžká poranění, pokud nejsou přijata příslušná opatření.



Důležitý pokyn pro bezporuchovou funkci.

### Použití v souladu s určeným účelem

PondoReil 3000, dále nazývaný "přístroj" a všechny ostatní součásti z rozsahu dodávky se smějí používat výhradně následovně:

- K čištění zahradních jezírek.
- Pro provoz s čistou vodou.
- Provoz při dodržení technických údajů.

UVC zářivka zabudovaná v přístroji slouží k ničení řas a bakterií v rybníční vodě. Její záření je také nebezpečné pro oči a pokožku i v nízkých dávkách. UVC zářivka nesmí být nikdy provozována v defektním krytu nebo mimo kryt nebo k jiným účelům než je určena.

Pro přístroj platí následující omezení:

- Nepoužívat ve vodách určených pro plavání.
- Nikdy nečerpejte jiné kapaliny než vodu.
- Nikdy neprovozujte bez průtoku vody.
- Nepoužívat pro komerční nebo průmyslové účely.
- Nepoužívat ve spojení s chemikáliemi, potravinami, lehce zápalnými nebo výbušnými látkami.

### Bezpečnostní pokyny

Firma **PfG** zkonstruovala tento přístroj podle aktuálního stavu techniky a podle stávajících bezpečnostních předpisů. Přesto může být tento přístroj zdrojem nebezpečí pro osoby a věcné hodnoty, pokud je používán nesprávně resp. v rozporu s určeným účelem nebo pokud nejsou dodržovány bezpečnostní předpisy.

**Z bezpečnostních důvodů nesmějí toto zařízení používat děti a osoby mladší 16 let, stejně tak i osoby, které nemohou rozeznat možná nebezpečí nebo nejsou seznámeny s tímto návodem k použití. Aby se zaručilo, že si děti nebudou hrát se zařízením, musí být pod dozorem.**

#### Nebezpečí vznikající kombinací vody a elektrické energie

- Kombinace vody a elektrické energie může při připojení v rozporu s předpisy nebo nesprávné manipulaci vést k usmrcení nebo těžkým poraněním.
- Než sáhnete do vody, odpojte od napětí přístroje, které se nachází ve vodě.

#### Elektrická instalace podle předpisů

- Elektrické instalace musí odpovídat národním ustanovením a smí je provádět pouze kvalifikovaný elektrikář.
- Požadované práce posoudí a provede osoba Vámi pokládaná za kvalifikovaného elektrikáře, pokud je na základě svého odborného vzdělání, znalostí a zkušeností k těmto úkonům způsobilá a oprávněná. Práce odborníka zahrnuje také rozeznání možného nebezpečí a dodržování příslušných místních a národních norem, předpisů a ustanovení.
- S případnými otázkami a potížemi se obraťte na kvalifikovaného elektrikáře.
- Připojení přístroje je povoleno pouze tehdy, shodují-li se elektrické údaje přístroje s proudovým napájením. Údaje o přístroji jsou obsaženy na typovém štítku přístroje, na obalu nebo v tomto návodu.
- Přístroj musí být zajištěn pomocí ochranného zařízení chybného proudu s reakčním proudem maximálně 30 mA.
- Prodlužovací vedení a elektrický rozvaděč (např. zásuvkový systém) musí být určeny k užití ve venkovním prostředí (odstříkující voda).

- Vedení pro připojení do sítě nesmějí mít menší průřez než gumové kabely se zkratkou H05RN-F. Prodlužovací vedení musí vyhovovat normě DIN VDE 0620.
- Chraňte zásuvkové spojení před vlhkostí.
- Příklad přístroje připojujte pouze do zásuvky instalované v souladu s předpisy.

### Bezpečný provoz

- Při vadném elektrickém vedení nebo poškozeném krytu nesmí být přístroj provozován.
- Nenoste nebo netahejte přístroj za přívodní vedení!
- Natáhněte všechna vedení chráněná tak, aby nedošlo k jejich poškození a nikdo nemohl být zraněn.
- Neotevírejte nikdy kryt zařízení nebo příslušné díly, pokud to není vysloveně uvedeno v návodu.
- Používejte pro přístroj pouze originální náhradní díly a příslušenství.
- Nikdy neprovádějte technické změny na přístroji.
- Nechte opravy provádět jen autorizovanými zákaznickými servisny společnosti PfG.
- Provozujte přístroj jen tehdy, nezdržují-li se ve vodě žádné osoby!
- Udržujte zásuvku a síťovou zástrčku suchou.

### Montáž

Obrázek (A)

Našroubujte podle volby trubku trysky (11) nebo stupňovité hadicové hrdlo s O-kroužkem 12x4 (12) na připojovací závit. Použijete-li trubku trysky, připojte požadovanou trysku vodotrysku (13) na připojovací hrdlo (14). Přístroj instalovat pokud možno ve vodorovné poloze na pevný podklad nepokrytý bahnem tak, aby byl zcela ponořen ve vodě, maximálně 2 metry pod hladinou vody.

### Uvedení do provozu



**Pozor! Nebezpečné elektrické napětí.**

**Možné následky:** smrt nebo těžká zranění.

**Ochranná opatření:**

- Dříve, než sáhnete do vody, vždy vytáhněte zástrčky všech přístrojů, které jsou ve vodě, ze zásuvky.
- Před pracemi na přístrojích vytáhněte zástrčku ze zásuvky.



**Pozor! Citlivé elektrické součásti.**

**Možné následky:** Dojde ke zničení přístroje.

**Ochranné opatření:** Přístroj nepřipojujte ke stímitelnému zdroji proudu.

**Zapínání:** Zasuňte vidlici do zásuvky. Přístroj se zapíná ihned, jakmile je zapojeno přívodní vedení elektrického proudu.

**Vypínání:** Vytáhněte vidlici ze zásuvky.

Inspekční světlo (Obrázek D, 21) indikuje, zda je UVC zářivka v provozu.

### Čištění a údržba



**Pozor! Nebezpečné elektrické napětí.**

**Možné následky:** smrt nebo těžká zranění.

**Ochranná opatření:**

- Dříve, než sáhnete do vody, vždy vytáhněte zástrčky všech přístrojů, které jsou ve vodě, ze zásuvky.
- Před pracemi na přístrojích vytáhněte zástrčku ze zásuvky.



**Pozor! Ultrafialové záření.**

**Možné následky:** Poškození očí nebo kůže popálením.

**Ochranná opatření:**

- Nikdy neprovozujte zářivku UVC mimo kryt.
- Nikdy neprovozujte zářivku UVC v defektním krytu.

### Otevřete kryt filtru a vyčistěte filtrační média (Obrázek E-G)

Vyšroubujte odbočkový ventil (12) a sestavovací prvky. Na obou stranách spony na spodní misce filtru (2) odtáhnout na stranu a horní miskou filtru (1) zvednout nahoru. Vyjměte filtrační pěnu (3), předřadný přístroj UVC s čerpadlem (20) a jemnou filtrační pěnu (22), plošné bioprvky (23) a vak s pískem (24).

Spodní miskou filtru (2) a horní miskou filtru (1) vyčistit čistou vodou a kartáčem. Filtrační pěny (3, 22), plošné bioprvky (23) a vak s pískem (24) vypláchněte pod tekoucí vodou. Nepoužívejte chemické čisticí prostředky, protože zabíjejí mikroorganismy ve filtračních médiích. To vede zpočátku ke snížení výkonu filtru.

### Čištění čerpadla (Obrázek H, I)

Odšroubujte čerpadlo (28) z vodního krytu UVC (26). Otočte víkem čerpadla (27) proti směru hodinových ručiček (bajonetový závit) a vyjměte rotor (29). Všechny díly vyčistěte čistou vodou a kartáčem. Po vyčištění čerpadlo sestavte v opačném pořadí.

### Otevření a čištění vodního krytu UVC (Obrázek J)



#### Upozornění!

Z důvodu bezpečnostního spínače nelze při sejmutém vodním krytu UVC zapnout UVC zářivku.

UVC vodní kryt (J, 26) je upevněn na hlavě přístroje bajonetovým uzávěrem (31). Zatlačte na jazýčkovou západku (30) na hlavě přístroje (31), vodní kryt UVC (26) utáhněte proti směru hodinových ručiček a opatrně vytáhněte z hlavy přístroje (31). Vyčistit UVC vodní kryt (26) pod tekoucí vodou. Křemenné sklo (33) zkontrolujte na poškození a zevnějšku očistěte vlhkým hadříkem.

**Upozornění:** Pro optimální výkon filtru byste měli UVC zářivku vyměnit přibl. po 8000 hodinách provozu. Viz "Výměna UVC zářivky".

### Uzavřete vodní kryt UVC (Obrázek P- R)

Zkontrolovat na hlavě přístroje (31) O-kroužek (37) na poškození. Nasadte O-kroužek (37) na osazení na hlavě přístroje (31) a opatrně středním tlakem nasuňte vodní kryt UVC (26) až na doraz na hlavu přístroje (31). Přitom vodní kryt UVC (26) poněkud přetočit, aby čepy (39) a drážky (40) bajonetového závěru do sebe zabíraly. Vodní kryt UVC (26) utáhněte ve směru hodinových ruček až na doraz a zajistěte.

### Sestavení přístroje (Obrázek S-V)

Čerpadlo (28) s převlečnou maticí pevně našroubujte na vodní kryt UVC (26). Vložte jemnou filtrační pěnu (22) do spodní misky filtru (2), plošné bioprvky (23) a vak s pískem (24) vložte do spodní misky filtru (2). Vložit UVC přístroj s čerpadlem (20). Vložte filtrační pěnu (3). Nasadit horní miskou filtru a přitisknout na spodní miskou filtru (2), až spony na spodní misce filtru zapadnou. **Důležité:** Připojovací vedení (7) veďte otvorem pro kabel na spodní misce filtru (2) a zacvakněte kryt průchodky kabelů ve spodní misce filtru (U, 37).

### Výměna UVC zářivky (Obrázek L-S)



**Pozor! Křehké sklo.**

**Možné následky:** Řezné poranění rukou.

**Ochranná opatření:** Opatrné zacházení s křemenným sklem a UVC zářivkami.



**Pozor! Ultrafialové záření.**

**Možné následky:** Poškození očí nebo kůže popálením.

**Ochranná opatření:**

- Nikdy neprovozujte zářivku UVC mimo kryt.
- Nikdy neprovozujte zářivku UVC v defektním krytu.
- Otevřete vodní kryt UVC (viz "otevření a čištění vodního krytu UVC").
- Vyšroubujte samořezný šroub do plechu (32).
- Vytočte upínací šroub (34) proti směru hodinových ruček z hlavy přístroje (31).
- Lehkým otáčivým pohybem stáhněte křemenné sklo (33) a O-kroužek (35) z hlavy přístroje (31).
- Vytáhněte a vyměňte UVC zářivku (36).

**Důležité:** Používejte jen zářivky, jejichž označení a údaje o výkonu souhlasí s údaji na typovém štítku.

- Zkontrolovat křemenné sklo (33) a O-kroužek (35) na poškození.
- Nasadte křemenné sklo (33) s O-kroužkem (35) až na doraz do hlavy přístroje (31).
- Upínací šroub (34) pevně utáhněte ve směru hodinových ruček až na doraz.
- Zašroubujte a utáhněte samořezný šroub do plechu (32).
- Uzavřete vodní kryt UVC (viz "Uzavření vodního krytu UVC").

## Uložení / Přezimování

Při mrazech se musí přístroj demontovat. Proveďte důkladné čištění a zkontrolujte přístroj na poškození.



Uložte přístroj ponořený ve vodě nebo naplněný vodou při teplotě nad bodem mrazu. Neponořovat vidlici do vody!

## Součásti podléhající opotřebení

Zářivka UVC, filtrační média a rotor jsou součásti podléhající opotřebení a nevztahuje se na ně záruka.

## Likvidace



Toto zařízení nemůže být zlikvidováno společně s komunálním odpadem! Využijte k tomu prosím určený systém odběru. Předtím zbavte zařízení nepotřebných kabelů.

UVC zářivky likvidujte pouze v rámci k tomu určeného sběrného systému.

## Poruchy

Porucha	Příčina	Odstranění
Přístroj neběží	Chybí síťové napětí	Zkontrolovat síťové napětí
Výkon čerpadla resp. výška fontány nedosta- tečné nebo nepravdělné, Voda není čirá	Regulátor průtoku je příliš uzavřený	Nastavit regulátor průtoku
	Tryska je ucpaná	Vyšroubujte a vyčistěte tryskovou trubici
	Příliš velké ztráty ve vedeních	Zredukovat délku hadic a spojovacích dílů na minimum, hadice vést pokud možno přímo
	Vstupní otvory ucpané	Vyčistit kryt
	Filtrační média nejsou znečištěná	Vyčistit filtrační média
	Rotor je zablokovaný	Vyčistit rotor
	Rybniček extrémně znečištěný	Odstraňte řasy a listí z jezírka, vyměňte vodu
UVC zářivka nesvítí	Trubice z křemenného skla je znečištěná	Demontujte předřadný přístroj UVC a vyčistěte trubici z křemenného skla
	Zářivka se přehřívá. Kontrolní čidlo teploty vypne zářivku	Po ochlazení se zářivka automaticky sama zapne
	UVC zářivka je defektní	Výměna UVC zářivky
Přístroj po krátké době běhu vypne	UVC zářivka nesedí správně v objímce	Zatlačte správně do objímky UVC zářivku
	Teplota vody je příliš vysoká	Dodržovat maximální teplotu vody +35 °C

## Záruční podmínky

PfG poskytuje záruku 2 roky od data prodeje na prokazatelné materiálové a výrobní vady. Předpokladem pro záruční plnění je předložení dokladu o koupi. Nárok na záruku zaniká při nesprávné manipulaci, elektrickém nebo mechanickém poškození nesprávným používáním a při neodborných opravách, prováděných neautorizovanými dílnami. Opravy smějí být prováděny jen firmou PfG nebo firmou PfG autorizovanými opravami. Při uplatnění záručního nároku zašlete reklamovaný přístroj nebo defektní součástku s popisem závady a dokladem o koupi na vlastní náklady firmě PfG. PfG si vyhrazuje právo účtovat montážní náklady. PfG neručí za škody vzniklé při transportu. Tyto musí být neprodleně uplatněny vůči dopravci. Další nároky jakéhokoli druhu, zvláště následné škody, jsou vyloučeny. Touto zárukou nejsou dotčeny nároky konečného zákazníka vůči prodejci.

## Preklad originálu Návodu na použitie

### Pokyny k tomuto Návodu na použitie

S kúpou **PondoReII 3000** ste urobili dobré rozhodnutie.

Pred prvým použitím prístroja si starostlivo prečítajte návod na použitie a oboznámte sa s prístrojom. Všetky práce s týmto prístrojom sa smú vykonávať len podľa predloženého návodu.

Bezpodmienečne dodržiavajte bezpečnostné pokyny pre správne a bezpečné používanie.

Tento návod na použitie starostlivo uschovajte. Pri zmene vlastníka, prosím odovzdajte ďalej aj návod na použitie.

### Symbole v tomto návode

Symbole, použité v tomto návode na použitie majú nasledujúci význam:



#### Nebezpečenstvo zranenia osôb nebezpečným elektrickým napätím

Symbol upozorňuje na bezprostredne hroziace nebezpečenstvo, ktoré môže mať za následok smrť alebo ťažké poranenia, pokiaľ nie sú prijaté príslušné opatrenia.



#### Nebezpečenstvo zranenia osôb všeobecným zdrojom nebezpečenstva

Symbol upozorňuje na bezprostredne hroziace nebezpečenstvo, ktoré môže mať za následok smrť alebo ťažké poranenia, pokiaľ nie sú prijaté príslušné opatrenia.



Dôležitý pokyn pre bezporuchovú funkciu.

### Použitie v súlade s určeným účelom

PondoReII 3000, ďalej nazývaný prístroj, a všetky ostatné diely obsiahnuté v dodávke sa smú používať výhradne na tieto účely:

- Na čistenie záhradných jazierok.
- Pre prevádzku s čistou vodou.
- Prevádzka pri dodržaní technických údajov.

UVC lampa namontovaná v prístroji slúži na ničenie rias a baktérií vo vode jazierka. Jej žiarenie je aj v malých dávkach nebezpečné pre oči a pokožku. UVC lampa sa nesmie nikdy používať v pokazenom telese alebo mimo svojho telesa, prípadne na iné účely.

Pro prístroj platia nasledujúce obmedzenia:

- Nepoužívať vo vodách určených pre plávanie.
- Nikdy nečerpajte iné kvapaliny než vodu.
- Nikdy neprevádzkujte bez prietoku vody.
- Nepoužívať pre komerčné alebo priemyslové účely.
- Nepoužívať v spojení s chemikáliami, potravinami, ľahko zápalnými alebo výbušnými látkami.

### Bezpečnostné pokyny

Firma **PfG** skonštruovala tento prístroj podľa aktuálneho stavu techniky a podľa jestvujúcich bezpečnostných predpisov. Aj napriek tomu môže tento prístroj byť zdrojom nebezpečenstva pre osoby a vecné hodnoty, pokiaľ je používaný nesprávne resp. v rozpore s určeným účelom alebo pokiaľ nie sú dodržiavané bezpečnostné predpisy.

**Z bezpečnostných dôvodov nesmú tento prístroj používať deti a mladiství, mladší ako 16 rokov, osoby, ktoré nie sú schopné rozpoznať možné nebezpečenstvo, alebo sa neoboznámili s týmto návodom na použitie. Deti musia byť pod dozorom, aby bolo zabezpečené, že sa s prístrojom nebudú hrať.**

#### Nebezpečenstvo hroziace z kombinácie vody a elektriny

- Kombinácia vody a elektrickej energie môže pri pripojení v rozpore s predpismi alebo nesprávnej manipulácii viesť k usmrteniu alebo ťažkým poraneniam.
- Skôr, ako siahnete do vody, vždy odpojte od prívodu napätia všetky prístroje, ktoré sa nachádzajú vo vode.

#### Elektrická inštalácia podľa predpisov

- Elektrické inštalácie musia zodpovedať národným predpisom o zriaďovateľoch inštalácie a môže ich vykonávať iba kvalifikovaný elektrikár.
- Za kvalifikovaného elektrikára sa považuje osoba, ktorá je na základe svojho odborného vzdelania, znalostí a skúsenosti schopná a oprávnená posudzovať a vykonávať zadané činnosti. Činnosti kvalifikovaného pracovníka zahŕňajú tiež znalosti možných nebezpečenstiev a rešpektovanie regionálnych a národných noriem, predpisov a nariadení.
- Pri otázkach a problémoch sa obráťte na kvalifikovaného elektrikára.
- Pripojenie prístroja je povolené iba vtedy, ak sa zhodujú elektrické údaje prístroja a napájania elektrickým prúdom. Údaje o prístroji sa nachádzajú na výrobnom štítku prístroja, na obale, alebo v tomto návode na obsluhu.

- Prístroj musí byť zabezpečený ochranným zariadením proti chybnému prúdu s s nameraným chybným prúdom, ktorý nie je väčší než 30 mA.
- Predlžovacie rozvody a rozdeľovač prúdu (napr. lišty so zásuvkami) musia byť vhodné na používanie v interiéri (chránené pred striekajúcou vodou).
- Vedenia pre pripojenie do siete nesmú mať menší prierez ako gumové káble so skratkou H05RN-F. Predlžovacie vedenie musí vyhovovať norme DIN VDE 0620.
- Chráňte zástrčkové spoje pred vlhkosťou.
- Prevádzkujte prístroj len na zásuvke, inštalovanej podľa predpisov.

### **Bezpečná prevádzka**

- Prístroj sa nesmie spúšťať, ak je poškodené vedenie alebo vonkajšie puzdro.
- Nenoste alebo neťahajte prístroj za pripojné vedenie!
- Ukladajte všetky potrubia s príslušnou ochranou, aby sa dali vylúčiť všetky možnosti poškodenia, a aby cez ne nemohol nikto spadnúť.
- Nikdy neotvárajte teleso prístroja alebo príslušné diely, ak nie ste k tejto činnosti vyzvaní návodom na obsluhu.
- Používajte iba originálne náhradné diely a príslušenstvo pre zariadenie.
- Nikdy nevykonávajte technické zmeny na prístroji.
- Nechajte opravy vykonávať len autorizovanými miestami zákazníckeho servisu PfG.
- Prevádzkujte prístroj len vtedy, ak sa vo vode nezdržiavajú žiadne osoby!
- Zásuvku a sieťovú zástrčku udržiavajte suché.

### **Montáž**

Obrázok (A)

Naskrutkujte podľa voľby rúrku trysky (11) alebo stupňovité hadicové hrdlo s O-krúžkom 12x4 (12) na pripojovací závit. Ak použijete rúrku trysky, pripojte požadovanú trysku vodotrysky (13) na pripojovacie hrdlo (14). Prístroj inštalovať pokiaľ možno vo vodorovnej polohe na pevný podklad nepokrytý bahnom tak, aby bol úplne ponorený vo vode, maximálne 2 metre pod hladinou vody.

### **Uvedenie do prevádzky**



**Pozor! Nebezpečné elektrické napätie.**

**Možné následky:** smrť alebo ťažké zranenia.

**Ochranné opatrenia:**

- Skôr než siahnete do vody, vyťahnite z elektrickej zásuvky všetky prístroje nachádzajúce sa vo vode!
- Pred prácou s prístrojom vyťahnite sieťovú zástrčku zo zásuvky.



**Pozor! Citlivé elektrické súčiastky.**

**Možné následky:** Dôjde ku zničeniu prístroja.

**Ochranné opatrenie:** Nepripájajte prístroj k tmenému napájaniu elektrickým prúdom.

**Zapínanie:** Zasuňte sieťovú zástrčku do zásuvky. Prístroj sa zapína automaticky, keď je zapojený prívod elektrického prúdu.

**Vypínanie:** Vyťahnite vidlicu zo zástrčky.

Prieľadná lampa (obrázok D, 21) zobrazuje, či je lampa UVC v prevádzke.

### **Čistenie a údržba**



**Pozor! Nebezpečné elektrické napätie.**

**Možné následky:** smrť alebo ťažké zranenia.

**Ochranné opatrenia:**

- Skôr než siahnete do vody, vyťahnite z elektrickej zásuvky všetky prístroje nachádzajúce sa vo vode!
- Pred prácou s prístrojom vyťahnite sieťovú zástrčku zo zásuvky.



**Pozor! Ultrafialové žiarenie.**

**Možné následky:** Poranenie očí alebo pokožky spôsobené popálením.

**Ochranné opatrenia:**

- Neprevádzkujte UV lampu nikdy mimo telesa.
- Neprevádzkujte UV lampu nikdy s pokazeným telesom.



### Otvorte teleso filtra a vyčistíte filtrovacie médiá (obrázky E-G)

Odskrutkujte ventil s odbočkou (12) a montážne prvky. Na obidvoch stranách spony na spodnej miske filtra (2) odtiahnuť na stranu a hornú miskú filtra (1) zdvihnúť hore. Odstráňte penu filtra (3), čistiaci prístroj UVC spolu s čerpadlom (20) a jemnou penou filtra (22), prvkami bioplochy (23) a vreckom na štrk (24).

Spodnú miskú filtra (2) a hornú miskú filtra (1) vyčistiť čistou vodou a kefou. Filtračné peny (3, 22), plošné bioprvky (23) a vaky s pieskom (24) vypláchnite pod tečúcou vodou. Nepoužívajte chemické čistiace prostriedky, pretože zabíjajú mikroorganizmy vo filtračných médiách. To vedie spočiatku ku zníženiu výkonu filtra.

### Vyčistenie čerpadla (obrázky H, I)

Vyskrutkujte čerpadlo (28) z vodného telesa UVC (26). Vyskrutkujte kryt čerpadla (27) v protismere hodinových ručičiek (bajonetový uzáver) a vyberte rotor (29). Všetky diely vyčistíte čistou vodou a kefou. Po vyčistení čerpadlo zostavte v opačnom poradí.

### Otvorenie a vyčistenie vodného telesa UVC (obrázok J)



#### Upozornenie!

Z dôvodu existencie bezpečnostného vypínača sa nedá pri odstránenom vodnom telese UVC zapnúť lampa UVC.

Vodné teleso UVC (J, 26) je upevnené pomocou bajonetového uzáveru k hlave prístroja (31). Stlačte zasúvací jazyk (30) na hlave prístroja (31), otáčajte vodným telesom UVC (26) v protismere hodinových ručičiek a vytiahnite ho opatrne z hlavy prístroja (31). Vyčistiť UVC vodný kryt (26) pod tečúcou vodou. Kremenné sklo (33) skontrolujte na poškodenie a zvonku očistite vlhkou handričkou.

**Upozornenie:** Pre optimálny výkon filtra by ste mali UVC lampu vymeniť pribl. po 8000 hodinách prevádzky. Pozri „Výmena lampy UVC“.

### Uzavrite vodné teleso UVC (obrázky P- R)

Skontrolovať na hlave prístroja (31) O-krúžok (37) na poškodenie. Nasadiť O-krúžok (37) na osadenie na hlave prístroja (31) a opatrne vodný kryt UVC (26) ľahkým tlakom nasunúť až na doraz na hlavu prístroja (31). Prítom vodný kryt UVC (26) trochu pretočiť, aby čapy (39) a drážky (40) bajonetového záveru do seba zaberali. Zaskrutkujte vodné teleso UVC (26) v smere hodinových ručičiek až na doraz a nechajte ho zaklapnúť.

### Poskladajte prístroj (obrázky S-V)

Kryt čerpadla (28) s prevlečnou maticou naskrutkovať na vodný kryt UVC (26). Vložte jemnú penu filtra (22) do podšálky filtra (2), prvky bioplochy (23) a vrecko na štrk vložte tiež (24) do podšálky filtra (2). Vložiť UVC prístroj s čerpadlom (20). Vložte penu filtra (3). Nasadiť hornú miskú filtra a pritlačiť na spodnú miskú filtra (2), až spony na spodnej miske filtra zapadnú. **Dôležité:** Presuňte spojovacie vedenie (7) cez otvory pre káble v podšálke filtra (2) a a zaklapnite ich s ochranou proti zalomeniu kábla do podšálky filtra (U, 37).

### Výmena lampy UVC (obrázky L-S)



#### Pozor! Krehké sklo.

**Možné následky:** Rezné poranenie na rukách.

**Ochranné opatrenia:** Manipulujte opatrne s kremičitým sklom a lampou UVC.



#### Pozor! Ultrafialové žiarenie.

**Možné následky:** Poranenie očí alebo pokožky spôsobené popálením.

**Ochranné opatrenia:**

- Neprevádzkujte UV lampu nikdy mimo telesa.
- Neprevádzkujte UV lampu nikdy s pokazeným telesom.

- Otvorte vodné teleso UVC (pozri „Otváranie a čistenie vodného telesa UVC“).
- Vyskrutkujte plechovú skrutku (32).
- Vytočiť upínaciu skrutku (34) proti smeru hodinových ručičiek z hlavy prístroja (31).
- Vytiahnite kremičité sklo (33) a podložku (35) ľahkým otočným pohybom z hlavy prístroja (31).
- Vytiahnite a vymeňte žiarivku UVC (36).

**Dôležité:** Používať len žiarivky, ktorých označenie a údaje o výkone súhlasia s údajmi na typovom štítku.

- Skontrolovať kremenné sklo (33) a O-krúžok (35) na poškodenie.
- Nasadiť kremičité sklo (33) s podložkou (35) až na doraz do hlavy prístroja (31).
- Upínaciu skrutku (34) utiahnuť v smere hodinových ručičiek až na doraz.
- Samoreznú skrutku do plechu (32) zaskrutkovať a utiahnuť.
- Uzavrite vodné teleso UVC (pozri „Uzavretie vodného telesa UVC“).

## Uloženie / Prezimovanie

Pri mrazoch sa musí prístroj demontovať. Vykonať dôkladné čistenie a skontrolujte prístroj na poškodenie.



Uschovávať zariadenie ponorené vo vode alebo naplnené vodou pri teplote nad bodom mrazu. Neponárat' vidlicu do vody!

## Súčasti podliehajúce opotrebeniu

Žiarivka UVC, filtračné média a rotor sú súčasť podliehajúce opotrebeniu a nevzťahuje sa na ne záruka.

## Likvidácia



Tento prístroj sa nesmie likvidovať spolu s domovým odpadom. Na likvidáciu využijete k tomu určený systém odovzdávania. Pred odovzdaním znefunkčnite prístroj prerezaním kábla.

Zlikvidujte lampu UVC prostredníctvom naplánovaného systému na likvidáciu prístrojov.

## Poruchy

Porucha	Príčina	Odstránenie
Prístroj nebeží	Chýba sieťové napätie	Skontrolujte sieťové napätie
Výkon čerpadla resp. výška fontány nedostačujúca alebo nepravdivá, voda nie je číra	Regulátor prietoku je príliš uzatvorený	Nastaviť regulátor prietoku
	Tryska je upchatá	Odkrutkujte a vyčistite vložku dýzy
	Príliš veľké straty vo vedeniach	Zredukovať dĺžku hadíc a spojovacích dielov na minimum, hadice viesť pokiaľ možno priamo
	Vstupné otvory upchaté	Vyčistiť kryt
	Filteračné média nie sú znečistené	Vyčistiť filtračné média
	Rotor je zablokovaný	Vyčistiť rotor
	Rybničiek mimoriadne znečistený	Odstráňte riasy a listie z jazierka, vymeňte vodu
UVC žiarivka nesvieti	Trubica z kremenného skla je znečistená	Demontovať UVC filter a vyčistiť trubicu z kremenného skla
	Lampa je prehriata. Strážca teploty vypol lampu	Po vychladnutí sa lampa opäť automaticky zapne
	UVC-lampa je chybná	Výmena UVC žiarivky
Prístroj po krátkej dobe behu vypne	UVC-lampe nie je správne uložená v objímke	Zastrčiť UVC-lampu správne do objímky
	Teplota vody je príliš vysoká	Dodržiavajte maximálnu teplotu vody + 35 °C

## Záručné podmienky

PfG poskytuje záruku 2 roky od dátumu predaja na dokázateľné materiálové a výrobné vady. Predpokladom pre záručné plnenie je predloženie dokladu o kúpe. Nárok na záruku zaniká pri nesprávnej manipulácii, elektrickom alebo mechanickom poškodení nesprávnym používaním a pri neodborných opravách, vykonávaných neautorizovanými dielňami. Opravy smú byť vykonávané len firmou PfG alebo firmou PfG autorizovanými opravárenskými dielňami. Pri uplatnení záručného nároku zašlite reklamovaný prístroj alebo defektnú súčiastku s popisom závady a dokladom o kúpe na vlastné náklady firme PfG. PfG si vyhradzuje právo, účtovať montážne náklady. PfG neručí za škody vzniknuté pri transporte. Tieto musia byť neodkladne uplatnené voči dopravcovi. Ďalšie nároky, akéhokoľvek druhu, obzvlášť následné škody, sú vylúčené. Touto zárukou nie sú dotknuté nároky konečného zákazníka voči predajcovi.

## Prevod originalnih navodil za uporabo

### Opozorila k navodilom za uporabo

Z nakupom tega izdelka **PondoReil 3000** ste dobro izbrali.

Pred prvo uporabo natančno preberite navodila za uporabo naprave in dobro spoznajte napravo. Vsa dela z napravo se lahko izvajajo izključno po navodilih za uporabo.

Obvezno upoštevajte varnostna navodila za varno in pravilno uporabo.

Navodila za uporabo skrbno shranite. V primeru menjave lastnika priložite napravi tudi navodila za uporabo.

### Simboli v teh navodilih

Simboli, uporabljeni v teh navodilih za uporabo, imajo naslednji pomen:



#### Nevarnost telesnih poškodb zaradi nevarne električne napetosti

Simbol opozarja na neposredno grozečo nevarnost, ki za posledico lahko ima smrt ali težko telesne poškodbe, če se ne sprožijo ustrezni ukrepi.



#### Nevarnost telesnih poškodb zaradi splošnega vira nevarnosti

Simbol opozarja na neposredno grozečo nevarnost, ki za posledico lahko ima smrt ali težko telesne poškodbe, če se ne sprožijo ustrezni ukrepi.



Pomemben napotek za nemoteno delovanje.

### Pravilna uporaba

PondoReil 3000, v nadaljevanju imenovan "naprava, in vsi ostali deli iz obsega dostave se smejo uporabljati izključno kot sledi:

- Za čiščenje vrtnih ribnikov.
- Za delo s čisto vodo.
- Obratovanje ob upoštevanju tehničnih podatkov.

V napravo vgrajena UVC svetilka služi uničevanju alg in bakterij v vodi v ribniku. Njihovo sevanje je tudi v malih odmerkih nevarno za oči in kožo. UVC svetilke ne smete nikoli uporabljati v pokvarjenem ohišju, zunaj ohišja ali za druge namene.

Za napravo veljajo naslednje omejitve:

- Nikoli ne uporabljajte v plavalnih ribnikih.
- Nikoli ne črpajte drugih tekočin kot samo vodo.
- Nikoli ne delajte brez pretoka vode.
- Ne uporabljajte za profesionalne ali industrijske namene.
- Ne uporabljajte v povezavi s kemikalijami, živili, lahko vnetljivimi ali eksplozivnimi materiali.

### Varnostna navodila

Podjetje **PfG** je to napravo izdelal v skladu z veljavnimi tehničnimi standardi in varnostnimi navodili. Kljub temu pri nepravilni uporabi oziroma uporabi v nedovoljene namene, kot določeno, ali neupoštevanju varnostnih navodil obstajajo v zvezi s to napravo morebitne nevarnosti za ljudi in stvari.

**Za varnost ni dovoljeno, da napravo uporabljajo otroci in mladostniki, mlajši od 16 let, ter osebe, ki ne znajo in niso zmožne prepoznati morebitnih nevarnosti, oz. osebe, ki niso prebrale pričujočih navodil. Otroke morate nadzorovati, da se prepričate, da se ne igrajo z napravo.**

#### Nevarnosti, ki jih predstavlja kombinacija vode skupaj z elektriko

- V primeru nepravilnega priključka in nestrokovne uporabe predstavlja voda skupaj z elektriko smrtno nevarnost in nevarnost resnih poškodb zaradi udara.
- Preden sežete v vodo, vedno preklopite vse naprave brez napetosti, ki se nahajajo v vodi.

#### Pravilna električna namestitve

- Električne instalacije morajo ustrezati nacionalnim graditeljskim določilom in jih sme prevzeti samo strokovnjak za elektriko.
- Oseba velja za strokovnjaka za elektriko, ko je kvalificiran zaradi svoje strokovne izobrazbe, znanja in izkušenj in je upravičen, da poveri in presodi delo in ga izvede. Delo strokovnjaka zajema tudi spoznavanje možnih nevarnosti in opazovanje zadevnih regionalnih in nacionalnih norm, predpisov in določil.
- Če imate kakršnakoli vprašanja in probleme, se obrnite na strokovnjaka.
- Priključitev naprave je dovoljena samo, ko se električni podatki naprave in priključek ujemajo. Podatke o napravi najdete na tipski tablici na napravi, na embalaži, ali v teh navodilih.
- Napravo morate zavarovati z varovalno napravo za okvarni tok z odmero okvarnega toka maksimalno 30 mA.

- Podaljšek napeljave in električni delilnik (npr. vtičnica) morata biti primerna za uporabo na prostem (zaščitena pred škropljenjem).
- Priključne električne napeljave v nobenem primeru ne smejo imeti manjši preseka, ko je gumijasti kabel s kratkimi oznakami H05RN-F. Priključna električna napeljava mora ustrezati DIN VDE 0620.
- Povezave z vtičem zavarujte pred vlago.
- Napravo je dovoljeno povezati le v instalirano vtičnico, ki je v skladu s predpisi.

### Varna uporaba

- Naprave s poškodovano električno napeljavo ali poškodovanim ohišjem ni dovoljeno uporabljati.
- Naprave ni dovoljeno prenašati ali je vleči za omrežni priključni kabel.
- Vse napeljave zaščitite pri polaganju, da so poškodbe izključene in da nihče ne more pasti čez napeljavo.
- Nikoli ne odprite ohišja naprave ali pripadajočih delov, če tega izrecno ne zasledite v navodilih.
- Uporabljajte le originalne nadomestne dele in opremo.
- Naprave v nobenem primeru ni dovoljeno tehnično spreminjati.
- Popravila lahko izvajajo le pooblaščenca PFG servisna služba.
- Aparat naj obratuje le, če v vodi ni ljudi!
- Vtičnice in omrežnega vtiča ni dovoljeno močiti.

### Montaža

Slika (A)

Na priključni navoj po svoji izbiri privijte cev šobe (11) ali stopenjski cevasti nastavek z O-tesnilom 12x4 (12). Če ste uporabili cev šobe, priključite zeleno vodometno šobo (13) na priključni nastavek (14). Aparat v ribniku postavite čim bolj vodoravno na trdno podlago brez mulja tako, da je popolnoma pokrit z vodo in se nahaja največ 2 m pod vodno gladino.

### Zagon



**Pozor! Nevarna električna napetost.**

**Možne posledice:** smrt ali hude telesne poškodbe.

**Zaščitni ukrepi:**

- Preden posežete v vodo, obvezno iztaknite omrežne vtiče vsem napravam, ki so nameščene v vodi!
- Pred deli na napravi potegnite vtič iz naprave.



**Pozor!** Občutljivi električni konstrukcijski deli.

**Možne posledice:** Naprava se uniči.

**Zaščitni ukrepi:** Naprave ne smete priključiti v senčni priključek.

**Vklop:** Vtič vtaknite v vtičnico. Ko je vzpostavljena omrežna povezava, se naprava vključi samodejno.

**Izklop:** Izvlecite omrežni vtič.

Pregledna luč (Slika D, 21) pokaže, ali UVC svetilka obratuje.

### Čiščenje in vzdrževanje



**Pozor! Nevarna električna napetost.**

**Možne posledice:** smrt ali hude telesne poškodbe.

**Zaščitni ukrepi:**

- Preden posežete v vodo, obvezno iztaknite omrežne vtiče vsem napravam, ki so nameščene v vodi!
- Pred deli na napravi potegnite vtič iz naprave.



**Pozor! Ultravijolično sevanje.**

**Možne posledice:** Poškodbe oči ali kože zaradi opeklina.

**Zaščitni ukrepi:**

- UVC svetilke nikoli ne uporabljajte zunaj ohišja.
- UVC svetilke nikoli ne uporabljajte v poškodovanem ohišju.

### Odprite ohišje filtra in očistite medijski filter (Slika E-G)

Odcepnite ventil (12) in vgradne elemente odvijte. Na obeh straneh povlecite sponke na spodnji filtrski lupini (2) v stran in dvignite zgornjo filtrsko lupino (1). Filtrirno peno (3), UVC čistilnik skupaj s črpalko (20) in filtrirno fino peno (22), elemente z bio površino (23) in vrečko s prodrom (24) vzemite ven.

Spodnjo (2) in zgornjo filtrsko lupino (1) očistite s čisto vodo in krtačo. Filtrirno peno (3, 22), elemente z bio površino (23) in vrečko s prodrom (24) sperite pod tekočo vodo. Za čiščenje ne uporabljajte kemičnih čistil, saj bi le-ta uničila mikroorganizme v filtru. To bi povzročilo začetno zmanjšano delovanje filtra.

### Očistite črpalko (Slika H, I)

Črpalko (28) iz UVC vodnega ohišja (26) odstranite. Pokrov črpalke (27) v nasprotni smeri urnega kazalca odvijete (Bajonetno zapiralno) in rotor (29) vzemite ven. Vse dele očistite s čisto vodo in krtačo. Po čiščenju črpalko ponovno sestavite v obratnem zaporedju.

### UVC vodno ohišje odprite in očistite (Slika J)



#### Navodilo!

Zaradi varnostnega stikala se lahko zgodi, da se pri jemanju iz UVC vodnega ohišja UVC svetilka ne vklopi.

UVC vodno ohišje (J, 26) je z bajonetnim zapiralom na glavo naprave (31) pritrjen. Potisnete iz zaskočkega jezička (30) na glavi naprave (31), UVC vodno ohišje (26) zavrtite v nasprotni smeri urnega kazalca in previdno potegnete stran od glave naprave (31). UVC vodno ohišje (26) očistite pod tekočo vodo. Kremenovo steklo (33) od zunaj očistite z vlažno krpo in ga preverite glede poškodb.

**Navodilo:** Za optimalno zmogljivost filtra morate UVC svetilko po ca. 8000 urah obratovanja nadomestiti. Glejte "Nadomestitev UVC svetilke".

### UVC vodno ohišje zaprite (Slika P- R)

Na glavi naprave (31) preverite O-obroč (37) glede poškodb. Prisolnite O-obroč (37) na nastavak na glavi naprave (31) in z rahlim pritiskom previdno potisnite UVC vodno ohišje (26) do omejitve na glavi naprave (31). Pri tem UVC vodno ohišje (26) nekoliko obračajte tako, da se čepi (39) in utori (40) bajonetnega priključka zaskočijo. UVC vodno ohišje (26) zavrtite v smeri urnega kazalca do nastavka in pustite, da se zaskoči.

### Napravo sestavite (Slika S-V)

Ohišje črpalke (28) s prekrivno matico trdno privijete na UVC vodno ohišje (26). Filtrirno fino peno (22) v filtrirno spodnjo skodelo (2) vstavite, elemente z bio površino (23) in vrečko s prodrom (24) v filtrirno spodnjo skodelo (2) položite. Vstavite UVC predhodno čistilno napravo s črpalko (20). Filtrirno peno (3) vložite. Prisolnite zgornjo filtrsko lupino (1) in jo potisnite na spodnjo filtrsko lupino (2) za toliko, da se sponke zaskočijo na tej spodnji filtrski lupini. **Pomembno:** Uporabite priključno napeljavo (7) preko odprtine kabla na filtrirni spodnji skodeli (2) in z zaščitnim pregibom kabla v filtrirni spodnji skodeli pritrдите (U, 37).

### UVC svetilko nadomestite (Slika L-S)



#### Pozor! Krhko steklo.

**Možne posledice:** Poškodba na rokah pri rezanju.

**Zaščitni ukrepi:** Previdno ravajte s kremenovim steklom in UVC svetilko.



#### Pozor! Ultravijolično sevanje.

**Možne posledice:** Poškodbe oči ali kože zaradi opeklin.

**Zaščitni ukrepi:**

- UVC svetilke nikoli ne uporabljajte zunaj ohišja.
- UVC svetilke nikoli ne uporabljajte v poškodovanem ohišju.
- UVC vodno ohišje odprite (glejte "UVC vodno ohišje odprite in očistite").
- Pločevinski vijak (32) odvijte.
- Pritrdilni vijak (34) odvijte v levo iz glave naprave (31).
- Kremenovo steklo (33) und O-obroč (35) z lahkim vrtenjem glave naprave (31) potegneta stran.
- Izvlecite UVC-žarnico (36) in jo zamenjajte.

**Pomembno:** Uporabljajte lahko samo takšne žarnice, katerih oznaka in moč ustrezata navedbam na tipski tablici.

- Preverite kremenovo steklo (33) in O-obroč (35) glede poškodb.
- Kremenovo steklo (33) z O-obročem (35) vstavite v glavo naprave (31) do nastavka.
- Privojni vijak (34) vrtite v smeri urnega kazalca do nastavka.
- Privijte in pritegnite pločevinski vijak (32).
- UVC vodno ohišje zaprite (glejte "Zaprte UVC vodno ohišje").

## Skladiščenje / pozimi

Pri zmrzali je potrebno aparat demontirati. Napravo temeljito očistite in preverite glede poškodb.




Skladiščite jo potopljeno ali napolnjeno z vodo ter zavarovano pred zmrzaljo. Vtič ne sme biti pokrit z vodo!

## Deli, ki se obrabijo

UVC-žarnice, filtrirni vložki in rotor se obrabijo in zato ne spadajo v garancijo.

## Odlaganje odpadkov

 Te naprave ne smete odložiti kot gospodinjinski odpadke! Uporabite zato predviden sistem za prevzem. To napravo naredite predtem neuporabno tako, da odrežete kabel.

Odstranite UVC svetilkoskozi za to predviden sistem sprejemanja odpadkov.

## Motnje

Motnja	Vzrok	Rešitev
Aparat ne deluje	Ni omrežne napetosti	Preskusite omrežno napetost
Zmogljivost črpanja oz. višina fontane nezadostna ali nepravilna Voda ni čista	Regulator pretoka je preveč privit	Naravnajte regulator pretoka
	Šoba zamašena	Šobni vložek odvijte in očistite.
	Previsoke tlačne izgube v ceveh	Dolžino cevi in spojnice zmanjšajte na minimum ter cevi položite čim bolj naravnost
	Vstopna odprtina zamašena	Očistite ohišje
	Filtrirni vložki umazani	Očistite filtrirne vložke
	Rotor blokiran	Očistite rotor
	Ribnik je zelo umazan	Iz ribnika odstranite alge in listje, zamenjajte vodo
	Cev iz kremenovega stekla je umazana	Demontirajte UVC-filter in očistite cev iz kremenovega stekla
UVC-žarnica ne sveti	Svetilka se pregreva. Temperaturni kontrolnik je svetilko odklopil.	Po ohladitvi se svetila ponovno avtomatično vklopi.
	UVC svetilka je pokvarjena	Zamenjajte UVC-žarnico
	UVC-svetilka ni pravilno nameščena v okvir.	UVC-svetilko pravilno vstavite v okvir.
Aparat se po krajšem času izklopi	Vodna temperatura je previsoka.	Maks. dovoljena temperatura vode je + 35° C.

## Garancijski pogoji

PfG daje 2 leti garancije od datuma nakupa na dokazljive napake v materialu in izdelavi. Pogoj za garancijsko storitev je predložitev računa. Pravica iz garancije preneha pri nestrokovni rabi, električnih ali mehanskih poškodbah zaradi zlorabe kot tudi pri nestrokovnih popravilih, ki jih niso opravile pooblaščen delavnice. Popravila sme opraviti le PfG ali delavnice, ki jih je pooblastil PfG. Pri prijavi garancijskega zahtevka pošljite aparat ali pokvarjen del z opisom napake in računom nefrankirano v PfG. PfG si pridržuje pravico zaračunati stroške montaže. PfG ne jamči za poškodbe med transportom. Te je potrebno nemudoma uveljaviti pri prevozniku. Nadaljnji zahtevki so izključeni, ne glede na vrsto, še posebej pa za posredno škodo. Ta garancija ne zadeva zahtevka končnega kupca do trgovca.

## Prijevod originalnih uputa za uporabu

### Savjeti uz ove upute za upotrebu

Kupnjom **PondoReil 3000** učinili ste dobar izbor.

Prije prve upotrebe uređaja pažljivo pročitajte ovu uputu za upotrebu, te se upoznajete s uređajem. Radovi na ovom uređaju smiju se obavljati samo u skladu s priloženim uputama.

U svrhu ispravne i sigurne upotrebe, obvezno se pridržavajte uputa za sigurnost.

Brižno čuvajte ovu uputu za upotrebu. Ako uređaj predate drugome korisniku, obvezno mu prosljedite i ove upute.

### Simboli u ovim uputama

Simboli upotrijebljeni u ovim uputama za uporabu imaju sljedeće značenje:



#### Opasnost od ozljeda zbog opasnog električnog napona

Simbol upućuje na neposredno prijeteću opasnost koja za posljedicu može imati smrt ili teške ozljede ako se ne poduzmu odgovarajuće mjere.



#### Opasnost od ozljeda zbog općeg izvora opasnosti

Simbol upućuje na neposredno prijeteću opasnost koja za posljedicu može imati smrt ili teške ozljede ako se ne poduzmu odgovarajuće mjere.



Važna napomena za neometano djelovanje.

### Namjensko korištenje

PondoReil 3000, u nastavku naveden kao "uređaj", i svi drugi dijelovi iz obsega isporuke smiju se isključivo upotrebljavati na sljedeći način:

- Za čišćenje vrtnih jezeraca.
- Za rad s čistom vodom.
- Rad uz pridržavanje tehničkih podataka.

UVČ svjetiljka ugrađena u uređaj služi suzbijanju algi i bakterija u jezerskoj vodi. Njeno zračenje je i u manjim dozama opasno za oči i kožu. UVČ svjetiljka ne smije se nikada koristiti u oštećenom kućištu ili izvan kućišta, te za druge namjene.

Za uređaj vrijede sljedeća ograničenja:

- Nikada ne primjenjujte u jezercima za kupanje.
- Osim vode nikada ne crpite druge tekućine.
- Nikada ne radite bez protoka vode.
- Ne primjenjujte za profesionalne ili industrijske namjene.
- Ne primjenjujte u svezi s kemikalijama, namirnicama, lako zapaljivim ili eksplozivnim materijalima.

### Sigurnosne napomene

Tvrtka **PfG** pizvela je ovaj uređaj prema trenutnom stanju tehnike i sukladno postojećim sigurnosnim propisima. Pa ipak, ovaj uređaj može predstavljati opasnost za osobe i materijalna dobra, ukoliko se koristi nestručno, odnosno nenamjenski ili ako se ne poštuju sigurnosne upute.

**Iz sigurnosnih razloga uređaj ne smiju koristiti djeca mlađa od 16 godina i osobe koje ne mogu raspoznati moguće opasnosti ili nisu upoznate s ovom uputom za upotrebu. Djecu se mora nadgledati, kako bi se uvjerali, da se ne igraju sa uređajem.**

#### Opasnosti koje nastaju kombinacijom vode i elektriciteta

- Kombinacija vode i struje kod nepropisnog priključka ili nestručnog rukovanja može zbog nastanka strujnog udara uzrokovati smrt ili teška ozljeđivanja.
- Prije nego što dodirnete vodu, uvijek i sve uređaje koji se nalaze u vodi potpuno isključiti iz napona.

#### Ispravne električne instalacije

- Električne instalacije moraju odgovarati nacionalnim odredbama i smiju biti provedene samo od strane stručnjaka.
- Osoba važi kao stručnjak za električne instalacije, kada je na osnovi stručne izobrazbe, znanja i iskustva osposobljena i opunomoćena izvoditi i procjenjivati naručene radove. Rad stručnjaka obuhvaća i prepoznavanje mogućih opasnosti, te pridržavanje regionalnih i nacionalnih normi, pravila i propisa.
- Kod problema ipitanja obratite se stručnjaku za električne instalacije.
- Priključivanje uređaja je dozvoljeno samo u slučaju kada se električni podaci uređaja poklapaju sa podacima opskrbljivača struje. Podaci uređaja se nalaze na pločici tipa uređaja, ili na pakiranju, ili u ovim uputama.
- Uređaj mora biti zaštićen sklopkom radi nestanka struje, sa osnovnom izmjerom od maksimalno 30 mA.
- Produžni kablovi i strujni razdjelnici (npr. mnogostruke utičnice) moraju biti prikladne za vanjsko korištenje (zaštićene od štrcajuće vode).

- Vodovi za priključak na strujnu mrežu ne smiju imati manji presjek od voda gumenog crijeva oznake H05RN-F. Produžni kabeli moraju biti usklađeni s DIN VDE 0620.
- Štitite spojnice utikača od vlage.
- Uređaj se smije priključivati samo na propisno instaliranu utičnicu.

### **Sigurno poduzeće**

- Uređaj se ne smije koristiti ako postoji kvar na vodu ili kućištu.
- Nikada ne nosite i ne vucite uređaj držeći ga za priključni kabel.
- Postavite sve vodove zaštićeno, tako da su ošteženja isključena i da nitko preko njih ne može pasti.
- Ne otvarajte nikada kućište uređaja ili pripadajućih dijelova, osim ako niste izričito na to upućeni ovim uputama.
- Koristite samo originalne pričuvne dijelove i pribor za uređaj.
- Nikad nemojte poduzimati tehničke promjene na uređaju.
- Popravak smiju vršiti samo ovlašteni PfG servisi za kupce.
- Uređaj se smije koristiti samo ako se nitko ne nalazi u vodi!
- Držite utičnicu i mrežni utikač na suhom.

### **Montaža**

Slika (A)

Po izboru na priključni navoj navijte ili cijev mlaznice (11) ili prilagodni priključak s brtvnim prstenom 12x4 (12). Ako koristite cijev mlaznice, na priključni nastavak (13) priključite željenu mlaznicu vodoskoka (14). Uređaj postavite po mogućnosti vodoravno na čvrstu podlogu bez blata, tako da u potpunosti bude prekriven vodom te da se nalazi najviše 2 metra ispod površine vode.

### **Puštanje u rad**



**Pozor! Opasan električni napon.**

**Moguće posljedice:** smrt ili teške ozljede.

**Mjere zaštite:**

- Prije nego što zahvatite u vodu, uvijek izvucite strujne utikače svih uređaja koji se nalaze u vodi!
- Prije radova na uređaju izvući utikač uređaja.



**Pozor! Osjetljivi elektronski ugradbeni dijelovi.**

**Moguće posljedice:** Uređaj se uništava.

**Mjere zaštite:** Uređaj ne priključujte na izvor struje koji ima regulator.

**Uključivanje:** Utikač utaknuti u utičnicu. Uređaj se nakon uspostavljanja napajanja strujom automatski uključuje.

**Isključivanje:** Izvucite električni utikač.

Pokazna svjetiljka (slika D, 21) pokazuje, je li UVC-svjetiljka u pogonu.

### **Čišćenje i održavanje**



**Pozor! Opasan električni napon.**

**Moguće posljedice:** smrt ili teške ozljede.

**Mjere zaštite:**

- Prije nego što zahvatite u vodu, uvijek izvucite strujne utikače svih uređaja koji se nalaze u vodi!
- Prije radova na uređaju izvući utikač uređaja.



**Pozor! Ultravioletno zračenje.**

**Moguće posljedice:** Ozljede očiju i kože putem spaljivanja.

**Mjere zaštite:**

- UVC-svjetiljku nikada koristiti izvan kućišta.
- UVC-svjetiljku nikada koristiti u oštećenom kućištu.



### Otvoriti kućište filtera i očistiti filtere (Slika E-G)

Razvodni ventil (12) i nadograđene elemente odvití. Na obje strane povucite stezaljke donjeg dijela filtra (2) u stranu, a gornji dio filtra (1) podignite uvis. Pjenasti filter (3), UVC- uređaj za predpročišćavanje zajedno sa pumpom (20) i finim pjenastim filterom (22), bio-površinskim elementima (23) i vrećom sa šljunkom (24) izvaditi.

Donji (2) i gornji (1) dio filtra operite u čistoj vodi i oribajte četkom. Pjenaste filtre (3, 22), bio-površinske elemente (23) i vreće sa šljunkom (24) isperite u tekućoj vodi. Nemojte koristiti kemijska sredstva za čišćenje, budući da se njima uništavaju mikroorganizmi u filterskim medijima. Do dovodi do privremenog smanjenja učinka filtriranja.

### Čišćenje pumpe (slika H, I)

Pumpu (28) odvití sa UVC-kućišta (26). Poklopac pumpe (27) okretati u smjeru suprotno od kazaljki na satu (Bajonetni zatvarač) i izvaditi rotor (29). Sve dijelove operite u čistoj vodi i oribajte četkom. Nakon čišćenja sastavite pumpu obrnutim redoslijedom.

### UVC-kućište otvaranje i čišćenje (slika J)



#### Napomena!

Radi sigurnosne sklopke kod izgrađenog UVC-kućišta UVC-svjetiljka se ne može uključiti.

Kućište za vodu UVC-a (J, 26) je na glavi uređaja (31) pričvršćeno bajonetnim zatvaračem. Na jezičak ureza (30) na glavi uređaja (31) pritisnuti, UVC-kućište za vodu (26) okretati suprotno od smjera kazaljki na satu te oprezno izvuci sa glave uređaja (31). Kućište UVC uređaja (26) operite u tekućoj vodi. Provjerite je li kvarcno staklo (33) oštećeno pa ga izvana prebrišite vlažnom krpom.

**Napomena:** Za optimalan učinak filtriranja UVC žarulju bi trebalo zamijeniti otprilike nakon svakih 8000 sati rada. Pogledati "Zamjena UVC-svjetiljke".

### UVC-kućište za vodu zatvoriti (Slika P- R)

Provjerite oštećenost O-prstena (37) na glavi uređaja (31). Postavite O-prsten (37) na izbočinu na glavi uređaja (31) pa kućište UVC uređaja (26) pažljivo i uz neznatni pritisak nagurajte do kraja na glavu uređaja (31). Pritom kućište UVC uređaja (26) malo zakrenite, kako bi izbočine (39) i žljebovi (40) bajunetskog zatvarača zahvaćali jedni u druge. UVC-kućište (26) okretati u smjeru kazaljke na satu do udara i pustiti da se uglavi.

### Sastavljanje uređaja (Slika S-V)

Zavijte kućište pumpe (28) natičnom maticom na kućište UVC uređaja (26). Fini pjenasti filter(22) postaviti u donju filtersku posudicu (2), Bio-površinske elemente (23) i vreću sa šljunkom (24) u donju posudicu za filtere (2) poleći. Umetnite UVC-uređaj za prethodno pročišćavanje s pumpom (20). Postaviti pjenasti filter (3). Postavite gornji dio filtra (1) te ga pritisnite na donji (2) tako da stezaljke donjeg dijela dosjednu. **Važno:** Priključni vod provesti (7) kroz otvor za kabel na donjoj posudici za filter (2) i sa zaštitom za savijanje kabla pričvrstiti u posudici za filter (U, 37).

### Mijenanje UVC-svjetiljke (slika L-S)



#### Pozor! Lomljivo staklo.

**Moguće posljedice:** Mogućnost posjekotina na rukama.

**Mjere zaštite:** Ophoditi se oprezno sa kvarcnim staklom i UVC-svjetiljkom.



#### Pozor! Ultravioletno zračenje.

**Moguće posljedice:** Ozljede očiju i kože putem spaljivanja.

**Mjere zaštite:**

- UVC-svjetiljku nikada koristiti izvan kućišta.
- UVC-svjetiljku nikada koristiti u oštećenom kućištu.

- UVC-kućište otvoriti (pogledati "UVC-kućište otvaranje i čišćenje").
- Limeni vijek (32) odvrnuti van.
- Stezni vijak (34) odvijte s glave uređaja (31) okrećući ga suprotno smjeru kazaljke sata.
- Kvarcno staklo (33) i O-prsten (35) sa laganim okretanjem skinuti sa glave uređaja (31).
- Izvucite UVC žarulju (36) i zamijenite je.

**Važno:** Koristite samo žarulje čija se oznaka i podaci o snazi podudaraju s podacima na natpisnoj pločici.

- Skinite kvarcno stakla (33) i O-prsten (35) i provjerite da nisu oštećeni.
- Kvarcno staklo (33) sa O-prstenom (35) do kraja namjestiti na glavu uređaja (31) .
- Stezni vijak (34) zavijte do kraja u smjeru kazaljke sata.
- Zavijte i zategnite limeni vijak (32).
- UVC-kućište zatvoriti (pogledati "UVC-kućište zatvaranje").

## Skladištenje / Prezimljavanje

U slučaju mraza uređaj se mora deinstalirati. Neophodno je temeljito ga očistiti i provjeriti da nije oštećen.



Uređaj se mora uskladištiti uronjen u vodu ili napunjen vodom na mjestu zaštićenom od smrzavanja. Utikač ne smije biti potopljen!

## Potrošni dijelovi

UVC žarulja, filterski mediji i radno kolo su potrošni dijelovi i ne podliježu pod jamstvo.

## Zbrinjavanje



Ovaj uređaj ne smije se baciti u kućni otpad! Koristite za to, molimo Vas, za to predviđene sisteme preuzimanja. Prije toga onesposobite uređaj odrezivanjem kabela.

Uklonite UVC-svjetiljku putem predviđenog sustava preuzimanja otpada.

## Smetnje

Smetnja	Uzrok	Rješenje
Uređaj ne radi.	Nema napona strujne mreže	Provjerite napon strujne mreže
Nedostatan ili promjenjiv protok ili visina vodostoka. Voda nije čista.	Regulator protoka je previše zatvoren.	Podesite regulator protoka.
	Mlaznica je začepljena.	Nastavak sapnice odviti i očistiti.
	Previsoki gubici tlaka u vodovima.	Duljinu crijeva i spojnih dijelova smanjite na neophodni minimum, a crijeva po mogućnosti polazite tako da ne budu zakrivljena.
	Ulazni otvori su začepljeni.	Očistite kućište.
	Filterski mediji su zaprljani.	Očistite filterske medije.
	Rotor blokira.	Očistite rotor.
	Voda je izuzetno prijava.	Odstranite iz vode alge i lišće, zamijenite vodu.
UVC žarulja ne svijetli.	Cijev od kvarcnog stakla je zaprljana.	Izgraditi UVC predčistač i očistite cijev od kvarcnog stakla.
	Svjetiljka pregrijana. Kontrolnik temperature isključio je svjetiljku	Nakon hlađenja svjetiljka se automatski sama ponovno uključuje
	UVC-žarulja je neispravna	Zamijenite UVC-žarulju.
Uređaj se nakon kratkotrajnog rada isključuje.	UVC-žarulja ne sjedi pravilno u grlu lampe.	UVC-žarulju pravilno utaknuti u grlo lampe.
	Temperatura vode je previsoka	Pridržavati se maksimalne temperature vode od + 35°C

## Jamstveni uvjeti

PfG jamči 2 godine od datuma prodaje za dokazane greške u materijalu i proizvodnji. Preduvjet za izvođenje jamstvenih usluga je predočavanje potvrde o kupnji. Jamstvo prestaje vrijediti u slučajevima nestručnog rukovanja, električnih ili mehaničkih oštećenja nastalih zlouporabom kao i nestručnim popravcima od strane neovlaštenih radiona. Popravke smiju vršiti samo PfG ili radione koje je PfG za to ovlastio. U slučaju reklamacije pošaljite neispravni uređaj ili pokvareni dio zajedno s opisom greške i potvrdom o kupnji o našem trošku tvrtki PfG. PfG zadržava pravo obračunavanja troškova montaže. PfG ne odgovara za oštećenja nastala pri transportu. Takva se oštećenja odmah moraju prijaviti prijevozniku, koji za njih i odgovara. Sva ostala prava, a naročito pravo na nadoknadu posljedičnih šteta, su isključena. Ovo jamstvo se ne tiče obveza prodavača prema krajnjem kupcu uređaja.

## Traducerea instrucțiunilor de utilizare originale

### Indicații privind aceste instrucțiuni de utilizare

Prin achiziționarea produsului **PondoReII 3000** ați făcut o alegere bună.

Înainte de folosirea aparatului vă rugăm să citiți cu atenție instrucțiunile de utilizare și să vă familiarizați cu aparatul.

Orice activitate cu acest aparat poate fi efectuată numai în conformitate cu prezentele instrucțiuni.

Respectarea indicațiilor privind securitatea este obligatorie, în scopul unei utilizări corecte și sigure.

Vă rugăm să păstrați aceste instrucțiuni la loc sigur. În cazul schimbării proprietarului, înmânați-le acestuia.

### Simboluri din prezentele instrucțiuni

Simbolurile utilizate în aceste instrucțiuni de funcționare au următoarea semnificație:



#### Pericolul de accidentare a persoanelor datorită tensiunii electrice

Acest simbol indică un pericol iminent, care se poate solda cu moartea sau accidentarea gravă, dacă nu se iau măsurile corespunzătoare.



#### Pericolul de accidentare a persoanelor datorită unei surse generale de pericol

Acest simbol indică un pericol iminent, care se poate solda cu moartea sau accidentarea gravă, dacă nu se iau măsurile corespunzătoare.



Indicație importantă pentru funcționarea fără perturbații.

### Utilizarea în conformitate cu destinația

PondoReII 3000, numit în cele ce urmează "aparatul", și toate celelalte componente cuprinse în volumul de livrare trebuie utilizate exclusiv după cum urmează:

- Pentru curățarea iazurilor de grădină.
- Pentru utilizarea cu apă curată.
- Operarea cu respectarea datelor tehnice.

Lampa cu ultraviolete încorporată în aparat este destinată distrugerii algelor și bacteriilor din apa din iaz. Radiația acesteia este periculoasă pentru ochi și piele și în cantitate redusă. Nu este admisă în nicio situație utilizarea lămpii cu ultraviolete într-o carcasă defectă sau în afara carcasei sau pentru alte scopuri.

Pentru aparat sunt valabile următoarele restricții:

- A nu se utiliza în iazuri tip piscină!
- Nu pompați niciodată alte lichide în afară de apă.
- Nu se va utiliza niciodată fără debit de apă.
- Nu utilizați în scopuri profesionale sau industriale.
- NU utilizați în combinație cu substanțe chimice, alimente, substanțe ușor inflamabile sau explozive

### Indicații privind securitatea muncii

Firma **PfG** a construit acest aparat în conformitate cu stadiul actual al tehnicii și prevederilor existente privind siguranța. Cu toate acestea, acest aparat poate reprezenta un pericol pentru persoane și bunuri, dacă este incorect utilizat, respectiv dacă nu este utilizat în scopul pentru care a fost realizat sau dacă nu se respectă instrucțiunile privind siguranța.

**Din motive de siguranță nu este permisă utilizarea aparatului de către copiii și tinerii sub 16 ani, precum și de către persoanele care nu pot recunoaște potențialele pericole sau care nu sunt familiarizate cu aceste instrucțiuni de utilizare. Este necesară supravegherea copiilor pentru a garanta că aceștia nu se joacă cu echipamentul.**

### Pericole care apar prin combinația dintre apă și electricitate

- Combinația dintre apă și electricitate poate conduce, în cazul racordării necorespunzătoare sau a manipulării incorecte, la deces sau vătămări corporale grave prin electrocutare.
- Înainte de a băga mâna în apă, scoateți de sub tensiune toate echipamentele aflate în apă.

### Instalație electrică conform normelor

- Instalațiile electrice trebuie să respecte normele firmelor naționale de montaj, lucrările fiind efectuate numai de către un electrician specializat.
- O persoană este considerată electrician specializat în cazul în care, ca urmare a instruirii de specialitate, a cunoștințelor și a experiențelor are capacitatea și dreptul să aprecieze și să efectueze lucrările care îi sunt încredințate. Lucrările efectuate în calitate de specialist includ și identificarea pericolelor posibile și respectarea normelor, prevederilor și dispozițiilor regionale și naționale.
- Pentru întrebări și probleme, vă rugăm să vă adresați unui electrician specializat.

- Conectarea aparatului este permisă numai dacă datele electrice ale aparatului coincid cu cele ale instalației de alimentare cu energie electrică. Datele aparatului sunt menționate pe plăcuța de fabricație montată la nivelul aparatului sau pe ambalaj sau în prezentele instrucțiuni.
- Aparatul trebuie să dispună de un sistem de protecție împotriva curentilor vagabonzi cu o eroare de calcul a curentului de maxim 30 mA.
- Cablurile prelungitoare și distribuitorii de energie electrică (de exemplu reglete de prize) trebuie să fie compatibile pentru utilizarea în aer liber (cu protecție împotriva stropilor de apă).
- Cablurile de conectare la rețea nu trebuie să aibă o secțiune mai mică decât conexiunile cu furtun din cauciuc cu simbolul H05RN-F. Cablurile de prelungire trebuie să îndeplinească normele DIN VDE 0620.
- Protejați de umiditate îmbinările cu ștecăr.
- Conectați aparatul numai la o priză instalată corect.

### Funcționare sigură

- În cazul cablurilor electrice defecte sau a unei carcase defecte, aparatul nu mai poate fi utilizat.
- Nu transportați și nu trageți aparatul de cablul de alimentare.
- Montați toate cablurile protejate astfel încât să fie exclus riscul de producere a defecțiunilor și să nu se împiedice nimeni de ele.
- Nu deschideți niciodată carcasa aparatului sau a componentelor aferente în cazul în care nu vi se solicită expres acest lucru în instrucțiuni.
- Utilizați numai piese de schimb și accesorii originale pentru aparat.
- Nu efectuați niciodată modificări tehnice ale aparatului.
- Permiteți efectuarea reparațiilor numai de către stațiile de service autorizate PFG.
- Utilizați acest aparat numai atunci când nu se află persoane în apă!
- Mențineți uscate priza și ștecherul de alimentare.

### Montare

Imaginea (A)

Înșurubați la alegere țeava duză (11) sau ștuțul în trepte pentru furtun cu oring 12x4 (12) pe filetul de conectare. Dacă utilizați țeava duză, conectați duza dorită pentru fântână arteziană (13) pe ștuțul de conectare (14). Poziționați aparatul în lac pe cât posibil orizontal, pe o suprafață rigidă, fără noroi, astfel încât să fie complet acoperit de apă, la maxim 2 m sub nivelul apei.

### Punerea în funcțiune



**Atenție! Tensiune electrică periculoasă.**

**Posibile urmări:** moarte sau accidente grave.

**Măsuri de protecție:**

- Înainte de a atinge apa, scoateți întotdeauna din priză ștecărele tuturor aparatelor care se află în apă.
- Înainte de efectuarea de lucrări la nivelul aparatului, scoateți ștecherul aparatului din priză.



**Atenție! Componente electrice sensibile.**

**Posibile urmări:** Aparatul va fi distrus.

**Măsură de protecție:** Nu conectați aparatul la o alimentare cu curent cu intensitate reglabilă.

**Conectarea:** Conectați ștecherul la priză. Aparatul pornește în mod automat după ce a fost realizată conectarea electrică.

**Deconectarea:** Scoateți ștecherul din priză.

Ledul de control ( imaginea D, 21) arată dacă lampa cu ultraviolete este în funcțiune.

### Curățarea și întreținerea



**Atenție! Tensiune electrică periculoasă.**

**Posibile urmări:** moarte sau accidente grave.

**Măsuri de protecție:**

- Înainte de a atinge apa, scoateți întotdeauna din priză ștecărele tuturor aparatelor care se află în apă.
- Înainte de efectuarea de lucrări la nivelul aparatului, scoateți ștecherul aparatului din priză.



**Atenție! Radiație ultravioletă.**

**Posibile urmări:** Afectarea ochilor sau a pielii prin arsuri.

**Măsuri de protecție:**

- Nu utilizați în nicio situație lampa cu ultraviolete în afara carcasei.
- Nu utilizați în nicio situație lampa cu ultraviolete într-o carcasă defectă.

### Deschideți carcasa filtrului și curățați mediile de filtrare (imaginea E-G)

Deșurubați ventilul de comutare (12) și elementele încorporate. Trageți de ambele părți spre lateral clemele de pe carcasa inferioară a filtrului (2) și ridicați carcasa superioară a filtrului (1). Scoateți spuma filtrului (3), dispozitivul de preclătire cu ultraviolete împreună cu pompa (20) și spuma filtrului fin (22), elementele suprafeței biologice (23) și sacul de pietriș (24).

Curățați carcasa inferioară a filtrului (2) și carcasa superioară a filtrului (1) cu apă curată și o perie. Spălați bureții filtranți (3, 22), elementele cu suprafețe biologice (23) și sacii cu pietre (24), sub jet de apă. Nu utilizați detergenți chimici, deoarece aceștiaucid microorganismele din mediile filtrante. Acest lucru duce la o diminuare incipientă a eficienței de filtrare.

### Curățarea pompei (imaginea H, I)

Deșurubați carcasa pompei (28) de pe carcasa lămpii cu raze ultraviolete (26). Demontați capacul pompei (27) prin rotirea în direcția acelor de ceasornic (închidere cu sistem baionetă) și rotorul (29). Curățați toate piesele cu apă curată și cu o perie. După curățarea pompei, montați în ordinea inversă demontării.

### Deschideți și curățați carcasa lămpii cu raze ultraviolete (imaginea J)



#### Indicație!

Cu ajutorul unui întrerupător de siguranță, în situația în care carcasa lămpii cu ultraviolete este demontată nu poate fi pornită lampa cu ultraviolete.

Carcasa lămpii cu ultraviolete (J, 26) este fixată cu un sistem de închidere tip baionetă la nivelul capului aparatului (31). Apăsăți limba de blocare (30) la nivelul capului aparatului (31), rotiți carcasa pompei cu ultraviolete (26) în direcția inversă acelor de ceasornic și demontați cu atenție de pe capul aparatului (31). Curățați carcasa lămpii cu ultraviolete sub jet de apă. Verificați sticla de cuarț (33) să nu fie deteriorată și curățați-o începând de la exterior cu o cârpă umedă.

**Indicație:** Pentru o capacitate optimă de filtrare trebuie să înlocuiți lampa cu ultraviolete după aproximativ 8000 ore de funcționare. A se vedea "Înlocuirea lămpii cu ultraviolete".

### Închideți carcasa lămpii cu ultraviolete (imaginea P- R)

Verificați oringul (37) de pe capul aparatului (31) să nu fie deteriorat. Introduceți oringul (37) pe poziția sa de pe capul aparatului (31) și introduceți cu o apăsare ușoară carcasa lămpii cu ultraviolete (26) până la limită în capul aparatului (31). Pentru aceasta rotiți puțin carcasa lămpii (26), astfel încât penele (39) și canalele (40) închiderii baionetă să se cupleze. Rotiți și lăsați să se blocheze carcasa lămpii cu ultraviolete (26) în direcția acelor de ceasornic, până la opritor.

### Montarea aparatului (imaginea S-V)

Înșurubați carcasa pompei (28) cu piulița olandeză pe carcasa lămpii cu raze ultraviolete (26). Introduceți spuma filtrului fin (22) în carcasa inferioară a filtrului (2), poziționați elementele suprafeței biologice (23) și sacul de pietriș (24) în carcasa inferioară a filtrului (2). Introduceți aparatul de limpezire cu raze ultraviolete cu pompa (20) Montați buretele filtrant (3). Poziționați carcasa superioară a filtrului (1) și apăsați-o pe carcasa inferioară (2), până când clemele de pe carcasa inferioară se fixează. **Important:** Introduceți cablul de conectare (7) prin deschiderea pentru cablu la nivelul carcasei inferioare a filtrului (2) și fixați cu clipsuri cu protecția la îndoire a cablurilor în carcasa inferioară a filtrului (U, 37).

### Înlocuirea lămpii cu raze ultraviolete (imaginea L-S)



#### Atenție! Sticlă casantă.

**Posibile urmări:** Rănirea prin tăierea mâinilor.

**Măsuri de protecție:** Utilizați cu atenție sticla pentru cuarț și lampa cu radiații ultraviolete.



#### Atenție! Radiație ultravioletă.

**Posibile urmări:** Afectarea ochilor sau a pielii prin arsuri.

#### Măsuri de protecție:

- Nu utilizați în nicio situație lampa cu ultraviolete în afara carcasei.
- Nu utilizați în nicio situație lampa cu ultraviolete într-o carcasă defectă.

- Deschideți carcasa lămpii cu raze ultraviolete (a se vedea "Deschiderea și curățarea carcasei lămpii cu raze ultraviolete").
- Desfaceți șurubul pentru tablă (32).
- Rotiți șurubul de fixare (34) de pe capul aparatului (31) în sens invers acelor de ceasornic.
- Demontați sticla de cuarț (33) și oringul (35) cu o ușoară mișcare de rotație de la nivelul capului aparatului (31).
- Scoateți lampa cu ultraviolete (36) și înlocuiți-o.

**Important:** Utilizați numai lămpi a căror simbolizare și putere corespund datelor de pe plăcuța de tip.

- Verificați sticla de cuarț (33) și oringul (35) să nu fie deteriorate.
- Poziționați sticla de cuarț (33) cu oringul (35) până la opritor în capul aparatului (31).
- Strângeți șurubul de prindere (34) în direcția acelor de ceasornic până la opritor.
- Introduceți și strângeți șurubul pentru tablă (32).
- Închideți carcasa lămpii cu raze ultraviolete (a se vedea "Închiderea carcasei lămpii cu raze ultraviolete").

## Depozitarea / depozitarea pe timp de iarnă

În timpul perioadei de îngheț aparatul trebuie dezințat. Realizați o curățire temeinică și verificați ca aparatul să nu prezinte deteriorări.



Depozitați aparatul imersat sau plin cu apă și ferit de îngheț. Nu imersați ștecherul !

## Componente consumabile

Lampa cu radiații ultraviolete, mediile filtrante și rotorul sunt componente supuse uzurii și nu fac obiectul garanției.

## Îndepărtarea deșeurilor



Nu este admisă eliminarea acestui echipament împreună cu deșeurile menajere! Vă rugăm să utilizați sistemul de recuperare a deșeurilor prevăzut în acest scop. În prealabil, scoateți din uz echipamentul prin secționarea cablului.

Eliminați lampa cu radiații ultraviolete prin sistemul de colectare prevăzut în acest scop.

## Defecțiuni

Defecțiune	Cauză	Măsuri de remediere
Aparatul nu funcționează	Nu există tensiune de alimentare	Verificați tensiunea din rețea
Puterea de pompare respectiv înălțimea jocului de apă insuficientă sau neregulată, Apa nu este clară	Regulatorul de debit este închis prea mult	Reglați regulatorul de debit
	Duza înfundată	Deșurubați și curățați suportul duzei
	Pierderi prea mari de presiune în conducte	Reduceți la minim lungimea furtunului și piesele de legătură, așezați furtunurile pe cât posibil drept
	Orificiile de admisie înfundate	Curățați carcasa
	Mediile filtrante murdare	Curățați mediile filtrante
	Rotorul este blocat	Curățați rotorul
	Iazul este extrem de murdar	Îndepărtați algele și frunzele din iaz, înlocuiți apa
Lampa cu ultraviolete nu luminează	Tubul din sticlă de cuarț este murdar	Demontați dispozitivul de preîmpeziere cu radiații ultraviolete și curățați țeava din sticlă de cuarț
	Lampa supraîncălzită. Senzorul de temperatură a întrerupt lampa	După răcire, lampa repornește automat
	Lampa cu ultraviolete este defectă	Înlocuiți lampa cu ultraviolete
Aparatul se oprește după un scurt timp de funcționare	Lampa cu ultraviolete nu este poziționată corect în fasung	Introduceți lampa cu ultraviolete corect în fasung
	Temperatura apei este prea ridicată	Respectați temperatura maximă a apei de + 35°C

## Condiții privind garanția

PfG asigură o garanție de 2 ani de la data vânzării pentru defecte dovedite de material sau manoperă. Condiția pentru garanție este prezentarea documentului de achiziție. Dreptul de garanție se pierde în cazul manipulării neadecvate, a deteriorării electrice sau mecanice prin utilizare abuzivă, precum și prin reparații neadecvate efectuate de ateliere neautorizate. Reparațiile trebuie efectuate numai de către PfG sau atelierele autorizate de PfG. În cazul solicitării garanției vă rugăm să trimiteti, la PfG - cu transport plătit, aparatul pentru care efectuați reclamația sau piesa defectă, împreună cu o descriere a defecțiunii și documentul de achiziție. PfG își păstrează dreptul de a lua în calcul costurile de montare. PfG nu își asumă răspunderea pentru deteriorările datorate transportului. Acestea trebuie revendicate neîntârziat transportatorului. Orice alte drepturi, indiferent de natura acestora, în mod special pentru daune rezultate, sunt excluse. Această garanție nu lezează drepturile consumatorului final față de comerciant.

## Превод на оригиналното упътване за употреба

### Инструкции към настоящото упътване за употреба

С покупката на **PondoReil 3000** Вие направихте добър избор.

Преди първото използване на уреда внимателно прочетете Ръководството за употреба и се запознайте с уреда. Всички работи с този уред е разрешено да се извършват само съгласно дадените инструкции. Непременно спазвайте инструкциите за безопасност за правилното и безопасно ползване.

Грижливо съхранете това ръководство. При смяна на собственика, моля, предайте и ръководството.

#### Символите в това упътване

Символите, използвани в упътването за употреба, имат следното значение:



#### Опасност от нараняване с опасно електрическо напрежение

Символът указва пряка опасност, последиците от която могат да бъдат смърт или тежки наранявания, ако не бъдат взети съответните мерки.



#### Опасност от нараняване чрез общ източник на опасност

Символът указва пряка опасност, последиците от която могат да бъдат смърт или тежки наранявания, ако не бъдат взети съответните мерки.



Важно указание за безпроблемно експлоатиране.

### Употреба по предназначение

PondoReil 3000, по-нататък наречен "Уред", а всички останали части от доставката следва да се използват по следния начин:

- За почистване на градински езера.
- Уредът се използва с чиста вода.
- Експлоатация при спазване на техническите данни.

Монтираната в уреда ултравиолетова лампа служи за умъртвяване на водорасли и бактерии във водата на езерото. Това лъчение и в малка дозировка е вредно за очите и кожата. UVC-лампата никога не бива да се използва, поставена в дефектен корпус или извън своя корпус или за други цели.

За уреда са валидни следните ограничения:

- Не използвайте уреда в плувни басейни.
- Никога не използвайте други течности освен вода.
- Никога не използвайте уреда без вода.
- Не използвайте уреда за производствени или промишлени цели.
- Не използвайте уреда заедно с химикали, хранителни продукти, лесно запалими или взривоопасни вещества.

### Указания за безопасност

Фирмата **PfG** е конструирала този уред според актуалното ниво на техническо развитие и съществуващите предписания за безопасност. Въпреки това от този уред може да възникне риск за хората и материалните ценности, ако се използва не по предназначение или неправилно или ако не се съблюдават инструкциите за безопасност.

**От съображения за сигурност този уред не може да се използва от деца и младежи под 16 години, както и от лица, които не могат да разпознаят евентуални рискове или които не са запознати с настоящото упътване за употреба. Децата да бъдат под контрол, за да се убедите, че не играят с уреда.**

#### Рискове, породени от комбинацията между вода и електричество

- Комбинацията от вода и електричество може да доведе при неправилно свързване към захранването или при неправилна работа с уреда до сериозни наранявания от токов удар.
- Преди да бъркате във водата винаги изключвайте от напрежение всички намиращи се във водата уреди.

#### Електрическо инсталиране съгласно предписанията

- Електрическите инсталации трябва да отговарят на националните разпоредби за изграждане и могат да се правят само от специализиран електро персонал.
- Дадено лице се счита за специалист по електро, ако е квалифицирано и упълномощено въз основа на своето професионално образование, познания и опит да оценява и извършва възложената му работа. Работата като специалист по електро обхваща също разпознаването на възможни опасности и спазването на действащите регионални и национални стандарти, предписания и разпоредби.
- При въпроси и проблеми се обръщайте към електроспециалист.

- Свързването на уреда е разрешен само тогава, когато електрическите данни на уреда и токовото захранване съвпадат. Данните за уреда се намират върху заводската табела на уреда или върху опаковката, или в настоящето ръководство.
- Уредът трябва да е обезопасен със защитно съоръжение за ток на утечка с номинален ток на утечка от максимум 30 mA.
- Удължаващи кабели и токови разпределители (напр. многогнездови контакти) трябва да са подходящи за използване на открито (защитени от пръски вода).
- Захранващите проводници за връзка с електрическата мрежа не трябва да са с по-малко сечение от гумените маркучи с кратко обозначение H05RN-F. Удължителите трябва да съответстват на DIN VDE 0620.
- Защитете от влагата контактните съединения.
- Свържете уреда само към инсталиран според предписанията контакт.

### Безопасна работа

- При дефектен проводник или дефектен корпус уредът не бива да се използва.
- Не носете, съответно не теглете уреда за захранващия кабел.
- Положете всички проводници със защита, така че да са изключени повредения и никой да не може да падне върху тях.
- Никога не отваряйте корпуса на уреда или на принадлежащите му части, ако това не се изисква изрично в упътването.
- Използвайте само оригинални резервни части и оригинални аксесоари за уреда.
- Никога не извършвайте технически промени по уреда.
- Възлагайте ремонтите само на оторизирани сервиси PfG.
- Експлоатирайте уреда само, ако във водата няма хора!
- Поддържайте контакта и мрежовия щепсел сухи.

### Монтаж

Рис. (А)

По избор завийте върху резбата за връзка тръбата за дюзата (11) или накрайника със степени за маркуча с О-образен пръстен 12 x 4 (12). Когато използвате тръбата за дюзите, включете към накрайника за свързване (13) желаната дюза за фонтан (14). По възможност инсталирайте уреда във водния басейн водоравно върху здрава, твърда основа без тиня, така че да е напълно покрит с вода, максимум 2 метра под повърхността на водата.

### Пуск в експлоатация



**Внимание! Опасно електрическо напрежение.**

**Възможни последствия:** смърт или тежки наранявания.

**Предпазни мерки:**

- Преди да бъркате във водата, винаги изтегляйте от контакта щепселите на всички намиращи се във водата уреди.
- Преди работа по уреда изтегляйте мрежовия щепсел от уреда.



**Внимание! Чувствителни електрически елементи.**

**Възможни последствия:** Уредът ще се повреди.

**Предпазни мерки:** Не включвайте уреда към променливо електрозахранване.

**Включване:** Поставете щепсела в контакта. Уредът се включва веднага, когато го свържете с електрозахранването.

**Изключване:** Изтеглете щепсела от контакта.

Контролната лампичка (рис. D, 21) показва, че UVC-лампата работи.

### Почистване и поддръжка



**Внимание! Опасно електрическо напрежение.**

**Възможни последствия:** смърт или тежки наранявания.

**Предпазни мерки:**

- Преди да бъркате във водата, винаги изтегляйте от контакта щепселите на всички намиращи се във водата уреди.
- Преди работа по уреда изтегляйте мрежовия щепсел от уреда.



**Внимание! Ултравioletово лъчение.**

**Възможни последствия:** Нараняване на очите или кожата от изгаряне.

**Предпазни мерки:**

- Никога не пускайте UVC-лампата извън корпуса.
- Никога не пускайте UVC-лампата с дефектен корпус.



### Отворете кутията на филтъра и почистете филтърната среда (рис. E-G)

Отвийте разклонителния вентил (12) и монтажните елементи. Изтеглете от двете страни скобите на долната част на филтъра (2) настрани и горната част на филтъра (1) нагоре. Свалете пенофилтъра (3), UVC-уреда за предварителна очистка заедно с помпата (20) и финия пенофилтър (22), активните на повърхността биоелементи (23) и торбичката с чакъл (24).

Почистете долната (2) и горната част (1) на филтъра с чиста вода и четка. Измийте с течаща вода пенофилтрите (3, 22), повърхностно активните биоелементи (23) и торбичките с чакъл (24). Не използвайте химически препарати за почистване, тъй като те унищожават микроорганизмите във филтрите. Това води в началото до намаляване на ефекта от филтрирането.

### Почистете помпата (рис. H, I)

Развийте помпата (27) от корпуса на ултравиолетовата лампа (26). Завъртете капака на помпата (27) обратно на часовниковата стрелка (байонетен затвор) и свалете ротора (29). Почистете всички части с чиста вода и четка. След почистването сглобете помпата в обратна последователност.

### Отваряне и почистване на водоустойчивия корпус на UVC-лампата (рис. J)



#### **Забележка!**

Поради наличието на блокиращ изключвател възможно е при свален UVC-лампата да не се включи.

Водоустойчивият корпус на UVC-лампата (J, 26) е закрепен с байонетен затвор към главата на уреда (31). Натиснете върху фиксиращото езиче (30) на главата на уреда (31), завъртете корпуса (26) на ултравиолетовата лампа обратно на часовниковата стрелка и внимателно го извадете от главата на уреда (31). Почистете водния корпус на ултравиолетовия уред (26) под течаща вода. Проверете кварцовото стъкло (33) за повреди и го почистете отвън с влажна кърпа.

**Инструкция:** За оптимална работа на филтъра сменяйте UVC лампата след около 8000 часа работа. Виж "Смяна на UVC-лампата".

### Затворете UVC-корпуса (рис. P- R)

Проверете за повреди О-образния пръстен (37) на главата на уреда (31). Поставете О- пръстена (37) върху отстъпа на главата на уреда (31) и наденете внимателно и със среден натиск корпуса на ултравиолетовия уред (26) върху главата на уреда (31). При това завъртете леко корпуса на ултравиолетовия уред (26), за да съвпадат и влязат един в друг цапфите (39) и жлебовете (40) на байонетния затвор. Завъртете до упор UVC-корпуса (26) по посока на часовниковата стрелка и го оставете да влезе в гнездото.

### Сглобете уреда (рис. S-V)

Затегнете помпата (28) с холендрова гайка към водо устойчивия корпус на ултравиолетовия уред (26). Поставете пенофилтъра (22) в долната чаша на филтъра (2), положете активните на повърхността биоелементи (23) и торбичката с чакъл (24) в долната чаша на филтъра (2). Монтирайте ултравиолетовия уред за предварително пречистване с помпата (20). Положете вътре пенофилтъра (3). Поставете горната част на филтъра (1) и я притиснете върху долната част на филтъра (2), докато се застопорят скобите на долната част на филтъра. **Важно:** Подведете свързващия проводник (7) през кабелния отвор до долната чаша на филтъра (2) и защитен срещу прегъване, го закрепете с клипс в долната чаша на филтъра (U, 37).

### Смяна на UVC-лампата (рис. L-S)



#### **Внимание! Чупливо стъкло.**

**Възможни последствия:** Нараняване от порязване на ръцете.

**Предпазни мерки:** Манипулирайте внимателно с кварцовото стъкло и UVC-лампата.



#### **Внимание! Ултравиолетово лъчение.**

**Възможни последствия:** Нараняване на очите или кожата от изгаряне.

**Предпазни мерки:**

- Никога не пускайте UVC-лампата извън корпуса.
- Никога не пускайте UVC-лампата с дефектен корпус.

- Отворете водоустойчивия корпус на UVC-лампата (виж "отваряне и почистване на UVC-корпуса").
- Отвийте (32) винта.
- Развийте в посока, обратна на часовниковата стрелка, притискащия болт (34) от главата на уреда (31).
- Изтеглете кварцовото стъкло (33) и О-пръстена (35) с леко въртене от главата на уреда (31) .
- Изтеглете ултравиолетовата лампа (F) и я сменете.

**Важно:** Използвайте само лампи, чието обозначение и мощност съвпадат с данните върху фабричната табелка.

- Проверете за повреди кварцовото стъкло (33) и О - образния пръстен (35).
- Поставете кварцовото стъкло(33) с О-пръстена (35) до самия ограничител с главата на уреда (31).
- Завийте и затегнете до упор в посоката на часовниковата стрелка притискащия болт (34).
- Завийте и притегнете ламаринения болт (32).
- Затворете корпуса на UVC-лампата (виж "затваряне корпуса на UVC-лампата ").

## Съхранение/зализмяване

При опасност от слана и замръзване уредът трябва да се демонтира. Почистете основно и проверете уреда за повреди.



Съхранявайте уреда потопен във вода или напълнен с вода и защитен от замръзване. Не мокрете щепсела!

## Консумативи

Ултравиолетовата лампа, филтрите и роторът са консумативи, подлежащи на изхбяване, и не се покриват от гаранцията.

## Изхвърляне



Този уред не бива да се изхвърля като битов отпадък! Моля, използвайте предвидената за целта система за обратно приемане. Преди това отрежете кабелите, за да не може уреда да се използва.

Изхвърлете UVC лампата чрез предвидената за целта система за събиране и извозване на отпадъци.

## Смущения

Повреда	Причина	Отстраняване на смущението
Уредът не работи	Липсва захранващо напрежение от мрежата	Проверете напрежението в мрежата
Дебитът, съответно височината на фонтана не са достатъчни или са неравномерни, водата не е чиста	Регулаторът за дебита е завъртян прекалено	Настройте регулатора за дебит
	Дюзата е запушена	Отвийте и почистете комплекта на дюзата
	Прекалено големи падове на налягане в проводите	Намалете дължината на маркучите и свързващите части до минимум, по възможност разположете маркучите прави
	Входните отвори са запушени	Почистете корпуса
	Замърсени са филтрите	Почистете филтрите
	Роторът е блокиран	Почистете ротора
	Водният басейн е силно замърсен	Отстранете водораслите и листата от водния басейн, сменете водата
	Замърсена е кварцовата стъклена тръба	Демонтирайте ултравиолетовото устройство за предварителна очистка и почистете кварцовата стъклена тръба
Не свети ултравиолетовата лампа.	Лампата е прегряла. Температурният датчик е изключил лампата	След охлаждане лампата се включва автоматично
	UVC-лампата е дефектна	Смяна на UVC-лампата
	UVC-лампата не е сложена правилно във фасунгата	Поставете правилно UVC-лампата във фасунгата
След кратко време работа уредът изключва	Температурата на водата е прекалено висока	Спазвайте максималната температура на водата от +35°C

## Гаранционни условия

PfG предоставя гаранция за доказуеми дефекти в материалите и при производството от 2 години от датата на продажба. Изискване за използване на гаранцията е да представите документа за закупуване. При неправилна работа с уреда, при електрическа или механична повреда поради невнимателна работа с уреда, както и при ремонт от неоторизирани лица и сервиси правото на гаранция се губи. Ремонти могат да се извършват само от PfG или от оторизирани от PfG сервиси. Когато имате заявка за използване на гаранцията, изпратете уреда или дефектната част с описание на дефекта и документа за закупуване до офиса/завода на PfG. PfG си запазва правото да Ви начисли разходите по монтажа. PfG не носи отговорност за повреди при транспортиране. Рекламации за тях трябва да предявите незабавно към транспортната фирма. Изключват се по-големи претенции, от всякакъв вид, и по-специално за последвали индиректни щети. Тази гаранция не засяга правото на претенции на краен клиент срещу търговеца.

## Переклад оригінального посібника з експлуатації

### Вказівки до цієї інструкції з експлуатації

Придбавши дану продукцію **PondoReil 3000**, Ви зробили гарний вибір.

Перед першим використанням пристрою ретельно прочитайте інструкцію з експлуатації і ознайомтеся з пристроєм. Усі роботи з цим пристроєм повинні проводитися лише у відповідності з цією інструкцією.

Обов'язково дотримуйтеся правил техніки безпеки для правильного та безпечного використання пристрою. Ретельно зберігайте цю інструкцію з експлуатації. У випадку зміни власника передайте йому інструкцію з експлуатації.

### Символи, що використані у цій інструкції з експлуатації

Умовні позначення, які використано в цьому посібнику, мають наступне значення:



#### Небезпека травмування небезпечним електричним струмом

Умовне позначення вказує на безпосередню небезпеку, яка може призвести до смерті або важких ушкоджень, якщо не вжити відповідних заходів.



#### Небезпека травмування людей від загальних джерел небезпеки

Умовне позначення вказує на загрозливу безпосередню небезпеку, яка може призвести до смерті або важких ушкоджень, якщо не вжити відповідних заходів.



Важлива вказівка для безперебійної роботи.

### Використання пристрою за призначенням

PondoReil 3000, що надалі називається «приладом», та усі інші деталі з комплекту постачання дозволяється використовувати лише у наступний спосіб:

- Для очищення садових ставків.
- Для експлуатації з чистою водою.
- Експлуатація з дотриманням технічних характеристик.

Вмонтована у пристрій короткохвильова ультрафіолетова лампа слугує для припинення життєдіяльності водоростей та бактерій у ставковій воді. Її випромінювання є небезпечним для очей та шкіри навіть у незначних дозах. В жодному разі не можна використовувати ультрафіолетову лампу з пошкодженим корпусом або без нього, а бо ж застосовувати лампу для інших цілей.

На прилад поширюються наступні обмеження:

- Не використовувати у ставку, призначеному для плавання.
- Забороняється перекачувати за допомогою пристрою інші рідини, крім води.
- Ніколи не експлуатувати без подачі води.
- Не для комерційного або промислового використання.
- Не допускати контакту з хімікатами, харчовими продуктами, легкозаймистими та вибуховими матеріалами

### Правила техніки безпеки

Фірма PFG виготовила цей пристрій за останнім словом техніки і згідно з діючими інструкціями з техніки безпеки. Незважаючи на це, пристрій може бути небезпечним для людей і матеріальних цінностей, якщо його використовувати неналежним чином або не за призначенням, а також у разі недотримання правил техніки безпеки.

**З міркувань безпеки дітям та молоді до 16 років, а також особам, які не можуть усвідомити небезпеку або не ознайомлені з даною інструкцією з експлуатації, використовувати цей пристрій заборонено. Не залишайте дітей без нагляду для того, щоб вони не могли грати з приладом.**

#### Небезпека через контакт води з електрикою

- При неправильному підключенні або неналежному поводженні контакт води і електрики може призвести до смерті або важких ушкоджень від удару струмом.
- Перш ніж занурити руки у воду, обов'язково відключіть всі прилади, які знаходяться у воді, від джерела напруги.

#### Електричний монтаж згідно з правилами

- Електромонтаж повинен відповідати національним будівельним інструкціям і повинен виконуватися тільки фахівцями - електриками.
- Особа вважається фахівцем – електриком, тільки якщо вона на підставі професійного навчання, знання й досвіду підходить для виконання й оцінки доручених робіт. Виконання роботи фахівцем передбачає знання можливих небезпек і дотримання певних регіональних і національних норм, директив і приписів.
- У разі виникнення питань і проблем звертайтеся до фахівця-електрика.

- Приєднання приладу можна робити тільки в тому випадку, коли електричні характеристики приладу збігаються з даними джерела струму. Дані приладу містяться на заводській табличці або на пакуванні, або в даному посібнику.
- Прилад повинен бути захищений за допомогою захисного пристрою від струму uszkodження з максимальним розрахунковим струмом 30 мА.
- Подовжувачі й розподільники (наприклад, колодки) повинні бути призначені для використання на відкритому повітрі (захищені від водяних бризок).
- Мережеві проводи повинні мати не менший профіль, ніж у гумового шлангопровода з умовною позначкою H05 RN-F. Подовжувачі мають відповідати нормам німецьких промислових стандартів DIN VDE 0620.
- Захистіть розніміть з'єднання від потрапляння вологи.
- Підключайте прилад тільки до розетки, змонтованої згідно з інструкцією.

### Надійна експлуатація

- Пристрій не можна використовувати, якщо uszkodжено електричну проводку або корпус.
- Не переносьте й не тягніть прилад, тримаючи його за електричний кабель!
- Укладайте кабелі в захищеному виді, щоб виключити uszkodження й щоб запобігти падінню людей.
- Ніколи не відкривайте корпус або його частини, якщо в посібнику з експлуатації немає щодо цього чіткої вказівки.
- Використовуйте лише оригінальні запасні частини і оригінальні комплектуючі до пристрою.
- Ніколи не здійснюйте технічних змін на пристрої.
- Здійснювати ремонт тільки через авторизовані служби обслуговування клієнтів компанії PfG.
- Не застосовуйте пристрій, якщо у воді знаходяться люди!
- Розетку та мережевий штекер берегти від попадання вологи.

### Монтаж

Малюнок (А)

Привинтіть на з'єднувальну різьбу, або трубу з форсункою (11), або ступінчатий штуцер для шлангів з ущільнювальним кільцем 12x4 (12). Якщо ви використовуєте трубу з форсункою, під'єднайте вибрану форсунку для розбризкування води (13) до з'єднувального штуцера (14). Пристрій потрібно встановити у ставку горизонтально на твердій, вільній від мулу поверхні таким чином, щоб він був повністю вкритий водою на глибині максимум 2 метри від поверхні води.

### Введення в експлуатацію



**Обережно! Небезпечна електрична напруга.**

**Можливі наслідки:** смерть або серйозні травми.

**Профілактичні заходи:**

- Перед тим, як занурити руки у воду, обов'язково витягніть мережні штекери всіх пристроїв, що знаходяться у воді.
- Перед проведенням робіт з пристроєм витягнути мережні штекери пристрою.



**Обережно! Чутливі електричні елементи.**

**Можливі наслідки:** Пристрій руйнується.

**Застережні заходи:** Не приєднувати пристрій до джерела живлення з можливістю регулювання яскравості.

**Вмикання:** Вставити мережний штекер у розетку. Пристрій вмикається автоматично після підключення до мережі.

**Вимикання:** Витягніть мережний штекер.

Демонстраційна лампочка (мал. D, 21) показує, чи працює короткохвильова ультрафіолетова лампа.

### Чистка і догляд



**Обережно! Небезпечна електрична напруга.**

**Можливі наслідки:** смерть або серйозні травми.

**Профілактичні заходи:**

- Перед тим, як занурити руки у воду, обов'язково витягніть мережні штекери всіх пристроїв, що знаходяться у воді.
- Перед проведенням робіт з пристроєм витягнути мережні штекери пристрою.



**Обережно! Ультрафіолетове випромінювання.**

**Можливі наслідки:** Враження очей або шкіри через горіння.

**Профілактичні заходи:**

- Ніколи не експлуатувати короткохвильову ультрафіолетову лампу без корпусу.
- Ніколи не експлуатувати короткохвильову ультрафіолетову лампу із пошкодженим корпусом.

### Відкрити корпус фільтра та прочистити фільтруюче середовище (мал. E-G)

відкрутити клапан відгалуження (12) та секційні елементи. З обох сторін потягніть дужки нижнього вкладиша фільтра (2) вбік і підніміть верхній вкладиш фільтра (1) вгору. Витягти фільтрувальну губку (3), короткохвильовий ультрафіолетовий пристрій попереднього чищення з насосом (20) та тонкою фільтрувальною губкою (22), пласкі біоелементи (23) та мішечок з гравійним фільтром(24).

Проведіть очистку нижнього вкладиша (2) та верхнього вкладиша (1) фільтра, використовуючи чисту воду та щітку. Промийте фільтрувальні губки (3, 22), пласкі біоелементи (23) та мішечки з гравійним фільтром (24) під проточною водою. Не користуйтеся хімічними засобами для чищення, оскільки вони знищують мікроорганізми у фільтрах. Це призводить до тимчасового погіршення ефективності очищення води.

### Почистити насос (мал. H, I)

Відкрутити насос (28) від водяного корпусу короткохвильового ультрафіолетового пристрою (26). Повернути кришку насоса (27) проти годинникової стрілки (байонетний замок) та витягти ротор (29). Помийте усі частини чистою водою за допомогою щітки. Після очистки зберіть насос у зворотньому порядку.

### Водяний корпус короткохвильового ультрафіолетового пристрою відкрити та почистити (мал. J)



#### Вказівка!

Через запобіжний вимикач неможливо увімкнути короткохвильову ультрафіолетову лампу при зняттю водяного корпусу короткохвильового ультрафіолетового пристрою.

Водяний корпус короткохвильового ультрафіолетового пристрою (J, 26) закріплений на головці пристрою (31) за допомогою байонетного замка. Натиснути на фіксуючий язичок (30) на головці пристрою (31), повернути водяний корпус короткохвильового ультрафіолетового пристрою (26) проти годинникової стрілки та обережно зняти з короткохвильового ультрафіолетового водяного корпусу (31). Проведіть очистку водяної камери (26) під проточною водою. Перевірте кварцове скло (33) на наявність пошкоджень та почистіть ззовні вологою ганчіркою.

**Вказівки:** Для забезпечення оптимальної продуктивності фільтрації короткохвильову УФ-лампу слід замінити після прибіл. 8000 робочих годин. Див. "Заміна короткохвильової ультрафіолетової лампи".

### Закрити водяний корпус короткохвильового ультрафіолетового пристрою (мал. P-R)

Перевірте ущільнююче кільце (37) на головці пристрою (31) на наявність пошкоджень. Встановіть ущільнююче кільце (37) на виступі головки пристрою (31); обережно, із легким тиском просувайте водяний корпус (26) на головку пристрою (31) до упору. При цьому трохи поверніть водяний корпус (26), щоб виступи (39) і пази (40) забезпечити надійність байонетного з'єднання. Водяний корпус короткохвильового ультрафіолетового пристрою (26) повернути за годинниковою стрілкою до упору та замкнути.

### Зібрати пристрій (мал. S-V)

Прикрутіть насос (28) за допомогою накидної гайки до водяного корпусу короткохвильового пристрою (26). Вставити тонку фільтрувальну губку (22) до нижнього стакану фільтру (2), пласкі біоелементи (23) та мішечок із гравійним фільтром вкласти (24) до нижнього стакану фільтру (2). Вставте прилад первинного очищення УФ-променями з насосом (20). Вкласти фільтрувальну губку. Вставте верхній вкладиш фільтра (1) і, натиснувши на нижній вкладиш фільтра (2), дочекайтесь, поки дужки на нижньому вкладиші на зафіксуються. **Важливо:** Провести приєднувальну лінію (7) через отвір для кабелю в нижньому стакані фільтра (2) та закріпити за допомогою захисту кабелю від злому, в нижньому стакані фільтру (U, 37).

### Замінити короткохвильову ультрафіолетову лампу (мал. L-S)



#### Обережно! Скло, що б'ється.

**Можливі наслідки:** Травмування рук порізами.

**Профілактичні заходи:** Обережно поводитися з кварцовим склом та короткохвильовою ультрафіолетовою лампою.



#### Обережно! Ультрафіолетове випромінювання.

**Можливі наслідки:** Враження очей або шкіри через горіння.

#### Профілактичні заходи:

- Ніколи не експлуатувати короткохвильову ультрафіолетову лампу без корпусу.
- Ніколи не експлуатувати короткохвильову ультрафіолетову лампу із пошкодженим корпусом.
- Відкрити водяний корпус короткохвильового ультрафіолетового пристрою (див. "Відкриття та чистка водяного корпусу короткохвильового ультрафіолетового пристрою").
- Вивернути гвинт для листового металу (32).
- Відкрутіть затискний гвинт (34) з головки пристрою (31), повертаючи його проти годинникової стрілки.
- Кварцове скло (33) та ущільнювальне кільце круглого перерізу (35) зняти з головки пристрою (31) легким обертотним рухом.
- Витягнути та замінити короткохвильову ультрафіолетову лампу (36).

**Важливо:** Використовуйте лише лампи, назва та потужність яких збігаються з даними на інформаційній таблиці.

- Перевірте кварцове скло (33) і ущільнювальне кільце круглого перерізу (35) на наявність пошкоджень.
- Кварцове скло (33) з ущільнювальним кільцем круглого перерізу (35) вставити в головку пристрою (31) до упору.
- Затягнути зажимний вгвинт (34) за годинковку стрелкою до упору.
- Вставте та затягніть самонарізний вгвинт (32).
- Закрити водяний корпус короткохвильового ультрафіолетового пристрою (див. "Закриття водяного корпусу короткохвильового ультрафіолетового пристрою").

### Збереження пристрою, в т. ч. взимку

При зниженні температури нижче нуля пристрій необхідно демонтувати. Проведіть ретельну очистку і перевірте пристрій на наявність ушкоджень.



Зберігайте прилад зануреним у воду або наповненим водою при температурі вище нуля. Не допускайте потрапляння штекера у воду!

### Швидкозношувані деталі

Ультрафіолетова лампа, піноматеріал фільтра і ротор належать до швидкозношуваних деталей; дія умов гарантії на них не поширюється.

### Утилізація



Не можна утилізувати цей пристрій разом із домашнім сміттям! Використовуйте передбачену для цього систему. За допомогою обрізання кабелю пристрій стане непридатним для роботи.

Утилізуйте короткохвильові УФ-лампи лише через передбачену для цього систему повернення.

### Несправності

Несправність	Причина	Усунення
Пристрій не працює	Відсутня напруга в мережі	Перевірити напругу в мережі
Потужність або висота фонтана недостатня або непостійна. Вода непрозора	Регулятор витрати прокручений надто далеко.	Налаштуйте регулятор витрати.
	Забилася форсунка	Відкрутити та почистити соплову насадку
	Надто високі втрати тиску на лініях	Скоротити до мінімуму довжину шлангів та з'єднувачів, шланги прокласти, по можливості, по прямій
	Забилася вхідні отвори	Почистити корпус
	Забруднилося фільтрувальне середовище	Очистити фільтрувальне середовище
	Заблоковано ротор	Очистити ротор
	Ставок дуже забруднений	Видалити зі ставка водорості і листя, замінити воду
	Кварцове скло забруднене	Демонтувати короткохвильовий ультрафіолетовий пристрій попереднього чищення та почистити трубку з кварцового скла
Ультрафіолетова лампа не працює	Лампа перегрілася. Реле температури вимкнуло лампу	Після остигання лампа вмикається автоматично
	УФ-лампа несправна	Замінити УФ-лампу
	Короткохвильова УФ-лампа встановлена в патрон неправильно	Вставте короткохвильову УФ-лампу в патрон правильно
Через короткий проміжок часу пристрій вимикається	Занадто висока температура води	Дотримуватися максимальної температури води + 35°C

### Умови гарантії

Компанія PfG надає 2 роки гарантії, починаючи від дати продажу, на всі доведені випадки дефектів у матеріалах чи дефектів виробництва. Передумовою надання гарантійних послуг є пред'явлення документа, який засвідчує факт придбання пристрою. Покупець втрачає право на гарантійне обслуговування у випадку використання пристрою не за призначенням, електричного чи механічного пошкодження, яке виникло в результаті неправильного використання, а також у випадку виконання ремонтних робіт в неуповноваженій майстерні. Ремонтні роботи можуть виконуватися лише компанією PfG та уповноваженими нею майстернями. Разом із заявкою на надання послуг у рамках гарантії необхідно відправити бракований пристрій або компонент, опис пошкодження і документ, який засвідчує придбання (на умовах врахування вартості доставки додому). Компанія PfG залишає за собою право включити у рахунок вартість монтажу. Компанія PfG не відповідає за пошкодження, які виникли у процесі транспортування. У таких випадках звертайтеся за відшкодуванням збитків до перевізника. Інші претензії, незалежно від їхнього характеру, особливо на відшкодування опосередкованих збитків, цією гарантією не передбачені. Ця гарантія не регулює взаємовідносини між покупцем і продавцем пристрою.

## Перевод руководства по эксплуатации - оригинала

### Указания к настоящему руководству по эксплуатации

Приобретая данную продукцию **PondoReil 3000**, Вы сделали хороший выбор.

Перед первым использованием прибора тщательно прочитайте инструкцию по эксплуатации и ознакомьтесь с прибором. Все работы с этим прибором должны проводиться только в соответствии с данной инструкцией.

Для обеспечения правильной и безопасной эксплуатации обязательно соблюдайте инструкции по технике безопасности.

Тщательно храните данную инструкцию по эксплуатации. В случае изменения владельца, передайте ему также и инструкцию по эксплуатации.

### Символы, используемые в данном руководстве по эксплуатации

Используемые в данном руководстве по эксплуатации символы обозначают следующее:



#### **Опасность получения телесных повреждений от опасного электрического напряжения.**

Символ указывает на непосредственно угрожающую опасность, вследствие которой может наступить смерть или могут образоваться тяжелые травмы, если не будут приняты соответствующие меры.



#### **Опасность получения телесных повреждений от общего источника опасностей**

Символ указывает на непосредственно угрожающую опасность, вследствие которой может наступить смерть или могут образоваться тяжелые травмы, если не будут приняты соответствующие меры.



Важное указание для обеспечения безотказной функции.

### Использование прибора по назначению

PondoReil 3000, далее называемый "прибором", а также все остальные детали из объема поставки должны использоваться исключительно следующим образом:

- Для чистки садовых прудов.
- Для эксплуатации с чистой водой.
- Эксплуатация при соблюдении технических данных.

Встроенная в прибор коротковолновая ультрафиолетовая лампа служит для подавления жизнедеятельности водорослей и бактерий в прудовой воде. Её излучение опасно для глаз и кожи даже в незначительных количествах. Ни в коем случае нельзя использовать коротковолновую ультрафиолетовую лампу с повреждённым корпусом или без него, или же для применения в других целях.

На прибор распространяются следующие ограничения:

- Использовать в прудах для плавания не разрешается.
- Никогда не перекачивайте другие жидкости, кроме воды.
- Никогда не эксплуатируйте без протока воды.
- Не разрешается использование ни для производственного, ни для промышленного назначения.
- Не использовать в контакте с химикатами, пищевыми продуктами, легковоспламеняющимися или взрывчатыми материалами.

### Указания по мерам предосторожности

Фирма PFG изготовила этот прибор по последнему слову техники и в соответствии с действующими предписаниями по безопасности. Несмотря на это, от данного прибора может исходить опасность для людей и материальных ценностей, если прибор будет использоваться ненадлежащим образом или не по назначению, или если не будут соблюдаться указания по технике безопасности.

**Из соображений безопасности детям, молодёжи до 16 лет, а также лицам, которые не в состоянии осознать опасность или не ознакомлены с данной инструкцией по эксплуатации, использовать данный прибор запрещается. Не оставляйте детей без присмотра для того, чтобы они не могли играть с прибором.**

#### **Опасность из-за контакта воды с электричеством**

- При неправильном подключении или ненадлежащем обращении контакт воды с электричеством может привести к смерти или тяжёлым повреждениям от удара током.
- Прежде чем погрузить руки в воду, обязательно отключите все находящиеся в воде приборы от источника напряжения.

#### **Электрический монтаж согласно предписанию**

- Электромонтаж должен соответствовать национальным строительным инструкциям и должен производиться только специалистами - электриками.
- Лицо считается специалистом – электриком, только когда оно на основании профессионального обучения, знания и опыта подходит для выполнения и оценки порученных работ. Выполнение работы в качестве

- специалиста включает в себя знание возможных опасностей и соблюдение определенных региональных и национальных норм, директив и предписаний.
- При возникновении вопросов и проблем обращайтесь к специалисту-электрику.
  - Подсоединение прибора можно производить только в том случае, когда электрические характеристики прибора и совпадают с данными источника тока. Данные прибора находятся на заводской табличке или на упаковку, или в данном руководстве.
  - Прибор должен быть защищен посредством защитного устройства от тока повреждения с максимальным расчетным током 30 мА.
  - Удлинитель и распределители (например, колодки) должны быть предназначены для использования на открытом воздухе (защищены от водяных брызг).
  - Присоединительные шнуры не должны иметь меньшее поперечное сечение, чем резиновые шланги с кратким обозначением H05RN-F. Удлинительные кабели должны соответствовать стандарту DIN VDE 0620.
  - Защищите разъемные соединения от попадания влаги.
  - Подключайте прибор только к розетке, смонтированной по инструкции.

### Надёжная эксплуатация

- Устройство нельзя использовать, если повреждена электрическая проводка или корпус.
- Не переносите и не тяните прибор, держа его за электрический кабель!
- Уложите кабели в защищенном виде, чтобы исключить повреждения и чтобы предотвратить падение людей.
- Никогда не открывайте корпус или принадлежности к нему части, если в руководстве по эксплуатации нет на этот счет четкого указания.
- Используйте только оригинальные запасные части и оригинальные комплектующие к прибору.
- Никогда не проводите технические изменения на приборе.
- Производить ремонт только через авторизованные службы обслуживания клиентов компании PfG.
- Эксплуатируйте прибор только тогда, когда в воде никто не находится!
- Розетку и сетевой штекер беречь от попадания влаги.

### Монтаж

#### Малюнок (А)

Закрутите выборочно сопловую трубу (11) или ступенчатый шланговый наконечник с кольцом круглого сечения 12x4 (12) на соединительной резьбе. При использовании сопловой трубы подключите требуемое сопло фонтана (13) к соединительному патрубку (14). Прибор установить в водоеме по возможности горизонтально на твердое, свободное от шлама основание, чтобы он полностью покрывался водой, максимально 2 метра под уровнем воды.

### Пуск в эксплуатацию



**Внимание! Опасное электрическое напряжение.**

**Возможные последствия:** смерть или серьезные травмы.

**Профилактические мероприятия:**

- Прежде чем погрузить руки в воду, обязательно вытяните сетевые штекеры всех находящихся в воде приборов.
- Перед проведением работ с прибором вытянуть сетевые штекеры прибора.



**Внимание! Чувствительные электрические элементы.**

**Возможные последствия:** Прибор выйдет из строя.

**Меры защиты:** Не подключать прибор к источнику питания с возможностью регулирования яркости.

**Включение:** Вставить сетевой штекер в розетку. Прибор включается автоматически при подключении к сети.

**Выключение:** Отсоедините сетевой штекер.

Демонстрационная лампочка (рис. D, 21) показывает, работает ли коротковолновая ультрафиолетовая лампа.

### Очистка и уход



**Внимание! Опасное электрическое напряжение.**

**Возможные последствия:** смерть или серьезные травмы.

**Профилактические мероприятия:**

- Прежде чем погрузить руки в воду, обязательно вытяните сетевые штекеры всех находящихся в воде приборов.
- Перед проведением работ с прибором вытянуть сетевые штекеры прибора.



**Внимание! Ультрафиолетовое излучение.**

**Возможные последствия:** Поражение глаз или кожи из-за горения.

**Профилактические мероприятия:**

- Никогда не эксплуатировать коротковолновую ультрафиолетовую лампу без корпуса.
- Никогда не эксплуатировать коротковолновую ультрафиолетовую лампу с повреждённым корпусом.



### Открыть корпус фильтра и почистить фильтрующую среду (Рис. Е-Г)

отвинтить ответственный клапан (12) и секционные элементы. На обеих сторонах оттянуть в сторону зажимы на нижнем стакане фильтра (2) и поднять верхний стакан фильтра (1) вверх. Вынуть фильтровальную губку (3), коротковолновое ультрафиолетовое устройство предварительной очистки с насосом (20) и тонкой фильтровальной губкой (22), плоские биоэлементы (23) и мешок с гравийным фильтром (24).

Промыть нижний стакан фильтра (2) и верхний стакан фильтра (1) чистой водой с использованием щетки. Фильтровальные губки (3, 22), плоские биоэлементы (23) и мешок с гравийным фильтром (24) промыть под проточной водой. Не используйте никакие химические средства, так как они уничтожают микроорганизмы в средах фильтрации. Это приводит к уменьшенной начальной производительности фильтрации.

### Почистить насос (рис. Н, I)

Отвинтить насос (28) от водяного корпуса коротковолнового ультрафиолетового прибора (26). Повернуть крышку насоса (27) против часовой стрелки (байонетный замок) и извлечь ротор (29). Все детали промыть чистой водой с щеткой. После чистки собрать насос в обратной последовательности.

### Открыть и почистить водяной корпус коротковолнового ультрафиолетового прибора (рис. J)



#### Указание!

Из-за предохранительного выключателя коротковолновую УФ-лампу невозможно включить при снятом водяном корпусе коротковолнового ультрафиолетового устройства.

Водяной корпус коротковолнового ультрафиолетового устройства (J, 26) закреплён на приборной головке (31) при помощи байонетного замка. Надавить на фиксирующий язычок (30) на приборной головке (31), повернуть водяной корпус коротковолнового ультрафиолетового устройства (26) против часовой стрелки и аккуратно снять с коротковолнового ультрафиолетового водяного корпуса (31).

. Промыть водяной корпус коротковолнового ультрафиолетового устройства (26) под проточной водой. Кварцевое стекло (33) проверить на наличие повреждений и почистить снаружи влажной тряпкой.

**Указание:** Для обеспечения оптимальной производительности фильтрации коротковолновую УФ-лампу необходимо заменять через ок. 8000 рабочих часов. См. "Замена коротковолновой ультрафиолетовой лампы".

### Закрывать водяной корпус коротковолнового ультрафиолетового устройства (Рис. Р- R)

На приборной головке (31) проверить кольцо круглого сечения (37) на наличие повреждений. Насадить кольцо круглого сечения (37) на уступ приборной головки (31) и осторожно с легким нажимом надвинуть водяной корпус коротковолнового ультрафиолетового устройства (26) на приборную головку (31). При этом водяной корпус коротковолнового УФ-устройства (26) следует немного повернуть, чтобы обеспечить зацепление цапф (39) и канавок (40) байонетного замка. Водяной корпус коротковолнового ультрафиолетового устройства (26) повернуть по часовой стрелке до упора и защёлкнуть.

### Собрать прибор (рис. S-V)

Посредством накидной гайки закрепить корпус насоса (28) на водяном корпусе коротковолнового ультрафиолетового устройства (26). Вставить тонкую фильтровальную губку (22) в нижний стакан фильтра (2), плоские биоэлементы (23) и мешок с гравием вложить (24) в нижний стакан фильтра (2). Вставить коротковолновый УФ-прибор предварительной чистки вместе с насосом (20). Вложить фильтрованную губку (3). Насадить верхний стакан фильтра (1) и прижать к нижнему стакану фильтра (2), чтобы обеспечить на нижнем стакане фильтра вошли в зацепление. **Важно:** Провести присоединительную линию (7) через отверстие для кабеля в нижнем стакане фильтра (2) и закрепить при помощи защиты кабеля от излома, в нижнем стакане фильтра (U, 37).

### Заменить коротковолновую ультрафиолетовую лампу (рис. L-S)



#### Внимание! Бьющееся стекло.

**Возможные последствия:** Повреждение рук от пореза.

**Профилактические мероприятия:** Осторожно обращаться с кварцевым стеклом и коротковолновой ультрафиолетовой лампой.



#### Внимание! Ультрафиолетовое излучение.

**Возможные последствия:** Поражение глаз или кожи из-за горения.

**Профилактические мероприятия:**

- Никогда не эксплуатировать коротковолновую ультрафиолетовую лампу без корпуса.
- Никогда не эксплуатировать коротковолновую ультрафиолетовую лампу с повреждённым корпусом.
- Открыть водяной корпус коротковолнового ультрафиолетового прибора (см. "Открытие и чистка водяного корпуса коротковолнового ультрафиолетового прибора").
- Вывернуть винт для листового металла (32).
- Открутить зажимной винт (34) против часовой стрелки от головки прибора (31).
- Кварцевое стекло (33) и уплотнительное кольцо круглого сечения (35) снять с головки прибора (31) лёгким вращательным движением.
- Вытянуть и заменить коротковолновую УФ-лампу (36).

**Важно:** Разрешается использовать только те лампы, обозначение и мощность которых соответствуют данным на типовой табличке.

- Проверить кварцевое стекло (33) и кольцо круглого сечения (35) на наличие повреждений.
- Кварцевое стекло (33) с уплотнительным кольцом круглого сечения (35) вставить в приборную головку (31) до упора.
- Затянуть зажимной винт (34) по часовой стрелке до упора.
- Ввернуть винт для листового металла (32) и затянуть.
- Закрыть водяной корпус коротковолнового ультрафиолетового прибора (см. "Закрытие водяного корпуса коротковолнового ультрафиолетового прибора").

### Хранение прибора, в т.ч. зимой

При наступлении морозов прибор необходимо демонтировать. Выполните основательную чистку и проверьте прибор на наличие повреждений.



Храните прибор погруженным в воду или заполненным водой, при положительных температурах. Не допускать заливания штекера водой!

### Изнашивающиеся детали

Коротковолновая УФ-лампа, среды фильтрации и ротор являются изнашивающимися деталями, поэтому гарантийное обязательство на них не распространяется.

### Утилизация



Не утилизировать данный прибор вместе с домашним мусором! Используйте предусмотренную для этого систему. Приведите устройство в состояние, непригодное для использования, путем отрезания кабеля.

Утилизируйте коротковолновые УФ-лампы только через предусмотренную для этого систему возврата.

### Неисправности

Неисправность	Причина	Устранение
Прибор не работает	Отсутствует напряжение сети	Проверить напряжение сети
Неудовлетворительная или нерегулярная мощность или высота фонтана, Не достигается желаемая прозрачность воды	Слишком сильно закручен регулятор протока	Настроить регулятор протока
	Забито сопло	Открутить и почистить сопловую насадку
	Слишком высокие потери в линиях	Длину шланга и соединительных частей снизить до минимума, шланги проложить по возможности прямо
	Забит впускной патрубок	Прочистить корпус
	Загрязнены среды фильтрации	Прочистить среды фильтрации
	Ротор заклинило	Очистить ротор
	Экстремально загрязнен водоем	Удалить водоросли и листву из водоема, заменить воду
Коротковолновая УФ-лампа не светится	Лампа перегревается. Реле температуры выключило лампу	После остывания лампа включается автоматически
	Дефектная коротковолновая УФ-лампа	Заменить коротковолновую УФ-лампу.
	Коротковолновая УФ-лампа установлена в патрон неправильно	Вставить коротковолновую УФ-лампу в патрон правильно
После короткой работы прибор отключается	Слишком высокая температура воды	Соблюдать максимальную температуру воды + 35°C

### Гарантийные условия

Фирма PFG дает 2-годичную гарантию, начиная с даты продажи, на доказуемые дефекты материала и изготовления. Условием предоставления гарантийных услуг является предъявление кассового чека. Гарантийное требование теряется при ненадлежащем обращении, электрическом или механическом повреждении в результате неправильного применения, а также при ненадлежащем ремонте, выполненном неавторизованной мастерской. Ремонт разрешается выполнять только фирме PFG или мастерской, авторизованной фирмой PFG. При предъявлении гарантийных требований высылайте рекламационный прибор или дефектную часть с описанием дефекта и кассовым чеком, включая стоимость доставки, на фирму PFG. Фирма PFG оставляет за собой право выставить счет на монтажные работы. За повреждения, возникшие при транспортировке, фирма PFG ответственности не несет. О них необходимо немедленно заявить транспортной фирме. Другие притязания любого рода, в частности, косвенный ущерб, исключаются. Данная гарантия не затрагивает требований конечного заказчика по отношению к дилерам.

## 原版使用说明书的翻译

### 本使用说明书的注意事项

祝贺您选择了**PondoReII 3000**该产品。

首次使用本设备之前请仔细阅读本使用说明书并熟悉本设备。所有在该设备上工作必须按照此说明书进行。

请您一定要遵守安全须知，以便正确及安全地使用设备。

请妥善保管本使用说明书。转让设备时请连同本使用说明书一起转交。

### 本使用说明书中的图标

在本使用说明书中使用的图标具有以下含义：



#### 由危险的电压造成人员受伤的危险

该图标表示，如果不采取相应措施，可能会有立即导致死亡或者重伤的危险发生。



#### 一般危险源造成的人员伤害危险

该图标表示，如果不采取相应措施，可能会有立即导致死亡或者重伤的危险发生。



为了能无故障运行而作的重要提示。

### 按照规定的的使用

**PondoReII 3000**，以下称为“设备”，和供货范围内的所有其它部件只可以按如下方式使用：

- 用于清洁花园池塘。
- 用于泵送清水。
- 必须在遵守技术数据的前提下运行。

安装在设备中的短波紫外线（UVC）灯用于杀死池水中的水藻和细菌。即使射线量很少，也仍可对眼睛和皮肤造成伤害。严禁将短波紫外线灯在损坏的外壳中或在外壳敞开时使用或者将其用于其它目的。

以下限制条件适用于本设备：

- 禁止在游泳池中使用。
- 严禁泵送非水液体。
- 严禁在无水流的情况下运行。
- 禁止用于商业或者工业目的。
- 禁止与化学物质、食品、易燃或者易爆物质一起使用。

### 安全说明

**PfG**本公司已根据当前最新技术水平和现行安全规范制造这种设备。

尽管如此，如果不正确使用或不按设备的设计用途使用设备，或不遵守安全注意事项，设备也会造成人员伤亡和财产损失。

**为了安全起见，儿童和未滿 16**

**岁的青少年以及不能识别可能的危险或者不熟悉本使用手册的人员，均不得使用本设备。必须看管好儿童，以确保其不会摆弄本设备。**

### 水和电的组合会引发危险

- 如果连接不符合规定或者操作不当，则水和电的组合会因触电而导致死亡或者重伤。
- 在将手伸入水中之前，必须切断水中所有设备的电源。

### 按规定进行电气安装

- 电气安装必须符合国内的建造规定，并且只允许由电气专业人员进行安装。
- 若通过专业培训后具有专业知识和经验并且能对交给他的工作进行评判和执行，则他被看作电气专业人员。作为专业的工作还包括识别可能的危险和遵守当地和国家的相关标准、规范和规定。
- 若有疑问和问题请求助于电气专业人员。
- 只有当设备的电气参数和电源相符时才允许连接设备。设备参数位于设备的铭牌上，或者在包装上，或者在本说明书中。
- 本设备必须通过一个具有最大 30 毫安额定故障电流的故障电流保护装置进行安全保护。
- 延长线和配电器（比如插座板）必须适合于野外使用（防溅水）。
- 电源连接导线的截面不得低于标有缩写符号 H05RN-F 的橡胶电缆。延长导线则必须满足 DIN VDE 0620 标准。
- 防止连接插头受潮。
- 请务必将设备接到按规定安装的插座上。

## 安全运行

- 当电线损坏或外壳损坏时，不允许运行本设备。
- 不要拖拽设备的连接导线。
- 敷设电缆时应采取保护措施，以防止损坏并保证不会使人跌倒。
- 除使用说明中明确要求外，千万不要打开设备的外壳或其配套零件。
- 请只使用原装备件和配件。
- 决不要对设备进行技术改造。
- 请只让得到PTG授权的用户服务单位进行修理。
- 当没有人员在水中时，才可以运行本设备！
- 请保持插座和电源插头干燥。

## 安装

图 (A)

任选喷嘴管 (11) 或带O型密封圈12x4 (12) 的变径软管接头旋拧到连接螺纹上。如果使用喷嘴管，则将所需的喷泉喷嘴 (13) 连接到连接接管 (14)

上。在池塘中，将该设备尽量水平安放在结实的、无淤泥的池底上，要使设备完全浸入水中，但最大水深为2米。

## 投入运行



**注意！小心触电。**

**可能的后果：**死亡或者重伤。

**保护措施：**

- 把手伸入水中之前，请拔下水中所有设备的电源插头。
- 在该设备上作业前，请拔下设备上的电源插头。



**注意！**电子部件很灵敏。

**可能的后果：**可能会损坏设备。

**保护措施：**禁止将设备连接到可调光的电源上。

**接通：**将电源插头插入插座中。如果已接通电源，则设备立即自动接通。

**断开：**拔出电源插头。

检视灯（图D、21）显示短波紫外线灯是否在运行中。

## 清洁和保养



**注意！小心触电。**

**可能的后果：**死亡或者重伤。

**保护措施：**

- 把手伸入水中之前，请拔下水中所有设备的电源插头。
- 在该设备上作业前，请拔下设备上的电源插头。



**注意！紫外线辐射。**

**可能的后果：**可能因烧伤而对眼睛或者皮肤造成伤害。

**保护措施：**

- 严禁在敞开外壳时运行短波紫外线灯。
- 严禁在损坏的外壳中运行短波紫外线灯。

### 打开过滤器外壳并清洁过滤器介质 (图 E-G)

旋下分流阀 (12) 和附加元件。把过滤器底盖 (2) 两侧的夹子往侧面拉, 并向上提起过滤器顶盖 (1)。连同水泵 (20) 和精细过滤海绵 (22)、生物过滤球 (23) 以及砂砾过滤袋 (24) 一起取出过滤海绵 (3)、短波紫外线预净化器。用清水和小刷清洁过滤器底盖 (2) 和过滤器顶盖 (1)。在流动的水中清洗过滤海绵 (3、22)、生物过滤球 (23) 和砂砾过滤袋 (24)。请勿使用化学清洁剂, 因为这些化学清洁剂会杀死过滤器介质中的微生物组织。这将导致在开始时降低过滤效率。

### 清洁水泵的 (图H、I)

将水泵 (28) 从短波紫外线水箱 (26) 上旋下。以逆时针方向旋转泵盖 (27) (插接式接头), 然后取出转子 (29)。用清水和小刷清洁所有部件。清洁后, 以相反的顺序组装水泵。

### 打开并清洁短波紫外线水箱 (图J)



#### 提示!

由于安装了安全开关, 取下短波紫外线水箱后就无法接通短波紫外线灯管。

短波紫外线水箱 (J、26) 用插接式接头固定在机头 (31) 上。按住机头 (31) 的锁舌 (30), 沿逆时针方向旋转短波紫外线水箱 (26), 然后小心地将短波紫外线水箱 (26) 从机头 (31) 中拉出。在流动的水中清洁短波紫外线水箱 (26)。检查石英玻璃管 (33) 是否有损坏, 并用湿布从外面清洁。

**提示:** 为了保证最佳的过滤效率, 应在约 8000 个工作小时后更换短波紫外线灯管。请参阅“更换短波紫外线灯管”。

### 关闭短波紫外线水箱 (图 P-R)

在机头 (31) 上检查 O 型密封圈 (37) 是否有损坏。将 O 型密封圈 (37) 装在机头 (31) 的凸肩上, 并用中等力量小心地将短波紫外线水箱 (26) 推向机头 (31)。这时要稍微转动短波紫外线水箱 (26), 使销子 (39) 和插接式接头的槽 (40) 相互啮合。沿顺时针方向将短波紫外线水箱 (26) 旋转至极限位置, 并使其卡入。

### 组装设备 (图S-V)

用锁紧螺母将水泵 (28) 拧紧在短波紫外线水箱 (26) 上。将精细过滤海绵 (22) 装入过滤器底盖 (2) 中, 并将生物过滤球 (23) 和砂砾过滤袋 (24) 放入过滤器底盖 (2) 中。装入短波紫外线预净化器和水泵 (20)。放入过滤海绵 (3)。放上过滤器顶盖 (1), 并将其压向过滤器底盖 (2), 直到夹子卡在过滤器底盖上为止。**重要事项:** 将连接线 (7) 通过电缆穿孔铺设到过滤器底盖 (2) 上, 并用电缆防折套管套上然后将其夹在过滤器底盖中 (U、37)。

### 更换短波紫外线灯 (图L-S)



#### 注意! 玻璃易碎。

**可能的后果:** 有可能会割伤手。

**保护措施:** 在从事与石英玻璃环和短波紫外线灯有关的作业时要小心。



#### 注意! 紫外线辐射。

**可能的后果:** 可能因烧伤而对眼睛或者皮肤造成伤害。

**保护措施:**

- 严禁在敞开外壳时运行短波紫外线灯。
- 严禁在损坏的外壳中运行短波紫外线灯。

- 打开短波紫外线水箱 (请参阅“打开并清洁短波紫外线水箱”)。
- 旋出自攻螺母 (32)。
- 沿逆时针方向将锁紧螺母 (34) 从机头 (31) 上拧下。
- 轻转机头 (31), 以取下石英玻璃管 (33) 和 O 型密封圈 (35)。
- 拔出并更换短波紫外线灯 (36)。

**重要事项:** 请只使用名称和功率数据与铭牌说明一致的紫外线灯。

- 检查石英玻璃管 (33) 和 O 型密封圈 (35) 有无损坏。
- 把石英玻璃管 (33) 连同 O 型密封圈 (35) 一起插入机头 (31), 插到头。
- 沿顺时针方向拧紧锁紧螺母 (34), 拧到头。
- 旋入并拧紧自攻螺栓 (32)。
- 关闭短波紫外线水箱 (请参阅“关闭短波紫外线水箱”)。

## 存放 / 过冬

出现霜冻时必须拆解设备。彻底清洁设备并检查设备是否损坏。



保存设备时应将设备浸入水中或灌满水，并要使其不受霜冻。不要让水浸没插头！

## 磨损件

紫外线灯、过滤介质和转子是磨损件，不受保用。

## 丢弃处理



本设备不允许当作生活垃圾丢弃处理！请您使用为此准备的回收系统。事前通过剪断电缆将此设备报废。

请只通过为此指定的回收系统清除短波紫外线灯管。

## 故障

故障	原因	解决方法
设备不运行	没有电源电压	检查电源电压
输送量或喷泉高度不足或不稳定，水不清	流量调节器关得太多	调节流量调节器
	喷嘴堵塞	旋下并清洁喷嘴芯
	管道内压力损失过高	将软管长度和连接件减少到最低程度，软管尽量平直敷设
	进水口堵塞	清洁外壳
	过滤器介质脏污	清洁过滤介质
	转子卡住	清洁转子
	池塘严重脏污	清除水藻和树叶，换水
短波紫外线灯不亮	石英玻璃管脏污	拆下短波紫外线预净化器并清洁石英玻璃管
	灯管过热。温度监控器已将灯关闭	冷却后，灯管自动重新接通
	短波紫外线灯管坏了	更换短波紫外线灯管
	短波紫外线灯管没有正确地插在灯座中	将短波紫外线灯管正确地插入灯座中
设备在短暂运转后自动关闭	水温太高	应保证最高水温不超过 + 35 °C

## 保用条件

PfG 对可提供证明的材料和生产错误提供自购买日期起 2 年的保用。保用的条件是提供购买凭证。

不恰当的操作以及由于不按规定的使用或者由于未经授权的工厂不恰当的修理而造成的电气或机械损坏不在保用之列。

只有 PfG 或经 PfG 授权的工厂才可以进行修理。在申报保用要求时，

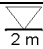





请连同故障描述一起自费把有问题的设备或损坏的零件以及购买凭证寄给 PfG 公司。PfG 保留收取安装费用的权利。

PfG 公司对运输损坏不承担责任。运输损坏应立刻向运输商索赔。进一步的要求，特别是间接损失这类，

都不在保用之列。此保用不影响最终用户对销售商所提出的要求□

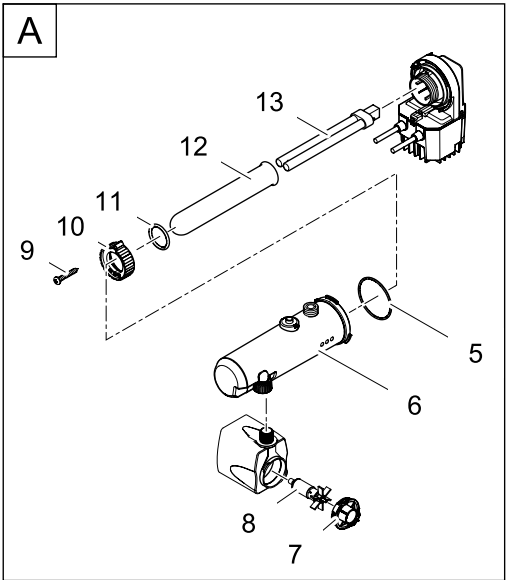
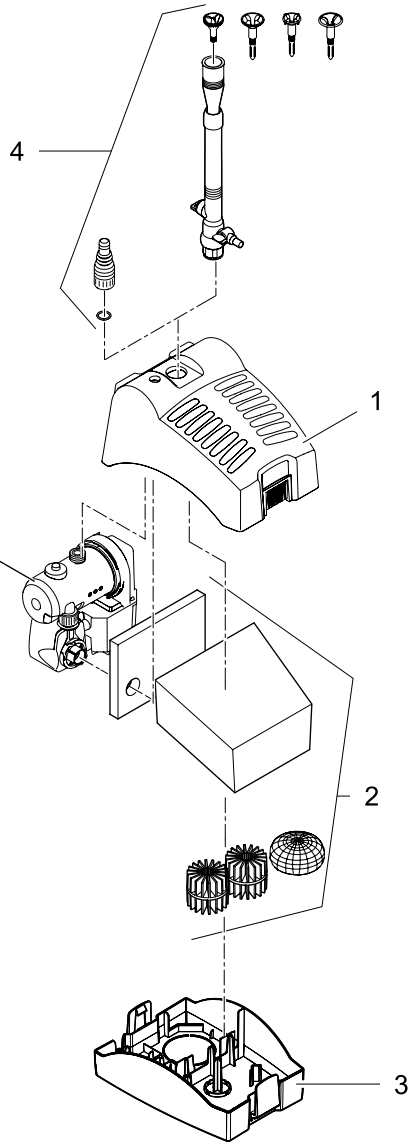
## Technische Daten

DE	Abmessungen	Gewicht		Bemessungsspannung	Leistungsaufnahme	UVCLampe	Anschluss	Max. Wasser-säule	Filterfläche	Teichgröße mit Fischbesatz	Wassertemperatur
GB	Dimensions	Weight		Rated voltage	Power consumption	UVC lamp	Connection, pressure side	Max. head height	Filter surface	Pond size with fish population	Water temperature
FR	Dimensions	Poids		Tension de mesure	Puissance absorbée	Lampe UVC	Raccord côté pression	Colonne d'eau	Enveloppe filtrante	Dimension de bassin sans zondage	Température de l'eau
NL	Afmetingen	Gewicht		Dimensioneringsspanning	Vermogensopname	UVC-lamp	Aansluiting drukzijde	Waterkolom	Filteroppervlakt in	Grootte vijver met zonding	Wattentemperatuur
ES	Dimensiones	Peso		Tensión asignada	Consumo de potencia	Lámpara UVC	Conexión lado de presión	Columna de agua	Superficie de filtro	Tamaño del estanque con peces	Temperatura del agua
PT	Dimensões	Peso		Voltagem dimensionada	Potência absorvida	Lâmpada UVC	Conexão lado de pressão	Coluna de água	Superfície do filtro	Capacidade tanque sem peixes	Temperatura da água
IT	Dimensioni	Peso		Tensione di misurazione	Potenza assorbita	Lampada UVC	Collegamento lato mandata	Colonna d'acqua	Superficie filtro	Grandezza laghetto con pesci	Temperatura dell'acqua
DK	Dimensioner	Vægt		Netspænding	Effektforbrug	UVC-pære	Tilslutning trykside	Vandstøjle	Filterflade	Dæmnens størrelse, uden fiskebestand	Vandtemperatur
NO	Mål	Vekt		Merkespenning	Effektforbruk	UV-lampe	Tilkobling tryksiden	Vannsstøyle	Filterflate	Dæmstorrelse uten fiskebestand	Vanntemperatur
SE	Mått	Vikt		övre måkspänning	Effekt	UVC-lampa	Anslutning på tryksidan	Vattenpelare	Filteryta cm²	Dæmnens volym (utan fisk)	Vattentemperatur
FI	Mittit	Paino		Nimellisjännite	Ototehlo	UVC-lamppu	Painosulputen	Vesiväestö	Suodatuspint	Limmen koko (ilman kala)	Veden lämpötila
HU	Méreték	Súly		mért feszültség	Teljesítményfelvétel	UVC-lampa	Nyitósíkjai csatlakozás	Vízoszlop	Szűrőfelület	A tározó hálójának mérete	Víz hőmérséklet
PL	Wymiary	Ciężar		Napięcie znamionowe	Pobór mocy	Lampa ultravioletowa	Przylacze strony ciśnieniowej	Wyjście z pompy	Powierzchnia filtracyjna	Wielkość stawu z zarybnieniem	Temperatura wody
CZ	Rozměry	Hmotnost		Domazovací napětí	Příkon	UVC zářivka	Připojka strany vytlačky	Vodní sloupec	Plocha filtru	Velikost jezírka bez rybi obsady	Teplota vody
SK	Rozmery	Hmotnosť		dimenzijná napätie	Prikon	UVC žiarivka	Pripojka strana vytlačky	Vodný stĺpec	Plocha filtru	Veľkosť jazierka s obsadkou ryb	Teplota vody
SI	Dimenzije	Teža		dimenzijana napetlost	Poraba moči	UVC-zarjca	Pripojnica na tlačilni strani	Vodni stebler	Filtrska površina	Velikost ribnika z ribnj s azeljnim	Temperatura vode
HR	Dimenzije	Masa		gornji nazivni napon	Potrošnja energije	UVC-žarulja	Priključak na potrošnja strani	Vodeni stup	Površina filtra	Većina jezera bez riba	Temperatura vode
RO	Dimensiuni	Masă		Tensiunea măsurată	Puterea consumată	Lampă cu ultraviolete	Conexiune pe rețea	Coloana de apă	Suprafața filtrului	Dimensiunea iazului cu populatie piscicola	Temperatura apei
BG	Размери	Тегло		Номинално напрежение	Потребявана мощност	UVC - лампа	Връзка напорна страна	Воден стълб	Площ на филтъра	Размер на водния басейн с риба	Температурата на водата
UA	Розміри	Вага		розрахункова напруга	Споживана електроенергія	Ультрафіолетова лампа	Під'єднання зі сторони напруги	Водний стовп	Площа фільтру	Величина ставка без риби	Температура води
RU	Размеры	Вес		расчетное напряжение	Потребление мощности	Коротковолновая УФ-лампа	Подключение напорной стороны	Водной столб	Площадь фильтра	Размер пруда при отсутствии рыб	Температура воды
CN	尺寸	重量		额定电压	功耗	紫外线灯管	非本侧的接口	水柱	过滤面积	未养鱼的池塘面积	水温
PondRoll 3000 UVC	250 × 185 x 160 mm	3.3 kg		20 W	~ 230 V, 50 Hz	7 WTC-S (UVC)	½"	1.3 m	232 cm²	5.3 m²	+4 ... +35 °C

	<b>IP 68</b>  2 m					
<b>DE</b>	Staubdicht. Wasserdicht bis 2 m Tiefe.	Achtung! Gefährliche UVC-Strahlung!	Bei Frost, das Gerät deinstallieren!	Zerbrechlich, mit Vorsicht behandeln! Achtung! Gefahr von Schnittverletzungen.	Nicht mit normalem Hausmüll entsorgen!	Achtung! Lesen Sie die Gebrauchsanleitung
<b>GB</b>	Dust tight. Submersible to 2 m depth.	Attention! Dangerous UVC radiation!	Remove the unit at temperatures below zero (centigrade).	Breakable, handle with care. Attention! Risk of injury from cuts.	Do not dispose of together with household waste!	Attention! Read the operating instructions
<b>FR</b>	Imperméable aux poussières. Étanche à l'eau jusqu'à une profondeur de 2 m.	Attention ! Rayonnement UVC dangereux !	Retirez l'appareil en cas de gel	Fragile, manipuler avec précaution. Attention ! Danger de coupures.	Ne pas recycler dans les ordures ménagères !	Attention ! Lire la notice d'emploi
<b>NL</b>	Stofdicht. Waterdicht tot een diepte van 2 m.	Let op! Gevaarlijke UVC-straling!	Bij vorst het apparaat deinstalleren!	Breekbaar, voorzichtig behandelen Let op! Gevaar voor snijwonden	Niet bij het normale huisvuil doen!	Let op! Lees de gebruiksaanwijzing
<b>ES</b>	A prueba de polvo. Impermeable al agua hasta 2 m de profundidad.	¡Atención! Radiación UVC peligrosa.	Desinstale el equipo en caso de heladas.	Frágil, trate con cuidado. ¡Atención! Peligro de lesiones de corte.	¡No deseché el equipo en la basura doméstica!	¡Atención! Lea las instrucciones de uso
<b>PT</b>	A prova de pó. À prova de água até 2 m de profundidade.	Atenção! Radiação UVC perigosa!	Em caso de geada, desinstalar o aparelho!	Quebradio, tratar com cuidado. Atenção! Risco de lesões de corte.	Não deitar ao lixo doméstico!	Atenção! Leia as instruções de utilização
<b>IT</b>	A tenuta di polvere. Impermeabile all'acqua fino a 2 m di profondità.	Attenzione! Pericolosa radiazione UVC!	In caso di gelo disinstallare l'apparecchio!	Fragile, trattare con cautela. Attenzione! Pericolo di lesioni da taglio.	Non smaltire con normali rifiuti domestici!	Attenzione! Leggete le istruzioni d'uso!
<b>DK</b>	Støvæt. Vandtæt ned til 2 m dybde.	Fare! Farlig UVC-stråling!	Afmonter apparatet ved frostvejret!	Skrøbelig, behandles forsigtigt. OBS! Risiko for snitsår.	Må ikke bortskaffes med det almindelige husholdningsaffald	OBS! Læs brugsanvisningen
<b>NO</b>	Støvlett. Vanntett ned til 2 m dyp.	NB! Farlig UV-stråling!	Ved frost, demonter apparatet!	Skjært glass, må behandles forsiktig. Forsiktig! Fare for kuttskader.	Ikke kast i alminnelig husholdningsavfall!	NB! Les bruksanvisningen
<b>SE</b>	Dammtät. Vattentät till 2 m djup.	Varning! Farlig UVC-strålning!	Demontera apparaten innan första frostent!	Bräckligt! Hanteras varsamt. Varning! Risk för skärskador.	Får inte kastas i hushållsoporna!	Varning! Läs igenom bruksanvisningen
<b>FI</b>	Pölytiivis. Vesitiivis 2 m syvyteen asti	Huomio! Vaarallinen UVC-säteily!	Laite on purettava ennen pakkasia.	Särkyvä, käsiteltävä varoen. Huomio! Vilttohaavan vaara.	Älä hävität laitetta tavallisen talousjätteen kanssa!	Huomio! Lue käyttöohje
<b>HU</b>	Portómítelt. Vízálló 2 m-es mélységig.	Figyelem! Veszélyes UVC-sugárzás!	Fagy esetén a készüléket le kell szerelni!	Törékeny, óvatosan kezelje. Figyelem! Vágási sérülések veszélye.	A készüléket nem a normál háztartási szeméttel együtt kell megsemmisíteni!	Figyelem! Olvassa el a használati útmutatót
<b>PL</b>	Pyłoszczelny. Wodoszczelny do 2 m głębokości.	Uwaga! Niebezpieczne promieniowanie ultrafioletowe!	W razie mrozu zdeinstalować urządzenie!	Łamliwe, postępować ostrożnie. Uwaga! Niebezpieczeństwo vzniku reźnych porażeń.	Nie wyrzucać wraz ze śmieciai domowymi!	Uwaga! Przeczytaj instrukcję użytkowania!
<b>CZ</b>	Prachotěsný. Vodotěsný do hloubky 2 m.	Pozor! Nebezpečné ultrafialové záření.	Při mrazu přístroj odinstalovat!	Křehké, dbejte opatrnosti. Pozor! Nebezpečí reźných zranění.	Nelikvidovat v normálním komunálním odpadu!	Pozor! Přečtěte Návod k použití!
<b>SK</b>	Prachotěsný. Vodotěsný do hlĺky 2 m.	Pozor! Nebezpečné ultrafialové žiarenie.	Pri mraze prístroj odinštalovať!	Krehké, manipulujte s veľkou opatrnosťou. Pozor! Nebezpečenstvo vzniku reźných poražení.	Nelikvidovat v normálnom komunálnom odpade!	Pozor! Přečítajte si Návod na použitie
<b>SI</b>	Ne prepušča prahu. Ne prepušča vode do globinen 2 m.	Pozor! Nevarno UVC-sevanje!	Ob zmrzali demontirajte napravo!	Krško, zato ravnanje previdno. Pozor! Nevarnost za poškodbe pri rezanju.	Ne zavrzite skupaj z gospodinjiskimi odpadki!	Pozor! Preberite navodila za uporabo!
<b>HR</b>	Ne propušta prašinu. Ne propušta vodu do 2 m dubine.	Pažnja! Opasno UVC zračenje!	U slučaju mraza deinstalirajte uređaj!	Lomljivo, ophoditi sa pažnjom. Pozor! Opasnost od posjekotina.	Nemojte ga bacati u običan kućni otpad!	Pažnja! Pročitajte upute za upotrebu!
<b>RO</b>	Etanș la praf. Etanș la apă, până la o adâncime de 2 m.	Atenție! Radiații ultraviolete periculoase!	În perioadele cu îngheț dezinstalați aparatul !	Casant, manevrați cu atenție. Atenție! Pericol de producere a rănilor prin tăiere.	Nu aruncați în gunoier menajer !	Atenție ! Citiți instrucțiunile de utilizare !
<b>BG</b>	Защитено от прах. Водоустойчив до дълбочина 2 м.	Внимание! Опасно ултравиолетово лъчение!	При опасност от измръзване деинсталирайте уреда!	Чупливо, манипулирайте внимателно. Внимание! Опасност от порязване.	Не изхвърляйте заедно с обикновенния домакински боклук!	Внимание! Прочетете улъванетоо
<b>UA</b>	Пилонепроникний. Водонепроникний до 2 м.	Увага! Небезпечне ультрафіолетове випромінювання!	Перед морозами пристрій необхідно демонтувати	Поводиться обережно, б'ється. Увага! Небезпека травмування порізами.	Не викидайте разом із побутовим сміттям!	Увага! Читайте інструкцію.
<b>RU</b>	Водонепрониц. Водонепрониц. на глубине до 2 м.	Внимание! Опасное коротковолновое УФ-излучение!	При наступлении морозов прибор демонтировать!	Бьющийся материал, обращаться осторожно. Внимание! Опасность повреждений от пореза.	Не утилизировать вместе с домашним мусором!	Внимание! Прочитайте инструкцию по использованию
<b>CN</b>	防尘。至 2 米深防水。	注意！ 危险的紫外线照射！	霜冻时，拆卸设备！	易碎，小心轻放！ 注意！小心割伤！	不要同普通的家庭垃圾一起丢弃！	注意！ 请阅读使用说明书。



PondoReil 3000	
Pos.	
1	16577
2	13705
3	13623
4	28224
5	28553
6	13965
7	35762
8	35897
9	27891
10	12049
11	19475
12	13646
13	57111
A	13966









**PfG GmbH**  
Tecklenburger Straße 161  
D - 48469 Hörstel  
Germany  
[www.pontec.com](http://www.pontec.com)

CE

16773/05G