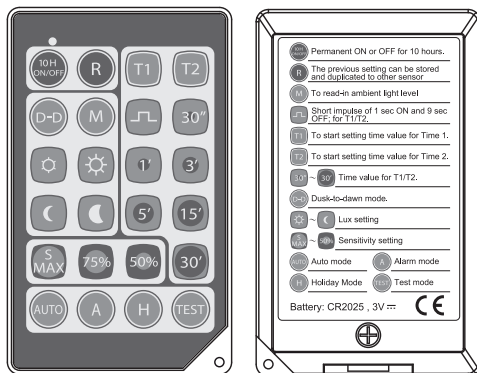


McGuard IRFB Infrared Remote Control



Specifications:

1. Power: Battery CR 2025, 3V
2. RANGE APPROX.: 6 m
3. The default setting of this remote control is: AUTO mode
LUX setting: Maximum sense
T1: 30"
T2: 30"



Safety Instructions

Use this product only as intended. Changes or modifications to the product will result in loss of warranty.

Description

The MODEL „McGuard IRFB“ infrared remote control is compatible with motion detectors „McGuard professional BM240ISW and BM360ISW“. It is used to easily set different parameters and functions. With a range of approx. 6m, quick and precise programming can be done without tools or ladder.

Initial Operation

A battery for the remote control is included in delivery. Remove the protective foil between battery and contact before initial use. For further information of programming please refer the operation instructions for the device you are setting up.

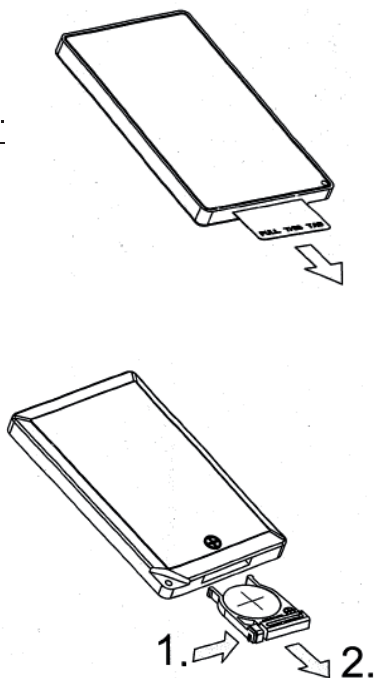
Battery

When battery is at normal status, press any key of the remote control, the indicator LED would flash quickly for 0.2 sec. (Note: Press T1 or T2 before choosing the desired delay time).

The setting of LUX/Sens/T1/T2 can be changed under any function mode, without switching the mode to AUTO mode. That is, the latest selected function mode would remain unchanged while adjusting those settings.

When the battery is low, press any key of the remote control, the indicator LED would flash quickly for 2 seconds max. This is to remind you of replacing the battery. (Note: Press T1 or T2 before choosing the desired delay time).

Make sure the polarity is correct when replacing the battery.



McGuard IRFB Infrarot-Fernbedienung



Produktbeschreibung:

1. Stromversorgung: Batterie CR 2025, 3V
2. UNGEFÄHRE REICHWEITE: 6m
3. Standardeinstellungen der Fernbedienung:
AUTO-Modus
LUX-Einstellung:
Maximale Empfindlichkeit
Z1: 30"
Z2: 30"

Sicherheitshinweise

Setzen Sie das Produkt nur für seinen bestimmungsgemäßen Gebrauch ein. Veränderungen oder Modifikationen am Produkt führen zum Verlust aller Garantiansprüche.

Beschreibung

Die Infrarot-Fernbedienung „McGuard IRFB“ ist mit den Bewegungsmeldern „McGuard professional BM240ISW and BM360ISW“ kompatibel. Sie wird verwendet, um bequem verschiedene Parameter und Sonderfunktionen einzustellen. Mit einer Reichweite von etwa 6 Metern kann die Programmierung schnell und präzise ohne Werkzeug oder Leiter durchgeführt werden.

Inbetriebnahme

Im Lieferumfang ist eine Batterie für die Fernbedienung enthalten. Entfernen Sie vor Inbetriebnahme die Schutzfolie zwischen der Batterie und dem Kontakt. Für weitere Informationen zur Programmierung lesen Sie bitte die Gebrauchsanleitung für das Gerät, das Sie einrichten.

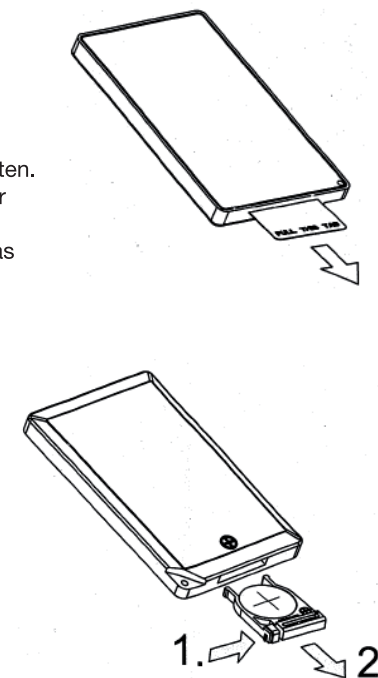
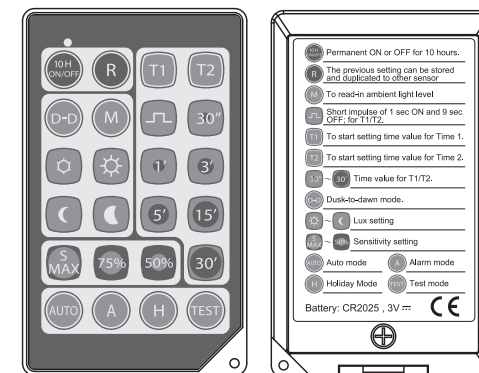
Batterie

Wenn die Batterie ausreichend geladen ist, blinkt die LED-Anzeige kurz für 0,2 Sekunden auf, wenn Sie eine beliebige Taste der Fernbedienung drücken. (Anmerkung: Drücken Sie T1 oder T2, bevor Sie die gewünschte Verzögerungszeit festlegen)

Die Einstellungen für LUX/EMPFINDL./T1/T2 können in jedem Funktions-Modus geändert werden, ohne zum AUTO-Modus wechseln zu müssen. Während die Einstellungen angepasst werden, bleibt der zuletzt gewählte Funktions-Modus also unverändert.

Wenn die Batterie nur noch gering geladen ist, blinkt die LED-Anzeige kurz für maximal 2 Sekunden auf, wenn Sie eine beliebige Taste der Fernbedienung drücken. Dies soll Sie daran erinnern, die Batterie auszutauschen. (Anmerkung: Drücken Sie T1 oder T2, bevor Sie die gewünschte Verzögerungszeit festlegen)

Achten Sie beim Ersetzen der Batterie auf die richtige Polarität.



McGuard IRFB Télécommande à infrarouge

Spécifications :

1. Puissance : Pile CR 2025, 3 V
2. PORTÉE APPROX. : 6 m
3. Le réglage par défaut de cette télécommande est : Mode AUTO
Réglage LUX : Sens. maximum
T1 : 30"
T2 : 30"

Instructions de sécurité

Utilisez ce produit uniquement pour sa fonction prévue. Le fait de changer, modifier le produit annule sa garantie.

Description

Le MODÈLE „McGuard IRFB“ de télécommande à infrarouge est compatible avec les détecteurs de mouvement „McGuard professional BM240ISW and BM360ISW“. Il facilite le réglage de différents paramètres et de fonctions spéciales. Offrant une portée approchant 6 m, une programmation rapide et précise devient possible sans outils ou échelle.

Mise en service

Une pile pour la télécommande est incluse à la livraison. Retirez le film de protection entre la pile et le contact avant la mise en service. Pour plus d'informations sur la programmation, veuillez vous reporter aux instructions d'utilisation de l'appareil que vous paramétrez.

Pile

Si l'état de la pile est normal, appuyez sur une touche quelconque de la télécommande et la DEL indicatrice clignote rapidement 0,2 s. (Note : appuyez sur T1 ou T2 avant de choisir la durée du délai voulue).

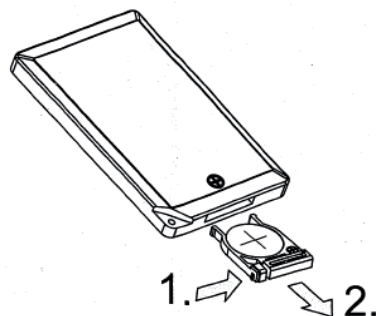
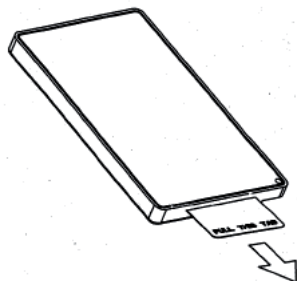
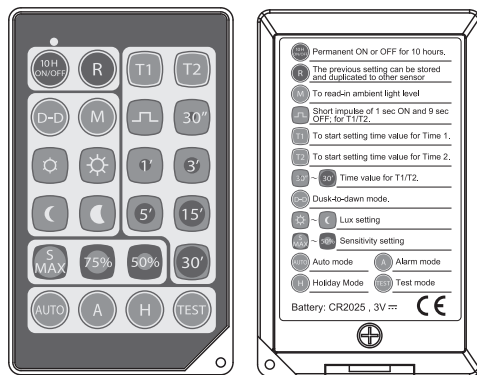
Les réglages Lux/Sens/T1/T2 sont modifiables dans tout mode de fonction sans devoir passer en mode AUTO. En l'occurrence, le dernier mode de fonction sélectionné reste inchangé pendant la modification de ces réglages.

Si la pile est faiblement chargée, appuyez sur une touche quelconque de la télécommande et la DEL indicatrice clignote rapidement 2 s au maximum. Vous savez ainsi qu'il faut remplacer la pile.

(Note : appuyez sur T1 ou T2 avant de choisir la durée du délai voulue).

Assurez-vous de respecter la polarité quand vous remplacez la pile.

GROTHE
URMET|GROUP



McGuard IRFB infrarood afstandsbediening

Specificaties:

1. Energie: batterij CR 2025, 3 V
2. BEREIK: ca. 6 m
3. De standaardinstelling van deze afstandsbediening is: AUTO-modus
LUX-instelling: Maximum Sens
T1: 30"
T2: 30"

Veiligheidsinstructies

Gebruik dit product uitsluitend voor het doel waarvoor het ontworpen is. Wijzigingen of aanpassingen aan het product leiden tot een verlies van de garantie.

Beschrijving

Het model „McGuard IRFB“ infraroodafstandsbediening is compatibel met bewegingsdetectoren „McGuard professional BM240ISW and BM360ISW“. Het wordt gebruikt om gemakkelijk verschillende parameters en speciale functies in te stellen. Het bereik van ca. 6 m laat een snelle en nauwkeurige programmering zonder gereedschap of ladder toe.

Ingebruikneming

Een batterij voor de afstandsbediening is inbegrepen in de leveringsomvang. Verwijder de beschermende folie tussen de batterij en het contact voor het eerste gebruik. Meer informatie over de programmering vindt u in de gebruiksaanwijzing voor het apparaat dat u wilt instellen.

Batterij

Als de batterij zich in een normale status bevindt en u op een willekeurige knop van de afstandsbediening drukt, flitst de indicatorled snel gedurende 0,2 sec. (Opmerking: druk op T1 of T2 voor u de gewenste vertragingstijd kiest).

De instelling van Lux/Sens/T1/T2 kan gewijzigd worden in iedere functiemodus zonder naar de AUTO modus over te schakelen. De laatst geselecteerde functiemodus blijft dus ongewijzigd terwijl de desbetreffende instellingen aangepast worden.

Als de batterijstatus laag is en u op een willekeurige knop van de afstandsbediening drukt, flitst de indicatorled snel gedurende maximaal 2 seconden. Zo wordt u eraan herinnerd dat de batterij vervangen moet worden. (Opmerking: druk op T1 of T2 voor u de gewenste vertragingstijd kiest).

Let bij het plaatsen van een nieuwe batterij op de juiste polariteit.

GROTHE
URMET|GROUP

