



Art. Nr.	Bezeichnung	Futtermenge
Art. No.	Description	Amount of feed
1560	FIAP Streufütterer	
1561	FIAP Streufütterer 3 kg	3 kg
1562	FIAP Streufütterer 10 kg	10 kg
1563	FIAP Streufütterer 20 kg	20 kg
1564	FIAP Streufütterer 40 kg	40 kg
1565	FIAP Streufütterer 60 kg	60 kg



D

## Hinweise zu dieser Betriebsanleitung

Vor der ersten Benutzung lesen Sie bitte die Gebrauchsanweisung und machen sich mit dem Gerät vertraut. Beachten Sie unbedingt die Sicherheitshinweise für den richtigen und sicheren Gebrauch.

## Bestimmungsgemäße Verwendung

FIAP Streufütterer, im weiteren Gerät genannt, ist ausschließlich als Fischfütterungsautomat zu verwenden.

## Nicht bestimmungsgemäße Verwendung

Es können bei nicht bestimmungsgemäßer Verwendung und unsachgemäßer Behandlung Gefahren von diesem Gerät für Personen entstehen. Bei nicht bestimmungsgemäßer Verwendung erlischt die Haftung unsererseits sowie die allgemeine Betriebserlaubnis.

## CE-Herstellererklärung

Im Sinne der EG-Richtlinie EMV-Richtlinie (89/336/EWG) sowie der Niederspannungsrichtlinie (73/23/EWG) erklären wir die Konformität. Folgende harmonisierte Normen wurden angewandt: EN 61058-1, EN 60669-2-1, EN 55014, EN 55015, EN 61000-3-2, EN 61000-3-3.

## Sicherheitshinweise

Die Firma FIAP hat dieses Gerät nach dem aktuellen Stand der Technik und den bestehenden Sicherheitsvorschriften gebaut. Trotzdem können von diesem Gerät Gefahren für Personen und Sachwerte ausgehen, wenn diese unsachgemäß bzw. nicht dem Verwendungszweck entsprechend eingesetzt werden oder wenn die Sicherheitshinweise nicht beachtet werden.

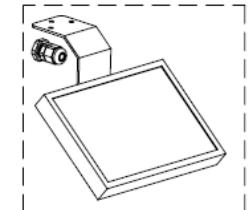
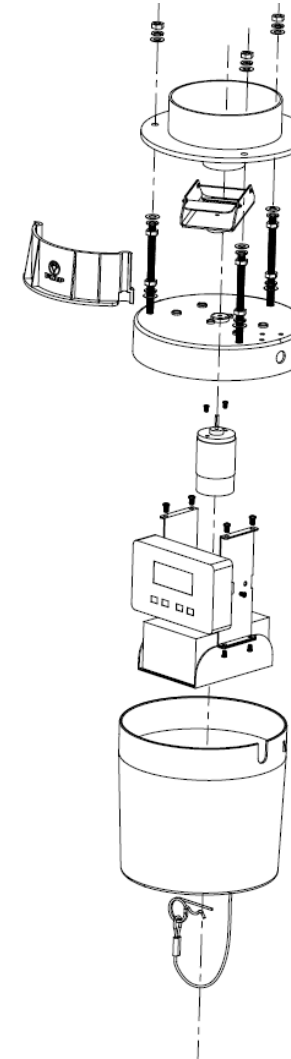
**Aus Sicherheitsgründen dürfen Kinder und Jugendliche unter 16 Jahren sowie Personen, die mögliche Gefahren nicht erkennen können oder die nicht mit dieser Gebrauchsanweisung vertraut sind, dieses Gerät nicht benutzen!**

Bitte bewahren Sie diese Gebrauchsanweisung sorgfältig auf! Bei Besitzerwechsel geben Sie die Gebrauchsanweisung weiter. Alle Arbeiten mit diesem Gerät dürfen nur gemäß der vorliegenden Anleitung durchgeführt werden. Die Kombination von Wasser und Elektrizität kann bei nicht vorschriftsmäßigem Anschluss oder unsachgemäßer Handhabung zu ernsthafter Gefahr für Leib und Leben führen.

Das Gerät darf nicht im oder unter Wasser betrieben werden. Öffnen Sie niemals das Gehäuse des Gerätes oder dessen zugehörige Teile, wenn nicht ausdrücklich in der Gebrauchsanweisung darauf hingewiesen wird. Vergleichen Sie die elektrischen Daten der Stromversorgung mit dem Typenschild auf der Verpackung bzw. auf dem Gerät. Bei Fragen und Problemen wenden Sie sich zu Ihrer eigenen Sicherheit an einen Elektrofachmann! Verlegen Sie die Anschlussleitung geschützt, so dass Beschädigungen ausgeschlossen sind. Verwenden Sie nur Kabel, die für den Außeneinsatz zugelassen sind. Sichern Sie die Steckerverbindung gegen Feuchtigkeit.



## Montage und Inbetriebnahme





**Anschließen der Batterie**

Schließen Sie die Batteriekabel wie folgt an: rot auf + / weiß auf –

- Wenn die Batterie angeschlossen ist, müssen die zwei LED auf dem Display blinken. Blinken sie dann nicht, das Kabel von der Batterie noch einmal entfernen und nach ca. einer Minute wieder anschließen, so hat die Uhr genügend Zeit für den Reset.
- Der Timer arbeitet mit dem 6 Volt Akku oder Batterie, verliert jedoch nach dem Abklemmen der Batterie seinen Speicher. Nach dem Anschließen muss alles neu eingegeben werden.
- Wenn der Speicher die eingegebenen Daten auch nach dem Abklemmen der Batterie behalten soll, muss eine Knopfzelle (CR2032) in den Timer eingesetzt werden.
- Arbeitet der Timer nicht mehr richtig, oder lässt die Anzeige am Display nach, sollte die Knopfzelle ersetzt werden.

**Einstellen der Uhrzeit**

Stellen Sie die Zeit ein, indem Sie die Stunden (hour) und Minuten (minute) Taste drücken. **AM steht für Vormittags und PM für Nachmittags.**

**Einstellen der Futterzeit**

Drücken Sie kurz die Menü-Taste, links unten im Display erscheint „Spin 1“. Spin steht für Futterzeit. Stellen Sie die 1. Futterzeit durch Drücken der Stunden- und Minuten-Taste ein.

**Einstellen der Futtermenge**

Durch ein weiteres Drücken der „Menü-Taste“ erscheint im Display „Spin Time 1“. Mit dieser Funktion stellen Sie über die Laufzeit die Auswurfmenge ein. Möglich sind 1 – 60 sec. wobei die Taste HR mit der Zeit ins Minus geht, und die Taste MIN ins Plus. Durch ein erneutes Drücken der „Menü-Taste“ erscheint im Display „Spin 2“. Fahren Sie nun fort wie unter Punkt „Einstellen der Futterzeit und Einstellen der Futtermenge“ beschrieben bis Sie alle gewünschten Futterzeiten eingestellt haben. Es ist jedoch nicht erforderlich alle 6 Futterzeiten zu aktivieren.

**Löschen einzelner Futterzeiten**

Hierbei drücken Sie die Stunden-Taste so lange bis „OFF“ im Display erscheint. Umgekehrt können Sie, wenn „OFF“ im Display erscheint diese Zeit wieder aktivieren, indem Sie eine Zeit mit der HR- und der MIN-Taste eingeben.

**Einstellen der Leistung des Motors**

Wenn Sie die Futterzeiten eingegeben haben und weiter die Taste „Menü“ drücken erscheint im Display „Motor Speed“. Die Leistung des Motors kann man über die Steuerung auf 50 % (niedrig), 75 % (mittel) und 100 % (hoch) einstellen. Mit der Taste HR geht man mit der Leistung nach unten, mit der Taste MIN wieder nach oben.

**System Test**

Als letzte Funktion erscheint, wenn Sie die Taste „Menü“ drücken, im Display „TEST“. Drücken Sie nun die Taste HR, erscheint im Display „Stand Clear!“. Der Timer zählt jetzt von 10 Sekunden rückwärts bis 0, dann startet der Testlauf! Sie haben also 10 Sekunden Zeit sich außer Reichweite zu stellen. Der Testlauf dauert immer so viele Sekunden wie bei „Spin Time 1“ eingestellt wurde.

**ACHTUNG: Beim Testlauf und beim Annähern an den Futterautomat – Schutzbrille tragen! Wenn der Motor startet wird das Futter mit hoher Geschwindigkeit aus dem Automat geschleudert, deshalb beim Testlauf besonders auf die Augen achten und ausreichend Abstand halten!**



**Löschen des Speichers**

Wenn Sie PROG-HR-MIN gleichzeitig drücken, erscheint im Display „Reset all?“. Der Timer zählt 5 Sekunden rückwärts, bei 0 wird der ganze Speicher gelöscht. Wenn Sie vorher die Tasten loslassen, bleiben die Daten erhalten.

No.	1	2	3	4	Solar Paneel Plug	
Art.	Akku(+)	Akku (-)	Motor (+)	Motor (-)	Sun (+)	Sun (-)
Farbe:	Rot	Schwarz	Orange	Blau	Weiß	Braun

**Reinigung**

Um eine gute Kontinuität bei den Fütterungen zu gewährleisten, muss der FIAP Streufütterer während der Saison hin und wieder gereinigt werden. Entfernen Sie mit einer kleinen Bürste den Staub und Futterreste aus dem Streuteller.

**Lagern/Überwintern**

Für die Überwinterung reinigen und trocknen Sie den Futterbehälter und bewahren das Gerät bis zum nächsten Frühjahr an einem trockenen und frostfreien Platz auf.

**Entsorgung**

Das Gerät ist gemäß den nationalen gesetzlichen Bestimmungen zu entsorgen. Fragen Sie Ihren Fachhändler.





**Information about this operating manual**

Please read the operating instructions and familiarise yourself with the unit prior to using it for the first time. Adhere to the safety information for the correct and safe use of the unit.

**Intended use**

FIAP Streufütterer, called in the further device is intended for use as fish feed machine.

**Use other than that intended**

Danger to persons can emanate from this unit if it is not used in accordance with the intended use and in the case of misuse. If used for purposes other than that intended, our warranty and operating permit will become null and void.

**CE Manufacturer's Declaration**

We declare conformity in the sense of the EC directive, EMC directive (89/336/EEC) as well as the low voltage directive (73/23/EEC). The following harmonised standards apply: EN 61058-1, EN 60669-2-1, EN 55014, EN 55015, EN 61000-3-2, EN 61000-3-3.

**Safety information**

FIAP has manufactured this unit according to the highest quality standards and the valid safety regulations. Despite of the above, hazards for persons and assets can emanate from this unit if it is used in an improper manner or not in accordance with its intended use, or if the safety instructions are ignored.

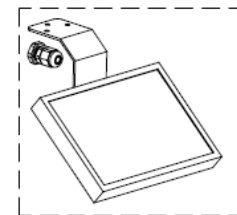
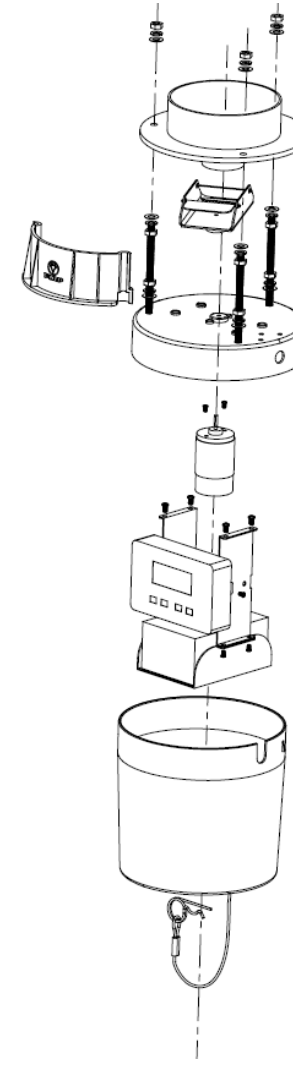
**For safety reasons, children and young persons under 16 years of age as well as persons, who cannot recognise possible danger or who are not familiar with these operating instructions, are not permitted to use the unit!**

Please keep these operating instructions in a safe place! Also hand over the operating instructions when passing the unit on to a new owner. Ensure that all work with this unit is only carried out in accordance with these instructions. The combination of water and electricity can lead to danger for life and limb, if the unit is incorrectly connected and misused.

Do not use the unit in or under water. Never open the unit housing or its attendant components, unless this is explicitly mentioned in the operating instructions. Compare the electrical values of the power supply with those on the type plate on the packing or on the unit itself. For your own safety, consult a qualified electrician when you have questions or encounter problems! Protect the connection cable when burying to avoid damage. Only use cables approved for outside use. Protect the plug connection from moisture.



**Assembly and installation**





**Connecting the battery**

Connect the battery cables as follows: red + / white on –

- If the battery is connected, the two LED flash on the display. Flashing them, remove the cable from the battery and connect it again after about one minute, then the Clock enough time to reset.
- The timer is working with the 6 volt battery or battery loses, but after disconnecting the battery's memory. After connecting everything must be re-entered.
- If the memory retain any data even after disconnecting the battery should be a button cell (CR2032) are used in the timer.
- Does the timer does not work properly, or does the display after the display, the button cell should be replaced.

**Setting the time**

Set the time by pressing the hours (hour) and minutes (minute) button. **AM stands for the morning and PM for the afternoon.**

**Setting the feeding time**

Press the menu button on the left below appears in the display "a spin". Spin stands for feeding time. Set the first Feeding time by pressing the hour and minute button.

**Setting the amount of feed**

By pressing the "Menu" key the display shows "Spin Time 1. With this function you can set the duration of the discharge volume. Possible are 10-60 seconds with the key HR with time goes into the red, and the MIN into Plus. By a pressing the "Menu" key the display shows "Spin 2". Proceed to continue as described under "Setting the feeding time and adjusting the amount of food" until you set all the desired feed time. However, it is not necessary to activate all six feeding times.

**Deleting individual feed times**

This press the button as long hours to "OFF" is displayed. Conversely, you can activate when "OFF" the display will appear again this time by typing a time with the HR and MIN button.

**Setting the power of the engine**

If you have entered the food times and continue to press the "Menu" appears in the display "engine speed". The performance of the engine can be over the control to 50 % (low) 75 % (medium) and 100 % (set high). With the key HR to handle the power down, again with the MIN button to the top.

**System Test**

The last function appears when you press the Menu button, the display shows "TEST". Now press the key HR appear in the display "Stand Clear". The timer now counts down to 0 10 seconds, then start the test run! You have put so 10 seconds to be out of reach. The test run will always take as many seconds as in "Spin a Time" was set.

**CAUTION: Wear the test run and as you approach the feeder - safety glasses! When the engine starts the feed at high speed is thrown from the machine, therefore look for when test run especially on the eyes and keep well clear!**



**Clearing the memory**

If you press PROG-HR-MIN simultaneously, the display shows "Reset all?". The timer counts 5 seconds back in 00:00, the entire memory erased. When you release the keys before, the data obtained.

No.	1	2	3	4	Solar Paneel Plug	
Art.	Akku(+)	Akku (-)	Motor (+)	Motor (-)	Sun (+)	Sun (-)
Color:	Red	Black	Orange	Blue	White	Brown

**Cleaning**

To ensure a good continuity with the feedings, FIAP Streufütterer during the season now and again to be cleaned. Remove with a small brush the dust and food residues from the distribution table.

**Store / hibernate**

Clean for the winter and dry the food container and keep the equipment until the following spring in a dry and frost-free place.





### Information concernant ce manuel d'instruction

Veuillez lire attentivement ce manuel d'instruction et familiarisez-vous avec l'appareil avant la première utilisation. Suivez les instructions de sécurité pour un usage sûr et correct de l'appareil.

### Usage prévu

Le FIAP Streufütterer, appelé ci-dessous, l'appareil, est utilisé pour nourrir de façon automatique les poissons.

### Autres utilisations

Cet appareil peut être dangereux pour les personnes, s'il n'est pas employé façon appropriée ou s'il est mal employé. La garantie ne s'applique pas pour les appareils qui ont été utilisés dans un autre but que celui pour lequel ils ont été conçus.

### Déclaration de conformité CE

Nous déclarons la conformité par rapport à la directive CE concernant la compatibilité électromagnétique (89/336/CEE) ainsi que par rapport à la directive basse tension (73/23/CEE). Les normes harmonisées suivantes ont été appliquées :

NE 61058-1, NE 60669-2-2, NE 55014, NE 55015, NE 61000-3-2, NE 61000-3-3

### Indications de sécurité

La société FIAP a construit cet appareil selon l'état actuel des connaissances techniques et les consignes de sécurité en vigueur. Toutefois des dangers pour les personnes et les biens peuvent émaner de cet appareil lorsque celui-ci est utilisé de manière non appropriée voire non conforme à sa finalité ou lorsque les informations de sécurité ne sont pas respectées.

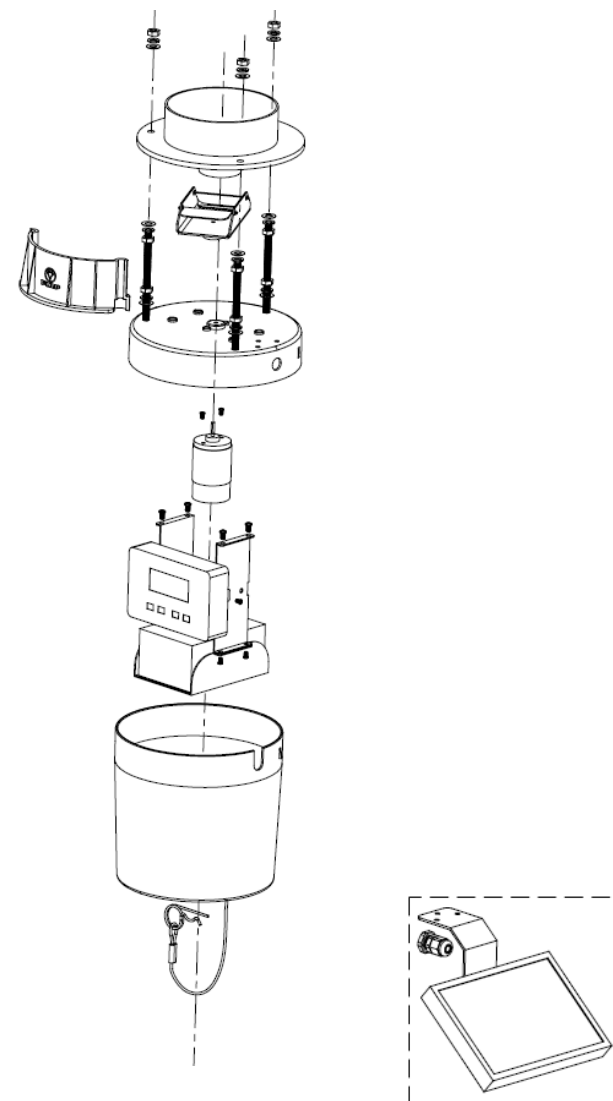
**Pour des raisons de sécurité, les enfants et les mineurs de moins de 16 ans ainsi que les personnes n'étant pas en mesure de reconnaître les dangers ou n'ayant pas pris connaissance de cette notice d'emploi ne sont pas autorisés à utiliser cet appareil !**

Prière de conserver soigneusement cette notice d'emploi ! Lors d'un changement de propriétaire, transmettre également cette notice d'emploi. Tous les travaux effectués avec cet appareil devront être exécutés conformément aux directives ci-jointes. La combinaison d'eau et d'électricité peut entraîner des dangers sérieux pour la santé et la vie des personnes lors d'une utilisation avec des raccordements non conformes ou une utilisation inappropriée.

L'appareil ne doit en aucun cas être utilisé dans ou sous l'eau. Ne jamais ouvrir le carter de l'appareil ou des parties y appartenant si cela n'est pas expressément indiqué dans la notice d'emploi. Comparer les données électriques du réseau d'alimentation avec celles indiquées sur la plaque signalétique de l'emballage ou sur l'appareil. En cas de questions et de problèmes, prière de vous adresser à un électricien qualifié et ce, pour votre propre sécurité ! Protéger le câble de raccordement afin qu'il ne soit pas endommagé. N'employer que des câbles réservés à une utilisation en extérieur. S'assurer que la prise est à l'abri de l'humidité.



## Montage et installation





**Connexion de la batterie**

Connectez les câbles de la batterie comme suit: rouge sur le « + » et blanc sur le –

- Si la batterie est branchée, les 2 LED clignotent sur l'écran. Retirer le câble de la batterie et reconnectez le après environ 1 minute, ainsi l'horloge a eu suffisamment de temps pour se réinitialiser.
- Le minuteur fonctionne avec la batterie 6 V, sauf après avoir déconnecté la batterie de la mémoire. Après connexion tout doit être reconfiguré.
- Si la mémoire retient des données même après avoir débranché la batterie, alors il y a une pile bouton (CR2032) utilisé dans le minuteur.
- Si le minuteur ou l'écran ne fonctionnent pas correctement, la pile bouton doit être remplacée.

**Réglage de l'heure**

Réglez l'heure en pressant les boutons "hour" et "minute". **AM** signifie matin et **PM** l'après midi.

**Réglage du temps de nourrissage**

Appuyez sur le bouton "menu", en bas à gauche de l'écran apparait « a spin » (un tour). « a spin » reste affiché lors du réglage du temps de nourrissage. Réglez le temps de nourrissage en appuyant sur les boutons « heure » et « minute ».

**Réglage de la quantité de nourriture distribuée**

En appuyant sur le bouton "MENU", l'écran affiche « spin Time 1 ». Avec cette fonction, vous réglez la durée de décharge. La durée est réglable de 10 à 60 secondes avec les boutons HR (-) et le MIN (+). En appuyant de nouveau sur le bouton « MENU » l'écran affiche « Spin 2 ». Continuez comme décrit sous « réglage du temps de nourrissage et ajustement de la quantité de nourriture », jusqu'à régler le temps de nourrissage voulu.

**Suppression de temps de nourrissage individuels.**

Maintenez enfoncé le bouton « HOUR » jusqu'à ce que « OFF » soit affiché. Inversement, vous pouvez activer, lorsque « OFF » apparait sur l'écran réglez un temps de nourrissage individuel avec les boutons HR et MIN.

**Reglage de la puissance du moteur**

Si vous avez configuré le temps de nourrissage et que vous appuyez de nouveau sur le bouton « MENU », alors « engine speed » s'affiche. La performance du moteur peut être réglée sur 50 % (faible), 75 % (moyenne), et 100 % (haute). Réglez la puissance voulue avec les boutons HR (pour baisser la puissance), et MIN (pour augmenter la puissance)

**Test système**

Cette dernière fonction apparait lorsque vous appuyez de nouveau sur le bouton « Menu », l'écran affiche « test ». Appuyez maintenant sur le bouton « HR », l'écran affiche alors « Stand Clear » (écartez vous). Le minuteur compte alors 10 seconds et le test commence. Vous avez 10 secondes pour vous tenir hors de portée des projections. Le test va toujours durer le temps correspondant au réglage effectué dans « a Spin ».

**ATTENTION: Lors de la phase de test, et lorsque vous vous approchez du nourrisseur, il est indispensable de porter des lunettes de sécurité! Lorsque le moteur démarre, l'aliment est projeté hors de la machine à haute vitesse, donc prenez garde particulièrement à vos yeux lors du déroulement du test, et restez bien éloigné.**



**Vidange de la mémoire**

Si vous PROG-HR-MIN les boutons simultanément, l'écran affiche "reset all ?". Le minuteur décompte 5 secondes jusqu'à 00 :00, la totalité de la mémoire est effacée. Si vous relâchez les boutons avant les 5 secondes, les données sont conservées

No.	1	2	3	4	Prises du panneau solaire	
Art.	Batterie(+)	Batterie (-)	Moteur (+)	Moteur (-)	Sun (+)	Sun (-)
Couleur:	Rouge	noir	Orange	Bleu	blanc	marron

**Nettoyage**

Pour assurer une continuité des nourrissages, pendant la saison en cours et les suivantes, le FIAP Streufütterer doit être nettoyé. Retirez avec une petite brosse toutes les poussières et résidus de la table de distribution.

**Stockage/hibernage**

Nettoyez pour l'hiver, séchez la trémie et stockez l'appareil jusqu'au printemps suivant dans un local sec et à l'abri du gel.

**Recyclage**

Recycler l'appareil conformément aux réglementations nationales légales en vigueur. Adressez-vous à votre distributeur spécialisé.





NL

## Informatie over deze gebruiksaanwijzing

Lees eerst de gebruiksaanwijzing en maak uzelf vertrouwd met de unit voordat u deze voor de eerste keer in gebruik neemt. Houd u zich aan de veiligheidsvoorschriften voor een juist en veilig gebruik.

## Voorgeschreven gebruik

FIAP Streufütterer, verder 'apparaat' genoemd, is bedoeld voor gebruik als visvoeder machine.

## Gebruik anders als voorgeschreven

Door verkeert gebruik van de unit, kan er gevaar voor personen ontstaan. Als de unit anders wordt gebruikt dan voorgeschreven vervalt de garantie.

## CE producent verklaring

Wij verklaren volgens de EU richtlijnen, EMC voorschrift (89/336/EEC) als ook de lage stroom voorschrift (73/23/EEC) dat de unit voldoet aan de volgende richtlijnen: EN 61058-1, EN 60669-2-1, EN 55014, EN 55015, EN 61000-3-2, EN 61000-3-3.

## Veiligheidsinformatie

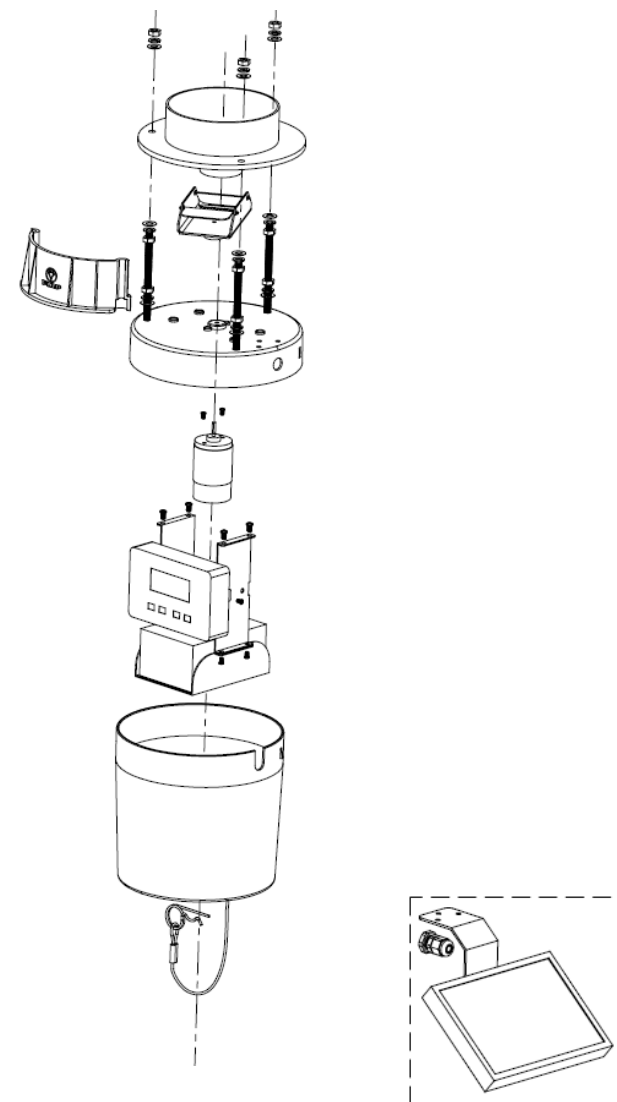
FIAP heeft deze unit geproduceerd volgens de hoogste kwaliteit en veiligheidsvoorschriften. Ondanks hierboven vermeld, kan er gevaar voor personen ontstaan als de unit niet volgens de gebruiksvoorschriften wordt gebruikt, of als en veiligheidsvoorschriften worden genegeerd.

**Uit veiligheidsoverwegingen is het aan personen beneden 16 jaar, personen die gevaarlijke situaties niet kunnen inschatten en personen die niet bekend zijn met de veiligheidsvoorschriften, niet toegestaan de unit in gebruik te stellen of te gebruiken.**

Bewaar deze gebruiksaanwijzing op een veilige plaats! Overhandig de gebruiksaanwijzing aan een eventuele nieuwe eigenaar van de unit. Verzeker u ervan dat alle handeling met de unit overeen komen met deze gebruiksaanwijzing. De combinatie van water en elektriciteit levensgevaar opleveren, als de unit verkeert wordt gebruikt. Gebruik de unit niet onder water. Open nooit de behuizing of de bijgeleverde componenten, tenzij dit expliciet vermeld wordt in de gebruiksaanwijzing. Controleer of de aan te sluiten spanning overeen komt met het typeplaatje op de unit. Consulteer, voor uw eigen veiligheid een gekwalificeerde elektricien als u vragen of problemen heeft. Bescherm de kabels bij ingraven om schade te voorkomen. Gebruik alleen kabels voor buitengebruik. Bescherm de aansluitingen tegen vocht.



## Montage en instalatie







**Aansluiten van de accu**

Sluit de accu kabels als volgt aan: rood + / wit -

- Wanneer de accu is aangesloten, zullen de twee LEDs op het scherm knipperen. Verwijder vervolgens de kabels van de accu en sluit ze na ca 1 minuut weer aan – zodoende heeft de klok voldoende tijd om te resetten.
- De timer werkt op de 6 Volts accu – na loskoppelen van de accu kabels worden de instellingen gewist en dienen opnieuw ingevoerd te worden.
- Indien ook bij loskoppelen van de accu de timer instellingen bewaard moeten blijven, dient in de timer een knoopcel batterij (CR2032) ingebracht te worden.
- Indien de timer niet goed werkt, dient de knoopcel vervangen te worden.

**Instellen van de tijd**

Stel de tijd in door de knop “hour” en “Minute” in te drukken. **AM** betekent ochtend en **PM** middag.

**Voedertijd instellen**

Druk op de menu knop: links onder in het scherm verschijnt een ‘spin’. Deze spin staat voor voedertijd. Stel de eerste voedertijd in door de ‘hour’ en ‘minute’ knop in te drukken.

**Hoeveelheid voer instellen**

Door op de menu knop te drukken verschijnt op het scherm “Spin Time 1” Met deze functie kan de hoeveelheid voer (voederduur) die uitgeworpen wordt, ingesteld worden. Instellen kan van 1-60 seconden. Met de HR knop kan de ingestelde tijd verlaagd en met de MIN knop verhoogd worden. Wanneer de menu knop opnieuw wordt ingedrukt, geeft het scherm “Spin 2” aan. Ga door zoals beschreven onder ‘voedertijd instellen’ en ‘hoeveelheid voer instellen’ tot alle gewenste voedertijden zijn ingesteld. NB: het is niet nodig om alle 6 de mogelijke voedertijden in te stellen

**Wissen van ingestelde voedertijden**

Hier toe dien de knop ingedrukt te worden totdat het scherm ‘off’ aangeeft. Vervolgens kan de tijd opnieuw ingesteld worden door een tijd in te stellen met de HR en MIN knoppen.

**Motorsnelheid inregelen**

Wanneer de voedertijden zijn ingesteld, druk de menu knop in totdat “engine speed” verschijnt op het scherm. De capaciteit van de motor kan automatisch ingesteld worden op 50 % (laag) 75 % (gemiddeld) of 100 % (hoog). Via de knop MIN kan het vermogen hoger ingesteld worden

**Systeem test**

Wanneer de menu knop opnieuw wordt ingedrukt, verschijnt de laatste functie “Test” op het scherm. Bij indrukken van de HR knop verschijnt “Stand Clear” op het scherm. De timer telt af van 10 naar 0 sec en start dan de test voeding. U heeft dus 10 sec de tijd om uit het ‘schootsveld’ te komen. De test duurt net zoveel seconden als ingesteld waren dmv “Spin a Time”.

**WAARSCHUWING: Draag een veiligheidsbril gedurende de test en iedere keer wanneer U de voedermachine nadert. Wanneer de motor start, wordt voer op hoge snelheid uitgeworpen !! Bescherm bij het testen in ieder geval Uw ogen**

**Geheugen wissen**

Wanneer U PROG-HR-MIN de knoppen tegelijkertijd indrukt, geeft het scherm aan : “reset all?” De timer telt in 5 seconden terug naar 00:00 waarna het complete geheugen is gewist. Wanneer de knoppen eerder worden losgelaten, blijven de geheugen instellingen bewaard.



No.	1	2	3	4	Zonnepaneel stekker	
Art.	accu(+)	accu (-)	Motor (+)	Motor (-)	Sun (+)	Sun (-)
kleur	rood	zwart	oranje	blauw	wit	bruin

**Reinigen**

Premium feeder gedurende het seizoen zo nu en dan gereinigd worden. Verwijder mbv een kleine borstel alle stof en voederresten van de distributietafel.

**Opslag, overwinteren**

Reinig en droog de voedersilo voor de winter en sla de materialen droog en vorstvrij op tot de volgende lente.

**Tot afval verwerken**

Het apparaat dient volgens de nationale wettelijke bepalingen tot afval te worden vermerkt. Neem voor vragen contact met uw vakhandel.





E

**Información acerca de este manual de Instrucciones**

Por favor lea las instrucciones de funcionamiento y familiarizase con la unidad antes de utilizarla por primera vez. Adhiérase a la información de seguridad para el uso correcto y seguro de la unidad.

**Empleo previsto.**

El FIAP Streufütterer, es un dispositivo para la alimentación de peces mediante control remoto.

**Uso distinto al destinado**

El peligro a las personas pueden emanar de esta unidad si no se utilizan de forma correcta de acuerdo con el uso al que se destina. Si se utiliza para fines distintos al de su uso al que fue destinado, nuestra garantía y permiso de operación será nula y sin efecto.

**CE Declaration del fabricante**

Declaramos la conformidad en el sentido de la directiva de la CE, EMC Directiva (89/336/CEE), así como la directiva de baja tensión (73/23/CEE). Las siguientes normas se aplican armonizadas: EN 61058-1, EN 60669-2-1, EN 55014, EN 55015, EN 61000-3-2, EN 61000-3-3.

**Información de Seguridad**

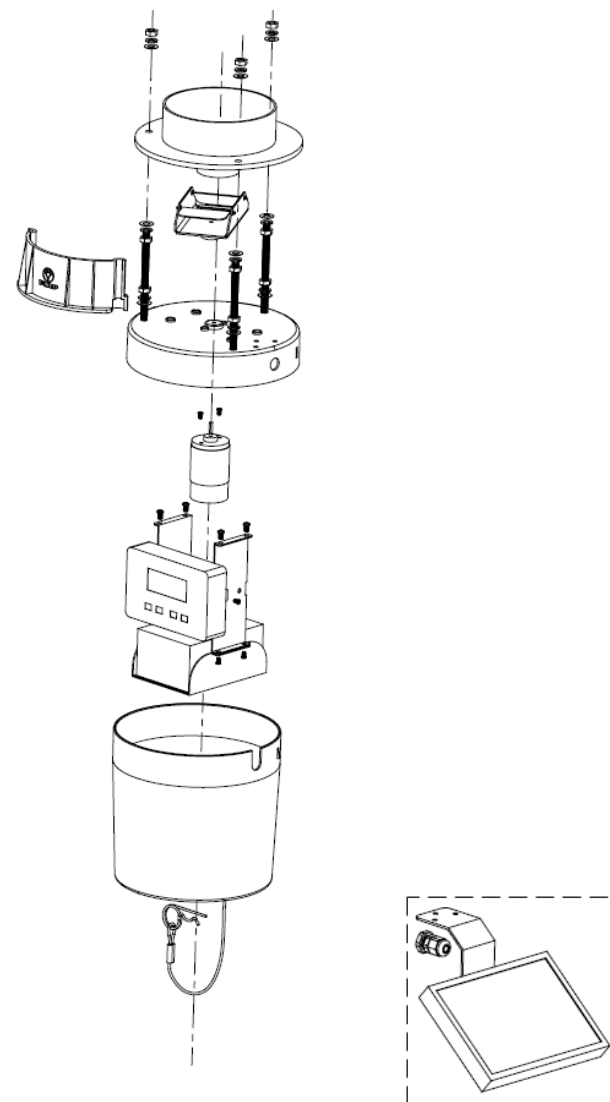
FIAP ha fabricado esta unidad de acuerdo a los más altos estándares de calidad y válidas normas de seguridad. A pesar de lo anterior, los riesgos para personas y bienes pueden emanar de esta unidad si se utiliza de manera indebida o no de acuerdo con su uso previsto, o si se hace caso omiso de las instrucciones de seguridad.

**¡¡Por razones de seguridad, los niños y jóvenes menores de 16 años de edad, así como las personas, que no puede reconocer posible peligro o que no están familiarizados con estas instrucciones de funcionamiento, no están autorizados a utilizar la unidad!!**

¡Por favor, mantenga este manual de instrucciones en un lugar seguro! También entregue las instrucciones de funcionamiento al pasar la unidad a un nuevo propietario. Asegúrese de que todo el trabajo con esta unidad sólo se realiza de conformidad con estas instrucciones. La combinación de agua y electricidad puede dar lugar a peligro para la vida y la integridad física, si la unidad está correctamente conectada y de uso indebido. No utilice la unidad en o bajo el agua. Nunca abra el alojamiento de la unidad o sus componentes, a menos que esto se mencione explícitamente en el manual de instrucciones. Comparar los valores electricos de la fuente de alimentación con las de la placa en el envase o en la propia unidad. ¡Por su propia seguridad, consulte a un electricista calificado si tiene preguntas o problemas! Proteja el cable de conexión al enterrarlo para evitar daños. Sólo use cables apropiados para el empleo exterior. Proteja la conexión de la clavija frente la humedad.



**Montaje e Instalación.**





**Conexión de la batería**

Conecte los cables de la batería de la siguiente manera: rojo + / blanco -

- Si la batería está conectada, los dos LEDs parpadearan en la pantalla de forma intermitente. Para recomponer el equipo quite el cable de la batería durante un minuto aproximadamente y vuelva a unirlo.
- El temporizador funciona con baterías de 6 voltios. Si se desconecta la batería se deberán introducir todos los valores de nuevo.
- Para que la memoria conserve los datos una vez desconectada la batería deberá tener una pila de botón (CR2032) como la que utiliza el cronómetro.
- Si el temporizador no funciona correctamente o el display de la pantalla sale repetidamente la pila de botón deberá ser reemplazada.

**Ajuste del reloj**

Para ajustar el temporizador presionar los botones de horas y minutos. **AM significa por la mañana y PM por la tarde.**

**Ajuste del temporizador**

Apretar el botón menú de la izquierda hasta que aparezca en la pantalla 1 vuelta. La vuelta significa el tiempo de alimentación. Configurelo la primera vez presionando el botón de horas y minutos.

**Ajuste de la dosis de alimento**

Presionando la tecla " Menú" de la pantalla nos muestra " Tiempo de Vuelta 1". Con esta función usted puede seleccionar la duración del volumen de descarga. Con la tecla HR es posible programar intervalos de 10 -60 segundos y con la tecla Plus los minutos. Si apretamos la llave Menu la pantalla nos mostrará la vuelta 2. Para continuar siga la descripción de "Ajuste del temporizador y Ajuste de la dosis de alimentación" hasta que usted consiga la dosis correcta. Sin embargo, no es necesario activar 6 veces los tiempos de alimentación.

**Borrado individual del tiempo de alimentación**

Si presiona el botón de duración de horas se mostrará en la pantalla OFF (desactivado). Puedes activar nuevamente el tiempo de alimentación pulsando los botones de hora y minuto.

**Ajuste de la potencia del motor**

Si usted entra en el menú de duración de tiempos de alimentación y continúa presionando la tecla Menu, aparecerá en pantalla "velocidad del motor". El funcionamiento del motor puede ser de tipo 50 % – 75 % y 100 %. Con la tecla Horas podemos bajar la potencia y con la tecla minutos podemos aumentarla de forma manual.

**Prueba de Sistema**

La última función que aparecerá cuando usted presiona el botón Menú es la demostración de "la PRUEBA". Ahora presione la tecla HR y aparecerá en la pantalla "mantenerse alejado". El temporizador ahora comienza una cuenta atrás de 10 a 0 segundos, entonces comenzará el test. Usted ha introducido un tiempo de 10 segundos para mantenerse fuera del alcance. La duración de la prueba durará tantos segundos como "tiempos de vuelta" fueron introducidos.

**PRECAUCIÓN: Cuando el test se esté realizando y se encuentre próximo al alimentador, ¡Utilice gafas de seguridad!. Cuando el motor comienza a funcionar, el alimento es lanzado desde la máquina a alta velocidad. Por lo tanto protejase los ojos y de mantenerse limpio.**



**Vaciado de la memoria**

Si usted PROG-HR-MIN los tres botones, la pantalla le mostrará el mensaje "Resetear todo?". El temporizador cuenta 5 segundos hasta llegar al 0 entonces la memoria será borrada completamente. Si usted suelta las teclas antes de la cuenta atrás, los datos permanecerán.

No.	1	2	3	4	Enchufe Panel Solar	
Art.	Akku(+)	Akku (-)	Motor (+)	Motor (-)	Sun (+)	Sun (-)
Color:	Rojo	Negro	Naranja	Azul	Blanco	Marrón

**Limpieza**

Para asegurarse la alimentación, el alimentador FIAP premiumactive deberá ser limpiado en el tiempo de vez en cuando Quite con un pequeño cepillo el polvo y los residuos de los alimentos de la mesa de distribución.

**Guardado**

Limpiar y secar el contenedor de alimentos en invierno y mantener el equipo hasta la primavera siguiente en un lugar seco y sin heladas.

**Desecho**

Deseche el equipo conforme a las prescripciones legales nacionales. Consulte su comerciante especializado.





DK

Læs denne brugsvejledning grundigt før første gangs ibrugtagning og gør dig bekendt med apparatet. Bemærk sikkerhedshenvisningerne til korrekt og sikker anvendelse.

### Formålsbestemt anvendelse

FIAP Streufütterer, herefter benævnt apparatet, er udelukkende beregnet til anvendelse som fiskefodringsautomat.

### Ukorrekt anvendelse

Ved ukorrekt anvendelse og uhensigtsmæssig håndhævelse kan apparatet være til fare for personer. Ved ukorrekt anvendelse bortfalder FIAP's erstatningsansvar samt den generelle driftstilladelse.

### CE-Produktionserklæring

I henhold til EG-bekendtgørelsen, EMV-bekendtgørelsen (89/336/EWG) samt lavspændingsbekendtgørelsen (73/23/EWG) erklærer vi konformitet. Følgende harmoniserede normer blev anvendt: EN 61058-1, EN 60669-2-1, EN 55014, EN 55015, EN 61000-3-2, EN 61000-3-3.

### Sikkerhedshenvisning

FIAP har produceret dette apparat i henhold til teknikens aktuelle stand og gældende sikkerhedsregler. Alligevel kan apparatet være til fare for personer og realværdier, hvis apparatet anvendes ukorrekt, ikke anvendes i henhold til anvendelsestypen eller hvis sikkerhedshenvisningerne ikke overholdes.

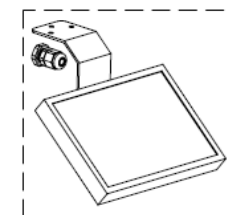
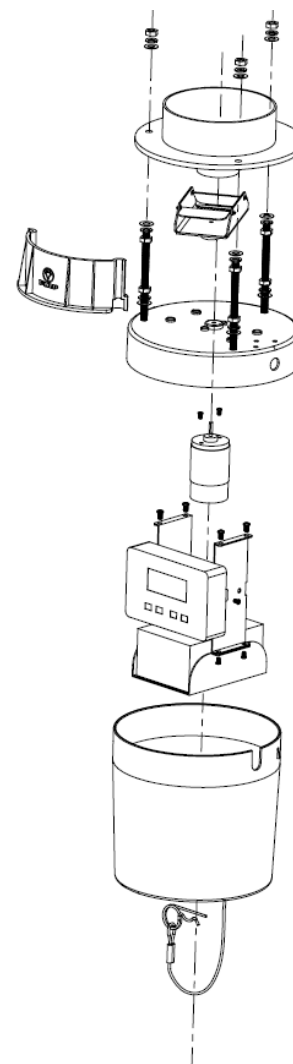
**På grund af sikkerhedsmæssige årsager, må børn og unge mennesker under 16 år samt personer, som ikke er i stand til at erkende mulig fare eller som ikke er bekendt med brugsvejledningen, ikke anvende apparatet!**

Venligst opbevar brugsvejledningen omhyggeligt! Ved ejerskifte videregives brugsvejledningen. Alle arbejdsopgaver skal udføres i henhold til denne brugsvejledning. Hvis apparatet ikke tilsluttes reglementeret eller håndhæves uhensigtsmæssig kan kombinationen af vand og elektricitet være til alvorlig fare for krop og liv.

Apparatet må ikke anvendes i eller under vand. Apparatets kabinet eller dens tilhørende dele må aldrig åbnes, når der ikke henvises udtrykkeligt dertil i brugsvejledningen. Sammenlign de elektriske data af strømforsyningen med typeskiltet på emballagen eller på apparatet. Ved spørgsmål eller problemer skal du, for din egen sikkerheds skyld, henvende dig til en elektrofagmand! Tilslutningskablet skal installeres sikkert, således at der ikke kan opstå beskadigelser. Du må kun anvende kabler, som er tilladt til udendørsbrug. Stikkontakten skal sikres imod fugt.



## Montering og ibrugtagning





## Tilslutning af batteri

Forbind batterikablet som beskrevet i det følgende: rød på + / hvid på –

- Når batteriet er tilsluttet, skal de to LED på displayet blinke. Hvis de ikke blinker, skal kablet fjernes fra batteriet igen og tilsluttes på ny efter ca. et minut, så uret har tid til at nulstille.
- Timeren arbejder med en 6 Volt akkumulator eller et batteri, mister dog efter frakobling af batteriet hukommelsen. Efter tilslutning skal alting indstilles på ny.
- Hvis hukommelsen med de indtastede data skal bibeholdes efter frakoblingen af batteriet, skal der isættes et knapcelle-batteri (CR2032) i timeren.
- Hvis timeren ikke arbejder korrekt længere, eller hvis displayets visning forringes, bør knapcelle-batteriet skiftes ud.

## Indstilling af klokkeslæt

Indstil klokken ved at trykke på tasterne for timer (hour) og minutter (minute). **AM** står for formiddag og **PM** for eftermiddag.

## Indstilling af tid for fodringen

Tryk kort på menu-tasten, nederst i venstre hjørne i displayet vises nu „Spin 1“. Spin står for fodringstid. Indstil den 1. fodringstid ved at trykke på time- og minuttasterne.

## Indstilling af fodermængden

Ved endnu et tryk på „Menu-tasten“ vises „Spin Time 1“ i displayet. Ved hjælp af denne funktion kan du indstille udkastningsmængden i dette tidsrum. Du kan indstille mellem 1 – 60 sek. hvorved tasten HR går i minus med tiden og tasten MIN i plus. Ved endnu et tryk på „Menu-tasten“ vises „Spin 2“ i displayet. Fortsæt nu som beskrevet i afsnittet „Indstilling af tid for fodringen og Indstilling af fodermængden“ indtil du har indstillet alle ønskede fodringstidspunkter. Det er dog ikke nødvendigt at aktivere alle 6 fodringstidspunkter.

## Sletning af enkelte fodringstidspunkter

Herved trykker du på timetasten, indtil der står „OFF“ i displayet. Omvendt kan du, når „OFF“ vises i displayet, aktivere denne tid igen, ved at indtaste en tid med HR- og MIN-tasterne.

## Indstilling af motorens ydelse

Når du har indtastet fodringstidspunkterne og trykker videre på tasten „Menu“, vises „Motor Speed“ i displayet. Motorens ydelse kan indstilles på betjeningspanelet til 50 % (lav), 75 % (mellem) og 100 % (høj). Med tasten HR nedsættes ydelsen, med tasten MIN forhøjes den.

## Systemtest

Som sidste funktion, når du trykker på tasten „Menu“, vises „TEST“ i displayet. Tryk nu på tasten HR og „Stand Clear!“ vises i displayet. Timeren tæller nu 10 sekunder baglæns indtil 0, derefter starter testen! Du har altså 10 sekunders tid til at komme uden for rækkevidde. Testen varer i det antal sekunder, som „Spin Time 1“ er indstillet til.

**OBS: Under en test og når man nærmer sig fodringsautomaten – bør du altid bære beskyttelsesbriller! Når motoren starter, slynges foderet ud af automaten ved høj hastighed, derfor bør du være særligt opmærksom på dine øjne og holde passende afstand!**



## Slet hukommelsen

Hvis du trykker PROG-HR-MIN på samme tid, vises „Reset all?“ i displayet. Timeren tæller 5 sekunder baglæns, ved 0 slettes hele hukommelsen. Hvis du slipper tasterne før, bibeholdes alle data.

No.	1	2	3	4	Solar Paneel Plug	
Art.	Batteri(+)	Batteri (-)	Motor (+)	Motor (-)	Sun (+)	Sun (-)
Farve:	Rød	Sort	Orange	Blå	Hvid	Brun

## Rengøring

For at sikre en god kontinuitet ved fodringerne, skal FIAP Streufütterer rengøres nu og da i løbet af sæsonen. Fjern ved hjælp af en lille børste sand og foderrester fra strøtallerkenen.

## Opbevaring/overvintring

Før overvintring rengøres og tørres foderbeholderen og apparatet opbevares indtil næste forår på et tørt og frostfrit sted.

## Bortskaffelse

Apparatet skal bortskaffes i henhold til de stedlige og lovmæssige bestemmelser. Spørg ved din forhandler.





### Wskazówki dotyczące niniejszej instrukcji obsługi

Przed pierwszym użyciem należy przeczytać instrukcję obsługi i zapoznać się z urządzeniem. W celu zapewnienia prawidłowego i bezpiecznego użytkownika należy bezwzględnie przestrzegać zaleceń bezpieczeństwa.

### Planowane użycie:

FIAP Streufütterer, nazywany w dalszych radach do planowanego użycia jako urządzenie do karmienia ryb.

### Zastosowanie niezgodne z przeznaczeniem

W przypadku stosowania niezgodnego z przeznaczeniem urządzenia oraz nieprawidłowego obchodzenia się z nim, niniejsze urządzenie może stanowić niebezpieczeństwo dla ludzi. W przypadku stosowania niezgodnego z przeznaczeniem wygasa nasza odpowiedzialność oraz ogólne zezwolenie na eksploatację.

### Deklaracja zgodności CE

Deklarujemy zgodność w rozumieniu Dyrektywy WE Ustawa o Kompatybilności Elektromagnetycznej (89/336/EWG) oraz Dyrektywy Niskonapięciowej (73/23/EWG). Zastosowano następujące normy zharmonizowane: EN 61058-1, EN 60669-2-1, EN 55014, EN 55015, EN 61000-3-2, EN 61000-3-3.

### Zalecenia bezpieczeństwa

Firma FIAP skonstruowała to urządzenie zgodnie z aktualnym stanem techniki i obowiązującym przepisami bezpieczeństwa. Mimo to urządzenie to może stanowić zagrożenie dla osób i mienia w przypadku, gdy będzie ono użytkowane nieprawidłowo lub w sposób niezgodny z przeznaczeniem, lub gdy nie będą przestrzegane zalecenia bezpieczeństwa.

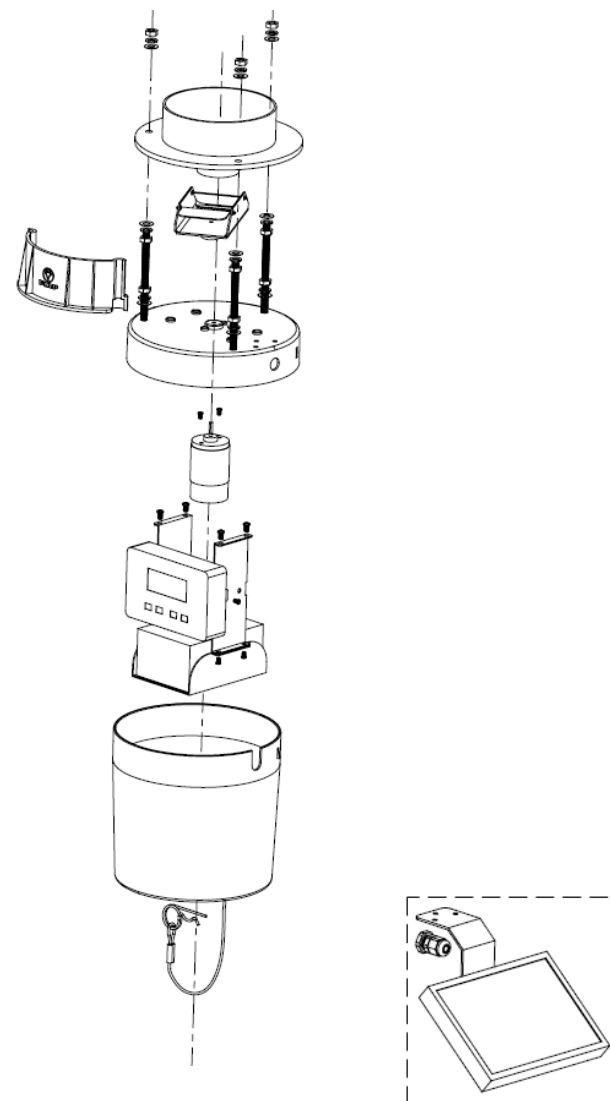
**Ze względów bezpieczeństwa urządzenia tego nie mogą użytkować dzieci i młodzież do 16 roku życia oraz osoby, które nie są w stanie rozpoznać ewentualnych zagrożeń lub też nie są zapoznane z niniejszą instrukcją użytkowania!**

Niniejszą instrukcję użytkowania należy starannie przechowywać! W przypadku zmiany właściciela wraz z urządzeniem należy przekazać instrukcję użytkowania. Wszystkie prace wykonywane na tym urządzeniu mogą być wykonywane wyłącznie zgodnie z niniejszą instrukcją. W przypadku nieprzepisowego podłączenia lub niewłaściwego obchodzenia się, kombinacja wody i prądu elektrycznego może spowodować poważne szkody na zdrowiu a nawet życiu osób.

Urządzenia nie wolno eksploatować w wodzie lub pod wodą. Nigdy nie wolno otwierać obudowy urządzenia lub przynależnych do niego elementów, chyba że w instrukcji obsługi znalazło się takie wyraźne zalecenie. Porównaj dane zasilania elektrycznego z tabliczką znamionową na opakowaniu lub na urządzeniu. W przypadku pytań i problemów należy, dla własnego bezpieczeństwa, zwrócić się do wykwalifikowanego elektryka! Przewód podłączeniowy należy przy układaniu zabezpieczyć tak, aby wykluczyć uszkodzenia. Należy stosować wyłącznie kable, które są dopuszczone do stosowania na zewnątrz. Połączenie wtykowe należy zabezpieczyć przed wilgocią.



### Montaż i instalacja.





**Podłączenie baterii:**

Podłącz kable do baterii w następujący sposób: czerwony +/- biały na –

- Jeśli baterie są podłączone dwie diody LED rozświetlą wyświetlacz. Przy świecących diodach, odłącz kable od baterii i podłącz ponownie po około 1 minucie, to wystarczający czas do zresetowania zegara.
- Zegar działa na 6 voltowe baterie lub bez, ale po rozłączeniu pamięci baterii. Po podłączeniu wszystko musi być ponownie wprowadzone.
- Jeśli pamięć zachowa dane nawet po rozłączeniu, wówczas musi być użyty przycisk (CR2032) na zegarze.
- Jeśli zegar nie działa poprawnie przycisk powinien być wymieniony/ zastąpiony.

**Ustawianie czasu**

Ustaw czas poprzez użycie przycisku godzin i minut. **AM ustawiamy dla godzin porannych i PM dla popołudniowych.**

**Ustawianie czasu karmienia**

Wciśnij przycisk menu na lewo poniżej wyświetlacza Az pokaże się napis A SPIN.Spin znaczy czas karmienia. Ustaw pierwszy czas karmienia poprzez naciskanie przycisku godzin i minut.

**Ustawianie wartosci /ilości pokarmu**

Poprzez przyciskanie przycisku Menu wyświetlacz pokaże „SPIN TIME 1” – (pierwszy czas karmienia). Tą funkcją możesz ustawić czas trwania wydzielania ilości pokarmu. Możliwe jest 10-60 sekund z przycikiem HR z czasem przechodzącym w czerwony oraz MIN przechodzącym w plus. Po naciśnięciu przycisku MENU wyświetlacz pokaże „SPIN 2” – drugi czas karmienia. Kontynuuj ustawianie jak to opisano powyżej, aż do czasu uzyskania wszystkich oczekiwanych ustawień czasu karmienia. Jakkolwiek, nie jest konieczne aktywowanie wszystkich sześciu czasów karmienia.

**Kasowanie indywidualnych czasów karmienia**

Wciśnij przycisk dotąd aż godziny są wyświetlane jako OFF. I odwrotnie, możesz aktywować kiedy OFF na wyświetlaczu zmieni się- pokaże znów czas przez wybieranie przyciskiem HR and MIN.

**Ustawianie mocy silnika.**

Jeśli masz już wprowadzony czas karmienia i kontynuujesz przyciskając MENU, pokaże się na wyświetlaczu „szybkość silnika”. Wyniki silnika mogą być pod kontrolą od 50 % (niskie), 75 % (średnie) i 100 % (wysokie). Przyciskiem HR obniżasz siłę silnika, przyciskiem MIN podnosisz.

**Test systemu**

Ostatnią funkcją pokazującą się na wyświetlaczu przy przyciskaniu MENU jest „TEST”. Teraz wciśnij przycisk HR i wyświetlacz „STAND CLEAR” (pozostanie czysty). Zegar teraz odliczy od 10 sekund i rozpocznie się test. Przez ok.10 sekund urządzenie będzie poza zasięgiem. Czas testu zawsze zajmuje tyle czasu ile było ustawione w czasie karmienia.

**OSTRZEŻENIE: podczas testu i kiedy zbliżasz się do urządzenia- włóż okulary ochronne ! Kiedy silnik rozpoczyna karmienie na najwyższej prędkości pokarm jest wyrzucany z maszyny, uważaj więc szczególnie na oczy kiedy rozpoczyna się test.**



**Czyszczenie pamięci.**

Jeśli wciśniesz PROG-HR-MIN przyciski jednocześnie wyświetlacz pokaże “RESET ALL?” (zresetować wszystko?) Zegar obliczy 5 sekund znów do 00:00, wprowadzona pamięć zostanie wyczyszczona. Kiedy zwolnisz przyciski najpierw, (przed upływem czasu) ustawione dane będą odzyskane.

No.	1	2	3	4	Solar Paneel Plug	
Art.	Akku(+)	Akku (-)	Motor (+)	Motor (-)	Sun (+)	Sun (-)
Color:	czerwony	czarny	pomarańczowy	niebieski	Biały	Brązowy

**Czyszczenie**

Aby uzyskać dobrą ciągłość karmienia FIAP Streufütterer podczas sezonu od czasu do czasu powinien być czyszczony. Usuń małą szczotką brud i resztki pokarmu z pojemnika dozującego.

**Przechowywanie**

Wyczyść na zimę i wysusz pojemnik na pokarm i przechowuj urządzenie do następnej wiosny w suchym i pozbawionym mrozu miejscu.

**Usuwanie odpadów**

Urządzenie należy usunąć w sposób zgodny z obowiązującymi przepisami. Zasięgnąć informacji w handlu specjalistycznym.





**Pokyny k tomuto Návodu k použití**

Před prvním použitím si prosím pečlivě přečtěte Návod k použití a seznamte se s zařízením. Pro správné a bezpečné používání tohoto zařízení bezpodmínečně dodržujte níže uvedené bezpečnostní pokyny.

**Použití v souladu s určeným účelem.**

FIAP Streufütterer je určen ke krmení ryb.

**Použití v rozporu s určeným účelem.**

V případě nesprávného použití nebo v rozporu s určeným účelem FIAP Control Active může být pro osoby zdrojem nebezpečí. Při používání v rozporu s určeným účelem zaniká z naší strany záruka a všeobecné provozní podmínky.

**CE prohlášení výrobce**

Ve smyslu směrnice EC, EMC směrnice (89/336/EEC) a směrnice k nízkému napětí (73/23/EEC). Byly použity následující harmonizované normy: EN 61058-1, EN 60669-2-1, EN 55014, EN 55015, EN 61000-3-2, EN 61000-3-3.

**Bezpečnostní pokyny.**

Firma FIAP zkonstruovala toto zařízení podle stávajících bezpečnostních předpisů. V případě použití tohoto zařízení v rozporu s určeným účelem nebo nedodržení bezpečnostních předpisů může toto zařízení způsobit věcné škody nebo může být pro osoby zdrojem nebezpečí.

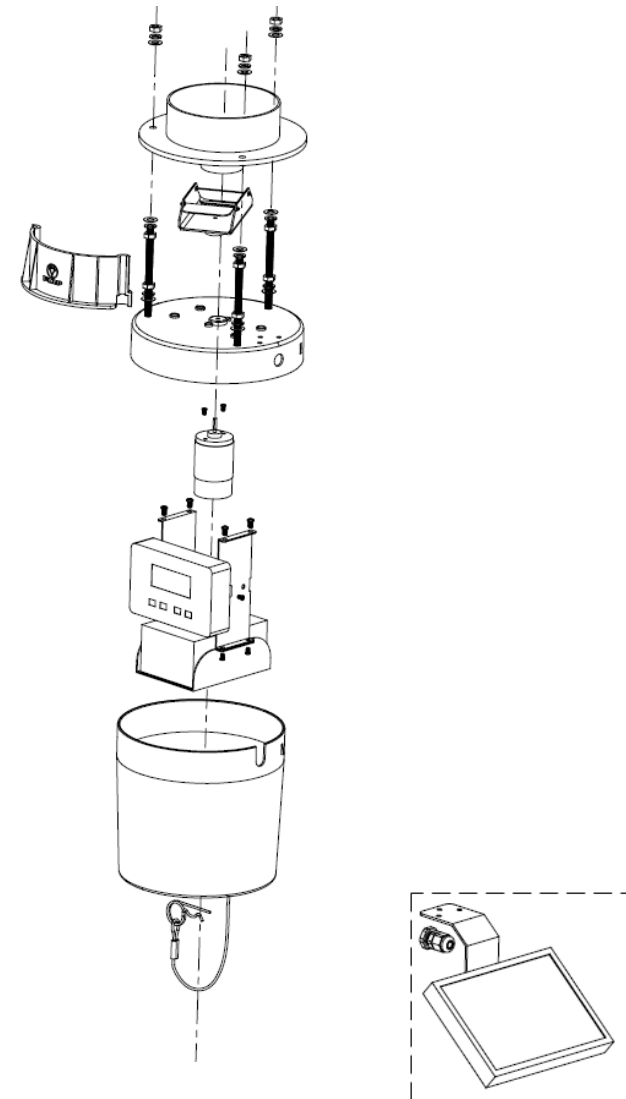
**Z bezpečnostních důvodů nesmí toto zařízení používat osoby mladších 16-ti let, nebo osoby které nejsou seznámeny s tímto Návodem k použití!** Prosím tento Návod k použití pečlivě uschovejte! Při změně vlastníka předejte i Návod k použití. Všechny činnosti s tímto přístrojem smějí být prováděny jen podle přiloženého Návodu k použití.

Kombinace vody a elektrické energie v rozporu s předpisy nebo nesprávná manipulace se zařízením může vést k vážnému ohrožení zdraví a života. Zařízení není určeno pro provoz pod vodní hladinou. Nikdy nerozebírejte zařízení nebo jeho součásti pakliže to není explicitně zmíněno v Návodu použití. Vždy porovnávejte elektrické hodnoty napájení s uvedenými hodnotami na typovém štítku balení nebo na zařízením samém.

V případě nezodpovězených otázek nebo nebudete-li si vědět rady, poradte se ve vlastním zájmu a bezpečí s kvalifikovaným elektrotechnikem. Chraňte spojovací kabel, aby nedošlo k jeho poškození. Používejte pouze kabely, které jsou schváleny k venkovnímu použití. Chraňte zástrčku před vlhkostí.



**Instalační pokyny**







### Připojení baterie

Připojte baterii následujícím způsobem: červená + / bílá –

- Po správném připojení baterie se na displeji rozblíkají 2 LED diody . Pokud se LED diody nerozblíkají, odpojte kabely od baterie a připojte je po minutě znovu.
- Časovač je napájen 6 voltovou baterií, po ztrátě napájení je vymazána paměť časovače, po obnovení napájení je zapotřební časovač opět nastavit.
- V případě výpadku hlavní napájení je možné využít záložní zdroj napájení a to baterii typu CR2032, v takovém případě je nastavení časovače zachováno.
- Pokud časovač nebo displej nefungují správně vyměňte záložní baterii CR2032.

### Nastavení času

Nastavte čas pomocí tlačítek hodiny HR a minuty MIN. Zobrazení **AM** signalizuje dopoledne a **PM** signalizuje odpoledne.

### Nastavení časovače krmení

Krátce stiskněte tlačítko "Menu". V levé spodní části displeje se zobrazí " spin 1". Nastavte první krmení stisknutím tlačítka hodiny HR a minuty MIN.

### Nastavení množství krmení

Stisknutím tlačítka "Menu" se na displeji zobrazí "Spin Time 1, pomocí této funkce nastavíte dobu po kterou bude uvolňováno krmení. Možnosti jsou od 1 až 60 vteřin doba uvolňování krmení. Nastavení doby krmení pomocí tlačítek HR a MIN. Opětovným stačením tlačítka "Menu" se na displeji zobrazí "Spin Time 2, v tento okamžik je možno nastavit další uvolnění krmiva v určitou hodinu a minutu. Pokud další čas uvolnění krmiva nenastavíte automaticky je krmivo uvolňováno po šesti hodinách od prvního nastavení.

### Vymazání jednotlivých nastavených časů krmení

Podržte tlačítko hodiny (hour) do té doby dokud se nezobrazí "OFF" . Naopak můžete aktivovat pomocí opětovaného nastavení hodin a minut.

### Nastavení otáček motoru

Po nastavení časových úseků uvolňování krmení opětovně stiskněte tlačítko "Menu" a na displeji se zobrazí "engine speed". Otáčky motoru mohou být nastaveny do poloh nízké 50 %, střední 50 % a vysoké 100 %. Nastavená otáček provedte pomocí HR a MIN.

### Systémový test

Funkce "TEST" po opětovném stisknutím tlačítka na displeji se zobrazí "TEST", nyní stiskněte tlačítko HR a na displeji se zobrazí "Stand Clear". Časovač nyní začne odpočítávat 10 vteřin a po té spustí test. Jednotlivé testy trvají stejnou dobu jako bylo nastaveno při nastavení uvolňování krmení.

**Varování: Před spuštěním testu krmítka si nasadte ochranné brýle!!! Pokud je motor nastaven na nejvyšší otáčky, může být krmení vymrštěno ven!!!**

### Vymazání paměti

Po stisku všech třech PROG-HR-MIN se na displeji zobrazí "Reset all?". Držte tlačítka 5 vteřin, čímž vymažete paměť, pokud uvolníte tlačítka dříve nastavení zůstává zachováno.



No.	1	2	3	4	Solární panel	
Art.	Akku(+)	Akku (-)	Motor (+)	Motor (-)	Sun (+)	Sun (-)
Barva:	Červená	Černá	Oranžová	Modrá	Bílá	Hnědá

### Čištění

Pro udržení dobré kvality krmítka je nutné provádět pravidelné čištění. Malým kartáčkem odstraňte zbytky krmných směsí a usazenin ze zásobníku a jeho okolí.

### Uskladnění / zazimování

Před uskladněním FIAP Streufütterer důkladně vyčistěte, vysušte a uložte na suchém a mrazuvzdorném místě.

### Likvidace

Přístroj se musí zlikvidovat podle národních zákonných ustanovení. Informujte se u Vašeho odborného prodejce.





RU

**Указания к инструкции по эксплуатации**

Перед началом эксплуатации устройства прочитайте инструкцию по эксплуатации и ознакомьтесь с устройством. При эксплуатации устройства соблюдайте правила по технике безопасности.

**Назначение**

Программируемый дозатор выдачи корма для рыб «FIAP Streufütterer», называемый в дальнейшем «прибор» предназначен для использования как машина для выдачи рыбного корма.

**Использование не по назначению**

При использовании не по назначению и при ненадлежащем обращении устройство может представлять опасность для людей. При использовании не по назначению наша гарантия и разрешение на эксплуатацию аннулируются.

**Сертификат соответствия ЕС**

Мы заявляем, что устройство отвечает требованиям директив ЕС: директивы 89/336/ЕЕС (электромагнитная совместимость), а также директивы 73/23/ЕЕС (низковольтное оборудование до 1000 В).

Применявшиеся стандарты (DIN): EN 61058-1, EN 60669-2-1, EN 55014, EN 55015, EN 61000-3-2, EN 61000-3-3.

**Указания по технике безопасности**

Это устройство изготовлено в соответствии со стандартами высшего качества и в соответствии с действующими инструкциями по технике безопасности. Несмотря на вышесказанное, при использовании устройства ненадлежащим образом или не по назначению, или при несоблюдении инструкции по технике безопасности, может возникнуть опасность для людей и имущества.

**По соображениям безопасности, детям, подросткам до 16 лет, лицам, которые не в состоянии осознать возможную опасность, а также тем, кто не ознакомлен с данной инструкцией, эксплуатировать устройство не разрешается!**

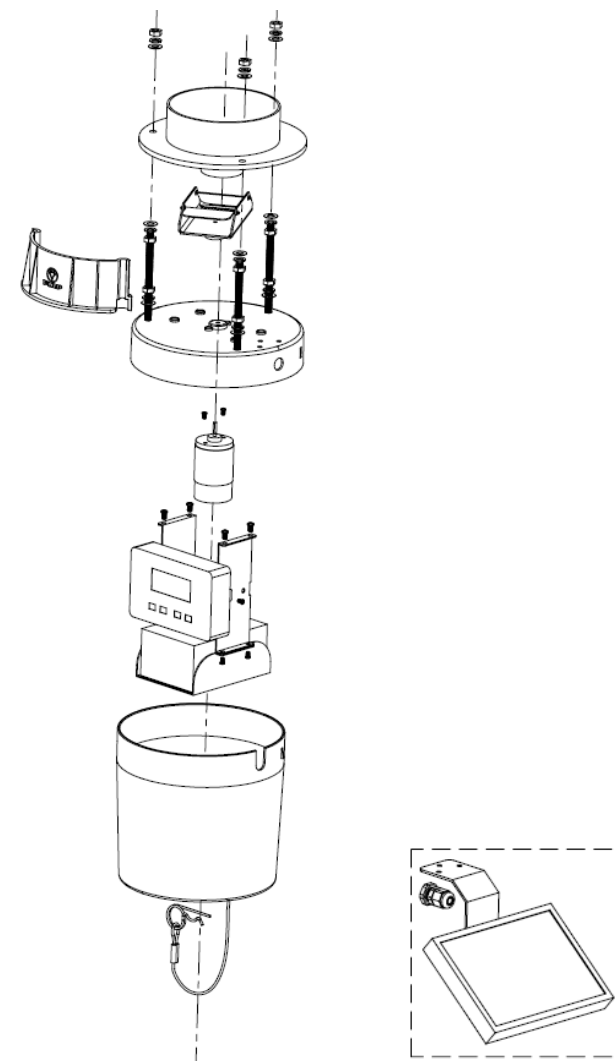
Тщательно храните инструкцию по эксплуатации! При передаче устройства новому владельцу, также передайте инструкцию по эксплуатации. Все работы с устройством должны выполняться только в соответствии с инструкцией по эксплуатации.

Неправильное подключение и эксплуатация электрического устройства в контакте с водой может повлечь опасные последствия для жизни и здоровья людей. Не эксплуатируйте устройство в воде. Не открывайте корпус устройства, если в инструкции по эксплуатации на этот счет нет отдельных указаний. Сравните характеристики сети электропитания с характеристиками устройства, указанными в табличке на упаковке или на самом устройстве. Если у Вас возникнут вопросы или Вы столкнетесь с проблемами, проконсультируйтесь, для



вашей собственной безопасности, с квалифицированным электриком! Соединительный кабель проложите в земле так, чтобы при эксплуатации избежать возможных повреждений. Используйте только кабели, предназначенные для наружного применения. Следите за тем, чтобы элементы подключения (штепсели и розетки) были сухими.

**Сборка и установка**





### Подсоединение к батарее

Подсоедините провода к аккумуляторной батарее следующим образом: красный к клемме «+» / белый к клемме «-».

- Если батарея подсоединена, на дисплее начинают мигать два светодиода. При их мигании, отключите провода от батареи и снова подключите их приблизительно через одну минуту, этого времени достаточно, чтобы перенастроились часы.
- Таймер работает от батареи с напряжением 6 В. При отсоединении батареи все настройки из памяти стираются. После нового подсоединения все данные надо вводить заново.
- Если надо, чтобы в памяти сохранились данные даже после отсоединения от батареи, в таймере должна быть использована часовая батарейка (CR2032).
- Если таймер или дисплей не работают должным образом, часовую батарейку следует заменить.

### Установка времени суток

Установите время суток, нажимая кнопки HR (часы) и MIN (минуты). **AM означает время до полудня, а PM – время после полудня.**

### Установка времени выдачи корма

Нажимая кнопку "Menu", слева внизу на дисплее выберите функцию "a spin". Этой функцией устанавливается время выдачи корма. Установите время выдачи корма, нажимая кнопки HR и MIN (часы и минуты).

### Установка количества выдачи корма

Нажимая кнопку "Menu", выберите на дисплее функцию "Spin Time 1". С помощью этой функции устанавливается продолжительность выдачи корма. Возможные варианты – от 10 до 60 секунд, установка кнопками HR и MIN. При следующем нажатии кнопки "Menu" на дисплее появляется функция "Spin 2" (следующее время выдачи корма). Действуйте как в функции "a spin" "Установка времени выдачи корма", пока не установите желаемое время выдачи. Однако нет необходимости активизировать все шесть времен кормления.

### Удаление времени выдачи корма

Нажмите и удерживайте кнопку "OFF". Одновременно можно задать новое значение времени выдачи корма кнопками HR и MIN.

### Установка скорости двигателя

Если Вы ввели время выдачи корма и продолжаете нажимать "Меню" на дисплее появляется "engine speed" (скорость двигателя). Можно установить три скорости: 50 % (низкая), 75 % (средняя) и 100 % (высокая - установите высокая). Кнопкой HR скорость уменьшается, кнопкой MIN - увеличивается.



### Проверка прибора

Последняя функция после серии нажатий кнопки «Menu», является функция "TEST" (проверка прибора). При появлении на дисплее надписи "Stand Clear" нажмите кнопку HR. Через 10 секунд отсчитанные таймером начинается проверка прибора! За эти 10 секунд Вы должны оказаться вне досягаемости действия прибора. Продолжительность проверки прибора устанавливается в секундах функцией "Spin a Time".

**ВНИМАНИЕ: Наденьте соответствующую одежду и защитные очки, если при проверке прибора вы находитесь недалеко от него! Когда двигатель начинает работать, корм с высокой скоростью выбрасывается из прибора, поэтому будьте внимательны, при проверке, расположитесь на достаточном расстоянии от прибора и особенно берегите глаза!**

### Очистка памяти

Если нажать PROG-HR-MIN одновременно, на дисплее появляется надпись "Reset all?" (сбросить все?). Таймер отсчитывает 5 секунд и вся информация из памяти стирается. Если Вы отпускаете кнопки до истечения 5 секунд, данные в памяти остаются прежними.

Номер	1	2	3	4	Солнечная батарея	
Арт.№	Аккумулятор (+)	Аккумулятор (-)	Двигатель (+)	Двигатель (-)	Солн. батарея(+)	Солн. батарея (-)
Цвет:	Красный	Черный	Оранжевый	Синий	Белый	Коричневый

### Очистка

Для того чтобы дозатор корма для рыб «FIAP Streufütterer» в течение сезона работал нормально, время от времени, его надо чистить. Удалите маленькой щеткой пыль и остатки корма с раздаточного стола.

### Зимнее хранение

Для зимнего хранения очистите и просушите контейнер для корма и храните прибор до следующей весны в сухом и теплом месте.

### Утилизация

Изделие должно утилизироваться согласно национальным законам. Обращайтесь к вашему дилеру.

**Indicații referitoare la acest manual de instrucțiuni**

Înainte de prima utilizare persoana în cauză va citi această instrucțiune de utilizare și se va familiariza cu dispozitivul. Se va acorda o atenție deosebită instrucțiunilor de siguranță în vederea unei utilizări corecte și sigure.

**Scopul produsului**

FIAP Streufütterer, denumit mai jos dispozitivul este, de fapt un echipament utilizat în hrănirea automată a peștilor.

**Utilizare necorespunzătoare**

În caz de utilizare necorespunzătoare și tratament incorect se pot ivi din cauza acestui dispozitiv pericole pentru persoane. În caz de utilizare necorespunzătoare răspunderea noastră încetează iar permisiunea generală de utilizare va fi anulată.

**CE- Declarația producătorului**

Conform directivelor EG și EMV (89/336/EWG) precum și directivelor privitoare la instalațiile de joasă tensiune (73/23/EWG) se declară conformitatea. Au fost aplicate următoarele norme armonizate: EN 61058-1, EN 60669-2-1, EN 55014, EN 55015, EN 61000-3-2, EN 61000-3-3.

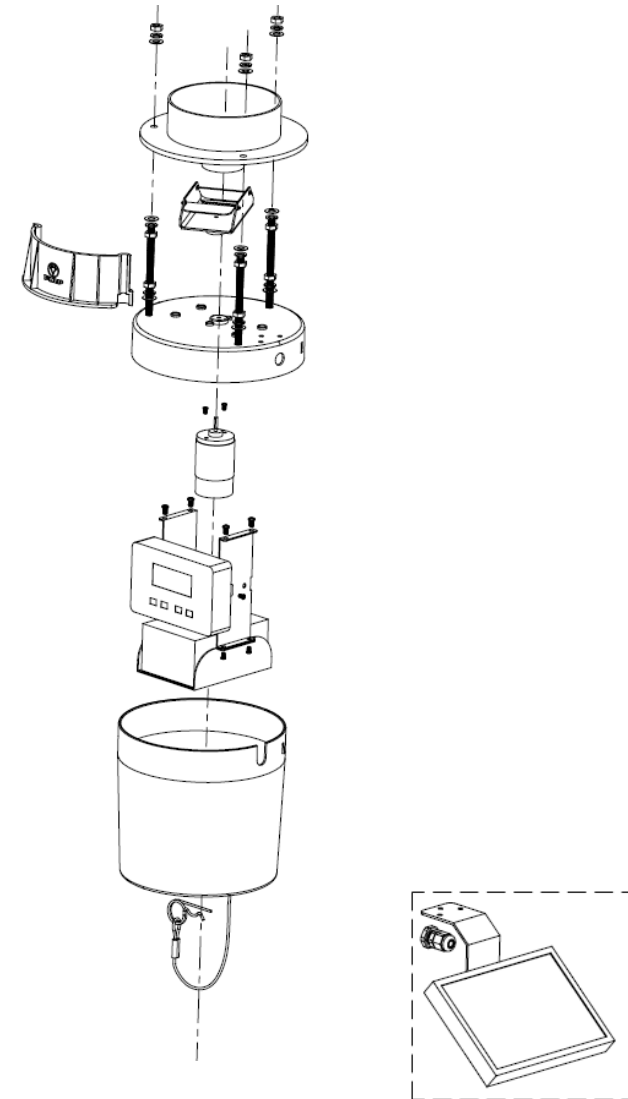
**Instrucțiuni de siguranță**

Firma FIAP a construit acest dispozitiv în conformitate cu cele mai înalte standarde de calitate și conform normelor de siguranță în vigoare. În ciuda acestui fapt acest dispozitiv poate dăuna persoanelor și bunurilor, în cazul în care acesta a fost utilizat necorespunzător respectiv nu a fost utilizat conform dispozițiilor sau nu s-a acordat atenție instrucțiunilor de siguranță.

**Din motive de siguranță, copiii și tinerii sub 16 ani precum și persoanele, care nu pot recunoaște eventualele pericole sau care nu sunt familiarizate cu aceasta instrucțiune de utilizare nu au voie să utilizeze acest dispozitiv!**

Vă rugăm să păstrați această instrucțiune de utilizare la loc sigur! În cazul schimbării proprietarului această instrucțiune de siguranță va fi dată acestuia. Toate lucrările cu acest dispozitiv pot fi efectuate doar în conformitate cu prezenta instrucțiune. Combinația de apă și electricitate poate duce în cazul unei conectări necorespunzătoare sau a unei mănuii incorecte la un pericol serios pentru corp și viață. Nu este permisă utilizarea dispozitivului în sau sub apă. Nu este permisă deschiderea carcasei dispozitivului sau a componentelor acestuia, dacă instrucțiunea de utilizare nu indică explicit acest lucru. Datele electrice ale rețelei de alimentare cu energie electrică trebuie comparate cu cele ale plăcuței tip de pe ambalaj respectiv dispozitiv. În cazul apariției unor întrebări sau probleme adresați-vă pentru propria dumneavoastră siguranță unui electrician calificat! Se va proteja conducta de legătură, așa încât să se excludă orice deteriorare. Se va utiliza doar acel tip de cablu, care este permis pentru utilizarea exterioară. Se va proteja stecherul de alimentare contra umidității.

**Asamblare si instalare**





**Conectarea acumulatorului**

Circuitele de conectare a bateriei se vor lega conform urmatoarei logici : + / alb la –

- Daca acumulatorul este conectat corespunzator, cele 2 LED-uri montate pe dispozitivul de afisare de vor aprinde. Pentru stergerea memoriei ceasului este necesara deconectarea cablului bateriei si reconectarea acestuia dupa aproximativ 1 minut.
- Circuitul temporizator functioneaza cu ajutorul bateiei la o tensiune de 6 Volti. Daca intervin caderi de tensiune sau deconectari este necesara reprogramarea completa a temporizatorului. Daca in memoria temporizatorului mai exista parametrizari anterioare, chiar si dupa deconectarea bateriei ( resetarea ) acesteia atunci este necesara deconectarea si a acumulatorului (CR2032) din temporizator.
- In situatia in care temporizatorul nu functioneaza conform specificatiilor sau nu afiseaza corespunzator informatia pe afisajul LCD este necesara inlocuirea acumulatorului intern CR2032.

**Reglarea orei**

Ora se va regla prin apasarea comutatorilor ore ( hour ) si minute ( minutes ). In aceasta situatie, **AM** reprezinta antemeridian si **PM** reprezinta postmeridian.

**Reglarea timpilor de hranire**

Se face apasand butonul meniu din pozitia stanga jos, a carei apasare va declansa afisarea unui „turbion” pe afisajul digital. Timpul de hranire se stabileste apasand butoanele pentru reglajul orei ( hour ), respectiv minute ( minute ).

**Reglarea cantitatii de hrana**

Prin apasarea tastei „Menu”, afisajul va indica „Spin time 1”, aceasta functie reprezentand parametru cantitate de hrana care va fi furnizata de hranitor. Este posibila reglarea unui timp de 10 – 60 secunde prin utilizarea tastei HR care va declansa o avertizare rosie, respectiv a tastei „MIN” care se va transforma in Plus . Prin apasarea tastei „Menu”, afisajul va indica „Spin2”. Mai departe se procedeaza conform celor indicate mai jos, la paragraful „Reglarea timpului de hranire si a cantitatii de hrana” pana la reglarea tuturor parametrilor. Nu este absolut necesara reglarea tuturor celor 6 timpi de hranire suportati de echipament.

**Eliminarea unor timpi de hranire**

Se apasa tasta „Hours” pana la aparitia sintagmei „OFF” pe afisajul echipamentului. Acum ati dezactivat respectivul timp de hranire, acesta putand fi reactivat oricand prin reglarea orei si a minutului de declansare.

**Reglarea puterii motorului**

Odata ce ati definit timpii de hranire, daca continuati sa apasati tasta „Menu”, pe afisaj va apare sintagma „engine speed” ( viteza motor ). Regimul de functionare al motorului poate fi reglat pe : 50 % ( incet ) 75 % 100 % ( rapide ). Prin apasarea tastei HR ( Hour ) realizati comutarea pe regimul LOW iar prin apasarea tastei MIN realizati comutarea pe regimul HI.

**Test de sistem**

In momentul apasarii tastei Meniu, la un moment dat, una din functiile afisate va determina aparitia textului „TEST” pe ecranul echipamentului. Pentru activarea functiei de test de sistem este necesara apasarea tastei HR, moment in care pe afisaj se va inscrie „Stand Clear”. In acest moment este necesar ca dvs. sa pastrati o distanta de siguranta fata de echipament si daca este posibil, sa purtati ochelari de protectie deoarece dupa numararea descrescatoare a 10 secunde echipamentul va tura la



maxim motorul si va declansa functia de test. Durata testului este, in fapt, timpul setati ca „Spin Time” in momentul configurarii.

**ATENTIE: In momentul testului este necesara pastrarea unei distante de siguranta fata de echipament precum si purtarea unor ochelari de protectie deoarece in momentul declansarii testului motorul este turat la maxim.**

**Curatarea memoriei**

La apasarea simultana a tuturor celor PROG-HR-MIN, pe afisaj va apare textul : „Reset all?” ( stergeti tot ). Temporizatorul va incepe o numarare descrescatoare de la 5 la 0, iar in momentul in care ajunge la 0 se va realiza stergerea completa a memoriei. Daca incetati sa mai apasati tastele in acest interval, memoria nu va fi stearsa.

No.	1	2	3	4	Conector panou solar	
Art.	Acumulator(+)	Acumulator(-)	Motor (+)	Motor (-)	Soare (+)	Soare (-)
Color:	Rosu	Negru	Portocaliu	Albastru	Alb	Maro

**Curatie**

Pentru asigurarea bunei functionari a echipamentului este necesara o curatire preventiva a avestuia utilizand o perie pentru praf cu care se vor indeparta rezidurile de pe tabla de distribuire a hranei.

**Depozitare / Pastrare**

Pentru senzonul de iarna, hranitorul se va curata si se va tine intr-un loc ferit de umiditate si inghet .

**Evacuare**

Dispozitivul trebuie îndepătat/ evacuat conform dispozițiilor naționale în vigoare. Se va întreba furnizorul de specialitate.



## Ersatzteile / Spare parts:

Art. Nr.	Bezeichnung
Art. No.	Description
1560-1	FIAP Streu- und Solarfütterer Steuerung
1560-2	FIAP Streu- und Solarfütterer Akku
1560-3	FIAP Streu- und Solarfütterer Motor
1560-4	FIAP Streu- und Solarfütterer Streuer
1560-5	FIAP Streu- und Solarfütterer Schutz
1560-6	FIAP Streu- und Solarfütterer Adapter

