

profifeed **BeltFeeder PRO**

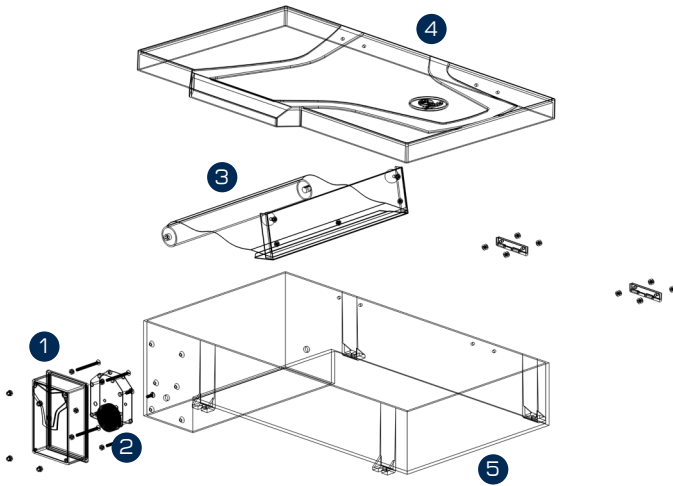


-  **DE** Gebrauchsanleitung
-  **GB** Operating Instructions
-  **FR** Notice d'emploi
-  **NL** Gebruiksaanwijzing
-  **ES** Instrucciones de uso
-  **PT** Instruções de uso
-  **IT** Istruzioni d'uso
-  **DK** Bruksanvisning
-  **NO** Bruksanvisning
-  **SE** Instruktionsbok

-  **FI** Käyttöohje
-  **HU** Használati útmutató
-  **PL** Instrukcja użytkowania
-  **CZ** Návod k použití
-  **RO** Instrucțiuni de folosință
-  **BG** ръководство на потребителя
-  **UA** Керівництво користувача
-  **RU** руководство пользователя
-  **TR** Kullanım Kılavuzu
-  **GR** οδηγίες χρήσης



profifeed **BeltFeeder PRO**



- | | | |
|---|----------------|-------------|
| 1 | Abdeckung klar | Cover Clear |
| 2 | Uhrwerk | Clock |
| 3 | Förderband | Belt |
| 4 | Deckel | Cover |
| 5 | Gehäuse | Casing |



HINWEISE ZU DIESER BETRIEBSANLEITUNG

Herzlich Willkommen bei FIAP GmbH.

Mit dem Kauf des Produkts **profifeed BeltFeeder PRO** haben Sie eine sehr gute Wahl getroffen. Lesen Sie vor der ersten Benutzung des Gerätes die Betriebsanleitung sorgfältig und machen Sie sich mit dem Produkt vertraut. Alle Arbeiten an und mit diesem Gerät dürfen nur gemäß der vorliegenden Betriebsanleitung durchgeführt werden. Beachten Sie unbedingt die Sicherheitshinweise für den richtigen und sicheren Gebrauch.

BESTIMMUNGSGEMÄSSE VERWENDUNG

profifeed BeltFeeder PRO, im weiteren Gerät genannt, darf ausschließlich zur Anfütterung von Fischbrut, Setzlingen und zur Dosierung von Puffersubstanzen oder Medikamenten verwendet werden. Das Gehäuse und der Deckel verfügen über eine ausgezeichnete Wetterbeständigkeit und eine hohe Lebensdauer. Der **profifeed BeltFeeder PRO** ist ein MUSS für jeden Produktionsbetrieb oder Hobbyzüchter.

NICHT BESTIMMUNGSGEMÄSSE VERWENDUNG

Es können bei nicht bestimmungsgemäßer Verwendung und unsachgemäßer Behandlung Gefahren von diesem Gerät für Personen entstehen. Bei nicht bestimmungsgemäßer Verwendung erlischt die Haftung unsererseits sowie die allgemeine Betriebserlaubnis.

CE-HERSTELLERERKLÄRUNG

Im Sinne der EG-Richtlinie EMV-Richtlinie (2014/30/EU) sowie der Niederspannungsrichtlinie (2014/35/EU) erklären wir die Konformität.

Folgende harmonisierte Normen wurden angewandt:

EN 61058-1, EN 60669-2-1

SICHERHEITSHINWEISE

Dieses Gerät kann von Kindern ab 8 Jahren und darüber sowie von Personen mit verringerten physischen, sensorischen oder mentalen Fähigkeiten oder Mangel an Erfahrung und Wissen benutzt werden, wenn sie beaufsichtigt oder bezüglich des sicheren Gebrauchs des Gerätes unterwiesen wurden und die daraus resultierenden Gefahren verstehen.

Kinder dürfen nicht mit dem Gerät spielen. Reinigung und Benutzerwartung dürfen nicht von Kindern ohne Beaufsichtigung durchgeführt werden. Beachten Sie unbedingt die Sicherheitshinweise für den richtigen und sicheren Gebrauch. Bewahren Sie diese Anleitung sorgfältig auf.

Bei Besitzerwechsel geben Sie bitte die Anleitung weiter.

profifeed **BeltFeeder PRO**

Alle Arbeiten mit diesem Gerät dürfen nur gemäß der vorliegenden Anleitung durchgeführt werden.

Die Kombination von Wasser und Elektrizität kann bei nicht vorschriftsmäßigem Anschluss oder unsachgemäßer Handhabung zu ernsthafter Gefahr für Leib und Leben führen. Betreiben Sie das Gerät nur, wenn sich keine Personen im Wasser aufhalten! Bevor Sie in das Wasser greifen, immer die Netzstecker aller im Wasser befindlichen Geräte ziehen. Vergleichen Sie die elektrischen Daten der Stromversorgung mit dem Typenschild auf der Verpackung bzw. auf dem Gerät. Stellen Sie sicher, dass das Gerät über eine Fehlerstromschutzeinrichtung mit einem Bemessungs-Fehlerstrom von maximal 30 mA gesichert ist. Betreiben Sie das Gerät nur an einer vorschriftsmäßig installierten Steckdose. Halten Sie den Netzstecker und alle Anschlussstellen trocken! Verlegen Sie die Anschlussleitung geschützt, so dass Beschädigungen ausgeschlossen sind. Verwenden Sie nur Kabel, Installationen, Adapter, Verlängerungs- oder Anschlussleitungen mit Schutzkontakt, die für den Außeneinsatz zugelassen sind. Tragen oder ziehen Sie das Gerät nicht an der Anschlussleitung! Bei defektem Kabel oder Gehäuse darf das Gerät nicht betrieben werden! Wenn die Netzanschlussleitung des Gerätes beschädigt wird, muss das Gerät entsorgt werden, ein Austausch der Netzanschlussleitung ist nicht mehr möglich. Bei Beschädigung der Leitung ist das Gerät zu entsorgen. Elektrische Installationen an Gartenteichen müssen den internationalen und nationalen Errichterbestimmungen entsprechen. Öffnen Sie niemals das Gehäuse des Gerätes oder deren zugehörigen Teile, wenn nicht ausdrücklich in der Gebrauchsanweisung darauf hingewiesen wird.

Niemals technische Änderungen am Gerät vornehmen, dies führt zum sofortigen Erlöschen jeglicher Gewährleistungs- und Garantieansprüche. Nur Original-Ersatzteile und Zubehör verwenden. Reparaturen nur von autorisierten Kundendienststellen durchführen lassen.

Bei Fragen und Problemen wenden Sie sich zu Ihrer eigenen Sicherheit an einen Elektrofachmann!

AUFSTELLEN UND INBETRIEBNAHME

Der profifeed **BeltFeeder PRO**, das Original, ist seit Jahren der am häufigsten eingesetzte Futterautomat. Der profifeed **BeltFeeder PRO** ist in zwei Größen (Fassungsvermögen 3 kg und 5 kg) und mit drei verschiedenen Uhrwerklaufzeiten (4 Std., 12 Std. und 24 Std.) lieferbar.

Der Unterschied zwischen dem profifeed **BeltFeeder PRO** und dem profifeed **BeltFeeder** ist die aus seewasserbeständigem Aluminium gefertigte Antriebswelle mit integriertem Förderband. Der neuentwickelte federbelastete Zentrierbolzen ermöglicht die Entnahme des gesamten Förderbands mit einem Handgriff und dadurch eine anwenderfreundliche Reinigung und Desinfektion. Durch das eingebaute Gleitringlager ist der gleichmäßige und präzise Ablauf des profifeed **BeltFeeder CLOCK** stetig gewährleistet. Das Uhrwerk wird durch diese Innovation entlastet und die Lebensdauer verlängert.



Zahlreiche wissenschaftliche Untersuchungen haben bewiesen, dass die Verteilung der Tagesration auf möglichst viele Fütterungen ausschlaggebend für eine hohe Futtermittelverwertung und die Vermeidung von Belastungsspitzen hinsichtlich der Wasserqualität ist. Der profifeed **BeltFeeder PRO** ist bestens geeignet zur Anfütterung von Fischbrut, Setzlingen und zur Dosierung von Puffersubstanzen oder Medikamenten. Das Gehäuse und der Deckel verfügen über eine ausgezeichnete Wetterbeständigkeit und eine hohe Lebensdauer. Der profifeed **BeltFeeder PRO** ist ein MUSS für jeden Produktionsbetrieb oder Hobbyzüchter.

Am Unterteil des profifeed **BeltFeeder PRO** befinden sich 4 Montagelaschen zur sicheren Befestigung.

REINIGUNG UND WARTUNG

Um eine gute Kontinuität bei den Fütterungen zu gewährleisten, sollte der profifeed **BeltFeeder PRO** während der Saison regelmäßig gereinigt werden. Entfernen Sie mit einer kleinen Bürste den Staub und Futterreste aus dem profifeed **BeltFeeder PRO** und an dem profifeed **BeltFeeder PRO** Band. Das profifeed **BeltFeeder PRO** **CLOCK** muss regelmäßig mit Waffenöl geölt werden. Harzende Öle dürfen nicht verwendet werden. Das integrierte Gleitringlager ist wartungsfrei. Bei mangelhafter oder nicht ausgeführter Wartung kann der Garantieanspruch verfallen.



Beachten Sie zum Thema **Reinigung und Wartung** die entsprechenden Produktvideos in unserem Youtube Kanal:
<https://www.youtube.com/user/FIAPGmbH>

VERSCHLEISSTEILE

Der profifeed **BeltFeeder PRO** muss regelmäßig gereinigt und geölt werden. Zu den Verschleißteilen gehören das Uhrwerk und das Förderband. Diese sind als Ersatzteile erhältlich.

Verschleißteile sind von der Garantie ausgeschlossen.

Angemessene Reinigung und Pflege reduzieren den Verschleiß am Gerät.

REPARATUR

Hier erhalten Sie alle notwendigen Informationen zum Austausch von Ersatz- bzw. Verschleißteilen. Bitte beachten und nutzen Sie den QR Code unter Reinigung und Wartung.

LAGERUNG

Das Gerät muss bei zu erwartendem Frost außer Betrieb genommen und abgebaut werden. Reinigen Sie das Gerät zunächst wie unter Reinigung und Wartung beschrieben. Das Gerät muss trocken eingelagert werden.

Beachten Sie, dass der Futterautomat frostfrei aufgestellt ist.

profifeed **BeltFeeder PRO**

ENTSORGUNG

Das Gerät ist gemäß den nationalen gesetzlichen Bestimmungen zu entsorgen. Dieses Gerät darf nicht als Hausmüll entsorgt werden. Gerät durch Abschneiden der Kabel unbrauchbar machen und über das dafür vorgesehene Rücknahmesystem entsorgen. Falls im Gerät Leuchtmittel enthalten sind, sind diese über das dafür vorgesehene Rücknahmesystem zu entsorgen.

Fragen Sie Ihren Fachhändler.

profifeed BeltFeeder PRO

NOTES ON THESE OPERATING INSTRUCTIONS

Welcome to FIAP GmbH.

With the purchase of the product **profifeed BeltFeeder PRO** you have made a very good choice. Before using the device for the first time, read the operating instructions carefully and familiarize yourself with the product. All work on and with this device may only be carried out in accordance with these operating instructions. It is essential to observe the safety instructions for correct and safe use.

INTENDED USE

profifeed BeltFeeder PRO, hereinafter referred to as the device, may only be used for feeding fry, seedlings and for dosing buffer substances or drugs. The housing and the cover have excellent weather resistance and a long service life. The **profifeed BeltFeeder PRO** is a MUST for every production company or hobby grower.

IMPROPER USE

It can occur in the event of improper use and improper handling

This device poses a risk to people. In the event of improper use, our liability and the general operating permit expire.

CE MANUFACTURER'S DECLARATION

We declare conformity in accordance with the EC directive EMC directive (2014/30 / EU) and the low voltage directive (2014/35 / EU).

The following harmonized standards were applied:

EN 61058-1, EN 60669-2-1

SAFETY INSTRUCTIONS

This device can be used by children aged 8 years and over and by persons with reduced physical, sensory or mental capabilities or a lack of experience and knowledge, provided they are supervised or have been instructed in the safe use of the device and understand the resulting dangers.

Children are not allowed to play with the device. Cleaning and user maintenance should not be carried out by children without supervision. It is essential to observe the safety instructions for correct and safe use. Please keep these instructions in a safe place.

If the owner changes, please pass on the instructions.

All work with this device may only be carried out in accordance with these instructions. The combination of water and electricity can lead to serious danger to life and limb if it is not connected in accordance with regulations or handled improperly. Only operate the device when nobody is in the water! Before reaching into the water, always unplug all devices in the water. Compare the electrical data of the power supply with the type plate on the packaging or on the device. Make sure that the device is protected by a residual current device with a rated residual current of maximum 30 mA. Only operate the device from a properly installed socket.

profifeed **BeltFeeder PRO**

Keep the power plug and all connection points dry! Lay the connection cable so that it is protected to prevent damage. Only use cables, installations, adapters, extension or connection lines with protective contact that are approved for outdoor use. Do not carry or pull the device by the connecting cable! The device must not be operated if the cable or housing is defective! If the power cord of the device is damaged, the device must be disposed of; it is no longer possible to replace the power cord. If the cable is damaged, the device must be disposed of. Electrical installations on garden ponds must comply with international and national installation regulations. Never open the housing of the device or its associated parts unless this is expressly stated in the instructions for use.

Never make technical changes to the device, this leads to the immediate expiry of all warranty and guarantee claims. Use only original spare parts and accessories. Have repairs carried out only by authorized customer service centers.

If you have any questions or problems, please contact a qualified electrician for your own safety!

INSTALLATION AND COMMISSIONING

The profifeed **BeltFeeder PRO**, the original, has been the most frequently used automatic feeder for years. The profifeed **BeltFeeder PRO** is available in two sizes (capacity 3 kg and 5 kg) and with three different clockwork running times (4 hours, 12 hours and 24 hours).

The difference between the profifeed **BeltFeeder PRO** and the profifeed **BeltFeeder** is the drive shaft made of seawater-resistant aluminum with an integrated conveyor belt. The newly developed spring-loaded centering bolt enables the entire conveyor belt to be removed with a single movement, and thus user-friendly cleaning and disinfection. The built-in sliding ring bearing ensures that the profifeed **BeltFeeder CLOCK** runs smoothly and precisely. This innovation relieves the movement and extends its service life.

Numerous scientific studies have shown that the distribution of the daily ration over as many feedings as possible is decisive for high feed conversion and the avoidance of load peaks with regard to water quality. The profifeed **BeltFeeder PRO** is ideally suited for feeding fry, saplings and for dosing buffer substances or medicines. The housing and the cover have excellent weather resistance and a long service life. The profifeed **BeltFeeder PRO** is a MUST for every production company or hobby grower.

On the lower part of the profifeed **BeltFeeder PRO** there are 4 mounting brackets for secure attachment.

profifeed BeltFeeder PRO

CLEANING AND MAINTENANCE

In order to guarantee a good continuity with the feeding, the profifeed **BeltFeeder PRO** should be cleaned regularly during the season. Use a small brush to remove the dust and food residues from the profifeed **BeltFeeder PRO** and on the profifeed BeltFeeder PRO belt. The profifeed **BeltFeeder CLOCK** must be regularly oiled with gun oil. Resin-end oils must not be used. The integrated slide ring bearing is maintenance-free. In the event of inadequate or not performed maintenance, the guarantee claim can expire.



Observe the relevant product videos on the subject of **cleaning and maintenance** in our Youtube channel:
<https://www.youtube.com/user/FIAPGmbH>

WEAR PARTS

The profifeed **BeltFeeder PRO** must be cleaned and oiled regularly. Wear parts include the clockwork and the conveyor belt. These are available as spare parts. Wear parts are excluded from the guarantee. Appropriate cleaning and care reduce wear and tear on the device.

REPAIR

Here you will find all the information you need to exchange spare and wear parts. Please note and use the QR code under cleaning and maintenance.

STORAGE

If frost is expected, the device must be taken out of service and dismantled. First clean the device as described under Cleaning and Maintenance. The device must be stored dry. Make sure that the automatic feeder is set up frost-free.

DISPOSAL

The device must be disposed of in accordance with national legal regulations. This device must not be disposed of as domestic waste. Make the device unusable by cutting the cable and dispose of it via the return system provided. If the device contains light sources, they must be disposed of using the return system provided for this purpose.

Ask your specialist dealer.

profifeed BeltFeeder PRO

REMARQUES SUR CE MODE D'EMPLOI

Bienvenue chez FIAP GmbH.

Avec l'achat du produit **profifeed BeltFeeder PRO**, vous avez fait un très bon choix. Avant d'utiliser l'appareil pour la première fois, lisez attentivement le mode d'emploi et familiarisez-vous avec le produit. Tous les travaux sur et avec cet appareil ne doivent être effectués que conformément à ce mode d'emploi. Il est essentiel de respecter les consignes de sécurité pour une utilisation correcte et sûre.

USAGE PRÉVU

profifeed BeltFeeder PRO, ci-après dénommé l'appareil, ne peut être utilisé que pour nourrir les alevins, les plants et pour le dosage de substances tampons ou de médicaments. Le boîtier et le couvercle ont une excellente résistance aux intempéries et une longue durée de vie. Le **profifeed BeltFeeder PRO** est un MUST pour toute entreprise de production ou cultivateur amateur.

UTILISATION INCORRECTE

Cela peut survenir en cas d'utilisation incorrecte et de mauvaise manipulation

Cet appareil présente un risque pour les personnes. En cas d'utilisation non conforme, notre responsabilité et la licence d'exploitation générale expirent.

DÉCLARATION DU FABRICANT CE

Nous déclarons la conformité conformément à la directive CE directive CEM (2014/30 / UE) et à la directive basse tension (2014/35 / UE).

Les normes harmonisées suivantes ont été appliquées:

EN 61058-1, EN 60669-2-1

CONSIGNES DE SÉCURITÉ

Cet appareil peut être utilisé par des enfants âgés de 8 ans et plus et par des personnes ayant des capacités physiques, sensorielles ou mentales réduites ou un manque d'expérience et de connaissances si elles sont supervisées ou ont été formées à l'utilisation en toute sécurité de l'appareil et comprennent les dangers qui en résultent.

Les enfants ne sont pas autorisés à jouer avec l'appareil. Le nettoyage et l'entretien par l'utilisateur ne doivent pas être effectués par des enfants sans surveillance. Il est essentiel de respecter les consignes de sécurité pour une utilisation correcte et sûre. Veuillez conserver ces instructions dans un endroit sûr.

Si le propriétaire change, veuillez transmettre les instructions.

Tous les travaux avec cet appareil ne doivent être effectués que conformément à ces instructions.

La combinaison de l'eau et de l'électricité peut entraîner de graves dangers pour la vie et l'intégrité physique si elle n'est pas raccordée correctement ou manipulée de manière incorrecte. N'utilisez l'appareil que lorsque personne n'est dans l'eau!



Avant d'atteindre l'eau, débranchez toujours la fiche secteur de tous les appareils dans l'eau. Comparez les données électriques de l'alimentation électrique avec la plaque signalétique sur l'emballage ou sur l'appareil. Assurez-vous que l'appareil est protégé par un dispositif à courant résiduel avec un courant résiduel nominal de 30 mA maximum. Faites fonctionner l'appareil uniquement à partir d'une prise correctement installée. Gardez la fiche d'alimentation et tous les points de connexion secs! Posez le câble de connexion de manière à ce qu'il soit protégé pour éviter tout dommage. N'utilisez que des câbles, des installations, des adaptateurs, des rallonges ou des lignes de connexion avec contact de protection qui sont approuvés pour une utilisation en extérieur. Ne pas transporter ni tirer l'appareil par le câble de raccordement! L'appareil ne doit pas être utilisé si le câble ou le boîtier est défectueux! Si le cordon d'alimentation de l'appareil est endommagé, l'appareil doit être mis au rebut; il n'est plus possible de remplacer le cordon d'alimentation. Si le câble est endommagé, l'appareil doit être mis au rebut. Les installations électriques sur les bassins de jardin doivent être conformes aux réglementations internationales et nationales d'installation. N'ouvrez jamais le boîtier de l'appareil ou ses pièces associées à moins que cela ne soit expressément indiqué dans le mode d'emploi.

N'apportez jamais de modifications techniques à l'appareil, cela entraîne l'expiration immédiate de toutes les demandes de garantie et de garantie. N'utilisez que des pièces de rechange et des accessoires d'origine. Faites effectuer les réparations uniquement par des centres de service après-vente agréés.

Pour votre propre sécurité, contactez un électricien qualifié si vous avez des questions ou des problèmes!

INSTALLATION ET MISE EN SERVICE

Le profifeed **BeltFeeder PRO**, l'original, est le chargeur automatique le plus utilisé depuis des années. Le profifeed BeltFeeder PRO est disponible en deux tailles (capacité 3 kg et 5 kg) et avec trois temps de fonctionnement d'horlogerie différents (4 heures, 12 heures et 24 heures).

La différence entre le profifeed **BeltFeeder PRO** et le profifeed **BeltFeeder** réside dans l'arbre d'entraînement en aluminium résistant à l'eau de mer avec une bande transporteuse intégrée. Le boulon de centrage à ressort nouvellement développé permet de retirer toute la bande transporteuse d'un seul mouvement de main et ainsi de nettoyer et de désinfecter facilement. Le roulement à bague coulissante intégré garantit un fonctionnement régulier et précis du profifeed **BeltFeeder CLOCK**. Cette innovation soulage le mouvement et prolonge sa durée de vie.

De nombreuses études scientifiques ont montré que la répartition de la ration journalière sur autant d'aliments que possible est décisive pour une conversion alimentaire élevée et pour éviter les pics de charge en termes de qualité de l'eau. Le profifeed BeltFeeder PRO est idéal pour nourrir les alevins, les jeunes arbres et pour le dosage de substances tampons ou de médicaments. Le boîtier et le couvercle ont une excellente résistance aux intempéries et une longue durée de vie. Le profifeed **BeltFeeder PRO** est un MUST pour toute entreprise de production ou cultivateur amateur. Sur la partie inférieure du profifeed **BeltFeeder PRO**, il y a 4 supports de montage pour une fixation sûre.

profifeed **BeltFeeder PRO**

NETTOYAGE ET ENTRETIEN

Afin de garantir une bonne continuité avec l'alimentation, le profifeed **BeltFeeder PRO** doit être nettoyé régulièrement pendant la saison. Utilisez une petite brosse pour enlever la poussière et les résidus de nourriture du profifeed **BeltFeeder PRO** et de la courroie profifeed **BeltFeeder PRO** belt. Le profifeed **BeltFeeder CLOCK** doit être régulièrement huilé avec de l'huile pour pistolet. Les huiles en résine ne doivent pas être utilisées. Le roulement à bague coulissante intégré ne nécessite aucun entretien. En cas de maintenance insuffisante ou non effectuée, la demande de garantie peut expirer.



Observez les vidéos de produits pertinentes au sujet du **nettoyage et de la maintenance** sur notre chaîne Youtube:
<https://www.youtube.com/user/FIAPGmbH>

PIÈCES D'USURE

Le profifeed **BeltFeeder PRO** doit être nettoyé et huilé régulièrement. Les pièces d'usure comprennent le mécanisme d'horlogerie et la bande transporteuse. Ceux-ci sont disponibles en pièces détachées.

Les pièces d'usure sont exclues de la garantie.

Un nettoyage et un entretien appropriés réduisent l'usure de l'appareil.

RÉPARATION

Vous trouverez ici toutes les informations nécessaires pour échanger des pièces de rechange et d'usure. Veuillez noter et utiliser le code QR lors du nettoyage et de la maintenance.

ESPACE DE RANGEMENT

L'appareil doit être mis hors service et démonté en cas de gel. Nettoyez d'abord l'appareil comme décrit sous Nettoyage et entretien. L'appareil doit être stocké au sec.

Assurez-vous que le chargeur automatique est installé à l'abri du gel.

DISPOSITION

L'appareil doit être éliminé conformément aux réglementations légales nationales. Cet appareil ne doit pas être jeté avec les déchets ménagers. Rendre l'appareil inutilisable en coupant le câble et le jeter via le système de retour fourni.

Si l'appareil contient des sources lumineuses, celles-ci doivent être éliminées en utilisant le système de retour prévu à cet effet.

Demandez à votre revendeur spécialisé.

profifeed BeltFeeder PRO

OPMERKINGEN OVER DEZE BEDIENINGSHANDLEIDING

Welkom bij FIAP GmbH.

Met de aanschaf van het product profifeed BeltFeeder PRO heeft u een zeer goede keuze gemaakt. Lees voordat u het apparaat voor de eerste keer gebruikt de gebruiksaanwijzing zorgvuldig door en maak uzelf vertrouwd met het product. Alle werkzaamheden aan en met dit apparaat mogen uitsluitend worden uitgevoerd in overeenstemming met deze bedieningshandleiding. Voor een correct en veilig gebruik is het essentieel om de veiligheidsinstructies in acht te nemen.

BEOOGD GEBRUIK

profifeed BeltFeeder PRO, hierna te noemen het apparaat, mag alleen worden gebruikt voor het voeren van jongen, zaailingen en voor het doseren van bufferstoffen of medicatie. De behuizing en het deksel zijn uitstekend weerbestendig en hebben een lange levensduur. De profifeed BeltFeeder PRO is een MUST voor ieder productiebedrijf of hobbykweker.

VERKEERD GEBRUIK

Het kan worden veroorzaakt door oneigenlijk gebruik en onjuiste behandeling. Dit apparaat vormt een risico voor mensen. Bij oneigenlijk gebruik vervallen onze aansprakelijkheid en de algemene exploitatievergunning.

CE-VERKLARING VAN DE FABRIKANT

Wij verklaren conformiteit in overeenstemming met de EG-richtlijn EMC-richtlijn (2014/30 / EU) en de laagspanningsrichtlijn (2014/35 / EU).

De volgende geharmoniseerde normen zijn toegepast:
EN 61058-1, EN 60669-2-1

VEILIGHEIDSINSTRUCTIES

Dit apparaat kan worden gebruikt door kinderen van 8 jaar en ouder en door personen met verminderde fysieke, sensorische of mentale capaciteiten of een gebrek aan ervaring en kennis, mits ze onder toezicht staan of zijn geïnstrueerd in het veilige gebruik van het apparaat en de daaruit voortvloeiende gevaren begrijpen.

Kinderen mogen niet met het apparaat spelen. Reiniging en gebruikersonderhoud mogen niet zonder toezicht door kinderen worden uitgevoerd. Voor correct en veilig gebruik is het essentieel om de veiligheidsinstructies in acht te nemen. Bewaar deze instructies op een veilige plaats.

Als de eigenaar verandert, geef dan de instructies door.

profifeed **BeltFeeder PRO**

Alle werkzaamheden met dit apparaat mogen alleen worden uitgevoerd in overeenstemming met deze instructies.

De combinatie van water en elektriciteit kan leiden tot ernstig gevaar voor lijf en leden als deze niet correct is aangesloten of onjuist wordt gehanteerd. Gebruik het apparaat alleen als er geen mensen in het water zijn! Trek altijd de stekker uit het stopcontact voordat u in het water grijpt. Vergelijk de elektrische gegevens van de voeding met het typeplaatje op de verpakking of op het apparaat. Zorg ervoor dat het apparaat is beveiligd door een aardlekschakelaar met een nominale aardlekstroom van maximaal 30 mA. Gebruik het apparaat alleen met een volgens de voorschriften geïnstalleerd stopcontact. Houd de stekker en alle aansluitpunten droog! Leg de aansluitkabel beschermd aan, zodat beschadiging uitgesloten is. Gebruik alleen kabels, installaties, adapters, verleng- of aansluitkabels met randaarde die zijn goedgekeurd voor gebruik buitenshuis. Draag of trek het apparaat niet aan de aansluitkabel! Bij defecte kabel of behuizing mag het apparaat niet worden gebruikt! Als het netsnoer van het apparaat is beschadigd, moet het apparaat worden weggegooid; het is niet meer mogelijk om het netsnoer te vervangen. Als de kabel is beschadigd, moet het apparaat worden afgevoerd. Elektrische installaties op tuinvijvers moeten voldoen aan internationale en nationale installatievoorschriften. Open nooit de behuizing van het apparaat of de bijbehorende onderdelen, tenzij dit uitdrukkelijk in de gebruiksaanwijzing staat vermeld.

Breng nooit technische wijzigingen aan het apparaat aan, hierdoor vervallen alle garantie- en garantieclaims. Gebruik alleen originele reserveonderdelen en accessoires. Laat reparaties alleen uitvoeren door geautoriseerde servicecentra. Neem bij vragen of problemen voor uw eigen veiligheid contact op met een gekwalificeerde elektricien!

INSTALLATIE EN INBEDRIJFSTELLING

De profifeed **BeltFeeder PRO**, het origineel, is al jaren de meest gebruikte voerautomat. De profifeed **BeltFeeder PRO** is verkrijgbaar in twee formaten (capaciteit 3 kg en 5 kg) en met drie verschillende uurwerk tijden (4 uur, 12 uur en 24 uur). Het verschil tussen de profifeed **BeltFeeder PRO** en de profifeed **BeltFeeder** is de aandrijfas van zeewaterbestendig aluminium met een geïntegreerde transportband. De nieuw ontwikkelde veerbelaste centreerbout maakt het mogelijk de gehele transportband met één handbeweging te verwijderen en daarmee gebruiksvriendelijke reiniging en desinfectie. Het ingebouwde glijringlager zorgt ervoor dat de profifeed **BeltFeeder CLOCK** soepel en precies loopt. Deze innovatie verlicht de beweging en verlengt de levensduur.

Talrijke wetenschappelijke studies hebben aangetoond dat de verdeling van het dagrantsoen over zoveel mogelijk voedingen bepalend is voor een hoge voerconversie en het vermijden van belastingspieken met betrekking tot de waterkwaliteit. De profifeed **BeltFeeder PRO** is bij uitstek geschikt voor het voeren van jongen, jonge boompjes en voor het doseren van bufferstoffen of medicijnen. De behuizing en het deksel zijn uitstekend weerbestendig en hebben een lange levensduur. De profifeed **BeltFeeder PRO** is een MUST voor ieder productiebedrijf of hobbykweker.



Op het onderste deel van de profifeed **BeltFeeder PRO** bevinden zich 4 montagebeugels voor een veilige bevestiging.

SCHOONMAAK EN ONDERHOUD

Om een goede continuïteit van het voeren te garanderen, dient de profifeed **BeltFeeder PRO** tijdens het seizoen regelmatig te worden schoongemaakt. Gebruik een kleine borstel om stof en etensresten van de profifeed **BeltFeeder PRO** en van de profifeed **BeltFeeder PRO** belt te verwijderen. De profifeed **BeltFeeder CLOCK** moet regelmatig worden gesmeerd met pistoololie. Hars-end oliën mogen niet worden gebruikt. Het geïntegreerde glijringlager is onderhoudsvrij. Bij onvoldoende of niet uitgevoerd onderhoud kan de garantieclaim komen te vervallen.



Bekijk de relevante productvideo's over het onderwerp **reiniging en onderhoud** in ons YouTube-kanaal: <https://www.youtube.com/user/FIAPGmbH>

DRAAG ONDERDELEN

De profifeed **BeltFeeder PRO** moet regelmatig worden gereinigd en geolied. Slijtagedelen zijn onder meer het uurwerk en de transportband. Deze zijn verkrijgbaar als reserveonderdelen.

Slijtagedelen zijn uitgesloten van garantie.

Door een goede reiniging en verzorging wordt de slijtage van het apparaat beperkt.

REPARATIE

Hier vindt u alle informatie die u nodig heeft om reserve- en slijtdelen te vervangen. Let op en gebruik de QR-code bij reiniging en onderhoud.

OPSLAG

Het apparaat moet buiten bedrijf worden genomen en gedemonteerd als er vorst wordt verwacht. Reinig het apparaat eerst zoals beschreven onder Reiniging en onderhoud. Het apparaat moet droog worden opgeslagen.

Zorg ervoor dat de voerautomaat vorstvrij staat opgesteld.

VERWIJDERING

Het apparaat moet worden afgevoerd in overeenstemming met de nationale wettelijke voorschriften. Dit apparaat mag niet als huishoudelijk afval worden afgevoerd. Maak het apparaat onbruikbaar door de kabel door te knippen en af te voeren via het meegeleverde retoursysteem.

Als het apparaat lichtbronnen bevat, moeten deze worden afgevoerd via het hiervoor bestemde retoursysteem.

Vraag uw vakhandelaar.

profifeed BeltFeeder PRO

Notas sobre estas instrucciones de funcionamiento

Bienvenido a FIAP GmbH.

Con la compra del producto profifeed BeltFeeder PRO, ha hecho una muy buena elección. Antes de utilizar el dispositivo por primera vez, lea atentamente las instrucciones de funcionamiento y familiarícese con el producto. Todos los trabajos en y con este dispositivo solo se pueden realizar de acuerdo con estas instrucciones de funcionamiento. Es fundamental observar las instrucciones de seguridad para un uso correcto y seguro.

USO PREVISTO

El profifeed BeltFeeder PRO, en lo sucesivo denominado el dispositivo, solo se puede utilizar para alimentar alevines, plántulas y para dosificar sustancias tampón o medicamentos. La carcasa y la cubierta tienen una excelente resistencia a la intemperie y una larga vida útil. El profifeed BeltFeeder PRO es imprescindible para cualquier empresa de producción o cultivador aficionado.

USO INAPROPIADO

Puede ocurrir en caso de uso inadecuado y manejo inadecuado.

Este dispositivo presenta un riesgo para las personas. En caso de uso indebido, nuestra responsabilidad y la licencia de funcionamiento general caducan.

DECLARACIÓN DEL FABRICANTE CE

Declaramos conformidad de acuerdo con la directiva CE directiva EMC (2014/30 / EU) y la directiva de baja tensión (2014/35 / EU).

Se aplicaron las siguientes normas armonizadas:

EN 61058-1, EN 60669-2-1

LAS INSTRUCCIONES DE SEGURIDAD

Este dispositivo puede ser utilizado por niños a partir de 8 años y por personas con capacidades físicas, sensoriales o mentales reducidas o con falta de experiencia y conocimiento, siempre que estén supervisados o hayan recibido instrucciones sobre el uso seguro del dispositivo y comprendan los peligros resultantes.

Los niños no pueden jugar con el dispositivo. Los niños no deben realizar la limpieza y el mantenimiento del usuario sin supervisión. Es fundamental observar las instrucciones de seguridad para un uso correcto y seguro. Guarde estas instrucciones en un lugar seguro.

Si el propietario cambia, transmita las instrucciones.

Todo el trabajo con este dispositivo solo puede realizarse de acuerdo con estas instrucciones. La combinación de agua y electricidad puede suponer un grave peligro para la vida y la integridad física si no se conecta correctamente o se maneja de forma incorrecta.

¡Utilice el dispositivo solo cuando no haya nadie en el agua! Antes de meter la mano en el agua, desenchufe siempre el enchufe de la red de todos los dispositivos en el agua.



Compare los datos eléctricos de la fuente de alimentación con la placa de características en el embalaje o en el dispositivo. Asegúrese de que el dispositivo esté protegido por un dispositivo de corriente residual con una corriente residual nominal de 30 mA como máximo. Utilice el dispositivo únicamente desde un enchufe correctamente instalado. ¡Mantenga secos el enchufe y todos los puntos de conexión! Coloque el cable de conexión de modo que esté protegido para evitar daños. Utilice únicamente cables, instalaciones, adaptadores, extensiones o líneas de conexión con contacto de protección que estén aprobados para uso en exteriores. ¡No transporte ni tire del dispositivo por el cable de conexión! ¡El dispositivo no debe utilizarse si el cable o la carcasa están defectuosos! Si el cable de alimentación del dispositivo está dañado, el dispositivo debe desecharse; ya no es posible reemplazar el cable de alimentación. Si el cable está dañado, el dispositivo debe desecharse. Las instalaciones eléctricas en estanques de jardín deben cumplir con las regulaciones de instalación nacionales e internacionales. Nunca abra la carcasa del dispositivo o sus partes asociadas a menos que esto se indique expresamente en las instrucciones de uso. **Nunca realice cambios técnicos en el dispositivo, esto conduce al vencimiento inmediato de todas las garantías y reclamos de garantía.** Utilice únicamente repuestos y accesorios originales. Haga que las reparaciones sean realizadas únicamente por centros de servicio al cliente autorizados.

Por su propia seguridad, comuníquese con un electricista calificado si tiene alguna pregunta o problema.

INSTALACIÓN Y PUESTA EN MARCHA

El profifeed **BeltFeeder PRO**, el original, ha sido el alimentador automático más utilizado durante años. El profifeed **BeltFeeder PRO** está disponible en dos tamaños (capacidad 3 kg y 5 kg) y con tres tiempos de funcionamiento diferentes (4 horas, 12 horas y 24 horas).

La diferencia entre el profifeed **BeltFeeder PRO** y el profifeed **BeltFeeder** es el eje de transmisión fabricado en aluminio resistente al agua de mar con una cinta transportadora integrada. El perno de centrado con resorte de nuevo desarrollo permite extraer toda la cinta transportadora con un movimiento de mano y, por lo tanto, una limpieza y desinfección fáciles de usar. El cojinete de anillo deslizante incorporado garantiza que el profifeed **BeltFeeder CLOCK** mejorado funcione de manera suave y precisa. Esta innovación alivia el movimiento y prolonga su vida útil.

Numerosos estudios científicos han demostrado que la distribución de la ración diaria en tantos alimentos como sea posible es decisiva para una alta tasa de conversión de alimento y evitar picos de carga en términos de calidad del agua. El profifeed **BeltFeeder PRO** es ideal para alimentar alevines, plañones y para dosificar sustancias también o medicamentos. La carcasa y la cubierta tienen una excelente resistencia a la intemperie y una larga vida útil. El profifeed **BeltFeeder PRO** es imprescindible para cualquier empresa de producción o cultivador aficionado.

En la parte inferior del profifeed **BeltFeeder PRO** hay 4 soportes de montaje para una fijación segura.

profifeed **BeltFeeder PRO**

LIMPIEZA Y MANTENIMIENTO

Para garantizar una buena continuidad con la alimentación, el profifeed **BeltFeeder PRO** debe limpiarse regularmente durante la temporada. Utilice un cepillo pequeño para eliminar el polvo y los restos de comida del profifeed **BeltFeeder PRO** y de la correa profifeed **BeltFeeder PRO** belt. El profifeed **BeltFeeder CLOCK** debe aceitarse regularmente con aceite para armas. No se deben utilizar aceites para extremos de resina. El cojinete de anillo deslizante integrado no necesita mantenimiento. En caso de mantenimiento inadecuado o no realizado, la reclamación de garantía puede expirar.



Observe los videos de productos relevantes sobre el tema de la **limpieza y el mantenimiento**, en nuestro canal de Youtube:
<https://www.youtube.com/user/FIAPGmbH>

USAR PARTES

El profifeed **BeltFeeder PRO** debe limpiarse y aceitarse regularmente. Las piezas de desgaste incluyen el mecanismo de relojería y la cinta transportadora. Están disponibles como repuestos.

Las piezas de desgaste están excluidas de la garantía.

La limpieza y el cuidado adecuados reducen el desgaste del dispositivo.

REPARAR

Aquí encontrará toda la información necesaria para el cambio de piezas de repuesto y de desgaste. Tenga en cuenta y utilice el código QR en limpieza y mantenimiento.

ALMACENAMIENTO

Si se esperan heladas, el dispositivo debe ponerse fuera de servicio y desmontarse. Primero limpie el dispositivo como se describe en Limpieza y mantenimiento. El dispositivo debe almacenarse seco.

Asegúrese de que el alimentador automático esté configurado sin escarcha.

DISPOSICIÓN

El dispositivo debe eliminarse de acuerdo con las normativas legales nacionales. Este dispositivo no debe eliminarse como residuo doméstico. Inutilice el dispositivo cortando el cable y deséchelo a través del sistema de retorno proporcionado.

Si el dispositivo contiene fuentes de luz, deben eliminarse utilizando el sistema de retorno provisto para este propósito.

Pregunte a su distribuidor especializado.

profifeed BeltFeeder PRO

NOTAS SOBRE ESTAS INSTRUÇÕES OPERACIONAIS

Bem-vindo à FIAP GmbH.

Com a compra do produto profifeed **BeltFeeder PRO**, você fez uma escolha muito boa. Antes de usar o dispositivo pela primeira vez, leia atentamente as instruções de operação e familiarize-se com o produto. Todos os trabalhos no e com este dispositivo só podem ser realizados de acordo com estas instruções de operação. É fundamental observar as instruções de segurança para um uso correto e seguro.

USO PRETENDIDO

profifeed **BeltFeeder PRO**, doravante referido como o dispositivo, só pode ser usado para alimentar alevinos, mudas e para dosar substâncias tampão ou medicamentos. A caixa e a tampa têm excelente resistência às intempéries e longa vida útil. O profifeed BeltFeeder PRO é OBRIGATÓRIO para todas as empresas de produção ou criadores de hobby.

USO IMPRÓPRIO

Pode ocorrer em caso de uso indevido e manuseio impróprio

Este dispositivo representa um risco para as pessoas. Em caso de uso impróprio, nossa responsabilidade e a licença geral de operação expiram.

DECLARAÇÃO DO FABRICANTE CE

Declaramos conformidade de acordo com a diretiva CE EMC (2014/30 / UE) e a diretiva de baixa tensão (2014/35 / UE).

Foram aplicadas as seguintes normas harmonizadas:

EN 61058-1, EN 60669-2-1

INSTRUÇÕES DE SEGURANÇA

Este dispositivo pode ser usado por crianças com 8 anos ou mais e por pessoas com capacidades físicas, sensoriais ou mentais reduzidas ou com falta de experiência e conhecimento, desde que sejam supervisionadas ou tenham sido instruídas no uso seguro do dispositivo e compreendam os perigos resultantes.

As crianças não podem brincar com o dispositivo. A limpeza e a manutenção do usuário não devem ser realizadas por crianças sem supervisão. É fundamental observar as instruções de segurança para um uso correto e seguro. Guarde estas instruções em um lugar seguro.

Se o proprietário mudar, passe as instruções.

Todo o trabalho com este dispositivo só pode ser executado de acordo com estas instruções. A combinação de água e eletricidade pode levar a sério perigo de vida e integridade física se não for conectada corretamente ou manuseada incorretamente. Opere o dispositivo somente quando ninguém estiver na água! Antes de entrar na água, sempre retire o plugue de todos os dispositivos na água. Compare os dados elétricos da fonte de alimentação com a placa de tipo na embalagem ou no dispositivo.

profifeed **BeltFeeder PRO**

Certifique-se de que o dispositivo está protegido por um dispositivo de corrente residual com uma corrente residual nominal de no máximo 30 mA. Opere o dispositivo apenas com uma tomada instalada corretamente. Mantenha o plugue de alimentação e todos os pontos de conexão secos! Disponha o cabo de conexão de forma que fique protegido para evitar danos. Use apenas cabos, instalações, adaptadores, extensões ou linhas de conexão com contatos de proteção que sejam aprovados para uso externo. Não carregue ou puxe o dispositivo pelo cabo de conexão! O dispositivo não deve ser operado se o cabo ou a caixa estiverem com defeito! Se o cabo de alimentação do dispositivo estiver danificado, o dispositivo deve ser descartado; não é mais possível substituir o cabo de alimentação. Se o cabo estiver danificado, o dispositivo deve ser descartado. As instalações elétricas em lagos de jardim devem cumprir os regulamentos de instalação internacionais e nacionais. Nunca abra a caixa do dispositivo ou suas partes associadas, a menos que isso seja expressamente declarado nas instruções de uso.

Nunca faça alterações técnicas no dispositivo, isso leva à expiração imediata de todas as garantias e reclamações de garantia. Use apenas peças sobressalentes e acessórios originais. Os reparos devem ser realizados apenas por centros de atendimento ao cliente autorizados.

Para sua própria segurança, contate um eletricista qualificado se tiver dúvidas ou problemas!

INSTALAÇÃO E COMISSIONAMENTO

O profifeed **BeltFeeder PRO**, o original, é o alimentador automático usado com mais frequência há anos. O profifeed **BeltFeeder PRO** está disponível em dois tamanhos (capacidade 3 kg e 5 kg) e com três tempos de operação de relógio diferentes (4 horas, 12 horas e 24 horas).

A diferença entre o profifeed **BeltFeeder PRO** e o profifeed **BeltFeeder** é o eixo de transmissão feito de alumínio resistente à água do mar com uma correia transportadora integrada. O recém-desenvolvido parafuso de centralização acionado por mola permite que toda a correia transportadora seja removida com um único movimento, facilitando a limpeza e desinfecção. O rolamento de anel deslizante embutido garante que o profifeed **BeltFeeder CLOCK** funcione de maneira suave e precisa. Esta inovação alivia o movimento e prolonga sua vida útil.

Numerosos estudos científicos demonstraram que a distribuição da ração diária pelo maior número possível de alimentos é decisiva para uma alta taxa de conversão alimentar e para evitar picos de carga em termos de qualidade da água. O profifeed **BeltFeeder PRO** é ideal para alimentar alevinos, mudas e para dosagem de substâncias tampão ou medicamentos. A caixa e a tampa têm excelente resistência às intempéries e uma longa vida útil. O profifeed **BeltFeeder PRO** é OBRIGATÓRIO para todas as empresas de produção ou criadores de hobby.

Na parte inferior do profifeed **BeltFeeder PRO** existem 4 suportes de montagem para fixação segura.

profifeed BeltFeeder PRO

LIMPEZA E MANUTENÇÃO

Para garantir uma boa continuidade com a alimentação, o profifeed **BeltFeeder PRO** deve ser limpo regularmente durante a estação. Use uma pequena escova para remover a poeira e os resíduos de alimentos do profifeed **BeltFeeder PRO** e da esteira profifeed **BeltFeeder PRO** belt da alimentação profissional. O profifeed **BeltFeeder CLOCK** deve ser regularmente lubrificado com óleo de pistola. Óleos de resina não devem ser usados. O rolamento de anel deslizante integrado não requer manutenção. Em caso de manutenção inadequada ou não realizada, o direito à garantia pode expirar.



Observe os vídeos de produtos relevantes sobre o assunto de **limpeza e manutenção** em nosso canal do Youtube:
<https://www.youtube.com/user/FIAPGmbH>

PEÇAS DE DESGASTE

O profifeed **BeltFeeder PRO** deve ser limpo e lubrificado regularmente. As peças de desgaste incluem o mecanismo do relógio e a correia transportadora. Estão disponíveis como peças sobressalentes.

As peças de desgaste estão excluídas da garantia.

Limpeza e cuidados adequados reduzem o desgaste do dispositivo.

REPARAR

Aqui você encontrará todas as informações necessárias para a troca de peças de reposição e de desgaste. Observe e use o código QR em limpeza e manutenção.

ARMAZENAMENTO

O dispositivo deve ser retirado de operação e desmontado se houver previsão de congelamento. Primeiro limpe o dispositivo conforme descrito em Limpeza e manutenção. O dispositivo deve ser armazenado seco.

Certifique-se de que o alimentador automático está configurado sem congelamento.

DISPOSIÇÃO

O dispositivo deve ser descartado de acordo com as regulamentações legais nacionais. Este dispositivo não deve ser descartado como lixo doméstico. Inutilize o dispositivo cortando o cabo e elimine-o através do sistema de retorno fornecido.

Caso o dispositivo contenha fontes de luz, estas devem ser eliminadas utilizando o sistema de retorno previsto para o efeito.

Pergunte ao seu revendedor especializado.

profifeed **BeltFeeder PRO**

NOTE SU QUESTE ISTRUZIONI PER L'USO

Benvenuti in FIAP GmbH.

Con l'acquisto del prodotto profifeed **BeltFeeder PRO** hai fatto un'ottima scelta. Prima di utilizzare il dispositivo per la prima volta, leggere attentamente le istruzioni per l'uso e familiarizzare con il prodotto. Tutti i lavori su e con questo dispositivo possono essere eseguiti solo in conformità con queste istruzioni per l'uso. È essenziale osservare le istruzioni di sicurezza per un uso corretto e sicuro.

USO PREVISTO

Il profifeed **BeltFeeder PRO**, di seguito denominato dispositivo, può essere utilizzato esclusivamente per l'alimentazione di avannotti, piantine e per il dosaggio di sostanze tampone o medicinali. L'alloggiamento e il coperchio hanno un'eccellente resistenza agli agenti atmosferici e una lunga durata. Il profifeed BeltFeeder PRO è un MUST per ogni azienda di produzione o coltivatore per hobby.

USO IMPROPRIO

Può essere causato da un uso improprio e da un trattamento improprio. Questo dispositivo rappresenta un rischio per le persone. In caso di uso improprio, la nostra responsabilità e la licenza di esercizio generale scadono.

DICHIARAZIONE DEL PRODUTTORE CE

Dichiariamo la conformità alla direttiva CE, alla direttiva EMC (2014/30 / UE) e alla direttiva sulla bassa tensione (2014/35 / UE).

Sono state applicate le seguenti norme armonizzate:
EN 61058-1, EN 60669-2-1

ISTRUZIONI DI SICUREZZA

Questo dispositivo può essere utilizzato da bambini di età pari o superiore a 8 anni e da persone con ridotte capacità fisiche, sensoriali o mentali o con mancanza di esperienza e conoscenza, a condizione che siano supervisionati o siano stati istruiti sull'uso sicuro del dispositivo e comprendano i pericoli che ne derivano.

I bambini non possono giocare con il dispositivo. La pulizia e la manutenzione da parte dell'utente non devono essere eseguite da bambini senza supervisione. È essenziale osservare le istruzioni di sicurezza per un uso corretto e sicuro. Si prega di conservare queste istruzioni in un luogo sicuro.

Se il proprietario cambia, trasmetti le istruzioni. Tutti i lavori con questo dispositivo possono essere eseguiti solo in conformità con queste istruzioni.



La combinazione di acqua ed elettricità può portare a gravi pericoli per la vita e l'incolumità fisica se non è collegata correttamente o maneggiata in modo improprio. Utilizzare il dispositivo solo quando non ci sono persone in acqua! Prima di entrare in acqua, scollegare sempre tutti i dispositivi in acqua. Confrontare i dati elettrici dell'alimentatore con la targhetta identificativa sulla confezione o sul dispositivo. Assicurarsi che il dispositivo sia protetto da un dispositivo a corrente residua con una corrente residua nominale di massimo 30 mA. Utilizzare il dispositivo solo da una presa installata correttamente. Tenere asciutti la spina di alimentazione e tutti i punti di connessione! Posare il cavo di collegamento in modo che sia protetto per evitare danni. Utilizzare solo cavi, installazioni, adattatori, prolunghie o cavi di collegamento con contatto di protezione approvati per uso esterno. Non trasportare o tirare il dispositivo per il cavo di collegamento! L'apparecchio non deve essere utilizzato se il cavo o l'alloggiamento sono difettosi! Se il cavo di alimentazione del dispositivo è danneggiato, il dispositivo deve essere smaltito; non è più possibile sostituire il cavo di alimentazione. Se il cavo è danneggiato, il dispositivo deve essere smaltito. Le installazioni elettriche sui laghetti da giardino devono essere conformi alle normative di installazione internazionali e nazionali. Non aprire mai l'alloggiamento del dispositivo o le sue parti associate a meno che ciò non sia espressamente indicato nelle istruzioni per l'uso.

Non apportare mai modifiche tecniche al dispositivo, questo porta alla scadenza immediata di tutti i diritti di garanzia e garanzia. Utilizzare solo ricambi e accessori originali. Far eseguire le riparazioni solo da centri di assistenza clienti autorizzati.

Per la tua sicurezza, contatta un elettricista qualificato in caso di domande o problemi!

INSTALLAZIONE E MESSA IN SERVIZIO

Il profifeed **BeltFeeder PRO**, l'originale, è stato per anni l'alimentatore automatico più utilizzato. Il profifeed **BeltFeeder PRO** è disponibile in due taglie (capacità 3 kg e 5 kg) e con tre diversi tempi di funzionamento (4 ore, 12 ore e 24 ore).

La differenza tra il profifeed **BeltFeeder PRO** e lo profifeed **BeltFeeder** è l'albero motore in alluminio resistente all'acqua di mare con un nastro trasportatore integrato. Il bullone di centraggio caricato a molla di nuova concezione consente di rimuovere l'intero nastro trasportatore con un unico movimento, e quindi una pulizia e una disinfezione facili da usare. Il cuscinetto ad anello scorrevole integrato garantisce che profifeed **BeltFeeder CLOCK** funzioni in modo fluido e preciso. Questa innovazione allevia il movimento e ne prolunga la durata.

Numerosi studi scientifici hanno dimostrato che la distribuzione della razione giornaliera su quante più poppate possibile è determinante per un'elevata conversione del mangime e per evitare picchi di carico per quanto riguarda la qualità dell'acqua. Il profifeed **BeltFeeder PRO** è ideale per l'alimentazione di avannotti, alberelli e per il dosaggio di sostanze tampone o medicinali. L'alloggiamento e il coperchio hanno un'eccellente resistenza agli agenti atmosferici e una lunga durata. Il profifeed **BeltFeeder PRO** è un MUST per ogni azienda di produzione o coltivatore per hobby.

Sulla parte inferiore del profifeed **BeltFeeder PRO** ci sono 4 staffe di montaggio per un fissaggio sicuro.

profifeed **BeltFeeder PRO**

PULIZIA E MANUTENZIONE

Per garantire una buona continuità con l'alimentazione, il profifeed **BeltFeeder PRO** deve essere pulito regolarmente durante la stagione. Utilizzare una piccola spazzola per rimuovere la polvere e i residui di cibo dal profifeed **BeltFeeder PRO** e dal nastro profifeed **BeltFeeder PRO** belt. Il profifeed **BeltFeeder CLOCK** deve essere lubrificato regolarmente con olio per armi. Non utilizzare oli a base di resina. Il cuscinetto ad anello scorrevole integrato non richiede manutenzione. In caso di manutenzione inadeguata o non eseguita, il diritto alla garanzia può scadere.



Osservare i video relativi ai prodotti in materia di **pulizia e manutenzione** nel nostro canale Youtube: <https://www.youtube.com/user/FIAPGmbH>

PARTI SOGGETTE A USURA

Il profifeed **BeltFeeder PRO** deve essere pulito e oliato regolarmente. Le parti soggette a usura includono l'orologio e il nastro trasportatore. Questi sono disponibili come parti di ricambio.

Le parti soggette ad usura sono escluse dalla garanzia.

Una pulizia e una cura adeguate riducono l'usura del dispositivo.

RIPARAZIONE

Qui troverai tutte le informazioni necessarie per lo scambio di pezzi di ricambio e soggetti a usura. Si prega di notare e utilizzare il codice QR durante la pulizia e la manutenzione.

CONSERVAZIONE

Il dispositivo deve essere messo fuori servizio e smontato in caso di gelo. Pulire prima il dispositivo come descritto in Pulizia e manutenzione. Il dispositivo deve essere conservato asciutto.

Assicurarsi che l'alimentatore automatico sia impostato contro il gelo.

DISPOSIZIONE

Il dispositivo deve essere smaltito in conformità alle normative legali nazionali. Questo dispositivo non deve essere smaltito come rifiuto domestico. Rendere inutilizzabile il dispositivo tagliando il cavo e smaltirlo tramite il sistema di ritorno in dotazione.

Se il dispositivo contiene sorgenti luminose, queste devono essere smaltite utilizzando il sistema di ritorno previsto a tale scopo.

Chiedi al tuo rivenditore specializzato.

profifeed BeltFeeder PRO

BEMÆRKNINGER TIL DENNE DRIFTSVEJLEDNING

Velkommen til FIAP GmbH.

Ved køb af den produktkendte profifeed **BeltFeeder PRO** har du foretaget et meget godt valg. Før du bruger enheden for første gang, skal du læse betjeningsvejledningen omhyggeligt og blive fortrolig med produktet. Alt arbejde på og med denne enhed må kun udføres i overensstemmelse med denne betjeningsvejledning. Det er vigtigt at overholde sikkerhedsinstruktionerne for korrekt og sikker brug.

ANVENDELSESFORMÅL

profifeed **BeltFeeder PRO**, i det følgende benævnt enheden, må kun bruges til fodring af yngel, kimplanter og til dosering af bufferstoffer eller medicin. Huset og dækslet har fremragende vejrbestandighed og lang levetid. Den profifeed **BeltFeeder PRO** er et MUST for enhver produktionsvirksomhed eller hobbyavler.

FORKERT BRUG

Det kan skyldes forkert brug og forkert håndtering

Denne enhed udgør en risiko for mennesker. I tilfælde af forkert brug udløber vores ansvar og den generelle driftslicens.

CE-PRODUCENTENS ERKLÆRING

Vi erklærer overensstemmelse i overensstemmelse med EF-direktivet EMC-direktivet (2014/30 / EU) og lavspændingsdirektivet (2014/35 / EU).

Følgende harmoniserede standarder blev anvendt:

EN 61058-1, EN 60669-2-1

SIKKERHEDSINSTRUKTIONER

Denne enhed kan bruges af børn i alderen 8 år og derover og af personer med nedsatte fysiske, sensoriske eller mentale evner eller manglende erfaring og viden, hvis de er under opsyn eller er blevet instrueret i sikker brug af enheden og forstår de deraf følgende farer.

Børn må ikke lege med enheden. Rengøring og brugervedligeholdelse bør ikke udføres af børn uden opsyn. Det er vigtigt at overholde sikkerhedsinstruktionerne for korrekt og sikker brug. Opbevar disse instruktioner et sikkert sted. Hvis ejeren skifter, skal du give instruktionerne videre.

Alt arbejde med denne enhed må kun udføres i overensstemmelse med denne vejledning. Kombinationen af vand og elektricitet kan medføre alvorlig fare for liv og lemmer, hvis det ikke er tilsluttet korrekt eller håndteres forkert. Betjen kun enheden, når ingen er i vandet! Før du rækker ud i vandet, skal du altid trække alle enheder ud af vandet. Sammenlign strømforsyningsens elektriske data med typeskiltet på emballagen eller på enheden.

profifeed **BeltFeeder PRO**

Sørg for, at enheden er beskyttet af en jordstrømsenhed med en nominal reststrøm på maksimalt 30 mA. Betjen kun enheden fra et korrekt installeret stik. Hold strømstikket og alle tilslutningspunkter tørre! Læg forbindelseskablet beskyttet, så skader er umulige. Brug kun kabler, installationer, adaptorer, forlænger- eller tilslutningskabler med beskyttende kontakt, der er godkendt til udendørs brug. Bær eller træk ikke enheden ved tilslutningskablet! Enheden må ikke betjenes, hvis kablet eller huset er defekt! Hvis enhedens netledning er beskadiget, skal enheden bortskaffes; det er ikke længere muligt at udskifte netledningen. Hvis kablet er beskadiget, skal enheden bortskaffes. Elektriske installationer på havedamme skal overholde internationale og nationale installationsbestemmelser. Åbn aldrig huset på enheden eller dens tilhørende dele, medmindre dette udtrykkeligt er angivet i brugsanvisningen.

Foretag aldrig tekniske ændringer på enheden, dette fører til øjeblikkelig udløb af alle garanti- og garantikrav. Brug kun originale reservedele og tilbehør. Lad kun reparationer udføres af autoriserede kundeservicecentre.

Hvis du har spørgsmål eller problemer, bedes du kontakte en kvalificeret elektriker for din egen sikkerhed!

INSTALLATION OG IDRIFTSÆTTELSE

Den profifeed **BeltFeeder PRO**, originalen, har været den mest anvendte automatiske foder i årevis. Den profifeed **BeltFeeder PRO** fås i to størrelser (kapacitet 3 kg og 5 kg) og med tre forskellige urværkstid (4 timer, 12 timer og 24 timer).

Forskellen mellem den profifeed **BeltFeeder PRO** og den profifeed **BeltFeeder** er drivakslen lavet af havvandfast aluminium med et integreret transportbånd.

Den nyudviklede fjederbelastede centreringsbolt gør det muligt at fjerne hele transportbåndet med en enkelt bevægelse og dermed brugervenlig rengøring og desinfektion. Det indbyggede glideleje sikrer, at den profifeed **BeltFeeder CLOCK** kører glat og præcist. Denne innovation aflaster bevægelsen og forlænger dens levetid.

Talrige videnskabelige undersøgelser har vist, at fordelingen af den daglige ration over så mange foder som muligt er afgørende for en høj foderomdannelsehastighed og undgåelse af belastningstoppe med hensyn til vandkvalitet. Den profifeed **BeltFeeder PRO** er ideel til fodring af yngel, unger og dosering af bufferstoffer eller medicin. Huset og dækslet har fremragende vejrbestandighed og lang levetid. Den profifeed **BeltFeeder PRO** er et MUST for enhver produktionsvirksomhed eller hobbyavl.

På den nederste del af den profifeed **BeltFeeder PRO** er der 4 monteringsbeslag til sikker fastgørelse.



RENGØRING OG VEDLIGEHOVELSE

For at garantere en god koninuitet med fodringen, skal den profifeed **BeltFeeder PRO** rengøres regelmæssigt i løbet af sæsonen. Brug en lille børste til at fjerne støv og madrester fra den profifeed **BeltFeeder PRO** og på den profifeed **BeltFeeder PRO** belt. Den profifeed profifeed **BeltFeeder CLOCK** regelmæssigt olies med pistololie. Harpiksendende olier må ikke anvendes. Det integrerede glideleje er vedligeholdelsesfrit. I tilfælde af utilstrækkelig eller ikke udført vedligeholdelse kan garantikravet udløbe.



Overhold de relevante produktvideoer om **rengøring og vedligeholdelse** i vores Youtube-kanal: <https://www.youtube.com/user/FIAPGmbH>

BRUG DELE

Den kendte profifeed **BeltFeeder PRO** skal rengøres og olies regelmæssigt. Sliddele inkluderer urværk og transportbånd. Disse fås som reservedele. Sliddele er undtaget fra garantien. Passende rengøring og pleje reducerer slitage på enheden.

REPARERE

Her finder du alle de oplysninger, du har brug for til udveksling af reservedele og sliddele. Bemærk og brug QR-koden under rengøring og vedligeholdelse.

OPBEVARING

Hvis der forventes frost, skal enheden tages ud af drift og demonteres. Rengør først enheden som beskrevet under Rengøring og vedligeholdelse. Enheden skal opbevares tørt. Sørg for, at den automatiske føder er indstillet frostfri.

BORTSKAFFELSE

Enheden skal bortskaffes i overensstemmelse med nationale lovbestemmelser. Denne enhed må ikke bortskaffes som husholdningsaffald. Gør enheden ubrugelig ved at klippe kablet og bortskaffe det via det medfølgende retursystem. Hvis enheden indeholder lyskilder, skal disse bortskaffes ved hjælp af retursystemet til dette formål.

Spørg din specialforhandler.

profifeed **BeltFeeder PRO**

MERKNADER TIL DENNE BRUKSANVISNINGEN

Velkommen til FIAP GmbH.

Ved kjøp av det profifeed **BeltFeeder PRO**-produktet har du gjort et veldig godt valg. Før du bruker enheten for første gang, må du lese bruksanvisningen nøye og bli kjent med produktet. Alt arbeid på og med denne enheten kan bare utføres i samsvar med denne bruksanvisningen. Det er viktig å følge sikkerhetsinstruksjonene for riktig og sikker bruk.

TILTENKT BRUK

profifeed **BeltFeeder PRO**, heretter kalt enheten, kan bare brukes til føring av yngel, frøplanter og til dosering av bufferstoffer eller medisiner. Huset og dekelet har utmerket værbestandighet og lang levetid. Den profifeed BeltFeeder PRO er et MUST for alle produksjonsbedrifter eller hobbyprodusenter.

FEIL BRUK

Det kan oppstå i tilfelle feil bruk og feil håndtering

Denne enheten utgjør en risiko for mennesker. I tilfelle feil bruk utløper vårt ansvar og den generelle driftstillatelsen.

CE-PRODUSENTENS ERKLÆRING

Vi erklærer samsvar i samsvar med EF-direktivet EMC-direktivet (2014/30 / EU) og lavspenningsdirektivet (2014/35 / EU).

Følgende harmoniserte standarder ble anvendt:

EN 61058-1, EN 60669-2-1

SIKKERHETSINSTRUKSJONER

Denne enheten kan brukes av barn i alderen 8 år og over og av personer med reduserte fysiske, sensoriske eller mentale evner eller mangel på erfaring og kunnskap, forutsatt at de er under oppsyn eller har blitt instruert i sikker bruk av enheten og forstår de resulterende farene.

Barn har ikke lov til å leke med enheten. Rengjøring og vedlikehold av brukere skal ikke utføres av barn uten tilsyn. Det er viktig å følge sikkerhetsinstruksjonene for riktig og sikker bruk. Oppbevar disse instruksjonene på et trygt sted.

Hvis eieren endres, vennligst gi instruksjonene videre.



Alt arbeid med denne enheten kan bare utføres i samsvar med disse instruksjonene. Kombinasjonen av vann og elektrisitet kan føre til alvorlig fare for liv og lemmer hvis det ikke er riktig tilkoblet eller håndtert feil. Bruk bare enheten når ingen er i vannet! Før du stikker ut i vannet, må du alltid trekke ut støpselet til alle enhetene i vannet. Sammenlign de elektriske dataene til strømforsyningen med typeskiltet på emballasjen eller på enheten. Forsikre deg om at enheten er beskyttet av en jordstrømsenhet med en nominell jordstrøm på maksimalt 30 mA. Bruk bare enheten fra en riktig installert stikkontakt. Hold strømkontakten og alle tilkoblingspunktene tørre! Legg tilkoblingskabelen slik at den er beskyttet for å forhindre skade. Bruk kun kabler, installasjoner, adaptere, forlengelses- eller tilkoblingsledninger med beskyttende kontakt som er godkjent for utendørs bruk. Ikke bær eller trekk enheten ved tilkoblingskabelen! Enheten må ikke brukes hvis kabelen eller huset er defekt! Hvis strømledningen til enheten er skadet, må enheten kastes; det er ikke lenger mulig å bytte strømledningen. Hvis kabelen er skadet, må enheten kastes. Elektriske installasjoner på hagedammer må være i samsvar med internasjonale og nasjonale forskrifter for installasjon. Åpne aldri huset til enheten eller tilhørende deler med mindre dette er uttrykkelig angitt i bruksanvisningen.

Gjør aldri tekniske endringer på enheten, dette fører til at alle garanti- og garantikrav utløper umiddelbart. Bruk kun originale reservedeler og tilbehør. Reparasjoner må kun utføres av autoriserte kundeservicesentre.

For din egen sikkerhet, kontakt en kvalifisert elektriker hvis du har spørsmål eller problemer!

INSTALLASJON OG IGANGKJØRING

Den profi**feed BeltFeeder PRO**, originalen, har vært den mest brukte automatiske materen i mange år. Den kyndige profi**feed BeltFeeder PRO** er tilgjengelig i to størrelser (kapasitet 3 kg og 5 kg) og med tre forskjellige drifttider (4 timer, 12 timer og 24 timer).

Forskjellen mellom profi**feed BeltFeeder PRO** og profi**feed BeltFeeder** er drivakselen laget av sjøvannsbestandig aluminium med integrert transportbånd. Den nyutviklede fjærbelastede sentreringsbolten gjør det mulig å fjerne hele transportbåndet med en håndbevegelse og dermed brukervennlig rengjøring og desinifisering. Det innebygde glideringslaget sørger for at den profi**feed BeltFeeder CLOCK** går jevnt og presist. Denne innovasjonen avlaster bevegelsen og forlenger levetiden.

Tallrike vitenskapelige studier har vist at fordelingen av den daglige rasjonen over så mange får som mulig er avgjørende for en høy førkonverteringshastighet og unngåelse av belastningstopper når det gjelder vannkvalitet. Den velrenommerte profi**feed BeltFeeder PRO** er ideell for fôring av yngel, saplings og for dosering av bufferstoffer eller medisiner. Huset og dekselet har utmerket værbestandighet og lang levetid. Den profi**feed BeltFeeder PRO** er et MUST for alle produksjonsbedrifter eller hobbyprodusenter. På den nedre delen av den profi**feed BeltFeeder PRO** er det 4 monteringsbraketter for sikker montering.

profifeed **BeltFeeder PRO**

RENGJØRING OG VEDLIKEHOLD

For å garantere god kontinuitet med føringen, bør den kyndige profifeed **BeltFeeder PRO** rengjøres regelmessig i løpet av sesongen. Bruk en liten børste for å fjerne støv og matrester fra den berømte profifeed **BeltFeeder PRO** og på den biffede profifeed **BeltFeeder PRO** belt. Den profifeed **BeltFeeder CLOCK** må jevnlig smøres med pistololje. Harpiksendende oljer må ikke brukes. Det integrerte glidelageret er vedlikeholdsfritt. I tilfelle utilstrekkelig eller ikke utført vedlikehold kan garantikravet utløpe.



Følg relevante produktvideoer om **rengjøring og vedlikehold** i Youtube-kanalen vår: <https://www.youtube.com/user/FIAPGmbH>

SLITEDELER

Den velkjente profifeed **BeltFeeder PRO** må rengjøres og smøres regelmessig. Slitedeler inkluderer urverk og transportbånd. Disse er tilgjengelige som reservedeler. Slitasjedeler er unntatt fra garantien. Passende rengjøring og stell reduserer slitasje på enheten.

REPARERE

Her finner du all informasjonen du trenger for å bytte reservedeler og slitasjedeler. Vær oppmerksom på og bruk QR-koden under rengjøring og vedlikehold.

OPPBEVARING

Hvis det forventes frost, må enheten tas ut av drift og demonteres. Rengjør først enheten som beskrevet under Rengjøring og vedlikehold. Enheten må oppbevares tørt. Forsikre deg om at den automatiske materen er satt opp frostfritt.

AVHENDING

Enheten må kastes i samsvar med nasjonale lovbestemmelser. Denne enheten må ikke kastes som husholdningsavfall. Gjør enheten ubrukkelig ved å kutte kablen og kast den via retursystemet som følger med.

Hvis enheten inneholder lyskilder, må de kastes ved hjelp av retursystemet som er gitt for dette formålet.

Spør din spesialforhandler.

profifeed BeltFeeder PRO

ANMÄRKNINGAR TILL DENNA BRUKSANVISNING

Välkommen till FIAP GmbH.

Genom att köpa profifeed BeltFeeder PRO har du gjort ett mycket bra val. Innan du använder enheten för första gången, läs bruksanvisningen noggrant och bekanta dig med produkten. Allt arbete på och med denna enhet får endast utföras i enlighet med denna bruksanvisning. Det är viktigt att säkerhetsanvisningarna följs för korrekt och säker användning.

AVSEDD ANVÄNDNING

profifeed BeltFeeder PRO, nedan kallad anordningen, får endast användas för utfodring av yngel, plantor och för dosering av buffertämnen eller medicinering. Huset och locket har utmärkt väderbeständighet och lång livslängd. Den kända profifeed BeltFeeder PRO är ett MÅSTE för alla produktionsföretag eller hobbyodlare.

FELAKTIG ANVÄNDNING

Det kan orsakas av felaktig användning och felaktig hantering

Enheten utgör en risk för människor. Vid felaktig användning upphör vårt ansvar och den allmänna driftlicensen.

CE-TILLVERKARENS DEKLARATION

Vi förklarar överensstämmelse i enlighet med EG-direktivet EMC-direktivet (2014/30 / EU) och lågspänningsdirektivet (2014/35 / EU).

Följande harmoniserade standarder tillämpades:

EN 61058-1, EN 60669-2-1

SÄKERHETS INSTRUKTIONER

Enheten kan användas av barn i åldern 8 år och äldre och av personer med nedsatt fysisk, sensorisk eller mental förmåga eller bristande erfarenhet och kunskap om de övervakas eller har fått instruktioner om säker användning av enheten och förstår riskerna.

Barn får inte leka med enheten. Rengöring och användarunderhåll bör inte utföras av barn utan tillsyn. Det är viktigt att säkerhetsanvisningarna följs för korrekt och säker användning. Förvara dessa instruktioner på ett säkert ställe.

Om ägaren byter, vänligen skicka instruktionerna.

profifeed **BeltFeeder PRO**

Allt arbete med denna enhet får endast utföras i enlighet med dessa instruktioner. Kombinationen av vatten och el kan leda till allvarlig fara för liv och lem om den inte är korrekt ansluten eller hanteras felaktigt. Använd endast enheten när ingen är i vattnet! Dra alltid ut nätkontakten på alla enheter i vattnet innan du når ut i vattnet. Jämför strömförsörjningens elektriska data med typskylten på förpackningen eller på enheten. Se till att enheten är skyddad av en jordströmsenhet med en märkström på maximalt 30 mA. Använd endast enheten från ett korrekt installerat uttag. Håll strömkontakten och alla anslutningspunkter torra! Lagg anslutningskabeln så att den är skyddad för att förhindra skador. Använd endast kablar, installationer, adaptrar, förlängnings- eller anslutningsledningar med skyddskontakt som är godkända för utomhusbruk. Bär eller dra inte i enheten genom anslutningskabeln! Enheten får inte användas om kabeln eller huset är defekt! Om enhetens nätsladd är skadad måste den kasseras. Det är inte längre möjligt att byta ut nätsladden. Om kabeln är skadad måste enheten kasseras. Elektriska installationer på trädgårdsdammar måste uppfylla internationella och nationella installationsbestämmelser. Öppna aldrig höljet på enheten eller tillhörande delar såvida det inte uttryckligen anges i bruksanvisningen.

Gör aldrig tekniska ändringar av enheten, detta leder till att alla garanti- och garantikrav upphör omedelbart. Använd endast originalreservdelar och tillbehör. Låt reparationer endast utföras av auktoriserade kundtjänstcentraler.

För din egen säkerhet, kontakta en kvalificerad elektriker om du har några frågor eller problem!

INSTALLATION OCH IDRIFTTAGNING

Den profifeed **BeltFeeder PRO**, originalet, har varit den vanligaste automatiska mataren i flera år. Den professionella profifeed **BeltFeeder PRO** finns i två storlekar (kapacitet 3 kg och 5 kg) och med tre olika drifttider (4 timmar, 12 timmar och 24 timmar).

Skillnaden mellan den profifeed **BeltFeeder PRO** och den profifeed **BeltFeeder PRO** är drivaxeln i havsvattentålig aluminium med ett integrerat transportband. Den nyutvecklade fjäderbelastade centreringsbulten gör att hela transportbandet kan tas bort med en handrörelse och därmed användarvänlig rengöring och desinfektion. Det inbyggda glidlagret säkerställer att den profifeed **BeltFeeder CLOCK** går smidigt och exakt. Denna innovation lindrar rörelsen och förlänger dess livslängd.

Många vetenskapliga studier har visat att fördelningen av den dagliga rationen över så många foder som möjligt är avgörande för en hög foderomvandlingsfrekvens och undvikande av belastningstoppar när det gäller vattenkvalitet. Den välkända profifeed **BeltFeeder PRO** är idealisk för matning av yngel, plantor och dosering av buffertämnen eller läkemedel. Huset och locket har utmärkt väderbeständighet och lång livslängd. Den kända profifeed **BeltFeeder PRO** är ett MÅSTE för alla produktionsföretag eller hobbyodlare.

På den nedre delen av den profifeed **BeltFeeder PRO** finns fyra monteringsfästen för säker festsättning.



STÄDNING OCH UNDERHÅLL

För att garantera en god kontinuitet med utfodringen bör den skickliga profi**feed BeltFeeder PRO** rengöras regelbundet under säsongen. Använd en liten borste för att avlägsna damm och matrester från den profi**feed BeltFeeder PRO** och på den profi**feed BeltFeeder PRO** belt. Den profi**feed BeltFeeder CLOCK** måste oljas regelbundet med pistololja. Hartsändiga oljor får inte användas. Det integrerade glidringlagret är underhållsfritt. I händelse av otillräckligt eller inte utfört underhåll kan garantikravet upphöra att gälla.



Observera relevanta produktvideor om **rengöring och underhåll** i vår Youtube-kanal: <https://www.youtube.com/user/FIAPGmbH>

BÄR DELAR

Den kända profi**feed BeltFeeder PRO** måste rengöras och oljas regelbundet. Slitdelar inkluderar urverk och transportband. Dessa finns som reservdelar. Slitdelar undantas från garantin. Lämplig rengöring och skötsel minskar slitage på enheten.

REPARERA

Här hittar du all information du behöver för att byta reservdelar och slitdelar. Observera och använd QR-koden under rengöring och underhåll.

LAGRING

Enheten måste tas ur drift och demonteras om frost förväntas. Rengör först enheten enligt beskrivningen under Rengöring och underhåll. Enheten måste förvaras torr. Se till att den automatiska mataren är frosthfri.

FÖRFOGANDE

Enheten måste kasseras i enlighet med nationella lagar. Enheten får inte kasseras som hushållsavfall. Gör enheten oanvändbar genom att klippa av kabeln och kasta den via retursystemet.

Om enheten innehåller ljuskällor måste dessa kasseras med det retursystem som tillhandahålls för detta ändamål.

Fråga din specialisthandlare.

profifeed BeltFeeder PRO

HUOMAUTUKSIA TÄSTÄ KÄYTTÖOHJEESTA

Tervetuloa FIAP GmbH: han.

Kun olet ostanut profifeed BeltFeeder PRO -tuotteen, olet tehnyt erittäin hyvän valinnan. Lue käyttöohjeet huolellisesti ennen laitteen ensimmäistä käyttökertaa ja tutustu tuotteeseen. Kaikki tämän laitteen kanssa tehtävät työt voidaan suorittaa vain tämän käyttöohjeen mukaisesti. Oikean ja turvallisen käytön kannalta on ehdottomasti noudatettava turvallisuusohjeita.

KÄYTTÖTARKOITUS

profifeed BeltFeeder PRO -ohjelmaa, jäljempänä „laite“, voidaan käyttää vain poikasien, taimien ruokintaan ja puskuraineiden tai lääkkeiden annosteluun. Kotelolla ja kannella on erinomainen säänkestävyys ja pitkä käyttöikä. profifeed BeltFeeder PRO on pakollinen jokaiselle tuotantoyhtiölle tai harrastusviljelijälle.

VÄÄRÄ KÄYTTÖ

Se voi tapahtua väärinkäytön ja väärän käsittelyn yhteydessä

Tämä laite aiheuttaa vaaran ihmisille. Väärinkäytön vuoksi vastuumme ja yleinen käyttöluopa vanhentuvat.

CE-VALMISTAJAN VAKUUTUS

Vakuutamme vaatimustenmukaisuuden EY-direktiivin EMC-direktiivin (2014/30 / EU) ja pienjännitedirektiivin (2014/35 / EU) mukaisesti.

Seuraavia yhdenmukaistettuja standardeja sovellettiin:

EN 61058-1, EN 60669-2-1

TURVALLISUUSOHJEET

Tätä laitetta voivat käyttää vähintään 8-vuotiaat lapset ja henkilöt, joilla on heikentynyt fyysinen, aistillinen tai henkinen suorituskyky tai joilla ei ole kokemusta tai tietoa, edellyttäen että heitä valvotaan tai heitä on opastettu laitteen turvalliseen käyttöön ja he ymmärtävät niistä aiheutuvat vaarat.

Lapset eivät saa leikkiä laitteella. Lapset eivät saa puhdistaa ja huoltaa laitetta ilman valvontaa. Oikean ja turvallisen käytön kannalta on ehdottomasti noudatettava turvallisuusohjeita. Säilytä nämä ohjeet turvallisessa paikassa.

Jos omistaja vaihtuu, välitä ohjeet.



Kaikki tämän laitteen kanssa tehtävät työt saa suorittaa vain näiden ohjeiden mukaisesti. Veden ja sähkön yhdistelmä voi johtaa vakavaan hengenvaaraan, jos sitä ei ole kytketty oikein tai sitä ei käsitellä väärin. Käytä laitetta vain, kun vedessä ei ole ihmisiä! Irrota kaikki vedessä olevat laitteet aina ennen veteen pääsyä. Vertaa virtalähteen sähködataa pakkauksessa tai laitteessa olevaan tyyppikilpeen. Varmista, että laite on suojattu vikavirtasuojalaitteella, jonka nimellinen jännösvirta on enintään 30 mA. Käytä laitetta vain oikein asennetusta pistorasiasta. Pidä virtajohto ja kaikki liitäntäpisteet kuivina! Asenna liitäntäkaapeli suojatulla tavalla, jotta vaurioituminen on mahdotonta. Käytä vain ulko käyttöön hyväksytyjä kaapeleita, asennuksia, sovittimia, jatkojohtoja ja suojakoskettimia. Älä kannata vedä laitetta liitosjohdosta! Laitetta ei saa käyttää, jos kaapeli tai kotelo on viallinen! Jos laitteen virtajohto on vaurioitunut, laite on hävitettävä; virtajohtoa ei ole enää mahdollista vaihtaa. Jos kaapeli on vaurioitunut, laite on hävitettävä. Puutarha-altaiden sähköasennusten on oltava kansainvälisten ja kansallisten asennusmääräysten mukaisia. Älä koskaan avaa laitteen koteloa tai siihen liittyviä osia, ellei se ole nimenomaisesti mainittu käyttöohjeissa.

Älä koskaan tee laitteeseen teknisiä muutoksia, mikä johtaa kaikkien takuiden välittömään päättymiseen. Käytä vain alkuperäisiä varaosia ja lisävarusteita. Korjaukset saa suorittaa vain valtuutetuissa asiakaspalvelukeskuksissa.

Jos sinulla on kysyttävää tai ongelmia, ota yhteyttä pätevään sähköasentajaan oman turvallisuutesi vuoksi!

ASENNUS JA KÄYTTÖÖNOTTO

Alkuperäinen profifeed BeltFeeder PRO on ollut useimmiten käytetty automaattinen syöttölaite vuosia. profifeed BeltFeeder PRO -tuotetta on saatavana kahta kokoa (kapasiteetti 3 kg ja 5 kg) ja kolmella eri kelloajoajalla (4 tuntia, 12 tuntia ja 24 tuntia). Ero korostetun profifeed BeltFeeder PRO: n ja profifeed BeltFeeder välillä on meriveden kestävästä alumiinista valmistettu vetoakseli, jossa on integroitu kuljetushihna. Äskettäin kehitetyn jousikuormitetun keskityspultin avulla koko kuljetushihna voidaan poistaa yhdellä liikkeellä ja siten käyttäjäystävällinen puhdistus ja desinfiointi. Sisäänrakennettu liukuva rengaslaakeri varmistaa, että profifeed BeltFeeder CLOCK kello toimii sujuvasti ja tarkasti. Tämä innovaatio helpottaa liikettä ja pidentää sen käyttöikä.

Lukuisat tieteelliset tutkimukset ovat osoittaneet, että päivittäisen annoksen jakautuminen mahdollisimman monelle ruokinnalle on ratkaisevaa korkean rehunmuunnoksen ja kuormitushuippujen välttämisen kannalta veden laadun suhteen. Herkullinen profifeed BeltFeeder PRO soveltuu ihanteellisesti poikasten, taimien ruokintaan sekä puskuriaineiden tai lääkkeiden annosteluun. Kotelolla ja kannella on erinomainen säänkestävyys ja pitkä käyttöikä. profifeed BeltFeeder PRO on pakollinen jokaiselle tuotantoyhtiölle tai harrastusviljelijälle.

profifeed BeltFeeder PRO n alaosassa on 4 kiinnikettä turvallista kiinnitystä varten.

profifeed BeltFeeder PRO

PUHDISTUS JA HUOLTO

Hyvän jatkuvuuden takaamiseksi ruokinnalla profifeed BeltFeeder PRO on puhdistettava säännöllisesti kauden aikana. Käytä pientä harjaa pölyn ja ruokajäämien poistamiseen profifeed BeltFeeder PRO ja profifeed BeltFeeder PRO belt. profifeed BeltFeeder CLOCK öljyä on öljyttävä säännöllisesti aseöljyllä. Hartsipääöljyjä ei saa käyttää. Integroitu liukurengaslaakeri on huoltovapaa. Riittämättömän tai suorittamattoman huollon takuuvaatimus voi päättyä.



Noudata puhdistus- ja kunnossapitotuotteita koskevia tuotevideoita Youtube-kanavallamme: <https://www.youtube.com/user/FIAPGmbH>

KÄYTÄ OSIA

profifeed BeltFeeder PRO on puhdistettava ja öljyttävä säännöllisesti. Kulutusosat sisältävät kellokoneiston ja kuljetinhihnan. Näitä on saatavana varaosina.

Kuluvat osat eivät kuulu takuun piiriin.

Asianmukainen puhdistus ja hoito vähentävät laitteen kulumista.

KORJAUS

Täältä löydät kaikki tarvitsemasi tiedot varaosien ja kulumien osien vaihtamiseksi. Huomaa ja käytä QR-koodia puhdistuksen ja huollon yhteydessä.

VARASTOINTI

Laite on poistettava käytöstä ja purettava, jos on pakkasia. Puhdista laite ensin kohdassa Puhdistus ja huolto kuvatulla tavalla. Laite on varastoitava kuivana.

Varmista, että automaattinen syöttölaite on asetettu pakkasettomaksi.

HÄVITTÄMINEN

Laite on hävitettävä kansallisten lakien mukaisesti. Tätä laitetta ei saa hävittää talousjätteenä. Tee laitteesta käyttökelvoton katkaisemalla kaapeli ja hävitä se toimitetun palautusjärjestelmän kautta.

Jos laite sisältää valonlähteitä, se on hävitettävä tätä tarkoitusta varten tarkoitettua palautusjärjestelmän avulla.

Kysy jälleenmyyjältäsi.

profifeed BeltFeeder PRO

MEGJEGYZÉSEK EHHEZ A HASZNÁLATI UTASÍTÁSHOZ

Üdvözljük a FIAP GmbH-nál.

A profifeed BeltFeeder PRO termék megvásárlásával nagyon jól választott. A készülék első használata előtt figyelmesen olvassa el a használati utasítást, és ismerkedjen meg a termékkel. A készüléken és a készülékkel végzett munkákat csak a jelen üzemeltetési utasításnak megfelelően szabad elvégezni. A helyes és biztonságos használat érdekében elengedhetetlen a biztonsági előírások betartása.

RENDELTESSZERŰ HASZNÁLAT

A profifeed BeltFeeder PRO (a továbbiakban: eszköz) csak ivadékok, palánták etetésére, pufferanyagok vagy gyógyszerek adagolására használható. A ház és a burkolat kiváló időjárásállósággal és hosszú élettartammal rendelkezik. A profifeed BeltFeeder PRO minden termelő cégnek vagy hobbi termelőnek KELL.

HELYTELEN HASZNÁLAT

Helytelen használat és nem megfelelő kezelés esetén fordulhat elő

Ez az eszköz kockázatot jelent az emberek számára. Nem rendeltetészerű használat esetén felelősségünk és az általános üzemeltetési engedély lejár.

A CE GYÁRTÓ NYILATKOZATA

A megfelelőséget az EK irányelvnek, az EMC irányelvnek (2014/30 / EU) és a kifeszültségű irányelvnek (2014/35 / EU) megfelelően deklaráljuk.

A következő harmonizált szabványokat alkalmazták:

EN 61058-1, EN 60669-2-1

BIZTONSÁGI UTASÍTÁSOK

Ezt az eszközt 8 éves és annál idősebb gyermekek, valamint csökkent fizikai, érzékszervi vagy szellemi képességekkel rendelkező személyek, illetve tapasztalat és ismeretek hiányában használhatják, feltéve, hogy felügyelik őket, vagy ha utasítást kaptak a készülék biztonságos használatára és megértik az ebből fakadó veszélyeket.

A gyermekek nem játszhatnak a készülékkel. A tisztítást és a felhasználói karbantartást gyermekek nem végezhetik felügyelet nélkül. A helyes és biztonságos használat érdekében elengedhetetlen a biztonsági előírások betartása. Kérjük, tartsa ezeket az utasításokat biztonságos helyen.

Ha a tulajdonos megváltozik, kérjük, adja át az utasításokat.

profifeed **BeltFeeder PRO**

A készülékkel végzett munkát csak ezen utasításoknak megfelelően szabad elvégezni. A víz és az elektromosság kombinációja súlyos életveszélyt és életveszélyt okozhat, ha azt nem megfelelően csatlakoztatják vagy nem megfelelően kezelik. A készüléket csak akkor használja, ha senki nincs a vízben! Mielőtt belenyúlna a vízbe, mindig húzza ki a vízben lévő összes készülék hálózati csatlakozóját. Hasonlítsa össze a tápegység elektromos adatait a csomagoláson vagy a készüléken található típus táblával. Győződjön meg arról, hogy a készüléket legfeljebb 30 mA névleges maradékárammal rendelkező maradékáramú készülék védi. A készüléket csak megfelelően felszerelt aljzatról üzemeltesse. Tartsa szárazon a hálózati csatlakozót és az összes csatlakozási pontot! Fektesse a csatlakozókábelt úgy, hogy védve legyen a károk elkerülése érdekében. Kizárólag kültéri használatra engedélyezett kábeleket, szerelvényeket, adaptereket, hosszabbító vagy csatlakozó vezetékeket használjon védőkapcsolattal. Ne vigye és ne húzza a készüléket a csatlakozókábelnél fogva! A készüléket nem szabad működtetni, ha a kábel vagy a ház hibás! Ha a készülék tápkábele megsérült, a készüléket meg kell semmisíteni, a tápkábelt már nem lehet cserélni. Ha a kábel megsérült, a készüléket meg kell semmisíteni. A kerti tavak elektromos telepítésének meg kell felelnie a nemzetközi és nemzeti telepítési előírásoknak. Soha ne nyissa ki a készülék házát vagy a hozzá tartozó alkatrészeket, hacsak ezt kifejezetten nem írja le a használati utasítás.

Soha ne végezzen műszaki változtatásokat a készüléken, ez az összes garancia és garanciális igény azonnali lejártához vezet. Csak eredeti alkatrészeket és tartozékokat használjon. A javításokat csak hivatalos ügyfélszolgálatok végezhetik.

Saját biztonsága érdekében kérdéseivel vagy problémáival forduljon szakképzett villanyszerelőhöz!

TELEPÍTÉS ÉS ÜZEMBE HELYEZÉS

Az eredetileg előállított profifeed **BeltFeeder PRO** évek óta a leggyakrabban használt automatikus adagoló. A profifeed **BeltFeeder PRO** kétféle méretben (3 kg és 5 kg kapacitással) és három különböző óramű futási idővel (4 óra, 12 óra és 24 óra) kapható.

A profifeed **BeltFeeder PRO** és a profifeed **BeltFeeder** közötti különbség tengervízálló alumíniumból készült hajtótengely, integrált szállítószalaggal. Az újonnan kifejlesztett rugóval ellátott központosító csavar lehetővé teszi a teljes szállítószalag eltávolítását egyetlen kézmozdulattal, ezáltal felhasználóbarát tisztítással és fertőtlenítéssel. A beépített csúszó gyűrűs csapágy biztosítja, hogy a profifeed **BeltFeeder CLOCK** zökkenőmentesen és pontosan működjön. Ez az újítás megkönnyíti a mozgást és meghosszabbítja annak élettartamát.

Számos tudományos tanulmány kimutatta, hogy a napi adag eloszlása a lehető legtöbb táplálékra meghatározó a magas takarmány-átalakulás és a vízminőség szempontjából a terhelési csúcsok elkerülése szempontjából. A profifeed **BeltFeeder PRO** ideálisan alkalmazható csirke, csemete etetésére, pufferanyagok vagy gyógyszerek adagolására. A ház és a burkolat kiváló időjárásállósággal és hosszú élettartammal rendelkezik. A profifeed **BeltFeeder PRO** minden termelő cégnek vagy hobbitermelőnek KELL.

A profifeed **BeltFeeder PRO** alsó részén 4 rögzítő konzol található a biztonságos rögzítéshez.



TISZTÍTÁS ÉS KARBANTARTÁS

Az etetés jó folytonosságának garantálása érdekében az előkészített profifeed **BeltFeeder PRO**-t rendszeresen tisztítani kell a szezonban. Egy kis ecsettel távolítsa el a port és az ételmara-dékokat a profifeed **BeltFeeder PRO**-ról és a profifeed **BeltFeeder PRO** belt. A profifeed **BeltFeeder CLOCK** rendszeresen olajozni kell fegyverolajjal. Gyanta végű olajokat nem szabad használni. Az integrált csúszógyűrűs csapágy karbantartást nem igényel. Nem megfelelő vagy nem végzett karbantartás esetén a jótállási igény lejárhathat.



Vegye figyelembe a **tisztítással és karbantartással** kapcsolatos termékvideókat Youtube csatornánkon: <https://www.youtube.com/user/FIAPGmbH>

KOPÓ ALKATRÉSZEK

A profifeed **BeltFeeder PRO**-t rendszeresen tisztítani és olajozni kell. A kopó alkatrészek közé tartozik az óramű és a szállítószalag. Ezek pótalkatrészként kaphatók. A kopó alkatrészekre nem vonatkozik a garancia. A megfelelő tisztítás és gondozás csökkenti a készülék kopását.

JAVÍTÁS

Itt megtalálja az összes információt, amelyre szükség van a pótalkatrészek és kopó alkatrészek cseréjéhez. Kérjük, vegye figyelembe és használja a QR-kódot a tisztítás és karbantartás alatt.

TÁROLÁS

Ha fagy várható, a készüléket le kell állítani és szétszerelni. Először tisztítsa meg a készüléket a Tisztítás és karbantartás részben leírtak szerint. A készüléket szárazon kell tárolni. Ellenőrizze, hogy az automatikus adagoló fagymentesen van-e beállítva.

ÁRTALMATLANÍTÁS

A készüléket a nemzeti jogszabályoknak megfelelően kell megsemmisíteni. Ezt a készüléket nem szabad háztartási hulladékként megsemmisíteni. A kábelt elvágvá tegye használhatatlanná a készüléket, és a mellékelt visszavezető rendszeren keresztül dobja el.

Ha a készülék fényforrásokat tartalmaz, azokat az erre a célra biztosított visszavételi rendszer használatával kell ártalmatlanítani.

Kérdezze meg szakkereskedőjét.

profifeed BeltFeeder PRO

UWAGI DOTYCZĄCE NINIEJSZEJ INSTRUKCJI OBSŁUGI

Witamy w FIAP GmbH.

Kupując profifeed BeltFeeder PRO dokonali Państwo bardzo dobrego wyboru. Przed pierwszym użyciem urządzenia przeczytaj uważnie instrukcję obsługi i zapoznaj się z produktem. Wszelkie prace przy tym urządzeniu mogą być wykonywane tylko zgodnie z niniejszą instrukcją obsługi. W celu prawidłowego i bezpiecznego użytkowania należy koniecznie przestrzegać wskazówek dotyczących bezpieczeństwa.

PRZEZNACZENIE

profifeed BeltFeeder PRO zwany dalej urządzeniem służy wyłącznie do karmienia narybku, sadzonek oraz do dozowania substancji buforujących lub leków. Obudowa i osłona mają doskonałą odporność na warunki atmosferyczne i długą żywotność. profifeed BeltFeeder PRO jest koniecznością dla każdej firmy produkcyjnej lub hodowcy hobbystów.

NIEWŁAŚCIWE UŻYTKOWANIE

Może to nastąpić w przypadku nieprawidłowego użytkowania i niewłaściwej obsługi

To urządzenie stwarza zagrożenie dla ludzi. W przypadku nieprawidłowego użytkowania nasza odpowiedzialność i ogólne pozwolenie na użytkowanie wygasają.

DEKLARACJA PRODUCENTA CE

Deklarujemy zgodność zgodnie z dyrektywą WE, dyrektywą EMC (2014/30 / UE) i dyrektywą niskonapięciową (2014/35 / UE).

Zastosowano następujące zharmonizowane normy:

EN 61058-1, EN 60669-2-1

INSTRUKCJE BEZPIECZEŃSTWA

To urządzenie może być używane przez dzieci w wieku 8 lat i starsze oraz przez osoby o ograniczonych zdolnościach fizycznych, sensorycznych lub umysłowych lub bez doświadczenia i wiedzy, pod warunkiem, że są one nadzorowane lub zostały poinstruowane w zakresie bezpiecznego korzystania z urządzenia i rozumieją wynikające z tego niebezpieczeństwa.

Dzieci nie mogą bawić się urządzeniem. Dzieci bez nadzoru nie powinny czyścić ani konserwować urządzenia. W celu prawidłowego i bezpiecznego użytkowania należy koniecznie przestrzegać wskazówek dotyczących bezpieczeństwa. Prosimy o przechowywanie tych instrukcji w bezpiecznym miejscu.

W przypadku zmiany właściciela prosimy o przekazanie instrukcji.

Wszelkie prace z tym urządzeniem mogą być wykonywane wyłącznie zgodnie z niniejszą instrukcją.



Połączenie wody i prądu może prowadzić do poważnych zagrożeń dla życia i zdrowia, jeśli nie jest prawidłowo podłączone lub jest niewłaściwie obsługiwane. Używaj urządzenia tylko wtedy, gdy nikogo nie ma w wodzie! Przed sięgnięciem do wody należy zawsze wyciągnąć wtyczkę z gniazdka sieciowego wszystkich urządzeń w wodzie. Porównać dane elektryczne zasilacza z tabliczką znamionową na opakowaniu lub na urządzeniu. Upewnij się, że urządzenie jest chronione przez wyłącznik różnicowoprądowy o znamionowym prądzie różnicowym maksymalnie 30 mA. Obsługuj urządzenie wyłącznie z prawidłowo zainstalowanego gniazdka. Utrzymuj wtyczkę i wszystkie punkty połączeń w stanie suchym! Ułóż kabel przyłączeniowy tak, aby był chroniony przed uszkodzeniami. Należy używać wyłącznie kabli, instalacji, adapterów, przedłużaczy lub przewodów połączeniowych ze stykiem ochronnym, które są zatwierdzone do użytku na zewnątrz. Nie przenosić ani nie ciągnąć urządzenia za kabel przyłączeniowy! Urządzenia nie wolno używać, jeśli kabel lub obudowa są uszkodzone! W przypadku uszkodzenia przewodu zasilającego urządzenie należy je zutylizować; wymiana przewodu zasilającego nie jest już możliwa. Jeśli kabel jest uszkodzony, urządzenie należy zutylizować. Instalacje elektryczne na stawach ogrodowych muszą być zgodne z międzynarodowymi i krajowymi przepisami dotyczącymi instalacji. Nigdy nie otwieraj obudowy urządzenia ani powiązanych z nim części, chyba że jest to wyraźnie określone w instrukcji obsługi.

Nigdy nie wprowadzaj zmian technicznych w urządzeniu, prowadzi to do natychmiastowego wygaśnięcia wszelkich roszczeń gwarancyjnych i gwarancyjnych. Używaj tylko oryginalnych części zamiennych i akcesoriów. Zlecać naprawy wyłącznie autoryzowanym centrom obsługi klienta.

Dla własnego bezpieczeństwa, jeśli masz jakiegokolwiek pytania lub problemy, skontaktuj się z wykwalifikowanym elektrykiem!

INSTALACJA I URUCHAMIANIE

Oryginał profi**feed BeltFeeder PRO** jest od lat najczęściej używanym automatycznym podajnikiem. profi**feed BeltFeeder PRO** jest dostępny w dwóch rozmiarach (udźwóg 3 kg i 5 kg) oraz z trzema różnymi czasami pracy zegara (4 godziny, 12 godzin i 24 godziny). Różnica między profi**feed BeltFeeder PRO** a profi**feed BeltFeeder** polega na tym, że wał napędowy wykonany z aluminium odpornego na wodę morską ze zintegrowanym przenośnikiem taśmowym. Nowo opracowana sprężynowa śruba centrująca umożliwia zdjęcie całego przenośnika jednym ruchem ręki, a tym samym łatwe czyszczenie i dezynfekcję. Wbudowane łożysko ślizgowe zapewnia płynną i precyzyjną pracę profi**feed BeltFeeder CLOCK**. Ta innowacja odciąża ruch i wydłuża jego żywotność.

Liczne badania naukowe wykazały, że rozkład dziennej dawki pokarmowej na jak największą liczbę pasz ma decydujące znaczenie dla wysokiego stopnia wykorzystania paszy i uniknięcia szczytowych obciążeń w zakresie jakości wody. profi**feed BeltFeeder PRO** idealnie nadaje się do karmienia narybku, sadzonek oraz do dozowania substancji buforowych lub leków. Obudowa i osłona mają doskonałą odporność na warunki atmosferyczne i długą żywotność. profi**feed BeltFeeder PRO** to MUSI dla każdej firmy produkcyjnej lub hodowcy hobbyistów. W dolnej części profi**feed BeltFeeder PRO** znajdują się 4 wsporniki montażowe do bezpiecznego mocowania.

profifeed **BeltFeeder PRO**

CZYSZCZENIE I KONSERWACJA

Aby zapewnić dobrą ciągłość karmienia, profifeed **BeltFeeder PRO** należy regularnie czyścić w sezonie. Za pomocą małej szczotki usuń kurz i resztki jedzenia z profifeed **BeltFeeder PRO** i profifeed **BeltFeeder PRO** belt. profifeed **BeltFeeder CLOCK** należy regularnie smarować olejem do pistoletu. Nie wolno używać olejów na końcach żywicy. Zintegrowane łożysko ślizgowe nie wymaga konserwacji. W przypadku niewystarczającej lub nie wykonanej konserwacji roszczenie gwarancyjne może wygasnąć.



Obejrzyj odpowiednie filmy o produktach na temat **czyszczenia i konserwacji** na naszym kanale Youtube: <https://www.youtube.com/user/FIAPGmbH>

CZĘŚCI ZUŻYWAJĄCE SIĘ

profifeed **BeltFeeder PRO** należy regularnie czyścić i naoliwić. Części zużywające się obejmują mechanizm zegarowy i przenośnik taśmowy. Są one dostępne jako części zamienne. Gwarancja nie obejmuje części zużywających się. Odpowiednie czyszczenie i pielęgnacja zmniejszają zużycie urządzenia.

NAPRAWIC

Tutaj znajdziesz wszystkie informacje potrzebne do wymiany części zamiennych i zużywalnych. Proszę zanotować i użyć kodu QR podczas czyszczenia i konserwacji.

PRZECHOWYWANIE

W przypadku spodziewanego mrozu urządzenie należy wyłączyć z eksploatacji i zdemontować. Najpierw wyczyść urządzenie zgodnie z opisem w rozdziale Czyszczenie i konserwacja. Urządzenie należy przechowywać w stanie suchym. Upewnij się, że automatyczny podajnik jest ustawiony jako zabezpieczony przed mrozem.

SPRZEDAŻ

Urządzenie należy utylizować zgodnie z krajowymi przepisami prawnymi. Tego urządzenia nie wolno wyrzucać razem z odpadami domowymi. Unieruchom urządzenie, przecinając kabel i zutilizuj je za pośrednictwem dostarczonego systemu zwrotu.

Jeśli urządzenie zawiera źródła światła, należy je zutilizować za pomocą przewidzianego do tego celu systemu zwrotu.

Zapytaj swojego specjalistycznego sprzedawcę.

profifeed BeltFeeder PRO

POZNÁMKY K TOMUTO NÁVODU K OBSLUZE

Vítejte ve společnosti FIAP GmbH.

Při nákupu profesionálního produktu profifeed BeltFeeder PRO jste si vybrali velmi dobře. Před prvním použitím zařízení si pečlivě přečtěte návod k použití a seznamte se s výrobkem. Veškeré práce na tomto přístroji a na něm smí být prováděny pouze v souladu s tímto návodem k použití. Pro správné a bezpečné používání je bezpodmínečně nutné dodržovat bezpečnostní pokyny.

ZAMÝŠLENÉ POUŽITÍ

profifeed BeltFeeder PRO, dále jen zařízení, lze použít pouze ke krmení smažit, sazenic a k dávkování puřrovacích látek nebo léků. Pouzdro a kryt mají vynikající odolnost proti povětrnostním vlivům a dlouhou životnost. profifeed BeltFeeder PRO je MUSÍ pro každou produkční společnost nebo hobby pěstitele.

NESPRÁVNÉ POUŽITÍ

Může k němu dojít v případě nesprávného použití a nesprávného zacházení

Toto zařízení představuje riziko pro lidi. V případě nesprávného použití zaniká naše odpovědnost a všeobecné provozní povolení.

PROHLÁŠENÍ VÝROBCE CE

Prohlašujeme shodu v souladu se směrnicí ES o elektromagnetické kompatibilitě (2014/30 / EU) a směrnicí o nízkém napětí (2014/35 / EU).

Byly použity následující harmonizované normy:

EN 61058-1, EN 60669-2-1

BEZPEČNOSTNÍ INSTRUKCE

Toto zařízení mohou používat děti ve věku 8 let a více a osoby se sníženými fyzickými, smyslovými nebo mentálními schopnostmi nebo s nedostatkem zkušeností a znalostí za předpokladu, že jsou pod dohledem nebo byly poučeny o bezpečném používání zařízení a rozumějí výsledným nebezpečím.

Děti si nesmí se zařízením hrát. Čištění a uživatelskou údržbu by děti neměly provádět bez dozoru.

Pro správné a bezpečné používání je bezpodmínečně nutné dodržovat bezpečnostní pokyny.

Uschovejte prosím tyto pokyny na bezpečném místě.

Pokud se majitel změní, předejte prosím pokyny.

profifeed **BeltFeeder PRO**

Veškeré práce s tímto zařízením lze provádět pouze v souladu s těmito pokyny. Kombinace vody a elektřiny může vést k vážnému ohrožení života a končetin, pokud není správně připojena nebo je s ní nesprávně zacházeno. Zařízení provozujte, pouze pokud se nikdo nenachází ve vodě! Než sáhnete do vody, vždy vytáhněte síťovou zástrčku všech zařízení ve vodě. Porovnejte elektrická data napájecího zdroje s typovým štítkem na obalu nebo na zařízení. Zajistěte, aby bylo zařízení chráněno proudovým chráničem se jmenovitým zbytkovým proudem maximálně 30 mA. Zařízení provozujte pouze ze správně nainstalované zásuvky. Udržujte napájecí zástrčku a všechna připojovací místa v suchu! Položte připojovací kabel tak, aby byl chráněn, aby nedošlo k poškození. Používejte pouze kabely, instalace, adaptéry, prodlužovací nebo připojovací vedení s ochranným kontaktem, které jsou schváleny pro venkovní použití. Nenoste ani netahajte zařízení za připojovací kabel! Zařízení je zakázáno provozovat, pokud je vadný kabel nebo kryt! Pokud je napájecí kabel zařízení poškozen, musí být zařízení zlikvidováno; napájecí kabel již není možné vyměnit. Pokud je kabel poškozen, musí být zařízení zlikvidováno. Elektrická instalace na zahradních jezírcích musí odpovídat mezinárodním a národním předpisům pro instalaci. Nikdy neotevírejte kryt zařízení nebo jeho přidružené části, pokud to není výslovně uvedeno v návodu k použití. **Nikdy neprovádějte na zařízení technické změny, vede to k okamžitému ukončení platnosti všech záručních a záručních nároků.** Používejte pouze originální náhradní díly a příslušenství. Opravy nechejte provádět pouze autorizovaným servisním střediskem. Kvůli vlastní bezpečnosti kontaktujte v případě dotazů nebo problémů kvalifikovaného elektrikáře!

INSTALACE A UVEDENÍ DO PROVOZU

Originální profifeed **BeltFeeder PRO** je již roky nejčastěji používaným automatickým podavačem. profifeed **BeltFeeder PRO** je k dispozici ve dvou velikostech (kapacita 3 kg a 5 kg) a se třemi různými dobami chodu (4 hodiny, 12 hodin a 24 hodin).

Rozdíl mezi profifeed **BeltFeeder PRO** a profifeed **BeltFeeder** je hnací hřídel z hliníku odolného vůči mořské vodě s integrovaným dopravním pásem. Nově vyvinutý pružinový středící šroub umožňuje odstranění celého dopravníkového pásu jedním pohybem ruky a tím snadné čištění a dezinfekci. Vestavěné ložisko s kluzným kroužkem zajišťuje plynulý a přesný chod profifeed **BeltFeeder CLOCK**. Tato inovace zmiňuje pohyb a prodlužuje jeho životnost.

Četné vědecké studie ukázaly, že rozložení denní dávky na co největší počet krmiv je rozhodující pro vysokou míru konverze krmiva a zamezení špiček zatížení z hlediska kvality vody. profifeed **BeltFeeder PRO** je ideální pro krmení smažit, stromků a pro dávkování puřovacích látek nebo léků. Pouzdro a kryt mají vynikající odolnost proti povětrnostním vlivům a dlouhou životnost. profifeed **BeltFeeder PRO** je MUSÍ pro každou produkční společnost nebo hobby pěstitele.

Ve spodní části profifeed **BeltFeeder PRO** jsou 4 upevňovací konzoly pro bezpečné připevnění.



ČIŠTĚNÍ A ÚDRŽBA

Aby byla zajištěna dobrá kontinuita krmení, měl by být profi**feed BeltFeeder PRO** během sezóny pravidelně čištěn. Pomocí malého kartáče odstraňte prach a zbytky jídla z profi**feed BeltFeeder PRO** a na profi**feed BeltFeeder PRO** belt. profi**feed BeltFeeder CLOCK** musí být pravidelně naolejován pistolovým olejem. Oleje na bázi pryskyřice se nesmí používat. Integrované ložisko kluzného kroužku nevyžaduje údržbu. V případě nedostatečné nebo neprovedené údržby může zaniknout nárok na záruku.



Prohlédněte si příslušná videa o produktu týkající se **čištění a údržby** v našem kanálu na YouTube: <https://www.youtube.com/user/FIAPGmbH>

NOSTE SOUČÁSTI

profi**feed BeltFeeder PRO** musí být pravidelně čištěn a naolejován. Mezi součásti podléhající opotřebením patří hodinový stroj a dopravní pás. Jsou k dispozici jako náhradní díly. Opotřebitelné díly jsou ze záruky vyloučeny. Odporující čištění a péče snižují opotřebení zařízení.

OPRAVIT

Zde najdete všechny informace, které potřebujete k výměně náhradních a opotřebitelných dílů. Při čištění a údržbě si poznamenejte a použijte QR kód.

ÚLOŽNÝ PROSTOR

Pokud lze očekávat mráz, musí být zařízení vyřazeno z provozu a demontováno. Nejprve vyčistěte zařízení podle popisu v části Čištění a údržba. Zařízení musí být skladováno v suchu. Ujistěte se, že je automatický podavač nastaven bez mrazu.

LIKVIDACE

Zařízení musí být zlikvidováno v souladu s národními právními předpisy. Toto zařízení nesmí být likvidováno jako domácí odpad. Udělejte zařízení nepoužitelným přerušením kabelu a zlikvidujte jej pomocí dodaného systému zpětného odběru.

Pokud zařízení obsahuje světelné zdroje, musí být zlikvidovány pomocí zpětného systému určeného pro tento účel.

Zeptejte se svého odborného prodejce.

profifeed **BeltFeeder PRO**

NOTE DESPRE ACESTE INSTRUCȚIUNI DE UTILIZARE

Bine ați venit la FIAP GmbH.

Odată cu achiziționarea profifeed **BeltFeeder PRO**, ați făcut o alegere foarte bună. Înainte de a utiliza dispozitivul pentru prima dată, citiți cu atenție instrucțiunile de utilizare și familiarizați-vă cu produsul. Toate lucrările la și cu acest dispozitiv pot fi efectuate numai în conformitate cu aceste instrucțiuni de utilizare. Este esențial să respectați instrucțiunile de siguranță pentru o utilizare corectă și sigură.

UTILIZAREA PREVĂZUTĂ

profifeed **BeltFeeder PRO**, denumit în continuare dispozitiv, poate fi utilizat numai pentru hrănirea puietului, răsadurilor și pentru dozarea substanțelor tampon sau a medicamentelor. Carcasa și capacul au o rezistență excelentă la intemperii și o durată lungă de viață. profifeed **BeltFeeder PRO** este un MUST pentru fiecare companie de producție sau cultivator de hobby-uri.

UTILIZARE NECORESPUNZĂTOARE

Poate fi cauzată de o utilizare necorespunzătoare și de o manipulare necorespunzătoare. Acest dispozitiv prezintă un risc pentru oameni. În cazul utilizării necorespunzătoare, răspunderea noastră și licența generală de funcționare expiră.

DECLARAȚIA PRODUCĂTORULUI CE

Declarăm conformitatea în conformitate cu directiva CE Directiva EMC (2014/30 / UE) și directiva de joasă tensiune (2014/35 / UE).

Au fost aplicate următoarele standarde armonizate:
EN 61058-1, EN 60669-2-1

INSTRUCȚIUNI DE SIGURANȚA

Acest dispozitiv poate fi utilizat de copii cu vârsta peste 8 ani și de persoane cu capacități fizice, senzoriale sau mentale reduse sau cu o lipsă de experiență și cunoștințe dacă sunt supravegheați sau au fost instruiți cu privire la utilizarea în siguranță a dispozitivului și înțeleg pericolele rezultate.

Copiii nu au voie să se joace cu dispozitivul. Curățarea și întreținerea utilizatorului nu trebuie efectuate de copii fără supraveghere. Este esențial să respectați instrucțiunile de siguranță pentru o utilizare corectă și sigură. Vă rugăm să păstrați aceste instrucțiuni într-un loc sigur. Dacă proprietarul se schimbă, vă rugăm să transmiteți instrucțiunile.

Toate lucrările cu acest dispozitiv pot fi efectuate numai în conformitate cu aceste instrucțiuni.



Combi-nația de apă și electricitate poate duce la un pericol grav pentru viața și membre dacă nu este conectat corect sau manipulat necorespunzător. Acționați dispozitivul numai atunci când nimeni nu este în apă! Înainte de a ajunge în apă, scoateți întotdeauna ștecherul de la toate dispozitivele din apă. Comparați datele electrice ale sursei de alimentare cu placa de identificare de pe ambalaj sau de pe dispozitiv. Asigurați-vă că dispozitivul este protejat de un dispozitiv cu curent rezidual cu un curent rezidual nominal de maximum 30 mA. Acționați dispozitivul numai de la o priză instalată corespunzător. Păstrați ștecherul și toate punctele de conectare uscate! Așezați cablul de conectare astfel încât să fie protejat pentru a preveni deteriorarea. Utilizați numai cabluri, instalații, adaptoare, extensii sau linii de conectare cu contact de protecție care sunt aprobate pentru utilizare în exterior. Nu transportați sau trageți dispozitivul de cablul de conectare! Dispozitivul nu trebuie acționat dacă cablul sau carcasa sunt defecte! Dacă cablul de alimentare al dispozitivului este deteriorat, dispozitivul trebuie eliminat; nu mai este posibil să înlocuiți cablul de alimentare. Dacă cablul este deteriorat, dispozitivul trebuie eliminat. Instalațiile electrice din iazurile de grădină trebuie să respecte reglementările internaționale și naționale de instalare. Nu deschideți niciodată carcasa dispozitivului sau a componentelor sale asociate, cu excepția cazului în care acest lucru este specificat în instrucțiuni de utilizare.

Nu efectuați niciodată modificări tehnice ale dispozitivului, ceea ce duce la expirarea imediată a tuturor garanțiilor și a cererilor de garanție. Folosiți numai piese de schimb și accesorii originale. Solicitați reparații numai de către centrele de service clienți autorizate. Pentru propria siguranță, contactați un electrician calificat dacă aveți întrebări sau probleme!

INSTALAREA ȘI PUNEREA ÎN FUNCȚIUNE

profifeed **BeltFeeder PRO**, originalul, a fost alimentatorul automat cel mai frecvent utilizat de ani de zile. profifeed **BeltFeeder PRO** este disponibil în două dimensiuni (capacitate 3 kg și 5 kg) și cu trei timpi de funcționare diferiți (4 ore, 12 ore și 24 de ore).

Diferența dintre profifeed **BeltFeeder PRO** și profifeed **BeltFeeder** este arborele de transmisie din aluminiu rezistent la apă de mare cu o bandă transportoare integrată. Șurubul de centrare nou dezvoltat, cu arc, permite îndepărtarea întregii benzi transportoare cu o singură mișcare a mâinii și, astfel, curățare și dezinfectare ușor de utilizat. Rulmentul cu inel glisant încorporat asigură funcționarea lină și precisă a ceasului profifeed **BeltFeeder CLOCK**. Această inovație ameliorează mișcarea și își extinde durata de viață.

Numeroase studii științifice au arătat că distribuția rației zilnice pe cât mai multe furaje este decisivă pentru o rată ridicată de conversie a furajelor și evitarea vârfurilor de încărcare în ceea ce privește calitatea apei. profifeed **BeltFeeder PRO** este ideal pentru hrănirea puilor, puietilor și pentru dozarea substanțelor tampon sau a medicamentelor. Carcasa și capacul au o rezistență excelentă la intemperii și o durată lungă de viață. profifeed **BeltFeeder PRO** este un MUST pentru fiecare companie de producție sau cultivator de hobby-uri.

În partea inferioară a profifeed **BeltFeeder PRO** este prevăzut cu 4 suporturi de fixare pentru fixare sigură.

profifeed **BeltFeeder PRO**

CURATENIE SI MENTENANTA

Pentru a garanta o bună continuitate cu hrănirea, profifeed **BeltFeeder PRO** trebuie curățat regulat în timpul sezonului. Folosiți o perie mică pentru a îndepărta praful și reziduurile de alimente de pe centura profifeed **BeltFeeder PRO** și de pe centura profifeed **BeltFeeder PRO** belt. Ceasul de alimentare profifeed **BeltFeeder CLOCK** trebuie alimentat în mod regulat cu ulei de pistol. Uleiurile cu rășină nu trebuie utilizate. Rulmentul inelului glisant integrat nu necesită întreținere. În caz de întreținere inadecvată sau neefectuată, cererea de garanție poate expira.



Respectați videoclipurile relevante ale produsului cu privire la **curățare și întreținere** în canalul nostru Youtube: <https://www.youtube.com/user/FIAPGmbH>

ARTICOLE DE ÎMBRĂCĂMINTE

Dispozitivul profifeed **BeltFeeder PRO** trebuie să fie curățat și uns cu regularitate. Piese-le de uzură includ ceasul și banda transportoare. Acestea sunt disponibile ca piese de schimb. Piesele de uzură sunt excluse din garanție.

Curățarea și îngrijirea corespunzătoare reduc uzura dispozitivului.

REPARAȚIE

Aici veți găsi toate informațiile de care aveți nevoie pentru a schimba piese de schimb și de uzură. Vă rugăm să rețineți și să utilizați codul QR la curățare și întreținere.

DEPOZITARE

Dispozitivul trebuie scos din funcțiune și demontat dacă se așteaptă îngheț. Curățați mai întâi dispozitivul așa cum este descris la Curățare și întreținere. Dispozitivul trebuie păstrat uscat. Asigurați-vă că alimentatorul automat este configurat fără îngheț.

ELIMINARE

Dispozitivul trebuie eliminat în conformitate cu reglementările legale naționale. Acest dispozitiv nu trebuie aruncat ca deșeuri menajere. Faceți dispozitivul inutilizabil tăind cablul și aruncați-l prin sistemul de returnare furnizat.

Dacă dispozitivul conține surse de lumină, acestea trebuie eliminate cu ajutorul sistemului de returnare prevăzut în acest scop.

Adresați-vă dealerului dvs. specializat.



ЗАБЕЛЕЖКИ ЗА ТЕЗИ ИНСТРУКЦИИ ЗА ЕКСПЛОАТАЦИЯ

Добре дошли във FIAP GmbH.

С покупката на **profifeed BeltFeeder PRO** сте направили много добър избор. Преди да използвате устройството за първи път, прочетете внимателно инструкциите за експлоатация и се запознайте с продукта. Цялата работа по и с това устройство може да се извършва само в съответствие с тези инструкции за експлоатация. Важно е да се спазват указанията за безопасност за правилна и безопасна употреба.

ПРЕДНАЗНАЧЕНИЕ

profifeed BeltFeeder PRO, наричан по-нататък устройството, може да се използва само за хранене на пържени култури, разсад и за дозиране на буферни вещества или лекарства. Корпусът и капакът имат отлична устойчивост на атмосферни влияния и дълъг експлоатационен живот. **profifeed BeltFeeder PRO** е ЗАДЪЛЖИТЕЛЕН за всяка производствена компания или производител на хоби.

НЕПРАВИЛНО ИЗПОЛЗВАНЕ

Може да бъде причинено от неправилна употреба и неправилно боравене
Това устройство представлява риск за хората. В случай на неправилна употреба, нашата отговорност и общият лиценз за експлоатация изтичат.

ДЕКЛАРАЦИЯ НА ПРОИЗВОДИТЕЛЯ НА СЕ

Декларираме съответствие в съответствие с директивата на ЕС за електромагнитна съвместимост (2014/30 / EU) и директивата за ниското напрежение (2014/35 / EU).

Бяха приложени следните хармонизирани стандарти:
EN 61058-1, EN 60669-2-1

ИНСТРУКЦИИ ЗА БЕЗОПАСНОСТ

Това устройство може да се използва от деца на възраст над 8 години и от лица с намалени физически, сензорни или умствени способности или липса на опит и знания, при условие че са под наблюдение или са били инструктирани за безопасното използване на устройството и разбират произтичащите от това опасности.

Децата нямат право да играят с устройството. Почистването и поддръжката на потребителя не трябва да се извършват от деца без надзор. Важно е да се спазват указанията за безопасност за правилна и безопасна употреба. Моля, пазете тези инструкции на сигурно място. Ако собственикът се промени, моля, предайте инструкциите.

Цялата работа с това устройство може да се извършва само в съответствие с тези инструкции. Комбинацията от вода и електричество може да доведе до сериозна опасност за живота и крайниците, ако не е свързана правилно или се работи неправилно. Работете с устройството само когато няма хора във водата! Преди да посегнете към водата, винаги изключвайте всички устройства от водата. Сравнете електрическите данни на храняването с типова табелка на опаковката или на устройството. Уверете се, че устройството е защитено от устройство за остатъчен ток с номинален остатъчен ток от максимум 30 mA. Работете с устройството само от правилно инсталиран контакт.

profifeed BeltFeeder PRO

Поддържайте щепсела и всички точки на свързване сухи! Поставете свързващия кабел така, че да е защитен, за да предотвратите повреда. Използвайте само кабели, инсталации, адаптери, удължителни или свързващи кабели със защитен контакт, които са одобрени за използване на открито. Не носете и не дърпайте устройството за свързващия кабел! Устройството не трябва да работи, ако кабелът или корпусът са дефектни! Ако хранящият кабел на устройството е повреден, устройството трябва да се изхвърли; вече не е възможно да смените хранящия кабел. Ако кабелът е повреден, устройството трябва да се изхвърли. Електрическите инсталации на градинските езера трябва да отговарят на международните и националните разпоредби за монтаж. Никога не отваряйте корпуса на устройството или свързаните с него части, освен ако това е изрично посочено в инструкциите за употреба.

Никога не правете технически промени на устройството, това води до незабавното изтичане на всички гаранционни и гаранционни претенции. Използвайте само оригинални резервни части и аксесоари. Ремонтите да се извършват само от оторизирани центрове за обслужване на клиенти.

Ако имате някакви въпроси или проблеми, моля, свържете се с квалифициран електротехник за ваша собствена безопасност!

МОНТАЖ И ПУСКАНЕ В ЕКСПЛОАТАЦИЯ

Оригиналът на профила profifeed BeltFeeder PRO е най-често използваното автоматично подаващо устройство от години. profifeed BeltFeeder PRO се предлага в два размера (капацитет 3 кг и 5 кг) и с три различни часовникова часове (4 часа, 12 часа и 24 часа).

Разликата между profifeed BeltFeeder PRO и profifeed BeltFeeder е задвижващият вал, изработен от устойчив на морска вода алуминий с вграден конвейер. Новоразработеният пружиниращ центриращ болт позволява да се премахне целият транспортър с едно движение и по този начин лесни за ползване почистване и дезинфекция. Вграденият плъзгащ се пръстенен лагер гарантира, че profifeed BeltFeeder CLOCK работи гладко и прецизно. Тази иновация облекчава движението и удължава експлоатационния му живот.

Многобройни научни изследвания показват, че разпределението на дневната дажба върху възможно най-много хранения е решаващо за високото преобразуване на фуражите и избягването на върхови натоварвания по отношение на качеството на водата. profifeed BeltFeeder PRO е идеално подходящ за хранене на пържени култури, фиданки и за дозиране на буферни вещества или лекарства. Корпусът и капакът имат отлична устойчивост на атмосферни влияния и дълъг експлоатационен живот. profifeed BeltFeeder PRO е ЗАДЪЛЖИТЕЛЕН за всяка производствена компания или производител на хоби.

В долната част на profifeed BeltFeeder PRO има 4 монтажни скоби за сигурно закрепване.



ПОЧИСТВАНЕ И ПОДДРЪЖКА

За да се гарантира добра приемственост с храненето, **profifeed BeltFeeder PRO** трябва да се почиства редовно през сезона. Използвайте малка четка, за да отстраните праха и остатъците от храна от **profifeed BeltFeeder PRO** и от **profifeed BeltFeeder PRO belt**. **profifeed BeltFeeder CLOCK** трябва редовно да се смазва с пистолетно масло. Не трябва да се използват смазващи масла. Интегрираният лагер на плъзгащия пръстен не изисква поддръжка. В случай на неадекватна или неизвършена поддръжка, претенцията за гаранция може да изтече.



Наблюдавайте съответните продуктови видеоклипове по темата за **почистване и поддръжка** в нашия канал в Youtube: <https://www.youtube.com/user/FIAPGmbH>

НОСЕТЕ ЧАСТИ

profifeed BeltFeeder PRO трябва да се почиства и смазва редовно. Износващите се части включват часовниковия механизъм и конвейерната лента. Те се предлагат като резервни части.

Износващите се части са изключени от гаранцията.

Подходящото почистване и грижи намаляват износването на устройството.

РЕМОНТ

Тук ще намерите цялата информация, необходима ви за размяна на резервни и износени части. Моля, обърнете внимание и използвайте QR кода при почистване и поддръжка.

СЪХРАНЕНИЕ

Устройството трябва да бъде изведено от експлоатация и демонтирано, ако се очаква замръзване. Първо почистете устройството, както е описано в Почистване и поддръжка. Устройството трябва да се съхранява на сухо.

Уверете се, че автоматичното подаващо устройство е настроено без замръзване.

ИЗХВЪРЛЯНЕ

Устройството трябва да се изхвърля в съответствие с националните правни разпоредби. Това устройство не трябва да се изхвърля като битови отпадъци. Направете устройството неизползваемо, като отрежете кабела и го изхвърлете чрез предоставената система за връщане.

Ако устройството съдържа източници на светлина, те трябва да се изхвърлят, като се използва системата за връщане, предвидена за тази цел.

Попитайте вашия специализиран дилър.

profifeed BeltFeeder PRO

ПРИМІТКИ ДО ЦЬОЇ ІНСТРУКЦІЇ З ЕКСПЛУАТАЦІЇ

Ласкаво просимо до FIAP GmbH.

Купуючи виріб з profifeed BeltFeeder PRO, ви зробили дуже вдалий вибір. Перед першим використанням пристрою уважно прочитайте інструкцію з експлуатації та ознайомтесь із виробом. Всі роботи з цим пристроєм та з ним можуть виконуватися лише відповідно до цих інструкцій з експлуатації. Для правильного та безпечного використання важливо дотримуватися інструкцій з техніки безпеки.

ПЕРЕДБАЧУВАНЕ ВИКОРИСТАННЯ

profifeed BeltFeeder PRO, надалі іменований пристроєм, може використовуватися лише для годівлі мальків, розсади та для дозування буферних речовин або ліків. Корпус та кришка мають чудову атмосферостійкість та тривалий термін служби. profifeed BeltFeeder PRO подачі є ЄБОВ'ЯЗКОВИМ для кожної виробничої компанії або виробника хобі.

НЕПРАВИЛЬНЕ ВИКОРИСТАННЯ

Це може бути спричинено неправильним використанням та неправильним поводженням. Цей пристрій становить небезпеку для людей. У разі неналежного використання наша відповідальність та загальна ліцензія на експлуатацію закінчуються.

ДЕКЛАРАЦІЯ ВИРОБНИКА СЕ

Ми заявляємо про відповідність відповідно до директиви ЄС щодо директиви про електромагнітну сумісність (2014/30 / EU) та директиви про низьку напругу (2014/35 / EU).

Застосовувались наступні гармонізовані стандарти:
EN 61058-1, EN 60669-2-1

ІНСТРУКЦІЇ З ТЕХНІКИ БЕЗПЕКИ

Цим пристроєм можуть користуватися діти віком від 8 років, а також особи з обмеженими фізичними, сенсорними чи розумовими можливостями або недостатнім досвідом та знаннями, якщо вони перебувають під наглядом або пройшли інструктаж щодо безпечного використання пристрою та розуміють наслідки небезпеки.

Дітям заборонено грати з пристроєм. Чистка та обслуговування користувачів не повинні проводитись дітьми без нагляду. Для правильного та безпечного використання важливо дотримуватися інструкцій з техніки безпеки. Зберігайте ці інструкції у безпечному місці. Якщо власник зміниться, надішліть інструкції.



A készülékkel végzett munkát csak ezen utasításoknak megfelelően szabad elvégezni. A víz és az elektromosság kombinációja súlyos életveszélyt és életveszélyt okozhat, ha azt nem megfelelően csatlakoztatják vagy nem megfelelően kezelik. A készüléket csak akkor használja, ha senki nincs a vízben! Mielőtt belenyúlna a vízbe, mindig húzza ki a vízben lévő összes készülék hálózati csatlakozóját. Hasonlítsa össze a tápegység elektromos adatait a csomagoláson vagy a készüléken található típusútblával. Győződjön meg arról, hogy a készüléket legfeljebb 30 mA névleges maradékárammal rendelkező maradékáramú készülék védi. A készüléket csak megfelelően felszerelt aljzatról üzemeltesse. Tartsa szárazon a hálózati csatlakozót és az összes csatlakozási pontot! Fektesse a csatlakozókábelt úgy, hogy védve legyen a károk elkerülése érdekében. Kizárólag kültéri használatra engedélyezett kábeleket, szerelvényeket, adaptereket, hosszabbító vagy csatlakozó vezetéseket használjon védőkapcsolattal. Ne vigye és ne húzza a készüléket a csatlakozókábelnél fogva! A készüléket nem szabad működtetni, ha a kábel vagy a ház hibás! Ha a készülék tápkábele megsérült, a készüléket meg kell semmisíteni, a tápkábelt már nem lehet cserélni. Ha a kábel megsérült, a készüléket meg kell semmisíteni. A kerti tavak elektromos telepítésének meg kell felelnie a nemzetközi és nemzeti telepítési előírásoknak. Soha ne nyissa ki a készülék házát vagy a hozzá tartozó alkatrészeket, hacsak ezt kifejezetten nem írja le a használati utasítás.

Soha ne végezzen műszaki változtatásokat a készüléken, ez az összes garancia és garanciális igény azonnali lejártához vezet. Csak eredeti alkatrészeket és tartozékokat használjon. A javításokat csak hivatalos ügyfélszolgálatok végezhetik.

Saját biztonsága érdekében kérdéseivel vagy problémáival forduljon szakképzett villanyszerelőhöz!

TELEPÍTÉS ÉS ÜZEMBE HELYEZÉS

Az eredetileg előállított profifeed **BeltFeeder PRO** évek óta a leggyakrabban használt automatikus adagoló. A profifeed **BeltFeeder PRO** kétféle méretben (3 kg és 5 kg kapacitással) és három különböző óramű futási idővel (4 óra, 12 óra és 24 óra) kapható.

A profifeed **BeltFeeder PRO** és a profifeed **BeltFeeder** közötti különbség tengervízálló alumíniumból készült hajtótengely, integrált szállítószalaggal. Az újonnan kifejlesztett rugóval ellátott központosító csavar lehetővé teszi a teljes szállítószalag eltávolítását egyetlen kézmozdulattal, ezáltal felhasználóbarát tisztítással és fertőtlenítéssel. A beépített csúszó gyűrűs csapágy biztosítja, hogy a profifeed **BeltFeeder CLOCK** zökkenőmentesen és pontosan működjön. Ez az újítás megkönnyíti a mozgást és meghosszabbítja annak élettartamát.

Számos tudományos tanulmány kimutatta, hogy a napi adag eloszlása a lehető legtöbb táplálékra meghatározó a magas takarmány-átalakulás és a vízminőség szempontjából a terhelési csúcsok elkerülése szempontjából. A profifeed **BeltFeeder PRO** ideálisan alkalmazható csirke, csemete etetésére, pufferanyagok vagy gyógyszerek adagolására. A ház és a burkolat kiváló időjárásállósággal és hosszú élettartammal rendelkezik. A profifeed **BeltFeeder PRO** minden termelő cégnek vagy hobbitermelőnek KELL.

A profifeed **BeltFeeder PRO** alsó részén 4 rögzítő konzol található a biztonságos rögzítéshez

profifeed **BeltFeeder PRO**

TISZTÍTÁS ÉS KARBANTARTÁS

Az etetés jó folytonosságának garantálása érdekében az előkészített profifeed **BeltFeeder PRO**-t rendszeresen tisztítani kell a szezonban. Egy kis ecsettel távolítsa el a port és az ételmарadékokat a profifeed **BeltFeeder PRO**-ról és a profifeed **BeltFeeder PRO** belt. A profifeed **BeltFeeder CLOCK** rendszeresen olajozni kell fegyverolajjal. Gyanta végű olajokat nem szabad használni. Az integrált csúszógyűrűs csapágy karbantartást nem igényel. Nem megfelelő vagy nem végzett karbantartás esetén a jótállási igény lejárhathat.



Vegye figyelembe a **tisztítással és karbantartással** kapcsolatos termékvideókat
Youtube csatornánkon: <https://www.youtube.com/user/FIAPGmbH>

KOPÓ ALKATRÉSZEK

A profifeed **BeltFeeder PRO**-t rendszeresen tisztítani és olajozni kell. A kopó alkatrészek közé tartozik az óramű és a szállítószalag. Ezek pótalkatrészként kaphatók.

A kopó alkatrészekre nem vonatkozik a garancia.

A megfelelő tisztítás és gondozás csökkenti a készülék kopását.

JAVÍTÁS

Itt megtalálja az összes információt, amelyre szükség van a pótalkatrészek és kopó alkatrészek cseréjéhez. Kérjük, vegye figyelembe és használja a QR-kódot a tisztítás és karbantartás alatt.

TÁROLÁS

Ha fagy várható, a készüléket le kell állítani és szétszerelni. Először tisztítsa meg a készüléket a Tisztítás és karbantartás részben leírtak szerint. A készüléket szárazon kell tárolni. Ellenőrizze, hogy az automatikus adagoló fagymentesen van-e beállítva.

ÁRTALMATLANÍTÁS

A készüléket a nemzeti jogszabályoknak megfelelően kell megsemmisíteni. Ezt a készüléket nem szabad háztartási hulladékként megsemmisíteni. A kábelt elvágva tegye használhatatlanná a készüléket, és a mellékelt visszavezető rendszeren keresztül dobja el.

Ha a készülék fényforrásokat tartalmaz, azokat az erre a célra biztosított visszavételi rendszer használatával kell ártalmatlanítani.

Kérdezze meg szakkereskedőjét.

profifeed BeltFeeder PRO

ПРИМЕЧАНИЯ К ДАННОЙ ИНСТРУКЦИИ ПО ЭКСПЛУАТАЦИИ

Добро пожаловать в FIAP GmbH.

Приобретя profifeed BeltFeeder PRO, вы сделали очень хороший выбор. Перед первым использованием устройства внимательно прочтите инструкцию по эксплуатации и ознакомьтесь с продуктом. Все работы с этим устройством разрешается выполнять только в соответствии с данным руководством по эксплуатации. Для правильного и безопасного использования необходимо соблюдать инструкции по технике безопасности.

ПРЕДПОЛАГАЕМОЕ ИСПОЛЬЗОВАНИЕ

profifeed BeltFeeder PRO, далее именуемое устройством, может использоваться только для кормления мальков, проростков и для дозирования буферных веществ или лекарств. Корпус и крышка обладают отличной атмосферостойкостью и длительным сроком службы. profifeed BeltFeeder PRO ОБЯЗАТЕЛЬНА для каждой производственной компании или производителя-любителя.

НЕПРАВИЛЬНОЕ ИСПОЛЬЗОВАНИЕ

Это может произойти в случае неправильного использования или неправильного обращения. Это устройство представляет опасность для людей. В случае ненадлежащего использования наша ответственность и общее разрешение на эксплуатацию прекращаются.

ДЕКЛАРАЦИЯ ПРОИЗВОДИТЕЛЯ СЕ

Мы заявляем о соответствии в соответствии с директивой ЕС по электромагнитной совместимости (2014/30 / EU) и директивой по низковольтному оборудованию (2014/35 / EU).

Применялись следующие гармонизированные стандарты:

EN 61058-1, EN 60669-2-1

ПРАВИЛА ТЕХНИКИ БЕЗОПАСНОСТИ

Это устройство могут использовать дети в возрасте 8 лет и старше, а также лица с ограниченными физическими, сенсорными или умственными способностями или с недостатком опыта и знаний, при условии, что они находятся под присмотром или были проинструктированы по безопасному использованию устройства и понимают связанные с этим опасности.

Детям не разрешается играть с устройством. Дети не должны производить чистку и техническое обслуживание без присмотра. Для правильного и безопасного использования необходимо соблюдать инструкции по технике безопасности. Храните эти инструкции в надежном месте.

В случае смены владельца передайте инструкции.

profifeed BeltFeeder PRO

Все работы с этим устройством разрешается проводить только в соответствии с данной инструкцией. Комбинация воды и электричества может привести к серьезной опасности для жизни и здоровья, если она не подключена должным образом или используется ненадлежащим образом. Эксплуатируйте устройство только тогда, когда в воде нет людей! Перед тем как погрузиться в воду, всегда отключайте все находящиеся в воде устройства. Сравните электрические характеристики источника питания с заводской табличкой на упаковке или на устройстве. Убедитесь, что устройство защищено устройством защитного отключения с номинальным остаточным током не более 30 мА. Используйте устройство только от правильно установленной розетки. Держите вилку питания и все точки подключения сухими! Проложите соединительный кабель так, чтобы он был защищен от повреждений. Используйте только те кабели, установки, адаптеры, удлинители или соединительные кабели с защитным контактом, которые разрешены для использования вне помещений. Не переносите и не тяните устройство за соединительный кабель! Запрещается эксплуатировать устройство, если кабель или корпус неисправны! Если шнур питания устройства поврежден, устройство необходимо утилизировать; замена шнура питания больше невозможна. Если кабель поврежден, устройство необходимо утилизировать. Электромонтаж садовых прудов должен соответствовать международным и национальным нормам по установке. Никогда не открывайте корпус устройства или связанные с ним части, если это явно не указано в инструкции по эксплуатации.

Ни в коем случае не вносите технические изменения в устройство, это приведет к немедленному прекращению действия всех гарантийных обязательств и гарантийных претензий. Используйте только оригинальные запчасти и аксессуары. Выполняйте ремонт только в авторизованных центрах обслуживания клиентов.

Если у вас есть вопросы или проблемы, обратитесь к квалифицированному электрику в целях вашей безопасности!

МОНТАЖ И НАЛАДКА

profifeed BeltFeeder PRO, оригинальный, в течение многих лет был наиболее часто используемым автоматом подачи. profifeed BeltFeeder PRO доступен в двух размерах (грузоподъемность 3 кг и 5 кг) и с тремя различными часами работы (4 часа, 12 часов и 24 часа).

Разница между profifeed BeltFeeder PRO и profifeed BeltFeeder заключается в приводном валу из устойчивого к морской воде алюминия со встроенной конвейерной лентой. Недавно разработанный подпружиненный центровочный болт позволяет снимать всю конвейерную ленту одним движением, что упрощает очистку и дезинфекцию. Встроенный подшипник скольжения обеспечивает плавную и точную работу profifeed BeltFeeder **CLOCK**. Это нововведение облегчает работу механизма и продлевает срок его службы.

Многочисленные научные исследования показали, что распределение суточного рациона на максимально возможное количество кормлений имеет решающее значение для высокой конверсии корма и предотвращения пиков нагрузки в отношении качества воды.

profifeed BeltFeeder PRO идеально подходит для кормления мальков, молодых саженцев, а также для дозирования буферных веществ или лекарств. Корпус и крышка обладают отличной атмосферостойкостью и длительным сроком службы.



profifeed **BeltFeeder PRO** ОБЯЗАТЕЛЬНА для каждой производственной компании или производителя-любителя. В нижней части profifeed **BeltFeeder PRO** есть 4 монтажных скобы для надежного крепления.

ЧИСТКА И ОБСЛУЖИВАНИЕ

Чтобы гарантировать непрерывное кормление, profifeed **BeltFeeder PRO** следует регулярно чистить в течение сезона. Используйте небольшую щетку, чтобы удалить пыль и остатки пищи с profifeed **BeltFeeder PRO** и с profifeed **BeltFeeder PRO** belt. Часы profifeed **BeltFeeder CLOCK** необходимо регулярно смазывать оружейным маслом. Нельзя использовать масла со смолой. Встроенный подшипник скольжения не требует обслуживания. В случае ненадлежащего обслуживания или его невыполнения гарантийная рекламация может истечь.



Просмотрите соответствующие видеоролики о продуктах по вопросам **очистки и обслуживания** на нашем канале Youtube: <https://www.youtube.com/user/FI-APGmbH>

ИЗНАШИВАЕМЫЕ ДЕТАЛИ

Profifeed BeltFeeder PRO необходимо регулярно чистить и смазывать маслом. К быстроизнашивающимся деталям относятся часовой механизм и конвейерная лента. Они доступны в качестве запасных частей.

Гарантия не распространяется на изнашиваемые детали.

Соответствующая очистка и уход уменьшают износ устройства.

РЕМОНТ

Здесь вы найдете всю информацию, необходимую для обмена запасных и быстроизнашивающихся деталей. Обратите внимание и используйте QR-код при очистке и техническом обслуживании.

МЕСТО ХРАНЕНИЯ

Если ожидается мороз, прибор необходимо вывести из эксплуатации и разобрать. Сначала очистите устройство, как описано в разделе «Очистка и техническое обслуживание».

Устройство необходимо хранить в сухом виде. Убедитесь, что автоподатчик не замерзает.

УТИЛИЗАЦИЯ

Устройство необходимо утилизировать в соответствии с национальными правовыми нормами.

Это устройство нельзя утилизировать как бытовые отходы. Выведите устройство из строя, перерезав кабель и утилизируйте его через прилагаемую систему возврата.

Если устройство содержит источники света, их необходимо утилизировать с помощью предусмотренной для этой цели системы возврата.

Обратитесь к своему специализированному дилеру.

profifeed BeltFeeder PRO

BU ÇALIŞTIRMA TALIMATLARI İLE İLGİLİ NOTLAR

FIAP GmbH'ye hoş geldiniz.

profifeed BeltFeeder PRO ürününü satın alarak çok iyi bir seçim yaptınız. Cihazı ilk kez kullanmadan önce kullanım talimatlarını dikkatlice okuyun ve ürüne alışın. Bu cihaz üzerinde ve cihazla yapılan tüm çalışmalar, yalnızca bu kullanım talimatlarına uygun olarak gerçekleştirilebilir. Doğru ve güvenli kullanım için güvenlik talimatlarına uymak çok önemlidir.

KULLANIM AMACI

profifeed BeltFeeder PRO, bundan sonra cihaz olarak anılacaktır, sadece yavru balıkları, fideleri beslemek ve tampon maddeleri veya ilaçları dozlamak için kullanılabilir. Muhafaza ve kapak mükemmel hava direncine ve uzun bir hizmet ömrüne sahiptir. profifeed BeltFeeder PRO, her yapım şirketi veya hobi yetiştiricisi için bir zorunluluktur.

UYGUNSUZ KULLANIM

Yanlış kullanım ve yanlış kullanımdan kaynaklanabilir

Bu cihaz insanlar için risk oluşturmaktadır. Uygunsuз kullanım durumunda sorumluluğumuz ve genel işletim iznimiz sona erer.

CE ÜRETİCİSİNİN BEYANI

EC direktifi EMC direktifi (2014/30 / EU) ve alçak gerilim direktifi (2014/35 / EU) uyarınca uygunluğu beyan ederiz.

Aşağıdaki uyumlaştırılmış standartlar uygulanmıştır:

EN 61058-1, EN 60669-2-1

GÜVENLİK TALIMATLARI

Bu cihaz, gözetim altında olmaları veya cihazın güvenli kullanımı konusunda talimat verilmiş olmaları ve ortaya çıkan tehlikeleri anlamaları koşuluyla, 8 yaş ve üstü çocuklar ve fiziksel, duyuşsal veya zihinsel yetenekleri azalmış veya deneyim ve bilgi eksikliği olan kişiler tarafından kullanılabilir.

Çocukların cihazla oynamasına izin verilmez. Temizlik ve kullanıcı bakımı, gözetimsiz çocuklar tarafından yapılmamalıdır. Doğru ve güvenli kullanım için güvenlik talimatlarına uymak çok önemlidir. Lütfen bu talimatları güvenli bir yerde saklayın.

Sahibi değışirse, lütfen talimatları iletin.



Bu cihazla yapılan tüm çalışmalar yalnızca bu talimatlara uygun olarak gerçekleştirilebilir. Doğru bağlanmazsa veya yanlış kullanılmazsa, su ve elektrik kombinasyonu ciddi hayati tehlikeye neden olabilir. Cihazı sadece suda kimse yokken çalıştırın! Suyu ulaşmadan önce, sudaki tüm cihazların elektrik fişini daima çıkarın. Güç kaynağının elektrik verilerini ambalaj veya cihaz üzerindeki tip plakası ile karşılaştırın. Cihazın, maksimum 30 mA nominal artık akıma sahip bir artık akım cihazı ile korunduğundan emin olun. Cihazı yalnızca doğru takılmış bir prizden çalıştırın. Elektrik fişini ve tüm bağlantı noktalarını kuru tutun! Bağlantı kablosunu, hasar görmemesi için korumalı bir şekilde döşeyin. Yalnızca dış mekan kullanımı için onaylanmış koruyucu kontaklı kabloları, kurulumları, adaptörleri, uzatma veya bağlantı kablolarını kullanın. Cihazı bağlantı kablosundan taşımayın veya çekmeyin! Kablo veya muhafaza arızalıysa cihaz çalıştırılmamalıdır! Cihazın güç kablosu hasar görürse, cihaz atılmalıdır; artık güç kablosunu değiştirmek mümkün değildir. Kablo hasar görürse, cihaz atılmalıdır. Bahçe havuzlarındaki elektrik tesisatları, uluslararası ve ulusal kurulum yönetmeliklerine uygun olmalıdır. Kullanım talimatlarında açıkça belirtilmediği sürece cihazın muhafazasını veya ilgili parçalarını asla açmayın.

Cihazda asla teknik değişiklikler yapmayın, bu tüm garanti ve garanti taleplerinin derhal sona ermesine neden olur. Yalnızca orijinal yedek parça ve aksesuarları kullanın. Onarımları yalnızca yetkili müşteri hizmetleri merkezlerine yaptırın. Herhangi bir sorunuz veya sorunuz varsa, lütfen kendi güvenliğinizi için kalifiye bir elektrikçiye başvurun!

KURULUM VE DEVREYE ALMA

Orijinal olan profifeed **BeltFeeder PRO**, yıllardır en sık kullanılan otomatik besleyici olmuştur. profifeed **BeltFeeder PRO**, iki boyutta (kapasite 3 kg ve 5 kg) ve üç farklı otomatik çalışma süresiyle (4 saat, 12 saat ve 24 saat) mevcuttur.

profifeed **BeltFeeder PRO** ile profifeed **BeltFeeder** arasındaki fark, entegre bir konveyör bantlı deniz suyuna dayanıklı alüminyumdan yapılmış tahrik milidir. Yeni geliştirilen yaylı merkezleme civatası, tüm konveyör bandının tek bir hareketle çıkarılmasına ve böylece kullanıcı dostu temizlik ve dezenfeksiyona olanak tanır. Yerleşik kayar halka yatak, profifeed **Belt-Feeder CLOCK**'un sorunsuz ve hassas bir şekilde çalışmasını sağlar. Bu yenilik, hareketi rahatlatır ve hizmet ömrünü uzatır.

Çok sayıda bilimsel çalışma, günlük rasyonun olabildiğince çok yem üzerine dağılımının, yüksek yem dönüşüm oranı ve su kalitesi açısından yük piklerinden kaçınılması için belirleyici olduğunu göstermiştir. profifeed **BeltFeeder PRO**, yavru balıkları, fidanları beslemek ve tampon maddeleri veya ilaçları dozlamak için idealdir. Muhafaza ve kapak mükemmel hava direncine ve uzun bir hizmet ömrüne sahiptir. profifeed **BeltFeeder PRO**, her yapım şirketi veya hobi yetiştiricisi için bir zorunluluktur.

profifeed **BeltFeeder PRO**'nun alt kısmında güvenli bağlantı için 4 montaj braketidir.

profifeed BeltFeeder PRO

TEMİZLİK VE BAKIM

Yemlemede iyi bir sürekliliği garanti etmek için profifeed **BeltFeeder PRO**, sezon boyunca düzenli olarak temizlenmelidir. profifeed **BeltFeeder PRO** ve profifeed **BeltFeeder PRO** belt kayışındaki tozu ve yiyecek artıklarını temizlemek için küçük bir fırça kullanın. profifeed **BeltFeeder CLOCK** düzenli olarak tabanca yağı ile yağlanmalıdır. Reçine-son yağlar kullanılmamalıdır. Entegre kayar halka yatağı bakım gerektirmez. Yetersiz veya yapılmayan bakım durumunda garanti talebi sona erebilir.



Temizlik ve bakım konusunda ilgili ürün videolarını izleyin
Youtube kanalımızda: <https://www.youtube.com/user/FIAPGmbH>

AŞINMA PARÇALARI

profifeed **BeltFeeder PRO** düzenli olarak temizlenmeli ve yağlanmalıdır. Aşınma parçaları arasında saat mekanizması ve konveyör bandı bulunur. Bunlar yedek parça olarak mevcuttur.

Aşınan parçalar garanti kapsamı dışındadır.

Uygun temizlik ve bakım, cihazdaki aşınmayı ve yıpranmayı azaltır.

TAMİR ETMEK

Burada yedek ve aşınan parçaları değiştirmek için ihtiyaç duyduğunuz tüm bilgileri bulacaksınız. Lütfen temizlik ve bakım sırasında QR kodunu not edin ve kullanın.

DEPOLAMA

Donma bekleniyorsa, cihaz hizmet dışı bırakılmalı ve sökülmelidir. Önce, Temizleme ve Bakım bölümünde açıklandığı gibi cihazı temizleyin. Cihaz kuru depolanmalıdır. Otomatik besleyicinin donmadan kurulduğundan emin olun.

BERTARAF

Cihaz, ulusal yasal düzenlemelere uygun olarak imha edilmelidir. Bu cihaz evsel atık olarak atılmamalıdır. Kabloyu keserek cihazı kullanılmaz hale getirin ve verilen iade sistemi ile imha edin. Cihaz ışık kaynakları içeriyorsa, bu amaç için sağlanan iade sistemi kullanılarak imha edilmelidir.

Uzman bayinize danışın.



ΎΣΗΜΕΙΩΣΕΙΣ ΣΧΕΤΙΚΆ ΜΕ ΑΥΤΈΣ ΤΙΣ ΟΔΗΓΊΕΣ ΛΕΙΤΟΥΡΓΊΑΣ

Καλώς ήλθατε στο FIAP GmbH.

Με την αγορά του **profifeed BeltFeeder PRO** έχετε κάνει μια πολύ καλή επιλογή. Πριν χρησιμοποιήσετε τη συσκευή για πρώτη φορά, διαβάστε προσεκτικά τις οδηγίες λειτουργίας και εξοικειωθείτε με το προϊόν. Όλες οι εργασίες και με αυτήν τη συσκευή επιτρέπεται να εκτελούνται μόνο σύμφωνα με αυτές τις οδηγίες λειτουργίας. Είναι σημαντικό να τηρείτε τις οδηγίες ασφαλείας για σωστή και ασφαλή χρήση.

ΠΡΟΒΛΕΠΌΜΕΝΗ ΧΡΉΣΗ

Το **profifeed BeltFeeder PRO**, εφεξής αναφερόμενο ως συσκευή, μπορεί να χρησιμοποιηθεί μόνο για τη σίτιση των τηγανητών, των δενδρυλλίων και για τη δοσολογία ρυθμιστικών ουσιών ή φαρμάκων. Το περίβλημα και το κάλυμμα έχουν εξαιρετική αντοχή στις καιρικές συνθήκες και μεγάλη διάρκεια ζωής. Το **profifeed BeltFeeder PRO** είναι ΠΡΕΠΕΙ να είναι για κάθε εταιρεία παραγωγής ή καλλιεργητή χόμπι.

ΑΚΑΤΆΛΛΗΛΗ ΧΡΉΣΗ

Μπορεί να συμβεί σε περίπτωση ακατάλληλης χρήσης και ακατάλληλου χειρισμού Αυτή η συσκευή ενέχει κίνδυνο για τους ανθρώπους. Σε περίπτωση ακατάλληλης χρήσης, η ευθύνη μας και η γενική άδεια λειτουργίας λήγουν.

ΔΉΛΩΣΗ ΤΟΥ ΚΑΤΑΣΚΕΥΑΣΤΉ ΣΕ

Δηλώνουμε τη συμμόρφωση σύμφωνα με την οδηγία ΕΚ EMC (2014/30 / ΕU) και την οδηγία χαμηλής τάσης (2014/35 / ΕU).

Εφαρμόστηκαν τα ακόλουθα εναρμονισμένα πρότυπα:
EN 61058-1, EN 60669-2-1

ΟΔΗΓΊΕΣ ΑΣΦΑΛΕΊΑΣ

Αυτή η συσκευή μπορεί να χρησιμοποιηθεί από παιδιά ηλικίας 8 ετών και άνω και από άτομα με μειωμένη σωματική, αισθητηριακή ή πνευματική ικανότητα ή έλλειψη εμπειρίας και γνώσης, υπό την προϋπόθεση ότι εποπτεύονται ή έχουν ενημερωθεί για την ασφαλή χρήση της συσκευής και κατανοούν τους προκείμενους κινδύνους.

Τα παιδιά δεν επιτρέπεται να παίζουν με τη συσκευή. Ο καθαρισμός και η συντήρηση των χρηστών δεν πρέπει να πραγματοποιούνται από παιδιά χωρίς επίβλεψη. Είναι σημαντικό να τηρείτε τις οδηγίες ασφαλείας για σωστή και ασφαλή χρήση. Φυλάξτε αυτές τις οδηγίες σε ασφαλές μέρος. Εάν ο κάτοχος αλλάξει, παραδώστε τις οδηγίες.

Όλες οι εργασίες με αυτήν τη συσκευή επιτρέπονται μόνο σύμφωνα με αυτές τις οδηγίες. Ο συνδυασμός νερού και ηλεκτρικού ρεύματος μπορεί να οδηγήσει σε σοβαρό κίνδυνο για τη ζωή και τα άκρα, εάν δεν είναι σωστά συνδεδεμένοι ή δεν χειρίζονται σωστά.

profifeed BeltFeeder PRO

Λειτουργήστε τη συσκευή μόνο όταν κανείς δεν βρίσκεται στο νερό! Πριν φτάσετε στο νερό, βγάλτε πάντα το φικς από όλες τις συσκευές στο νερό. Συγκρίνετε τα ηλεκτρικά δεδομένα του τροφοδοτικού με την πινακίδα τύπου στη συσκευασία ή στη συσκευή. Βεβαιωθείτε ότι η συσκευή προστατεύεται από συσκευή υπολειπόμενου ρεύματος με ονομαστικό ρεύμα υπολειπόμενου μέγιστου 30 mA. Λειτουργήστε τη συσκευή μόνο από σωστά εγκατεστημένη πρίζα. Κρατήστε το φικς και όλα τα σημεία σύνδεσης στεγνά! Τοποθετήστε το καλώδιο σύνδεσης έτσι ώστε να είναι προστατευμένο για να αποφύγετε ζημιές. Χρησιμοποιείτε μόνο καλώδια, εγκαταστάσεις, προσαρμογείς, επέκταση ή γραμμές σύνδεσης με προστατευτική επαφή εγκεκριμένη για εξωτερική χρήση. Μην μεταφέρετε ή τραβάτε τη συσκευή από το καλώδιο σύνδεσης! Η συσκευή δεν πρέπει να λειτουργεί εάν το καλώδιο ή το περίβλημα είναι ελαττωματικό! Εάν το καλώδιο τροφοδοσίας της συσκευής είναι κατεστραμμένο, η συσκευή πρέπει να απορριφθεί · δεν είναι πλέον δυνατή η αντικατάσταση του καλωδίου τροφοδοσίας. Εάν το καλώδιο έχει υποστεί ζημιά, η συσκευή πρέπει να απορριφθεί. Οι ηλεκτρικές εγκαταστάσεις σε λίμνες κήπων πρέπει να συμμορφώνονται με τους διεθνείς και εθνικούς κανονισμούς εγκατάστασης. Μην ανοίγετε ποτέ το περίβλημα της συσκευής ή των σχετικών μερών, εκτός εάν αυτό αναφέρεται ρητώς στις οδηγίες χρήσης.

Ποτέ μην κάνετε τεχνικές αλλαγές στη συσκευή, αυτό οδηγεί στην άμεση λήξη όλων των απαιτήσεων εγγύησης και εγγύησης. Χρησιμοποιείτε μόνο γνήσια ανταλλακτικά και αξεσουάρ. Πραγματοποιήστε επισκευές μόνο από εξουσιοδοτημένα κέντρα εξυπηρέτησης πελατών. Για δική σας ασφάλεια, επικοινωνήστε με έναν εξειδικευμένο ηλεκτρολόγο εάν έχετε οποιοσδήποτε ερωτήσις ή προβλήματα!

ΕΓΚΑΤΆΣΤΑΣΗ ΚΑΙ ΘΈΣΗ ΣΕ ΛΕΙΤΟΥΡΓΊΑ

Το profifeed BeltFeeder PRO, το πρωτότυπο, είναι ο πιο συχνά χρησιμοποιούμενος αυτόματος τροφοδότης εδώ και χρόνια. Το profifeed BeltFeeder PRO διατίθεται σε δύο μεγέθη (χωρητικότητα 3 κιλά και 5 κιλά) και με τρεις διαφορετικούς χρόνους λειτουργίας ρολογιού (4 ώρες, 12 ώρες και 24 ώρες).

Η διαφορά μεταξύ του profifeed BeltFeeder PRO και του profifeed BeltFeeder είναι ο κινητήριος άξονας από αλουμίνιο ανθεκτικό στο θαλασσινό νερό με ενσωματωμένο μεταφορικό ιμάντα. Ο πρόσφατα αναπτυσσόμενος ελατρωσιτός κοχλίας κεντραρίσματος επιτρέπει την απομάκρυνση ολόκληρου του μεταφορικού ιμάντα με κίνηση με το ένα χέρι και συνεπώς φιλικό προς τον χρήστη καθαρισμό και απολύμανση. Το ενσωματωμένο ολισθαίνον ρουλεμάν εξασφαλίζει ότι το profifeed BeltFeeder CLOCK είναι ομαλό και ακριβές. Αυτή η καινοτομία ανακουφίζει το κίνημα και παρατείνει τη διάρκεια ζωής του.

Πολλές επιστημονικές μελέτες έχουν δείξει ότι η κατανομή του ημερήσιου σιτηρεσίου σε όσο το δυνατόν περισσότερες ζωοτροφές είναι αποφασιστικής σημασίας για ένα υψηλό ποσοστό μετατροπής τροφής και την αποφυγή αιχμών φορτίου όσον αφορά την ποιότητα του νερού. Το profifeed BeltFeeder PRO είναι ιδανικό για τη διατροφή των τηγανητών, των δενδρυλλίων και για τη δόσολογία ρυθμιστικών ουσιών ή φαρμάκων. Το περίβλημα και το κάλυμμα έχουν εξαιρετική αντοχή στις καιρικές συνθήκες και μεγάλη διάρκεια ζωής. Το profifeed BeltFeeder PRO είναι ΠΡΕΠΕΙ να είναι για κάθε εταιρεία παραγωγής ή καλλιερητή χόμπι.

Στο κάτω μέρος του profifeed BeltFeeder PRO υπάρχουν 4 βραχίονες στήριξης για ασφαλή σύνδεση.



ΚΑΘΑΡΙΣΜΟΣ ΚΑΙ ΣΥΝΤΗΡΗΣΗ

Προκειμένου να διασφαλιστεί μια καλή συνέχεια με τη σίτιση, το **profiFeed BeltFeeder PRO** πρέπει να καθαρίζεται τακτικά κατά τη διάρκεια της σεζόν. Χρησιμοποιήστε μια μικρή βούρτσα για να αφαιρέσετε τη σκόνη και τα υπολείμματα φαγητού από το **profiFeed BeltFeeder PRO** και στον μάντα **profiFeed BeltFeeder PRO belt**. Το **profiFeed BeltFeeder PRO** πρέπει να λαδώνεται τακτικά με λάδι όπλου. Δεν πρέπει να χρησιμοποιείτε λάδια από ρητίνη. Το ενσωματωμένο ρουλεμάν είναι χωρίς συντήρηση. Σε περίπτωση ανεπαρκούς ή μη εκτελεσμένης συντήρησης, η εγγύηση μπορεί να λήξει.



Παρατηρήστε τα σχετικά βίντεο προϊόντων σχετικά με το θέμα του **καθαρισμού και της συντήρησης** στο κανάλι μας στο Youtube:
<https://www.youtube.com/user/FIAPGmbH>

ΦΟΡ΄ΕΣΤΕ ΕΞΑΡΤΗΜΑΤΑ

Το **profiFeed BeltFeeder PRO** πρέπει να καθαρίζεται και να λαδώνεται τακτικά. Τα εξαρτήματα φθοράς περιλαμβάνουν το ρολόι και τον μάντα μεταφοράς. Αυτά είναι διαθέσιμα ως ανταλλακτικά.

Τα εξαρτήματα φθοράς εξαιρούνται από την εγγύηση.

Ο κατάλληλος καθαρισμός και φροντίδα μειώνει τη φθορά στη συσκευή.

ΕΠΙΣΚΕΥΗ

Εδώ θα βρείτε όλες τις πληροφορίες που χρειάζεστε για την ανταλλαγή ανταλλακτικών και ανταλλακτικών. Σημειώστε και χρησιμοποιήστε τον κωδικό QR για καθαρισμό και συντήρηση.

ΑΠΟΘΗΚΕΥΣΗ

Εάν αναμένεται παγετός, η συσκευή πρέπει να αφαιρεθεί και να αποσυναρμολογηθεί. Καθαρίστε πρώτα τη συσκευή όπως περιγράφεται στην ενότητα Καθαρισμός και συντήρηση. Η συσκευή πρέπει να φυλάσσεται στεγνή.

Βεβαιωθείτε ότι ο αυτόματος τροφοδότης δεν έχει παγετό.

ΔΙΑΘΕΣΗ

Η συσκευή πρέπει να απορρίπτεται σύμφωνα με τους εθνικούς νομικούς κανονισμούς. Αυτή η συσκευή δεν πρέπει να απορρίπτεται ως οικιακά απορρίμματα. Κάντε τη συσκευή άχρηστη κόβοντας το καλώδιο και απορρίψτε το μέσω του παρεχόμενου συστήματος επιστροφής.

Εάν η συσκευή περιέχει πηγές φωτός, πρέπει να απορριφθεί χρησιμοποιώντας το σύστημα επιστροφής που παρέχεται για το σκοπό αυτό.

Ρωτήστε τον ειδικό σας αντιπρόσωπο.



FIAP GmbH

Jakob - Oswald - Str. 16
92289 Ursensollen
GERMANY

 +49 9628 9213-0

 info@fiap.de

 www.fiap.com



Technische Änderungen vorbehalten.
Für Druckfehler übernehmen wir keine Haftung.
WEEE-Reg. Nr: DE78152045