

Tastkappen mit Vollaussleuchtung flache Ausführung für Folientastaturen

Pushbutton caps with full illumination for membrane keypads

Die beleuchtbare Tastkappe von MENTOR in flacher Ausführung ist für die Verwendung in Flachein-gabesystemen mit optionaler Hinterleuchtung konzipiert. Mit nur minimalem Platzbedarf lassen sich robuste kundenspezifische Tasta-turdesigns verwirklichen. Stan-dardseitig sind die flachen Tastkappen mit dem SMD-Taster Micon 5, mit Inovan-Schnappscheiben mit vier Auflagepunkten und mittigem Kontaktpunkt oder baugleichen Schnappscheiben kompatibel.



The flat version of the MENTOR illuminated pushbutton cap is designed for integration in flat input systems with optional back-light. The result is a robust custom keypad design that requires only the minimum of space. The stan-dard flat pushbutton caps are compatible with the Micon 5 SMD pushbutton, Inovan snap domes with four support and one centre contact point, and similar.

The flat pushbutton cap presents a structure that is comparable with the familiar variant for short stroke

Der Aufbau der flachen Tastkappe

ist vergleichbar mit der bekannten Tastkappenvariante für Kurzhubta-staturen: Das 2-Komponentengehäuse mit lichtundurchlässigem Korpus und diffuser Abschlussstreuscheibe ermöglicht auch bei der flachen Tastkappenausführung eine homogene Vollaussleuchtung mit vier SMD-Micro SIDELEDs. Die leichte Wölbung der Streuscheibe erleichtert das Einsetzen von Einschubstreifen zur Beschriftung der Tastflächen.

Für ein Maximum an Gestaltungsvielfalt liegt der flachen Tastkappenva-riante das modulare Baukastenprinzip zugrunde: die Tastkappen werden kundenseitig mit SMD-LEDs und Tastern respektive Schnappscheiben bestückt, sodass Betätigungskräfte und LED-Farben individuell kombi-niert werden können. Auch SMD-Duo- und -RGB-LEDs für noch mehr Farbgestaltungsmöglichkeiten sind einsetzbar. Erhältlich sind die flachen Tastkappen in den Maßen 12 x 12 mm und 15 x 15 mm.. Auf Anfrage sind auch Sondervarianten mit anderen Außenmaßen und farblichen Einmischungen möglich.

Vorteile auf einen Blick:

- modulares Baukastensystem ermöglicht Maximum an Individualität
- homogene Ausleuchtung mit vier SMD-Micro SIDELEDs
- freie Wahl der Betätigungskraft
- LED-Farben frei wählbar, auch SMD-Duo- und -RGB-LEDs

Anwendungsgebiete Folientastaturen

Folientastaturen trotzen rauen Umgebungen mit hohen klimatischen oder mechanischen Anforderungen. Sie kommen vor allem aufgrund ihrer Dichtheit gegenüber Flüssigkeit und Staub sowie ihrer Resistenz gegenüber Chemikalien und UV-Strahlung in Anwendungsgebieten mit hohen Ansprüchen an die Oberflächenbeständigkeit zum Einsatz, beispielsweise im Maschinen- und Anlagenbau, der Medizintechnik oder in der Automation. Mit ihrer sehr geringen Bauhöhe lassen sich Folientastaturen ideal in kundenspezifische Bedienlayouts integrieren. Ein weiterer Vorteil z. B. auch gegenüber Touchscreens liegt in der Funktionalität und Bedienfreundlichkeit durch die taktile Rückmel-dung der Tasten, speziell auch bei der Bedienung mit Handschuhen.

keypads. Even under flat pushbutton caps, the two component housing with opaque body and end diffuser provides full homogeneous illumina-tion with four SMD Micro SIDELEDs. The slightly convex geometry of the diffuser allows key labels to be inserted.

For maximised design potential, the flat pushbutton cap variant pre-sents a modular design that can be fitted with the customer's SMD LEDs and pushbuttons or snap domes for individual combinations of operating forces and LED colours. Also SMD dual and RGB LEDs can be used for an even wider range of colour schemes. The flat pushbutton caps are available in the sizes 12 x 12 mm and 15 x 15 mm., but other sizes and colour incorporations are possible on request.

Advantages at a glance:

- Modular system for maximised customisability
- Homogeneous illumination with four SMD Micro SIDELEDs
- Free choice of operating forces
- Free choice of LED colours, including SMD dual and RGB LEDs

Applications in membrane keypads

Membrane keypads fulfil the high weathering and mechanical requi-rements needed to operate in harsh environments. Owing to their imperviousness to liquids and dust and their resistance to chemicals and UV irradiation, they are used above all wherever surface resi-stance must fulfil high demands, e.g. in machinery, plant, medical installations, automation, etc. Presenting very small installation heights, membrane keypads are ideal for integration in custom control layouts. One further operational and convenient advantage e.g. over touch screens lies in the keys' tactile feedback, especially when they are being operated with gloved hands.

Allgemeine Technische Daten

Material: - Gehäuse: PBT UL94 weiß

- Streuscheibe: PC UL94 diffus

Betriebstemperatur: -40°C ... +85°C

Klima: GPF DIN 40040

Mindestbestellmengen für Sonderausführungen (andere Größen, andere Tasteraufnahmen) = 3.000 Stück / auf Anfrage.

General Technical Data

Material: - Housing: PBT UL94 white

- Diffuser disk: PC UL94 diffuse

Operating temperature: -40°C ... +85°C

Climatic category: GPF DIN 40040

Minimum order quantities for special types (other sizes, other button mounts) = 3.000 pcs / on request.

Tastkappen mit Vollaussleuchtung flache Ausführung für Folientastaturen

Pushbutton caps with full illumination for membrane keypads

Allgemeine Hinweise und Technische Daten

siehe Seite 9

Technische Daten LED's: siehe Seite 29

General Information and Technical Data

see page 9

Technical Data LEDs: see page 29

Die Tastkappen mit Vollaussleuchtung in flacher Ausführung sind im Standardprogramm in der Höhe 5,2 mm in den Maßen 12 x 12 mm und 15 x 15 mm für die Verwendung mit Micon 5-Tastern erhältlich.

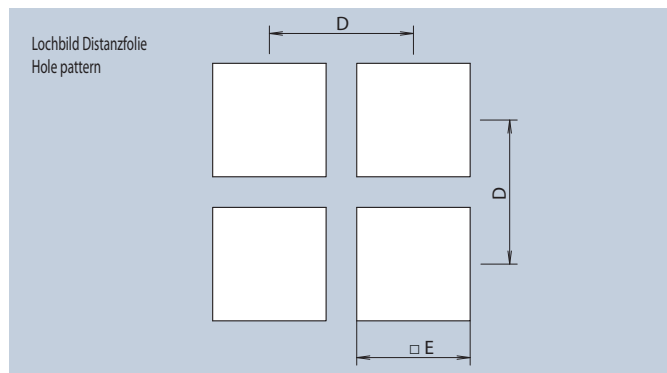
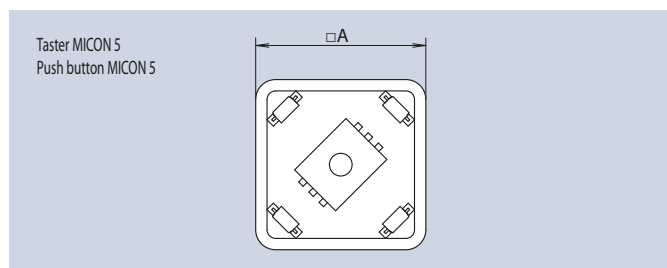
Auf Anfrage sind die Tastkappen in der genannten Höhe auch in Sondermaßen größer 12 x 12 mm bis 30 x 30 mm erhältlich.

The flat version of the pushbutton caps with full illumination is available in the standard height 5,2 mm in the sizes 12 x 12 mm and 15 x 15 mm for use with Micon 5 pushbuttons.

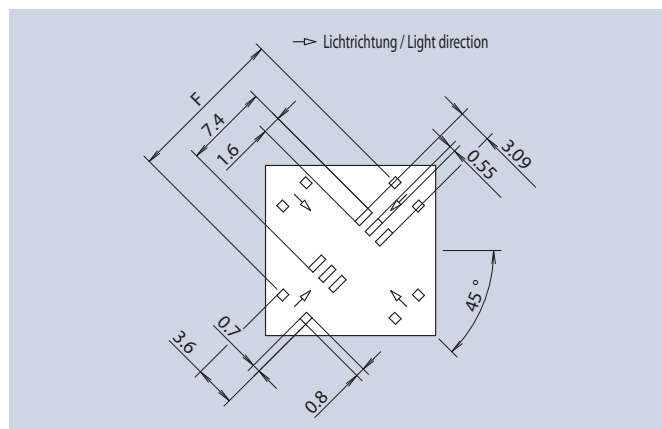
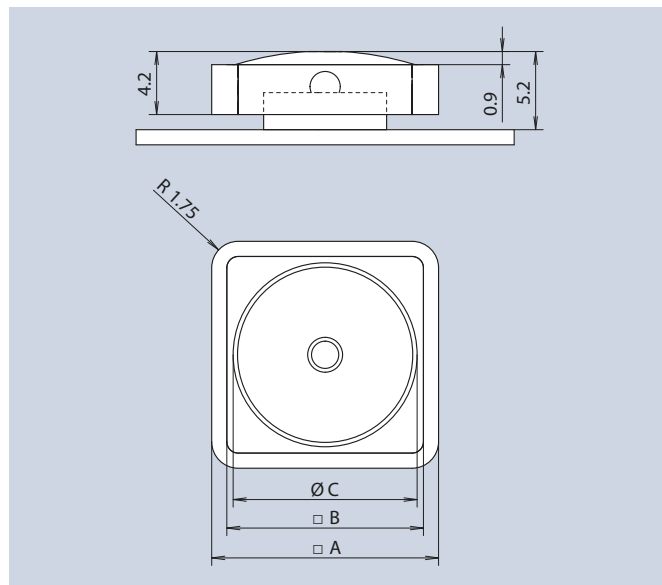
On request, the pushbutton caps with the above height are also available in special sizes from larger than 12 x 12 to 30 x 30 mm.



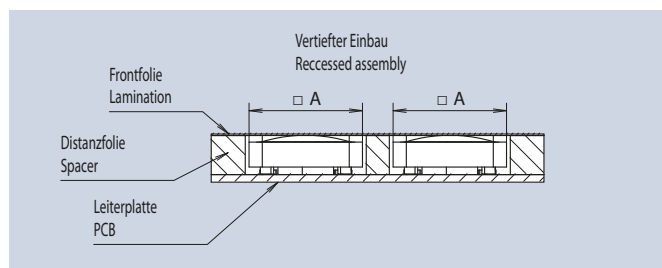
2271.6001



A x A	B	C	D	E	F	Empfohlene LEDs Recommended LEDs	Taster push button	Art.-Nr.
15 x 15	13	12,2	19,05	15,4	14	S11-S12	RAFI MICON 5	2271.6001
12 x 12	10	9,2	16,05	12,4	9,8	S11-S12	RAFI MICON 5	2271.6004



Layoutvorschlag · Layout Suggestion



Einbaubeispiel · Mounting Example