

I N S T R U C T I O N S

LASER RANGEFINDER EXTEND LRS-1000



www.yukonopticsglobal.com

www.yukonopticsglobal.com

ENGLISH / FRANÇAIS / DEUTSCH / ESPAÑOL / ITALIANO / РУССКИЙ



ХРАНЕНИЕ

Храните прибор в сухом, прохладном и вентилируемом месте. Не допускайте попадания пыли, прямых солнечных лучей, берегите прибор от резкого перепада температур.

ВЫЯВЛЕНИЕ НЕИСПРАВНОСТЕЙ

Проблема	Возможная причина	Решение
Дальномер не производит замер.	Не нажата кнопка "ON". Перед линзами приемника или объектива находится посторонний предмет, который препятствует прохождению сигнала.	Нажмите кнопку "ON". Убедитесь в том, что линзы не закрыты рукой или пальцами.
	Во время замера прибор подвержен вибрации.	Во время измерения держите прибор ровно.
	Разряжена батарея.	Вставьте свежую батарею.

ОСОБЕННОСТИ ЭКСПЛУАТАЦИИ

- Точность и дистанция измерения зависит от коэффициента отражения поверхности цели и погодных условий. Коэффициент отражения зависит от таких факторов, как текстура, цвет, размер и форма цели. Как правило, коэффициент отражения выше у объектов светлых оттенков или с блестящей поверхностью.
- Измерение дистанции до мелких целей проводить сложнее, чем до крупных.
- На точность замера влияют такие факторы, как условия освещенности, туман, дымка, дождь, снег и пр. Результаты замера могут быть менее точными при работе в солнечную погоду или в том случае, если дальномер направлен в сторону солнца.
- Если измерение проводится по объекту, удаленному более чем на 400 м, и он имеет небольшие размеры, то измерение необходимо делать либо со штатива, либо, уперев локти в какую-либо поверхность. Это связано с дрожанием рук и сложностью попадания лучом в объект на больших дистанциях.

ОБСЛУЖИВАНИЕ ПРИБОРА

- Чистку наружной поверхности производите тканью, слегка пропитанной синтетическим чистящим средством. Пыль с линз можно смахнуть мягкой кисточкой. При необходимости очищайте оптику мягкой хлопчатобумажной салфеткой, смоченной этиловым спиртом или специальной жидкостью для линз с покрытиями.
- При попадании прибора с холода в помещении на оптических поверхностях может образоваться конденсат. Это обычное явление, и в течение часа конденсат должен исчезнуть.
- Разбирать прибор не разрешается. В случае возникновения неисправности отправьте прибор производителю, не пытайтесь отремонтировать его самостоятельно.
- Не подвергайте прибор ударам или другим механическим повреждениям. Храните прибор вдали от огня и воды.

ENGLISH

Laser Rangefinder Extend LRS-1000.....2-9

FRANÇAIS

Télémetre à laser Extend LRS-1000.....10-17

DEUTSCH

Laser-Entfernungsmesser Extend LRS-1000.....18-25

ESPAÑOL

Telómetro láser Extend LRS-1000.....26-33

ITALIANO

Telemetro a laser Extend LRS-1000.....34-41

РУССКИЙ

Лазерный дальномер Extend LRS-1000.....42-48

SPECIFICATIONS

Model	27051
Measurement range, m / yd	1000 / 1094
Accuracy of range measurement, m	±1
Min. measurement range, m	5
Magnification, x	6
Lens diameter, mm	24
Lens diameter of the receiver, mm	24
Field of view, degree	7
Eye relief, mm	17
Exit pupil, mm	4
Battery life	3000 activations
Degree of protection, IP code (IEC 60529)	IPX5
Power supply/Battery	CR2 / 3V Lithium
Eye-piece adjustment, diopter	±4
Laser wavelength, nm	905
Operating temperature	-10 °C ... +45 °C -50 °F ... +113 °F
Speed measurement range	max. 100 km/h
Speed measurement accuracy	±5 km/h
Auto power off	after 20 seconds
Dimensions, mm / inch	98x75x54 / 3.8x2.9x2.1
Weight (without/with battery), g // oz	195 / 205 // 6.8 / 7.2

PACKAGE CONTENTS

- Laser rangefinder Extend LRS-1000
- Carrying case
- Wrist strap
- User manual
- Warranty card

*For improvement purposes,
design of this product is subject to change.*

Режим сканирования

- Выполните инструкции по измерению дистанции, приведенные выше.
- При удержании кнопки "ON" (4) измерение расстояния до объектов осуществляется в режиме сканирования, т.е. непрерывно.

Измерение скорости

- Нажмите кнопку "Mode" (5) для перехода в режим измерения скорости. На дисплее отображается пиктограмма "Speed".
- Наведите указатель в виде прямоугольника на объект, до которого вы хотите измерить скорость. Кратко нажмите на кнопку "ON" (4) – в нижней части дисплея появится значение.
- Если сигнал слишком слабый, на ЖК-дисплее появится обозначение "----", что свидетельствует о невозможности произвести замер. Во время измерения скорости прибор должен быть направлен на объект, движущийся в сторону наблюдателя либо от него.



Примечание: точность измерения зависит от угла между пользователем и объектом: чем меньше угол, тем выше точность. Для повышения точности измерения рекомендуется сделать 3-4 замера подряд и вычислить среднее значение.

Внимание! Дальномер Extend LRS-1000 не является заменой специальных средств для измерения скорости.

Переключение единиц измерения

- Для переключения единиц измерения расстояния во время измерения дистанции нажимайте кнопку "Mode" (5) в течение двух секунд.
"M" означает метры, "Y" – ярды.
- Для переключения единиц измерения скорости во время измерения скорости нажимайте кнопку "Mode" (5) в течение двух секунд.
"KM/h" – означает километр/час, "M/S" – означает метры в секунду.

Установка батарей

- Открутите крышку контейнера батарей (7) против часовой стрелки.
- Вставьте батарею CR2 соблюдая полярность, указанную в контейнере батарей (см. рис.).
- Закрутите крышку контейнера батарей.

Примечание: в случае появления индикатора разряда батареи батарее необходимо незамедлительно заменить, в противном случае возможно возникновение неточностей при измерении. Если прибор не используется в течение продолжительного времени, батарею необходимо извлечь.

ИСПОЛЬЗОВАНИЕ

Измерение дистанции

- Посмотрите на объект через окуляр (3).
- Настройте резкость изображения вращением окуляра (3).
- Для того чтобы включить прибор, удерживайте кнопку "ON" (4) нажатой в течение двух секунд.
- После включения прибор по умолчанию работает в режиме измерения дистанции – на дисплее отображается пиктограмма "Range".
- Наведите указатель в виде прямоугольника на объект, до которого вы хотите измерить расстояние. Кратко нажмите на кнопку "ON" (4) – в нижней части дисплея появится значение.
- Если во время измерения дистанции уровень отражения сигнала слишком низкий, на дисплее появится обозначение "--". В случае успешного замера дистанции в нижней части дисплея появляется обозначение "Quality >>>>". Большое количество знаков ">" означает более высокую точность измерения. Максимальное количество знаков ">" – шесть.



DESCRIPTION

Laser rangefinder Extend LRS-1000 – is a portable optical-electronic device that incorporates range and speed measurement functions. The rangefinder works as follows: laser diode emits a series of invisible infrared pulses that are reflected off the observed target back to the optical unit. Electronic circuit calculates the distance by measuring the time it takes for each pulse to travel from the **Extend LRS-1000** to the target and back.

The rangefinder measures the distance to a still or slow moving target and observe it. The unit also measures speed of targets moving with a velocity up to 100 km/h.

The **Extend LRS-1000** features high accuracy, short measurement time, low power consumption, auto power off, IPX5 water resistance etc. Thanks to their compact dimensions, the target indicators as well as all screen inscriptions and signs, do not overlay the target.

The unit has a low power of signal transmission which makes it safe for the human eye. The unit is powered with a single CR2 (3V) Lithium battery.

The **Extend LRS-1000** is a perfect instrument for a variety of applications including wildlife study, tourism, hunting, golf, outdoor events etc.

Safety rules

The **Extend LRS-1000** employs an eye-safe laser. Nevertheless it is important to remember the following safety rules:

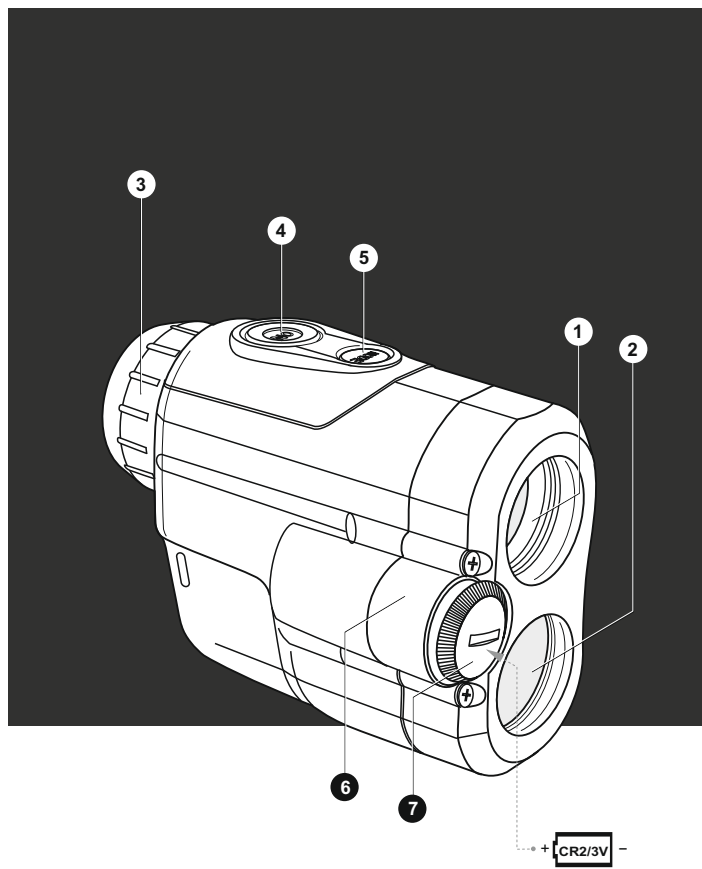
- Do not switch the unit on while aiming at a human eye or while looking into the lens.
- Keep the rangefinder out of reach of children
- Do not disassemble the unit. If you have problems with the unit, contact the manufacturer.
- Do not use any power source other than a CR2 3V Lithium battery.

External appearance and controls

- 1 Lens/Emitter
- 2 Signal receiver
- 3 Eyepiece
- 4 "ON" Switch
- 5 "Mode" Switch
- 6 Battery compartment
- 7 Battery cap

Reading the LCD display

- **"Ready"** – indicates that the unit is ready for use.
- **"Range"** – range measurement function is activated.
- **"Speed"** – speed measurement function is activated.
- **" f "** – indicates laser signal transmission.
- **"—|—"** – target indicator. Aiming mark – centre this over a target.
- **"8888"** – distance is shown in four digits. In case of error four dashes show up "----".
- **"KM/h"** – indicates speed (kilometers per hour), "M/S" (meters per second). Indications "M" (meter) and "Y" (yard) are used in range measurement mode.
- **"Quality >>>>"** – target quality indicator.
- **" ▢ "** – low battery indicator.



Battery installation

- Unscrew the battery cap counterclockwise (7).
- Insert a CR2 battery observing polarity shown in the battery compartment (see diagram on page 2).
- Replace the battery cap, screwing it on clockwise. Do not overtighten.

- Не разбирайте прибор, в случае возникновения проблем обратитесь к производителю.
- Используйте только те элементы питания CR2, которые предназначены для прибора.

Внешний вид и органы управления

- 1 Объектив/излучатель сигнала
- 2 Приемник сигнала
- 3 Окуляр
- 4 Кнопка "ON"
- 5 Кнопка "Mode"
- 6 Контейнер батареи
- 7 Крышка контейнера батареи

Описание встроенного ЖК-дисплея

- **"Ready"** – готовность дальномера к работе.
- **"Range"** – режим дальномера.
- **"Speed"** – режим измерения скорости.
- **"f"** – индикация передачи лазерного сигнала.
- **"—|—"** – индикатор цели. Используется для наведения на центр цели.
- **"8888"** – дистанция выражается четырьмя цифрами. В случае ошибки на дисплее отображаются 4 прочерка "----".
- **"KM/h"** – индикация скорости (километров в час). "M/S" (метров в секунду). В режиме измерения расстояния используются обозначения "M" (метр) и "Y" (ярд).
- **"Quality >>>>>"** – индикация качества цели.
- **"█"** – индикатор разряда батареи.



Note: If the battery indicator icon shows up, the battery should be replaced immediately – failure to do this may mean that measurements are not accurate. Remove the battery if the unit will not be used for a long time.

USING THE RANGEFINDER

Measuring distance:

- View an object of interest through the eyepiece (3).
- Rotate the eyepiece (3) to adjust image sharpness if necessary.
- Keep the "ON" (4) pressed for two seconds to switch on the unit.
- After the unit is on, it works in Range measurement mode as default. "Range" icon will appear in the upper part of the display.
- Align the rectangular marker over the object and press the "ON" (4) button. Read the distance in the lower part of the field of view.
- If reflection ratio is too low, the display will show four dashes "----". If the distance is successfully measured, the LCD will display "Quality >>>>>" in the lower part of the display. The greater the number of ">" icons you see, the higher the target quality. Maximum amount of ">" icons is six.



Scan mode

- Follow the instructions for "Measuring distance", as explained above.
- Once the target has been measured, keep the "ON" button (4) continuously pressed as the object moves. The distance will update automatically.



Measuring speed

- Press the "Mode" (5) button to switch to the speed measurement mode. "Speed" icon will appear in the upper part of the display.
- Speed measurement is only possible on targets moving almost directly towards you and away from you – it will not work on targets moving laterally.
- Align the rectangular target marker over the object and press the "ON" button (4). Read the distance in the lower part of the field of view.

ОПИСАНИЕ

Лазерный дальномер Extend LRS-1000 – портативный оптоэлектронный прибор, объединяющий в себе функции дальномера и измерителя скорости. Принцип работы заключается в следующем: лазерный диод посылает через оптический тракт серию невидимых импульсов, которые отражаются от объекта наблюдения и принимаются приемником прибора. Рассчитав время прохождения импульса до объекта и от него, прибор выдает полученные данные. Дальномер позволяет измерить расстояние до неподвижного или медленно передвигающегося объекта, а также вести наблюдение за объектом. Прибор также оснащен функцией измерения скорости объектов, движущихся со скоростью до 100 км/ч.

Прибор обладает рядом преимуществ, таких как высокая точность, короткое время замера, низкое энергопотребление, автоматическое отключение питания, класс защиты от проникновения влаги IPX5 и т.д. Благодаря тому, что индикатор цели и прочие обозначения на дисплее выполнены тонкими линиями, они не перекрывают объект наблюдения.

Прибор отличается небольшой мощностью передачи сигнала, что исключает отрицательное воздействие на человеческий глаз. Прибор имеет малый вес и габариты, легок и прост в использовании. Питание прибора осуществляется от одной батареи типа CR2/3В.

Дальномер может использоваться для различных сфер применения: путешествия, туризм, гольф, охота, отдыха на природе и других.

Меры предосторожности

В дальномере **Extend LRS-1000** используется безопасный для глаз лазер. Тем не менее, следует помнить о некоторых мерах предосторожности:

- Не включайте дальномер, когда он направлен в глаза человека или когда вы смотрите в объектив прибора.
- Храните дальномер в месте, недоступном для детей.

ТЕХНИЧЕСКИЕ ХАРАКТЕРИСТИКИ

Модель	27051
Дальность измерения, м	1000
Точность измерения, м	±1
Мин. дистанция измерения, м	5
Увеличение, крат	6
Диаметр объектива, мм	24
Диаметр линзы приемника излучения, мм	24
Поле зрения, градусов	7
Удаление выходного зрачка, мм	17
Диаметр выходного зрачка, мм	4
Количество измерений без замены батареи	3000
Класс защиты, класс IP (IEC 60529)	IPX5
Напряжение питания/Тип батареи	3В / CR2
Диоптрийный расход окуляра, дптр	±4
Длина волны лазера, нм	905
Рабочая температура	-10 °С ... +45 °С
Диапазон измерения скорости	до 100 км/ч
Точность измерения скорости	±5 км/ч
Автоматическое отключение	через 20 сек
Габариты, мм	98x75x54
Масса (без/с батарей), г	195 / 205

КОМПЛЕКТ ПОСТАВКИ

- Лазерный дальномер
- Чехол
- Ремешок
- Инструкция по эксплуатации
- Гарантийный талон

Для улучшения потребительских свойств изделия в его конструкцию могут вноситься усовершенствования.

- If the signal level is too weak, the LCD display will show "----" which means that measurement cannot be made. When measuring, the unit needs to be pointed at the object moving towards or away from the observer.

Important: accuracy of measurement depends on the angle between the user and object to be measured: the smaller the angle, the better accuracy you have. To enhance accuracy of your measurement, it is advised that you make 3-4 measurements in a row and calculate an average value.

Attention! The Extend LRS-1000 is not a substitute for special speed measuring equipment.

Switching measuring units

- To switch between measuring units in the Range mode depress the **"Mode" (5)** button for about two seconds. "M" stands for "metres" and "Y" for "yards".
- To switch between measuring units in the Speed mode depress the **"Mode" (5)** button for about two seconds. "KM/h" – stands for "kilometers per hour", "M/S" – "metres per second".

PECULIARITIES OF OPERATION

- Accuracy of measurement and maximum range depend on the reflection ratio of the target surface, the angle at which the emitting beam falls on the target surface and environmental conditions. Reflectivity is also affected by surface texture, colour, size and shape of the target. A shiny or brightly coloured surface is normally more reflective than a dark surface.
- Measuring range to a small sized target is more difficult than to a large sized target.
- Accuracy of measurement can also be affected by light conditions, fog, haze, rain, snow etc. Ranging performance can degrade in bright conditions or when ranging towards the sun.
- When measuring range to a small-sized target located more than 400 meters away, it is recommended that you use a tripod or at least put your elbow against a solid surface. This is due to possible hand tremors and difficulty in hitting the target with the beam at a longer distance.

MAINTENANCE

- The housing of the device can be cleaned with a soft cloth. Do not use an abrasive cloth or chemical cleaning solutions.
- Always use cleaning equipment designed for photographic equipment. Dust can be removed from the lens with a soft brush. The lens can be cleaned with any cloth designed for cleaning optical equipment.
- Condensation on the lens may occur when bringing the device in from the cold. This is normal, condensation should disappear within one hour.
- Do not subject the unit to mechanical damage. Keep it away from fire.

STORAGE

Store the unit in a cool, ventilated place. Keep the unit away from dust, direct sunlight or rapid temperature change.

CONSERVAZIONE

Conservare lo strumento nel luogo secco, fresco e ventilato. Eliminare polvere, raggi del sole diretti, salti di temperature bruschi.

INDIVIDUAZIONE DEI QUASTI

Problema	Causa possibile	Eliminazione
Telemetro non misura.	Bottone "ON" non e' pressato.	Premere bottone "ON".
	Davanti a lenti o obiettivo c'e' un oggetto estraneo che ostacola il passaggio del segnale.	Assicurarsi che lenti non siano coperti con la mano o le dita.
	La vibrazione dello strumento in misurazione.	Tenere piano lo strumento durante misurazione.
	Pila scaricata.	Inserire una pila nuova.

CONDIZIONI D'USO SPECIALI

- La precisione e la distnaza di misurazione dipende da coefficiente di riflessione della superficie di bersaglio e dale condizioni meteorologiche. Coefficiente di riflessione dipende dai fattori quail: testura, colore, dimensione e forma di bersaglio. Di solito coefficiente di riflessione e' piu' alto deglo oggetti di colori chiari o di superficie lucidata.
- La misurazione della distanza a bersaglio fine e' piu' difficile che bersaglio grande.
- La precisione di misurazione e' funzione di fattori quail: copndizioni di illuminazione, nebbia, velo, pioggia, neve ecc. I risultati di misurazione possono essere meno precisi nel tempo pieno del sole o nel caso del telemetro direzionato al sole.
- Se la misurazione viene effettuata sull'oggetto allontanato a piu' di 400 m, ed esso non e' di grande misura, misurare o con stativo o appoggiare I gomiti su qualsiasi superficie. E' necessario per tremito di mani e difficolta' di mettere il raggio sull'oggetto alla distanza grande.

MANUTENZIONE DELLO STRUMENTO

- Pulire la superficie esterna con tessuto leggermente impregnato con detergente sintetico. Rimuovere polvere dale lenti con pennello morbido. Se necessario, pulire l'ottica con salvetta di cotone impregnata con etanolo o liquido speciale per lenti con rivestimento.
- Se lo strumento e' messo dal freddo al luogo coperto, la condensa puo' essere formata sulle superfici ottiche. E' normale, entro un ora la condensa sparisce.
- E' vietato smontare lo strumento. Nel caso di guasti mandare lo strumento al produttore, non provare di aggiustare lo strumento da solo.
- Eliminare urti dello strumento o altri guasti meccanici. Conservare lo strumento lontano dal fuoco ed acqua.

TROUBLESHOOTING

Problem	Possible cause	Solution
Rangefinder does not provide range.	Make sure that the "ON" button has been pressed.	Press the "ON" button.
	In front of the receiver lens or objective lens there is an object that prevents signal transmission.	Make sure that the lenses are not blocked by your hand or fingers.
	The unit is not held steadily when measuring.	Do not stress the unit when measuring.
	The battery has expired.	Insert a new CR2 battery.

CARACTÉRISTIQUES TECHNIQUES

Modèle	27051
Champ de mesure, m	1000
Précision de mesure, m	±1
Distance de mesure minimale, m	5
Grossissement, x	6
Objectif, mm	24
Diamètre de la lentille du récepteur de rayonnement, mm	24
Champ de vue, degrés	7
Dégagement oculaire, mm	17
Diamètre de la pupille de sortie, mm	4
Nombre de mesures sans remplacement de batterie	3000 mesures
Classe de sécurité, classe IP (IEC 60529)	IPX5
Tension d'alimentation/Type de batterie	3V / CR2 Lithium
Débit dioptrique de l'oculaire, dptr	±4
Longueur d'onde du laser, nm	905
Température de fonctionnement	-10 °C ... +45 °C
Gamme de mesure de la vitesse	max. 100 km/h
Précision de mesure de la vitesse	±5 km/h
Arrêt auto	dans 20 sec
Dimensions, mm	98x75x54
Poids (sans/avec batterie), gr	195 / 205

CONTENU DE L'EMBALLAGE

- Télémètre à laser
- Étui
- Ceinturon
- Notice d'utilisation
- Bon de garantie

Le design de ce produit pourrait-être amené à changer, afin d'améliorer son utilisation.

Modo di scansione

- Seguire le istruzioni di misurazione della distanza di sopra.
- Premendo il bottone "ON" (4), la misurazione della distanza agli oggetti viene eseguita nel modo.



Misurazione di velocità

- Premere il bottone "Mode" (5) per accendere il modo di misurazione di velocità. Sul display viene visualizzata l'icona "Speed".
- Mettere l'indicatore in forma del rettangolo sull'oggetto qui distanza desiderate a misurare. Premere brevemente il bottone "ON" (4) – sul display nella parte inferiore viene visualizzato il valore.
- Se il segnale è troppo debole, sul display a cristallo liquido viene visualizzato il segno "----", che evidenzia l'impossibilità di fare misurazioni. Durante misurazione di velocità lo strumento è messo sull'oggetto in movimento nella direzione d'osservatore oppure da lui.

Importante! La precisione di misurazione dipende dall'angolo fra l'utente ed oggetto: meno l'angolo più la precisione. Consigliamo d'eseguire 3-4 misurazioni e calcolare il valore medio per aumentare la precisione di misurazione.

Attenzione! I telemetri non sostituiscono i dispositivi di misurazione di velocità.

Cambio unità di misura

- Per cambiare unità di misura della distanza durante la misurazione della distanza premere il bottone "Mode" (5) entro due secondi. "M" significa metri, "Y" – yard.
- Per cambiare unità di misura della velocità durante la misurazione della velocità premere il bottone "Mode" (5) entro due secondi. "KM/h" – significa chilometri/ora, "M/S" – metri per secondo.

Inserimento di pila:

- Svitare il coperchio del contenitore (7) di pila nel senso antiorario.
- Inserire la pila CR2, ricordare della polarità indicata nel contenitore di pila (veda fig.).
- Avvitare il coperchio del contenitore di pila.

Nota: Nel caso dell'indicazione di scarica pila, cambiare immediatamente la pila per evitare errori possibili durante la misurazione. Se lo strumento non è usato da tempo, togliere la pila.

USO

Misurazione di distanza

- Guardare l'oggetto nell'oculare (3).
- Regolare l'incisivita dell'immagine girando l'oculare (3).
- Per accendere lo strumento premere bottone "ON" (4) entro due secondi.
- Se acceso, lo strumento funziona on default nel modo di misurazione della distanza, sul display viene visualizzata l'icona "Range".
- Mettere l'indicatore in forma del rettangolo sull'oggetto qui distanza desiderate a misurare. Premere brevemente il bottone "ON" (4) – sul display nella parte inferiore viene visualizzato il valore.
- Se durante la misurazione della distanza il livello di riflessione è troppo basso, sul display viene visualizzato il segno "----". Ne caso della misurazione della distanza buona, sul display nella parte inferiore viene visualizzata l'indicazione "Quality >>>>". Il numero di più segni ">" significa il livello maggiore di riflessione del segnale. Il numero massimo dei segni ">" – sei.



DESCRIPTION

Le télémètre à laser Extend LRS-1000 – c'est un appareil optique électronique portable, associant les fonctions d'un télémètre et d'un appareil de mesure de la vitesse. Le principe de fonctionnement est le suivant: la diode à laser émet, par l'intermédiaire d'une voie optique, un train d'impulsion invisibles, qui sont réfléchies par l'objet observé et réceptionnées ensuite par le récepteur de l'appareil. L'appareil calcule le temps de parcours de l'impulsion aller et retour et affiche les données. Le télémètre permet de mesurer la distance jusqu'à un objet fixe ou un objet qui est en mouvement, ainsi que d'observer cet objet. L'appareil est muni d'une fonction de mesure de la vitesse des objets se déplaçant à une vitesse jusqu'à 100 km/h.

Les avantages de l'appareil sont: haute précision, mesure rapide, consommation d'énergie faible, interruption d'alimentation automatique, classe de protection contre l'humidité IPX5 etc. L'indicateur de but et les autres désignations sur l'afficheur sont en lignes fines permettant d'éviter le recouvrement de l'objet observé. Les performances de l'appareil sont les suivantes:

- faible puissance d'émission du signal, donc ne présente aucun danger pour les yeux de l'homme,
- haute précision de mesure,
- poids et encombrement faibles,
- facilité d'utilisation.

L'appareil est alimenté par une seule batterie de type CR2/3V.

Les domaines d'utilisation du télémètre sont les suivants: voyages, tourisme, golf, chasse, repos au sein de la nature etc.

Mesures de précaution

Le télémètre **Extend LRS-1000** fonctionne avec le laser, non dangereux pour les yeux. Toutefois, certaines mesures de précaution sont à prévoir:

- Ne pas mettre en marche le télémètre lorsqu'il est orienté vers les yeux de l'homme ou lorsque vous regardez dans l'objectif de l'appareil.
- Stocker l'appareil hors de la portée des enfants.

- Ne pas démonter l'appareil, en cas de problèmes adressez-vous au fabricant.
- N'utiliser que des piles CR2, destinées à l'alimentation de l'appareil.

Présentation et organes de commande

- ① Objectif/émetteur du signal
- ② Récepteur du signal
- ③ Oculaire
- ④ Bouton "ON"
- ⑤ Bouton "Mode"
- ⑥ Container de la batterie
- ⑦ Couvercle du container de la batterie

Description de l'afficheur aux cristaux liquides incorporé

- **"Ready"** – le télémètre est en état de fonctionnement.
- **"Range"** – mode de fonctionnement du télémètre.
- **"Speed"** – mode de mesure de la vitesse.
- **"f"** – affichage de l'émission du signal laser.
- **"—|—"** – indicateur de but, utilisé pour le pointage sur le centre de but.
- **"8888"** – la distance exprimée en quatre chiffres. En cas d'erreur les 4 traits "----" s'affichent.
- **"KM/h"** – affichage de la vitesse (kilomètres/heure). "M/S" (mètres/seconde). En mode de fonctionnement "mesure de la distance" sont utilisées les symboles "M" (mètre) and "Y" (yard).



Aspetto e comandi

- ① Obiettivo/emettitore di segnali
- ② Ricevitore di segnali
- ③ Oculare
- ④ Bottone "ON"
- ⑤ Bottone "Mode"
- ⑥ Contenitore di pila
- ⑦ Coperchio di contenitore di pila

Descrizione di display a cristallo liquido incorporato:

- **"Ready"** – telemetro e' pronto a funzionare.
- **"Range"** – modo di telemetro.
- **"Speed"** – modo di misurazione di velocita'.
- **"f"** – indicazione di trasmissione di segnale laser.
- **"|** – indicatore di bersaglio. Usarlo per messa al centro di bersaglio.
- **"8888"** – distanza a quattro numeri. Nel caso di errore, sul display ci sono 4 tratti "----".
- **"KM/h"** – indicazione di velocita' (chilometro per ora). "M/S" (metri per secondo). Nel modo di misurazione della distanza usare indicazioni "M" (metro) e "Y" (yard).
- **"Quality >>>>>"** – indicazione di qualita' del bersaglio.
- **"█"** – indicatore di scarica pila.



- **"Quality >>>>>"** – affichage de la qualité de but.
- **"█"** – affichage de la décharge de la batterie.

Mise en place de la batterie

- Dévissez, dans le sens contraire des aiguilles d'une montre, le couvercle du container de batteries (7).
- Mettez en place la batterie CR2, en respectant la polarité, indiquée dans le container de batteries (voir la fig).
- Revissez le couvercle du container de batteries.

Remarque: si l'indicateur de décharge de la batterie s'affiche, il convient de remplacer immédiatement la batterie, afin d'éviter l'imprécision de mesure. Si l'appareil est hors de service pendant une longue durée, retirez la batterie.

MODE D'EMPLOI

Mesure de la distance:

- Regardez l'objet par l'oculaire (3).
- Réglez la netteté de l'image par rotation de l'oculaire (3).
- Afin de mettre en marche l'appareil, maintenez le bouton "**ON**" (4) appuyé pendant deux secondes.
- Une fois mis en marche, l'appareil fonctionne par défaut en mode de mesure de la distance – le symbole "**Range**" s'affiche à l'écran.
- Pointez l'indicateur, sous forme d'un rectangle, sur l'objet, jusqu'à lequel vous souhaitez mesurer la distance. Appuyer un moment sur le bouton "**ON**" (4) – une valeur s'affiche en bas de l'afficheur.
- Si, au cours de la mesure de la distance, le facteur de réflexion est trop faible, le symbole "----" s'affiche sur l'afficheur. La mesure de la distance réussie, le symbole "Quality >>>>" s'affiche en bas de l'afficheur. Plus grand est le nombre de signes ">", plus grand est le facteur de réflexion du signal. Le nombre maximal de signes ">" est de six.



DESCRIZIONE

Telemetro a laser Extend LRS-1000 e' uno strumento ottico-elettronico, il quale incorpora le funzioni di telemetro e misuratore di velocita'. Il principio di funzionamento e' seguente: il diodo ad effetto laser trasmette attraverso la linea di trasmissione ottica un treno di impulsi invisibili i quali si riflettono dall'obiettivo telescopico e vengono ricevuti dal ricevitore dello strumento. Calcolato il tempo di passaggio di impulso all'obiettivo e da esso, lo strumento indica i dati rivelati. Il telemetro permette di misurare la distanza all'oggetto immobile o in movimento lento, nonche' eseguire osservazione dell'oggetto. Lo strumento e' anche dotato della funzione di misurazione della velocita' d'oggetti in movimento a velocita' fino a 100 km/ora.

Lo strumento ha certi vantaggi, quali: una precisione alta, un tempo di misurazione breve, un consumo d'energia basso, una disinserzione di alimentazione automatica, un grado di protezione d'impermeabilita' IPX5 ecc. Grazie all'indicatore di bersaglio e altre indicazioni sul display fatte a linee fini, non sovrappongono l'oggetto d'osservazione. Lo strumento non e' di grande portata di trasmissione di segnali che elimina l'effetto negativo sull'occhio umano. Lo strumento e' di alta precisione di misurazione, di peso e dimensioni bassi, facile d'operare. L'alimentazione dello strumento e' da una pila del tipo CR2/3V. Il telemetro puo' essere usato in diversi campi: viaggi, turismo, golf, caccia, ricreazione in campagna ed altro.

Precauzioni:

In telemetro **Extend LRS-1000** si usa laser non pericoloso per gli occhi. Tuttavia ricordate di certe precauzioni:

- Non inserire il telemetro direzionato negli occhi d'uomo o se guardate nell'obiettivo dello strumento.
- Conservare il telemetro nel luogo lontano dalla portata dei bambini.
- Non smontare lo strumento, nel caso di qual rivolgersi al produttore.
- Usare solo pile CR2 destinate per lo strumento.

SPECIFICHE TECNICHE

Modello	27051
Campo di misurazione, m	1000
Precisione di misurazione, m	±1
Portata di misurazione minima, m	5
Ingrandimento, x	6
Obiettivo, mm	24
Diametro di lente rivelatore di radiazioni, mm	24
Campo visivo, grado	7
Estrazione pupillare, mm	17
Diametro pupilla d'uscita, mm	4
Numero di misurazioni senza cambio di pila	3000 misurazioni
Grado di protezione IP (IEC 60529)	IPX5
Tensione di alimentazione/tipo di pila	3V / CR2 Lithium
Regolazione diottrica dell'oculare, D	±4
Lunghezza d'onda di laser, nm	905
Temperatura di esercizio	-10 °C ... +45 °C
Campo di misurazione di velocita'	max. 100 km/ora
Precisione di misurazione di velocita'	±5 km/ora
Spegnimento auto	tra 20 sec
Dimensioni d'ingombro, mm	98x75x54
Peso (senza/con pila), g	195 / 205

CONTENUTO DELLA CONFEZIONE

- Telemetro a laser
- Custodia
- Cinturino
- Manuale d'uso
- Certificato di garanzia

Caratteristiche e specifiche sono soggette a migliorie e cambiamenti.

Mode d'exploration:

- Procédez aux opérations mentionnées ci-dessus relatives à la mesure de distance.
- Si vous retenez le bouton "ON" (4) appuyé, la mesure de la distance jusqu'aux objets observés se fait en mode d'exploration, c'est-à-dire en mode continu.



Mesure de la vitesse:

- Appuyez sur le bouton "Mode" (5) pour passer en mode de mesure de la vitesse. Le symbole "Speed" s'affiche sur l'afficheur.
- Pointez l'indicateur ayant la forme d'un rectangle sur l'objet, pour pouvoir mesurer la vitesse jusqu'à cet objet. Appuyer un moment sur le bouton "ON" (4) – une valeur s'affichera en bas de l'afficheur. Si le signal est trop faible, le symbole "-----" s'affiche sur l'afficheur aux cristaux liquides, ce qui signifie que la mesure est impossible.
- Pendant la mesure de la vitesse l'appareil doit être orienté vers l'objet se déplaçant soit dans le sens vers l'observateur, soit dans le sens contraire.

Important: la précision de mesure est fonction de l'angle entre l'utilisateur et l'objet: moins est l'angle, plus haute est la précision. Afin d'optimiser la précision de mesure, il est conseillé de réaliser 3-4 mesures de suite et de calculer la valeur moyenne.

Attention! Le télémètre Extend LRS-1000 ne remplace pas les dispositifs spéciaux destinés à la mesure de la vitesse.

Permutation des unités de mesure:

- Afin de permuter les unités de mesure de la distance au cours de la mesure de celle-ci, appuyez pendant deux secondes sur le bouton "Mode" (5). "M" signifie mètres, "Y" – yards.
- Pour pouvoir permuter les unités de mesure de la vitesse au cours de la mesure de la distance, appuyez pendant deux secondes sur le bouton "Mode" (5) "KM/h" – signifie kilomètre/heure, "M/S" – mètres/seconde.

PARTICULARITES D'UTILISATION

- La précision de mesure et la distance pouvant être mesurée dépendent du facteur de réflexion de la surface de l'objet observé et des conditions atmosphériques. Le facteur de réflexion est fonction des facteurs tels que texture, couleur, dimensions et forme de l'objet observé. En règle générale, les objets de couleurs plus claires ou présentant une surface brillante ont un facteur de réflexion plus élevé.
- Mesurer la distance jusqu'aux objets menus est plus difficile par rapport aux objets encombrants.
- La précision de mesure est influencée par les facteurs tels que conditions d'éclairage, brouillard, brume légère, pluie, neige. Les résultats de la mesure peuvent être moins précis pendant le travail sous le soleil ou lorsque le télémètre est orienté vers le soleil.
- S'il faut mesurer un objet éloigné plus de 400 m, dont l'encombrement n'est pas important, il convient de réaliser la mesure soit en utilisant un pied, soit en appuyant les coudes contre une surface quelconque, afin d'éviter le tremblement des mains. Ces mesures sont à prendre, compte tenant du fait qu'il est difficile de pointer le rayon sur l'objet lorsque la distance est importante.

ENTRETIEN

- Nettoyez, en cas de nécessité, la surface extérieure de l'appareil avec un chiffon imbibé d'un produit de nettoyage. Pour nettoyer les lentilles de la poussière, utilisez un pinceau doux. Nettoyez les éléments optiques, si nécessaire, avec un bout de coton doux, imbibé d'alcool éthylique ou d'un produit spécial destiné au nettoyage des lentilles revêtues.
- Il est possible que l'eau condensée se forme sur les surfaces optiques, lorsque l'appareil est gardé dans un local après être exposé au froid. C'est normal, dans une heure l'eau condensée doit disparaître.
- Il n'est pas permis de démonter l'appareil. En cas d'un défaut, veuillez retourner l'appareil au fabricant, n'essayez pas d'éliminer le défaut par vous-même. Éviter que l'appareil soit soumis aux chocs ou autres endommagement mécaniques. Stockez l'appareil dans un endroit éloigné d'une source de chaleur ou d'humidité.

- Maintenga el dispositivo fuera de golpes u otros daños mecánicos. Conserve el dispositivo lejos del fuego y el agua.

CONSERVACIÓN

Conserve el dispositivo en un lugar seco, fresco y ventilado. No permita penetración de polvo, de rayos solares directos, mantenga el dispositivo fuera de cambios bruscos de la temperatura.

DETECCIÓN DE FALLOS

Problema	Causa posible	Resolución
El telémetro no realiza la medición.	El botón "ON" está sin apretar.	Apriete el botón "ON".
	Delante de las lentes del receptor o del objetivo se encuentra un objeto extraño que dificulta el paso de la señal.	Asegúrese de que las lentes no están tapadas con la mano o con los dedos.
	Durante la medición el dispositivo está expuesto a la vibración.	Durante la medición mantenga el dispositivo en línea recta.
	La batería está descargada.	Introduzca una batería nueva.

PARTICULARIDADES DE USO

- La precisión y la distancia de medición depende del coeficiente de reflejo de la superficie del objetivo y de las condiciones climatológicas. El coeficiente de reflejo depende de tales factores, como textura, color, dimensión y forma del objetivo. Por regla general, el coeficiente de reflejo es mayor en objetos de tintas claras o con superficie brillante.
- La medición de distancia hacia objetivos pequeños se lleva a cabo con más dificultad que hacia los grandes.
- En la precisión de medición influyen tales factores, como condiciones de iluminación, bruma, neblina, lluvia, nieve, etc. Los resultados de medición pueden ser menos precisos durante el trabajo con tiempo soleado o en casos si el telémetro está dirigido hacia el sol.
- Si la medición se lleva a cabo respecto a un objeto alejado a más de 400 metros, y éste tiene unas dimensiones pequeñas, la medición se debe efectuarla desde un soporte o apoyando los codos sobre alguna superficie. Esto está relacionado con el temblor de manos y la dificultad de acertamiento de rayo en el objeto a grandes distancias.

MANTENIMIENTO DEL DISPOSITIVO

- Realice la limpieza de la superficie exterior con un tejido impregnado ligeramente en un compuesto detergente. Se puede quitar polvo de las lentes utilizando una brochita suave. Si es necesario, limpie la óptica con una servilleta de algodón suave impregnada en alcohol etílico o un líquido especial destinado para las lentes con coberturas.
- Al introducir el dispositivo desde el frío dentro de un local pueden aparecer condensaciones en las superficies ópticas. Es un fenómeno habitual, y en el transcurso de una hora la condensación tiene que desaparecer.
- No está permitido desarmar el dispositivo. En caso de aparición de fallos en el funcionamiento envíe el dispositivo al productor, no intente repararlo con sus propias manos.

STOCKAGE

Stockez l'appareil dans un local sec, frais, bien aéré. Protégez l'appareil contre la poussière, ne l'exposez pas aux rayons de soleil directs, évitez pendant l'utilisation la différence de température brusque.

RECHERCHE DES PANNES

Problème éventuel	Cause probable	Solution
Le télémètre ne fait pas de mesure.	Le bouton "ON" n'était pas appuyé.	Appuyez sur le bouton "ON".
	Devant les lentilles du récepteur ou de l'objectif il y a un objet étranger, qui cause un obstacle pour l'émission du signal.	Rassurez-vous que les lentilles ne soient pas couvertes avec la main ou avec les doigts.
	L'appareil subit des vibrations au cours de la mesure.	Tenez l'appareil juste droit pendant la mesure.
	La batterie est déchargée.	Remplacez la batterie.

TECHNISCHE DATEN

Model	27051
Messweite, m	1000
Messgenauigkeit, m	±1
Minimale Messweite, m	5
Vergrößerung, x	6
Objektivdurchmesser, mm	24
Linsendurchmesser des Strahlungsempfängers, mm	24
Sehfeld, Grad	7
Augenabstand, mm	17
Austrittspupille, mm	4
Messungszahl ohne Batterieersetzen	3000
Schutzklasse, Klasse IP (IEC 60529)	IPX5
Energieversorgung / Batterietyp	3V / CR2 Lithium
Dioptrien-Ausgleich, Dioptrien	±4
Laserwellenlänge, nm	905
Betriebstemperatur	-10 °C ... +45 °C
Bereich der Geschwindigkeitsmessung	max. 100 km/h
Genauigkeit der Geschwindigkeitsmessung	±5 km/h
Autoabschaltung	in 20 sec
Abmessungen, mm	98x75x54
Gewicht (ohne / mit der Batterie), g	195 / 205

LIEFERUMFANG

- Laser-Entfernungsmesser
- Tragetasche
- Riemen
- Betriebsanleitung
- Garantie

Änderung des Designs zwecks höherer Gebrauchseigenschaften vorbehalten.

Régimen de escaneo

- Cumpla las instrucciones de medición de distancia arriba mencionadas.
- Si mantiene apretado el botón **“ON” (4)** la medición de distancia hacia los objetos se realiza en el régimen de escaneo, es decir ininterrumpidamente.



Medición de velocidad

- Apriete el botón **“Mode” (5)** para pasar al régimen de medición de velocidad. En la pantalla se visualiza el pictograma **“Speed”**.
- Apunte el indicador en forma rectangular sobre el objeto hacia el cual quiere medir la distancia. Apriete brevemente el botón **“ON” (4)** – en la parte inferior de la pantalla aparecerá el resultado.
- Si la señal es demasiado débil, en la pantalla LCD aparecerá la indicación **“----”**, lo que significa que es imposible llevar a cabo la medición. Durante la medición de velocidad el dispositivo tiene que estar dirigido hacia el objeto que se encuentra en movimiento hacia observador o en sentido contrario.

Importante: la precisión de la medición depende del ángulo entre el usuario y el objeto: cuanto menor sea el ángulo, tanto superior es la precisión. Para elevar la precisión de la medición, se recomienda hacer 3-4 mediciones seguidas y calcular un valor medio.

Atención! El telémetro **Extend LRS-1000** no sustituye el equipamiento especial para la medición de la velocidad.

Cambio de unidades de medición

- Para cambiar unidades de medición de distancia durante el proceso de medición de distancia apriete el botón **“Mode” (5)** durante dos segundos.
“M” significa metros, **“Y”** – yardas.
- Para cambiar unidades de medición de velocidad durante el proceso de medición de velocidad apriete el botón **“Mode” (5)** durante dos segundos.
“KM/h” – significa kilómetros/hora, **“M/S”** – significa metros por segundo.

Ajuste de batería

- Abra la tapa del contenedor de baterías (7) desenroscándola de derecha a la izquierda.
- Introduzca la batería CR2 de acuerdo con la polaridad indicada en el contenedor de baterías (ver dibujo).
- Cierre la tapa del contenedor de baterías.

Advertencia: en caso de aparición del indicador de descarga de la batería es necesario que cambie inmediatamente la batería, de modo contrario pueden haber imprecisiones durante la medición. Si el dispositivo no se utiliza durante un período de tiempo largo, hace falta que saque la batería.

USO

Medición de distancia:

- Observe el objeto a través del ocular (3).
- Ajuste la ostensión de la imagen haciendo girar el ocular (3).
- Para encender el dispositivo mantenga apretado el botón "ON" (4) durante dos segundos.
- Al encender el dispositivo éste al principio funciona en régimen de medición de distancia – en la pantalla se visualiza el pictograma "Range".
- Apunte el indicador en forma rectangular sobre el objeto hacia el cual quiere medir la distancia. Apriete brevemente el botón "ON" (4) – en la parte inferior de la pantalla aparecerá el resultado.
- Si durante la medición de distancia el nivel de reflejo es demasiado bajo, en la pantalla aparecerá la indicación "----". En caso de medición exitosa de la distancia en la parte inferior de la pantalla aparecerá la indicación "Quality >>>>> ". La aparición de mayor número de señales ">" significa el nivel más alto de reflejo de la señal. La cantidad máxima de señales ">" – seis.



BESCHREIBUNG

Der **Laser-Entfernungsmesser Extend LRS-1000** ist ein tragbares optisch-elektronisches Gerät, das die Funktionen des Entfernungsmessers und Geschwindigkeitsmessers erfüllt. **Extend LRS-1000** funktioniert auf folgende Weise: Die Laserdioden strahlen durch den Strahlengang eine Reihe von unsichtbaren Energieimpulsen aus, die vom Objekt der Betrachtung zurück reflektiert und vom Photodetektor des Gerätes empfangen werden. Der Laser-Entfernungsmesser rechnet die Impulslaufzeit ab, danach gibt er die Daten aus. Der Entfernungsmesser ermöglicht es, sowohl die Entfernung bis zum unbeweglichen oder sich langsam bewegenden Objekt anzumessen, als auch das Objekt zu beobachten. Das Gerät dient auch als Geschwindigkeitsdurchmesser. Es misst die Geschwindigkeit der Objekte an, die sich mit der Geschwindigkeit bis 100 km pro Stunde bewegen.

Das Gerät hat folgende Vorteile: hohe Treffsicherheit, kurze Messzeit, niedriger Energieverbrauch, automatische Abschaltung der Betriebsspannung, die Schutzklasse vom Wassereindringen IPX5 usw.

Da die Zielanzeige und andere Displaybezeichnungen in dünnen Strichen dargestellt sind, decken sie das Betrachtungsobjekt nicht ab.

Der **Laser-Entfernungsmesser Extend LRS-1000** zeichnet sich durch niedrige Leistung der Signalübergabe aus, was negative Auswirkung auf das menschliche Auge ausschließt. Die Gerätespeisung erfolgt von der Batterie CR2/3V.

Der Entfernungsmesser kann für verschiedene Ziele verwendet werden: für Wandern, Reisen, Golf, Jagt usw.

Sicherheits- und Vorsichtsmaßnahmen

Im Entfernungsmesser **Extend LRS-1000** wird ein für die Augen sicherer Laser verwendet. Dennoch gibt es ein paar wichtige Vorsichtsmaßnahmen, die man bedenken sollte:

- Schalten Sie den Entfernungsmesser nicht ein, wenn er auf ein menschliches Auge gezielt ist oder wenn Sie von der Objektivseite in die Optik sehen.
- Bewahren Sie und verwenden Sie das Gerät nicht innerhalb der Reichweite von Kleinkindern.

- Nehmen Sie den Entfernungsmesser nicht auseinander, falls Probleme mit dem Gerät entstehen, wenden Sie sich an den Hersteller.
- Verwenden Sie als Stromquelle nur Batterien CR2, die für das Gerät geeignet sind.

Außenansicht und Steuerungsorgane

- 1 Objektiv / Strahlerzeuger
- 2 Strahlempfänger
- 3 Okular
- 4 Taste "ON"
- 5 Taste "Mode"
- 6 Batteriebehälter
- 7 Deckel vom Batteriebehälter

Beschreibung des integrierten LCD-Displays

- **"Ready"** – der Entfernungsmesser ist betriebsbereit.
- **"Range"** – Modus des Entfernungsmessers.
- **"Speed"** – Modus der Geschwindigkeitsmessung.
- **"f"** – Anzeige der Lasersignalübergabe.
- **"—|—"** – Zielanzeige wird für die Zielansteuerung in die Zielmitte verwendet.
- **"8888"** – die Distanz wird mit vier Ziffern ausgedrückt. Im Fehlerfall werden auf dem Display vier Striche abgebildet "----".
- **"KM/h"** (Kilometer pro Stunde), **"M/S"** (Meter pro Sekunde) sind die Geschwindigkeitsanzeigen. Im Modus der Geschwindigkeitsmessung werden die Bezeichnungen **"M"** (Meter) und **"Y"** (Yard) verwendet.
- **"Quality >>>>>"** – Anzeige der Zielqualität.
- **"☐"** – Anzeige der Batterieaufladung.



Aspecto exterior y órganos de mando

- ① Objetivo/emisor de señal
- ② Receptor de señal
- ③ Ocular
- ④ Botón "ON"
- ⑤ Botón "Mode"
- ⑥ Contenedor de batería
- ⑦ Tapa del contenedor de batería

Descripción de la pantalla de cristal líquido incorporada

- **"Ready"** – preparación del telémetro al funcionamiento.
- **"Range"** – régimen del telémetro.
- **"Speed"** – régimen de medición de velocidad.
- **" \nearrow "** – indicación de transmisión de señal láser.
- **" ---|--- "** – indicador del objetivo. Se utiliza para ajustar al centro del objetivo.
- **"8888"** – la distancia se visualiza por cuatro dígitos. En caso de error en la pantalla aparecen 4 rayas "----".
- **"KM/h"** – indicación de velocidad (kilómetros por hora). "M/S" (metros por segundo). En el régimen de medición de la distancia se utilizan indicaciones "M" (metro) y "Y" (yarda).
- **"Quality >>>>"** – indicación de la calidad del objetivo.
- **" --- "** – indicador de descarga de la batería.



Batterieeinlegen

- Drehen Sie den Deckel des Batteriebehälters gegen den Uhrzeigersinn).
- Legen Sie die Batterie CR2, beachten Sie Polarität, die am Batteriebehälter geschildert ist (siehe Abb.)
- Drehen Sie den Deckel des Batteriebehälters zu.

Achtung! Falls die Anzeige der erscheint, soll die Batterie sofort ersetzt werden, sonst kann die Messung nicht genau erfolgen. Wenn das Gerät eine lange Zeit nicht benutzt wird, ist die Batterie herauszunehmen.

BEDIENUNG

Distanzmessung:

- Sehen Sie auf das Objekt durch den Okular (3).
- Stellen Sie die Bildschärfe ein, indem Sie den Okular drehen (3).
- Um das Gerät einzuschalten, drücken Sie die Taste "ON" (4) und halten Sie sie gedrückt 2 Sekunden lang.
- Nach dem Einschalten funktioniert das Gerät vorbestimmt im Modus der Entfernungsmessung, auf dem Display wird das Piktogramm "Range" abgebildet.
- Richten Sie den rechteckigen Anzeiger auf das Objekt, dessen Entfernung Sie messen möchten. Drücken Sie kurz die Taste "ON" (4) - im unteren Teil des Displays soll der Wert erscheinen.
- Wenn das Reflexionsniveau bei der Distanzmessung zu niedrig ist, erscheint auf dem Display das Zeichen "----". Falls die Distanz erfolgreich gemessen wurde, erscheint im unteren Teil des Displays die Bezeichnung "Quality >>>>". Je größer ist die Zahl der Zeichen " > ", desto stärker ist die Signalreflexion. Die maximale Zahl der Zeichen " > " ist sechs.



DESCRIPCIÓN

El telémetro láser Extend LRS-1000 – es un dispositivo óptico-electrónico portátil que unifica las funciones del telémetro y del medidor de velocidad. Su funcionamiento se basa en lo siguiente: el diodo láser emite a través de un tubo óptico una serie de impulsos invisibles que reflejan del objeto de observación y se captan por el receptor del dispositivo. Al calcular el tiempo de recorrido del impulso hacia el objeto y para atrás, el dispositivo visualiza los datos recibidos. El telémetro permite medir la distancia hacia un objeto inmóvil o el que se encuentra en movimiento paulatino, y también llevar a cabo la observación del objeto. Al mismo tiempo el dispositivo está provisto de la función de medición de velocidad de objetos que se mueven a velocidad hasta 100 km/h.

El dispositivo tiene varias ventajas, tales como alta precisión, tiempo corto de medición, alimentación de energía baja, corte automático de alimentación, clase de protección contra humedad IPX5, etc. Gracias a que el indicador del objetivo y las demás indicaciones en la pantalla están hechas en líneas finas, no tapan el objeto de observación.

El dispositivo se caracteriza por una escasa potencia de transmisión de señal, hecho que evita el efecto negativo sobre el ojo humano. El dispositivo se distingue por una alta precisión de medición, peso y dimensiones escasos, facilidad de uso. La alimentación del dispositivo se realiza de una batería tipo CR2/3V.

El telémetro puede ser aplicado a distintos tipos de uso: viajes, turismo, golf, caza, vacaciones al aire libre, etc.

Medidas de precaución

En el telémetro **Extend LRS-1000** se utiliza un láser seguro para los ojos. Sin embargo, hace falta recordar sobre algunas medidas de precaución:

- No enciendan el telémetro cuando está dirigido hacia los ojos humanos o cuando Usted mira al objetivo del dispositivo.
- Mantengan el telémetro fuera del alcance de los niños.
- No abran el dispositivo, en caso de problemas dirijase al productor.
- Utilicen sólo elementos de alimentación CR2 que están destinados para el dispositivo.

CARACTERÍSTICAS TÉCNICAS

Modelo	27051
Alcance de medida, m	1000
Precisión de medición, m	±1
Distancia mínima de medición, m	5
Aumentos, x	6
Diámetro de objetivo, mm	24
Diámetro de lente del receptor de irradiación, mm	24
Campo de visión, grado	7
Diámetro de salida de pupila, mm	17
Alivio pupilar, mm	4
Cantidad de mediciones sin cambiar batería	3000 mediciones
Clase de protección, clase IP (IEC 60529)	IPX5
Tensión de alimentación/Tipo de batería	CR2 / 3V Lithium
Gasto dióptrico del ocular, dioptras	±4
Longitud de onda láser, nm	905
Temperatura de funcionamiento	-10 °C ... +45 °C
Banda de medición de velocidad	hasta 100 km/h
Precisión de medición de velocidad	±5 km/h
Desconexión auto	dentro de 20 seg
Dimensiones, mm	98x75x54
Peso (sin/con batería), g	195 / 205

CONTENIDO DEL EMBALAJE

- Telémetro láser
- Estuche
- Correa
- Manual del usuario
- Tarjeta de garantía

Con el fin de mejorar el diseño del producto, este puede estar sujeto a cambios

Scanmodus

- Erfüllen Sie alle oben angeführten Anweisungen über die Distanzmessung.
- Wenn Sie die Taste “ON” (4) gedrückt halten, erfolgt die Entfernungsmessung im Scanmodus, d.h. ununterbrochen.



Geschwindigkeitsmessung

- Drücken Sie die Taste “Mode”, um den Modus der Geschwindigkeitsmessung zu aktivieren. Auf dem Display erscheint das Piktogramm “Speed”. Richten Sie den rechtwinkligen Anzeiger auf das reflektierende Objekt. Drücken Sie kurz auf die Taste “ON”(4) – auf dem Display unten erscheint der Wert der Sichtlinienentfernung bis zum Ziel.
- Falls das Signal zu schwach ist, erscheint auf dem LCD-Display das Zeichen “----”. Das zeugt davon, dass die Messung nicht möglich ist. Während der Geschwindigkeitsmessung soll das Gerät auf das Objekt gerichtet sein, das sich in die Seite des Beobachters oder von ihm bewegt.

Wichtig! Die Präzision der Geschwindigkeitsmessung hängt vom Winkel zwischen dem Beobachter und Objekt ab. Je kleiner der Winkel ist, desto höher ist die Präzision. Um die höchste Präzision zu erreichen, wird es empfohlen drei-vier Messungen nacheinander zu machen und den Mittelwert auszurechnen.

Achtung! Der Laser-Entfernungsmesser Extend LRS-1000 ersetzt keine spezielle Ausrüstung für die Geschwindigkeitsmessung.

Umschalten von Messeinheiten

- Um die Entfernungsmesseinheiten während der Distanzmessung umzuschalten, halten Sie die Taste “Mode” (5) 2 Sekunden lang gedrückt. “M” bedeutet Meter, “Y” – Yard.
- Um die Geschwindigkeitsmesseinheiten während der Distanzmessung umzuschalten, halten Sie die Taste “Mode” (5) 2 Sekunden lang gedrückt. “KM/h” - bedeutet km/h, “M/S” – m/Sek
- Um die Messeinheiten zu wechseln, halten Sie die Taste “Mode” (5) Sekunden lang gedrückt.

BESONDERHEITEN DER BETRIEBUNG

- Messgenauigkeit und maximale Entfernung hängen vom Reflektionsvermögen der Zielfläche, vom Winkelgrad, unter dem der Strahl auf die Zielfläche landet, und von den Wetterbedingungen ab. Oberflächenbeschaffenheit, Farbe, Größe, Gestalt des Zieles beeinflussen das Reflektionsvermögen. In der Regel werden helle Ziele stärker als dunkle Ziele reflektiert.
- Es ist schwieriger, die Entfernung zu kleineren Zielen zu messen, als zu größeren Zielen.
- Lichtverhältnisse, Dunst, Nebel, Regen können die Distanzmessung beeinflussen. Die Messergebnisse können bei sonnigem Wetter weniger genau sein. Wenn der Entfernungsmesser gegen die Sonne gerichtet ist, kann es negativ die Messleistung beeinträchtigen. Wenn sich das nicht große anzumessende Objekt in der Entfernung von mehr als 400 Metern befindet, soll die Messung entweder vom Stativ oder erfolgen, oder sollen Sie die Stützposition annehmen. Es ist mit Händezittern verbunden und mit Schwierigkeiten ins Objekt mit dem Strahl auf großen Entfernungen zu geraten.

REINIGUNG

- Reinigung des Gehäuses soll mit weichen Tuch erfolgen. Verwenden Sie synthetische Reinigungsmittel. Den Staub können Sie mit einer weichen Haarpinsel abstreifen.
- Reinigen Sie die Linsen mit einem weichen Baumwolltuch, dabei verwenden Sie Spiritus oder extra Reinigungsmittel für die Linsen mit Beschichtung.
- Bei Temperaturschwankungen kann es zum Beschlagen der Linsen kommen. Das ist normal und verschwindet innerhalb einer Stunde.
- Das Gerät nicht auseinandernehmen! Falls Schädigungen entstehen, schicken Sie das Gerät dem Hersteller, versuchen Sie nicht, selbstständig Reparaturen durchzuführen.
- Bewahren Sie das Gerät vom Fallen und anderen mechanischen Beschädigungen. Halten Sie es vom Wasser und Feuer fern.

AUFBEWAHRUNG

- Bewahren Sie das Gerät in einem kühlen, trockenen, gut belüfteten Raum auf!
- Halten Sie das Gerät vom Staub und geraden Sonnenstrahlen fern.
- Vermeiden Sie hohe Temperaturschwankungen!

FEHLERBESEITIGUNG

Problem	Mögliche Ursache	Lösung
Es erfolgt keine Messung	Die Taste "ON" ist nicht gedrückt.	Drücken Sie die Taste "ON".
	Vor den Linsen des Strahlempfängers oder Objektivs befindet sich ein fremder Gegenstand, der den Strahlgang stört.	Prüfen Sie, ob die Linsen mit der Hand oder mit den Fingern nicht bedeckt sind.
	Bei der Messung ist das Gerät der Vibration ausgesetzt.	Bei der Messung halten Sie das Gerät gerade.
	Die der Batterieressource ist alle.	Legen Sie eine neue Batterie ein.