

RIFLINE complete RIF-3-...

1. 安全规定

1.1. 安装说明

- 安装、操作和保养服务须由合格的电气工程师进行。请遵守安装操作指南的规定。调试和操作设备时，请您遵守相应的规章及安全规定（还有国家的安全条例）、以及技术方面的常规守则。可在包装所附的指南和证书（一致性认证，其它可用认证等）内获取技术参数。
- 请将该设备装到一个外壳内。

▲ 请采取保护措施以防静电放电！

- ▲ 负载较高时及有感应负载部分时要在负载处使用触点保护回路（例如游离二极管、变阻器、阻容网络等等）。这样您就可以避免设备另一侧的干扰电压馈给。继电器因此能达到较高的电气使用寿命。

ℹ 详细信息请见菲尼克斯电气主页中的继电器部分。

1.2. 关于名称和订货号的提示

成套的 RIF-3-R... 模块由未配套的继电器底座 RIF-3-B... 和可插拔的继电器组成（见图 1）。因此在成套模块的包装上所印的名称与订货号与继电器底座 RIF-3-B... 上的名称与订货号不一致。

2. 安装指南

▲ 小心：切勿在机器处带电作业！有生命危险！

2.1. 功能元件（图 1）

- | | |
|--------------------|---------------------|
| 1 FBS 2-6 的桥接井 | 6 可插拔的继电器 |
| 2 继电器底座 RIF-3-B... | 7 可选的双层标识支架 STP 5-2 |
| 3 显示 / 抑制模块（取决于类型） | 8/D 端子测试孔 |
| 4 可选的机器铭牌 | A 下压按钮 / B 端子盒 |
| 5 连接杆，用于继电器的锁定 | C STP 5-2 的槽口 |

ℹ 请将可选的双层标识支架（7）插入插座（C）中的正方形槽口内。不要将其插入端子测试孔（8/D）中。

2.2. 连接方法

UL 要求：请采用适用于至少 75 °C 的铜线。

带蝶形弹簧连接的 RIF-3-... 模块（图 3）：刚性或柔性线的截面 $\geq 0.34 \text{ mm}^2$ 且带套管，请将其直接插入端子盒（A）中。事先按下压按钮（B）打开弹簧，您就可以可靠地连接无套管的柔性线。要松开该接线，也同样按动这个下压按钮（B）。

2.3. 在导轨上固定

在每个 RIF-3-... 模块条的顶端和末端都要安装一个终端紧固件。在有振动干扰时将导轨以 10 cm 间隔固定！

此外，您还可在下列情况下使用终端紧固件：

- 相邻模块（L1、L2、L3）的相同接线位之间的电压 > 250 V 时
- 相邻模块之间有安全隔离时
- 用于功能组件视觉上的分隔

2.4. 电压电位的桥接（图 4）

用 FBS... 插入式桥接件可以将相邻模块的相同电压电位桥接（A2 与 FBS 2-6）。将桥接件完全卡入。

3. 附件

名称	产品编号	说明
STP 5-2	0800967	双层标识支架
ZB 5	例如 1050004	机器铭牌，例如扁平式标记条，5 mm，用于标记条支架
FBS 2-6	例如 3030336	插入式桥接件，2 芯
E/UK	1201442	终端紧固件，可安装在导轨 NS 32 或 NS 35/7.5 上
E/UK 1	1201413	终端紧固件，用于双层端子和三层端子的端头支持。
CLIPFIX 35	3022218	快速终端紧固件

4. 线路图

- 2x 触点带 DC 输入（图 5）
- 3x 触点带 DC 输入（图 6）
- 2x 触点带 AC 输入（图 7）
- 3x 触点带 AC 输入（图 8）

RIFLINE complete RIF-3-...

1. Consignes de sécurité

1.1. Instructions d'installation

•L'installation, l'utilisation et la maintenance doivent être confiées à un personnel spécialisé dûment qualifié en électrotechnique. Respecter les instructions d'installation. Lors de l'exécution et de l'exploitation, respecter les dispositions et normes de sécurité en vigueur (ainsi que les normes de sécurité nationales) de même que les règles générales relatives à la technique. Les caractéristiques techniques se trouvent dans la notice et les certificats joints (attestation de conformité, autres homologations éventuelles).

- L'appareil doit être installé dans une armoire électrique.

▲ Prendre les mesures de protection appropriées contre les décharges électrostatiques.

•En présence de charges élevées et d'une composante de charge inductive, il convient de prévoir un circuit de protection des contacts (par ex. diode de roue libre, varistance, circuit RC) sur la charge. Ceci empêche l'apparition de couplages de tensions perturbatrices sur d'autres éléments de l'installation. Les relais atteignent également une longévité accrue.

ℹ Vous trouverez des informations détaillées dans la section du site Phoenix Contact qui concerne les relais.

1.2. Remarques concernant la désignation et la référence :

Les modules équipés RIF-3-R... sont composés de l'embase de relais non équipée RIF-3-B... et du relais enfilable (voir Fig. 1). C'est la raison pour laquelle la désignation et la référence imprimées sur l'emballage des modules équipés ne sont pas identiques à celles de l'embase de relais RIF-3-B....

2. Consignes d'installation

▲ ATTENTION : Ne jamais travailler sur un appareil sous tension. Danger de mort !

2.1. Éléments fonctionnels (Fig.1)

- | | |
|--|--|
| 1 Ligne de pontage pour FBD 2-6 | 6 Relais enfilable |
| 2 Embase de relais RIF-3-B... | 7 Porte-repère double STP 5-2, en option |
| 3 Module affichage / antiparasite (selon le type) | 8/D Trou d'inspection pour BJ |
| 4 Plaque de repérage, en option | A Bouton Push / B Cavité de pincement de câble |
| 5 Levier de verrouillage pour le blocage du relais | C Découpe pour STP 5-2 |

ℹ Placer le porte-repère double optionnel (7) dans les découpes carrées prévues à cet effet sur l'embase (C). Ne pas le placer dans les trous d'inspection (8/D).

2.2. Connectique

Exigence UL : toujours utiliser des câbles de cuivre homologués pour au moins 75 °C.

Modules RIF-3-... à raccordement Push-In (Fig. 3) :

les conducteurs flexibles avec embouts ou conducteurs rigides de section supérieure ou égale à $0,34 \text{ mm}^2$ peuvent être enfilés directement dans le serre-fils (A). Pour établir un contact solide des conducteurs flexibles sans embouts, ouvrir tout d'abord les ressorts avec le bouton Push (B). Actionner également le bouton Push (B) pour dégager le conducteur.

2.3. Fixation sur le profilé

Poser un crampon terminal au début et en fin de chaque module RIF-3-... Fixer le profilé tous les 10 cm s'il est soumis à des vibrations.

Le crampon terminal peut également être utilisé comme suit :

- pour les tensions supérieures à 250 V entre des points de connexion semblables de modules voisins (L1, L2, L3)
- en cas d'isolement sécurisé entre des modules voisins
- pour réaliser l'isolement optique de groupes fonctionnels

2.4. Pontage de potentiels de tension (Fig. 4)

Il est possible de ponter des potentiels de tension identiques existant sur des modules voisins à l'aide de ponts enfilables FBD... (A2 avec FBD 2-6). Enfiler les ponts entièrement.

3. Accessoires

Désignation	Réf.	Description
STP 5-2	0800967	Porte-repère double
ZB 5	par ex. 1050004	Plaque de repérage, par ex. repérage ZB, 5 mm pour porte-repère
FBD 2-6	par ex. 3030336	Pont enfilable, 2 pôles
E/UK	1201442	Crampon terminal, se monte sur profilé NS 32 ou NS 35/7,5
E/UK 1	1201413	Crampon terminal, pour soutenir les BJ à deux ou trois étages
CLIPFIX 35	3022218	Crampon terminal à montage rapide

4. Schémas de connexion

2x contact inverseur avec entrée DC (Fig. 5)

3x contact inverseur avec entrée DC (Fig. 6)

2x contact inverseur avec entrée AC (Fig. 7)

3x contact inverseur avec entrée AC (Fig. 8)

RIFLINE complete RIF-3-...

1. Safety regulations

1.1. Installation notes

•Installation, operation, and maintenance may only be carried out by qualified electricians. Follow the installation instructions as described. When installing and operating the device, the applicable regulations and safety directives (including national safety directives), as well as general technical regulations, must be observed. The technical data is provided in this package slip and on the certificates (conformity assessment, additional approvals where applicable).

- Install the device into the control cabinet.

▲ Take protective measures against electrostatic discharge!

•If there is a greater load and inductive load, implement a contact protection circuit (e.g. freewheeling diode, varistor, RC element) on the load. This prevents the coupling of interference voltages to other system parts. The relays also achieve a longer electrical service life.

ℹ More detailed information can be found in the relay area of the Phoenix Contact website.

1.2. Note on designation and Order No.

The assembled RIF-3-R... modules consist of the relay base RIF-3-B... without components and the plug-in relay (see Fig.1). For this reason, the designation and Order No. of the assembled module printed on the packaging is not identical to that on the RIF-3-B... relay base.

2. Installation notes

▲ CAUTION: Never carry out work on the device when mains voltage is present! Danger to life!

- | | |
|---|--|
| 2.1. Function elements (Fig.1) | 6 Plug-in relay |
| 1 Bridge shaft for FBD 2-6 | 7 Optional double marker carrier STP 5-2 |
| 2 Relay base RIF-3-B... | 8/D Inspection hole for terminal |
| 3 Display / Interference suppression module (depending on type) | A Pushbutton / B Terminal space |
| 4 Optional equipment marking label | C Recess for STP 5-2 |
| 5 Engagement lever for securing and ejecting the relay | |

ℹ Plug the optional double marker carrier (7) into the square recesses on the base (C). Do not insert it into the terminal inspection holes (8/D).

2.2. Connection technology

UL requirement: Use copper cables that are - at minimum - approved for use above 75°C.

RIF-3-...modules with push-in connection (Fig.3):

Rigid or flexible wire with ferrule diameter $\geq 0.34 \text{ mm}^2$ is plugged directly in the clamping space (A). You can secure flexible conductors without ferrule reliably by opening the spring beforehand with the pushbutton (B). Press the pushbutton (B) also to release the conductor.

2.3. Fixing to the DIN rail

Place an end bracket at the end of each end clampRIF-3-... module strip. If subject to vibration, the DIN rail needs to be fixed at intervals of 10 cm
The end bracket can be used also for the following purposes:

- For voltages greater than 250 V between identical terminal points of adjacent modules (L1, L2, L3)
- For safe isolation between neighboring modules
- For visual separation of functional groups

2.4. Bridging of voltage potentials (Fig. 4)

Identical voltage potentials of adjacent modules can be bridged with plug-in bridges FBD... (A2 with FBD 2-6). The bridges have to snap in completely.

3. Accessories

Designation	Order No.	Description
STP 5-2	0800967	Double marker carrier
ZB 5	E.g., 1050004	Equipment marking label e.g. zack marker strip, 5 mm for marker carrier
FBD 2-6	E.g., 3030336	Plug-in bridge, 2-pos.
E/UK	1201442	End bracket, for mounting on DIN rail NS 32 or NS 35/7,5
E/UK 1	1201413	End brackets, for supporting the ends of double-level and three-level terminal blocks
CLIPFIX 35	3022218	Quick-mounting end clamp

4. Circuit diagrams

2x PDT contact with DC input (Fig. 5)

3x PDT contact with DC input (Fig. 6)

2x PDT contact with DC input (Fig. 7)

3x PDT contact with DC input (Fig. 8)

RIFLINE complete RIF-3-...

1. Sicherheitsbestimmungen

1.1. Errichtungshinweise

•Die Installation, Bedienung und Wartung ist von elektrotechnisch qualifiziertem Fachpersonal durchzuführen. Befolgen Sie die beschriebenen Installationsanweisungen. Halten Sie die für das Errichten und Betreiben geltenden Bestimmungen und Sicherheitsvorschriften (auch nationale Sicherheitsvorschriften), sowie die allgemeinen Regeln der Technik ein. Die technischen Daten sind dieser Packungsbeilage und den Zertifikaten (Konformitätsbewertung, ggf. weitere Approbationen) zu entnehmen.

- Bauen Sie das Gerät in einen Schaltschrank ein.

▲ Treffen Sie Schutzmaßnahmen gegen elektrostatische Entladung!

•Sehen Sie bei höherer Last und induktivem Lastanteil eine Kontaktschutzbeschaltung (z. B. Freilaufdiode, Varistor, RC-Glied etc.) an der Last vor. So verhindern Sie Störspannungseinkopplungen auf andere Anlagenteile. Die Relais erreichen zudem eine höhere elektrische Lebensdauer.

ℹ Detaillierte Hinweise finden Sie im Relaisbereich der Phoenix Contact-Homepage.

1.2. Hinweis zu Bezeichnung und Artikelnummer:

Die bestückten RIF-3-R...-Module bestehen aus dem unbestückten Relaissockel RIF-3-B... und dem steckbaren Relais (siehe Abb.1). Daher ist bei den bestückten Modulen die auf der Verpackung aufgedruckte Bezeichnung und Artikelnummer nicht identisch mit jenen auf dem Relaissockel RIF-3-B....

2. Installationshinweise

▲ VORSICHT: Niemals bei anliegender Netzspannung am Gerät arbeiten! Lebensgefahr!

- | | |
|---|-------------------------------------|
| 2.1. Funktionselemente (Abb.1) | 6 Steckbares Relais |
| 1 Brückenschacht für FBS 2-6 | 7 Optionales Doppelschildchenträger |
| 2 Relaissockel RIF-3-B... | 8/D Prüflöch für Klemme |
| 3 Anzeige- / Entstörmodul (typabhängig) | A Push-Button / B Klemmenraum |
| 4 Optionales Gerätekenzeichnungsschild | C Aussparung für STP 5-2 |
| 5 Rasthebel zur Sicherung des Relais | |

ℹ Stecken Sie den optionalen Doppelschildchenträger (7) in die dafür vorgesehenen viereckigen Aussparungen auf dem Sockel (C). Stecken Sie ihn nicht in die Klemmenprüflöcher (8/D).

2.2. Anschlussstechnik

UL-Anforderung: Verwenden Sie für mindestens 75 °C zugelassene Kupferleitungen.

RIF-3-...Module mit Push-in-Anschluss (Abb.3):

Starre oder flexible Leiter mit Aderendhülse ab einem Querschnitt $\geq 0,34 \text{ mm}^2$ stecken Sie direkt in den Klemmraum (A). Flexible Leiter ohne Aderendhülse kontaktieren Sie sicher, indem Sie zuvor die Feder mit dem Push-Button (B) öffnen. Betätigen Sie ebenfalls den Push-Button (B), um den Leiter zu lösen.

2.3. Befestigung auf der Tragschiene

Setzen Sie an Anfang und Ende jeder RIF-3-...-Modulleiste einen Endhalter. Befestigen Sie die Tragschiene bei Vibrationsbelastung in 10-cm-Abständen! Sie können den Endhalter außerdem für folgende Zwecke einsetzen:

- bei Spannungen > 250 V zwischen gleichen Klemmstellen benachbarter Module (L1, L2, L3)
- bei sicherer Trennung zwischen benachbarten Modulen
- zur optischen Trennung von Funktionsgruppen

2.4. Brückung von Spannungspotenzialen (Abb. 4)

Identische Spannungspotenziale benachbarter Module können Sie mittels Steckbrücken FBS... brücken (A2 mit FBS 2-6). Rasten Sie die Brücken vollständig ein.

3. Zubehör

Bezeichnung	Art.-Nr.	Beschreibung
STP 5-2	0800967	Doppelschildchenträger
ZB 5	z. B. 1050004	Gerätekenzeichnungsschild z. B. Zackband, 5 mm für Schildchenträger
FBS 2-6	z. B. 3030336	Steckbrücke, 2-polig
E/UK	1201442	Endhalter, zur Montage auf Tragschiene NS 32 oder NS 35/7,5
E/UK 1	1201413	Endhalter, für die Endabstützung von Doppelstock- und Dreistockklemmen
CLIPFIX 35	3022218	Schnelmontage-Endhalter

4. Schaltbilder

2x Wechsler mit DC-Eingang (Abb. 5)

3x Wechsler mit DC-Eingang (Abb. 6)

2x Wechsler mit AC-Eingang (Abb. 7)

3x Wechsler mit AC-Eingang (Abb. 8)

DE Einbauanweisung für den Elektroinstallateur

EN Installation notes for electrical personnel

FR Instructions d'installation pour l'électricien

ES Instrucciones de montaje para el instalador eléctrico

IT Istruzioni di installazione per l'elettricista

TR Elektrik tesisatçısı için montaj talimatı

RU Инструкция по монтажу для электромонтажника

ZH 组装说明（供电力安装技师使用）

RIF-3-B... / RIF-3-R...

RIF-3-B... / RIF-3-R...

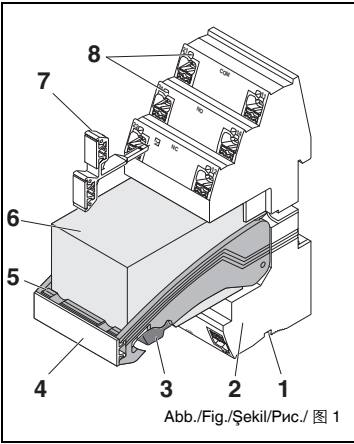


Abb./Fig./Şekil/Рис./图 1

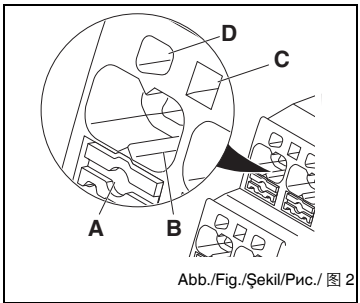


Abb./Fig./Şekil/Рис./图 2

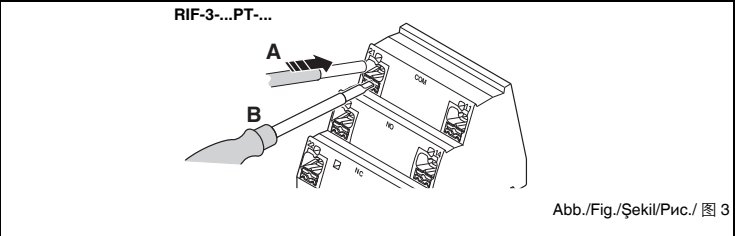


Abb./Fig./Şekil/Рис./图 3

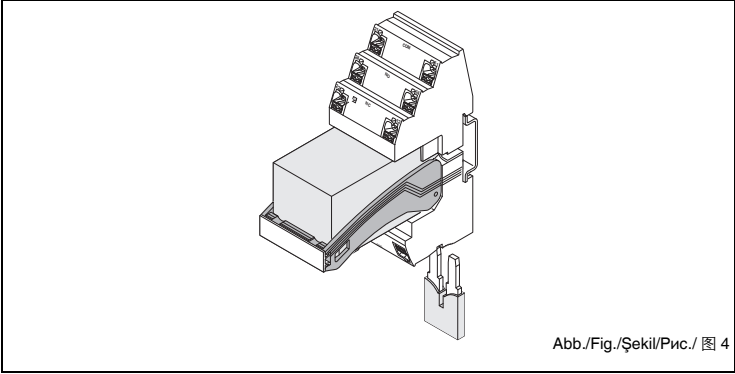


Abb./Fig./Şekil/Рис./图 4

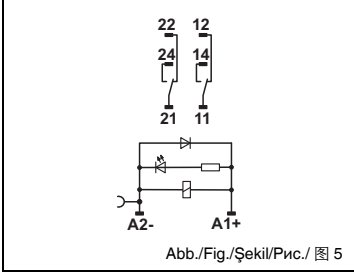


Abb./Fig./Şekil/Рис./图 5

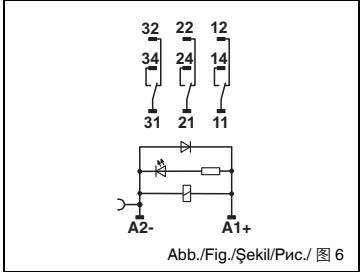


Abb./Fig./Şekil/Рис./图 6

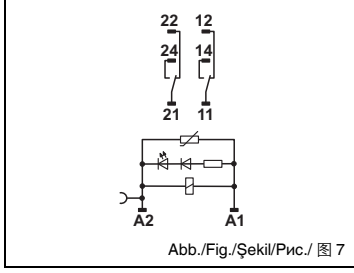


Abb./Fig./Şekil/Рис./图 7

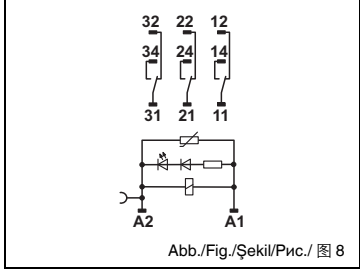


Abb./Fig./Şekil/Рис./图 8

技术参数	Caractéristiques techniques
输入参数	Données d'entrée
规定输入电压 U _N	Tension nominale d'entrée U _N
U _N 时的典型输入电流	Courant d'entrée typ. pour U _N
输出数据	Données de sortie
触点类型	Type de contact
触点材料	Matériau des contacts
最大切换电压	Tension de commutation max. [V AC/DC]
最小切换电压	Tension de commutation min. [V AC/DC]
通用数据	Caractéristiques générales
额定过电压	E/S
基础隔离, 符合 EN 50178 (VDE 0160)	E/S
绝缘电压	E/A
污染等级	E/A
电涌电压级别	II
机械使用寿命	开关次数
环境温度范围	
导体横断面	(刚性 / 柔性)
剥线长度	
安装位置	任意
外壳材料	
阻燃等级符合 UL 94 (外壳材料)	
尺寸（宽度 / 带支架时的高度 / 深度）	
一致性 / 认证	
一致性	按照电磁兼容准则

Technical Data	Technische Daten
Input data	Eingangsdaten
Nominal input voltage U _N	Eingangsnnenspannung U _N
Typical input current at U _N	typ. Eingangsstrom bei U _N
Output data	Ausgangsdaten
Type of contact	Kontaktart
Contact material	Kontaktmaterial
Max. switching voltage [V AC/DC]	max. Schaltspannung [V AC/DC]
Min. switching voltage [V AC/DC]	min. Schaltspannung [V AC/DC]
General data	Allgemeine Daten
Rated surge voltage	

РУССКИЙ

RIFLINE complete RIF-3-…

1. Требования по технике безопасности

1.1. Указания по монтажу

•Монтаж, управление и работы по техобслуживанию разрешается выполнять только квалифицированным специалистам по электротехническому оборудованию. Соблюдать приведенные инструкции по монтажу. При установке и эксплуатации соблюдать действующие инструкции и правила техники безопасности (в том числе и национальные предписания по технике безопасности), а также общие технические правила.
Технические данные приведены в данной инструкции по использованию и сертификатах (сертификат об оценке соответствия, при необходимости в других сертификатах).

•Устройстве встроить в шкаф управления.

! **Должны быть приняты меры по защите от электростатических разрядов!**

!•При повышенной нагрузке и частично индуктивной нагрузке необходимо предусмотреть цель защиты контактов нагрузки (например, безынерционный диод, варистор, RC-звено и т.п.). Это позволит избежать наводки помех на другие части установки. Кроме того, увеличивается срок службы реле.

и

 Подробные указания содержатся на главной странице сайта фирмы Phoenix Contact в разделе "Реле".

1.2. Указание о обозначении и номеру артикула:

Укомплектованные RIF-3-R…-модули состоят из неумплектованного релейного блока RIF-3-B… и вставного реле (см. рис.1). Поэтому обозначение и номер артикула на упаковке укомплектованных модулей не соответствуют обозначению и номеру артикула на релейном блоке RIF-3-B…

2. Указания по монтажу

**и

 ВНИМАНИЕ: Никогда не работать при включенном сетевом напряжении! Опасно для жизни!**

2.1. Функциональные элементы (рис. 1)

1 Ряды шунтирования для FBS 2-6

2 Релейный блок RIF-3-B…

3 Модуль индикации/подавления помех (в зависимости от типа)

4 Опционный табличка для маркировки устройств

5 Ручка-фиксатор для защиты реле

и

 Вставить опционный двойной держатель маркировочных элементов (7) в предназначенные для этого четырехугольные гнезда на блоке (С). Не вставлять его в контрольные отверстия для клемм (8/Д).

2.2. Способ подключения

Требование UL: для мин. 75°С использовать допущенные фирмой медные проводники.

Модули RIF-3… с зажимами Push-In (рис. 3):

Жесткие или гибкие проводники с кабельными наконечниками сечением от ≥ 0,34 мм² непосредственно вставлять в гнезда клемм (А). Для надежного присоединения гибких проводников без кабельного наконечника сначала необходимо отжать пружины нажатием кнопки Push (В). Для отсоединения проводников также необходимо нажать кнопку Push (В).

2.3. Крепление на монтажной рейке

В начале и конце каждой модульной колодки RIF-3… установить концевой фиксатор. В условиях вибрационной нагрузки монтажную рейку необходимо закреплять на расстоянии 10 см!

Кроме того, концевой фиксатор можно использовать в следующих целях:

•если напряжение между одинаковыми клеммами расположенных рядом модулей > 250 В (L1, L2, L3)

•для безопасного разделения смежных модулей

•для визуального разделения функциональных групп

2.4. Перемыкание потенциалов напряжений (рис. 4)

Одинаковые потенциалы смежных модулей можно объединять с помощью перемычек FBS (A2 посредством FBS 2-6). **Полностью** защелкнуть перемычки!

3. Принадленности

Обозначение	Арт. №	Описание
STP 5-2	0800967	Двойной держатель маркировочных элементов
ZB 5	например, 1050004	Табличка для маркировки устройств, например, планка Zack, 5 мм, для установки в держатели
FBS 2-6	например, 3030336	Перемычка, 2-полюсная
E/UK	1201442	Концевой держатель, для установки на монтажную рейку NS 32 или NS 35/7,5
E/UK 1	1201413	Концевой держатель, служит в качестве концевой опоры для двух- и трехъярусных клеммных модулей
CLIPFIX 35	3022218	Концевой держатель для быстрого монтажа

4. Схемы

2x переключающих контакта со входом постоянного тока (рис. 5)

3x переключающих контакта со входом постоянного тока (рис. 6)

2x переключающих контакта со входом переменного тока (рис. 7)

3x переключающих контакта со входом переменного тока (рис. 8)

TÜRKÇE

RIFLINE complete RIF-3-…

1. Güvenlik talimatları

1.1. Montaj uyarıları

•Montaj, kullanım ve bakım çalışmaları uzman bir elektrik teknisyeni tarafından yapılmalıdır. Tanımlanan montaj uyarılarına uyulmalıdır. Montaj ve işletme için geçerli talimatlar ve güvenlik önlemleri (ulusal talimatlar da dahil) ile genel teknik mevzuatlara uyulmalıdır. Teknik bilgiler bu ambalaj talimatından ve onay belgelerinden (uygunluk değerlendirilmesi, gerektiğinde diğer olası onaylar) alınabilir.

•Cihazı bir kontrol panosuna monte edin.

и

 Elektrostatik boşalmaya karşı gerekli önlemleri alın!

и Daha fazla yük ve endüktif yük kısmı olduğunda yük üzerinde temas koruması anlatılmalıdır. Uygulayın (örn. serbest hareket diydod, varistör, RC parçası vb.). Böylece başka sistem parçalarına anızlı akım endüksiyonunu önlemiş olursunuz. Ayrıca, röleler daha uzun elektrik kullanım ömrüne sahip olur.

и

 Ayrıntılı bilgileri Phoenix Contact-Web Sayfasında Röle Bölümünde bulabilirsiniz..

1.2. Tanımlama ve ürün numarası ile ilgili bilgi:

Dolu olanRIF-3-R…modülleri boş röle tabanından RIF-3-B…ve geçme röleden oluşur (bakınız şek.1). Bu nedenle dolu olan modüllerde ambalajındaki tanımlama ve ürün numarası, röle ayağı üzerindekiyle aynı değildir. RIF-3-B…

2. Montaj bilgileri

**и

 Dikkat: Cihazda şebeke gerilimi varken kesinlikle çalışılmamalıdır! - Hayati tehlike!**

2.1. Fonksiyon elemanları (Şekil 1)

1 FBS 2-6 için köprü kanalı

2 Röle ayağı RIF-3-B…

3 Gösterge- / Parazit giderici modül (türe bağlı)

4 İsteğe bağlı cihaz tanım levhası

5 Röleyi emniyete almak için kilitleme kolu

и

 İsteğe göre çift levha taşıyıcısı (7) bunun için taban üzerinde öngörülen kare yuvalara takın (С). Onu klemens test deliklerine takmayın (8/Д).

2.2. Bağlantı tekniği

UL talebi: En az 75 °C için izin verilen bakır teller kullanın.

RIF-3…ıltme bağlantılı modülleri (Şekil 3):

Kesiti ≥ 0,34 mm² itibaren olan damar ucı kılıfı sabit veya esnek iletkenleri doğrudan sıkıştırma yerine takınız (A). Damar ucı kılıfı olmayan esnek iletkenleri kontaktnı, önceden butona (B) basarak yayı açtığınızda emniyetli bir şekilde sağlayabilirsiniz. İletkeni çözmek için de butona (B) basınız.

2.3. Taşıyıcı raya sabitleme

Her RIF-3…-modül bloğunun başına ve sonuna birer uç tutucu yerleştirin. Titreşim sonucu yük olduğunda taşıyıcı rayı 10 cm'lik aralıklarla sabitleyin! Uç tutucuyu ayrıca aşağıdaki amaçlar için kullanabilirsiniz:

•Gerilim > 250 V iken, komşu modüllerin (L1, L2, L3) iki eşit klemens noktası arasında

•komşu modüller arasında güvenli ayırım için

•fonksiyon gruplarını optik ayırımı için

2.4. Gerilim potansiyellerinin köprülenmesi (Şek. 4)

Komşu modüllerin aynı olan gerilim potansiyellerini FBS… atlama kablolarıyla köprüleyebilirsiniz (A2 ile FBS 2-6). Atlama kablolarını **tamamen** takın!

3. Aksesuar

Tanımlama	Ürün No.	Açıklama
STP 5-2	0800967	Çift levha taşıyıcı
ZB 5	örn. 1050004	Cihaz tanım levhası, örn. levha taşıyıcı için tırtıllı band, levha taşıyıcısı için 5 mm
FBS 2-6	örn. 3030336	Geçme köprü, 2 uçlu
E/UK	1201442	Uç tutucu, taşıyıcı bara NS 32 veya NS 35/7,5 üzerine monte etmek için
E/UK 1	1201413	Uç tutucu, çift katlı ve üç katlı klemenslerin uç desteği için
CLIPFIX 35	3022218	Uç tutucu hızlı montajı

4. Bağlama şeması

2x Değiştirici, DC girişli (Şek. 5)

3x Değiştirici, DC girişli (Şek. 6)

2x Değiştirici, AC girişli (Şek. 7)

3x Değiştirici, AC girişli (Şek. 8)

PORTUGUÊS

RIFLINE complete RIF-3-…

1. Normas de segurança

1.1. Avisos de instalaço

•A instalaço, operaço e manutenço devem ser executadas por pessoal eletrotcnico qualificado. Siga as instruções de instalaço descritas. Observar a legislaço e as normas de segurana vigentes para a instalaço e operaço (inclusive normas de segurana nacionais), bem como as regras tcnicas gerais. Os dados tcnicos devem ser consultados neste folheto e nos certificados (avaliaço da conformidade e eventuais outras certificaçes).

•Instalar o dispositivo num armrio de distribuಿo.

**и

 Tomar medidas de proteço contra descargas eletrostticas!**

•No caso de carga mais elevada e componente indutivo na carga, prever um circuito de proteço de contato (diodo Schottky, varistor, RC, etc.) na carga . Assim, e possvel evitar a transfrncia de tenso de interferncia para outros componentes do sistema. Alm disso, os rels tm uma vida til eltrica maior.

и

 Informaçes detalhadas sobre os rels podem ser encontradas na homepage da Phoenix Contact.

1.2. Nota sobre a identificaço e o cdigo:

Os mdulos equipados RIF-3-R… consistem numa base de rel desmontada RIF-3-B… e de um rel plugvel (veja fig.1). Portanto, no caso do mdulo equipado, a identificaço e o cdigo impressos na embalagem no so idnticos com as da base do rel RIF-3-B…

2. Instruções de instalaço

**и

 CUIDADO: Nunca trabalhar com tenso de rede conectada no dispositivo! Perigo de vida!**

2.1. Elementos funcionais (fig.1)

1 Caixa de ponte para FBS 2-6

2 Base de rels RIF-3-B…

3 Mdulo indicador / supressor (dependendo do tipo)

4 Placa opcional de identificaço do dispositivo

5 Alavanca de engate para travar e ejetar o rel

и

 Encaixe o porta-plaqueta duplo opcional (7) nos devidos rebaixos quadrados do soquete (C). No os encaixe nos orifcios de teste dos bornes (8/Д).

2.2. Tecnologia de conexo

Requisito UL: Utilizar condutores de cobre certificados para uma temperatura mnima de 75 °C.

RIF-3…-Mdulos com conexo Push-In (fig.3):

Condutores rgidos ou flexveis com terminal tubular a partir de uma bitola ≥ 0,34 mm² devem ser inseridos diretamente no borne fmea (A). Condutores flexveis sem terminal tubular podem ser conectados de forma segura mediante abertura prvia da mola usando o boto Push (B). Para soltar o condutor, t tambm utilizar o boto (B) Push.

2.3. Montagem sobre o trilho de fixaço

Colocar um suporte final no incio e no final de cada rgua do mduloRIF-3… No caso de incidncia de vibraço, prender os trilhos de fixaço a uma distncia de 10 cm!

O suporte final tambm pode ser utilizado para outras finalidades, como:

•para tenses > 250 V entre as mesmas posiçes de bornes dos mdulos adjacentes (L1, L2, L3)

•para uma desconexo segura entre os mdulos adjacentes

•para uma desconexo ttica dos grupos de funço

2.4. Ponte de potenciais de tenso (Fig.4)

Para potenciais de tenso idnticos em mdulos adjacentes podem ser feitos jumpamentos atrs dos jumpers FBS… (A2 com FSB 2-6). Engatar os jumpers **completamente**.

3. Acessrios

Denominaço	Cdigo	Descriço
STP 5-2	0800967	Porta-plaquetas duplo
ZB 5	ex. 1050004	Placa opcional de identificaço do dispositivo, ex. fita de identificaço, 5 mm para porta-plaquetas
FBS 2-6	ex. 3030336	Jumpers plugvel, 2 polos
E/UK	1201442	Suporte terminal, para montagem sobre trilho de fixaço NS 32 ou NS 35/7,5
E/UK 1	1201413	Suporte terminal, para o apoio final dos bornes de dois e de trs nveis
CLIPFIX 35	3022218	Montagem rpida suporte terminal

4. Esquemas de conexes

2x inversor com entrada DC (fig. 5)

3x inversor com entrada DC (fig. 6)

2x inversor com entrada AC (fig. 7)

3x inversor com entrada AC (fig. 8)

ITALIANO

RIFLINE complete RIF-3-…

1. Disposizioni di sicurezza

1.1. Note di installazione

•L'installazione, l'utilizzo e la manutenzione devono essere eseguiti da personale eletrotecnico qualificato. Seguire le istruzioni di installazione descritte. Rispettare le prescrizioni e le norme di sicurezza valide per l'installazione e l'utilizzo (norme di sicurezza nazionali incluse), nonch le regole tecniche generali. I dati tecnici sono riportati in questa documentazione allegata e nei certificati (valutazione di conformit ed eventuali ulteriori omologazioni).

•Integrare il dispositivo in un armadio di comando.

**и

 Adottare misure di protezione contro le scariche elettrostatiche!**

•In caso di carico superiore e parte di carico induttivo, predisporre un circuito di protezione dei contatti (ad esempio diodo di smorzamento, varistore, elemento RC, ecc.) sul carico . In questo modo si impedisce l'allacciamento di tensioni perturbatrici in altre parti dell'impianto. I rel garantiscono inoltre una maggiore durata elettrica.

и

 Per ulteriori informazioni consultare l'area relativa ai rel nella home page di Phoenix Contact.

1.2. Note su denominazione e codice articolo:

I moduli RIF-3-R… assemblati sono composti dalla base rel non assemblata RIF-3-B… e dal rel a innesto (vedere fig.1). Per questo motivo per i moduli assemblati, la denominazione e il codice articolo riportati sulla confezione non coincidono con quelli indicati sulla base rel RIF-3-B…

2. Note per l'installazione

**и

 ATTENZIONE: Non eseguire mai interventi sul dispositivo con la tensione di rete inserita! Pericolo di morte!**

2.1. Elementi funzionali (fig. 1)

1 Ramo di ponte per FBS 2-6

2 Base rel RIF-3-B…

3 Modulo di visualizzazione e protezione dai disturbi (in funzione del tipo)

4 Targhetta identificativa opzionale del dispositivo

5 Leva di incastro per il fissaggio del rel

и

 Inserire il portacartellini doppio opzionale (7) negli appositi vani di apertura quadrangolari sulla base (C). Non inserirlo nei fori di controllo dei morsetti (8/Д).

2.2. Tecnica di connessione

Requisito UL: utilizzare linee in rame omologate per almeno 75 °C.

Moduli RIF-3… con connessione Push-In (fig.3):

Conduttori rigidi o flessibili con capocorda montato con sezione ≥ 0,34 mm² - inserire direttamente nell'area di fissaggio (A). I conduttori flessibili senza capicorda montati si collegano in maniera sicura aprendo prima la molla con il pulsante a pressione (B). Per liberare il conduttore premere nuovamente il pulsante a pressione (B).

2.3. Fissaggio sulla guida di montaggio

All'inizio e alla fine di ogni morsettiera RIF-3… impiegare un supporto finale. In caso di vibrazioni fissare la guida di montaggio a 10 cm di distanza!

Il supporto finale pu essere impiegato anche:

•in presenza di tensioni > 250 V fra punti di connessione identici di moduli affiancati (L1, L2, L3)

•per la separazione sicura tra moduli affiancati

•per la separazione ottica di gruppi funzionali

2.4. Ponticellamento di potenziali di tensione (fig. 4)

I potenziali di tensione identici di moduli affiancati possono essere ponticellati con jumper FBS… (A2 con FBS 2-6). Innestare **completamente** i ponticelli.

3. Accessori

Denominazione	Codice	Descrizione
STP 5-2	0800967	Portacartellini doppio
ZB 5	ad esempio 1050004	Targhetta identificativa, ad esempio striscia di etichette, 5 mm per portacartellini
FBS 2-6	ad esempio 3030336	Jumper a 2 poli
E/UK	1201442	Supporto finale, per montaggio su guida di supporto NS 32 o NS 35/7,5
E/UK 1	1201413	Supporto finale per bloccare morsetti a due e tre piani
CLIPFIX 35	3022218	Supporto finale a montaggio rapido

4. Schemi elettrici

2x contatti di scambio con ingresso DC (fig. 5)

3x contatti di scambio con ingresso DC (fig. 6)

2x contatti di scambio con ingresso AC (fig. 7)

3x contatti di scambio con ingresso AC (fig. 8)

ESPAOL

RIFLINE complete RIF-3-…

1. Normas de seguridad

1.1. Indicaciones de instalacin

•La instalacin, el manejo y el mantenimiento deben ser ejecutados por personal especializado, cualificado en electrotecnia. Siga las instrucciones de instalacin descritas. Para la instalacin y el manejo, cumpla las disposiciones y normas de seguridad vigentes (tambin las normas de seguridad nacionales), as como las reglas generales de la tcnica. Encontrar los datos tcnicos en este prospecto y en los certificados (Evaluacin de conformidad y otras aprobaciones, si fuera necesario).

•Instale el dispositivo en un armario de control.

**и

 ¡Tome medidas de proteccin contra descargas electrostticas!**

•Provea en caso de cargas altas y con componente inductivo un circuito de proteccin (p.ej. diodo de libre circulacin, varistor, elemento RC, etc.) en la carga. Impedir as acoplamientos de tensin parsita en otras partes de la instalacin. Los rels alcanzarn adems una vida til eltrica ms prolongada.

и

 Encontrar informacin detallada en el apartado de rels de la pgina inter-net de Phoenix Contact.

1.2. Nota sobre identificacin y cdigo: