

SPACERAIL

Anleitung
Instruction Manual

Level 4
(231-4)

Spacerail Level 4 (231-4)

Spacerail ist eine geniale, spektakuläre Kugel-Achterbahn mit aberwitzigen Abfahrten über atemberaubende Steilstrecken, durch Loopings und rasante Kurven. Eine krasse Herausforderung für jugendliche und erwachsene Tüftelfans, deren Herzen hier garantiert höher schlagen. In verschiedenen Levels mit unterschiedlichen Größen und Schwierigkeitsgraden erhältlich.

Spacerail is a spectacular ball roller coaster that guarantees high-speed action rides consisting of wild rotations, daring loop-the-loops and spectacular swivel motions. These ball roller coasters are an ultimate challenge for teenagers and adult enthusiast alike. Available in different sizes and with different levels of difficulty.

SPACERAIL

Level 4 (231-4)



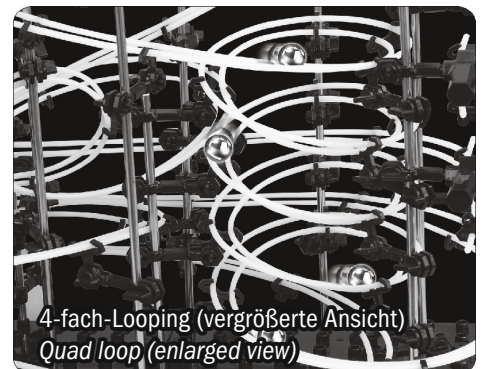
Abb. 1
fig. 1



Schienen (vergrößerte Ansicht)
Rail (enlarged view)

Die Abbildungen zeigen den kompletten Aufbau und Ausschnitte von „Spacerail Level 4“. Die Sorgfalt bei der Verwendung aller Bauteile - vom Verlegen der Bodenplatte bis zur Anbringung der Schienen - bestimmt die Funktion und Stabilität der gesamten Kugelbahn.

The illustrations show the entire structure and sections of „Spacerail Level 4“. The correct fitting and proper interaction of all components and connections has a significant influence on the stability and strength of the complete construction.



4-fach-Looping (vergrößerte Ansicht)
Quad loop (enlarged view)

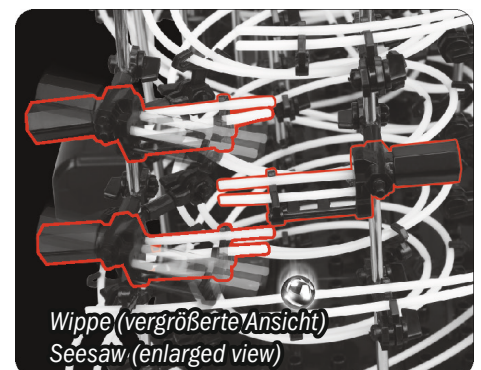
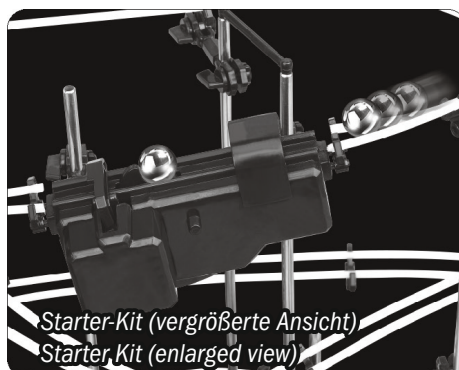
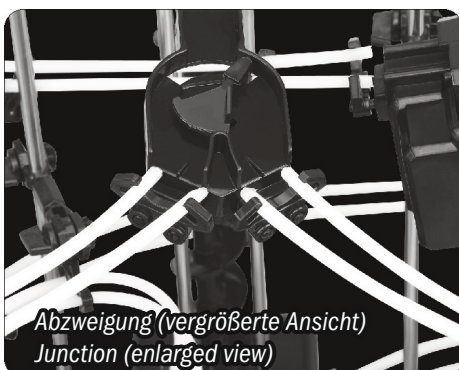
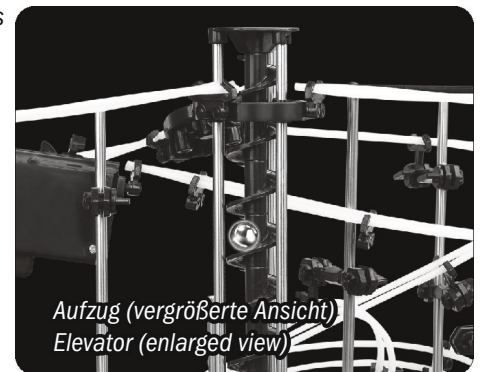


Inhaltsverzeichnis

S. 2-3	Abbildung 1
S. 4	Abbildung 2-6
S. 5	Bauteileübersicht
S. 6	Aufbau der Bodenplatte
S. 6	Montage der Arme und der Wippe
S. 7	Montage des Aufzugs
S. 8-9	Positionen der Aufzugringe
S. 8-9	Zusammenbau des Antriebs und Starter-Kits
S. 8-9	Positionen der Arme
S. E1-E2	Montage von Achsen, Armen und Bodenplatte (1)
S. E3-E4	Montage von Achsen, Armen und Bodenplatte (2)
S. 10-11	Aufbauschritte der Schienenmontage
S. 11-12	Schienenmontage
S. 13	Montage der Loopings
S. 14	Montage des Aufzugs (Eingang/Ausgang)
S. 15	Fertig montierte Kugelbahn
S. 16	Warnhinweise

Table of Contents

P. 2-3	Figure 1
P. 4	Figure 2-6
P. 5	Parts List
P. 6	Assembly of the base plate
P. 6	Assembly of the arms and seesaw
P. 7	Assembly of the elevator
P. 8-9	Locations of the elevator rings
P. 8-9	Installation of gearbox and starter kit
P. 8-9	Positions of arms
P. E1-E2	Assembly of shafts, arms and base plate (1)
P. E3-E4	Assembly of shafts, arms and base plate (2)
P. 10-11	Rail assembly steps
P. 11-12	Rail mounting
P. 13	Loop mounting
P. 14	Elevator mounting (entry and exit)
P. 15	Assembled product
P. 16	Warnings



Die Bilder zeigen verschiedene Ansichten von Spacerrail Level 4. Sie geben Hilfestellung beim Aufbau.

These pictures show Spacerrail Level 4 from different views. They provide assistance during assembly.

Abb. 2 (Frontansicht)
fig. 2 (front)

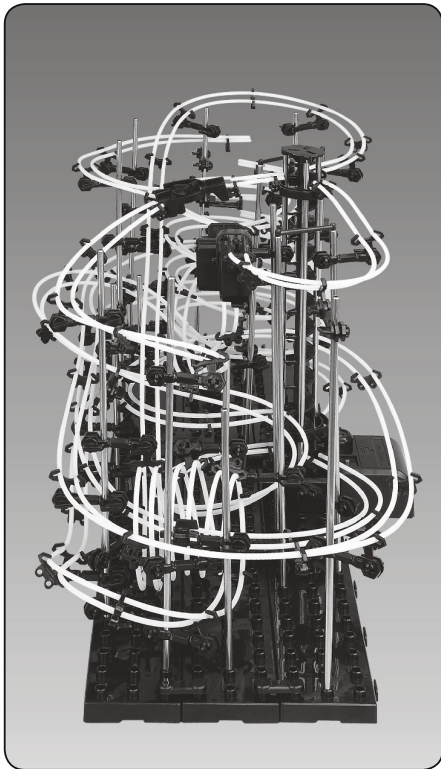


Abb. 3 (Ansicht links)
fig. 3 (left)

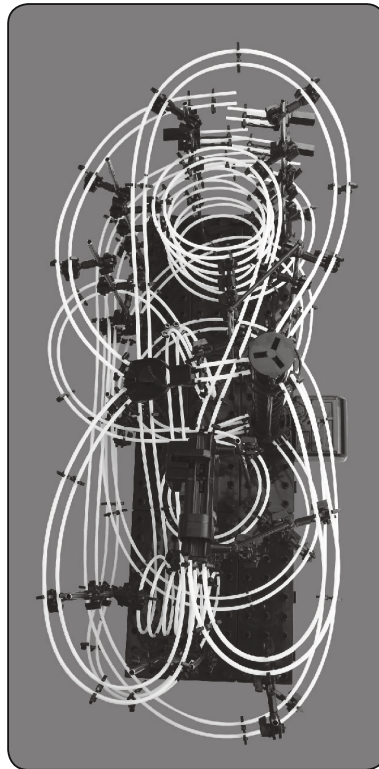


Abb. 4 (Ansicht von oben)
fig. 4 (top)

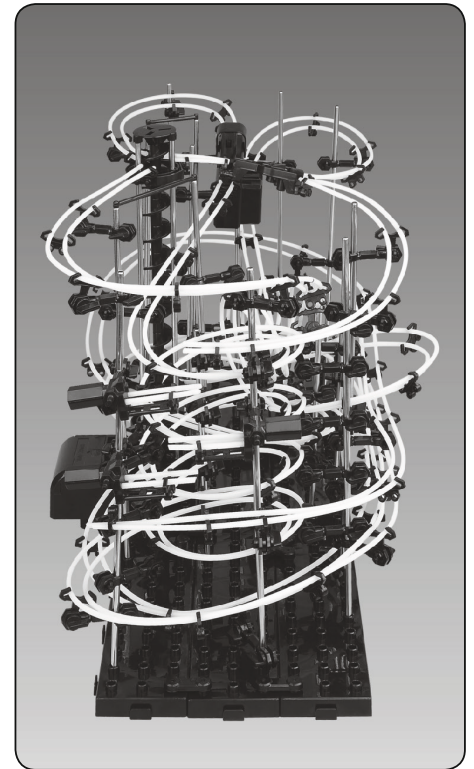


Abb. 5 (Ansicht rechts)
fig. 5 (right)



Abb. 6 (Rückseitenansicht)
fig. 6 (back)

Bauteileübersicht - Parts List

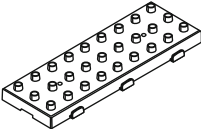


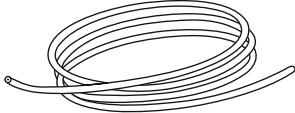
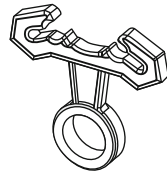
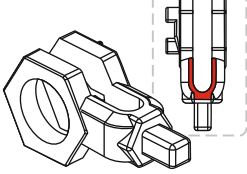
Werkzeuge für den Aufbau:
Tools for installation:

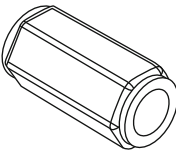
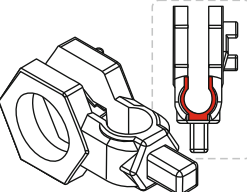
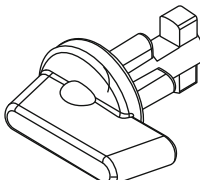
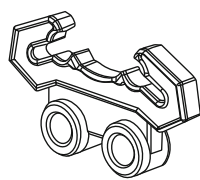
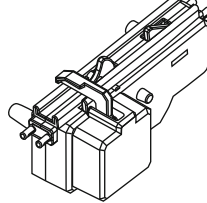
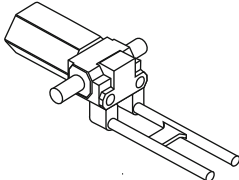
	Kleine Zange Pliers		Maßband oder Zollstock Tape measure or folding ruler
---	------------------------	--	---

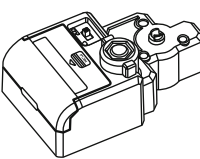
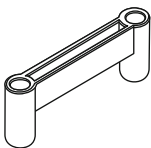
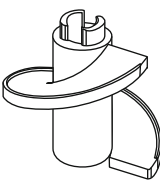
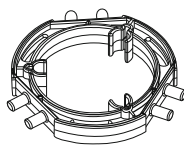
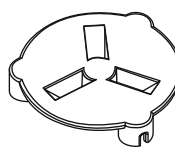
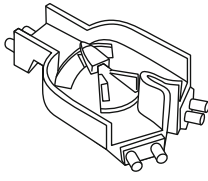
Verwenden Sie 1 x C/LR 14-Batterie (nicht inkl.).
Use 1 x C/LR 14 battery (not included).

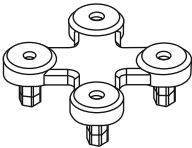
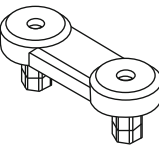
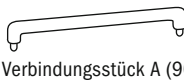

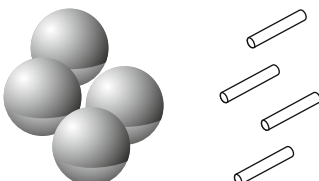
Bauteileübersicht
Parts list

Bauteile sorgsam behandeln, damit sie nicht verloren gehen.
Handle the components with care to prevent them from getting lost.

[B1]	[S1] 300mm	[S2] 200mm	[R1] 26.000mm	[A1]	[A2]
					
[B1] Bodenplatte [B1] Base plate	[S1] Achse 300mm [S1] Shaft 300mm	[S2] Achse 200mm [S2] Shaft 200mm	[R1] Schiene (26.000mm) [R1] Rail (26,000mm)	[A1] Arm [A1] Arm	[A2] Armhalter A [A2] Arm holder A
9 x	16 x	5 x	1 x	56 x	56 x

[A3]	[A4]	[A5]	[A6]	[Ex3]	[Ex1]
					
[A3] Aufsteckhülse [A3] Arm tube	[A4] Armhalter B [A4] Arm holder B	[A5] Arretierung [A5] Arm wrench	[A6] Schienenhalterung [A6] Rail stand	[Ex3] Starter-Kit [Ex3] Starter Kit	[Ex1] Wippe [Ex1] Seesaw
60 x	62 x	118 x	70 x	1 x	3 x

[G1]	[G2]	[E1]	[E2]	[E3]	[P1]
					
[G1] Antrieb [G1] Gearbox	[G2] Halter f. Antrieb [G2] Gearbox socket	[E1] Aufzugspirale [E1] Elevator helix	[E2] Aufzugring [E2] Elevator ring	[E3] Aufzugdeckel [E3] Elevator cover	[P1] Abzweigung [P1] Junction
1 x	1 x	12 x	3 x	1 x	1 x

[B2]	[B3]	[S3]	[S4]	[R2]
				
[B2] Halter für Bodenplatte (groß) [B2] Base holder (big)	[B3] Halter für Bodenplatte (klein) [B3] Base holder (small)	[S3] Verbindungsstück A (90mm) [S3] Connecting piece A (90mm)	[S4] Verbindungsstück B (50mm) [S4] Connecting piece B (50mm)	Stahlkugeln Steel balls [R2] Schienenverbinder [R2] Rail joining
4 x	6 x	1 x	1 x	4 x 10 x

Aufbau der Bodenplatte, Arme & Wippe - Assembly of base plate, arms & seesaw

1

Aufbau der Bodenplatte

1. Stecken Sie die 9 Bodenplatten zusammen. Auf richtigen Sitz der Clips und Schlitzte achten (Abb. 01)
2. Platzieren Sie die Halter für die Bodenplatten (B2 + B3) an den korrekten Positionen (Abb. 01)

Assembly of base plate

1. Assemble the base plate (9 pieces). Pay attention to a proper seating of the clips and slots (fig. 01)
2. Fasten the base holders (B2 + B3) in the correct positions (fig. 01)

2

Montage der Arme

1. Montieren Sie die Arme gemäß Abb. 02. **Achtung:** Armhalter A (A2) + Armhalter B (A4) sind unterschiedlich. Für den Aufbau von „Spacerail Level 4“ werden 56 Arme benötigt
2. Arretierung in Armhalter A stecken und um 90° drehen, um den Arm zu fixieren (Abb. 03). **Hinweis:** Um den Armwinkel zu verändern, muss vorher die Fixierung wieder gelöst werden

Assembly of arms

1. Assemble the arms according to fig. 02. **Caution:** Arm holder A (A2) + arm holder B (A4) are different. 56 arms are needed for the complete set-up of „Spacerail Level 4“
2. Insert the arm wrench into the arm holder A and turn it by 90 degrees to fix the arm (fig. 03) **Note:** To modify the angle of the arm, release the fixation first

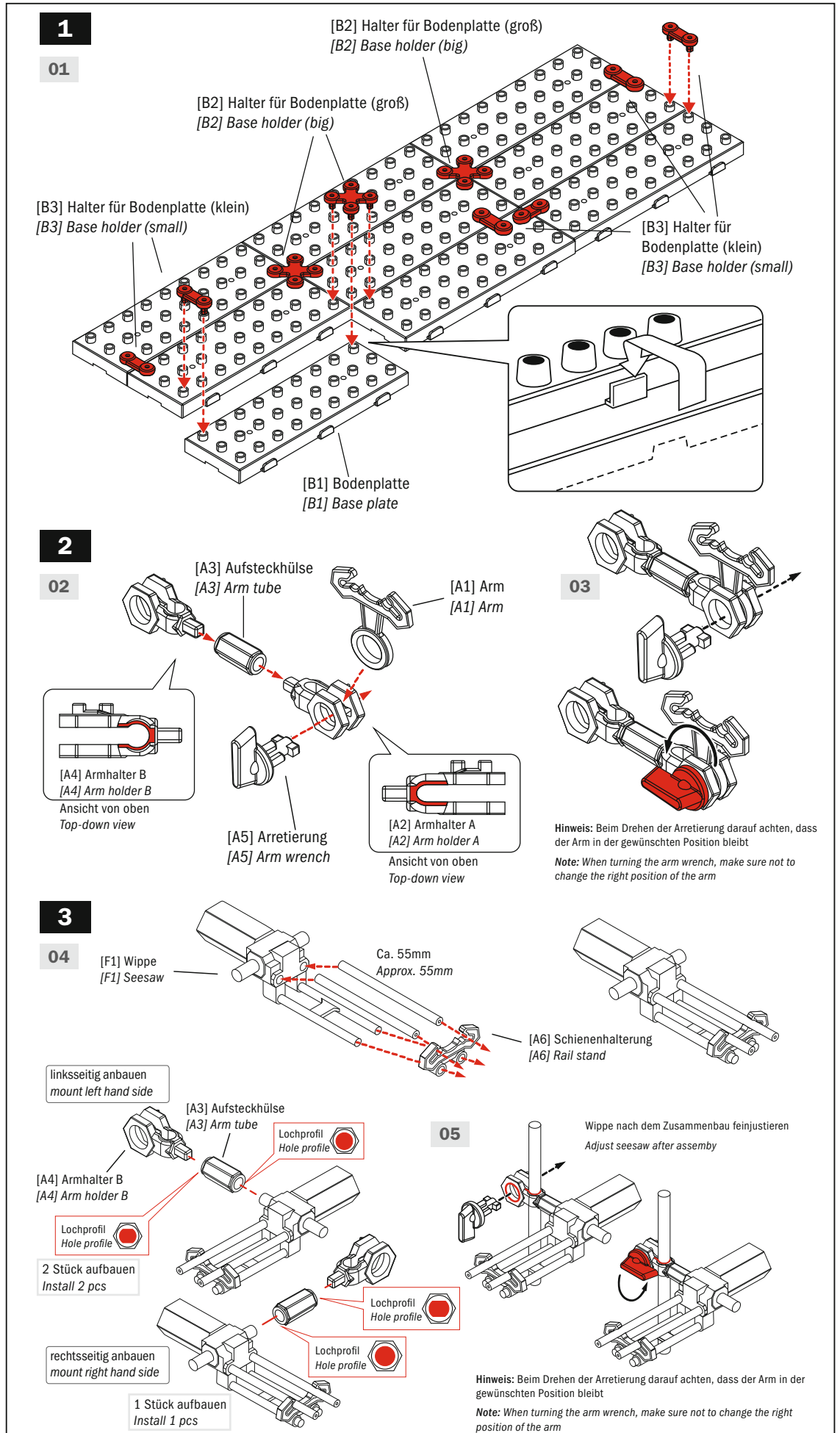
3

Montage der Wippe

1. Wippe in die Schienenhalterung stecken (Abb. 04)
2. Stecken Sie die Wippe in Armhalter B, anschließend das komplette Bauteil mit der Achse verbinden (Abb. 05). Siehe auch Abb. 02+03 für weitere Informationen zu Montage und Arretierung. **Hinweis:** Um den Armwinkel zu verändern, muss vorher die Fixierung wieder gelöst werden

Assembly of seesaw

1. Insert the seesaw into the rail stand (fig. 04)
2. Insert the seesaw into arm holder B, then attach the complete component to the shaft (fig. 05). Refer to the assembly of arms (fig. 02+03). **Note:** To modify the angle of the arm, release the fixation first



Montage des Aufzuges - Assembly of the elevator

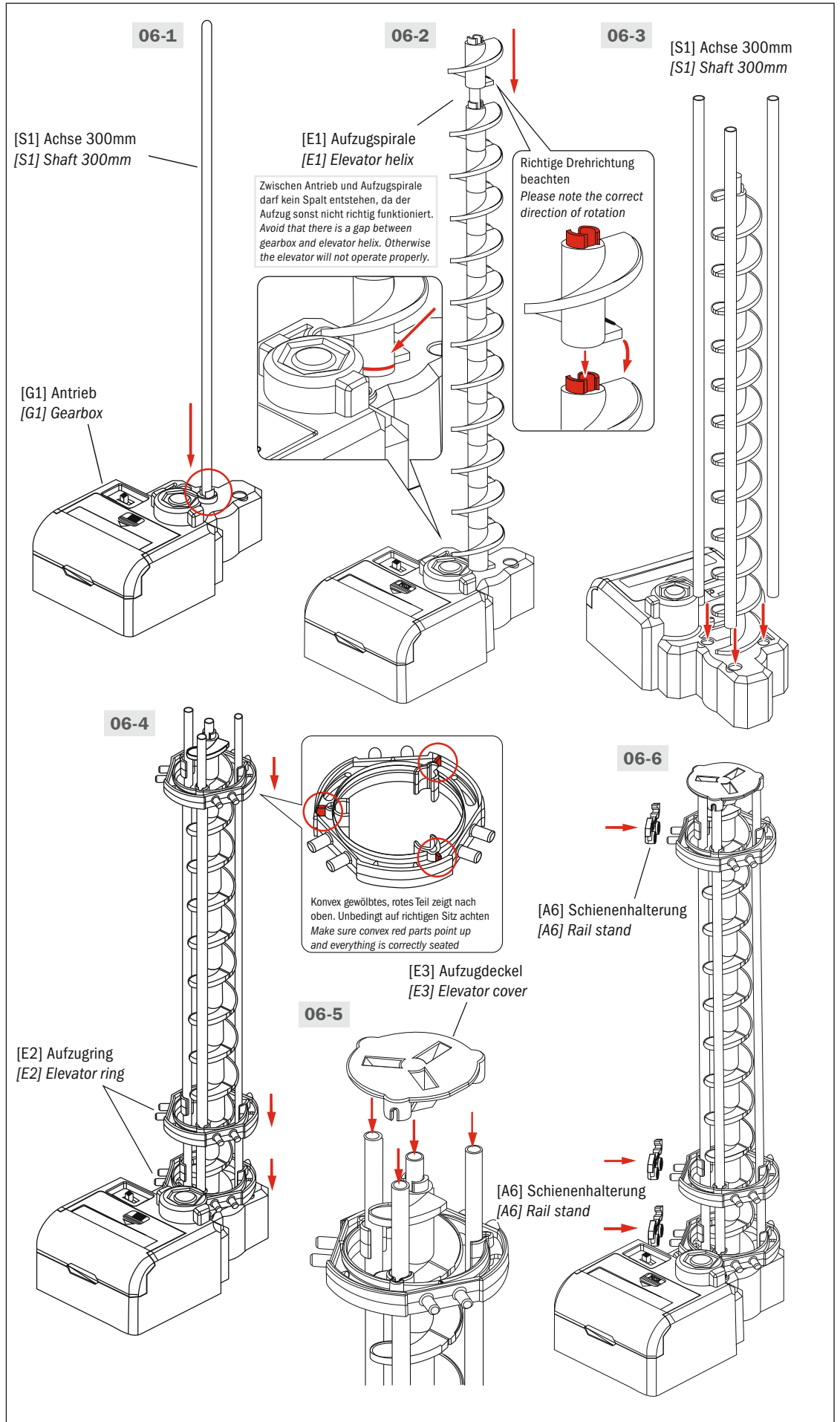
4

Aufbau des Aufzuges

1. Stecken Sie eine 300mm-Achse in den Antrieb (Abb. 06-1)
2. Die 12-teilige Aufzugspirale auf die 300mm-Achse setzen (Abb. 06-2). Richtige Drehrichtung der Aufzugspirale beachten
3. Stecken Sie 3 weitere 300mm-Achsen in die dafür vorgesehenen Positionen im Antrieb (Abb. 06-3)
4. Lassen Sie die 3 Achsen einrasten (Abb. 06-4). Beachten Sie beim Zusammenbau die genaue Position der 3 Aufzugringe. Die exakten Positionen der Aufzugringe finden Sie auf der Seite 8 dieser Anleitung.
5. Verbinden Sie die 4 Achsen nun mit dem Aufzugdeckel (Abb. 06-5). Auf richtigen Sitz achten
6. Nun die 3 Schienenhalterungen [A6] befestigen (Abb. 06-6)

Assembly of the elevator

1. Insert the 300mm shaft into the gearbox (fig. 06-1)
2. Slide the elevator (12 pcs) onto the 300mm shaft (fig. 06-2). Please note the correct direction of rotation
3. Insert 3 further 300mm shafts into the exact pre-defined positions on the gearbox (fig. 06-3)
4. Allow the 3 shafts to snap into place (pic. 06-4). Take care that the elevator rings are properly located.
See page 8 for the proper locations of the elevator rings
5. Insert the 4 shafts into the elevator cover (fig. 06-5). Take care that the shafts are properly located
6. Now attach 3 rail stands [A6] to the elevator ring (fig. 06-6)



Zusammenbau des Antriebs und Starter-Kits, Positionen der Aufzugringe

5

Aufbau des Starter-Kits

Anbauteile mit Starter-Kit verbinden (Abb. 07)

Hinweis: Um die Position des Armhalters B zu verändern, muss vorher die Fixierung wieder gelöst werden.

Installation of the starter kit

Connect attachment parts with starter kit (fig. 07)

Note: To modify the position of shaft holder B, release the fixation first

6

Positionen der Aufzugringe

Aufzug (Abb. 8): Die Abbildung wird im Maßstab 1:1 dargestellt. Platzieren Sie die Aufzugringe exakt an den roten Positionen (R-1, R-2, R-3)

Halter für Antrieb (Abb. 09): Um einen sicheren Stand des Aufzuges auf der Bodenplatte sicherzustellen, den Antriebshalter mit dem Antrieb verbinden

Locations of the elevator rings

Elevator (fig. 08): Elevator is shown in a scale of 1:1. Attach the elevator rings to the exact pre-defined red positions (R-1, R-2, R-3)

Gearbox socket (fig. 09): Attach the gearbox socket to the gearbox to provide a tight fit of the elevator to the base plate (fig. 09)

7

Zusammenbau des Antriebs und Starter-Kits

Position des Starter-Kits auf der Bodenplatte (Abb. 10)

Verbinden Sie das Starter-Kit (Abb. 07) mit der Bodenplatte (Abb. 10)

Position des Antriebs auf Bodenplatte (Abb. 10)

Verbinden Sie die 3 Clipse an der Unterseite des Antriebs (siehe rote Markierungen in Abb. 09) an der dafür vorgesehenen Position mit der Bodenplatte (Abb. 10)

Installation of gearbox and starter kit

Location of starter kit on base (fig. 10)

Attach starter kit (fig. 07) to the base plate (fig. 10)

Gear box location on base plate (fig. 10)

Attach the 3 clips at the bottom of the gearbox (see red markings in fig. 09) to the exact pre-defined positions of the base plate (fig. 10)

8

Positionen der Arme

Platzieren Sie die Arme auf den Achsen. (siehe Installationsbeschreibung der Arme)

Verbindungsstücke mit Achsen verbinden (Abb. 11)

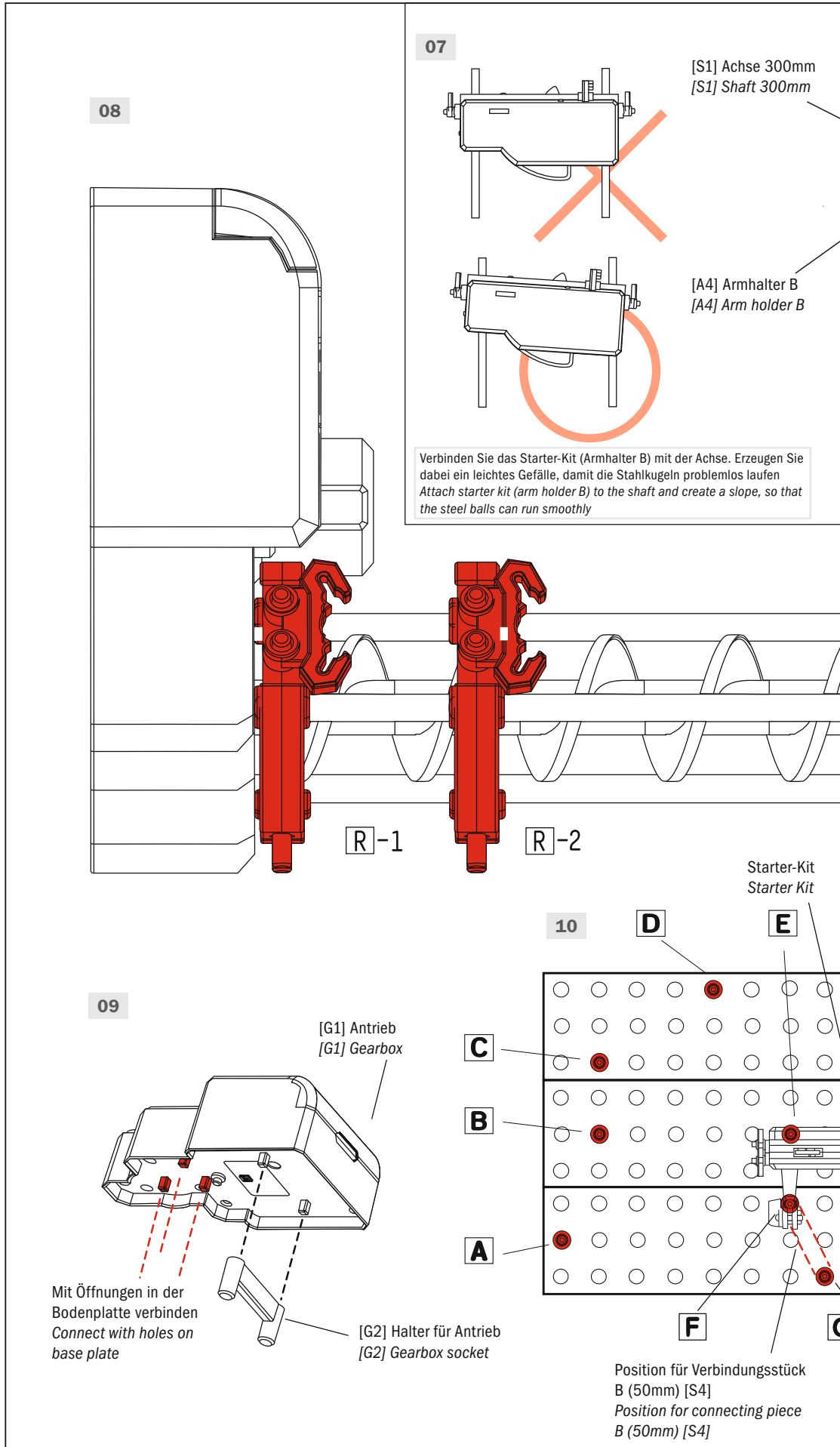
Verbinden Sie die Achsen mit der Bodenplatte (Abb. 10)

Positions of arms

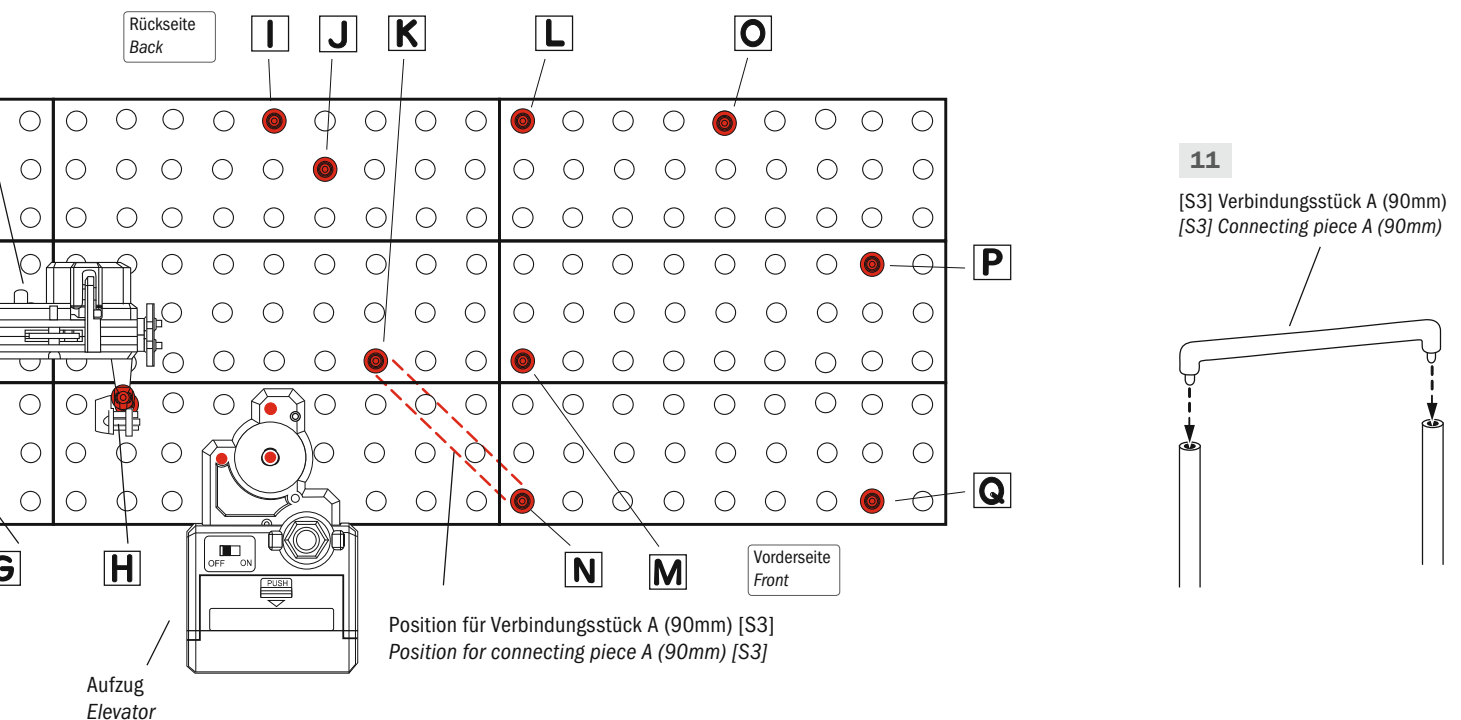
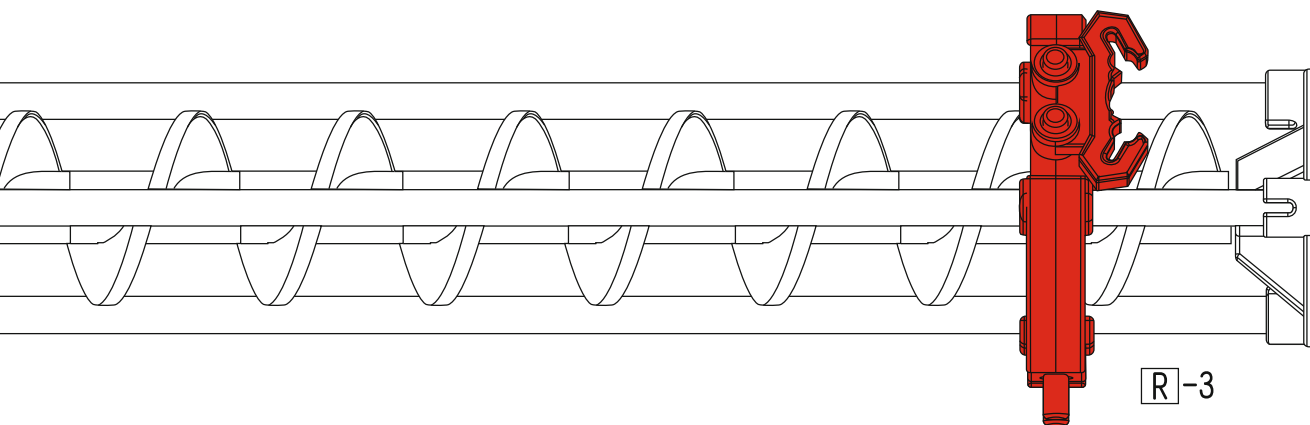
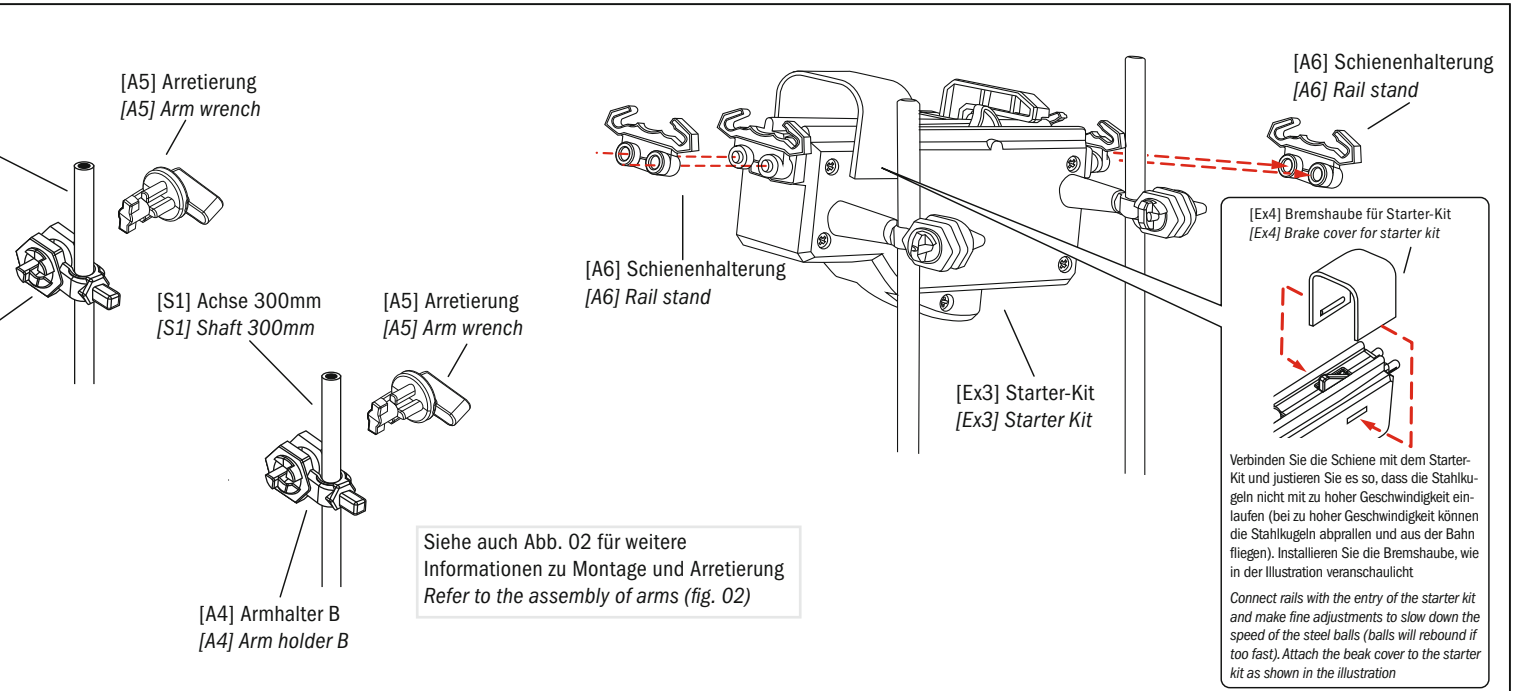
Attach the arms to the shafts (see illustration for arm installation)

Attach connecting pieces to shafts (fig. 11)

Insert the shafts into the base plate (fig. 10)



Installation of gear box and starter kit, locations of elevator rings



Montage der Schienen - Assembly of the rails

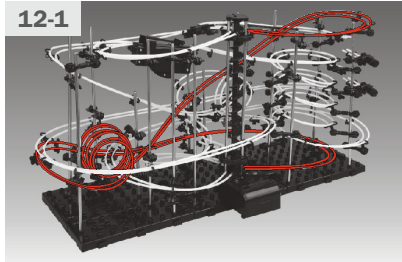
9

Aufbauschritte für Schienenaufbau

Diese Kugelbahn hat 3 Ausgänge (Start) und 4 Eingänge (Ende); beim Aufbau Abb. 12-15 sowie die Abbildungen auf den Seiten 2-4 als Hilfestellung nutzen

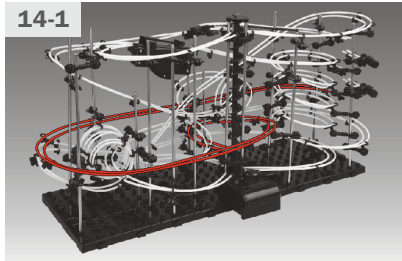
Installieren Sie die Schienhalterungen [A6] gleichzeitig mit den Schienen (siehe S. 12)

1. Aufzugausgang 1 (Start) bis Aufzugeingang 1: Verlegen Sie 2 x 300cm Schienen (Abb. 12-1)



2. Aufzugausgang 2 (Start) bis Eingang Abzweigung: Verlegen Sie 2 x 5cm Schienen (Abb. 13-2)
3. Abzweigung (Ausgang zur Wippe) bis zur oberen Wippe: Verlegen Sie 2 x 45cm Schienen (Abb. 13-3)
4. Aufzugausgang 2 (Ausgang zum Looping) bis Aufzugeingang 2: Verlegen Sie 2 x 200cm Schienen (Abb. 13-4)
5. Von unterer Wippe (Start) bis zum mittleren Aufzugeingang: Verlegen Sie 2 x 200cm Schienen (Abb. 14-1)

Hinweis: Abbildungen 30-1 + 30-2 auf S.14 geben Hilfestellung, wenn die Stahlkugeln nicht problemlos in den Aufzug laufen



Rail assembly steps

This ball roller coaster provides 3 exits (start) and 4 entries (end). Please note fig. 12-15 and the illustrations on page 2-4 during assembly

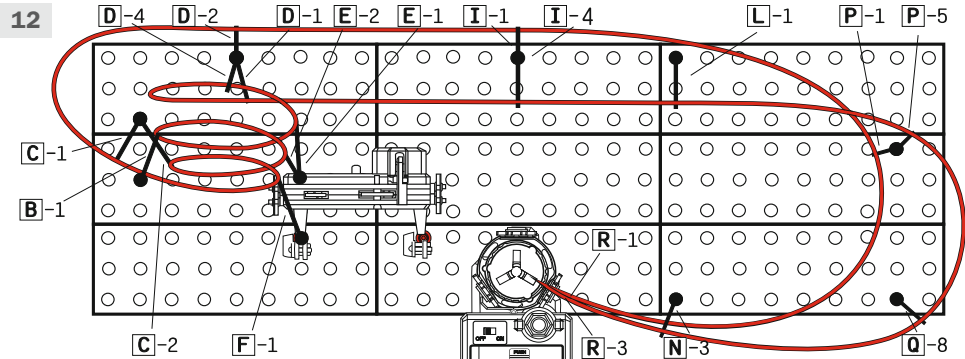
Install rail stands together with the rails (page 12)

1. From elevator exit 1 (start) to the elevator entry 1: Install 2 x 300cm rails (fig. 12-1)
2. From elevator exit 2 (start) to the junction entry: Install 2 x 5cm rails (fig. 13-2)
3. From junction (exit to seesaw) to the upper seesaw: Install 2 x 45cm rails (fig. 13-3)
4. From junction (exit to loop) to the entry of elevator 2: Install 2 x 200cm rails (fig. 13-4)
5. From lower seesaw (start) to the middle elevator entry: Install 2 x 200cm rails (fig. 14-1)

Note: Fig. 30-1 + 30-2 on page 14 provide further assistance if the steelballs do not run smoothly into the elevator

Schienenverlauf bis Abzweigung. Abzweigung erst zum Schluss installieren
Lösen Sie vor dem Verlegen der Schienen die Aufsteckhülsen [A3]
Buchstaben und Nummern (z.B. D-4) zeigen die Positionen der Achsen und Arme auf S. E1-E4

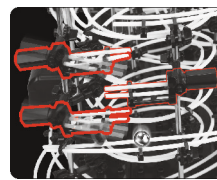
Rail track until junction. Install junction at the very end of the installation procedure
Release arm tube [A3] before mounting the rails
Letters and numbers (e.g. D-4) show the correct positions of shafts and arms described on page E1-E4



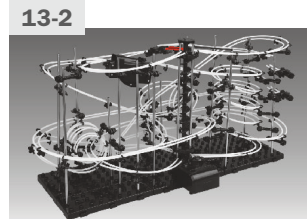
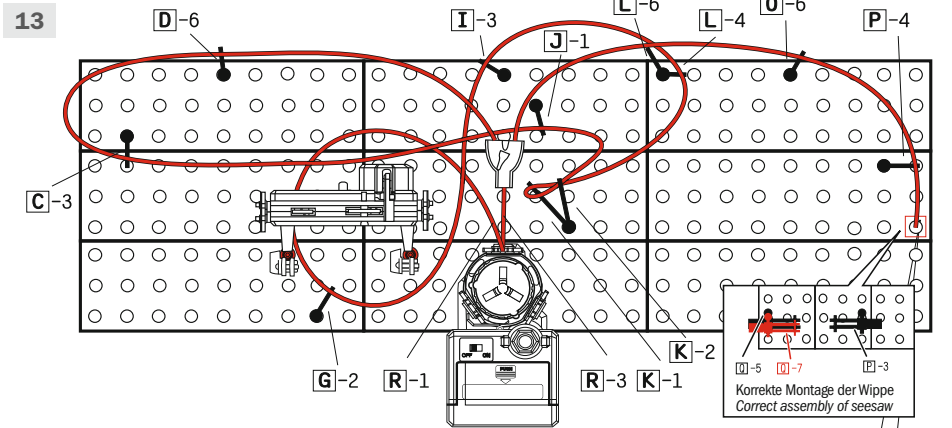
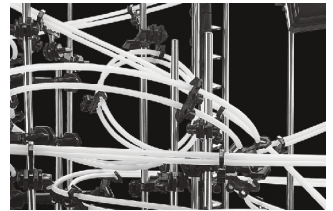
4-fach-Looping (vergrößerte Ansicht)
Quad loop (enlarged view)



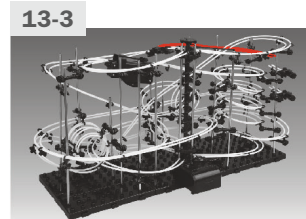
Wippe (vergrößerte Ansicht)
Seesaw (enlarged view)



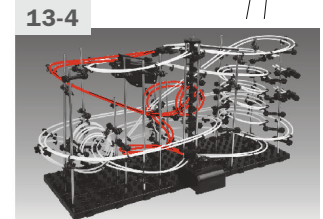
Looping (vergrößerte Ansicht)
Loop (enlarged view)



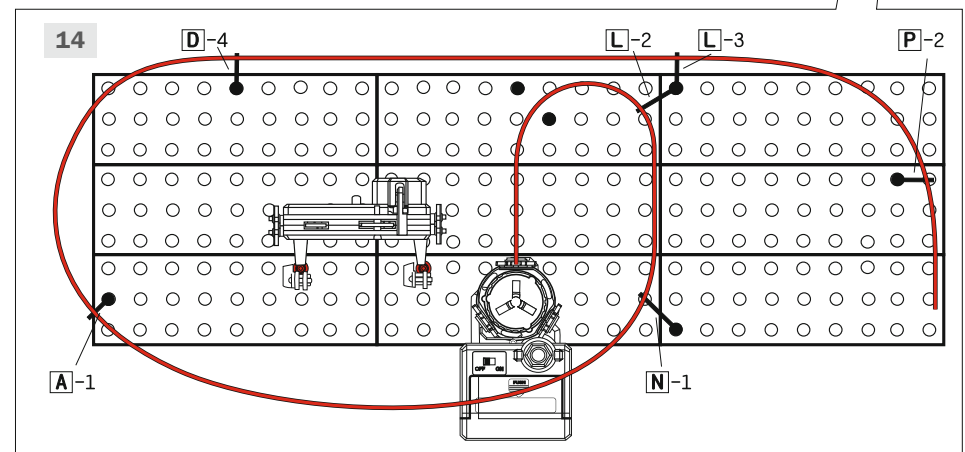
Verlegen Sie 2 x 5cm Schienen (Abb. 13-2)
Install 2 x 5cm rails (fig. 13-2)



Verlegen Sie 2 x 45cm Schienen (Abb. 13-3)
Install 2 x 45cm rails (fig. 13-3)



Verlegen Sie 2 x 200cm Schienen (Abb. 13-4)
Install 2 x 200cm rails (fig. 13-4)



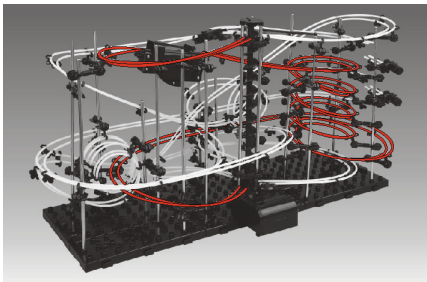
9

Aufbauschritte für Schienenaufbau

Diese Kugelbahn hat 3 Ausgänge (Start) und 4 Eingänge (Ende); beim Aufbau Abb. 12-15 sowie die Abbildungen auf den Seiten 2-4 als Hilfestellung nutzen

Installieren Sie die Schienenhalterungen [A6] gleichzeitig mit den Schienen (siehe S. 12)

1. Aufzugausgang (Start) bis Starter-Kit-Eingang: Verlegen Sie 2 x 45cm Schienen (Abb. 15)
2. Starter-Kit-Ausgang (Start) bis unterer Aufzugeingang: Verlegen Sie 2 x 350cm Schienen (Abb. 15)



Rail assembly steps

This ball roller coaster provides 3 exits (start) and 4 entries (end). Please note fig. 12-15 and the illustrations on page 2-4 during assembly

Install rail stands together with the rails (page 12)

1. From elevator exit (start) to the starter kit entry: Install 2 x 45cm rails (fig. 15)
2. From starter kit exit (start) to the lower elevator entry: Install 2 x 350cm rails (fig. 15)

10

Schienenverlegung

Montage der Abzweigung (Abb. 16)

Schienenhalterungen in die Abzweigung einsetzen (Abb. 16)

Schneiden Sie die Schienen beim Übergang in die Abzweigung auf die richtige Länge (siehe Bildvergrößerung rechts)

Schienenbefestigung an Armen und Achsen (Abb. 17 + 18)

Befestigung der Schienen am Arm (Abb. 17)

Installation of the rails

Installation of junction (fig. 16)

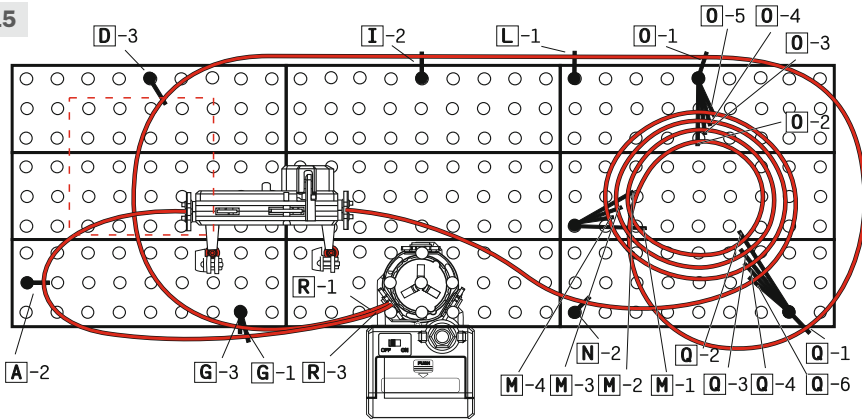
Insert rail stands into the junction (fig. 16)

Simply cut the rails to the correct length (see enlarged picture on the right)

Attachment of rails to arms and shafts (fig. 17 + 18)

Attach rail to arm (fig. 17)

15



Starter-Kit (vergrößerte Ansicht)
Starter kit (enlarged view)



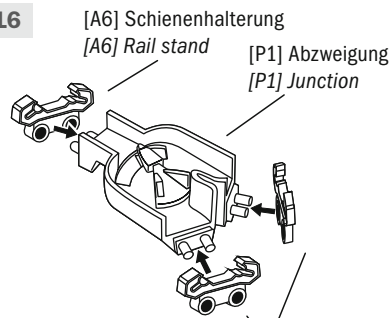
4-fach-Looping (vergrößerte Ansicht)
Quad loop (enlarged view)

Hier abschneiden. Cut here



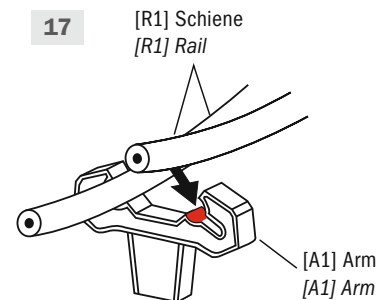
Abzweigung (vergrößerte Ansicht)
Junction (enlarged view)

16



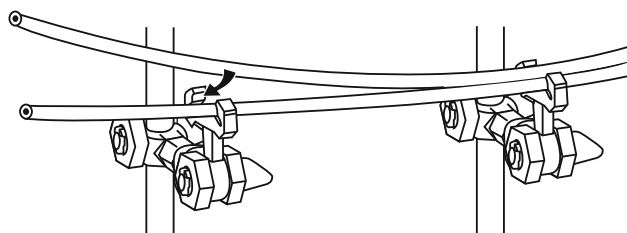
[A6] Schienenhalterung
[A6] Rail stand

17



Schienen in die Armklemmen eindrücken
Insert rails into arm

18



Einführung in einige Basisschritte zum Aufbau von „Spacerail Level 4“
Basic steps for setting up „Spacerail Level 4“

Montage der Schienen - Assembly of the rails

10

Schienenverlegung

Schienenverbindung (Abb. 19)

Justieren und verbinden Sie die Schienen. Stecken Sie die Schienenverbinder [R2] in die Öffnungen in der Mitte der Schienen (Abb. 19)

Informationen zu den Schienenhalterungen (Abb. 20)

Achtung: Der Abstand zwischen Armen sollte 8-10 cm betragen, um die Stabilität der Bahn zu gewährleisten. Bei größerem Abstand müssen Schienenhalterungen [A6] montiert werden

Montieren Sie die Schienenhalterungen auch in Steilstücken sowie am Aufzugeingang und -ausgang, um den Schienen mehr Stabilität zu verleihen Gefälle (Abb. 21)

Bringen Sie die Arme in eine Schräglage zueinander, um ein Gefälle zu erzeugen, damit die Stahlkugeln leichter und zuverlässiger laufen können (Abb. 21)

Schienenabstand (Abb. 22)

Mit Hilfe der Schienenhalterungen stellen Sie einen parallelen Schienenverlauf sicher (Abb. 22)

Installation of the rails

Rail joining (fig. 19)

Adjust and connect the rails. Insert the rail joinings [R2] into the holes at the center of the rails (fig. 19)

Informations about rail stands (fig. 20)

The distance between the arms should be between 8 to 10cm to ensure best stability. When the distance is larger, rail stands [A6] have to be installed

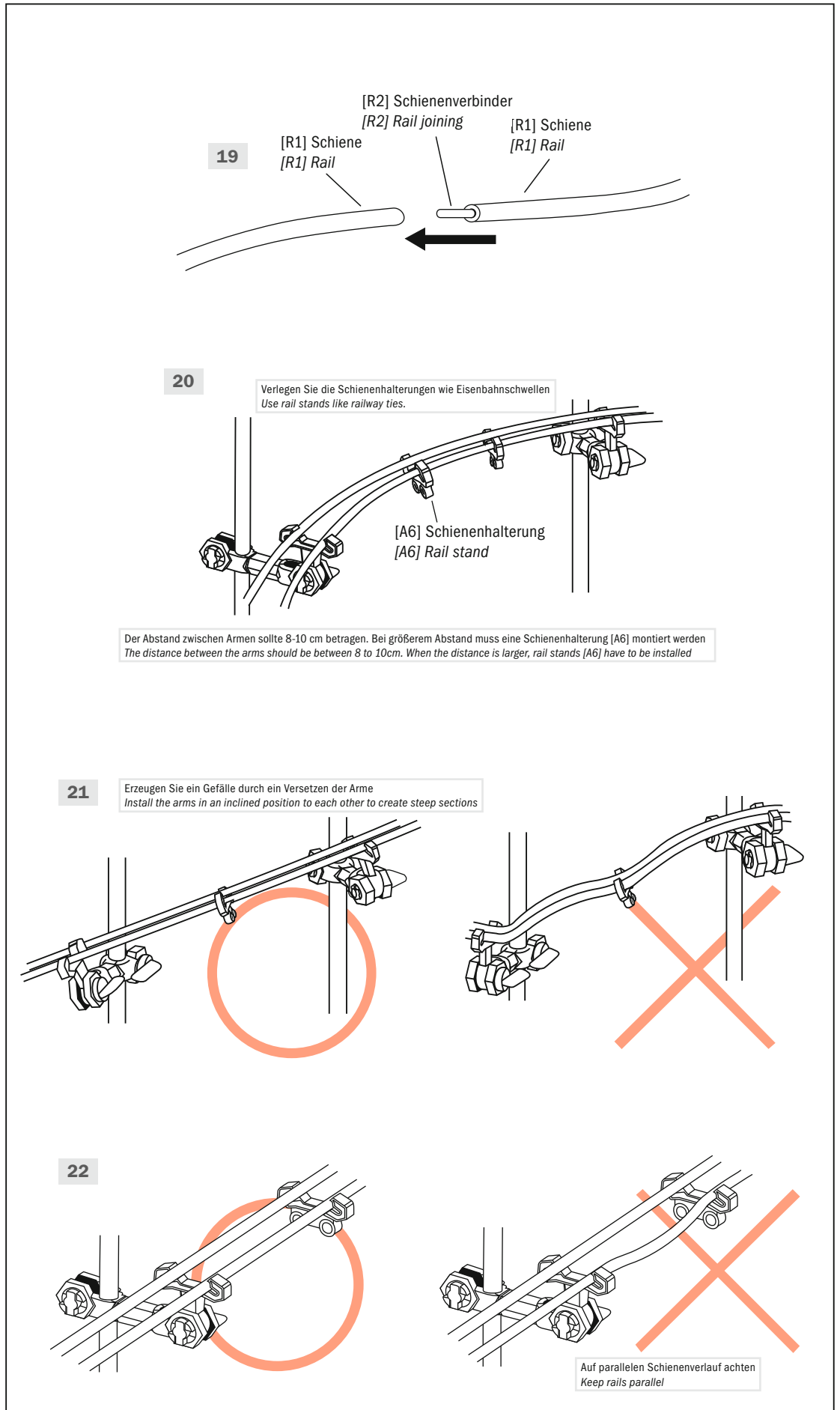
Attach rail stands in steep sections and elevator entry/exit points to ensure best stability of the rails

Steep sections (fig. 21)

Install the arms in an inclined position to each other to create steep sections, so that the steel balls can run smoothly (fig. 21)

Distance between rails (fig. 22)

Install the rail stand to keep rails parallel (fig. 22)



10

Schienenverlegung

Kurven (Abb. 23)

Kurven erfordern einen bestimmten Winkel, damit die Kugeln nicht aus den Kurven fliegen (Abb. 23). Werden Kugeln aus der Bahn geworfen, so muss die Geschwindigkeit der Kugeln vor Eintritt in die Kurve verringert werden

Installation of the rails

Curves (fig. 23)

Curves need to be assembled in a certain angle to prevent steel balls from missing the turn (fig. 23). If steel balls miss the turn, speed has to be reduced right before the curve

11

Aufbau eines Loopings

Gleichmäßigen Lauf der Kugeln sicherstellen (Abb. 24)

Der Durchmesser des äußeren Loopings soll den doppelten Durchmesser des inneren Loopings haben

Wichtige Hinweise für den Bau eines Loopings (Abb. 25)

Die Schienen müssen einen Kreis erzeugen, der senkrecht steht, damit die Kugeln zuverlässig laufen können (Abb. 25)

Bau eines Loopings (Abb. 26)

Beim Bau von Loopings muss der zweite Looping kleiner als der erste sein, damit die Kugeln zuverlässig laufen können

Installation of a loop

Ensure the steel balls running smoothly (fig. 24)

The diameter of the outer loop should have twice the diameter of the inner loop

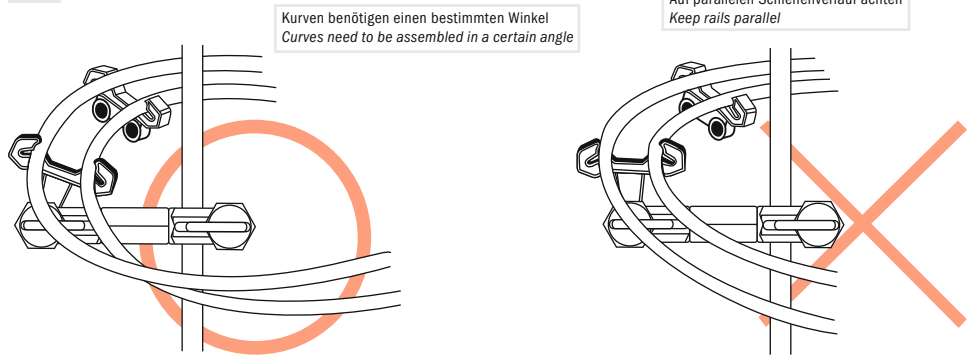
Important information for the assembly of loops (fig. 25)

Rails have to form a circle that remains in an upright position to ensure the steel balls running smoothly (fig. 25)

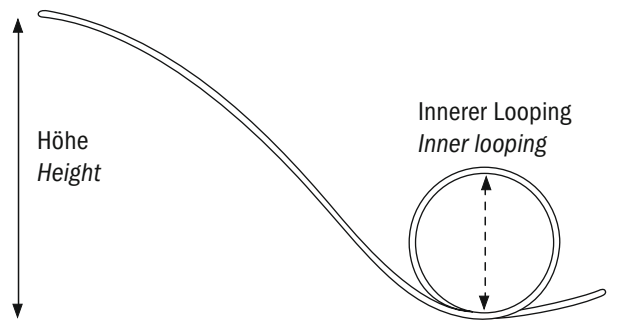
Installation of a loop (fig. 26)

When mounting loops, the second loop has to be smaller than the first loop to ensure the steel balls running smoothly

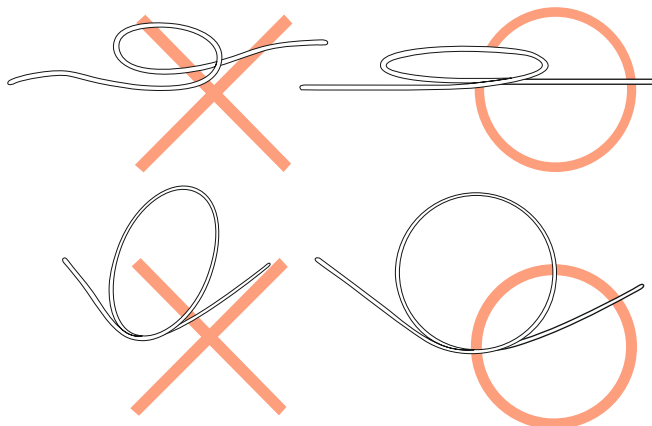
23



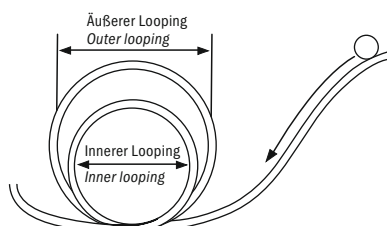
24



25



26



Orientieren Sie sich für die Durchmesser eines 4-fach-Loopings an der Abbildung links (der Looping-Durchmesser muss mit jedem Looping größer werden)
Please refer to the illustration on the left for diameters of a quad loop (increase diameter with each additional loop)

Montage der Schienen - Assembly of the rails

12

Aufzug-Montage (Ein- und Ausgang)

Korrigieren Sie zur Verringerung der Geschwindigkeit den Schienenverlauf (Abb. 27)

Wichtige Hinweise für die Montage von Aufzug-Eingang und -Ausgang (Abb. 28)

Die Stahlkugeln können nicht richtig laufen, wenn Eingang und Ausgang in die gleiche Richtung weisen

Zur Beachtung bei der Montage von Eingang und Ausgang (Abb. 29)

Installieren Sie die Schienen so nah wie möglich am Eingang bzw. Ausgang des Aufzugs, damit die Kugeln zuverlässig laufen können (Abb. 29)

Der richtige Winkel beim Einlauf der Kugel in den Aufzug-Eingang (Abb. 30-1, 30-2, 31)

Einen langsamen Einlauf der Kugel in den Aufzug-Eingang sicherstellen, damit die Kugel nicht abprallt und aus der Bahn fällt (Abb. 30-1)

Beim Einlauf können die Kugeln an der Aufzugspirale abprallen und auf die Schienen zurückgeworfen werden. Achten Sie auf einen richtigen Sitz der Schienen, damit Kugeln nicht stoppen, sondern erneut in den Aufzug einlaufen können (Abb. 30-2)

Am Eingang müssen die Schienen im rechten Winkel zum Aufzug stehen (Abb. 31)

Installation of elevator (entry & exit)

Adjust rails to reduce speed of the steel balls (fig. 27)

Important information for the assembly of elevator entry and exit (fig. 28)

Steel balls will not run correctly if entry and exit point in the same direction

Pay attention to a proper installation of the entry and exit (fig. 29)

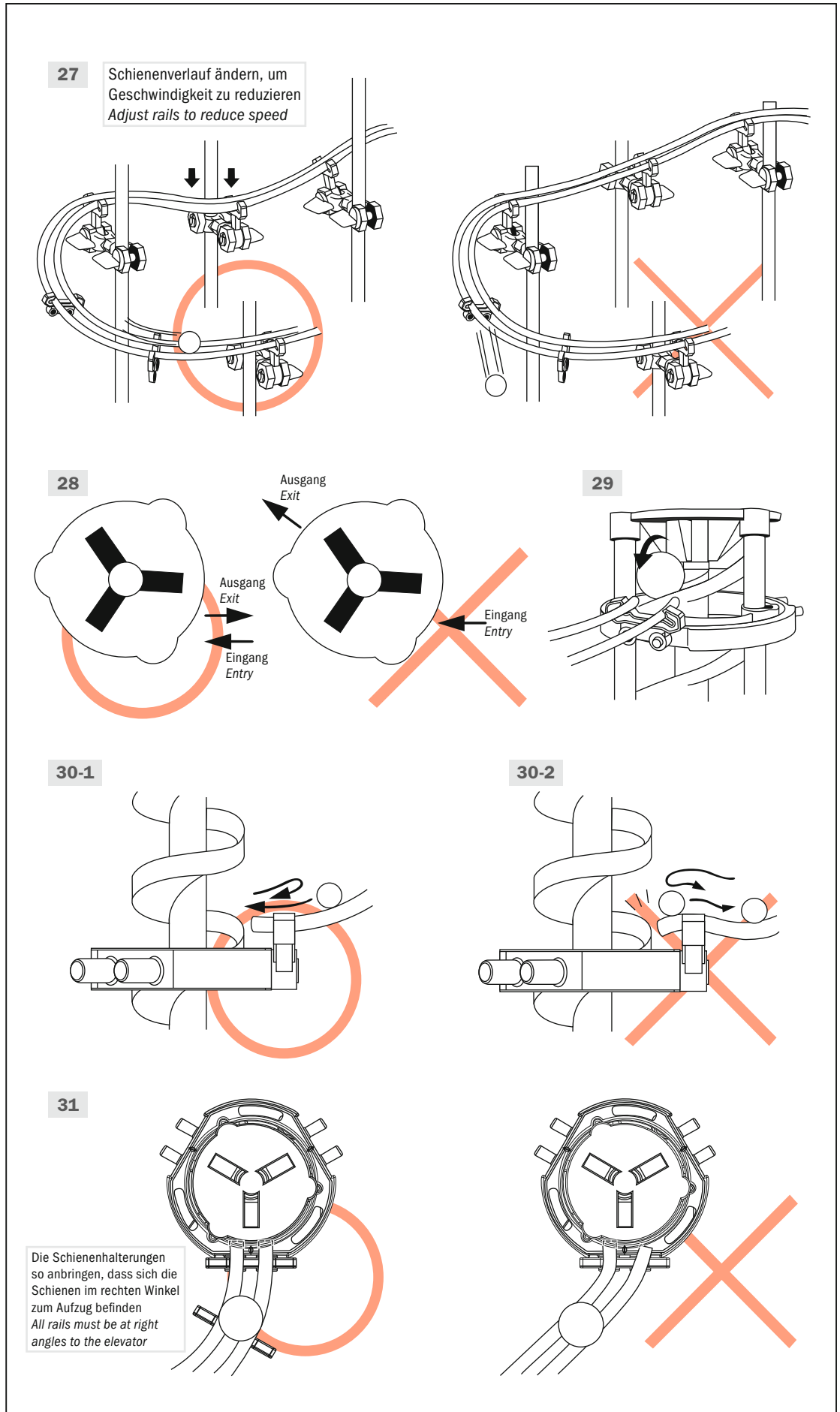
Install rails as closely as possible to the entry and exit of the elevator to ensure the steel balls running smoothly (fig. 29)

Pay attention to a correct angle of the rails when the steel balls enter the elevator (fig. 30-1, 30-2, 31)

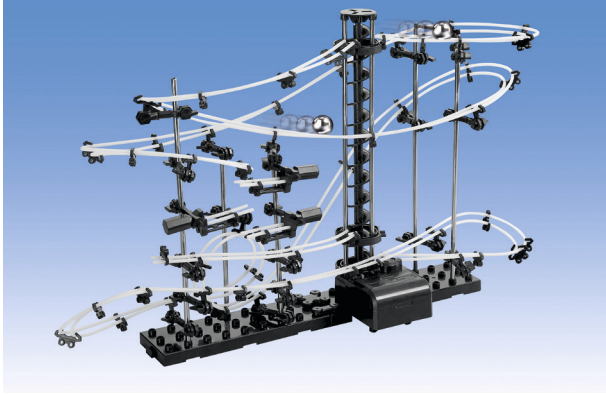
Make sure the steel balls enter the elevator slowly. Otherwise they will rebound and fall off the rails (fig. 30-1)

Steel balls that enter the elevator may rebound and thrown back onto the rails after hitting the helix. Pay particular attention here to the correct seating of the rails. Otherwise the steel balls will stop and cannot re-enter the elevator (fig. 30-2)

At the entry all rails must be at right angles to the elevator (fig. 31)

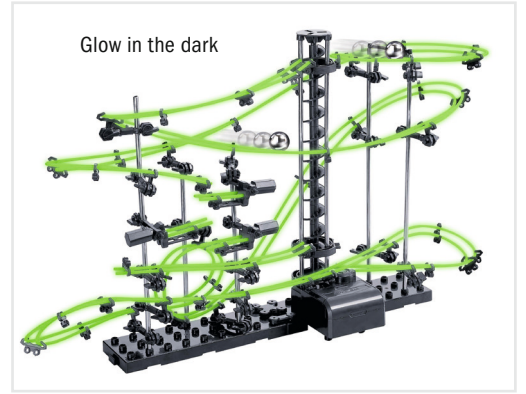


Sortimentsübersicht - Product Range



SPACÉRAIL
Level 2 (231-2)

Schienenlänge 10.000 mm
Rail length 10,000 mm



Glow in the dark



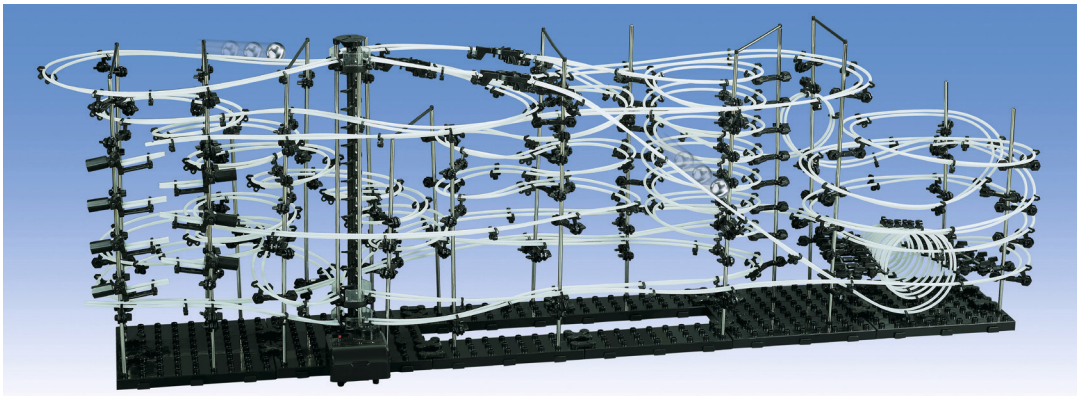
SPACÉRAIL
Level 3 (231-3)

Schienenlänge 16.000 mm
Rail length 16,000 mm



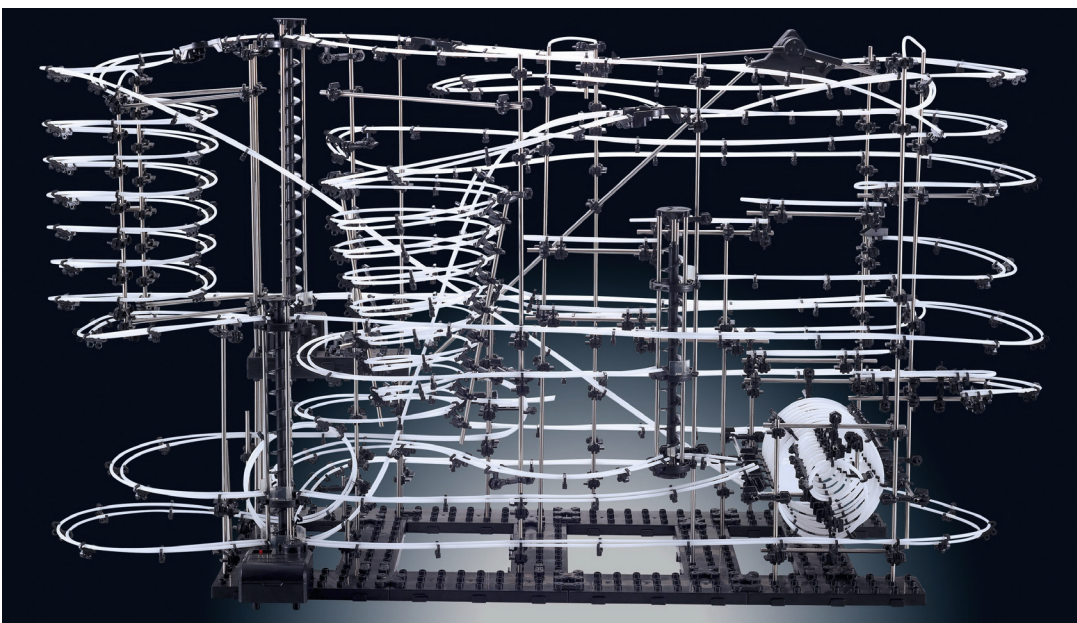
SPACÉRAIL
Level 5 (231-5)

Schienenlänge 32.000 mm
Rail length 32,000 mm



SPACÉRAIL
Level 6 (231-6)

Schienenlänge 60.000 mm
Rail length 60,000 mm



SPACÉRAIL
Level 9 (231-9)

Schienenlänge 68.000 mm
Rail length 68,000 mm

Sicherheitshinweise – bitte aufbewahren

Safety Instructions – Keep After Reading

Allgemeine Sicherheitshinweise	General Safety Instructions
Diese Kugelbahn ist KEIN SPIELZEUG und nur für Personen ab 14 Jahren geeignet!	<i>This ball roller coaster is NOT A TOY and only suitable for persons 14 years and older!</i>
Achtung: Bitte die Gebrauchsanleitung aufmerksam lesen, bevor Sie die Kugelbahn in Betrieb nehmen. Gebrauchsanleitung gut aufbewahren. Folgen Sie stets den Empfehlungen in der Anleitung.	<i>Warning: Read the manual carefully before using the ball roller coaster. Keep the manual after reading. Always follow exactly the recommendations given in the instructions.</i>
Fehler oder Nachlässigkeiten beim Betrieb Ihrer Kugelbahn können Sach- oder Personenschäden zur Folge haben. Hersteller und Verkäufer haben keinen Einfluss auf den ordnungsgemäßen Bau und Betrieb der Kugelbahn. Aus diesem Grunde wird mit Hinweis auf die Gefahren jegliche Haftung ausgeschlossen.	<i>Errors and negligences in operating your ball roller coaster can result in injuries and damage to property. As manufacturers and vendors have no influence on the operation and maintenance of your ball roller coaster, we bring these hazards expressly to your attention but deny all further liability.</i>
Die Kugelbahn darf nicht in die Hände von Kleinkindern gelangen, da Kleinteile verschluckt werden können. Erstickungsgefahr.	<i>Keep away from children. The ball roller coaster contains small parts. Choking hazard.</i>
ACHTUNG: Das Produkt enthält scharfe Kanten - Verletzungsgefahr!	<i>Warning: Sharp edges - watch your fingers.</i>
Legen Sie sich die Schienen nicht um den Hals, da dies zum Ersticken oder zu einer Verletzung führen kann. Strangulationsgefahr!	<i>Warning: Do not drape the rail around your neck, as this could result in suffocation or injury. Strangulation hazard.</i>
Packung aufbewahren! Enthält wichtige Informationen.	<i>Keep the packaging for future reference as it contains important information.</i>

Sicherheitshinweise für den Betrieb	Safety Instructions During Operation
Sich bewegende Teile stellen eine ständige Verletzungsgefahr dar. Vermeiden Sie unter allen Umständen eine Berührung solcher Teile.	<i>Moving parts are a constant source of injury. Never touch moving parts.</i>
Hände, Haare, lose Kleidung oder sonstige Gegenstände von beweglichen Teilen fernhalten.	<i>Keep hands, hair, loose clothing and further objects away from moving parts.</i>
Die Kugelbahn darf nicht durch Personen (einschließlich Kinder) bedient werden, deren physische, sensorische oder geistigen Fähigkeiten eingeschränkt sind oder die über einen Mangel an Erfahrung verfügen, es sei denn, sie werden über eine für die Sicherheit verantwortliche Person beaufsichtigt und zur richtigen Verwendung angeleitet.	<i>Persons (including children) with reduced physical, sensory or mental capabilities or lack of experience are not allowed to use this ball roller coaster, unless they are supervised by a person responsible for their safety and able to give professional advice how the product should be used.</i>
Achsen und andere Bauteile nicht verbiegen, um Verletzungsgefahren zu vermeiden und einen sicheren Betrieb zu gewährleisten.	<i>Do not bend the shafts and other parts to avoid injury and ensure safe operation.</i>
Finger vom laufenden Aufzug fernhalten, um Verletzungsgefahren zu vermeiden.	<i>Keep fingers away from the moving elevator to avoid injury.</i>
Ausschließlich die Original-Stahlkugeln in den Aufzug einlegen, um Beschädigungen der Kugelbahn zu vermeiden	<i>Only use original steel balls to prevent damage of the ball roller coaster.</i>
Vorsicht: Ein gewaltsames Blockieren (Anhalten) während des Betriebs kann zur Beschädigung des Motors führen. Niemals den Lauf des Aufzugs behindern.	<i>Caution: Violent jamming (stopping) during operation may damage the motor. Do not cumber the elevator.</i>
Die Kugelbahn immer an einem sicheren Ort betreiben und aufbewahren.	<i>Always store and operate the ball roller coaster at a safe place.</i>
Erschöpfte Batterien müssen rechtzeitig ausgetauscht werden, damit der Aufzug zuverlässig und mit korrekter Geschwindigkeit funktioniert.	<i>Be sure to check battery regularly to ensure a proper operation of the elevator.</i>
Schienen regelmäßig auf einen korrekten Sitz prüfen und ggf. neu justieren.	<i>Check rails regularly for a firm seating and adjust if necessary!</i>
Kugelbahn vor Hitze und Sonneneinstrahlung schützen.	<i>Protect the ball roller coaster from heat and sun.</i>
ACHTUNG: Kugelbahn niemals länger als 5 Stunden am Stück betreiben, um eine Beschädigung und Überhitzung des Motors zu vermeiden.	<i>Caution: To protect motor from damage and overheating, do not operate the ball roller coaster for more than 5 hours at a time.</i>

Sicherheitshinweise für Batterien	Safety Instructions For Batteries
Nur empfohlenen Batterietyp verwenden.	<i>Only batteries of the same or equivalent type as recommended are to be used.</i>
Leere Batterien bitte aus der Kugelbahn entfernen.	<i>Exhausted batteries should be removed from the ball roller coaster.</i>
Batterie nicht in offenes Feuer werfen - Explosionsgefahr.	<i>Do not dispose batteries in fire - batteries will explode or leak.</i>
Beim Einlegen der Batterie auf die richtige Polarität achten.	<i>Battery is to be inserted with the correct polarity.</i>
Niemals Batterien aufladen, die dafür nicht bestimmt sind.	<i>Non-rechargeable batteries are not to be recharged.</i>
Batterie aus der Kugelbahn entfernen, wenn sie über einen längeren Zeitraum nicht verwendet wird.	<i>Remove battery if the ball roller coaster is not to be used for an extended period of time.</i>
Erschöpfte Batterien müssen rechtzeitig ausgetauscht werden, damit der Aufzug zuverlässig und mit korrekter Geschwindigkeit funktioniert.	<i>Be sure to check battery regularly to ensure a proper operation of the elevator.</i>

Entsorgungshinweise (WEEE)

Entsorgen Sie elektrische und elektronische Kleingeräte am Ende ihrer Nutzungsdauer getrennt vom Hausmüll. Entsorgen Sie Geräte bei Ihrer kommunalen Sammelstelle. Dies gilt für alle Länder der Europäischen Union sowie andere europäische Länder mit separatem Sammelsystem. Werfen Sie Akkus auf keinen Fall in den Hausmüll. Zum Umweltschutz geben Sie defekte oder verbrauchte Akkus nur entladen zu den entsprechenden Sammelstellen (alle Verkaufsstellen für Batterien und Akkus oder kommunale Sondermüllsammelstellen).

Disposal Restrictions (WEEE)

Electrical and electronic equipment should be disposed separately from the household waste. Take your unwanted equipment to your local community collection point. This requirement applies to member countries of the European Union as well as other non-European countries with a separate waste collection system. Never throw batteries into normal household waste, but dispose of discharged batteries at the collection points provided for that purpose (e.g. your local toxic waste disposal centre).



Empfohlenes Zubehör: 1 x C/LR14-Batterie 1,5 V
Recommended Accessories: 1 x C/LR14 battery 1.5 V

Einsetzen der Batterie: Öffnen Sie das Batteriefach mit einem Kreuzschlitz-Schraubendreher und legen Sie 1 x C/LR14-Batterie (nicht im Lieferumfang enthalten) in das Batteriefach ein. Anschließend den Deckel wieder auf das Batteriefach schrauben.

Inserting the battery: Use a Phillips screwdriver to open the battery compartment cover. Insert 1 x C/LR14 battery with the correct polarity and replace the battery compartment cover.

Distributed by:

INVENTO GmbH · Klein Feldhus 1 · D-26180 Rastede - Germany · service@invento-hq.com · www.invento-hq.com

US Distribution by: HQ KITES & DESIGNS U.S.A., INC. · sales@hq-kites-usa.com · www.hq-kites-usa.com

Copyright by Invento Products & Services GmbH. Jegliche Nutzung und Vervielfältigung dieser technischen Dokumentation ist ohne vorherige schriftliche Genehmigung durch die Invento Products & Services GmbH, auch auszugsweise, untersagt.

Copyright by Invento Products & Services GmbH. No part of this technical documentation may be used or reproduced without prior written permission of Invento Products & Services GmbH.

Montage von Achsen, Armen und Bodenplatte (1) - Assembly of shafts, arms and base plate (1)

Platzieren Sie nun die Arme, Wippen und das Starter-Kit auf den Achsen, wie auf den Seiten E1-E4 dargestellt. Der Maßstab der Abbildungen ist 1:1

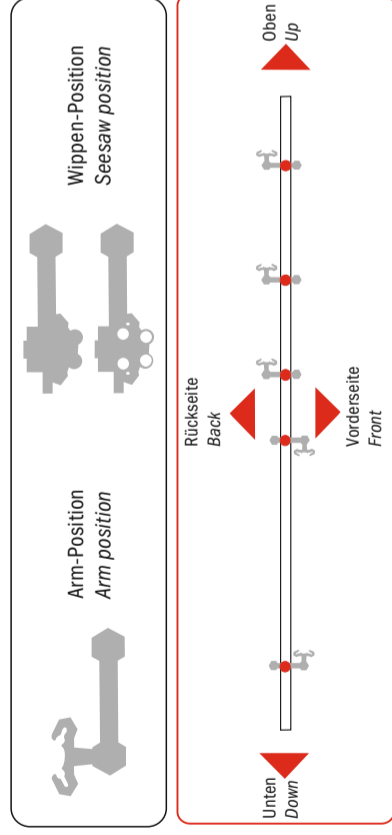
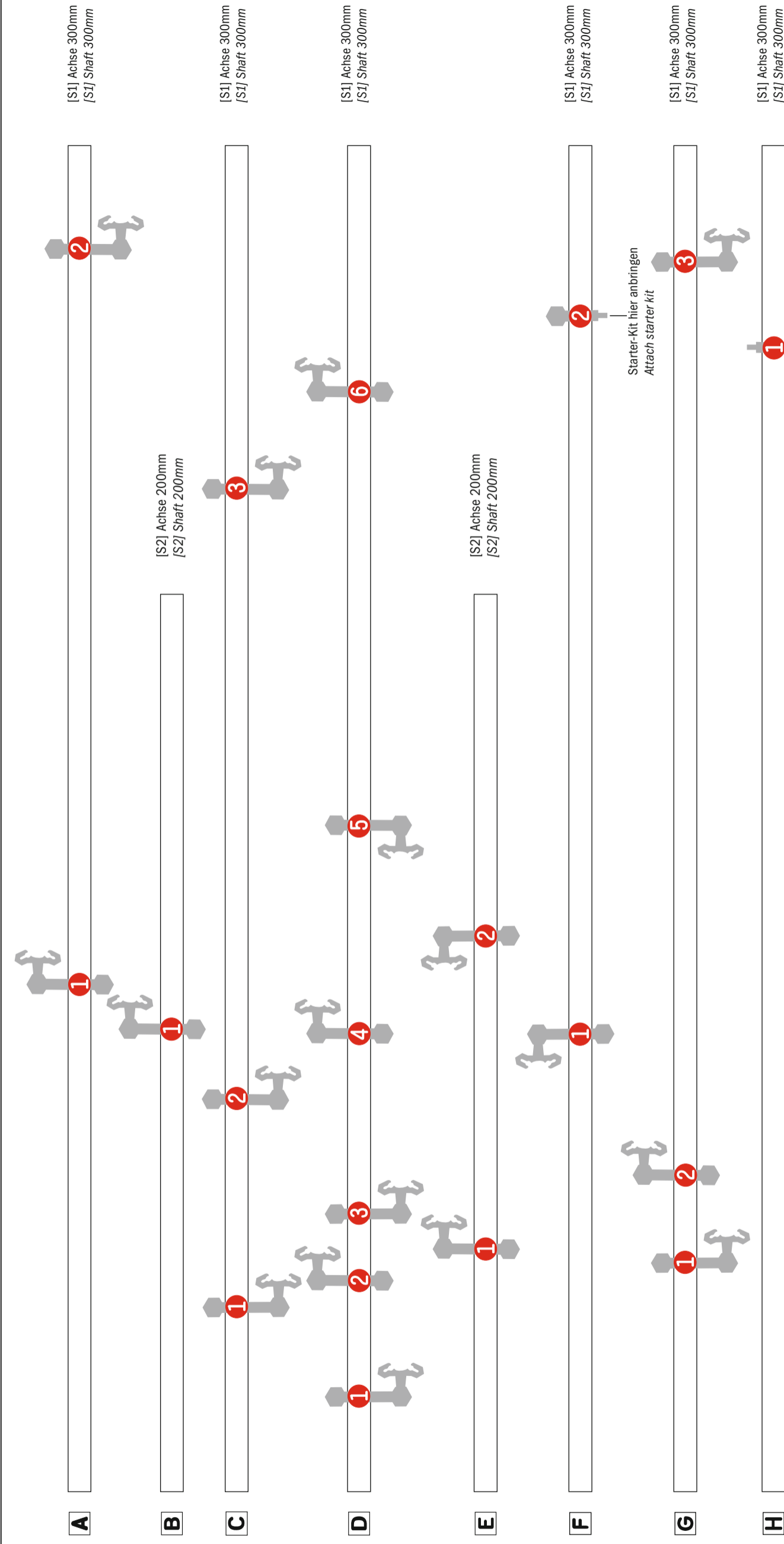
Die Achsen werden im Maßstab 1:1 dargestellt. Platzieren Sie die Arme, Wippen und das Starter-Kit exakt an den mit den roten Punkten markierten Positionen. Beachten Sie dabei Reihenfolge und Richtung der Arme

Verbinden Sie die Achsen (A-H) mit der Bodenplatte (A-H). Beachten Sie dabei die richtige Richtung der Achsen

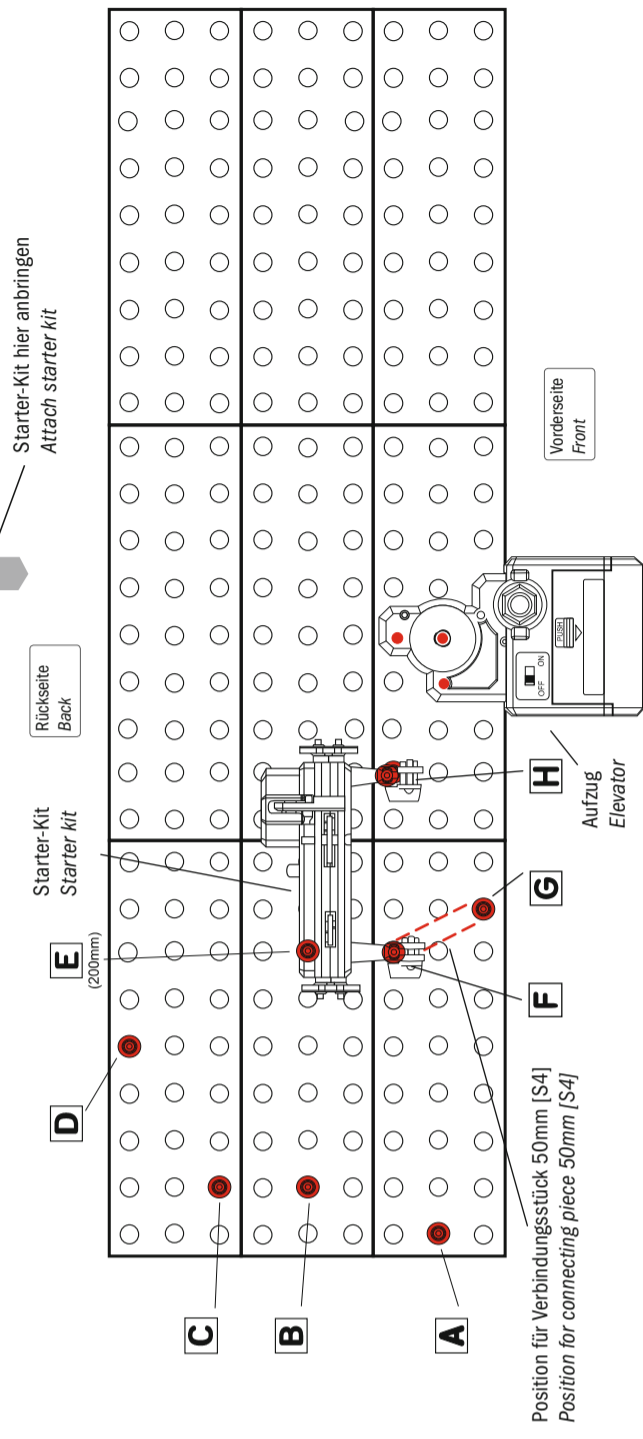
Attach the arms, seesaws and starter kit to the shaft as shown on page E1-E4 (pictures show a scale of 1:1)

Shafts are shown in a scale of 1:1. Attach the arms, seesaws and starter kit to the exact pre-defined red positions. Please note the correct order and directions of arms

Insert the shafts (A-H) into the base plate (A-H). Please note the correct directions of shafts



Beachten Sie die richtigen Positionen und Richtungen der Arme (siehe Abb. oben)
Please note the correct positions and directions of arms (see above)



Montage von Achsen, Armen und Bodenplatte (2) - Assembly of shafts, arms and base plate (2)

Platzieren Sie nun die Arme, Wippen und das Starter-Kit auf den Achsen, wie auf den Seiten E1-E4 dargestellt. Der Maßstab der Abbildungen ist 1:1.

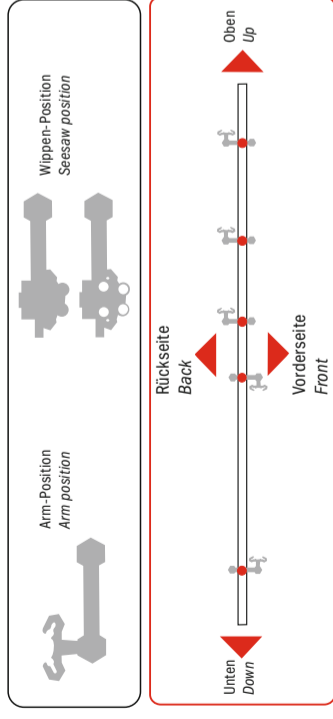
Die Achsen werden im Maßstab 1:1 dargestellt. Platzieren Sie die Arme, Wippen und das Starter-Kit exakt an den mit den roten Punkten markierten Positionen. Beachten Sie dabei Reihenfolge und Richtung der Arme.

Verbinden Sie die Achsen (I-Q) mit der Bodenplatte (I-Q). Beachten Sie dabei die richtige Richtung der Achsen.

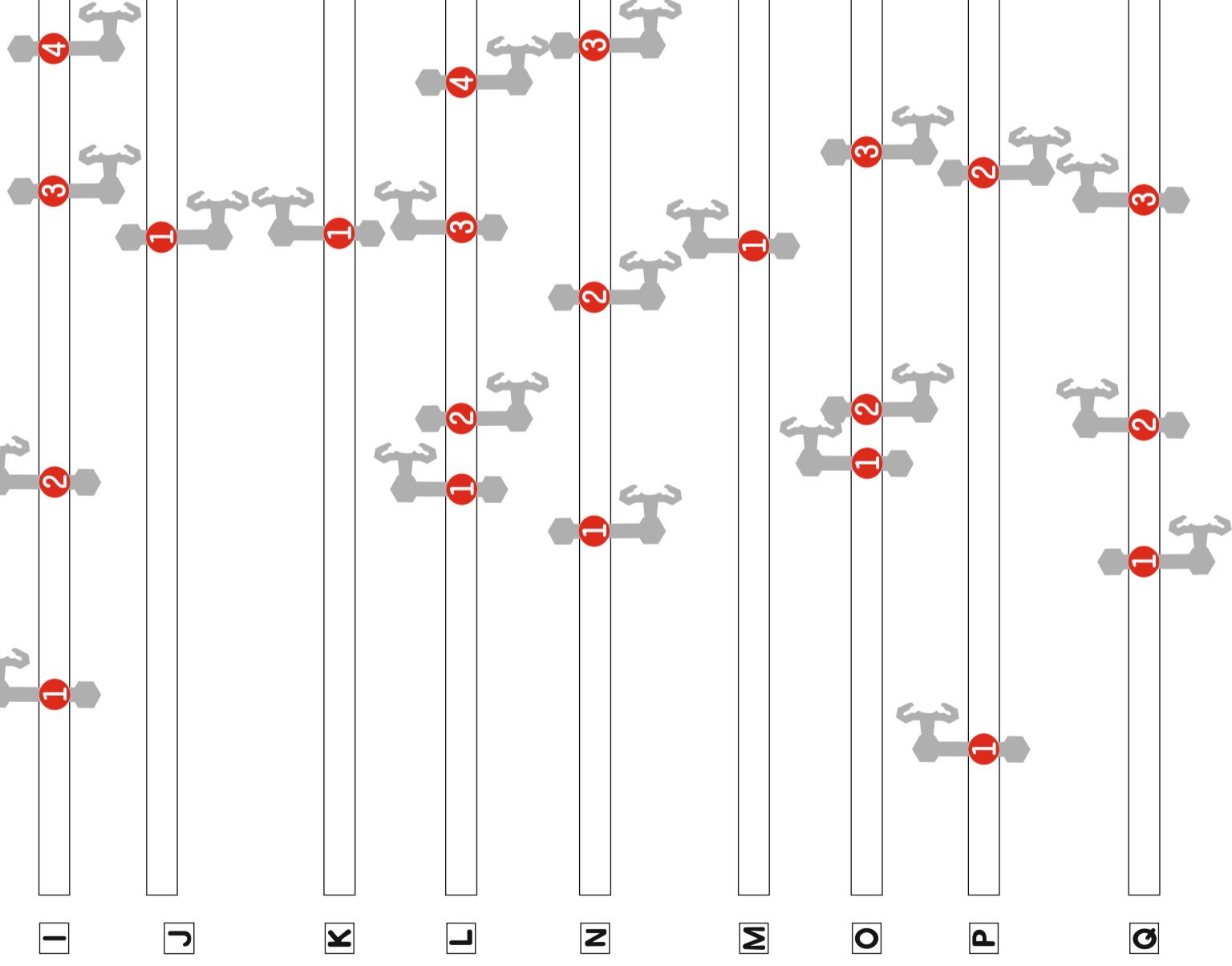
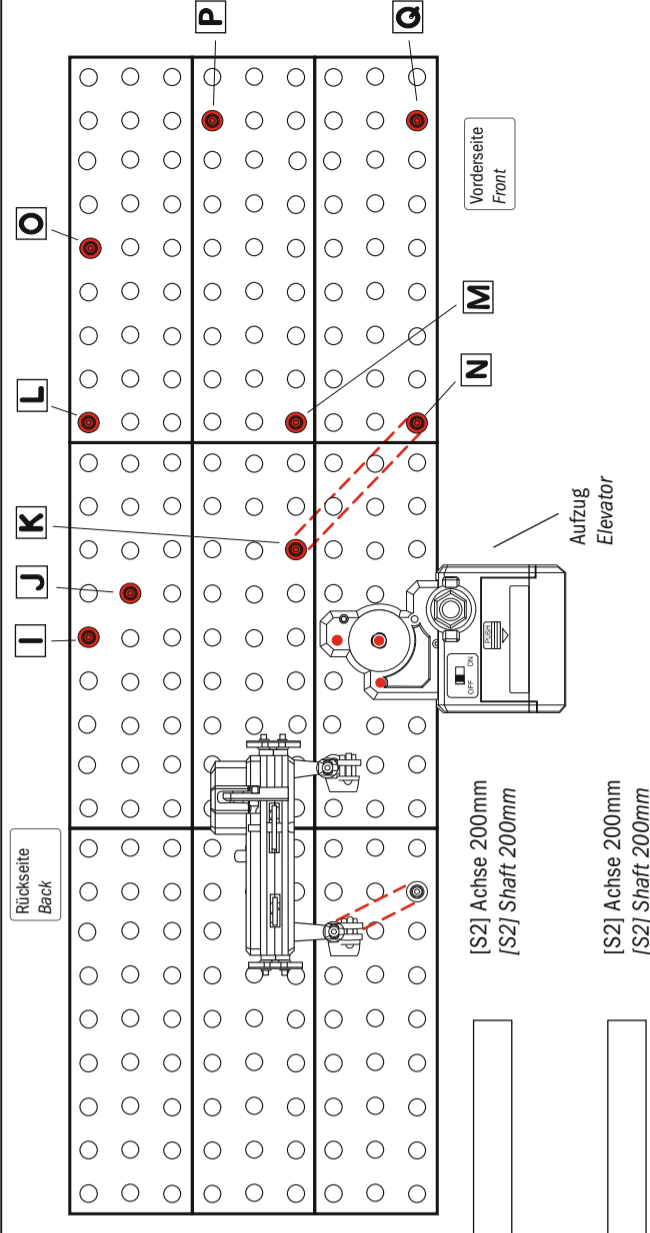
Attach the arms, seesaws and starter kit to the shaft as shown on page E1-E4 (pictures show a scale of 1:1).

Shafts are shown in a scale of 1:1. Attach the arms, seesaws and starter kit to the exact pre-defined red positions. Please note the correct order and directions of arms.

Insert the shafts (I-Q) into the base plate (I-Q). Please note the correct directions of shafts.



Beachten Sie die richtigen Positionen und Richtungen der Arme (siehe Abb. unten)
Please note the correct positions and directions of arms (see below)



[S1] Achse 300mm
[S1] Shaft 300mm

[S1] Achse 300mm
[S1] Shaft 300mm

[S1] Achse 300mm
[S1] Shaft 300mm

[S1] Achse 300mm
[S1] Shaft 300mm

[S1] Achse 300mm
[S1] Shaft 300mm

[S1] Achse 300mm
[S1] Shaft 300mm