



PIRATE SHIP

Noch heute zieht die Piraterie die Menschen in Ihren Bann. Wer kennt sie nicht, die Geschichten aus der Zeit des 16. bis 18. Jahrhunderts, als besonders in der Karibik und vor den Küsten Südamerikas die gesetzlosen Piraten ihr Unwesen trieben. Arglos griffen sie Schiffe auf der Suche nach Gold, Silber und Münzen an, um dann wieder im Schutze der Dunkelheit zu verschwinden. Ihre Beute brachten die Piraten in sicheren Verstecken auf einer der vielen kleinen verborgenen Inseln unter. Dort fanden sie auch Zuflucht vor den Kriegsschiffen der Spanier, Briten und Portugiesen. Die Piraten hatten eigene Gesetze. Ihr Erkennungszeichen: der „Jolly Roger“, die weltweit bekannte Piratenflagge.

PIRATE SHIP

Even today people fall under the spell of piracy. Who does not know those tales from the 16th to the 18th centuries when the lawless pirates plied their evil trade, particularly in the Caribbean and off the coasts of South America. They attacked unsuspecting ships in the search for gold, silver and coins and then disappeared under cover of darkness. The pirates stowed their booty in safe hiding places on one of the many small secluded islands. There they also sought refuge from the Spanish, British and Portuguese warships. The pirates were a law unto themselves. Their badge was the "Jolly Roger" the pirate flag known throughout the world.

Dieser Bausatz wurde in mehrfachen Qualitäts- und Gewichtskontrollen auf Vollständigkeit überprüft. Reklamationen können nur bearbeitet werden, wenn die **Bauanleitung**, das aus der Kartonage herausgeschnittene **EAN-Strichcode-Feld** und der **Kassenbon** eingeschickt werden. Bitte haben Sie Verständnis dafür, dass wir nur Gewährleistung bei aktuellen Artikeln übernehmen können, die im Zeitraum der letzten 24 Monate erworben worden sind. **Unfrei eingesandte Reklamationssendungen werden von uns nicht angenommen!** „Einzelteile für Umbauten können gegen Vorkasse erworben werden“. Unsere Adresse: Revell GmbH, Abteilung X, Henschelstr. 20-30, 32257 Bünde. Dieser Direktservice gilt für die Länder: Deutschland, Benelux, Österreich, Frankreich, Großbritannien. Reklamationen aus den übrigen Ländern werden über die jeweiligen Distributeure abgewickelt. Bitte kontaktieren Sie Ihren Händler.

This Model Kit has been subject to extensive quality and weight checks during the manufacturing process to ensure it leaves our warehouse in perfect condition. We are only able to process applications for missing parts if the following procedure is followed. In all cases the following will be required before we are able to process any request: Original receipt (proof of purchase) original instruction sheets (will be returned) and the bar code cut out of the box. We may not be able to process requests for products that have been discontinued for more than 24 months. Products that are returned directly to us without prior authorisation by a company representative will not be accepted and returned to sender. Replacement parts for conversion or spares will continue to be available however they will incur a handling charge. Please write to: Department X Revell GmbH, Henschelstr. 20-30, 32257 Bünde.

This direct Service is only available in the following markets: Germany, Benelux, Austria, France & Great Britain, Revell GmbH, Orchard Mews, 18c High Street, Tring, Herts., HP23 5AH, Great Britain.
For all other markets please contact your local dealer or distributor directly.

Afin de vous donner entière satisfaction et pour nous assurer que tous les éléments nécessaires au montage de votre maquette sont présents dans la boîte, cet article a subi dans son intégralité divers contrôles qualitatifs ainsi que des contrôles de poids.

Si toutefois vous deviez nous faire part de certaines réclamations, nous vous prions de bien vouloir vous adresser à votre revendeur habituel, muni de la notice de montage, du code EAN découpé sur la boîte, ainsi que de votre ticket de caisse.

Le SAV ne sera assuré que pour les articles ayant été acquis depuis moins de 24 mois. Les pièces de rechange utilisées pour la transformation de maquettes pourront être obtenues en pré-paiement. Dans le cas où vous n'obtiendriez pas satisfaction, vous pouvez vous adresser directement à notre service SAV à l'adresse suivante: REVELL GmbH, Abteilung X, Henschelstraße 20-30, D-32257 Bünde cw Revell GmbH, 14 B, rue du Chapeau Rouge, F-21000 Dijon, France.

Pour tous les autres marchés, merci de prendre contact avec votre détaillant ou distributeur.

Deze bouwdoos werd verscheidene malen volledig gecontroleerd op kwaliteit en gewicht. Klachten kunnen slechts in behandeling worden genomen indien de bouwhandleiding, de uit de doos geknipte EAN - streepjescode en de kassabon zijn meegezonden. Wij vragen om uw begrip dat wij alleen garantie kunnen geven voor huidige artikelen die binnen een periode van de laatste 24 maanden zijn gekocht. Onvolledig ingezonden klachten kunnen niet in behandeling worden genomen. Onderdelen voor ombouw kunnen tegen vooruitbetaling gekocht worden.

Ons adres is: Revell GmbH, Afdeling X, Henschelstrasse 20-30, 32257 Bünde, Duitsland. Deze directe service geldt alleen voor de volgende landen: Duitsland, Benelux, Oostenrijk, Frankrijk, Groot Brittannië.
Klachten afkomstig uit overige landen worden via de eventuele lokale vertegenwoordigers van Revell afgewikkeld. Wij verzoeken U contact op te nemen met uw winkelier.

Benötigte Farben / Used Colors

Benötigte Farben
Required colours

Peintures nécessaires
Benodigde kleuren

Pinturas necesarias
Tintas necessárias

Colori necessari
Använda färger

Tarvittavat värit
Du trenger følgende farger

Nødvendige farger
Необходимые краски

Potrebne kolory
Απαιτούμενα χρώματα

Gerekli renkler
Potrebne barvy

Szükséges színek.
Potrebne barve

80 %

A

20 %

ocker, matt 88
ochre brown, matt
ocre, mat
oker, mat
ocre, mate
ocre, fosco
ocra, opaco
ockra, matt
okra (keltamulta), himmeä
okker, mat
oker, matt
охра, матовый
ochra, matowy
ώχρα, ματ
koyu kavunici, mat
okrové žlutá, matná
okker, matt
oker, mat

+ hellgrau, seidenmatt 371
light grey, silky-matt
gris clair, satiné mat
lichtgrjs, zijdemat
gris claro, mate seda
cinzento claro, fosco sedoso
grigio chiaro, opaco seta
ljusgrå, sidenmatt
vaaleanharmaa, silkinhimmeä
lysegrå, silkematt
lysgrå, silkematt
светло-серый, шелковисто-матовый
jasnoszary, jedwabisto-matowy
ανοιχτό γκρι, μεταξωτό ματ
ақп қп, іpek mat
okrové žlutá, matná
világosszürke, selyemmatt
svetlo siva, svila mat

B

weiß, seidenmatt 301
white, silky-matt
blanc, satiné mat
wit, zijdemat
blanco, mate seda
branco, fosco sedoso
bianco, opaco seta
vit, sidenmatt
valkoinen, silkinhimmeä
hvid, silkematt
hvit, silkematt
белый, шелковисто-матовый
biały, jedwabisto-matowy
λευκό, μεταξωτό ματ
beyaz, ipek mat
bilá, hedvábně matná
fehér, selyemmatt
bela, svila mat

C

karminrot, matt 36
carmin red, matt
rouge carmin, mat
karmijnrood, mat
carmin, mate
vermelho carmin, fosco
rosso carminio, opaco
karminröd, matt
karmiinpunainen, himmeä
karminröd, mat
karminröd, mat
красный кармин, матовый
karmínový, matový
κόκκινο όδιπρό, ματ
lál rengi, mat
krbové červená, matná
kárminpiros, matt
šminka rdeča, mat

80 %

D

20 %

lufthansa-gelb, seidenmatt 310
"Lufthansa" yellow, silky-matt
Lufthansa geel, zijdemat
jaune "Lufthansa", satiné mat
Lufthansa geel, zijdemat
amarillo Lufthansa, mate seda
amarelo Lufthansa, fosco sedoso
giallo Lufthansa, opaco seta
Lufthansa-gul, sidenmatt
Lufthansa-keltainen, silkinhimmeä
Lufthansa-gul, silkematt
Lufthansa-gul, silkematt
желтый "лофтганза", шелк-матовый
žlutý Lufthansa, jedwabisto-matowy
κίτρινο Lufthansa, μεταξωτό ματ
lufthansa sáris, ipek mat
žlutá Lufthansa, hedvábně matná
Lufthansa-sárga, selyemmatt
lufthansa rumena, svila mat

+ gelb, matt 15
yellow, matt
jaune, mat
geel, mat
amarillo, mate
amarelo, fosco
giallo, opaco
gul, matt
keltainen, himmeä
gul, mat
gul, matt
желтый, матовый
žlutý, matový
κίτρινο, ματ
sari, mat
žlutá, matná
sárga, matt
rumena, mat

E

messing, metallic 92
brass, metallic
laiton, métallique
messing, metallic
latón, metalizado
otone, metallico
mässing, metallic
messinki, metallikiitto
messing, metallak
messing, metallic
латунный, металл
mosiądz, metaliczny
ορειχάλκου, μεταλλικό
pirinc, metalik
moszná, metaliza
sárgaréx, metall
mesing, metalik

F

gold, metallic 94
gold, metallic
or, métallique
góuld, metallic
oro, metalizado
oro, metallico
guld, metallic
kulta, metallikiitto
guld, metallak
guld, metallic
золотой, металл
złoto, metaliczny
χρυσοί, μεταλλικό
altin, metalik
ziatá, metaliza
arany, metall
zlatna, metalik

G

eisen, metallic 91
steel, metallic
coloris fer, métallique
ijzerkleur, metallic
ferrosa, metalizado
ferro, metallico
ferro, metallico
järngrå, metallic
teräksenvärinen, metallikiitto
jern, metallak
jern, metallic
стальной, металл
żelazo, metaliczny
σιδηρού, μεταλλικό
demir, metalik
železná, metaliza
vas, metall
železná, metalik

H

hellgrau, seidenmatt 371
light grey, silky-matt
gris clair, satiné mat
lichtgrjs, zijdemat
gris claro, mate seda
cinzento claro, fosco sedoso
grigio chiaro, opaco seta
ljusgrå, sidenmatt
vaaleanharmaa, silkinhimmeä
lysegrå, silkematt
lysgrå, silkematt
светло-серый, шелковисто-матовый
jasnoszary, jedwabisto-matowy
ανοιχτό γκρι, μεταξωτό ματ
ақп қп, іpek mat
světlesedá, hedvábně matná
világosszürke, selyemmatt
svetlo siva, svila mat

I

teerswarz, matt 6
tar black, matt
noir, satiné mat
teerzwart, mat
negro alquitrán, mate
alcitrão, fosco
nero calzame, opaco
asfaltswart, matt
tervanmusta, himmeä
tjæresort, mat
tjæresort, matt
смолисто-черный, матовый
czarny-smola, matowy
μαύρο πίσσας, ματ
katran siyah, mat
dehtové černá, matná
kátrányfekete, matt
ter črna, mat

J

schwarz, seidenmatt 302
black, silky-matt
noir, satiné mat
zwart, zijdemat
negro, mate seda
preto, fosco sedoso
nero, opaco seta
svart, sidenmatt
tervanmusta, silkinhimmeä
sort, silkematt
sort, silkematt
черный, шелковисто-матовый
czarny, jedwabisto-matowy
μαύρο, μεταξωτό ματ
siyah, ipek mat
černá, hedvábně matná
fekete, selyemmatt
črna, svila mat

K

holzbraun, seidenmatt 382
wood brown, silky-matt
brun bois, satiné mat
houtbruin, zijdemat
marón madeira, mate seda
castanho madeira, fosco sedoso
marrone legno, opaco seta
träbrun, sidenmatt
puunruskea, silkinhimmeä
träbrun, silkematt
trebrun, silkematt
древесно-коричневый, шелк-матовый
drewnobrazowy, jedwabisto-matowy
καφέ ξύλου, μεταξωτό ματ
odun kahverengisi, ipek mat
hnědá barvy dřeva, hedvábně mat.
fabarna, selyemmatt
drevo plava, svila mat

L

braun, seidenmatt 381
brown, silky-matt
brun, satiné mat
bruin, zijdemat
marrón, mate seda
castanho, fosco sedoso
marrone, opaco seta
brun, sidenmatt
ruskea, silkinhimmeä
brun, silkematt
brun, silkematt
коричневый, шелковисто-матовый
brązowy, jedwabisto-matowy
καφέ, μεταξωτό ματ
kahverengi, ipek mat
hnědá, hedvábně matná
barna, selyemmatt
jáva, svila mat

M

rost, matt 83
rust, matt
rouille, mat
roest, mat
orin, mate
ferugem, fosco
color ruggino, opaco
rost, matt
roste, himmeä
rust, mat
rust, matt
ржавчина, матовый
rdzawy, matowy
χρώμα σκουριάς, ματ
pas rengi, mat
rezavá, matná
rozsa, matt
rjava, mat

N

beige, seidenmatt 314
beige, silky-matt
beige, satiné mat
beige, zijdemat
beige, mate seda
beige, fosco sedoso
beige, opaco seta
beige, sidenmatt
beige, silkinhimmeä
beige, silkematt
beige, silkematt
бежевый, шелковисто-матовый
beżowy, jedwabisto-matowy
μπεζ, μεταξωτό ματ
bej, ipek mat
bežová, hedvábně matná
bézs, selyemmatt
slonova kost, svila mat

O

beige, matt 89
flesh, matt
beige, mat
beige, mat
beige, mate
beige, fosco
beige, opaco
beige, mat
beige, himmeä
beige, mat
beige, mat
beige, mat
бежевый, матовый
beżowy, matowy
μπεζ, ματ
bej, mat
bežová, matná
bézs, matt
bež (slonova kost), mat

P

hautfarbe, matt 35
flesh, matt
couleur chair, mat
huidskleur, mat
color piel, mate
cór da pele, fosco
colore pelle, opaco
hudfärg, matt
ihonvärinen, himmeä
hudfärg, mat
hudfärg, mat
hudfärg, matt
телесный, матовый
cielisty, matowy
χρώμα δέρματος, ματ
ten rengi, mat
barva kůže, matná
börsczínú, matt
barva kože, mat

50 %

Q

patinagrün, seidenmatt 365
patina green, silky-matt
vert patine, satiné mat
patinagroen, zijdemat
verde patina, mate seda
verde patina, fosco sedoso
verde patina, opaco seta
patinagrön, sidenmatt
patinanvihreä, silkinhimmeä
patinagrön, silkematt
patinagrön, silkematt
зеленый патина, шелк-матовый
zielony-patina, jedwabisto-matowy
πράσινο ευγ. σκουριάς, ματ
limon kúfú, ipek mat
patinová zelená, hedvábně matná
patinazöld, selyemmatt
staro zelena, svila mat

50 %

farblos, matt 2
clear, matt
incoloro, mat
kleurloos, mat
incoloro, mate
incolor, fosco
trasparente, opaco
färglös, matt
värtilön, himmeä
farvelos, mat
klar, matt
бесцветный, матовый
bezbawny, matowy
άχρωμο, ματ
renksiz, mat
bezbarevná, matná
színtelen, matt
brezbravna, mat

R

ultramarinblau, glänzend 51
ultra marine blue, gloss
bleu outremer, brillant
ultramarijn blauw, glansend
azul de ultramar, brillante
azul ultramarino, brillante
blu oltremarino, lucente
ultramarinblå, blank
ultramarini, kiiltävä
ultramarinblå, skinnende
ultramarin, blank
голубой ультрамарин, блестящий
błękit ultramaryna, blyszczący
κυανό, γυαλιστερό
deniz mavisi, parlak
ultramarinová mod', lesklá
ultramarínkék, fényes
ultramarínsko plava, bleskajoča

80 %

S

20 %

orange, glänzend 30
orange, gloss
orange, brillant
oranje, glansend
naranja, brillante
laranja, brilhante
biu oltremarino, lucente
orange, blank
oranssi, kiiltävä
orange, skinnende
orange, blank
оранжевый, блестящий
pomarańczowy, blyszczący
πορτοκαλί, γυαλιστερό
portakal, parlak
oranzová, lesklá
narancsszínú, fényes
pomorandžast, bleskajoča

+ gelb, matt 15
yellow, matt
jaune, mat
geel, mat
amarillo, mate
amarelo, fosco
giallo, opaco
gul, matt
keltainen, himmeä
gul, mat
gul, matt
желтый, матовый
žlutý, matový
κίτρινο, ματ
sari, mat
žlutá, matná
rumena, mat

50 %

T

purpurrot, seidenmatt 331
purple red, silky-matt
rouge pourpre, satiné mat
purperrood, zijdemat
púrpura, mate seda
vermelho púrpura, fosco sedoso
rosso porpora, opaco seta
purpurrd, sidenmatt
purpurpuranainen, silkinhimmeä
purpurrd, silkematt
purpurrd, silkematt
пурпурно-красный, шелк-матовый
purpurový, jedwabisto-matowy
πορφύρο κόκκινο, μεταξωτό ματ
erguvan kırmızı, ipek mat
purpurové červená, hedvábně mat.
biborvörös, selyemmatt
temno rdeča, svila mat

50 %

farblos, matt 2
clear, matt
incoloro, mat
kleurloos, mat
incoloro, mate
incolor, fosco
trasparente, opaco
färglös, matt
värtilön, himmeä
farvelos, mat
klar, matt
бесцветный, матовый
bezbawny, matowy
άχρωμο, ματ
renksiz, mat
bezbarevná, matná
színtelen, matt
brezbravna, mat

U

Afrikabraun, matt 17
Africa brown, matt
Brun Afrique, mat
Afrikabruin, mat
Marón africano, mate
Castanho-africano, mate
Bruno africano, opaco
Afrikabrun, matt
Khakinruskea, matta
Afrikabrun, mat
Afrika-brun, matt
Африкано-коричневый, матовый
Braz afrykański, matowy
Καφέ Αφρικής, ματ
Afrika kahverengisi, mat
Afrikabarna, matt
Afriická hnědá, matná
Afriškorjava, brez leska

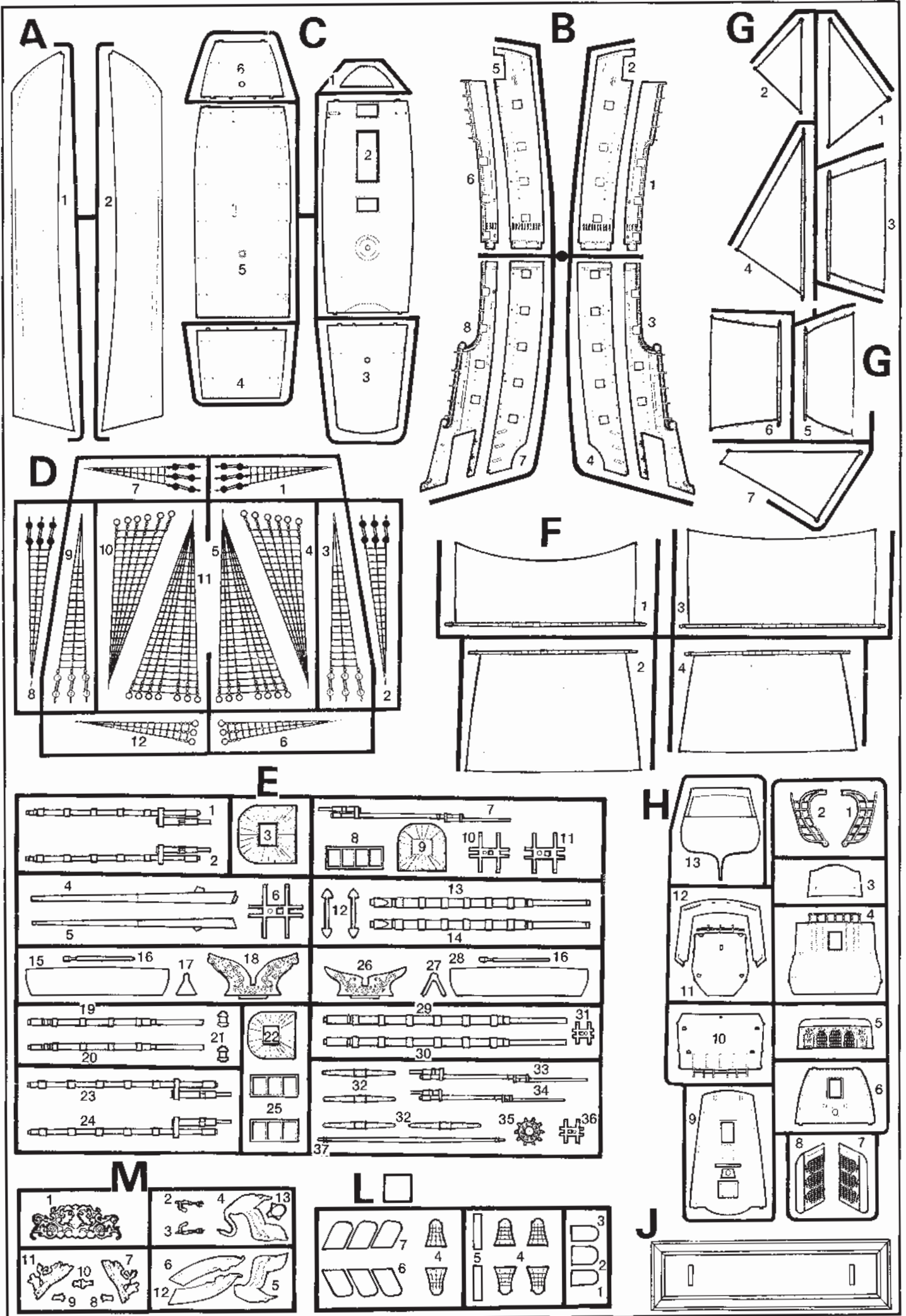
80 %

V

20 %

weiß, seidenmatt 301
white, silky-matt
blanc, satiné mat
wit, zijdemat
blanco, mate seda
branco, fosco sedoso
bianco, opaco seta
vit, sidenmatt
valkoinen, silkinhimmeä
hvid, silkematt
hvit, silkematt
белый, шелковисто-матовый
biały, jedwabisto-matowy
λευκό, μεταξωτό ματ
beyaz, ipek mat
bilá, hedvábně matná
fehér, selyemmatt
bela, svila mat

+ beige, matt 89
beige, matt
beige, mat
beige, mat
beige, mate
beige, fosco
beige, opaco
beige, matt
beige, himmeä
beige, mat
beige, mat
бежевый, матовый
beżowy, matowy
μπεζ, ματ
bej, mat
bežová, matná
bézs, matt
bež (slonova kost), mat



I

4x

14

15

14

16

17

18

19

20

21

22

23

21

24

25

26

K

1

2

3

4

5

6

7

8

9

10

11

12

13

14

15

16

17

18

19

20

21

22

23

24

25

26

27

28

29

30

31

32

33

34

35

36

37

38

39

40

41

42

43

44

45

46

47

48

49

50

51

52

53

54

55

56

57

58

59

60

61

62

63

64

65

66

67

68

69

70

71

N

7

14

6

1

2

3

4

5

6

7

8

9

10

11

12

13

14

15

16

17

18

19

20

21

22

23

24

25

26

2x

■ Nicht benötigte Teile
Parts not used
Pièces non utilisées
Niet benodigde onderdelen
Piezas no necesarias
Peças não utilizadas
Parti non usate
Inte arvānda daļas
Tarpeettomat osat

■ Ikke nødvendige dele
Deler som ikke er nødvendige
Неиспользованные детали
Elementy niepotrzebne
μη χρειαζόμενα εξαρτήματα
Gereksiz parçalar
Nepotrebné diely
fel nem használt alkatrészek
Nepotrební deli

VERSION 1

VERSION 2

1

I15

E18

K

J

E26

P

D

2

E15

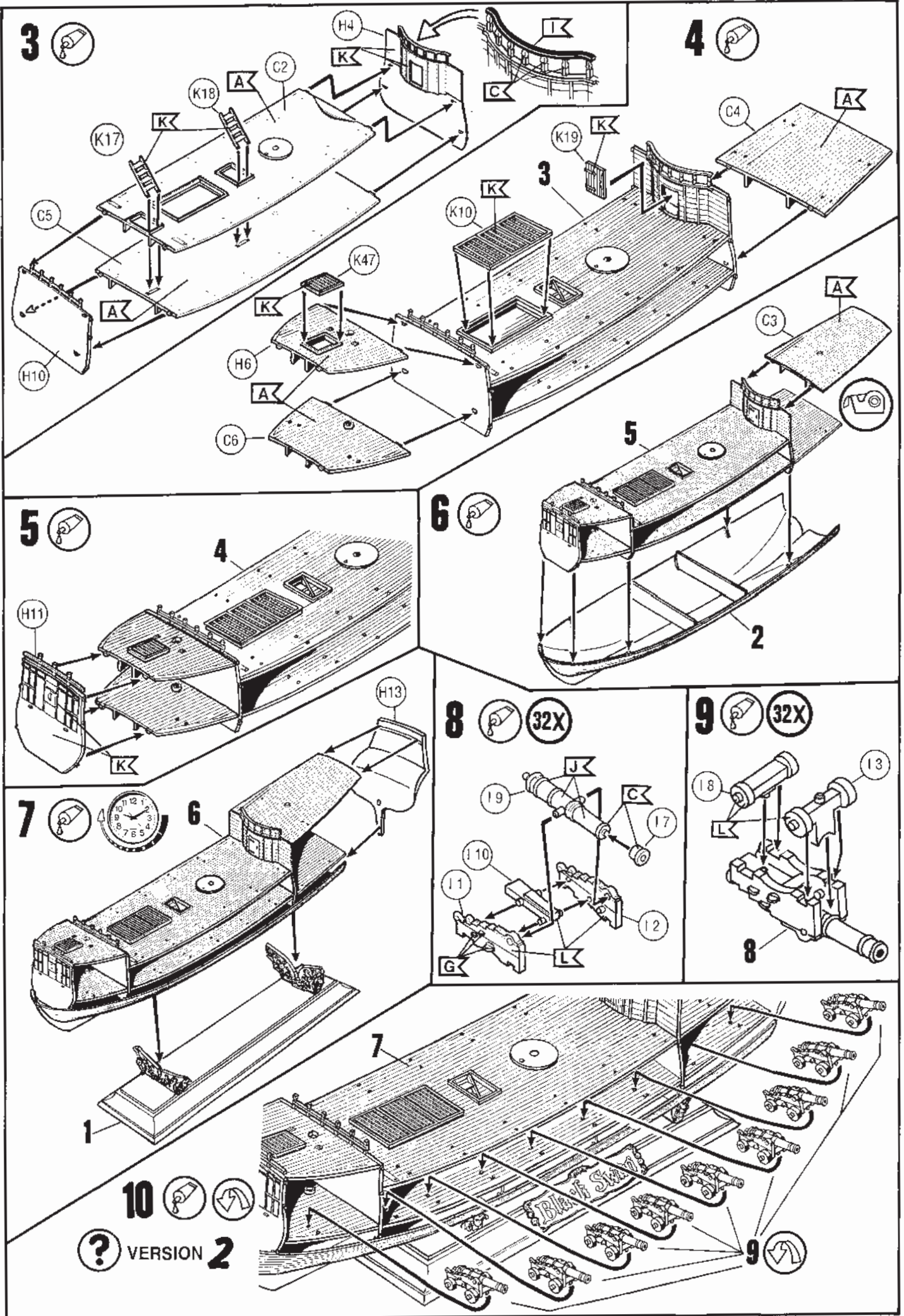
E28

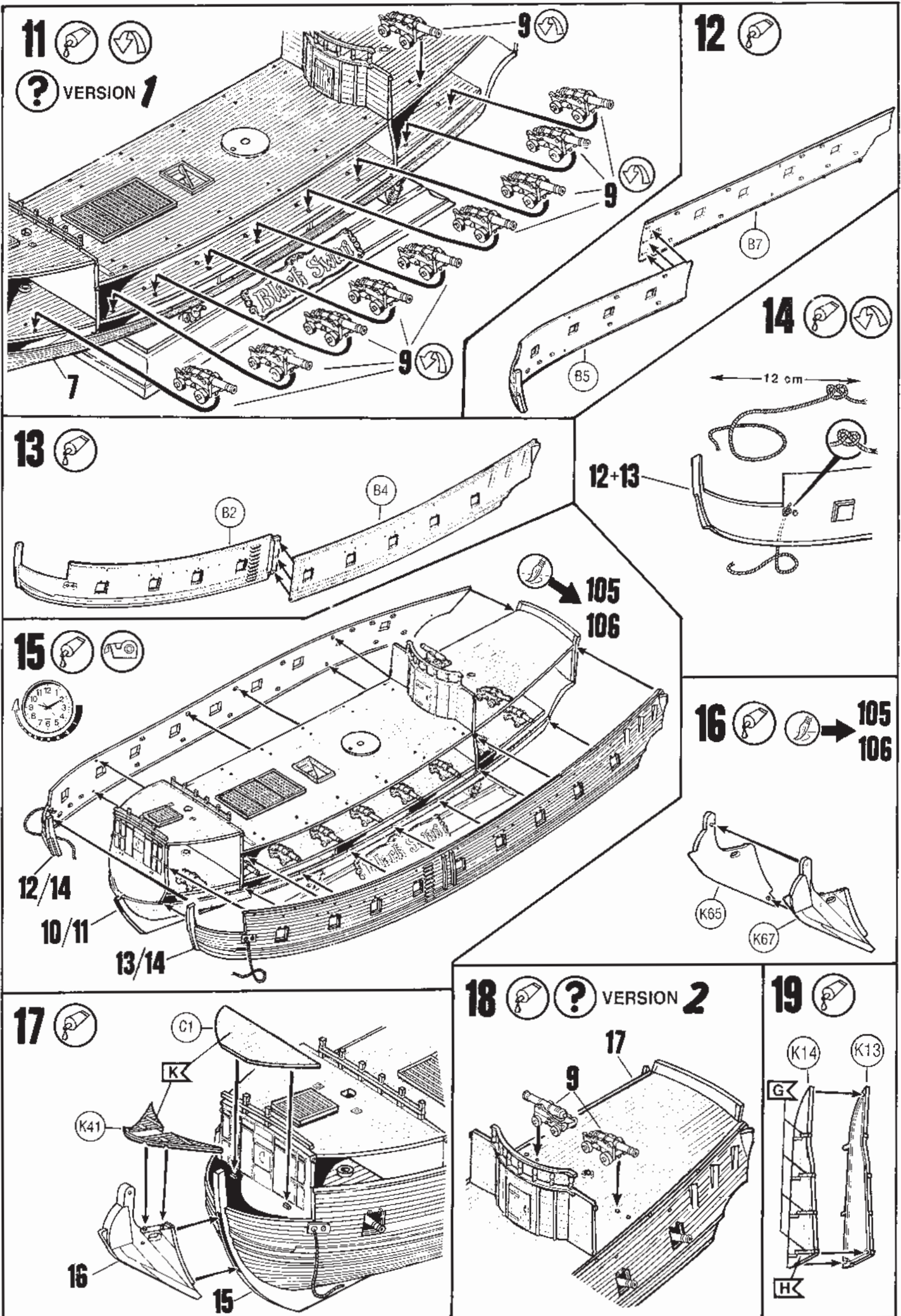
A2

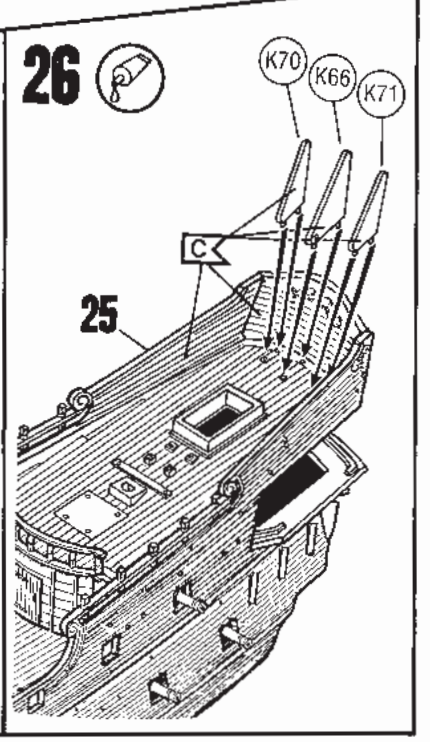
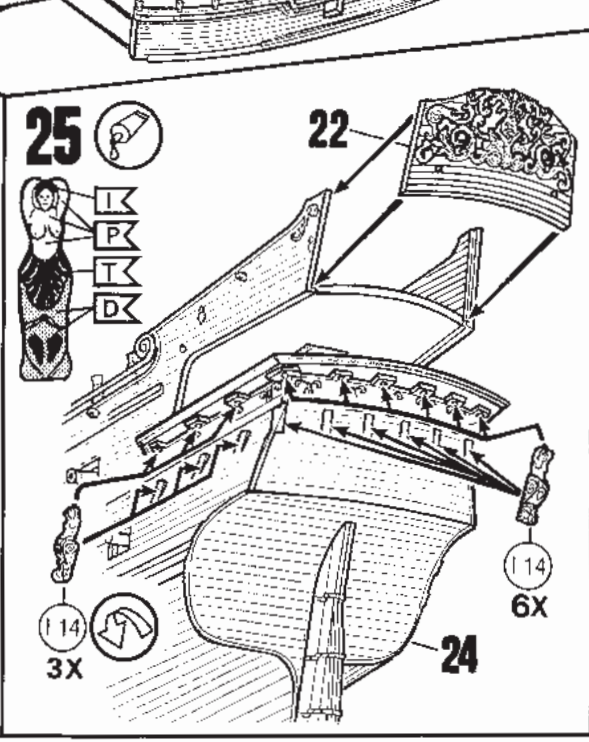
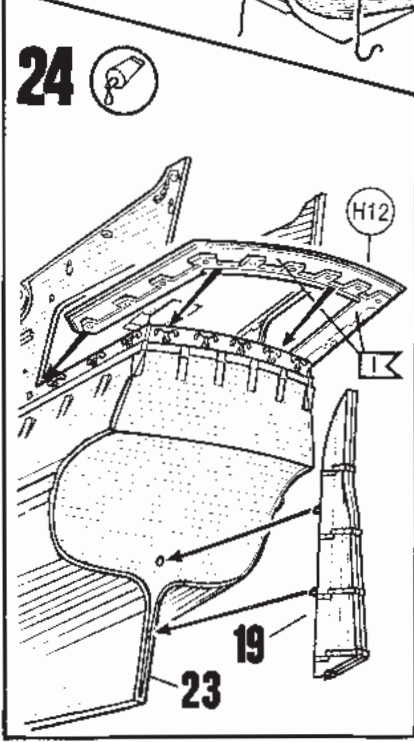
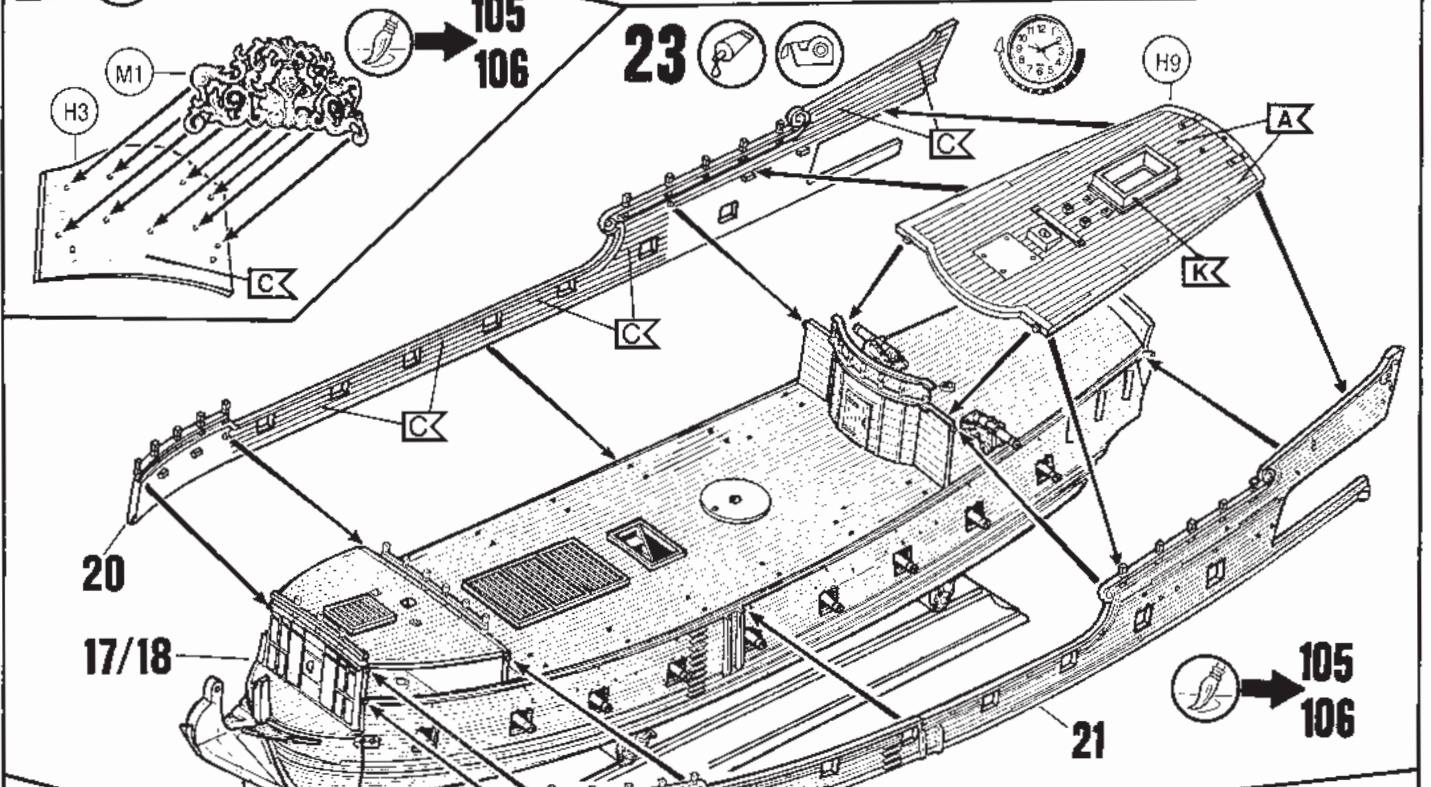
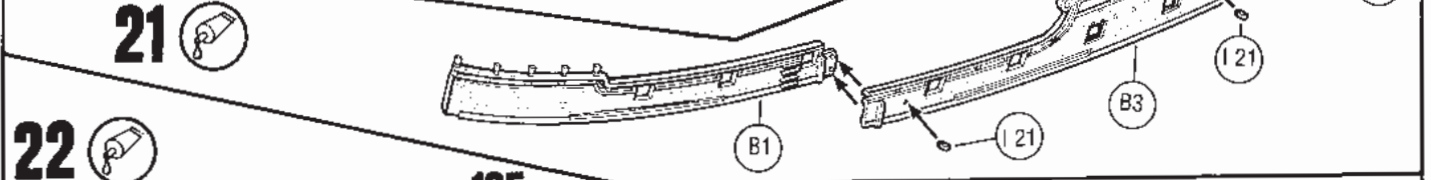
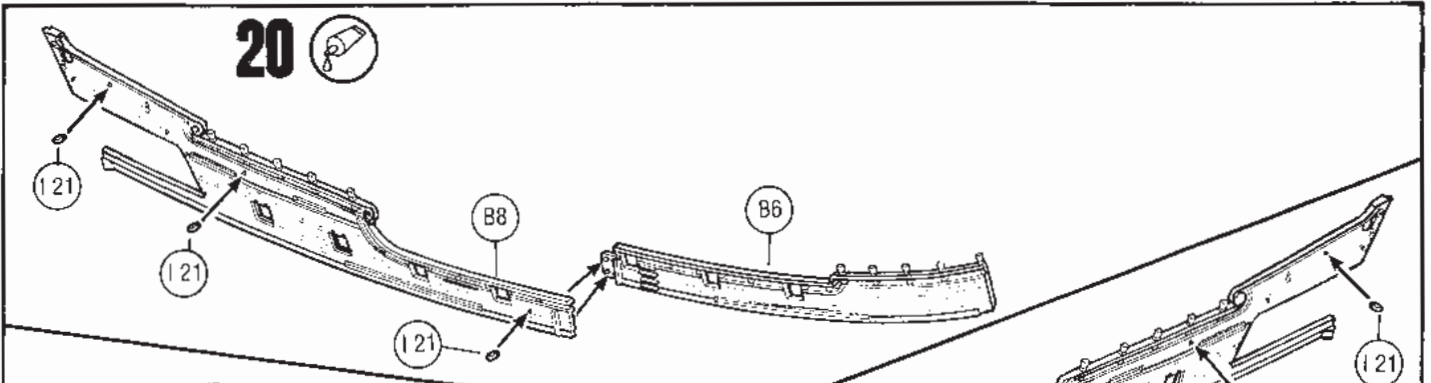
A1

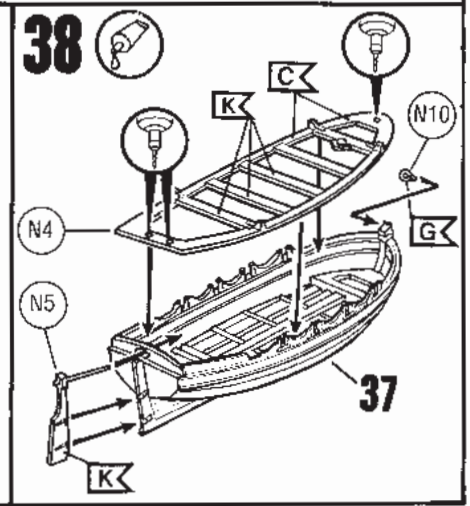
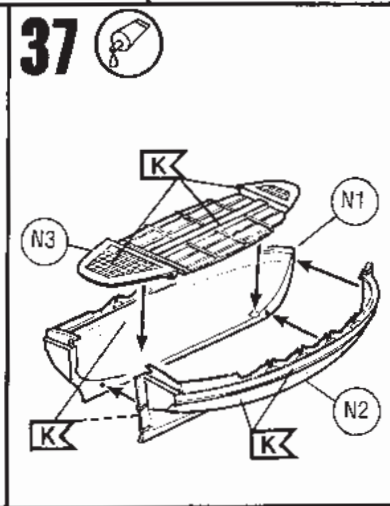
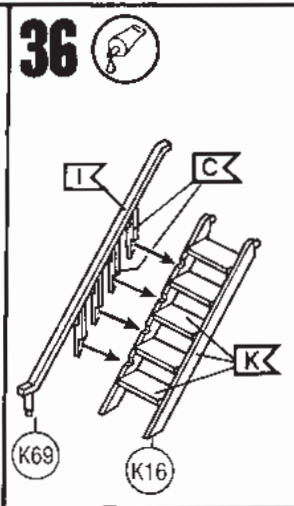
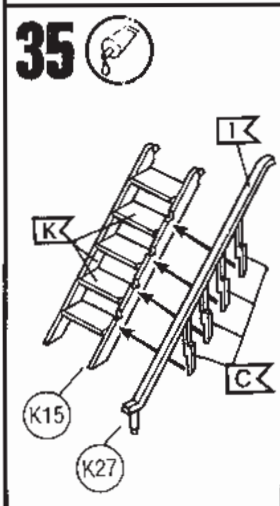
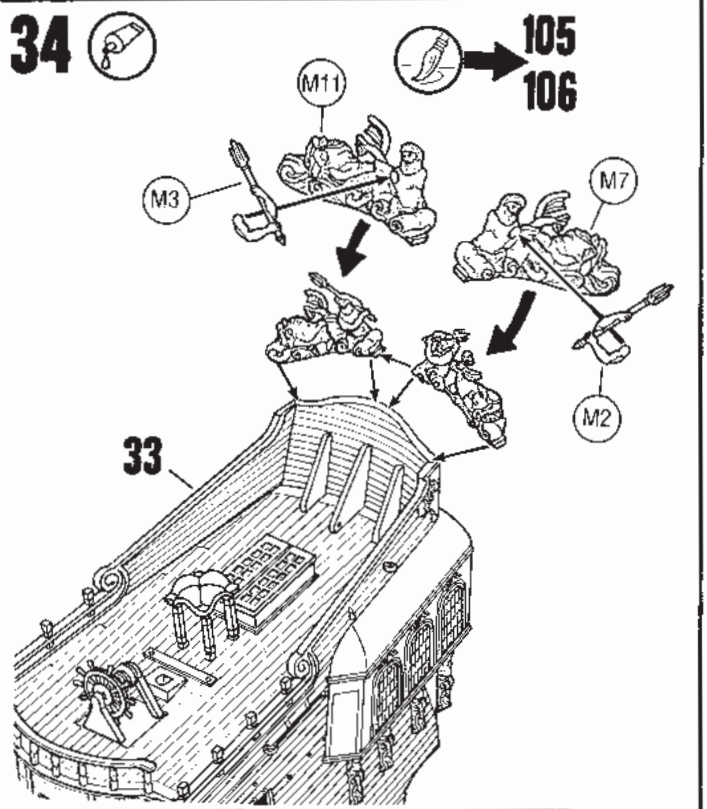
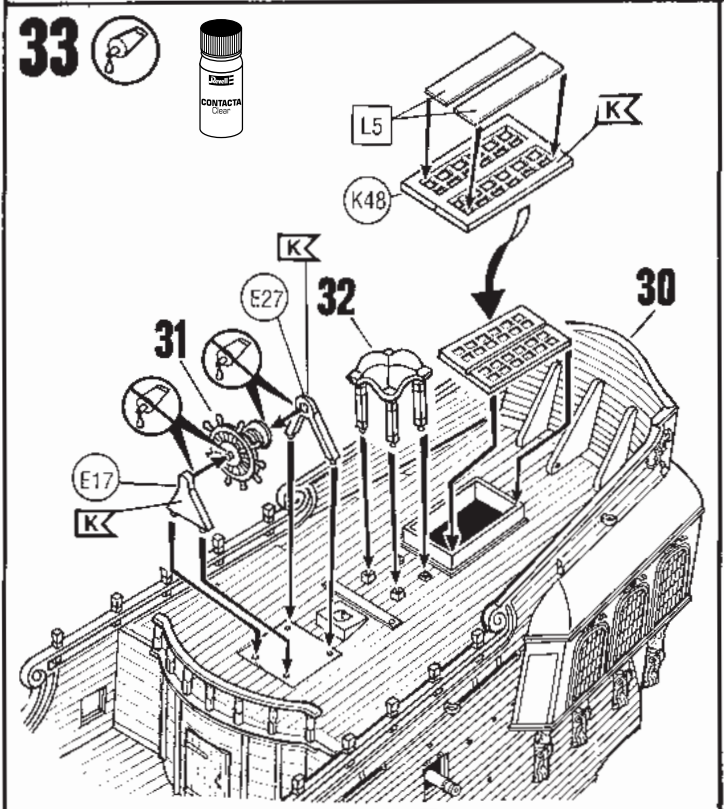
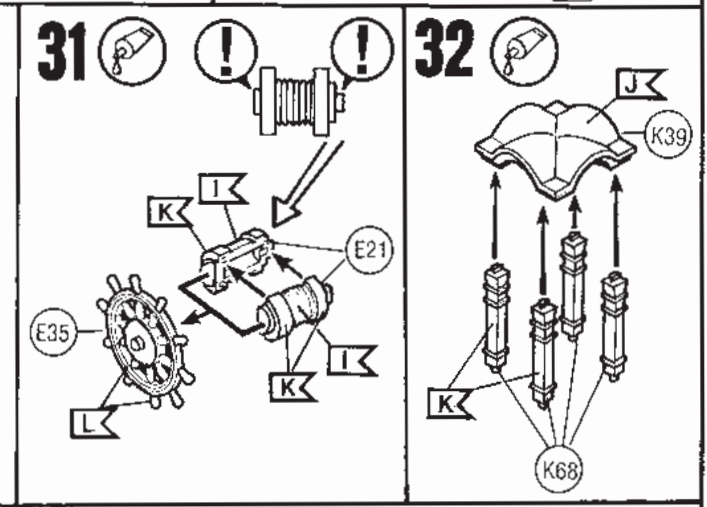
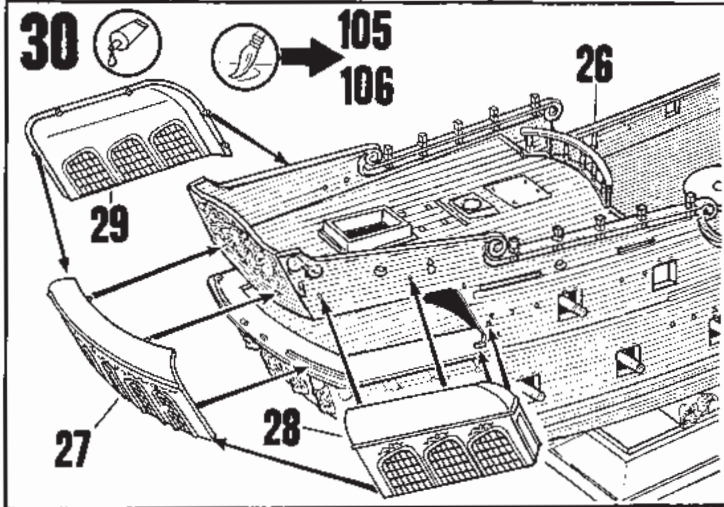
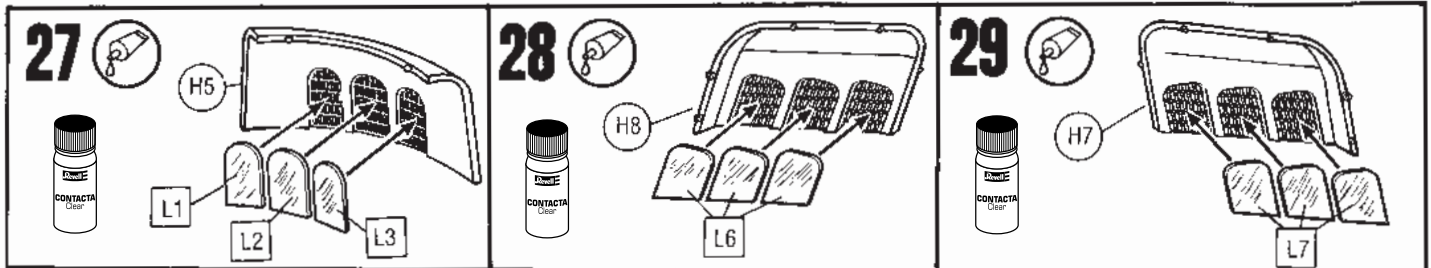
105

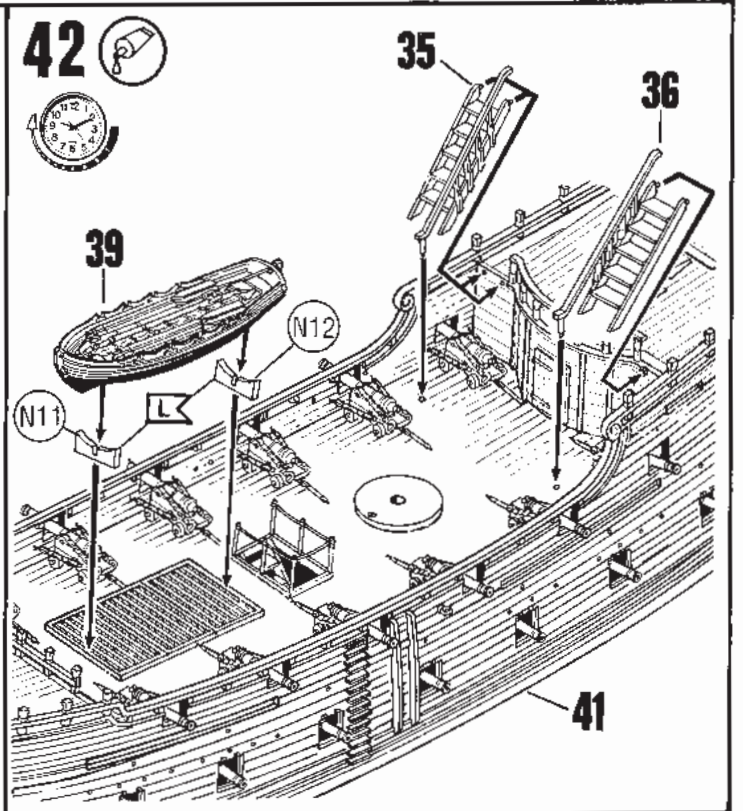
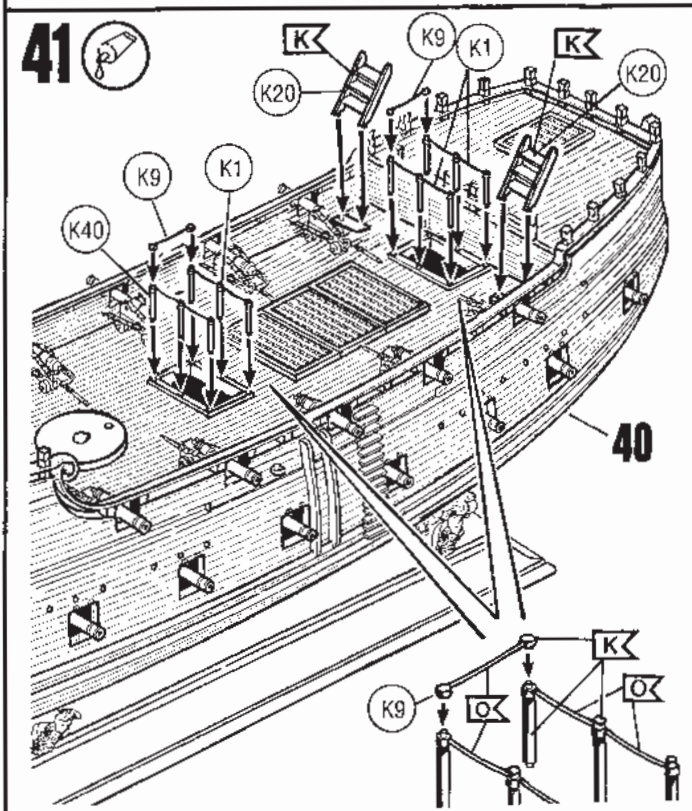
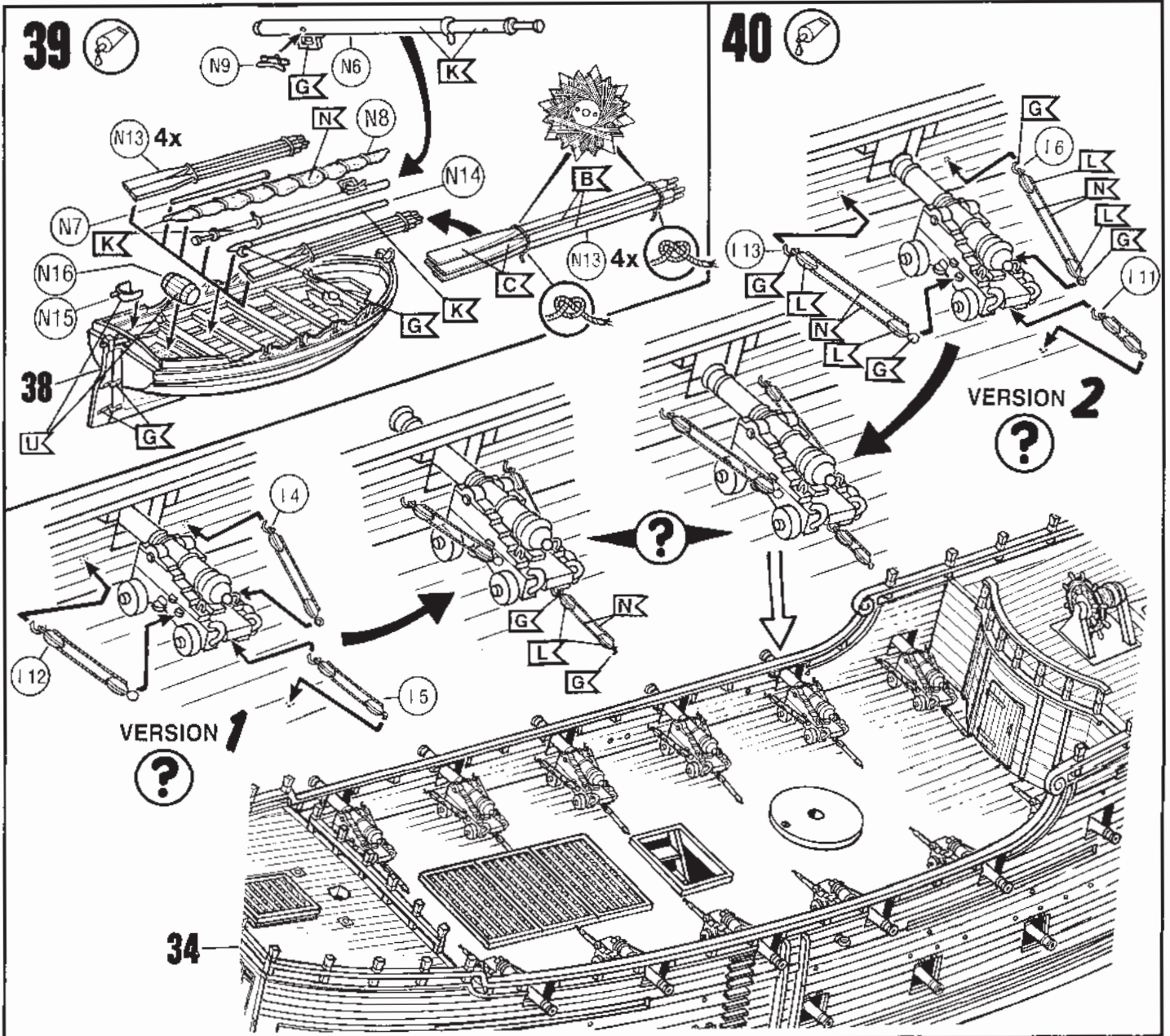
106



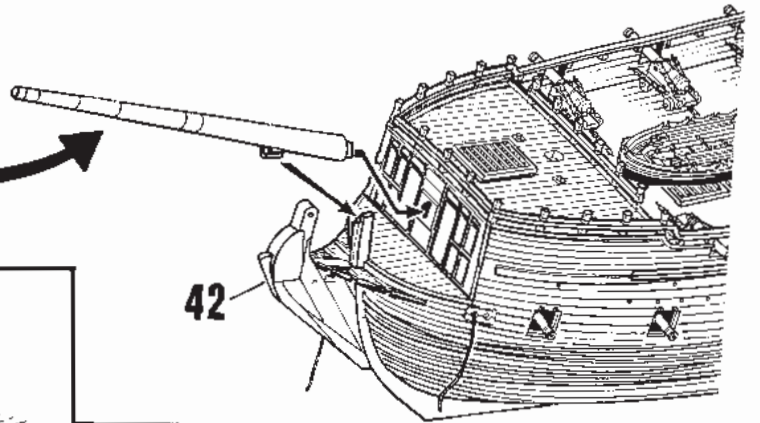
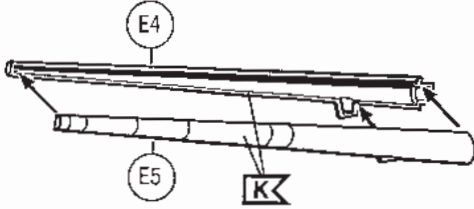




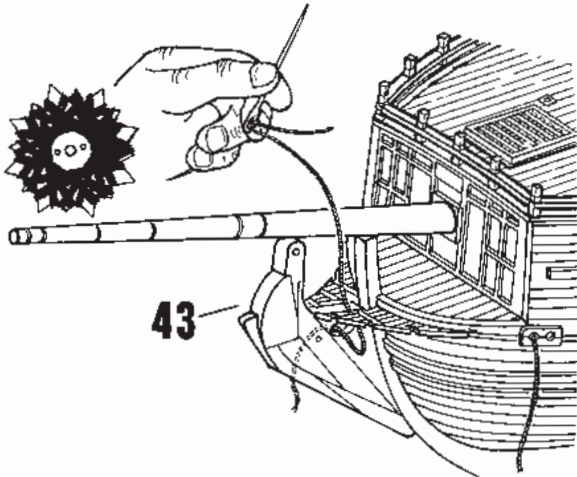




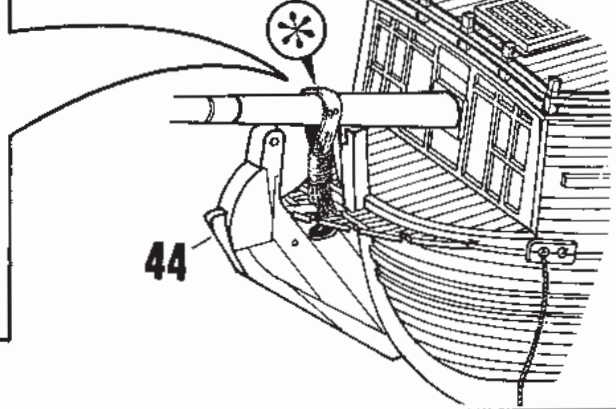
43 



44 

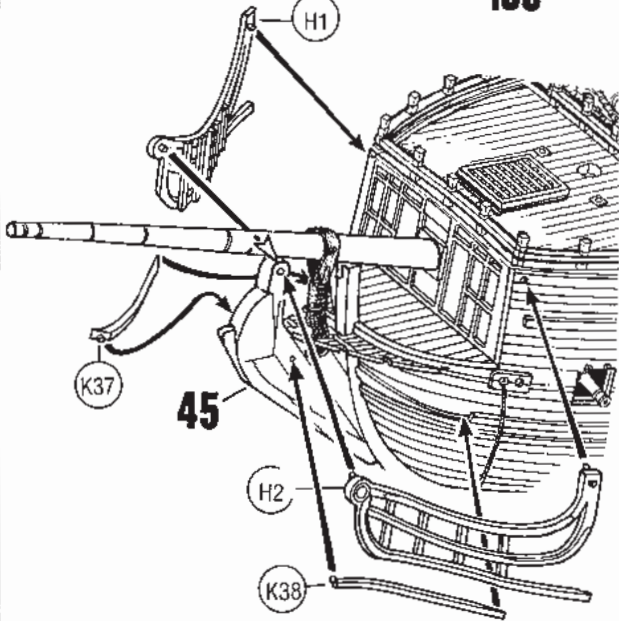


45 



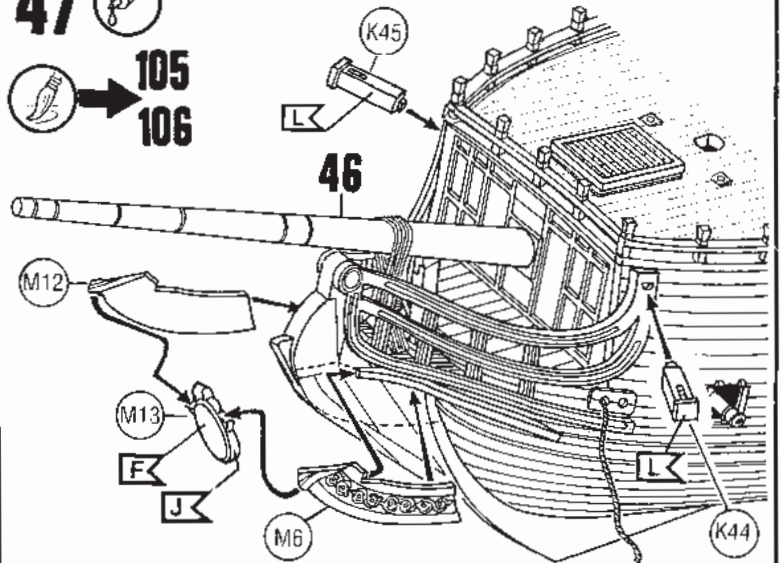
46 

 → 105
106

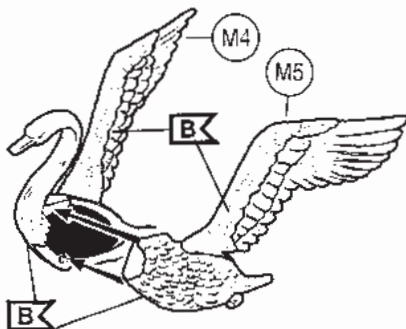


47 

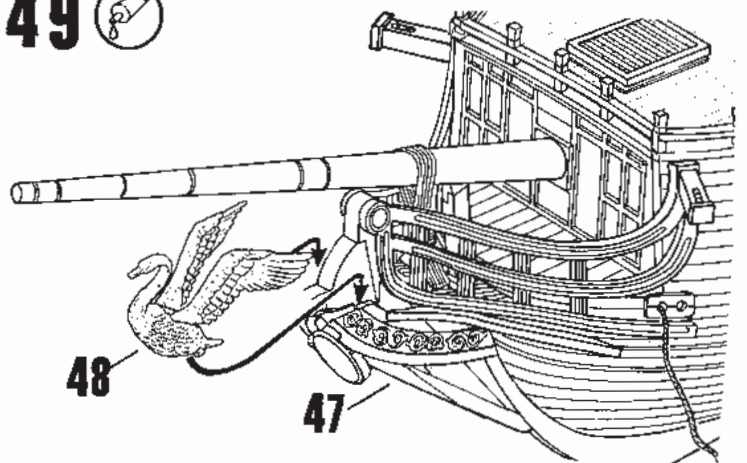
 → 105
106

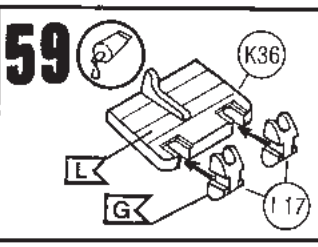
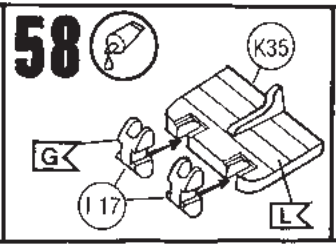
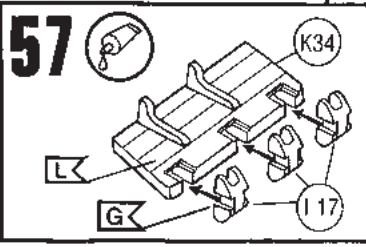
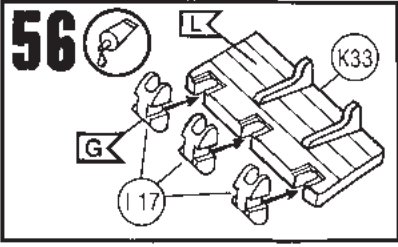
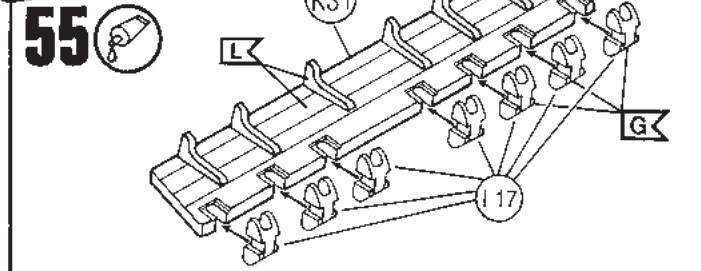
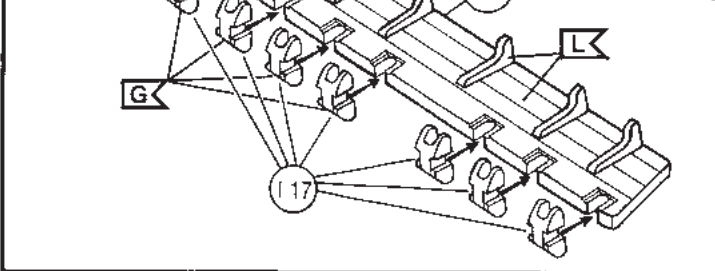
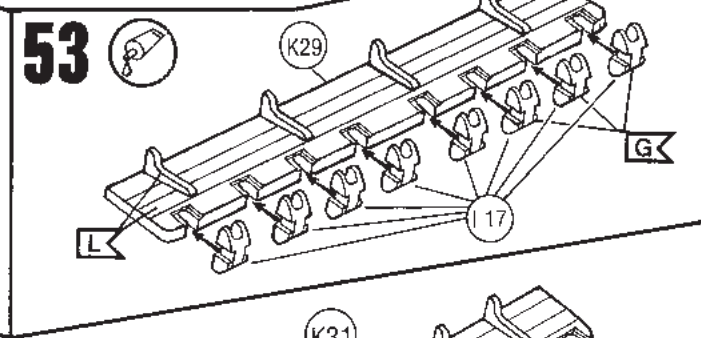
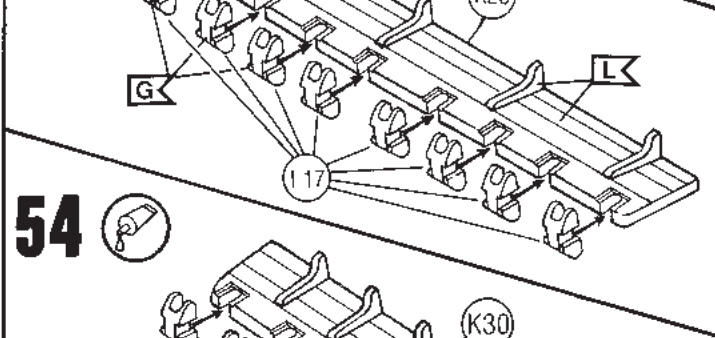
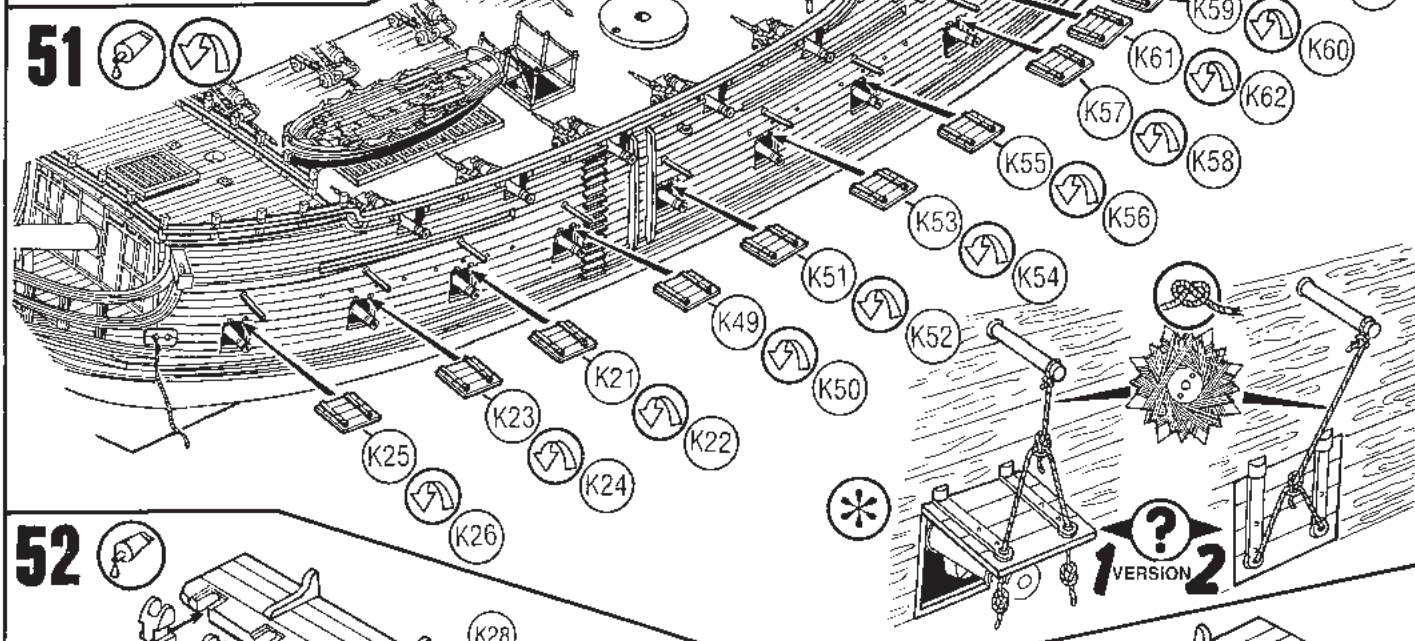
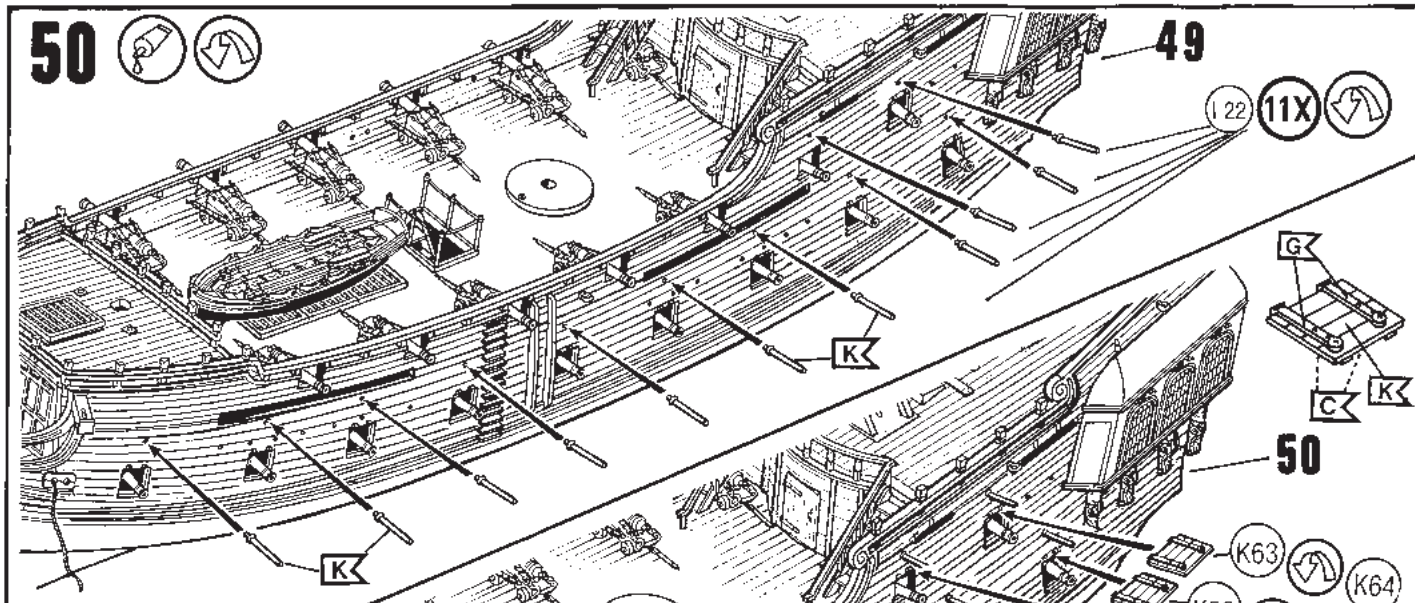


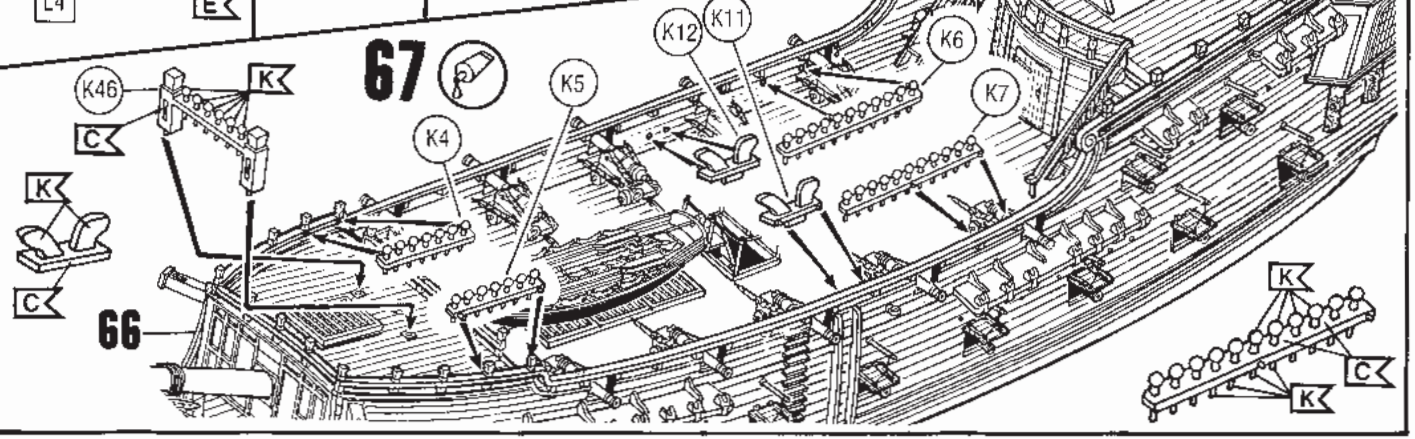
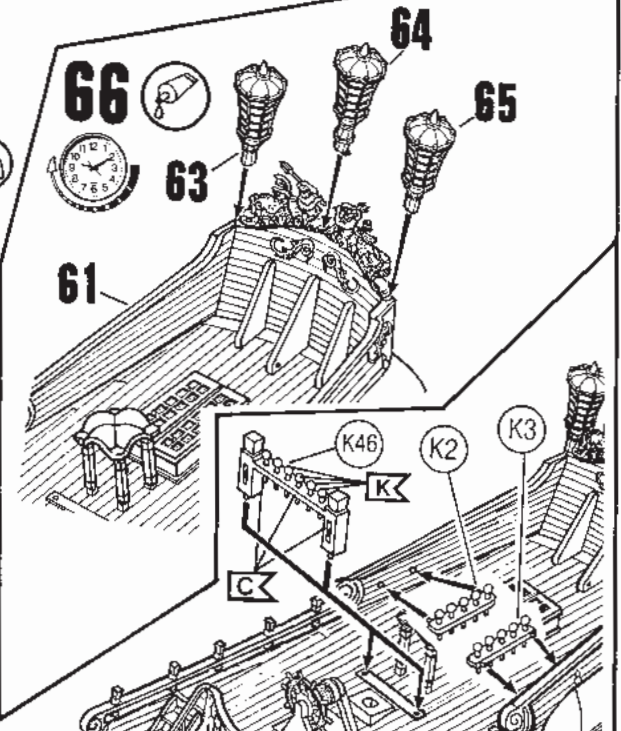
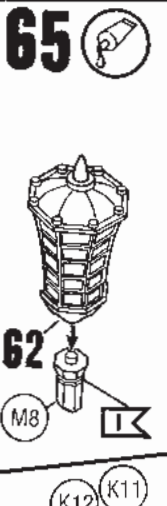
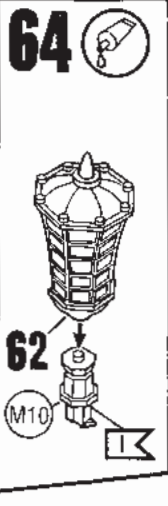
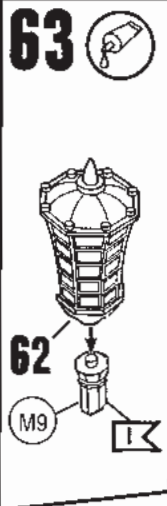
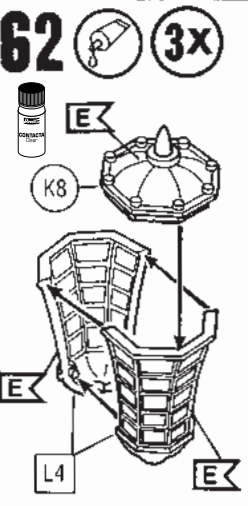
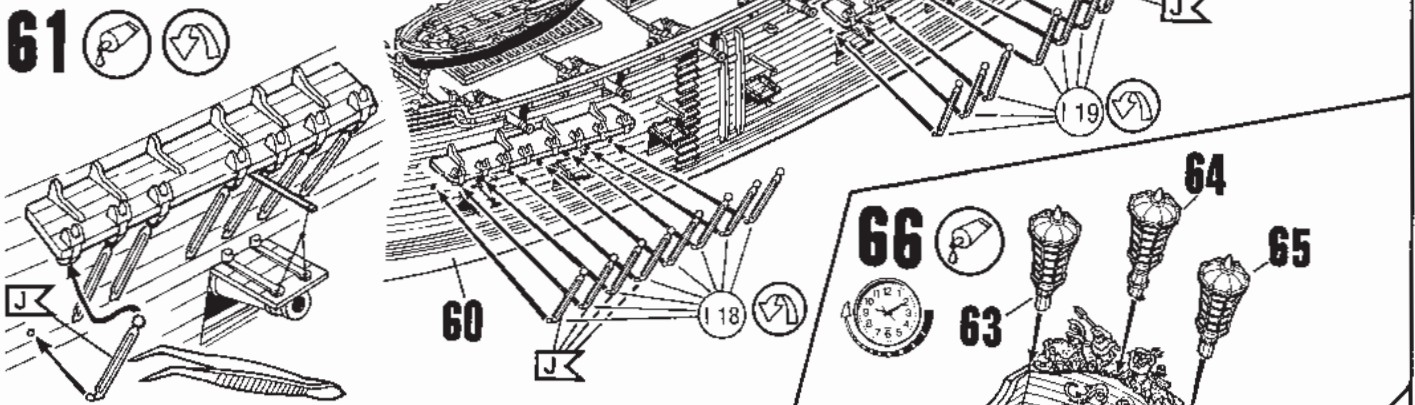
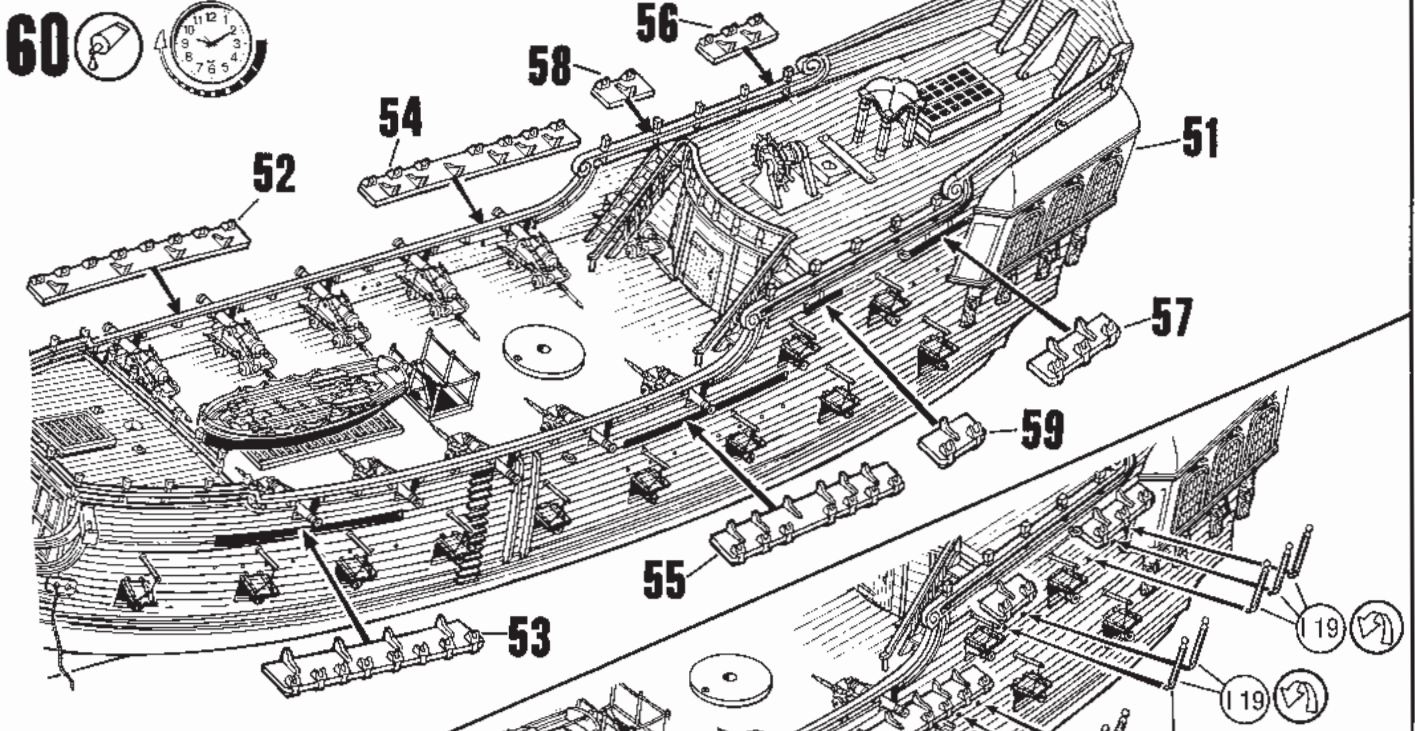
48 



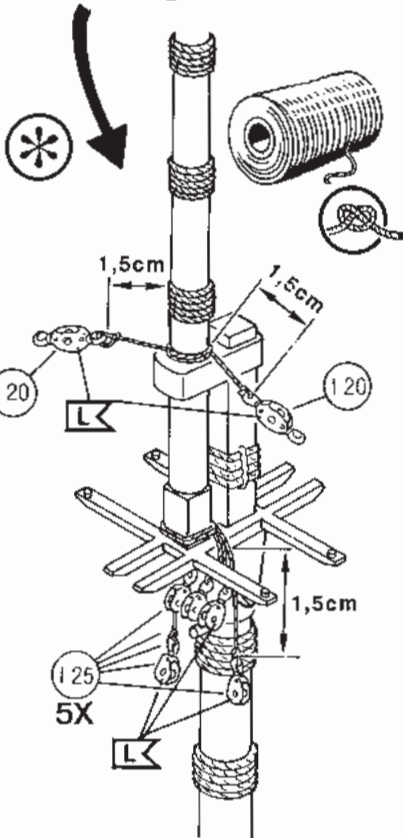
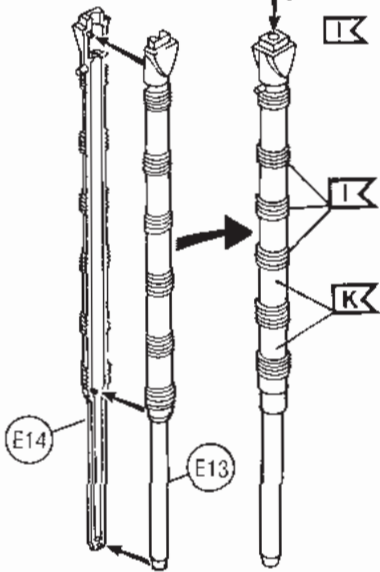
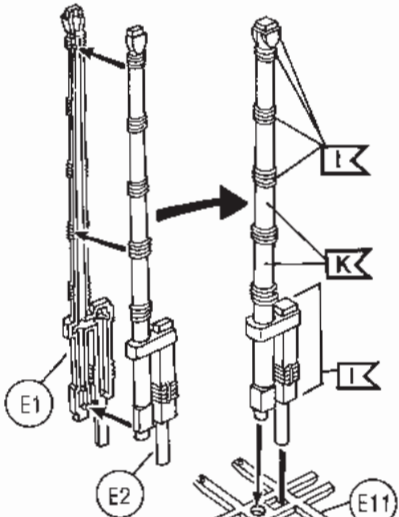
49 



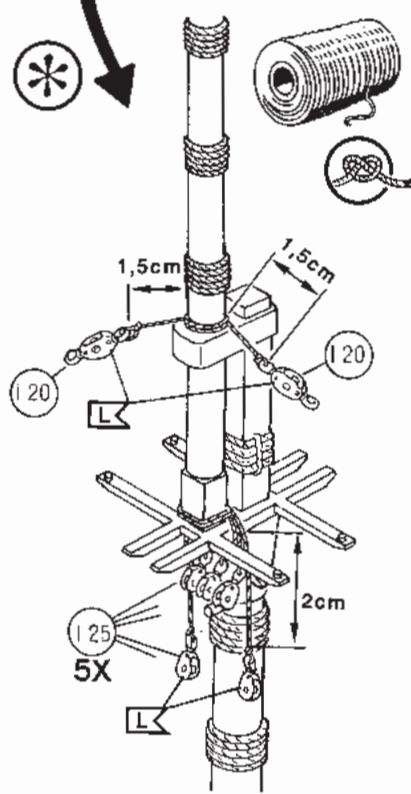
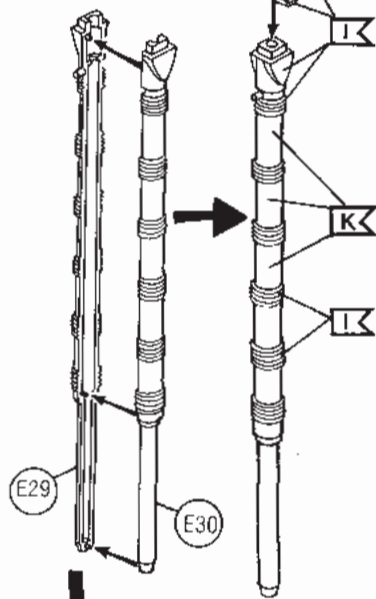
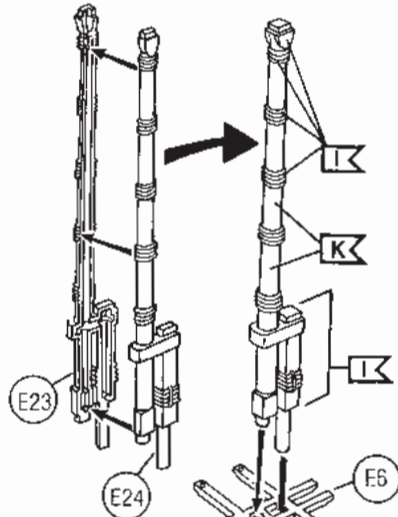




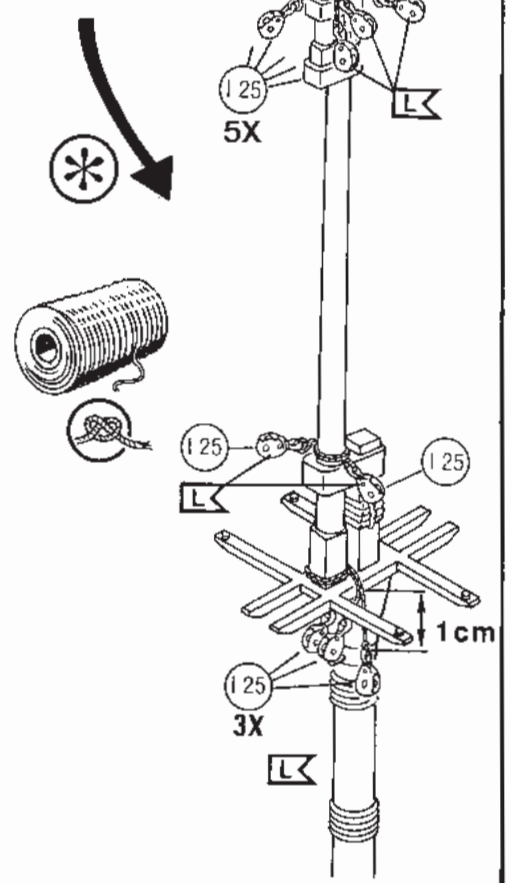
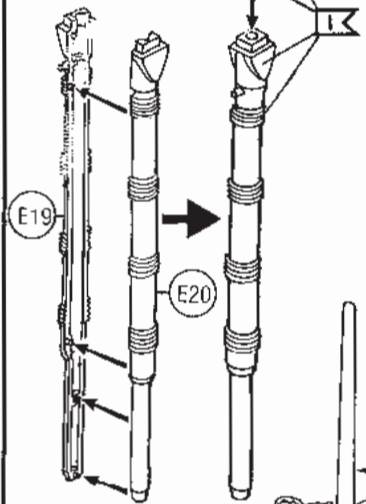
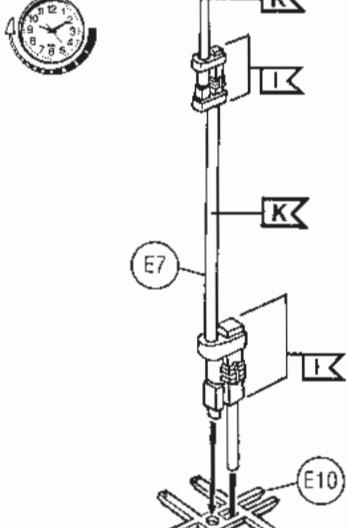
68



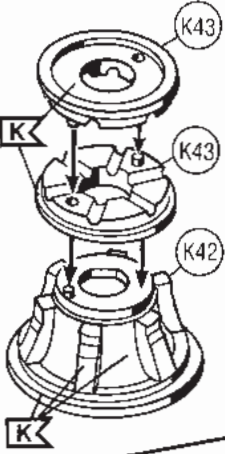
69



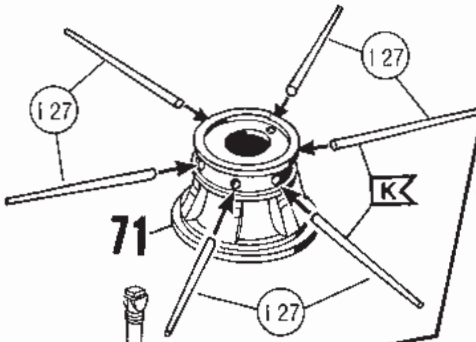
70



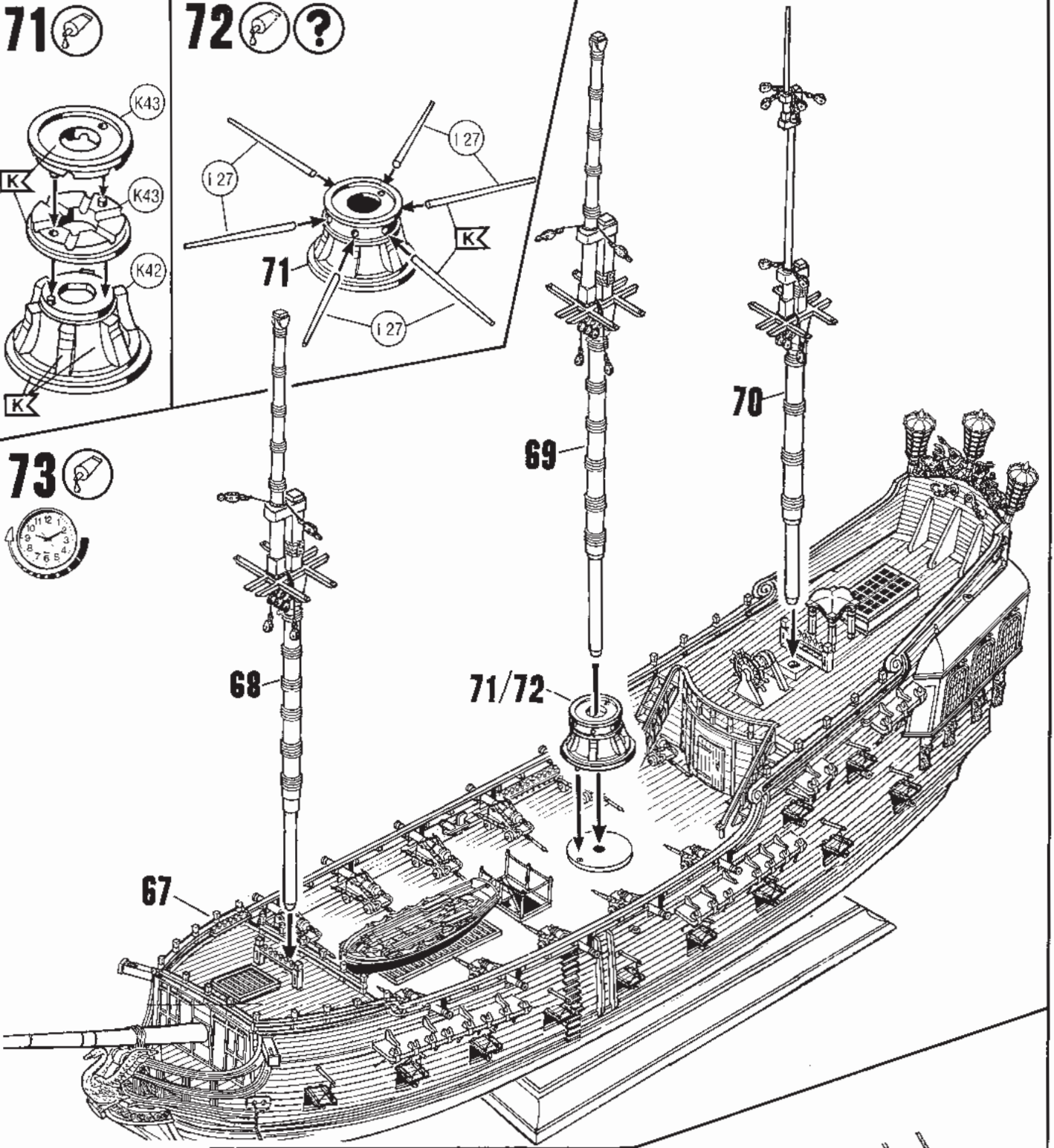
71 



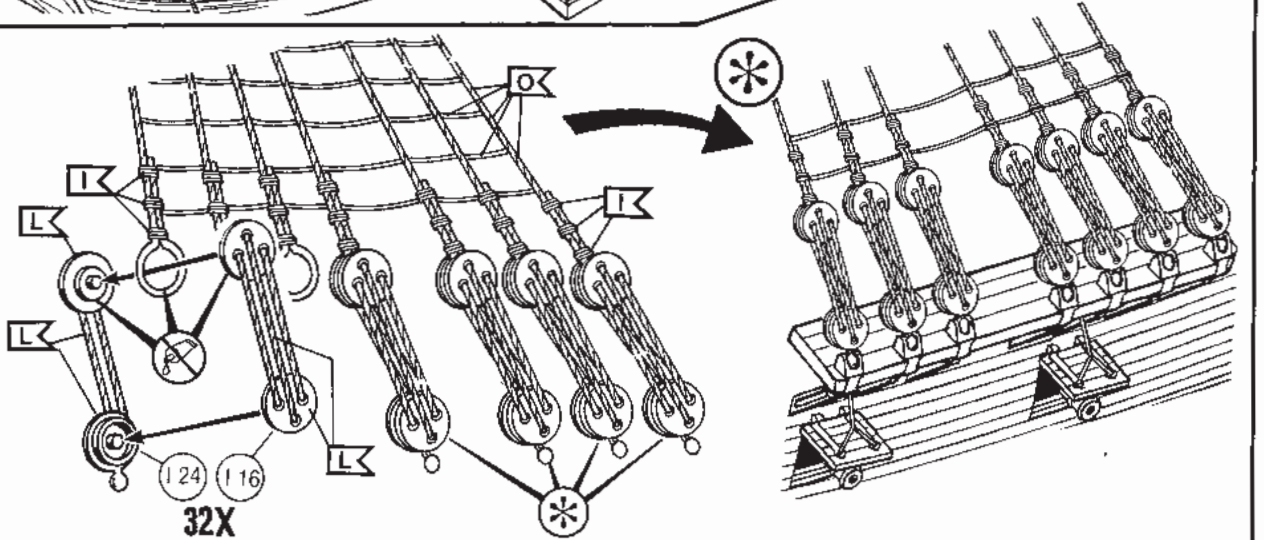
72  



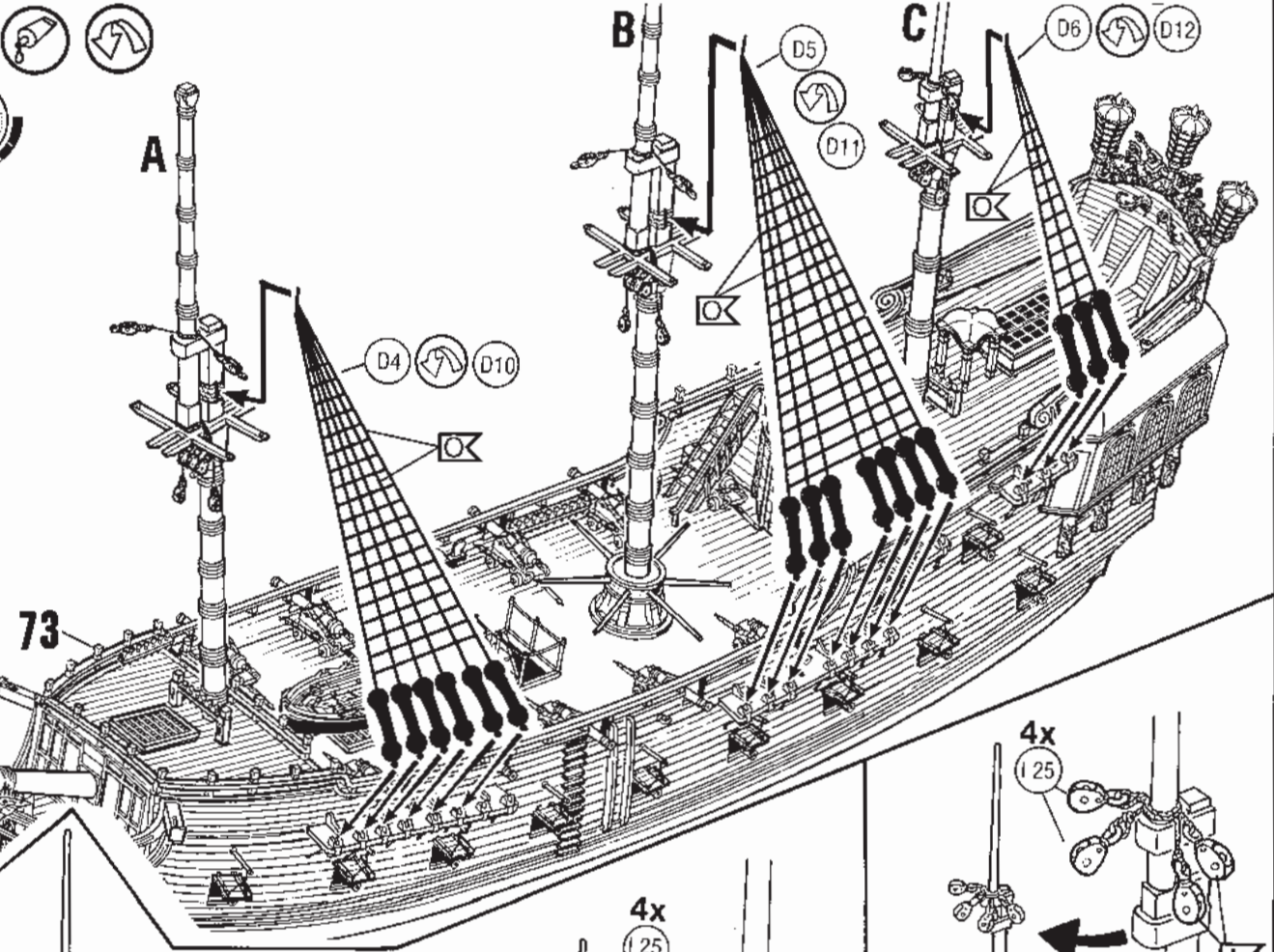
73 



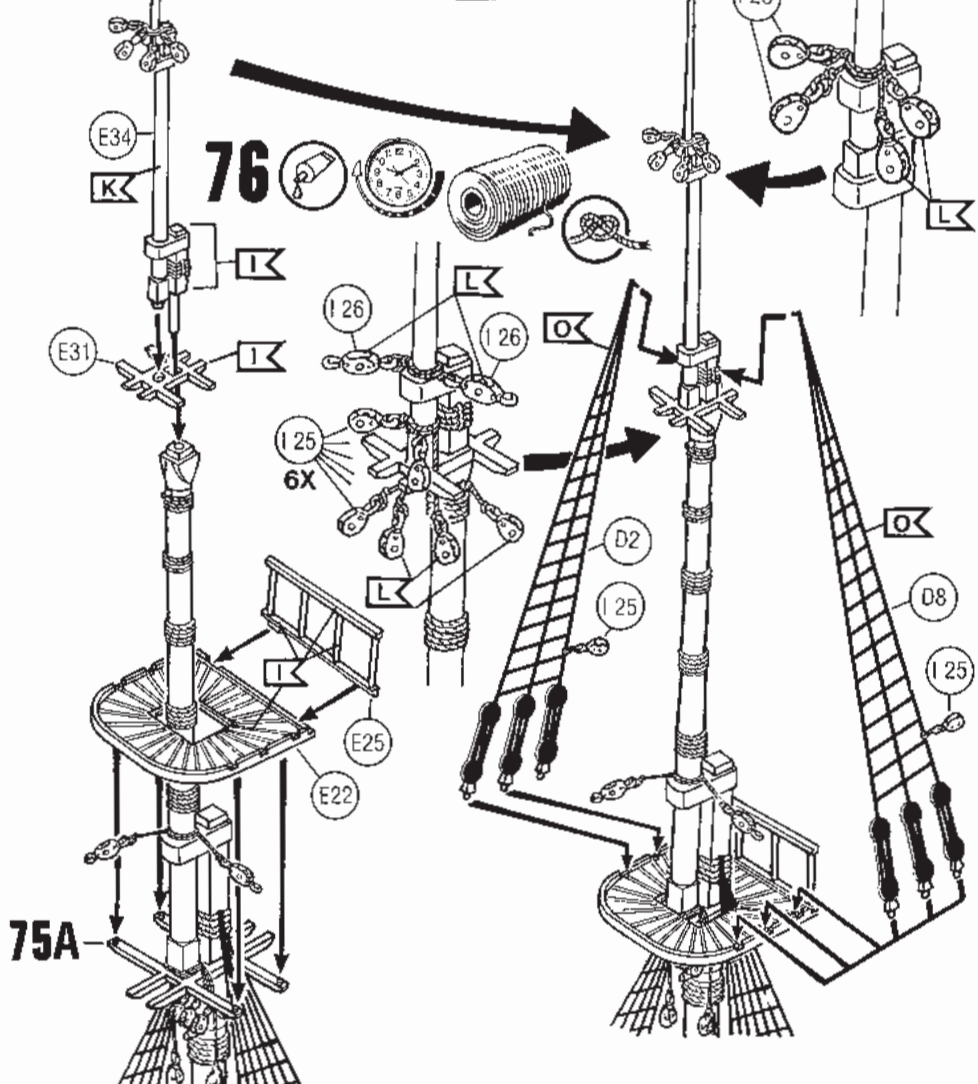
74 



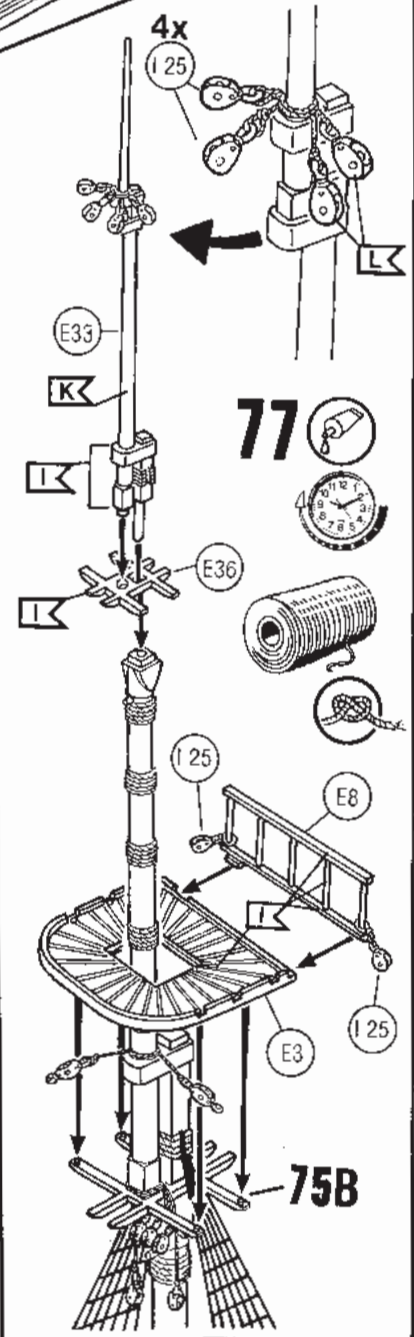
75



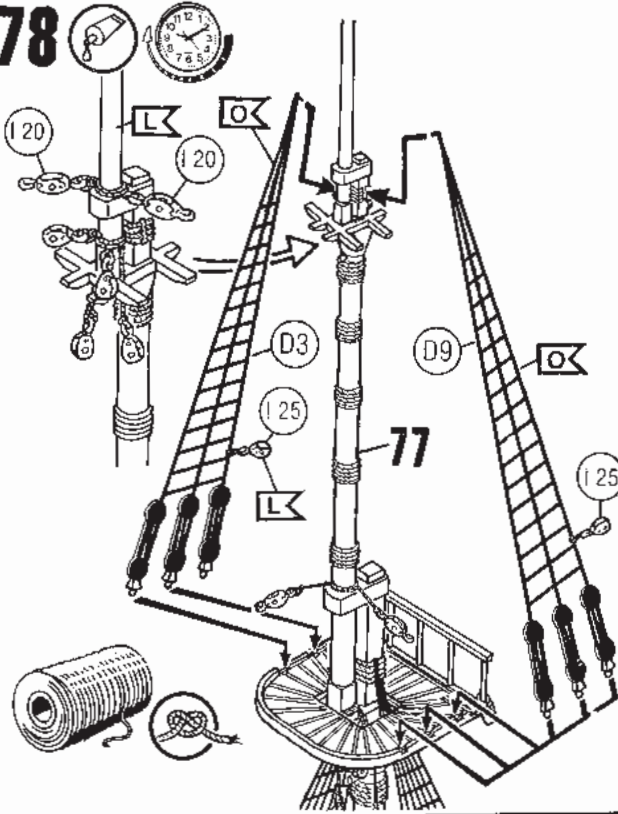
76



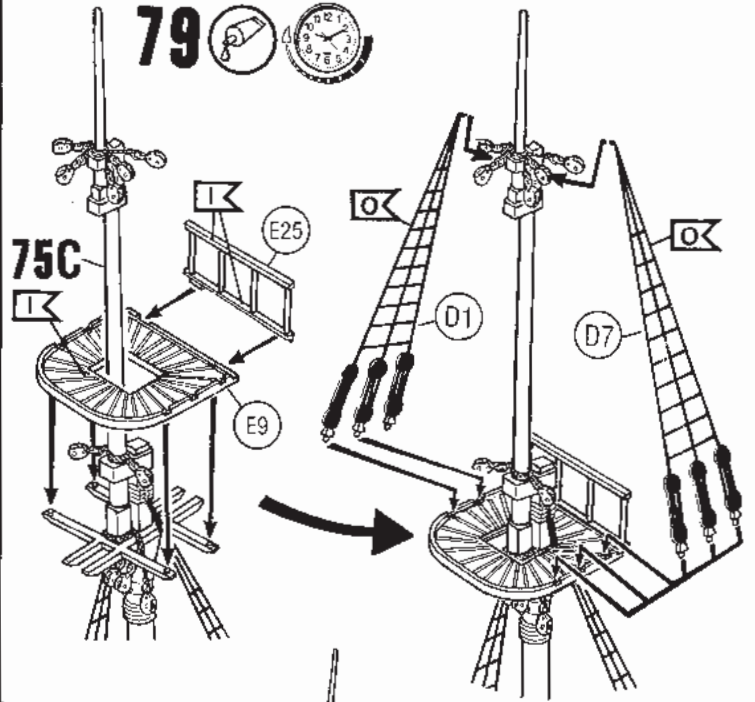
77



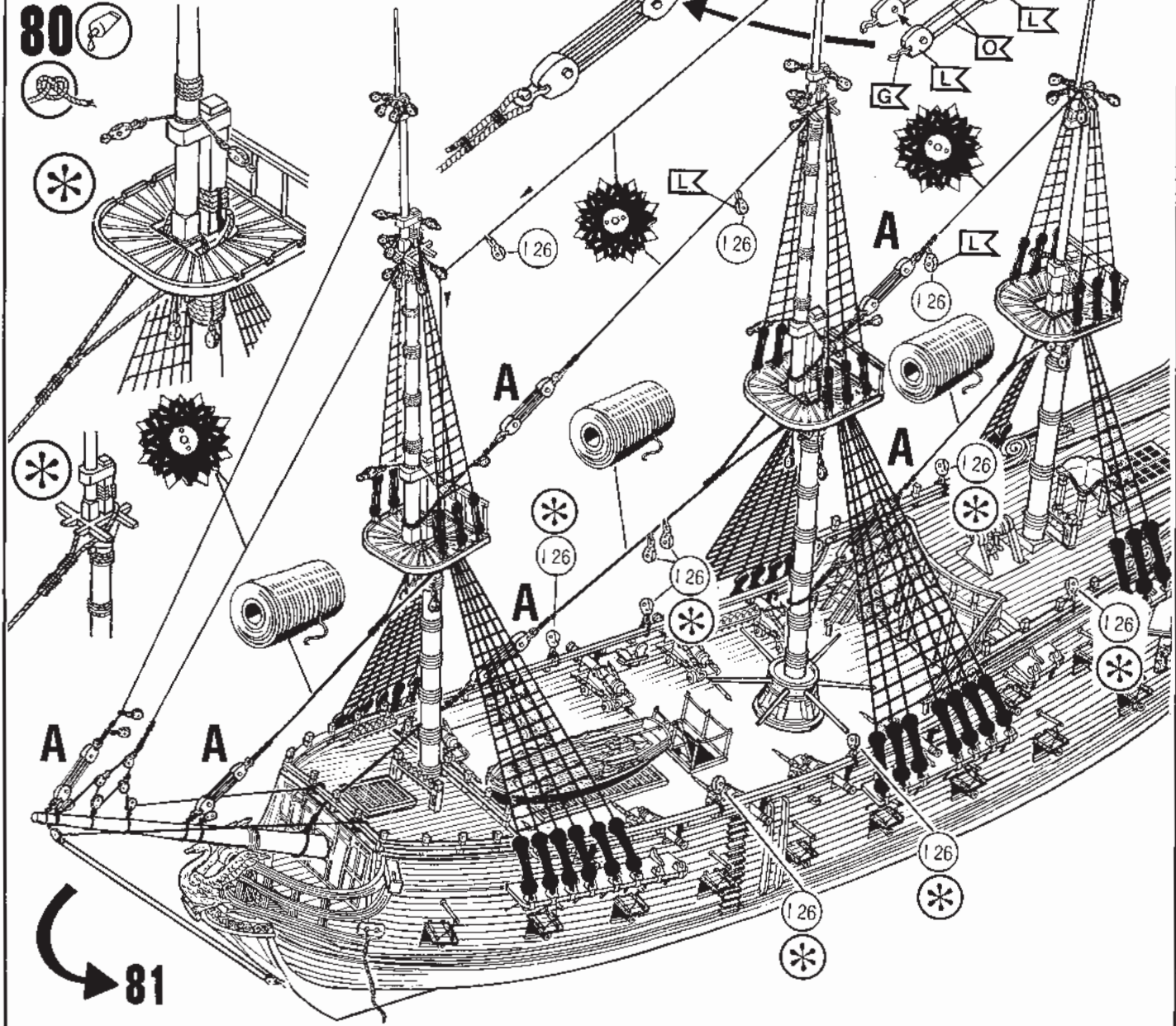
78



79



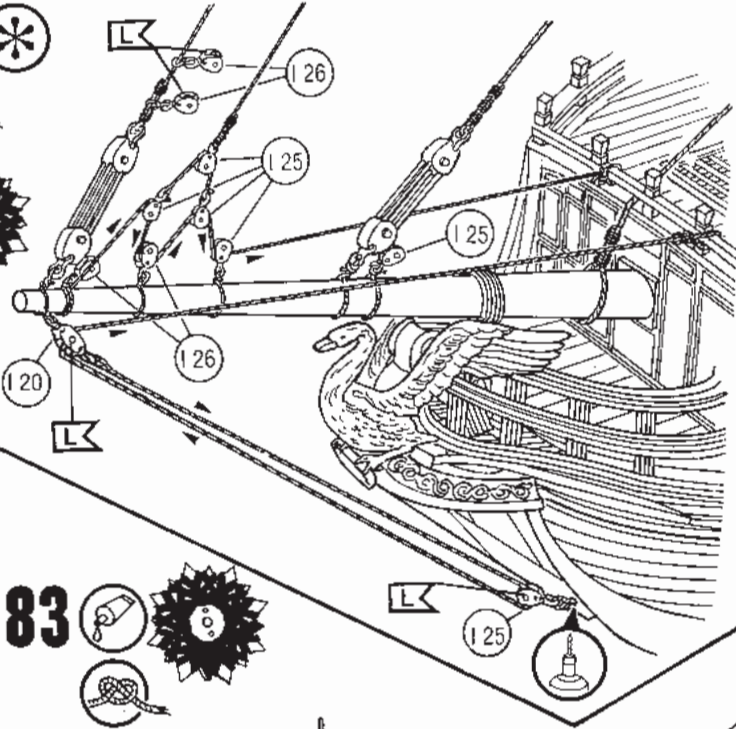
80



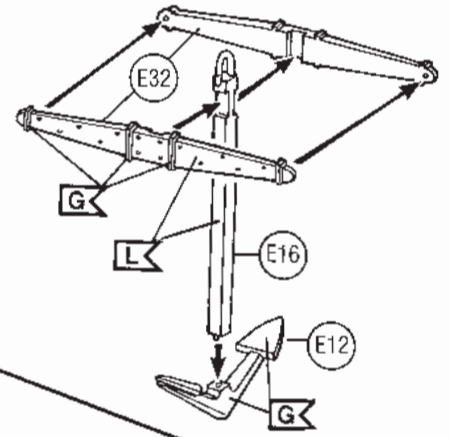
81 *



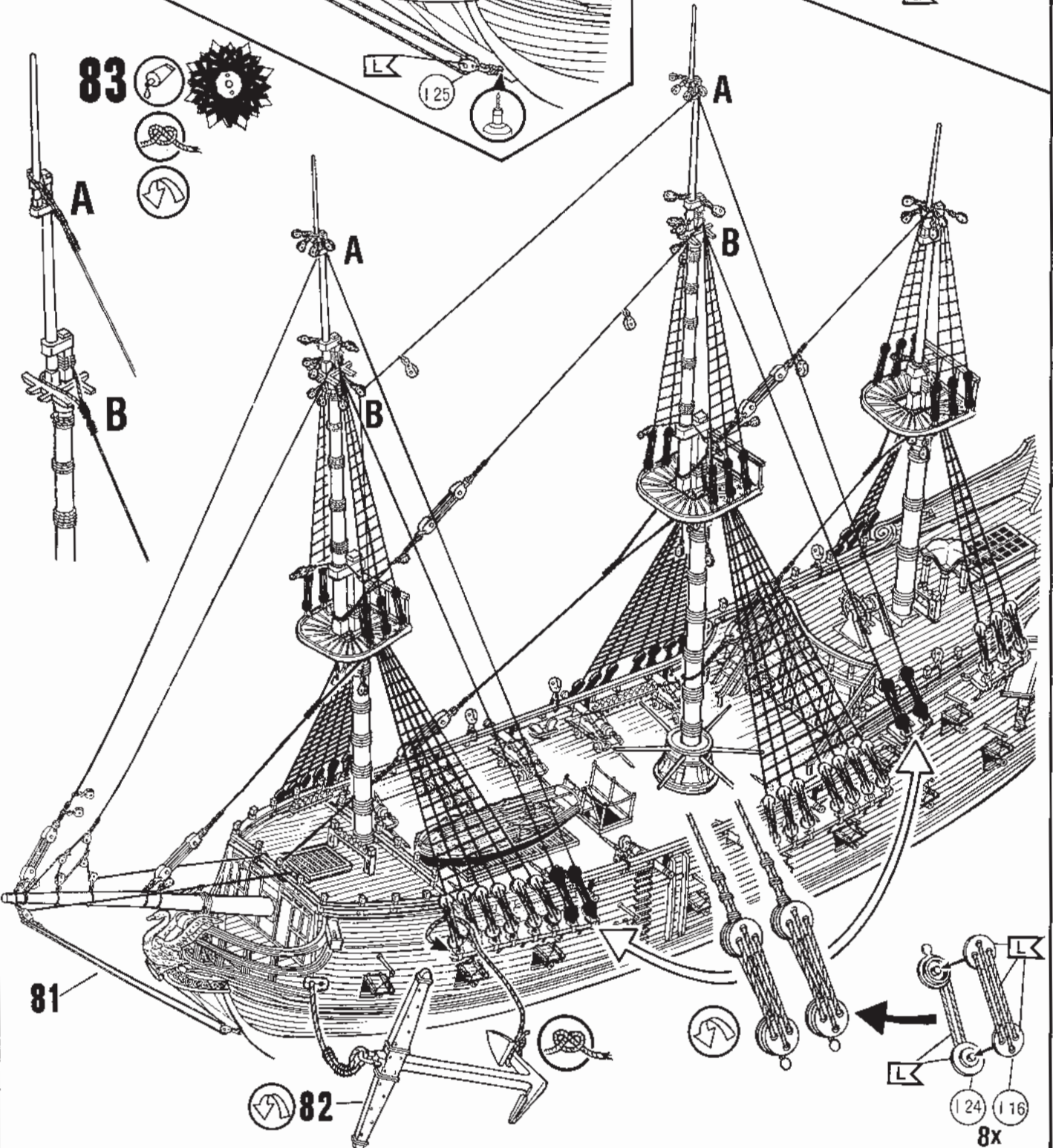
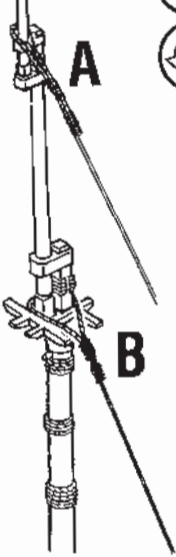
80



82 2X



83

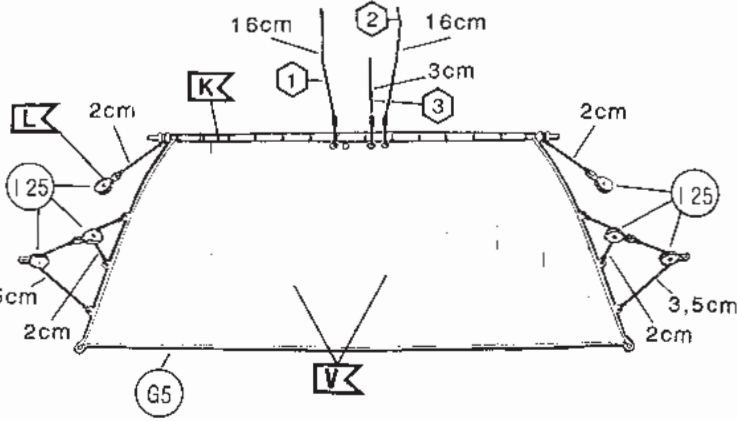


81

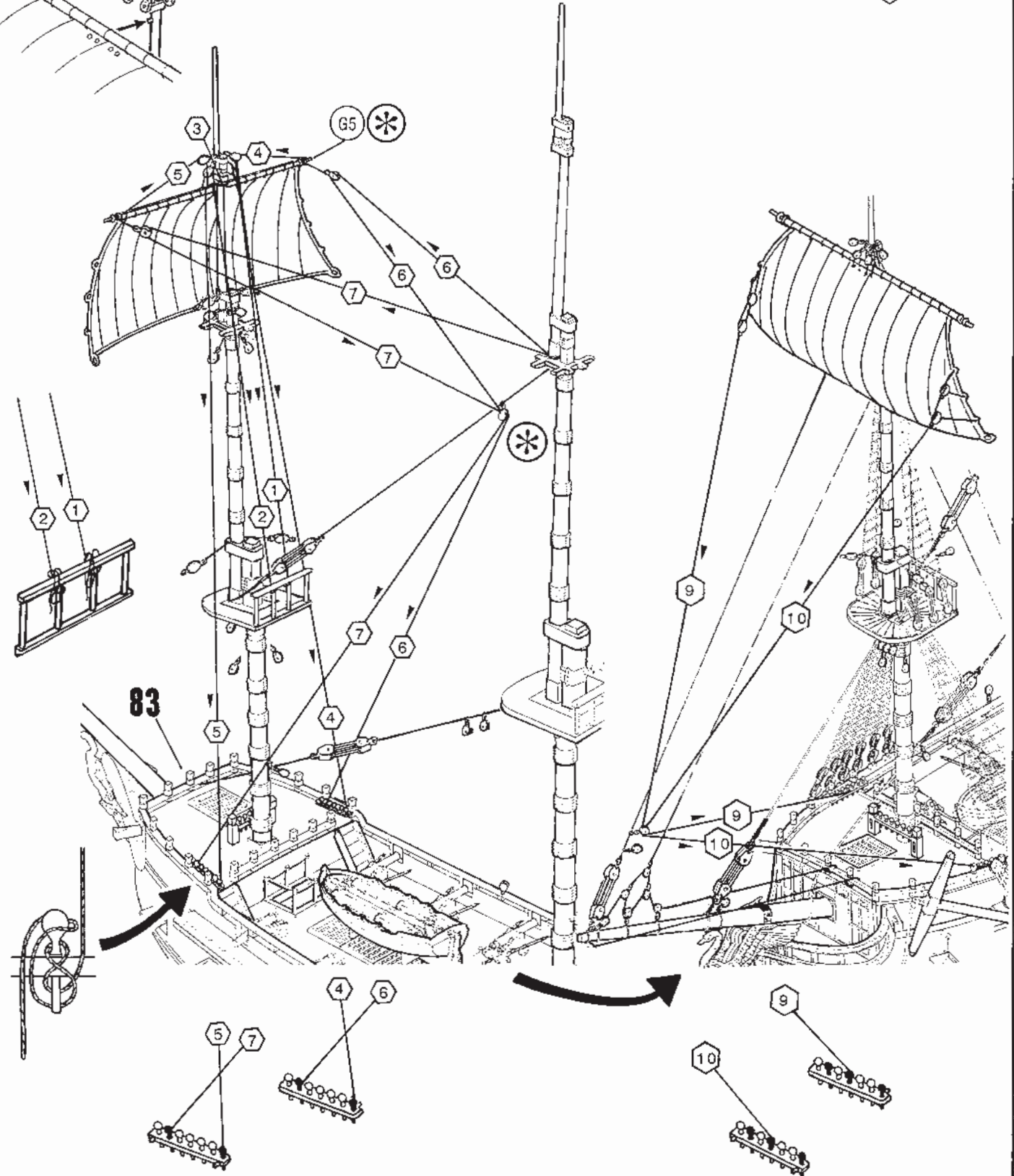
82

8x

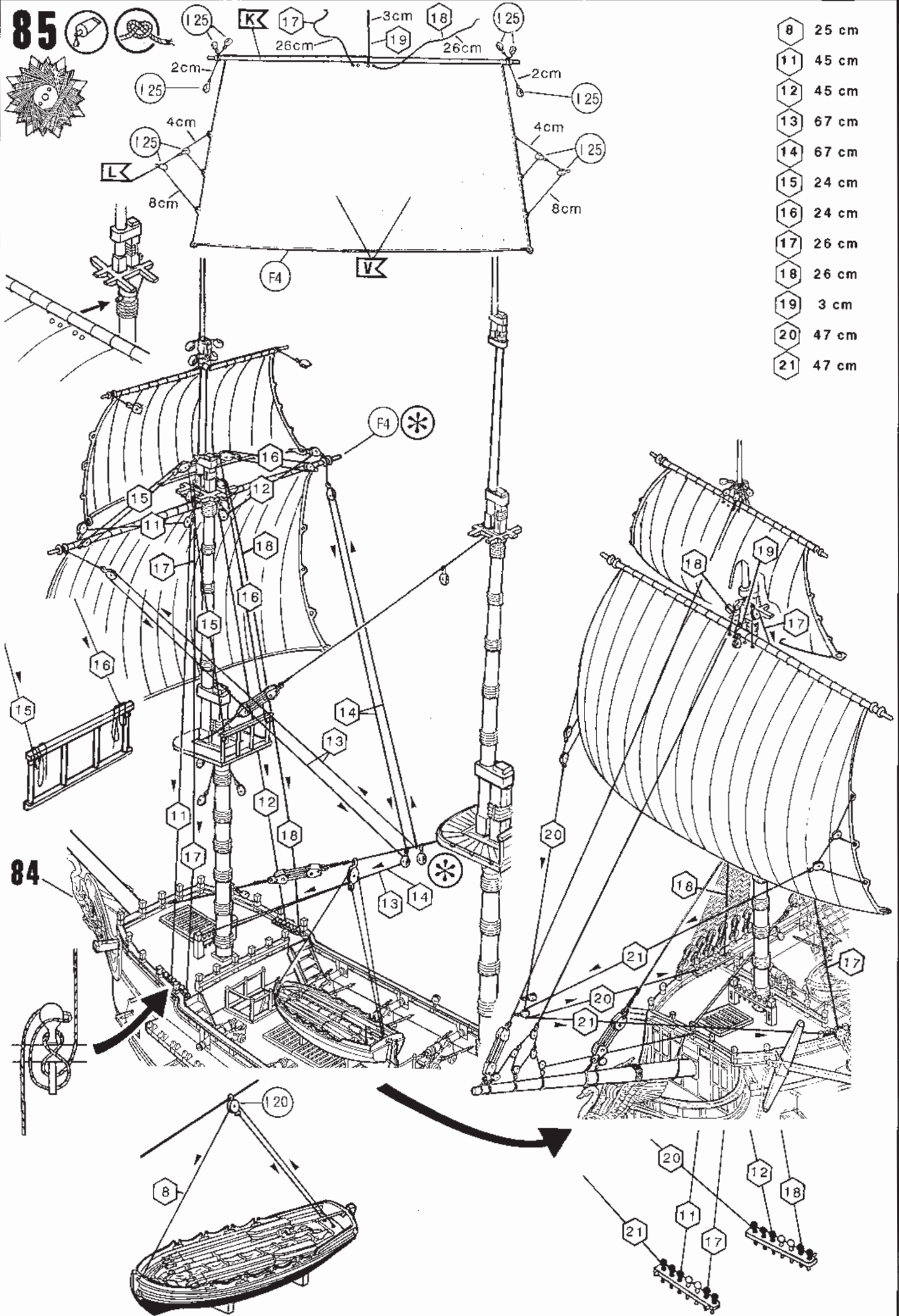
84



- 1 16 cm
- 2 16 cm
- 3 3 cm
- 4 37 cm
- 5 37 cm
- 6 73 cm
- 7 73 cm
- 9 52 cm
- 10 52 cm



85



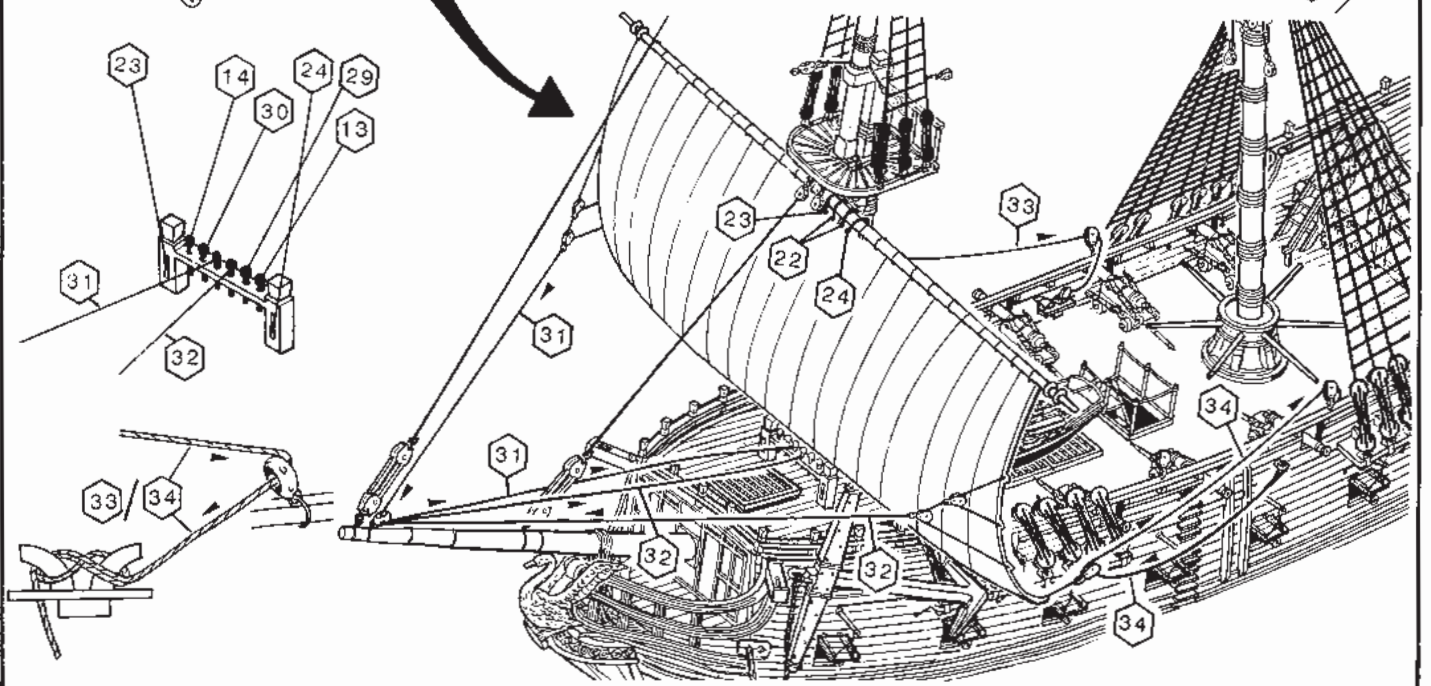
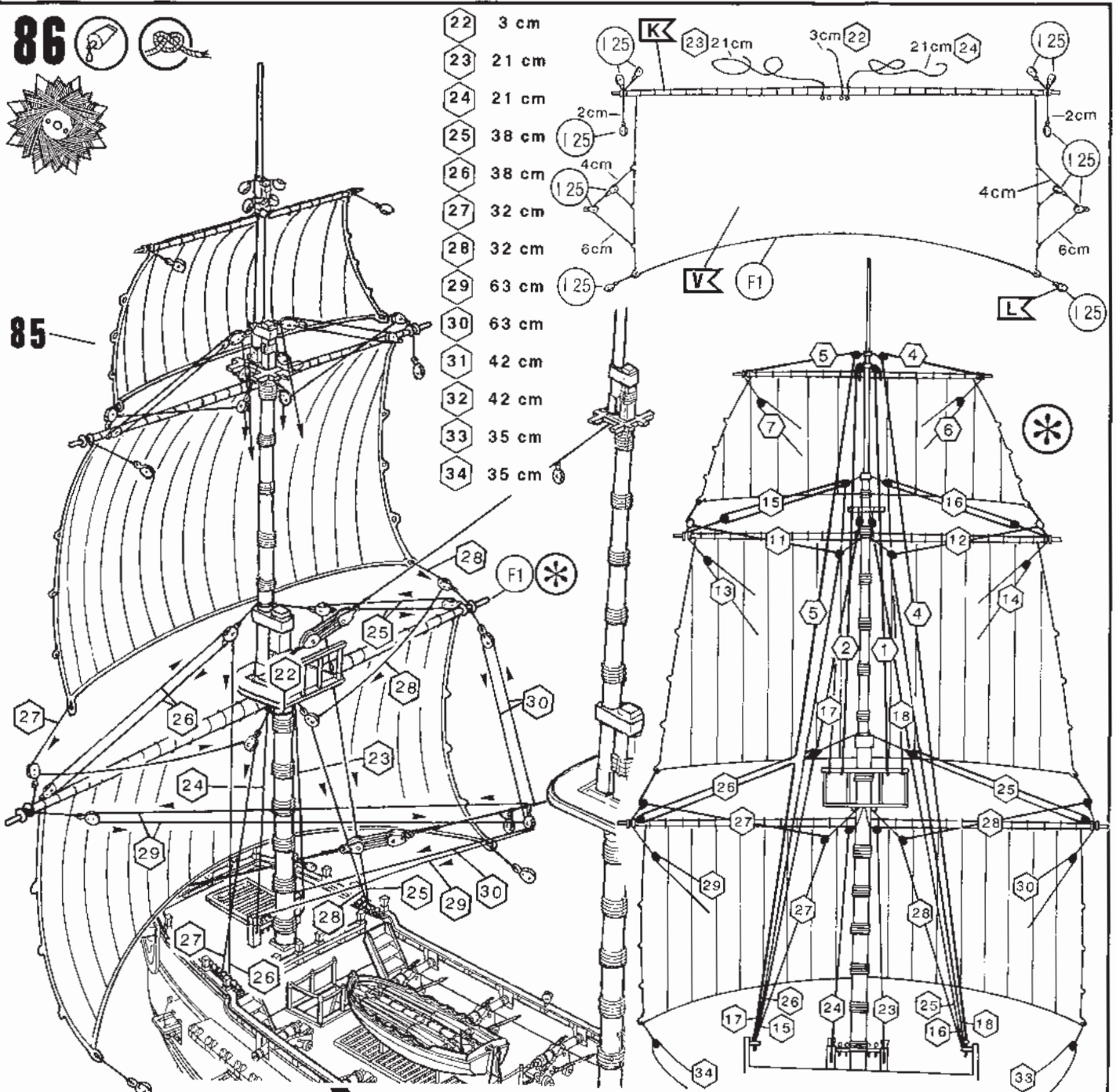
- 8 25 cm
- 11 45 cm
- 12 45 cm
- 13 67 cm
- 14 67 cm
- 15 24 cm
- 16 24 cm
- 17 26 cm
- 18 26 cm
- 19 3 cm
- 20 47 cm
- 21 47 cm

86



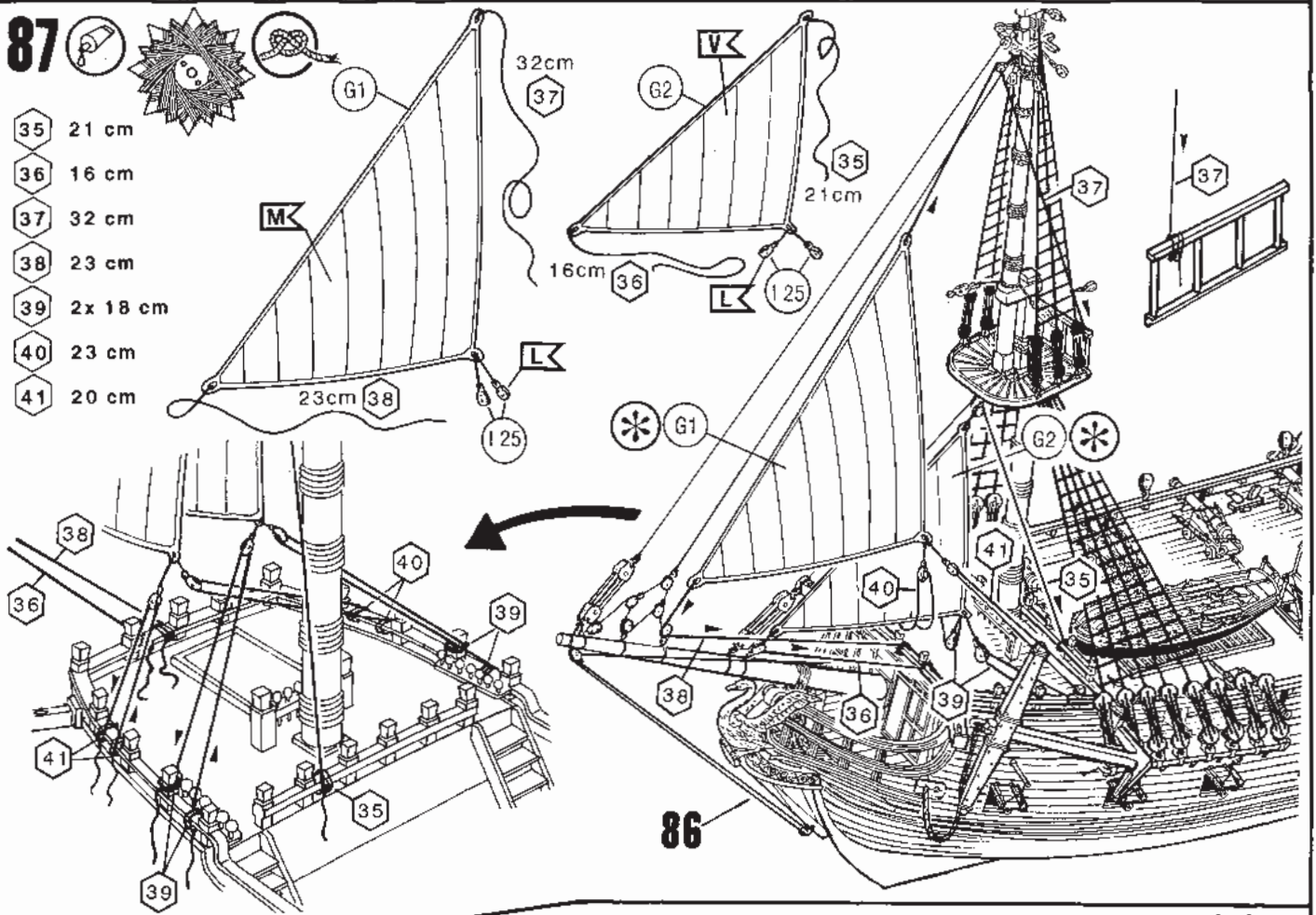
85

- 22 3 cm
- 23 21 cm
- 24 21 cm
- 25 38 cm
- 26 38 cm
- 27 32 cm
- 28 32 cm
- 29 63 cm
- 30 63 cm
- 31 42 cm
- 32 42 cm
- 33 35 cm
- 34 35 cm



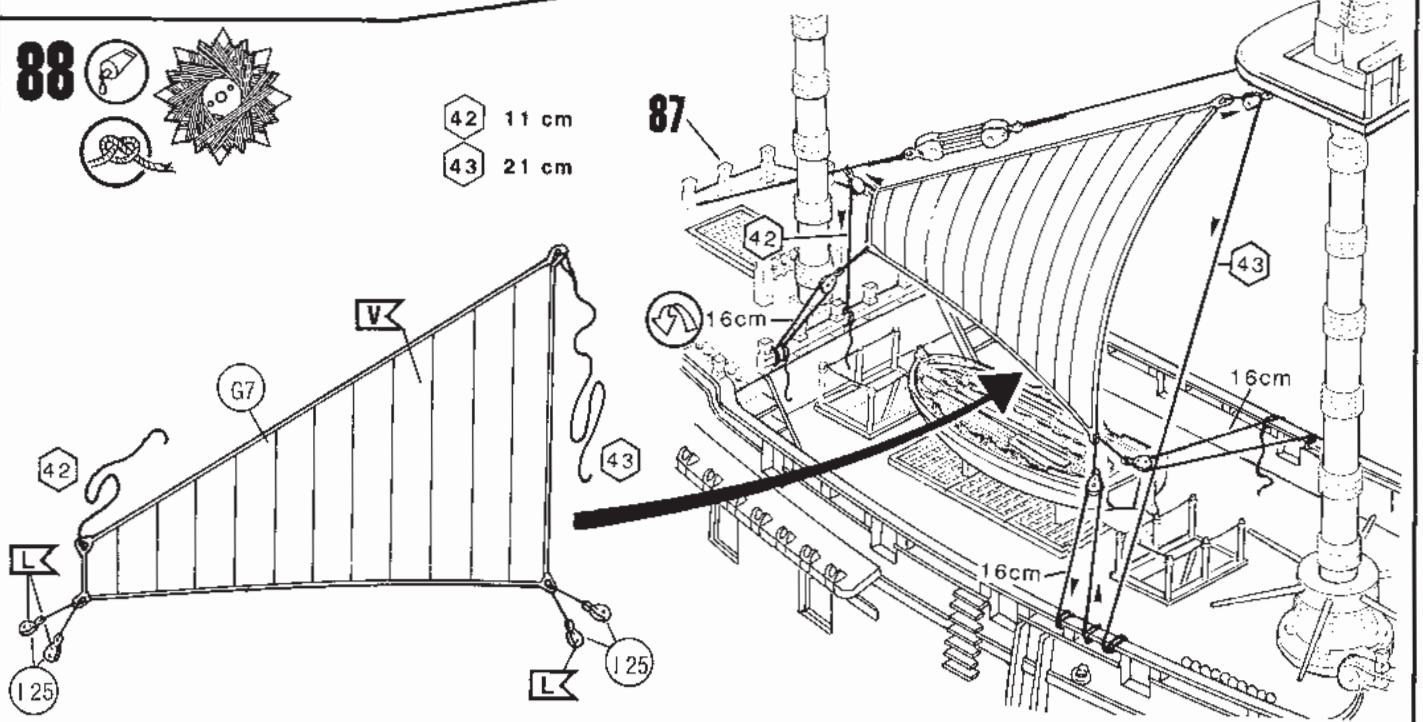
87

- 35 21 cm
- 36 16 cm
- 37 32 cm
- 38 23 cm
- 39 2x 18 cm
- 40 23 cm
- 41 20 cm



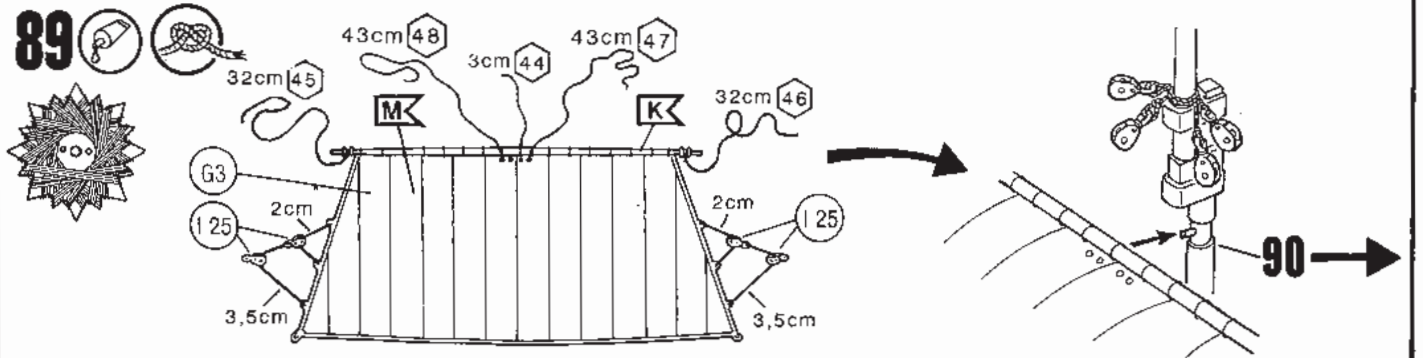
88

- 42 11 cm
- 43 21 cm

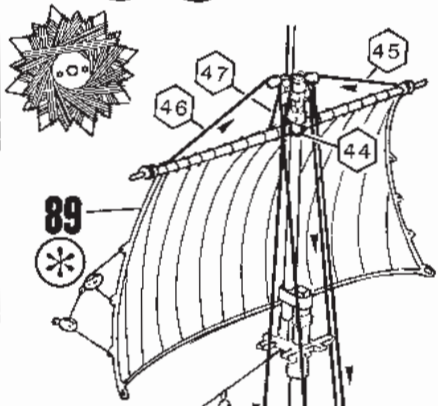


89

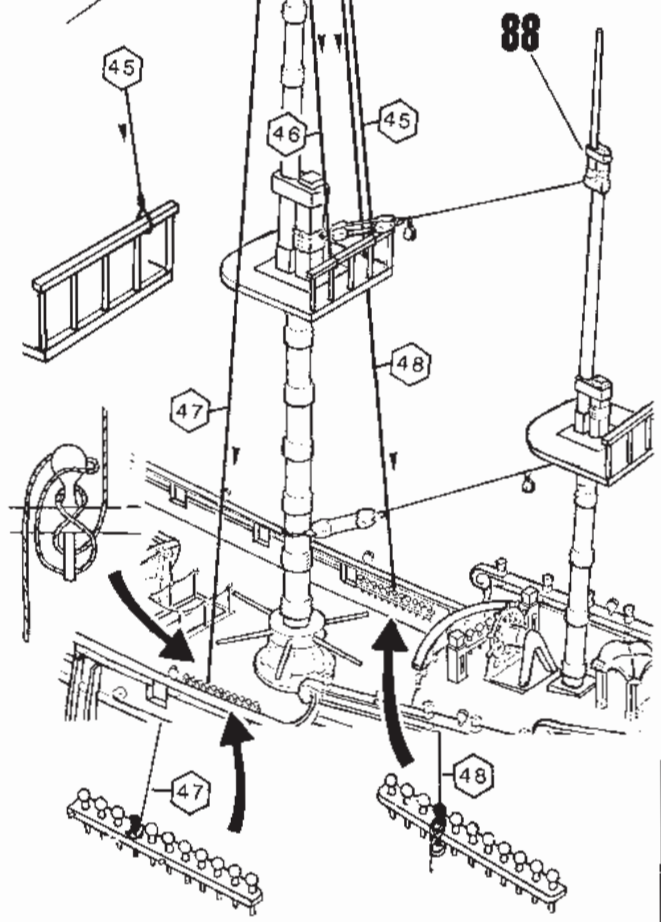
- 43cm 48
- 32cm 45
- 3cm 44
- 43cm 47
- 32cm 46
- 2cm
- 125
- 3,5cm
- 2cm
- 125
- 3,5cm



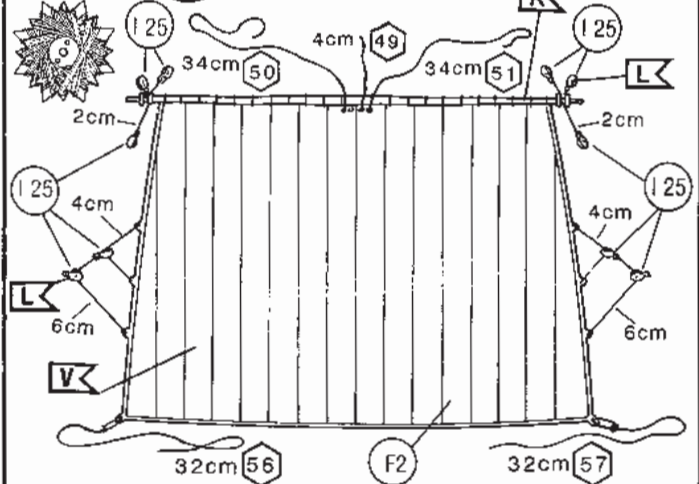
90



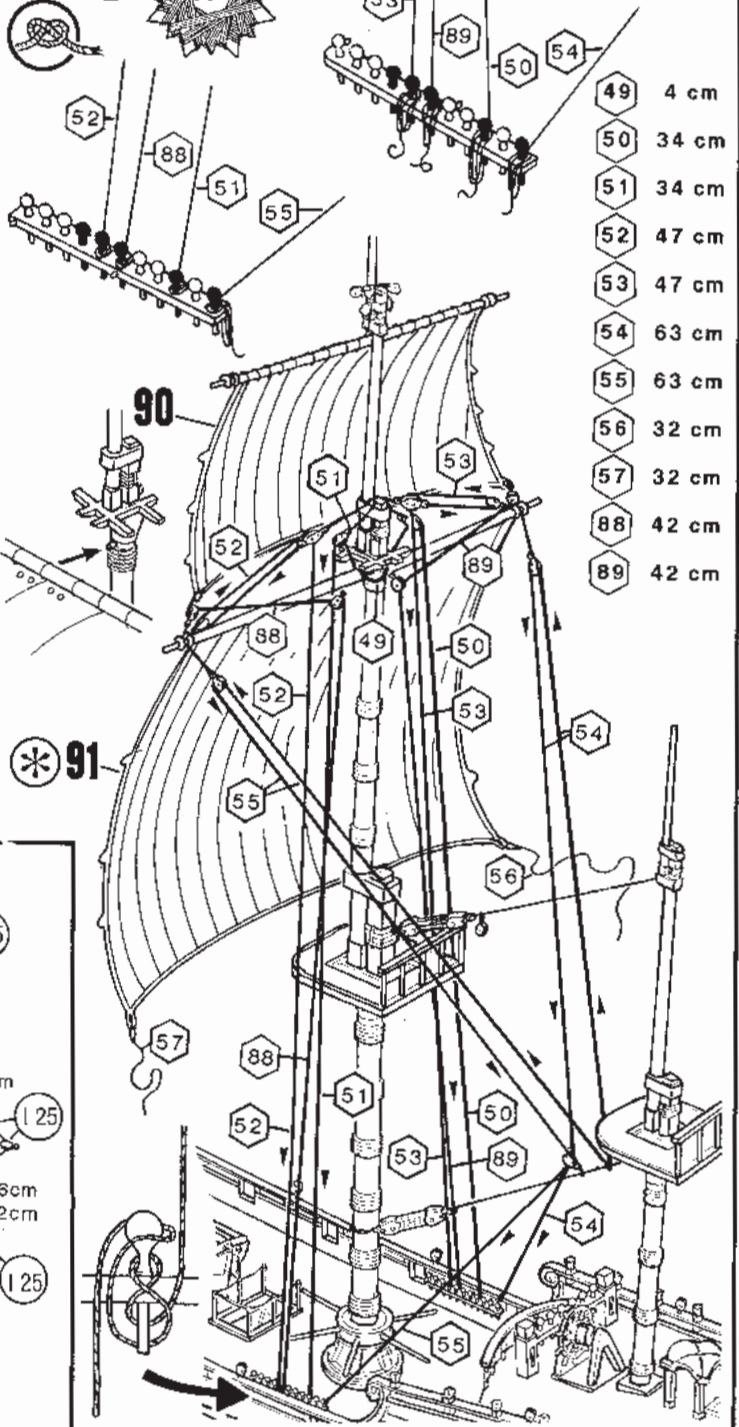
- 44 3 cm
- 45 32 cm
- 46 32 cm
- 47 43 cm
- 48 43 cm



91

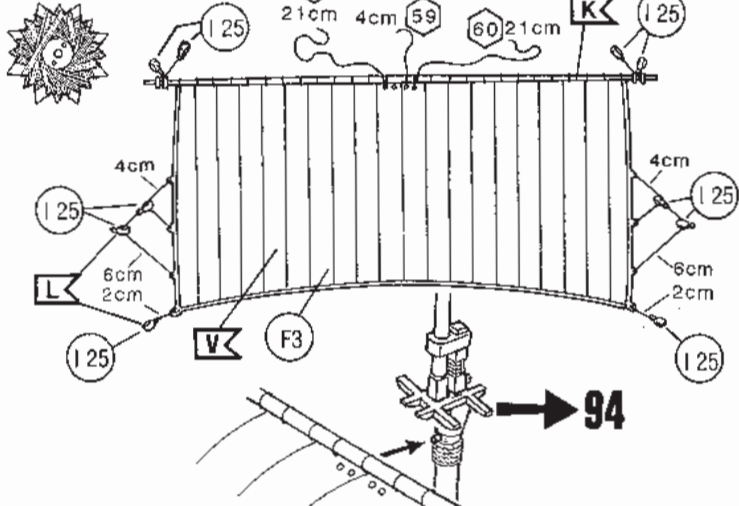


92

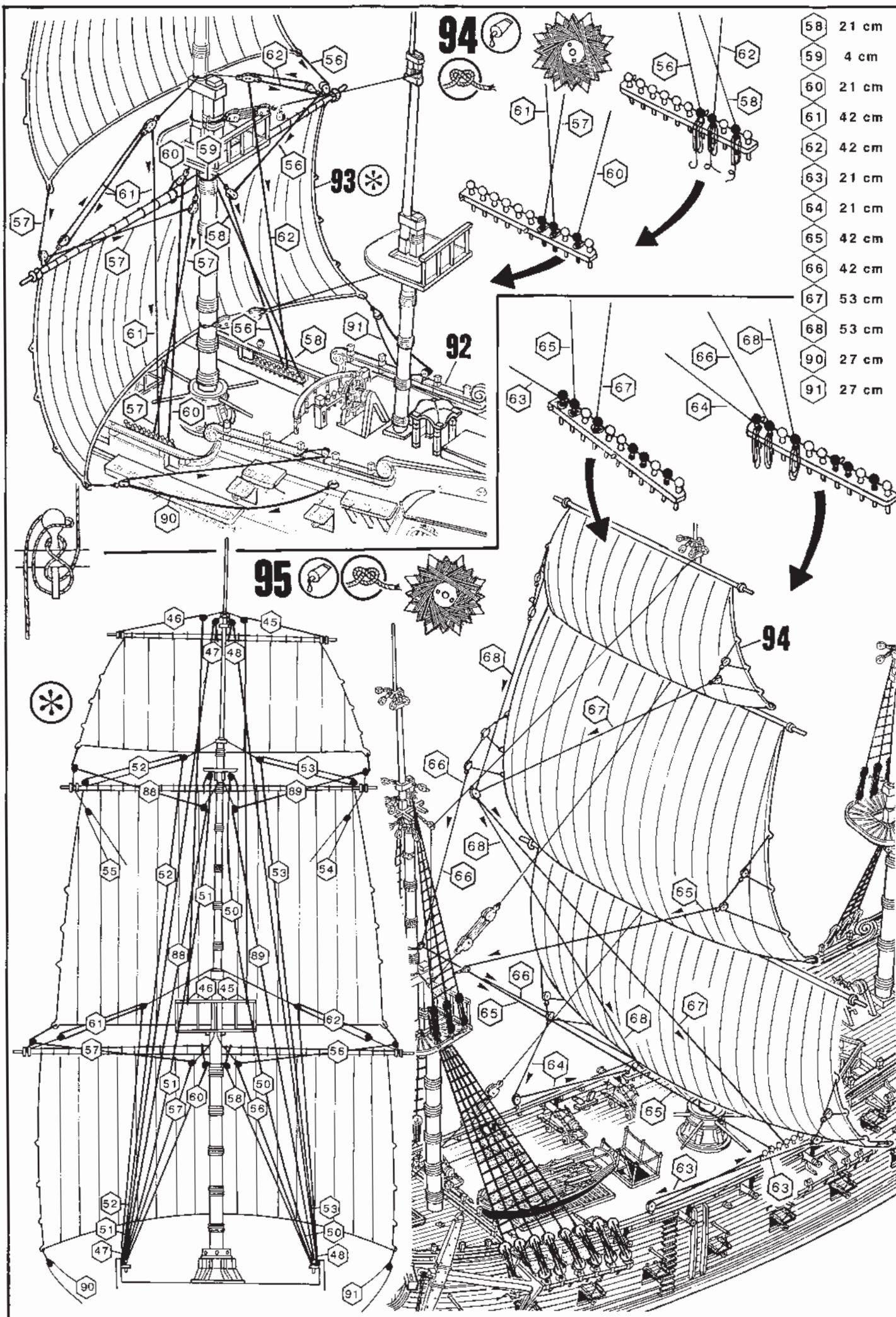


- 49 4 cm
- 50 34 cm
- 51 34 cm
- 52 47 cm
- 53 47 cm
- 54 63 cm
- 55 63 cm
- 56 32 cm
- 57 32 cm
- 88 42 cm
- 89 42 cm

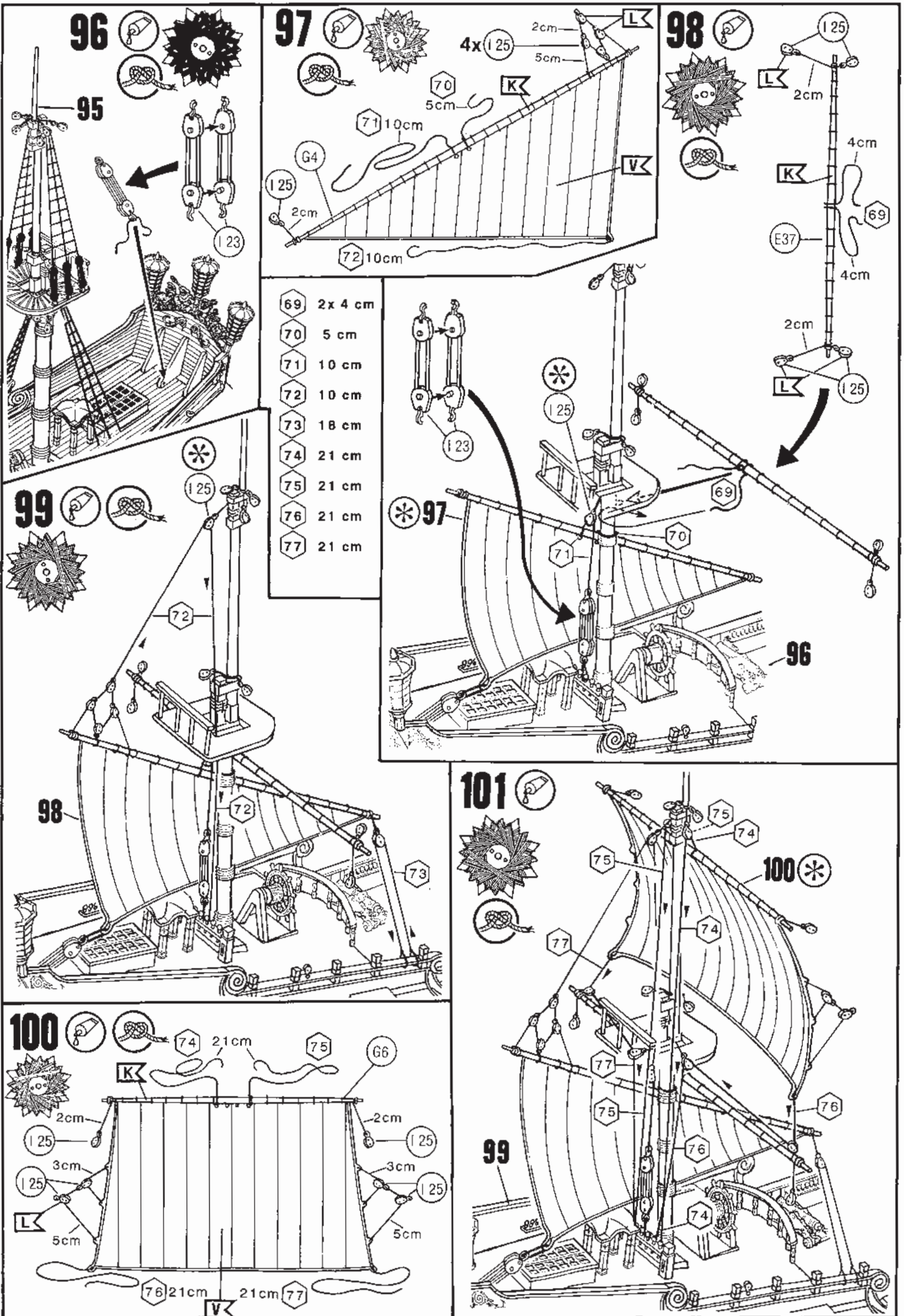
93

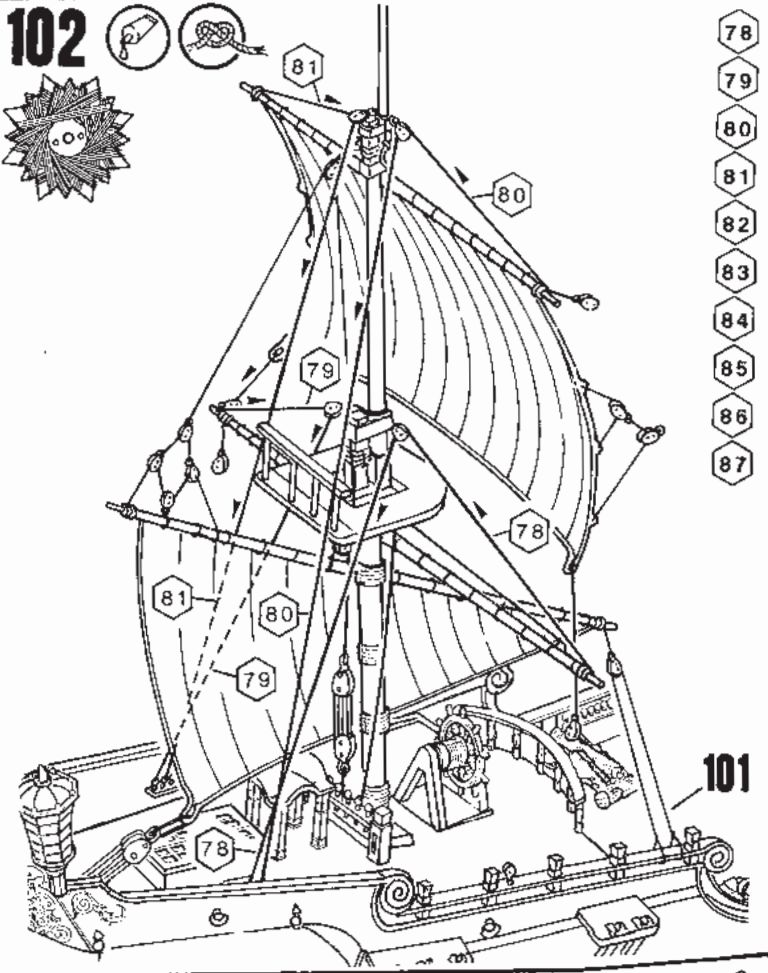


94



- 58 21 cm
- 59 4 cm
- 60 21 cm
- 61 42 cm
- 62 42 cm
- 63 21 cm
- 64 21 cm
- 65 42 cm
- 66 42 cm
- 67 53 cm
- 68 53 cm
- 90 27 cm
- 91 27 cm





- 78 22 cm
- 79 22 cm
- 80 32 cm
- 81 32 cm
- 82 42 cm
- 83 34 cm
- 84 47 cm
- 85 47 cm
- 86 34 cm
- 87 42 cm

