

IR CONTROL 8™

INFRARED EXTENDER SET



USER MANUAL 3

GEBRAUCHSANLEITUNG 9

GUIDE UTILISATEUR 15

MODO DE EMPLEO 21

MANUALE D'ISTRUZIONE 27

GEBRUIKSAANWIJZING 33

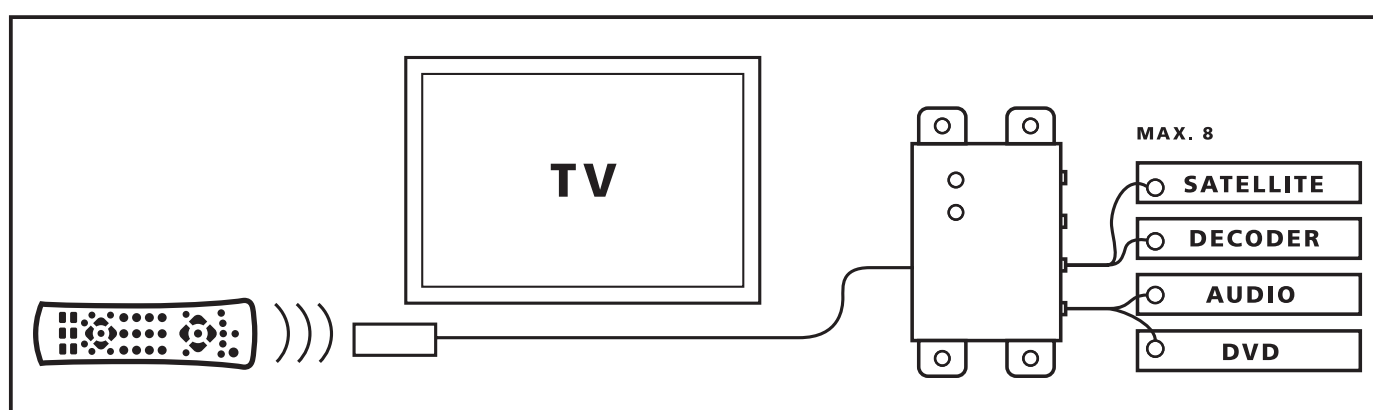
MARMITEK®

SAFETY WARNINGS

- To prevent short circuits, this product should only be used inside and only in dry spaces. Do not expose the components to rain or moisture. Do not use the product close to a bath, swimming pool etc.
- Do not expose the components of your systems to extremely high temperatures or bright light sources.
- In case of improper usage or if you have altered and repaired the product yourself, all guarantees expire. Marmitek does not accept responsibility in the case of improper usage of the product or when the product is used for purposes other than specified. Marmitek does not accept responsibility for additional damage other than covered by the legal product responsibility.
- Do not open the product: the device may contain live parts. The product should only be repaired or serviced by a qualified repairman.
- Only connect the adapter to the mains after checking whether the mains voltage is the same as the values on the identification tags. Never connect an adapter when it is damaged. In that case, contact your supplier.
- This product is not a toy. Keep out of reach of children.

INTRODUCTION

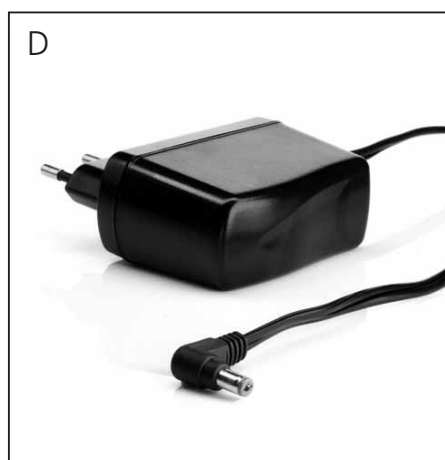
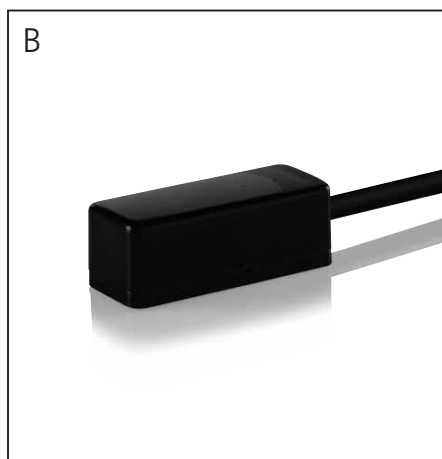
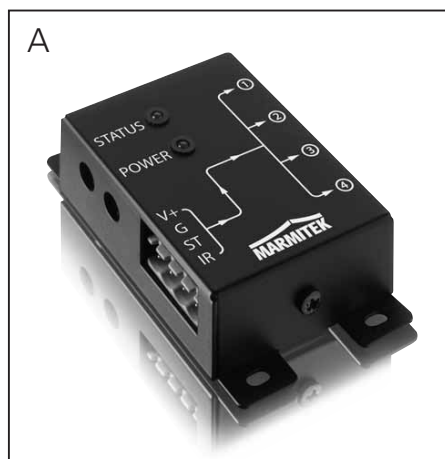
Congratulations on buying the Marmitek IR CONTROL 8™. With it you can extend the IR (infrared) signals of remote controls. The IR CONTROL 8™ makes it possible to control up to 8 AV devices while these are in a closed cupboard or when your AV equipment is out of sight. The IR CONTROL 8™ is a universal IR extender set and is exchangeable with several other IR products of Marmitek and many other makes.



1. OPERATION

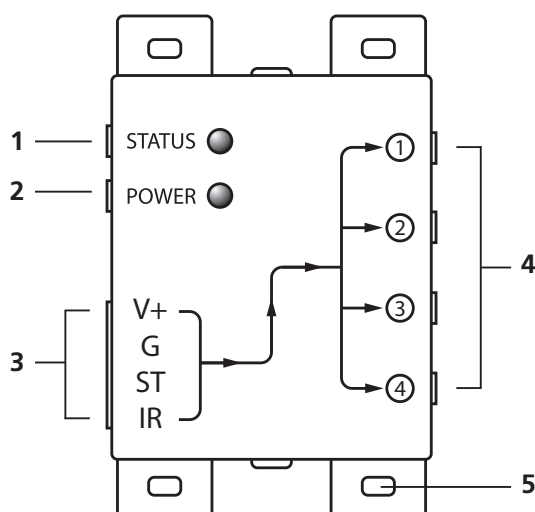
The IR receiver of the IR CONTROL 8™ receives the signal of your remote control and converts it into an electric signal which is relayed to the IR module. Up to 8 IR LEDs can be connected to this module. These IR LEDs make an IR signal of the electrical signal which is received by the IR sensor of your AV apparatus. All signals of your remote control are relayed one to one to all connected IR LEDs. If the IR receiver receives a signal of your remote control it will light up so that you can check the system if it works properly.

2. CONTENTS OF THE PACKAGE



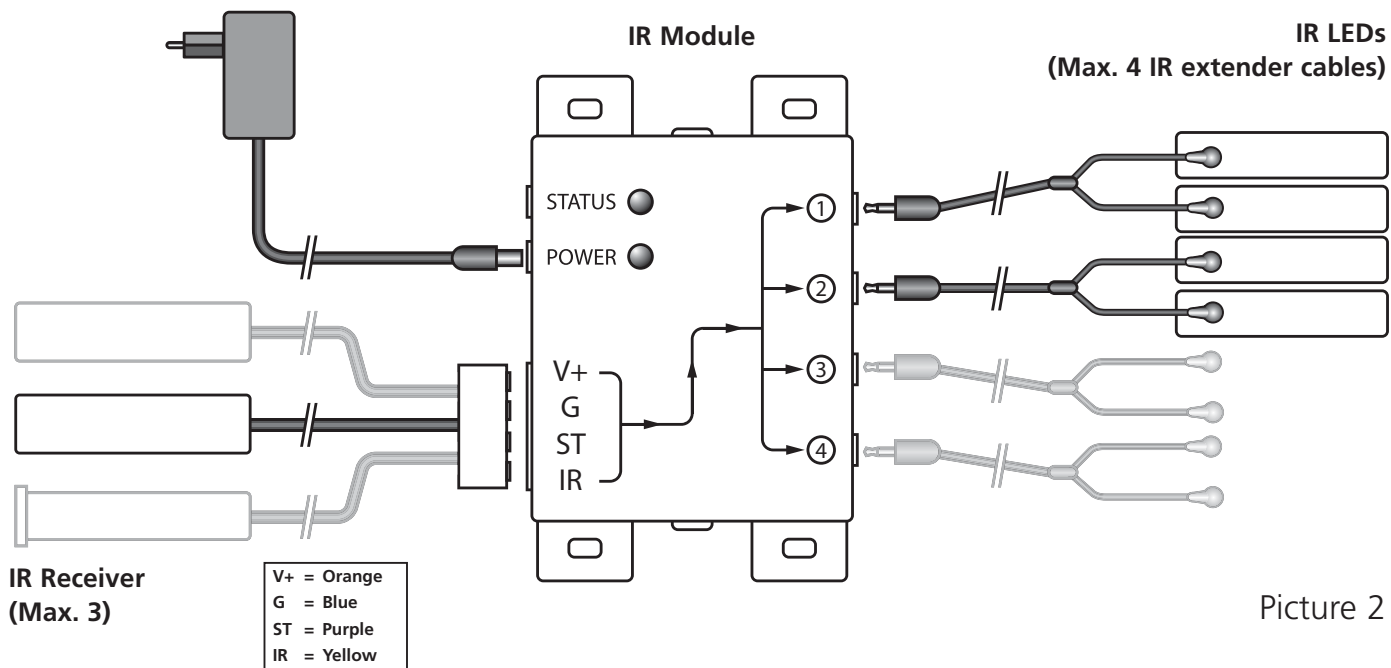
- A. 1 x IR Module
- B. 1 x IR Receiver
- C. 2 x IR Extension cable with 2 IR LEDs
- D. 1 x Power adaptor
- E. 1 x Manual

3. INSTALLATION



Picture 1

- | | |
|-------------------------------|---|
| 1. STATUS | Connection for a STATUS power adapter (not supplied) |
| 2. POWER | Connection for the POWER power adapter (supplied) |
| 3. (INPUT) | Connection for max. 3 IR receiver(s) (1 x supplied) |
| 4. (EMITTERS 1 till 4) | Connection for max. 4 IR Extension cables with each 2 IR LEDs. (2 x supplied) |
| 5. Fastening holes | for stable assembling of the IR Module on a smooth underground. |



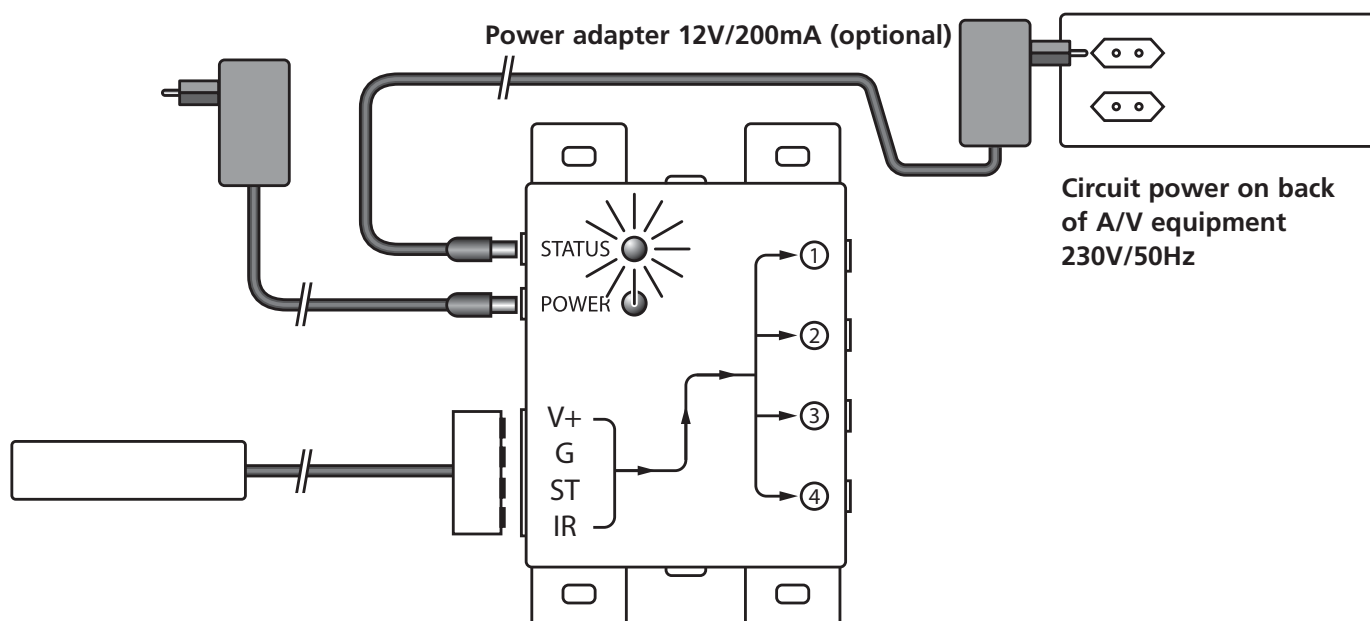
Picture 2

To check the proper working of the system it is advisable first to test the formation as planned. For this reason connect everything as described as follows but don't fix or screw the components yet.

1. Install the IR Module at a place within reach behind or next to your AV equipment and near a 230V plug (100-240Volt 50/60Hz). Take into account the length of the cable of the IR LEDs and make sure that the connections are kept accessible if possible.
2. Plug the required IR Extension cables (with the 2 IR LEDs) into the IR Module (Picture 1 nr. 4). A self-adhesive foil is supplied with the IR LEDs. With that you can fasten the IR LEDs to the IR window of your AV equipment. Note: it's tricky work. First test the position and working of the IR LEDs before fixing them permanently to the IR window of your AV equipment. Note: If you use only one of the 2 LEDs, then leave the second IR LED unused. Never remove it from the IR extension cable!
3. Now connect the IR Receiver to the IR Module, for your convenience the connection clip has been connected to the wiring of the IR Receiver, take care when plugging in of the correct position (nuts up) and colours of the wiring. When you have to disconnect the wiring for instance because a connecting clip won't go through a hole in the furniture, connect afterwards the wiring to the clip according to the connection scheme in Picture 2.
4. Place the supplied IR receiver in such a way that it is visible for your infrared remote control. The infrared LED indicator on the IR receiver lights up or flashes when it receives an infrared signal. Use the LED indicator to place the IR receiver in the place with the least interference (LED indicator is not activated or only faintly lights up). Because of the supplied self-adhesive strip installation is possible almost everywhere. Experiment for the correct place before you fix the IR receiver definitively. Note: The adhesive strip can cause discoloration on certain surfaces or leave glue remnants by removal.
5. Connect the power adapter to the 'POWER' connection of the IR module and plug the adapter to a wall plug. Check if the 'POWER' LED is on.

TIP:

- With the help of the supplied IR Extension cables 4 A/V devices can be controlled with the IR Module, which is simply to be extended to maximal 8 A/V devices with the help of one or two optional obtainable IR LEDs. (Art. Nr. 09777).
- With the help of an extra IR Receiver you can also control your A/V equipment from another place (if desired you can extend the connection cable of the IR receiver.)
 - built-in IR receiver Art. nr. 08004
 - built-on IR receiver Art. nr. 08003

STATUS CONNECTION (Power adapter not supplied)

Picture 3

You can send a Power Status signal to the IR module by connecting a Power adapter to this connection (not supplied; 12VDC/200mA), which is switched by the device to be controlled. When the A/V device or contact is switched in a LED will light up in the IR Module so that you can see that the A/V device is switched in. (see picture 3).

4. FREQUENTLY ASKED QUESTIONS

The IR Receiver does not respond to signals of my remote control.

Observe the following directions:

- Check the connections, is the power adapter connected to the correct connection? This must be connected to the 'POWER' connection, the green lamp will burn when the power adapter is plugged in the plug.
- Both the built-in and the built-on IR Receiver has a reception sensibility of about 10 metres at an opening Angle of 90 degrees. Range is also dependent on the remote control used. The IR reception indication LED in the IR Receiver will light up at reception of an IR signal.

- The IR Receiver does not work together with some A/V apparatus and models which use a higher IR frequency like for instance Bang&Olufsen (B&O) .
- Ensure that the IR Receiver and the IR Extender Cable are correctly connected and that these are plugged in properly.
- Please ensure that the LEDs of the IR extender cable are placed correctly to the infrared sensor of the A/V device, this has to be done very precisely. The exact position can be found easily by shining at it with a flashlight.
- Some IR windows from set-top and satellite boxes are very sensitive and are easily disrupted. These devices then receive too much infrared light and will either work badly or not work at all. Relocate the IR LED or IR Blaster so that less infrared light is received via the IR window.

**Do you have questions that were not answered in the above mentioned ?
Then look at www.marmitek.com.**

5. TECHNICAL DATA

IR Module

Feed POWER:	100-240VAC 50/60Hz, 12VC 500mA (supplied).
Feed STATUS:	12VDC 200mA. Plug, - 5.5 mm outside / + 2.1 mm inside (not supplied).
IR LEDs connections:	4 x 3.5 mm jack plug (mono).
IR Receiver connection:	1 Connector for maximal 3 parallel connected receivers.
Dimensions:	85x49x24xmm (fastening points inclusive).

IR receiver built-on

Frequency range:	30-60 KHz.
IR reception range:	± 10 metres.
Length of cable:	4 metres, extendable to max 300 metres (UTP or equivalent).
IR receiver:	Reception indication LED.
IR reception angle:	90° (+45°/-45° from centre).
Dimensions receiver bloc:	32x13x12mm.

IR receiver built-in (optional)

Frequency range:	30-60 KHz.
IR reception range:	± 10 metres
Length of cable:	2 metres, extendable to max 300 metres (UTP or equivalent).
IR receiver:	Reception indication LED.
IR reception angle:	90°(+45°/-45° from centre)
Dimensions receiver:	Diameter 15.9 mm - Drilling size 16 mm - Length 50 mm Built-in depth 55 mm - Maximal thickness of material 40 mm.

IR Extension cable

Connection: 3.5mm jack plug
IR LEDs: 2x IR LED
Length of cable: 3 metres (from plug to division 2m, from division to LED 1m).

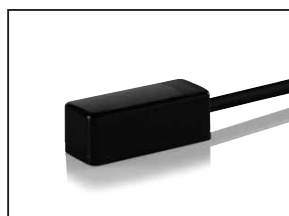
6. OPTIONAL ACCESSORIES

Extra IR receiver

Built-on Art.nr. : 08003

Panel Mount Art.nr.: 08004

With the help of an extra IR Receiver you can also operate your AV from another room. See for more information www.marmitek.com.



08003



08004

Extra IR Extension cable Art.nr.: 09777

With the help of an extra IR extension cable you can operate 2 extra AV devices. (Extendable to maximal 8 AV apparatus). See for more information www.marmitek.com.



09777

Extra remote control

If you want to operate your device from various places in your home, or if you want to use just one single remote control for all your AV devices, then make your choice from the complete range of Marmitek universal remote controls. These replace almost every remote control you are using at the moment. More information about these so called universal remote controls can be found at www.marmitek.com.



Environmental Information for Customers in the European Union

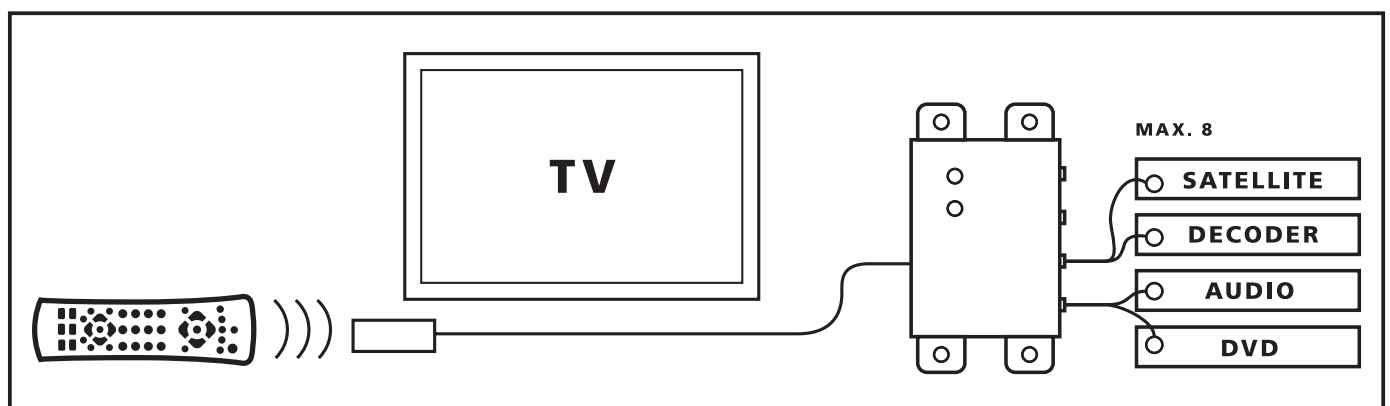
European Directive 2002/96/EC requires that the equipment bearing this symbol on the product and/or its packaging must not be disposed of with unsorted municipal waste. The symbol indicates that this product should be disposed of separately from regular household waste streams. It is your responsibility to dispose of this and other electric and electronic equipment via designated collection facilities appointed by the government or local authorities. Correct disposal and recycling will help prevent potential negative consequences to the environment and human health. For more detailed information about the disposal of your old equipment, please contact your local authorities, waste disposal service, or the shop where you purchased the product.

SICHERHEITSHINWEISE

- Um Kurzschluss vorzubeugen, dieses Produkt bitte ausschließlich innerhalb des Hauses und nur in trockenen Räumen nutzen. Setzen Sie die Komponenten nicht Regen oder Feuchtigkeit aus. Nicht neben oder nahe eines Bades, Schwimmbades usw. verwenden.
- Setzen Sie die Komponente Ihres Systems nicht extrem hohen Temperaturen oder starken Lichtquellen aus.
- Bei einer zweckwidrigen Verwendung, selbst angebrachten Veränderungen oder selbst ausgeführten Reparaturen verfallen alle Garantiebestimmungen. Marmitek übernimmt bei einer falschen Verwendung des Produkts oder bei einer anderen Verwendung des Produktes als für den vorgesehenen Zweck keinerlei Produkthaftung. Marmitek übernimmt für Folgeschäden keine andere Haftung als die gesetzliche Produkthaftung.
- Dieses Produkt ist kein Spielzeug. Außer Reichweite von Kindern halten.
- Das Produkt niemals öffnen (ausgen. des Batteriefachs): Das Gerät kann Teile enthalten, worauf lebensgefährliche Stromspannung steht. Überlassen Sie Reparaturen oder Wartung nur Fachleuten.
- Schließen Sie den Netzadapter erst dann an das Stromnetz an, nachdem Sie überprüft haben, ob die Netzspannung mit dem auf dem Typenschild angegebenen Wert übereinstimmt. Schließen Sie niemals einen Netzadapter an, wenn diese beschädigt sind. In diesem Fall nehmen Sie Kontakt mit Ihrem Lieferanten auf.

EINFÜHRUNG

Herzlichen Glückwunsch zum Erwerb des Marmitek IR CONTROL 8™. Mit diesem Set können Sie IR (Infrarot-) Signale von Fernbedienungen verlängern. Das IR CONTROL 8™ Set ermöglicht es, bis zu 8 AV Geräte zu bedienen, während diese sich in einem geschlossenen Schrank oder außer Sichtweite befinden. Das IR CONTROL 8™ ist ein universelles IR Verlängerungsset und mit verschiedenen anderen Marmitek® IR Produkten und vielen anderen Marken austauschbar.

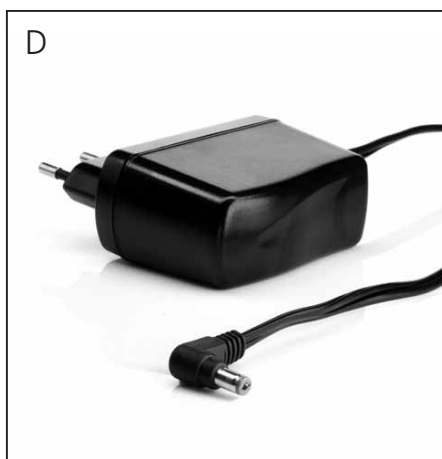
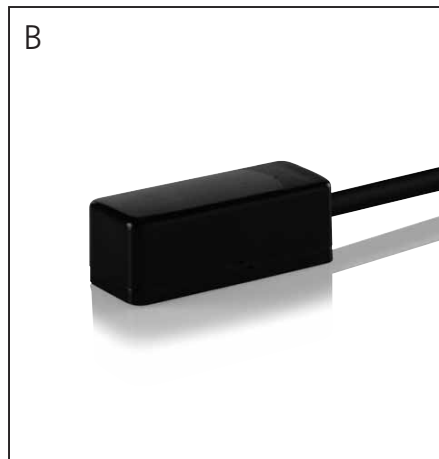
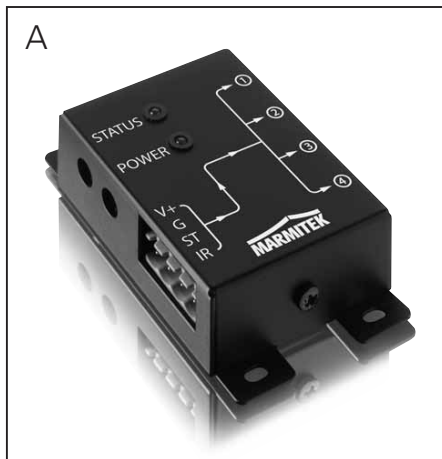


1. BETRIEB

Der IR Empfänger des IR CONTROL 8™ Sets empfängt das Signal Ihrer Fernbedienung und setzt dieses in ein elektrisches Signal um, das an das IR Modul weitergegeben wird. An dieses Modul können bis zu 8 IR LED angeschlossen werden. Diese IR LED wandeln das elektrische Signal wieder in ein IR Signal um, was von dem IR Sensor Ihres AV Geräts empfangen wird. Alle Signale Ihrer Fernbedienung

werden eins zu eins an alle angeschlossenen IR LED weitergegeben. Wenn der IR Empfänger ein IR Signal Ihrer Fernbedienung empfängt, so wird diese aufleuchten sodass Sie das System auf korrekten Betrieb kontrollieren können.

2. VERPACKUNGSIHALT



- A 1x IR Modul
- B 1x IR Empfänger
- C 2x IR Verlängerungskabel mit 2 IR LED
- D 1x Speisungsadapter
- E 1x Gebrauchsanleitung

3. INSTALLATION

1. **STATUS**
Anschluss für einen STATUS Speisungsadapter (nicht mitgeliefert).
2. **POWER**
Anschluss für den POWER Speisungsadapter (mitgeliefert).
3. **(INPUT)**
Anschluss für max. 3 IR Empfänger (1x mitgeliefert).
4. **(EMITTERS 1 t/m 4)**
Anschluss für max. 4 IR Verlängerungskabel mit je 2 IR LED, (2x mit enthalten).
5. **Befestigungslöcher** für eine stabile Montage des IR Moduls auf einem flachen Untergrund.

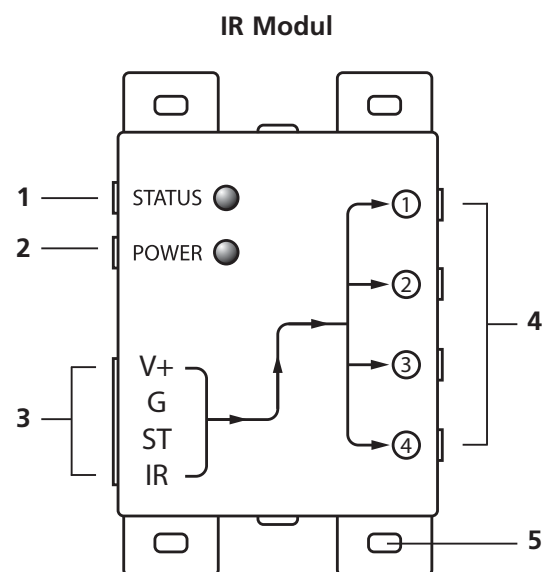


Abbildung 1

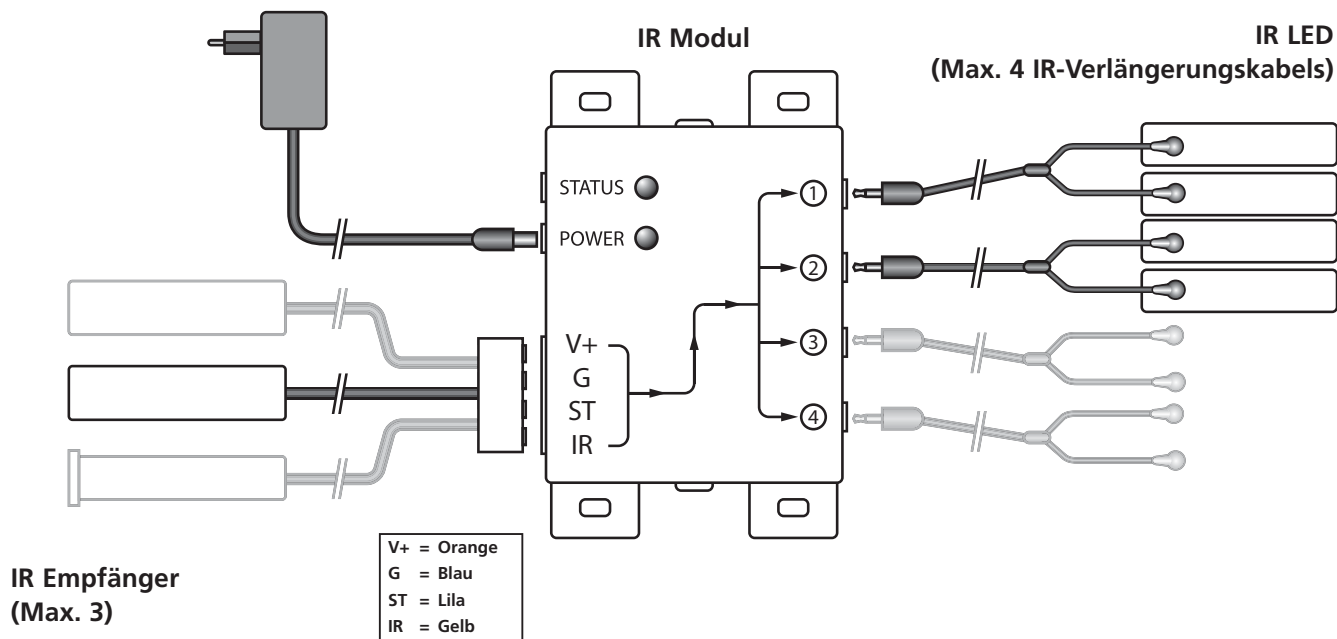


Abbildung 2

Zur Kontrolle des korrekten Systembetriebs empfehlen wir, die von Ihnen geplante Aufstellung zunächst zu testen. Schließen Sie dazu alles an, wie im Nachfolgenden umschrieben, kleben oder schrauben Sie die Komponenten jedoch noch nicht fest.

1. Montieren Sie das IR Modul an einen erreichbaren Ort hinter oder neben Ihren AV Geräten und nahe einer Steckdose (100-240Volt 50/60Hz). Berücksichtigen Sie die Kabellängen der IR LED und achten Sie darauf, dass die Anschlüsse möglichst erreichbar bleiben.
2. Stecken Sie die benötigten IR Verlängerungskabel (mit den 2 IR LED) in das IR Modul (Abbildung 1 Nr. 4). Zu den IR LED ist eine selbstklebende Folie mitgeliefert. Hiermit können Sie die IR LED an das IR Fenster Ihres AV Geräts befestigen. Achtung: dies erfordert große Genauigkeit. Testen Sie zunächst die Position und den Betrieb der IR LED, bevor Sie diese definitiv an das IR Fenster Ihres AV Geräts festkleben.
ACHTUNG: Wenn Sie nur einen der 2 LED verwenden, lassen Sie dann den zweiten IR LED ungebraucht. Entfernen Sie diesen niemals vom IR Verlängerungskabel!
3. Schließen Sie nun den IR Empfänger an das IR Modul an. Die Anschlussklemme ist, um Ihnen die Arbeit zu erleichtern, bereits an die Drähte des IR Empfängers befestigt. Achten Sie beim Einstecken auf die richtige Position (Schrauben oben) und auf die Farben der Drähte. Wenn Sie die Drähte lösen müssen, weil z.B. die Anschlussklemme nicht durch die Öffnung des Möbelstücks passt, schließen Sie dann die Drähte wieder gemäß dem Anschlussschema in Abbildung 2 an die Klemme an.
4. Bringen Sie den mitgelieferten IR Empfänger so an, dass dieser in Sichtkontakt zu Ihrer Infrarot-Fernbedienung steht. Die Infrarot LED Anzeige am IR Empfänger leuchtet auf oder blinkt, wenn diese Infrarotstrahlung empfängt. Verwenden Sie diese LED Anzeige, um den IR Empfänger an einer störungsfreien Stelle anzubringen (LED wird nicht oder kaum ansprechen). Durch den mitgelieferten, selbstklebenden Klebestreifen ist Anbringung nahezu überall möglich. Experimentieren Sie zur Feststellung des richtigen Platzes, bevor Sie den IR-Empfänger definitiv festkleben. Achtung! Der Klebestreifen kann auf bestimmten Oberflächen zu Verfärbungen führen oder bei Entfernung Leimreste hinterlassen.
5. Schließen Sie den Speisungsadapter an den "POWER" Anschluss Ihres IR Moduls an und stecken Sie den Adapter in eine Steckdose. Überprüfen Sie, ob die "POWER" LED eingeschaltet ist.

TIPP:

- Mit dem IR Modul können mithilfe des mitgelieferten IR Verlängerungskabels 4 A/V Geräte bedient werden. Diese können mit 1 oder 2 optional erhältlichem IR LEDs kinderleicht auf bis zu max. 8 A/V Geräte erweitert werden, (Art.-Nr. 09777).
- Mithilfe eines zusätzlichen IR Empfängers können Sie Ihre A/V Geräte auch von einem anderen Ort aus bedienen (Sie können dazu den Anschlussdraht des IR Empfängers nach Wunsch verlängern).
 - Einbau IR Empfänger Art.-Nr. 08004
 - Aufbau IR Empfänger Art.-Nr. 08003

STATUS ANSCHLUSS (Speisungsadapter nicht im Lieferumfang enthalten)

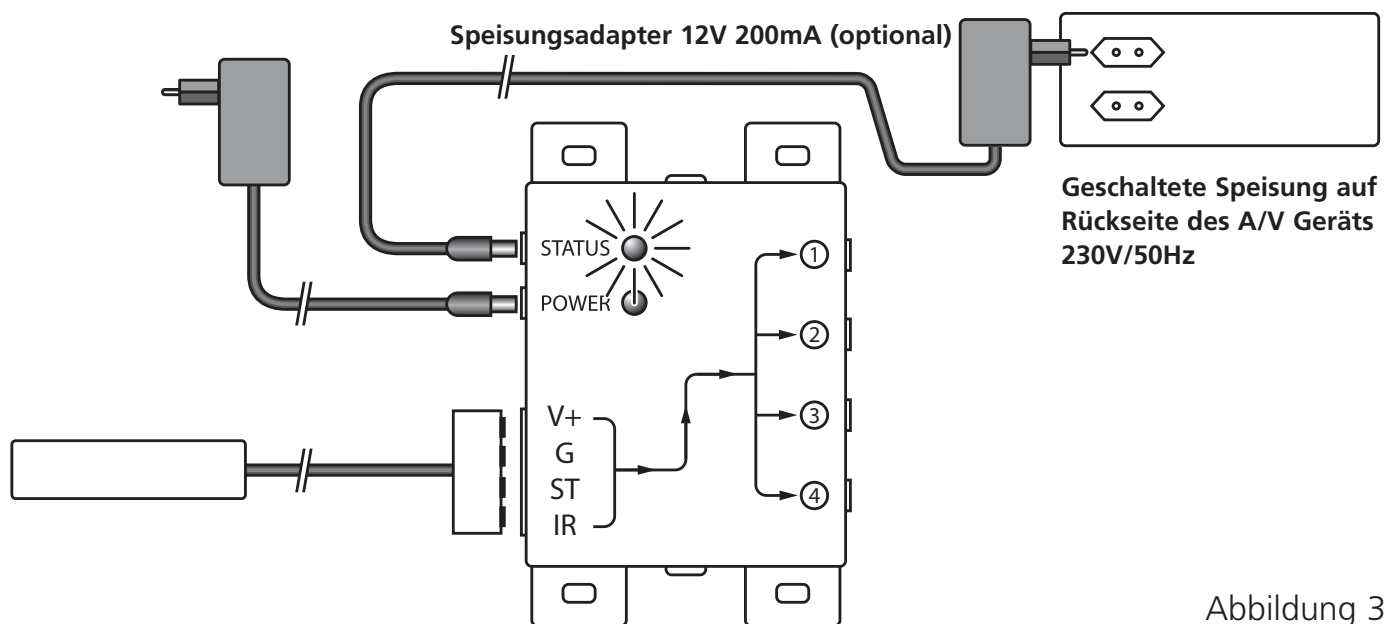


Abbildung 3

Sie können ein Power Status Signal zum IR Modul senden, indem Sie an diesen Anschluss einen Speisungsadapter anschließen (nicht mitgeliefert; 12VDC/200mA), der vom zu bedienenden Gerät geschaltet wird. Wenn das A/V Gerät oder der Kontakt eingeschaltet ist, wird ein LED am IR Modul aufleuchten, sodass Sie sehen können, dass das A/V Gerät eingeschaltet ist (siehe Abbildung 3).

4. HÄUFIG GESTELLTE FRAGEN

Der IR Empfänger reagiert nicht auf Signale meiner Fernbedienung.

Beachten Sie nachfolgende Hinweise:

- Überprüfen Sie die Anschlüsse. Ist der Speisungsadapter an den richtigen Eingang angeschlossen? Dieser muss an den "POWER" Anschluss angeschlossen werden. Das grüne Lämpchen wird aufleuchten, wenn der Speisungsadapter an die Steckdose angeschlossen ist.
- Sowohl der Einbau- wie auch der Aufbau- IR Empfänger besitzt eine Empfangsempfindlichkeit von ca. 10 Metern, bei einem Öffnungswinkel von 90 Grad.

Die Reichweite hängt auch von der verwendeten Fernbedienung ab. Die IR Empfangsanzeige LED im IR Empfänger wird bei Empfang eines IR Signals aufleuchten.

- Der IR Empfänger kann mit einigen A/V Geräten und Modellen, die eine höhere IR Frequenz verwenden wie z.B. Bang&Olufsen (B&O) nicht betrieben werden.
- Prüfen Sie, ob der IR-Empfänger und das IR-Verlängerungskabel richtig angeschlossen und vollständig eingestöpselt sind.
- Die LED des IR Verlängerungskabels müssen präzise auf den Infrarotsensor des A/V Geräts geklebt werden; das erfordert große Genauigkeit. Die genaue Position finden Sie, indem Sie mit einer Taschenlampe darauf scheinen.
- Manche IR Fenster von Settop- und Satellit Boxen sind sehr störungsempfindlich. Diese Geräte empfangen dann zu viel Infrarotstrahlung und werden auf Grund dessen nicht oder nur schlecht funktionieren. Verrücken Sie das IR LED oder den IR blaster, sodass weniger Infrarotlicht über das IR Fenster einstrahlt.

Sie haben Fragen, die hier nicht beantwortet wurden? Klicken Sie dann auf www.marmitek.com.

5. TECHNISCHE DATEN

IR Modul

Speisung POWER:	100-240VAC 50/60Hz, 12VC 500mA (mit enthalten).
Speisung STATUS:	12VDC 200mA. Stecker, - 5.5mm außen / + 2.1mm innen (nicht mit enthalten).
IR LED Anschlüsse:	4x 3,5mm Mini-Jack (Mono).
IR Empfänger Anschluss:	1 Connector für max. 3 parallel angeschlossene Empfänger.
Abmessungen:	85x49x24mm (einschließlich Befestigungspunkte).

IR Empfänger Aufbau

Frequenzbereich:	30-60 KHz.
IR Empfangsbereich:	± 10 Meter.
Kabellänge:	4 Meter, zu verlängern bis auf max. 300 Meter (UTP oder Äquivalent).
IR Empfänger:	Empfangsanzeige LED.
IR Empfangswinkel:	90° (+45°/-45° ab Center).
Abmessung Empfangsblock:	32x13x12mm.

IR Empfänger Einbau (optional)

Frequenzbereich:	30-60 KHz.
IR Empfangsbereich:	± 10 Meter.
Kabellänge:	2 Meter, zu verlängern bis auf max. 300 Meter (UTP oder Äquivalent).
IR Empfänger	Empfangsanzeige LED.
IR Empfangswinkel:	90° (+45°/-45° ab Center).
Abmessung Empfänger:	Diameter 15.9mm - Bohrmaß 16mm - Länge 50mm Einbautiefe 55mm - Maximale Materialstärke 40mm.

IR Verlängerungskabel

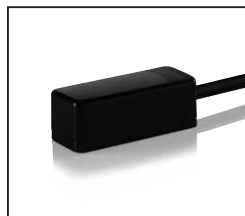
Anschluss: 3,5mm Mini-Jack.
IR LED 2x IR LED
Kabellänge: 3 Meter (von Stecker bis Teilung 2m, von Teilung bis LED 1m).

6. OPTIONAL ERHÄLTlich

Extra IR Empfänger Aufbau Art.-Nr.: 08003

Einbau Art.-Nr.: 08004

Mithilfe eines zusätzlichen IR Empfängers können Sie Ihre AV Geräte auch von anderen Räumen aus bedienen. Weitere Informationen zu diesem Thema finden Sie unter www.marmitek.com.



08003



08004

Extra IR Verlängerungskabel Art.-Nr.: 09777

Mithilfe eines zusätzlichen IR Verlängerungskabels können Sie 2 zusätzliche AV Geräte bedienen (zu erweitern mit bis zu max. 8 AV Geräte). Weitere Informationen zu diesem Thema finden Sie unter www.marmitek.com.



09777

Extra Fernbedienung

Wenn Sie Ihre Geräte gerne an verschiedenen Orten im Haus bedienen, oder nur noch eine Fernbedienung für all Ihre AV Geräte verwenden möchten, entscheiden Sie sich dann für eine Universal-Fernbedienung aus der kompletten Marmitek Serie. Diese ersetzen nahezu alle derzeit von Ihnen verwendeten Fernbedienungen. Weitere Infos über diese so genannten Universal-Fernbedienungen finden Sie unter www.marmitek.com.



Umweltinformation für Kunden innerhalb der Europäischen Union

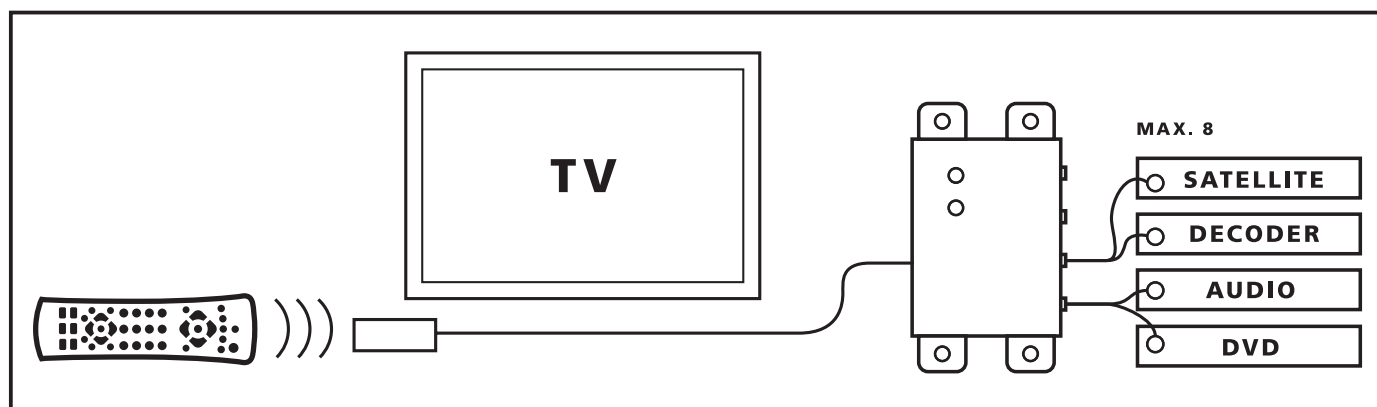
Die Europäische Richtlinie 2002/96/EC verlangt, dass technische Ausrüstung, die direkt am Gerät und/oder an der Verpackung mit diesem Symbol versehen ist nicht zusammen mit unsortiertem Gemeindeabfall entsorgt werden darf. Das Symbol weist darauf hin, dass das Produkt von regulärem Haushaltsmüll getrennt entsorgt werden sollte. Es liegt in Ihrer Verantwortung, dieses Gerät und andere elektrische und elektronische Geräte über die dafür zuständigen und von der Regierung oder örtlichen Behörden dazu bestimmten Sammelstellen zu entsorgen. Ordnungsgemäßes Entsorgen und Recyceln trägt dazu bei, potentielle negative Folgen für Umwelt und die menschliche Gesundheit zu vermeiden. Wenn Sie weitere Informationen zur Entsorgung Ihrer Altgeräte benötigen, wenden Sie sich bitte an die örtlichen Behörden oder städtischen Entsorgungsdienste oder an den Händler, bei dem Sie das Produkt erworben haben.

AVERTISSEMENTS DE SECURITE

- Afin d'éviter un court-circuit, ce produit ne doit être utilisé qu'à l'intérieur, et uniquement dans des endroits secs. Ne pas exposer les composants à la pluie ou à l'humidité. Ne pas utiliser à côté de ou près d'une baignoire, une piscine, etc.
- Ne pas exposer les composants de votre système à des températures extrêmement élevées ou à des sources de lumières trop fortes.
- Toute utilisation impropre, toute modification ou réparation effectuée vous-même annule la garantie. Marmitek n'accepte aucune responsabilité dans le cas d'une utilisation impropre du produit ou d'une utilisation autre que celle pour laquelle le produit est destiné. Marmitek n'accepte aucune responsabilité pour dommage conséquent, autre que la responsabilité civile du fait des produits.
- Ce produit n'est pas un jouet et doit être rangé hors de la portée des enfants.
- Ne jamais ouvrir le produit (excepté le compartiment des piles) : Les appareils peuvent comprendre des composants dont la tension est mortelles. Les réparations ou l'entretien ne doivent être effectués que par des personnes compétentes.
- Brancher l'adaptateur secteur sur le réseau électrique seulement après avoir vérifié que la tension d'alimentation correspond à la valeur indiquée sur les plaques d'identification. Ne jamais brancher un adaptateur secteur lorsque celui-ci est endommagé. Dans ce cas, veuillez contacter votre fournisseur.

INTRODUCTION

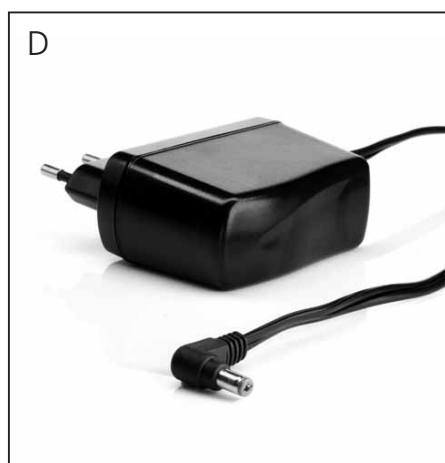
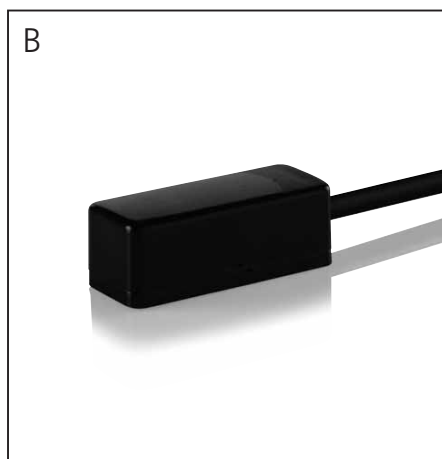
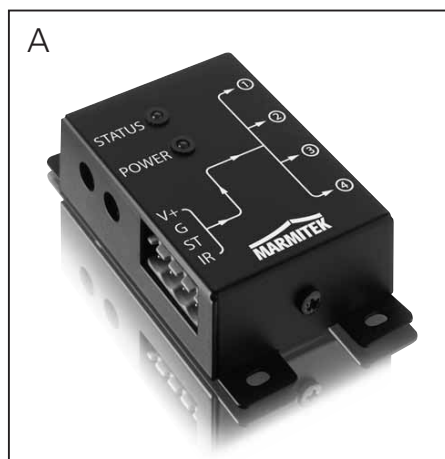
Nos félicitations avec l'achat de l'appareil Marmitek IR CONTROL 8™. Avec cela vous pouvez prolonger les signaux IR (infrarouge) des télécommandes. Le IR CONTROL 8™ rends possible de servir jusqu'à 8 AV appareils tandis qu'ils sont dans une armoire fermée ou lorsque vos appareils AV sont invisible. Le IR CONTROL 8™ est un set prolonconnectionur universel IR et est compatible avec divers d'autres produits IR de Marmitek® et également beaucoup d'autres marques.



1. LE FONCTIONNEMENT

Le récepteur IR du IR CONTROL 8™ reçoit le signal de votre télécommande, ce signal est transformé en signal électrique et est transmis au Module IR. Il est possible de raccorder sur ce module jusqu'à 8 IR LED's. Ces IR LED's transformes à nouveau le signal électrique en un signal IR qui sera reçu par le capteur IR de votre appareil AV. Tous les signaux de votre télécommande seront transmis un sur un à tous les IR LED's raccordés. Si le récepteur IR reçoit un signal IR de votre télécommande celui-ci va s'illuminer de cette manière vous pouvez contrôler le bon fonctionnement du système.

2. LE CONTENU DE L'EMBALLAGE



- A 1x Module IR
- B 1x Récepteur IR
- C 2x Rallonge IR avec 2 IR LED's
- D 1x Adaptateur d'alimentation
- E 1x Mode d'emploi

3. L'INSTALLATION

1. STATUT/STATUS

Raccordement statut pour un adaptateur d'alimentation (non fournie).

2. PUISSANCE/POWER

Raccordement pour la puissance de l'adaptateur d'alimentation (fournie).

3. (INPUT)

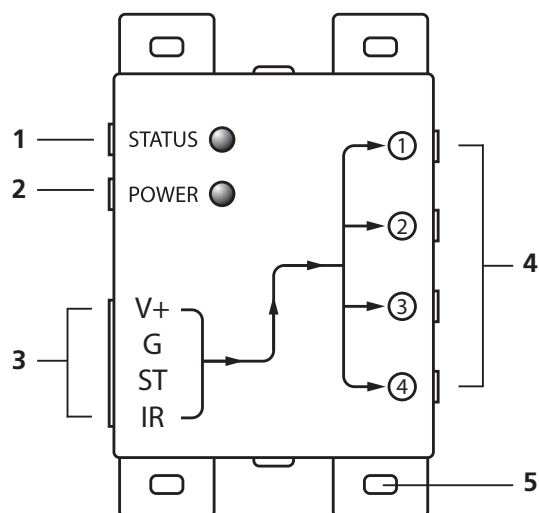
Raccordement pour max. 3 récepteur(s) IR (1x fournie).

4. (EMITTERS 1 JUSQU'À 4) TRANSMETTEURS 1 JUSQU'À 4

Raccordement pour max. 4 câbles IR de rallonge avec sur chaque câble 2 IR LED's, (2x fournie)

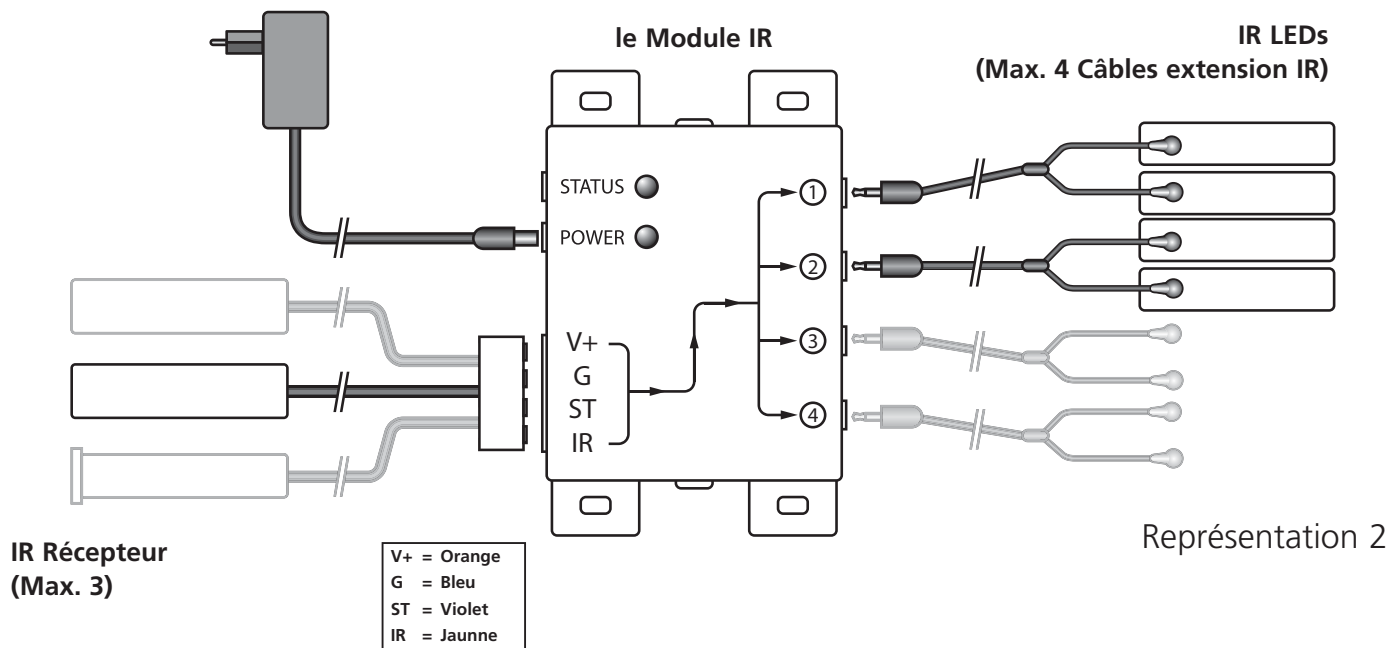
5. Points de fixation du Module IR pour un montage stable sur une surface plate

le Module IR



Représentation 1

Pour contrôler le bon fonctionnement du système il est recommandable d'abord de tester la disposition comme vous l'avez projeté. Pour cela raccorder tous les composants comme cela est indiqué ci-dessous, mais ne collez ou ne fixez pas encore les composants.

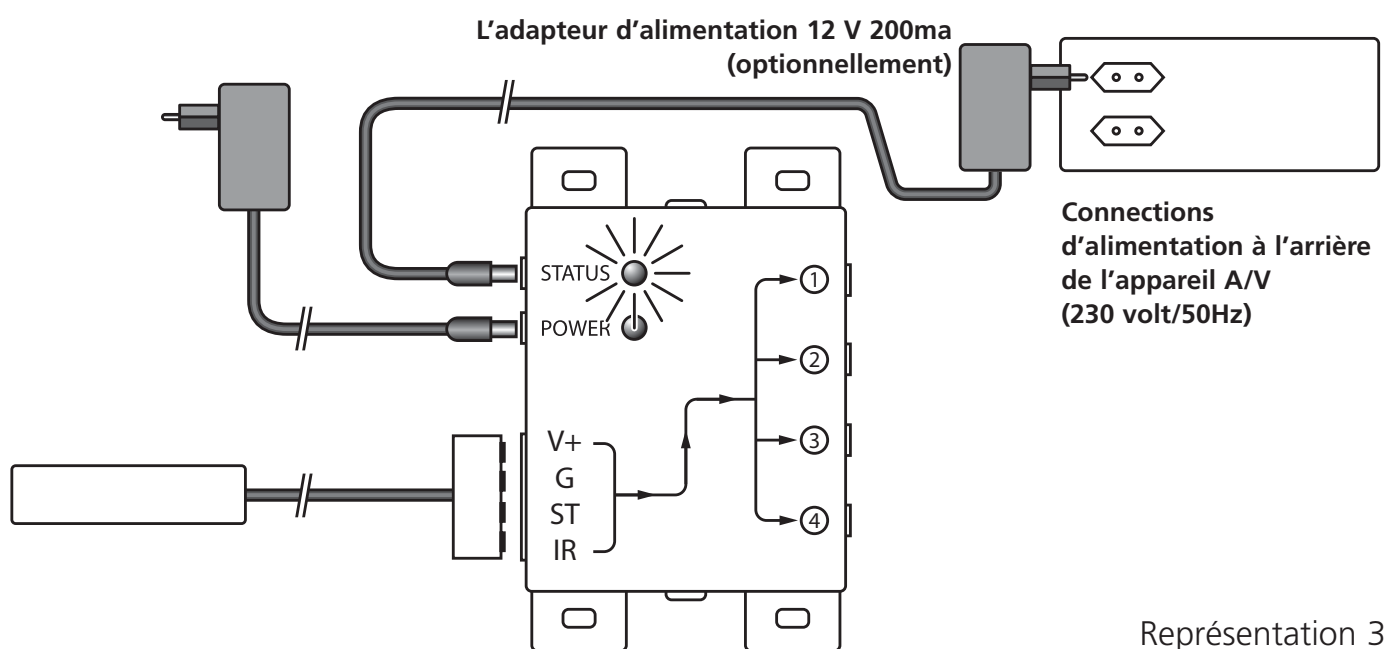


1. Montez le Module IR à un endroit que vous pouvez atteindre facilement, derrière ou à côté de vos appareils AV, et dans le voisinage d'une prise de courant (100-240Volt 50/60Hz). Tenez compte de la longueur des fils de l'IR LED's et faites en sorte que les raccordements restent si possible accessible.
2. Raccorder les fils IR de rallonge qui sont nécessaire dans les bornes de raccordement (avec 2 IR LED's) dans le Module IR (représentation 1 No 4). Un papier autocollant a été fourni avec les LED's. Avec ce papier autocollant vous pouvez fixer les IR LED's sur le display IR de vos appareils AV. Attention, cela demande de la précision. Testez d'abord la position et le fonctionnement des IR LED's avant de les collés définitivement sur le display IR de votre appareil AV.
ATTENTION: Si vous n'utilisez seulement un des deux LED's, laissez donc le deuxième IR LED inutilisé. Ne l'enlevez jamais du câble de Rallonge IR.
3. Raccordez maintenant le récepteur IR sur le Module IR, le raccordement, pour votre aisance, est déjà confirmé aux câblage du récepteur IR, veuillez faire attention à la bonne position des bornes de raccordement (les petites vis en haut), et à la couleur des fils. Si vous avez du démonter le câblage par exemple de votre téléviseur parce que les bornes de raccordement ne passes pas par un trou dans le meuble, raccordez le câblage à nouveau sur les bornes de raccordement selon le schéma de la Représentation 2.
4. Placez le récepteur IR qui est fourni de telle manière qu' il reste visible pour les rayons infrarouge de votre télécommande. Utiliser ce témoin lumineux afin de placer le récepteur IR dans un endroit sans perturbation (le témoin lumineux ne s'allume pas ou presque). Grâce au papier collant qui est fourni avec, le placement est pratiquement possible partout. Testez d'abord la bonne place avant de coller le récepteur IR définitivement. Attention! La partie collante peut sur certaine surface causer des réactions sur la couleur, ou lors de l'enlèvement des restes de colle.
5. Raccorder l'adaptateur d'alimentation sur la raccordement "POWER" (PUISSANCE) du Module IR et mettez l'adaptateur dans une prise de courant. Contrôlez si le voyant LED " POWER" (PUISSANCE) fonctionne.

Conseil :

- Avec le Module IR vous pouvez, grâce aux rallonges IR qui sont fournies, servir 4 appareils A/V simultanément, vous pouvez également avec l'aide d'un ou deux LEDs IR, optionnellement disponible, agrandir simplement jusqu'au maximum de 8 appareils A/V. (Art no 09777)
- Avec l'aide d'un IR récepteur extra vous pouvez également servir vos appareils A/V à partir d'un autre endroit (vous pouvez prolonger, si vous le désirez, les fils de raccordement du IR récepteur).
 - Récepteur IR incorporé Art nr. 08004
 - Récepteur IR non incorporé Art. 08003

STATUT RACCORDEMENT (adaptateur d'alimentation non fournie)



Vous pouvez envoyer un signal "Power Status" (statut puissance) vers le Module IR, en raccordant sur cette borne un adaptateur d'alimentation (12 VDC/200mA non fournie), qui d'après l'appareil à servir sera mis en fonction. Si l'appareil A/V ou le contact est en fonction, une LED va s'illuminée sur le Module IR pour que vous pouvez voir que l'appareil A/V est en fonction (Voir la représentation 3).

4. FOIRE AUX QUESTIONS

Le récepteur IR ne réagit pas aux signaux de mes télécommandes.

Observer les indications suivantes.

- Contrôlez les raccordements, l'adaptateur d'alimentation est-il raccordé sur la bonne raccordement? Celui-ci doit être raccordé sur la raccordement "POWER" (PUISSANCE), la petite lampe verte doit brûlée si l'adaptateur d'alimentation est branché sur la prise de courant.
- Aussi bien que le Récepteur IR à encastrer que pas à encastrer ont une sensibilité de réception d'environ 10 mètres avec un angle d'ouverture de 90 degrés. La portée des signaux dépend également de la télécommande utilisée. L'indication de réception IR LED

dans le récepteur IR va s'illuminer à la réception d'un signal IR.

- Le Récepteur IR n'est pas compatible avec certains appareils AV et modèles qui font usage d'une fréquence IR plus haute comme par exemple Bang&Olufsen (B&O)
- Veillez à ce que le Récepteur IR et le Câble de Rallonge IR soient correctement raccordés et entièrement insérés.
- Assurez-vous que les LED du câble d'extension sont collés exactement sur le capteur IR de l'appareil AV, il s'agit d'être très précis. La position exacte est facile à trouver en l'éclairant avec une torche.
- Certains écrans IR de boxes settop et à satellite sont extrêmement sensibles et faciles à surcharger. Ces appareils reçoivent alors trop de rayons infrarouges et ne fonctionneront pas ou mal. Déplacez le LED IR ou le Blaster IR afin de diminuer la réception de rayons infrarouges par l'écran IR.

Avez-vous des questions sans réponses? Veuillez vous référer sur le site www.marmitek.com.

5. CARACTÉRISTIQUES TECHNIQUES

Module IR

Alimentation "POWER" (PUISSANCE):	100-240VAC 50/60Hz, 12VC 500mA (fournie)
Alimentation STATUT:	12VDC 200mA. borne de raccordement, - 5.5mm extérieur/ +2.1mm intérieur (non fournie).
Raccordement IR LED's:	4x3.5mm fiche jack (mono).
Raccordement Récepteur IR:	1 Connecteur pour maximum 3 récepteur en raccordement parallèle.
Dimensions:	85x49x24mm (inclusif les points de fixation)

Récepteur IR encastrer

Fréquence:	30-60 KHz.
Portée IR:	± 10 mètres.
Longueur de câbles:	4 mètres, possibilité de rallonger jusqu'à max. 300 mètres (UTP ou équivalent).
Récepteur IR:	Indication réception LED (blinking LED).
Angle de réception IR:	90° (+45°/-45° depuis le centre).
Dimensions block récepteur:	32x13x12mm.

Récepteur IR encastrer (optionnellement)

Fréquence:	30-60 KHz
Portée IR:	± 10 mètres
Longueur de câbles:	2 mètres, possibilité de rallonger jusqu'à max. 300 mètres (UTP ou équivalent).

Récepteur IR:	Indication réceptionLED.
Angle de réception IR:	90° (+45°/-45° depuis le centre).
Dimensions récepteur:	diamètre 15.9mm, mesure de perçage 16mm Longueur 50mm profondeur d'encastrement 55mm Épaisseur maximale des matériaux 40mm

Câble de rallonge IR

Raccordement:	3.5mm fiche jack
IR LED's:	2x LED IR
Longueur de câbles:	3 mètres (depuis les bornes de raccordement jusqu'à la scission 2 mètres, et à partir de la scission jusqu'aux LED's 1 mètre).

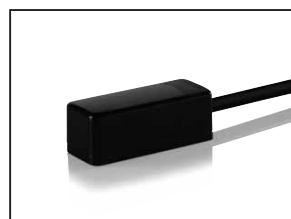
6. DISPONIBLE EN OPTION

Récepteur IR supplémentaire

Non encastrer Art no : 08003

Encastrer Art no : 08004

Avec l'aide d'un récepteur IR supplémentaire vous pouvez servir vos appareils AV à partir d'un autre endroit. Voir pour plus d'information www.marmitek.com.



08003



08004

Câble de rallonge IR supplémentaire Art no : 09777

Avec l'aide d'une rallonge IR supplémentaire vous pouvez servir 2 appareils AV supplémentaire (agrandissement jusqu'à maximum 8 AV appareils).

Voir pour plus d'information www.marmitek.com



09777

Télécommande additionnelle

Si vous voulez manier vos appareils depuis plusieurs emplacements de la maison, ou si vous ne voulez utiliser qu'une seule télécommande pour tous vos appareils AV, choisissez-en une de la série complète de télécommandes universelles de Marmitek. Celles-ci remplacent presque toutes les télécommandes que vous utilisez actuellement.

Vous trouverez des renseignements additionnels concernant ces télécommandes universelles sur le site www.marmitek.com.



Informations environnementales pour les clients de l'Union européenne

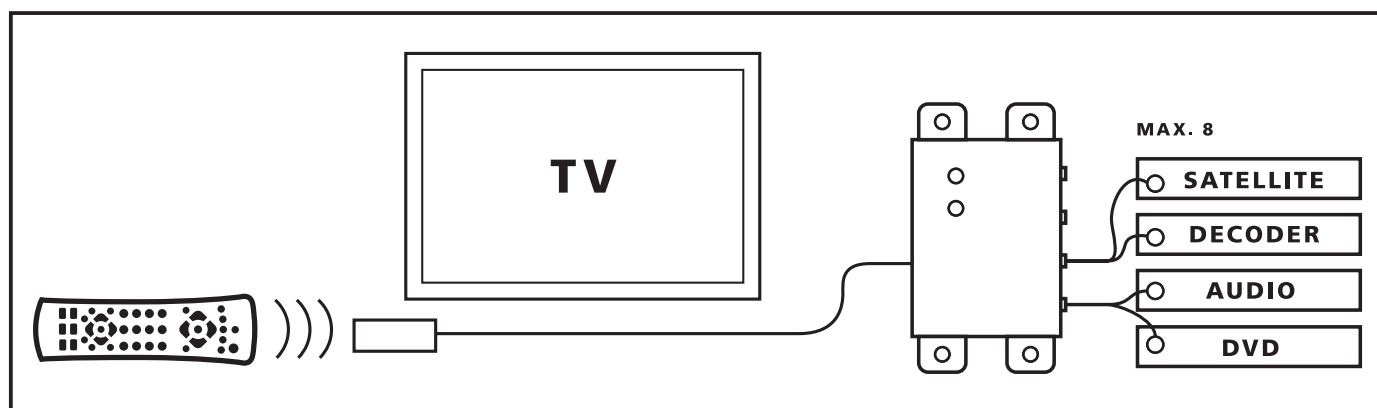
La directive européenne 2002/96/CE exige que l'équipement sur lequel est apposé ce symbole sur le produit et/ou son emballage ne soit pas jeté avec les autres ordures ménagères. Ce symbole indique que le produit doit être éliminé dans un circuit distinct de celui pour les déchets des ménages. Il est de votre responsabilité de jeter ce matériel ainsi que tout autre matériel électrique ou électronique par les moyens de collecte indiqués par le gouvernement et les pouvoirs publics des collectivités territoriales. L'élimination et le recyclage en bonne et due forme ont pour but de lutter contre l'impact néfaste potentiel de ce type de produits sur l'environnement et la santé publique. Pour plus d'informations sur le mode d'élimination de votre ancien équipement, veuillez prendre contact avec les pouvoirs publics locaux, le service de traitement des déchets, ou l'endroit où vous avez acheté le produit.

AVISOS DE SEGURIDAD

- Para evitar un cortocircuito, este producto solamente se usa en casa y en habitaciones secas. No exponga los componentes del sistema a la lluvia o a la humedad. No se use cerca de una bañera, una piscina, etc.
- No exponga los componentes del sistema a temperaturas extremadamente altas o a focos de luz fuertes.
- En caso de uso indebido o modificaciones y reparaciones montados por su mismo, la garantía se caducará. En caso de uso indebido o impropio, Marmitek no asume ninguna responsabilidad para el producto. Marmitek no asume ninguna responsabilidad para daños que resultan del uso impropio, excepto según la responsabilidad para el producto que es determinada por la ley.
- Este producto no es un juguete. Asegúrese de que está fuera del alcance de los niños.
- Nunca abra el producto (a excepción de compartimiento de pilas): Puede contener piezas que se encuentren bajo una tensión mortal. Deja las reparaciones o servicios a personal experto.
- Adaptador de red: No conecte el adaptador de red a la red de alumbrado antes de que haya controlado si la tensión de red corresponde con el valor indicado en la estampa de tipo. Nunca conecte un adaptador de si éste está dañado. En este caso, por favor entre en contacto con su proveedor.

INTRODUCCION

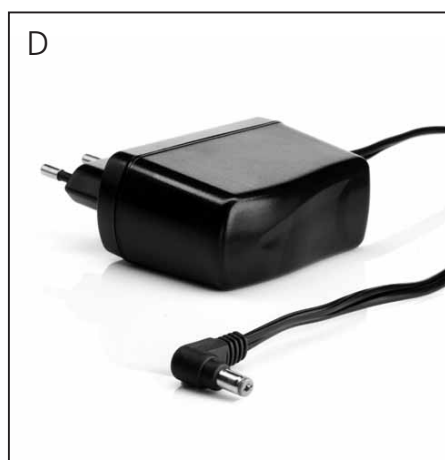
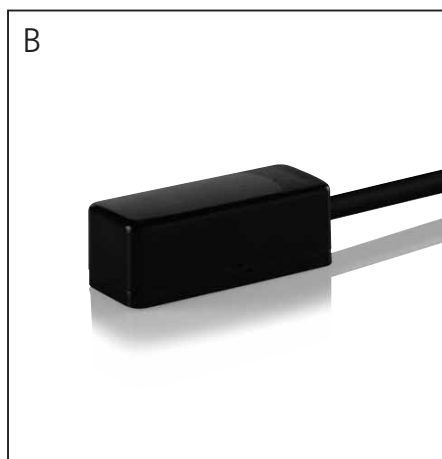
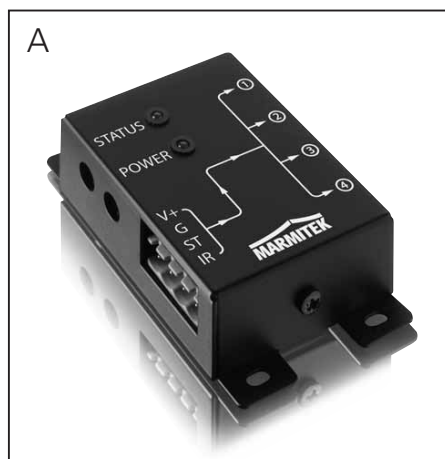
Felicidades por la compra del Marmitek IR CONTROL 8™. Con este podrá prolongar las señales IR (infrarrojas) de su mando a distancia. Con el IR CONTROL 8™ se pueden controlar hasta 8 aparatos AV, aunque se encuentren dentro de un armario cerrado o fuera del alcance de la vista. El IR CONTROL 8™ consiste en un set de un cable de extensión infrarrojo universal que es posible intercambiar con otros productos IR de Marmitek® y otras marcas.



1. FUNCIONAMIENTO

El receptor IR del IR CONTROL 8™ recibe la señal del mando a distancia y la convierte en una señal eléctrica, que se transfiere al módulo IR. Con este módulo pueden conectarse hasta 8 LEDs IR. Los LEDs IR convierten la señal eléctrica de nuevo en una señal infrarroja, que es recibida por el sensor IR de su aparato AV. Todas las señales del mando a distancia se transmiten uno por uno a todos los LEDs IR conectados. El receptor IR resplandece cuando recibe una señal IR del mando a distancia así podrá controlar el funcionamiento del sistema.

2. CONTENIDO DEL EMBALAJE



- A** 1x Módulo IR
- B** 1x Receptor IR
- C** 2x Cable de extensión IR con 2 LEDs IR
- D** 1x Adaptador de alimentación
- E** 1x Modo de empleo

3. INSTALACION

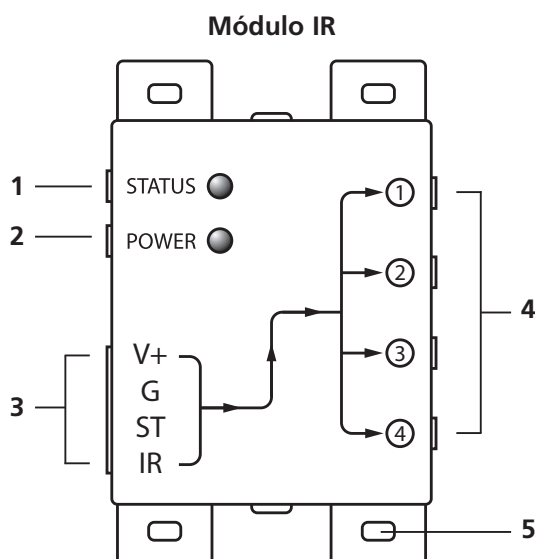


Ilustración 1

- 1. STATUS** Conexión para un adaptador de alimentación STATUS (no incluido).
- 2. POWER** Conexión para un adaptador de alimentación POWER (incluido).
- 3. (INPUT)** Conexión para 3 receptores IR (como máximo) (1x incluido).
- 4. (EMITTERS 1 a 4)** Conexión para 4 cables de extensión IR (como máximo) cada uno con 2 LEDs IR (2x incluidos).
- 5. Agujeros de sujeción** para el montaje estable del módulo IR en un fondo plano.

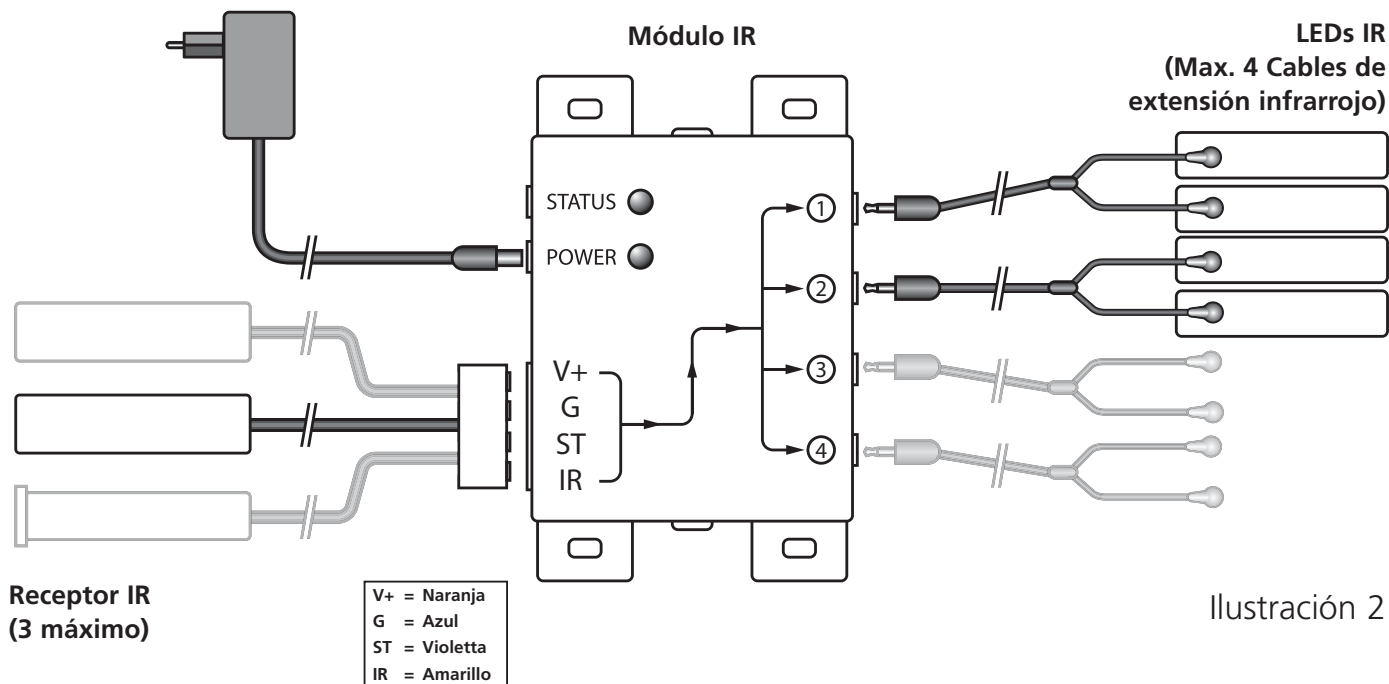


Ilustración 2

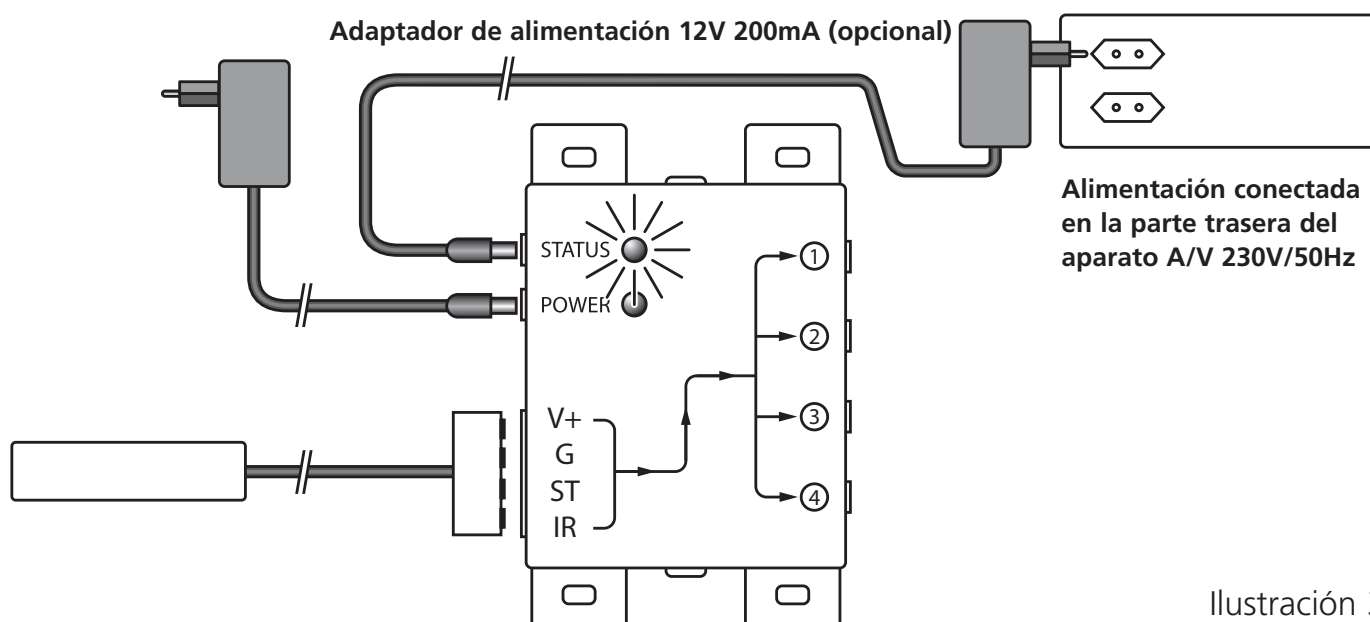
Le aconsejamos que pruebe la mejor posición para controlar el funcionamiento del sistema. Conecte todos los elementos como queda descrito abajo, pero no pegue o atornille los componentes aún.

1. Coloque el módulo IR en un sitio accesible detrás o al lado de los aparatos A/V y cerca de un enchufe de (100-240Volt 50/60Hz). Fíjese en la longitud de los cables de los LEDs IR y tenga cuidado de que las conexiones queden accesibles.
2. Enchufe los cables de extensión IR (con dos LEDs IR) en el módulo IR (ilustración 1 no. 4). Los LEDs IR tienen una lámina autoadhesiva para pegarlos en la ventanilla IR del aparato A/V. Atención: compruebe el funcionamiento de los LEDs IR antes de pegarlos definitivamente en la ventanilla IR del aparato A/V en cuestión.
CUIDADO: Si sólo utiliza uno de los dos LEDs, deje el segundo LED IR sin usar. ¡Nunca lo quite del prolongador IR!
3. Conecte ahora el receptor IR con el módulo IR. La abrazadera de conexión está fijada en los cables del receptor IR. Al conectar el receptor, fíjese en la posición justa (tornillos arriba) y los colores de los cables. Si ha de soltar los cables porque p.e. la abrazadera de conexión es demasiado grande para un agujero en el mueble, siempre tiene que conectar los cables con la abrazadera según el esquema de conexión en ilustración 2.
4. Coloque el receptor IR incluido de tal manera que esté a la vista del mando a distancia infrarrojo y fuera. Utilice este LED de indicación para colocar el receptor IR en el lugar con menos interferencias (el LED de indicación no se enciende, o apenas lo hace). Con la lámina autoadhesiva puede colocarse en casi todos los sitios. Antes de pegar el receptor IR definitivamente, ha de buscar el lugar apropiado. ¡Atención! La lámina autoadhesiva puede causar decoloraciones en ciertas superficies o dejar restos de pegamento cuando la quite.
5. Conecte el adaptador de alimentación con la Conexión "POWER" del módulo IR y enchufe el adaptador. Compruebe si el LED "POWER" está encendido.

AVISO:

- Con el módulo IR pueden manejarse hasta 4 aparatos por medio de los cables de extensión IR. Si utiliza un IR LEDs (opcionalmente adquirible), puede aumentar el número de aparatos A/V a manejar a 8 como máximo (no. de art. 09777).
- Si emplea un receptor IR adicional, podrá manejar también los aparatos A/V desde otro lugar (el cable de conexión del receptor IR puede prolongarse).
 - Receptor IR montaje empotrado no. de art. 08004
 - Receptor IR montaje no empotrado no. de art. 08003

CONEXION STATUS (adaptador de alimentación no incluido)



Se puede enviar una señal de Power Status al módulo IR, conectando un adaptador de alimentación (no incluido; 12VDC/200mA). El adaptador se conmuta por el aparato a manejar. Cuando el aparato A/V está encendido, resplandecerá un LED tanto en el módulo IR (vea ilustración 3).

4. PREGUNTAS FRECUENTES

El receptor IR no reacciona a las señales de los mandos a distancia

Siga las siguientes instrucciones:

- Compruebe las conexiones, ¿está el adaptador de alimentación conectado en la conexión correcta? Ha de estar conectado con la conexión "POWER". La lámpara verde se enciende si el adaptador está enchufado.
- Tanto el receptor IR montaje empotrado, como el receptor IR montaje no empotrado tienen una sensibilidad de recepción de más o menos 10 metros en un ángulo de 90 grados. El alcance depende también del mando a distancia que utilice. El LED que indica la recepción en el receptor IR se encenderá cuando reciba una señal IR.
- El receptor IR no funciona con ciertos aparatos A/V y ciertos modelos que emplean una frecuencia IR más alta como p.e. Bang&Olufsen (B&O).

- Es importante que el Receptor IR y el Cable de Extensión IR estén correctamente conectados y completamente enchufados.
- Asegúrese que los LED del cable de extensión IR están pegados precisamente en el sensor infrarrojo del aparato A/V. Puede determinar la posición exacta por iluminar el sensor con una linterna.
- Algunas ventanillas IR de los set-top box o de los box satellite son muy sensibles y fácilmente a sobrecargar. Estos aparatos reciben demasiada radiación infrarroja lo que influye negativamente en su funcionamiento. En este caso ha de desplazar el LED IR o el IR Blaster de manera que la ventanilla IR reciba menos luz infrarroja.

Si tiene otras preguntas, visite también www.marmitek.com.

5. DATOS TECNICOS

Módulo IR

Alimentación POWER:	100-240VAC 50/60Hz, 12VC 500mA (incluido)
Alimentación STATUS:	12VDC 200mA clavija, - 5.5mm fuera / + 2.1mm dentro de la casa (no incluido)
Conexiones LEDs IR:	4x 3,5mm jack plug (mono)
Conexión receptor IR:	1 Conector para máx. 3 receptores, conectados paralelamente
Dimensiones:	85x49x24mm (incluidos los puntos de sujeción)

Receptor IR montaje no empotrado

Frecuencia alcance:	30-60 KHz
Recepción IR alcance:	± 10 metros
Longitud de cables:	4 metros, pueden prolongarse hasta 300 metros (UTP o equivalente) como máximo
Receptor IR:	Indicación de recepción LED
Ángulo de recepción IR:	90° (+45°/-45° desde el centro)
Dimensiones del bloque receptor:	32x13x12mm

Receptor IR montaje empotrado (opcional)

Frecuencia alcance:	30-60 KHz
Recepción IR alcance:	± 10 metros
Longitud de cables:	2 metros, pueden prolongarse hasta 300 metros (UTP o equivalente) como máximo
Receptor IR:	Indicación de recepción LED
Ángulo de recepción IR:	90° (+45°/-45° desde el centro)
Dimensiones del receptor:	Diámetro 15.9mm - tamaño del taladro 16mm Longitud 50mm - profundidad de empotrado 55mm Grosor máximo del material 40mm

Cable de extensión IR

Conexión:	3,5mm jack plug
LEDs IR:	2x LED IR
Longitud de cables:	3 metros (de clavija a división 2m, de división a LED 1m)

6. TAMBIÉN A LA VENTA

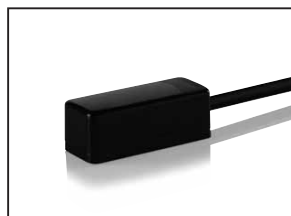
Receptor IR adicional.

Montaje no empotrado No. de art.: 08003

Montaje empotrado No. de art.: 08004

Con un receptor IR adicional, los aparatos AV también pueden manejarse desde otra habitación.

Para más información vea también www.marmitek.com.



08003



08004

Cable de extensión IR adicional No. de art.: 09777

Con un cable de extensión IR adicional pueden manejarse dos aparatos AV adicionales (puede ampliarse hasta 8 aparatos AV como máximo). Para más información vea también www.marmitek.com.



09777

Mando a distancia adicional

Si desea manejar su equipo desde varios lugares en casa o si quiere emplear un único mando a distancia para todos los aparatos AV, Marmitek le ofrece un serie completo de mandos a distancia universales. Estos mandos a distancia universales sustituyen todo mando a distancia que emplea actualmente.

Más información sobre los mandos a distancia puede encontrar en www.marmitek.com



Información medioambiental para clientes de la Unión Europea

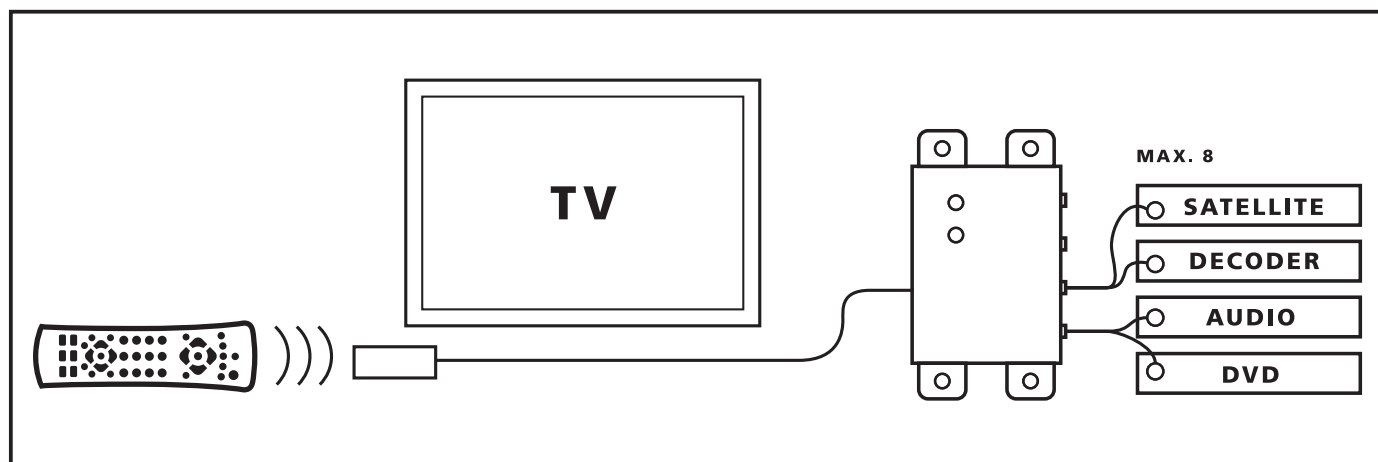
La Directiva 2002/96/CE de la UE exige que los equipos que lleven este símbolo en el propio aparato y/o en su embalaje no deben eliminarse junto con otros residuos urbanos no seleccionados. El símbolo indica que el producto en cuestión debe separarse de los residuos domésticos convencionales con vistas a su eliminación. Es responsabilidad suya desechar este y cualesquiera otros aparatos eléctricos y electrónicos a través de los puntos de recogida que ponen a su disposición el gobierno y las autoridades locales. Al desechar y reciclar correctamente estos aparatos estará contribuyendo a evitar posibles consecuencias negativas para el medio ambiente y la salud de las personas. Si desea obtener información más detallada sobre la eliminación segura de su aparato usado, consulte a las autoridades locales, al servicio de recogida y eliminación de residuos de su zona o pregunte en la tienda donde adquirió el producto.

PRECAUZIONI DI SICUREZZA

- Per evitare il pericolo di cortocircuito utilizzare questo prodotto esclusivamente al coperto e in luoghi asciutti. Non esporre i componenti di questo prodotto a pioggia o umidità. Non utilizzare vicino alla vasca da bagno, piscina, ecc.
- Non esporre i componenti del sistema a temperature eccessivamente alte o a fonti intense di luce.
- In caso di utilizzo scorretto, di riparazioni o modifiche apportate personalmente decade qualsiasi garanzia. Marmitek declina ogni responsabilità per i danni derivanti da un utilizzo non appropriato del prodotto o da utilizzo diverso da quello per cui il prodotto è stato creato. Marmitek declina ogni responsabilità per danni consequenziali ad eccezione della responsabilità civile sui prodotti.
- Questo prodotto non è un giocattolo: tenerlo lontano dalla portata dei bambini.
- Non aprire mai il prodotto (vano batteria escluso): L'apparecchio può contenere componenti la cui tensione è estremamente pericolosa. Lasciare fare riparazioni o modifiche esclusivamente a personale esperto.
- Alimentatore: Collegare l'alimentatore alla presa di corrente solamente dopo avere controllato che la tensione della rete elettrica corrisponda alle indicazioni riportate sulla targhetta. Non utilizzare mai un alimentatore danneggiato. In tal caso rivolgersi al proprio rivenditore.

INTRODUZIONE

Congratulazioni per l'acquisto di Marmitek IR CONTROL 8™. Con Marmitek IR CONTROL 8™ potete ampliare i segnali infrarossi (IR) dei vostri telecomandi e controllare sino a 8 apparecchi audio/video anche se collocati in un mobile chiuso o fuori vista. IR CONTROL 8™ è un set universale estensore a IR compatibile con diversi altri prodotti a IR di Marmitek® o di molte altre marche.

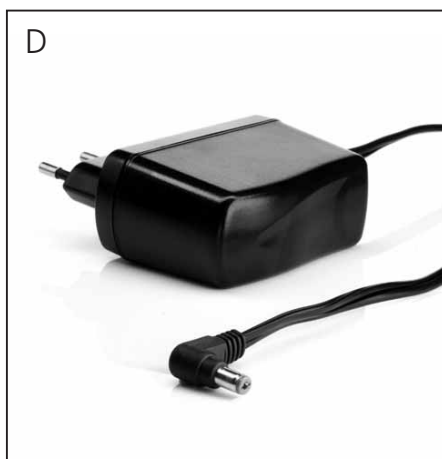
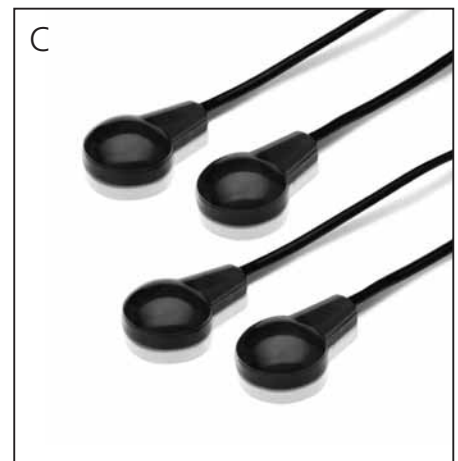
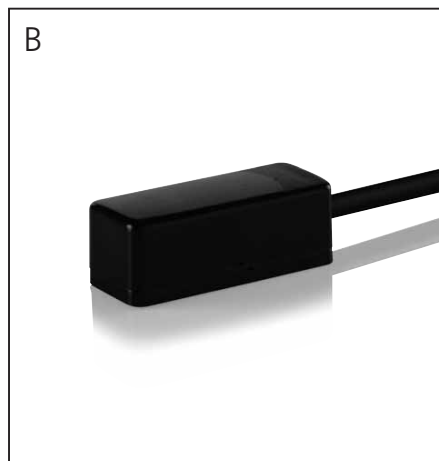
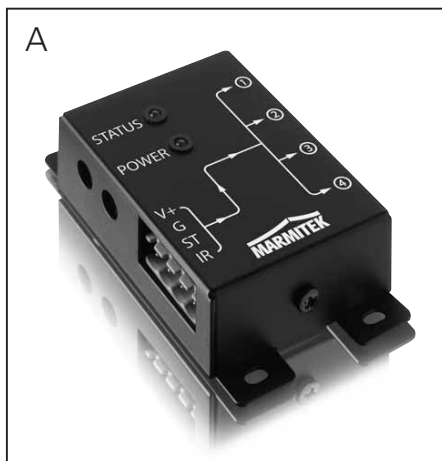


1. FUNZIONAMENTO

Il ricevitore a infrarossi di IR CONTROL 8™ riceve il segnale del telecomando e lo trasforma in un segnale elettrico. Questo viene trasmesso al Modulo a IR, al quale si possono collegare fino a 8

LED a IR. Questi ultimi riconvertono il segnale elettrico in un segnale a IR che viene ricevuto dal sensore IR dell'apparecchio audio/video. Tutti i segnali del telecomando vengono trasmessi, uno per uno, a tutti i LED a IR collegati. Se il Ricevitore a IR riceve un segnale dal telecomando, si illumina in tal modo si può controllare il corretto funzionamento del sistema.

2. IL KIT COMPRENDE



- A. 1 x Modulo a IR
- B. 1 x Ricevitore a IR
- C. 2 x cavo di prolunga a IR con 2 LED a IR
- D. 1 x Adattatore di alimentazione
- E. 1 x Manuale d'istruzioni

3. INSTALLAZIONE

1. **STATUS** Collegamento per adattatore di alimentazione STATUS (non incluso).
2. **POWER** Collegamento per adattatore di alimentazione POWER (incluso).
3. **(INPUT)** Collegamento per max. 3 Ricevitori a IR (1x incluso).
4. **(EMITTENTI 1 till 4)** Collegamento per max. 4 cavi di prolunga a IR ciascuno con 2 LED a IR, (2x incluso).
5. **Fori di fissaggio** per un montaggio stabile del Modulo a IR su una superficie piana.

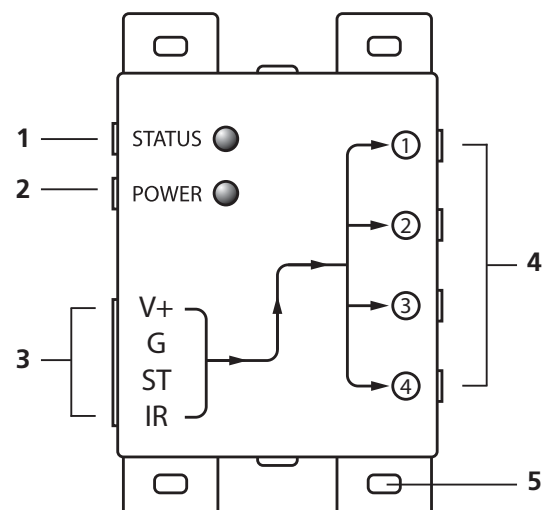


Figura 1

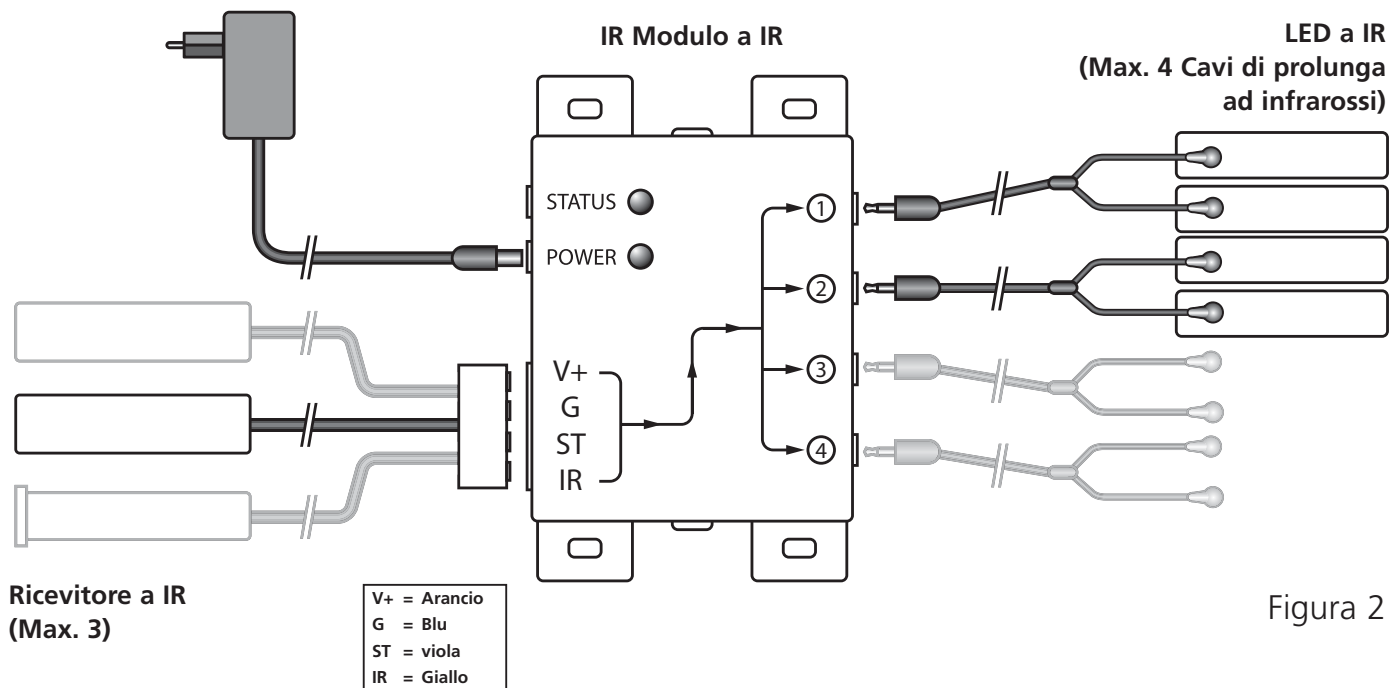


Figura 2

Per controllare il corretto funzionamento del sistema si consiglia di testare dapprima la disposizione pianificata. A tal fine, collegare tutti i componenti come descritto di seguito, senza tuttavia applicarli o avvitarli fermamente.

1. Montare il Modulo a IR in un luogo accessibile, dietro o accanto agli apparecchi audio-video ed in prossimità di una presa da (100-240Volt 50/60Hz), tenendo conto della lunghezza del cavo dei LED a IR e prestando attenzione che i collegamenti rimangano quanto più possibile accessibili.
2. Inserire i cavi di prolunga a IR necessari (con i 2 LED a IR) nel Modulo a IR (figura 1, 4). I LED a IR sono dotati di una pellicola autoadesiva con cui si possono fissare alla finestra a IR dell'apparecchio audio/video. Attenzione: questa operazione richiede precisione. Testare la posizione ed il funzionamento dei LED prima di applicarli definitivamente sulla finestra a IR dell'apparecchio audio/video.
Attenzione: utilizzare soltanto uno dei 2 LED, non utilizzare il secondo LED a IR. Non toglierlo mai dal cavo di prolunga a IR.
3. Collegare ora il Ricevitore al Modulo a IR. Per comodità, il morsetto è già fissato al cablaggio del Ricevitore a IR. Durante l'inserimento prestare attenzione che la posizione (viti sopra) ed i colori del cablaggio siano corretti. Se si devono scollegare i cavi, ad esempio se il morsetto non è in corrispondenza di un foro nel mobile, ricollegare i cavi al morsetto secondo lo schema delle connessioni riportato in Figura 2.
4. Posizionare il Ricevitore a IR in dotazione in modo che sia visibile per il telecomando a infrarossi. Il LED indicatore IR sul ricevitore IR si accenderà o lampeggerà quando riceve l'irradiazione IR. Usare questo LED indicatore per sistemare il ricevitore IR nel luogo meno disturbato (LED indicatore non si accende o si accende appena). La striscia autoadesiva in dotazione ne consente il posizionamento pressoché dovunque. Fare delle prove per individuare il punto corretto prima di applicare definitivamente il Ricevitore a IR. Attenzione: su determinate superfici la striscia autoadesiva può determinare scolorimenti o, una volta tolta, lasciare tracce di colla.
5. Collegare l'adattatore di alimentazione all'Collegamento "POWER" del Modulo a IR ed inserirlo in una presa. Controllare che il LED "POWER" sia acceso.

CONSIGLIO:

- Grazie ai cavi di prolunga a IR in dotazione con il Modulo a IR si possono comandare 4 apparecchi audio/video, facilmente estendibili ad un massimo di 8 con l'ausilio del LED a IR disponibile come optional (Art nr. 09777).
- Con un ulteriore Ricevitore a IR gli apparecchi audio/video si possono comandare anche da un altro luogo (è possibile allungare a piacere il cavo di connessione del Ricevitore a IR).
 - Ricevitore a IR da incasso Art n°. 08004
 - Ricevitore a IR da appoggio Art n°. 08003

COLLEGAMENTO STATUS (Adattatore di alimentazione non incluso)

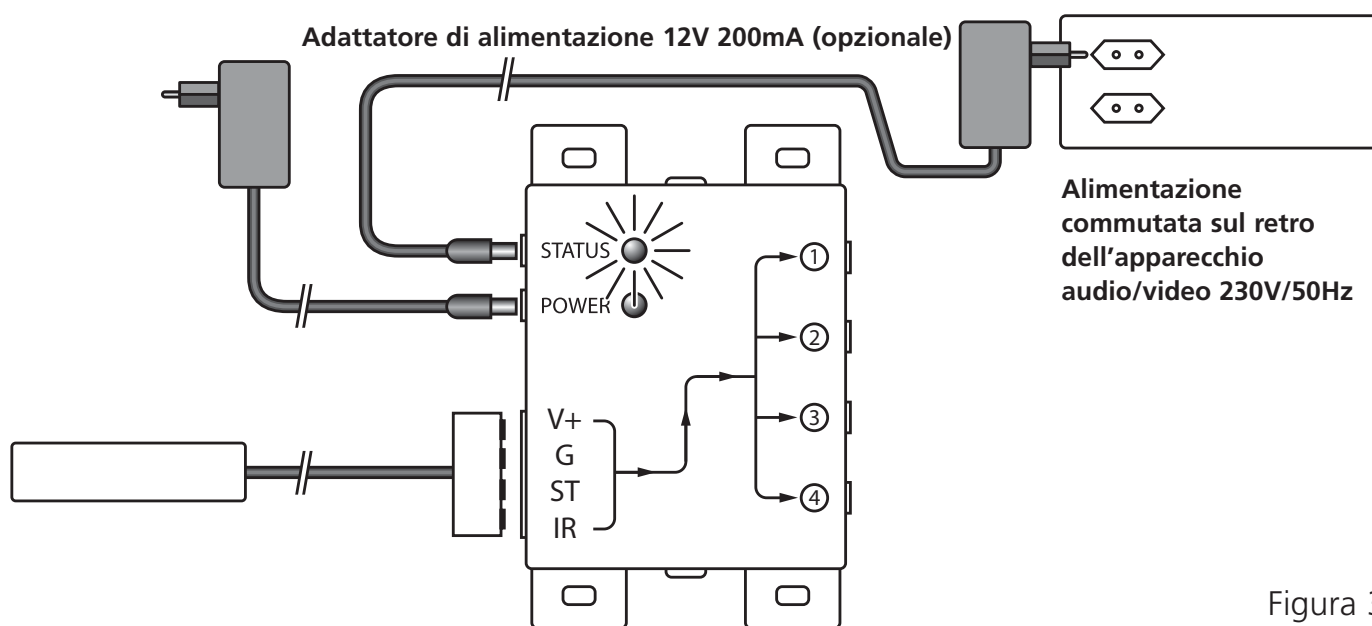


Figura 3

È possibile inviare un segnale Power Status al Modulo a IR collegando a questa connessione un adattatore di alimentazione (non incluso; 12VDC/200mA), che viene attivato dall'apparecchio da comandare. Se l'apparecchio audio/video o il contatto è in funzione, si accende un LED e nel Modulo a IR. Si può vedere in tal modo se l'apparecchio audio/video è acceso (vedere Figura 3).

4. DOMANDE FREQUENTI

Il Ricevitore a IR non riceve i segnali del telecomando.

Attenersi alle seguenti istruzioni:

- Controllare le connessioni, l'adattatore di alimentazione è collegato al collegamento corretto? Deve essere collegato al collegamento "POWER". Se l'adattatore di alimentazione è inserito nella presa si accende la luce verde.
- Sia il Ricevitore a IR da incasso che quello da appoggio hanno una sensibilità di ricezione di circa 10 metri, con un angolo di apertura di 90 gradi. Inoltre, la ricezione dipende dal telecomando utilizzato. Il LED che indica la ricezione nel Ricevitore a IR si accende alla ricezione di un segnale a IR.
- Il Ricevitore a IR non funziona in combinazione di apparecchi audio/video e modelli che impiegano un frequenza IR superiore, ad esempio Bang&Olufsen (B&O).

- Assicurarsi che il ricevitore IR ed il cavo di prolunga IR siano collegati nel modo giusto e che siano completamente infilati.
- Assicurarsi che i LED del cavo di prolunga IR siano attaccati esattamente sul sensore a infrarossi del dispositivo AV, richiede precisione! È facile trovare la posizione esatta illuminandolo con una lampadina tascabile.
- Alcune finestre IR dei set top box e dei box satellitari sono molto sensibili e quindi facili da sovrappilotare. Questi apparecchi ricevono una radiazione infrarossa troppo grande e di conseguenza non funzioneranno più o male. Spostare il LED IR o il Blaster IR in modo tale da ricevere meno luce infrarossa attraverso la finestra IR.

Per quesiti a cui non trovate risposta qui sopra, vi invitiamo a visitare www.marmitek.com.

5. CARATTERISTICHE TECNICHE

Modulo a IR

Alimentazione POWER:	100-240VAC 50/60Hz, 12VC 500 mA (in dotazione).
Alimentazione STATUS:	12VDC 200 mA. spina, - 5.5 mm esterno / + 2.1 mm interno (non inclusa).
Connessinoni ai LED a IR:	4x 3,5 mm spina jack (mono).
Connessione al Ricevitore a IR:	1 Connettore per max. 3 ricevitori collegati in parallelo.
Dimensioni:	85x49x24 mm (compresi i punti di fissaggio).

IRicevitore a IR da appoggio

Range di frequenza:	30-60 KHz.
Range di ricezione IR:	± 10 metri.
Lunghezza del cavo:	4 metri, allungabile sino a max 300 metri (UTP o equivalente).
Ricevitore a IR:	LED indicazione ricezion (LED lampeggiante).
Angolo di ricezione IR:	90° (+45°/-45° dal centro).
Dimensioni del blocco ricevitore:	32x13x12mm.

Ricevitore IR da incasso (opzionale)

Range di frequenza:	30-60 KHz.
Range di ricezione IR:	± 10 metri.
Lunghezza del cavo:	2 metri, allungabile sino a max 300 metri (UTP o equivalente).
Ricevitore a IR:	LED indicazione ricezion
Angolo di ricezione IR:	90° (+45°/-45° dal centro).
Dimensioni del Ricevitore:	Diametro 15.9 mm - misure di perforazione 16 mm Lunghezza 50 mm - profondità incasso 55 mm Spessore massimo del materiale 40mm.

Cavo di prolunga a IR

Connessione: 3,5 mm spina jack.
LED a IR 2x LED IR
Lunghezza del cavo: 3 metri (dalla spina sino alla biforcazione 2m, dalla biforcazione al LED 1m).

6. ACCESSORI

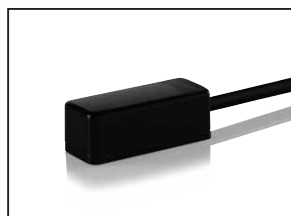
Ricettore a IR extra

Da appoggio Art. n°: 08003

Da incasso Art. n°: 08004

Con l'ausilio di un ulteriore Ricevitore a IR è possibile comandare gli apparecchi audio/video anche da un'altro luogo.

Per ulteriori informazioni consultare www.marmitek.com.



08003



08004

Cavo di prolunga a IR extra Art. n°: 09777

Grazie ad un ulteriore cavo di prolunga a IR si possono comandare 2 apparecchi audio/video in più (sino ad un massimo di 8 apparecchi audio/video). Per ulteriori informazioni consultare www.marmitek.com.



09777

Telecomando aggiuntivo

Se volete comandare le vostre apparecchiature da vari luoghi nella vostra casa, o se volete usare un solo telecomando per tutte le vostre apparecchiature AV, scegliete un telecomando universale dalle serie complete di Marmitek. Sostituiscono quasi ogni telecomando che usate ora.

Per ulteriori informazioni su questi cosiddetti telecomandi universali consultare www.marmitek.com.



Informazioni relative all'ambiente per i clienti residenti nell'Unione Europea

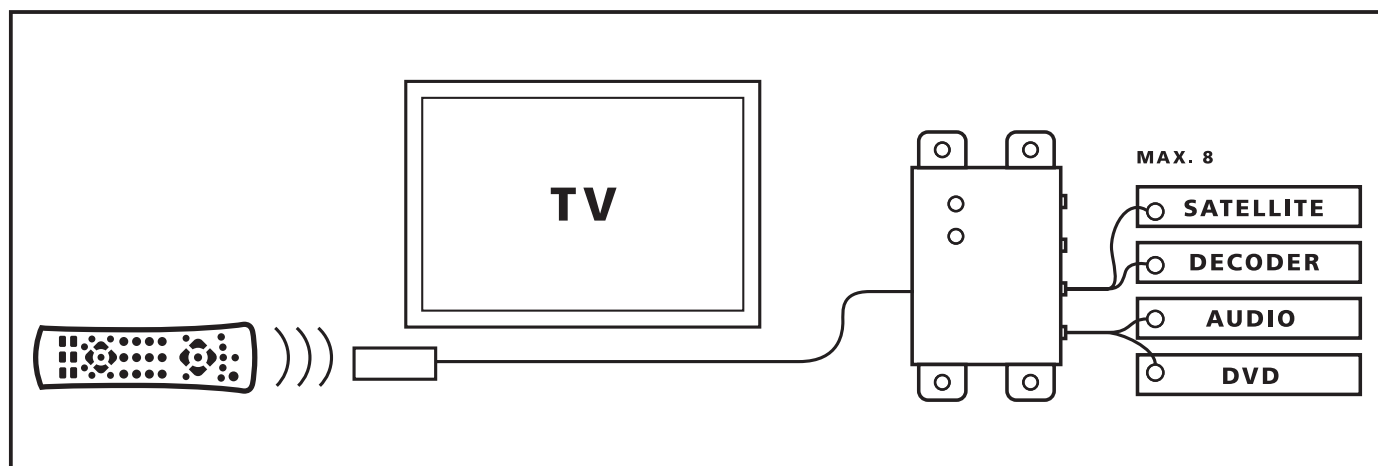
La direttiva europea 2002/96/EC richiede che le apparecchiature contrassegnate con questo simbolo sul prodotto e/o sull'imballaggio non siano smaltite insieme ai rifiuti urbani non differenziati. Il simbolo indica che questo prodotto non deve essere smaltito insieme ai normali rifiuti urbani. È responsabilità del proprietario smaltire sia questi prodotti sia le altre apparecchiature elettriche ed elettroniche mediante le strutture di raccolta indicate dal governo o dagli enti pubblici locali. Il corretto smaltimento ed il riciclaggio aiuteranno a prevenire conseguenze potenzialmente negative per l'ambiente e per la salute dell'essere umano. Per ricevere informazioni più dettagliate circa lo smaltimento delle vecchie apparecchiature in Vostro possesso, Vi invitiamo a contattare gli enti pubblici di competenza, il servizio di smaltimento rifiuti o il negozio nel quale avete acquistato il prodotto.

VEILIGHEIDSWAARSCHUWINGEN

- Om kortsluiting te voorkomen, dient dit product uitsluitend binnenshuis gebruikt te worden, en alleen in droge ruimten. Stel de componenten niet bloot aan regen of vocht. Niet naast of vlakbij een bad, zwembad, etc. gebruiken.
- Stel de componenten van uw systeem niet bloot aan extreem hoge temperaturen of sterke lichtbronnen.
- Bij oneigenlijk gebruik, zelf aangebrachte veranderingen of reparaties, komen alle garantiebepalingen te vervallen. Marmitek aanvaardt geen productaansprakelijkheid bij onjuist gebruik van het product of door gebruik anders dan waarvoor het product is bestemd. Marmitek aanvaardt geen aansprakelijkheid voor volgschade anders dan de wettelijke productaansprakelijkheid.
- Dit product is geen speelgoed. Buiten bereik van kinderen houden.
- Het product nooit openmaken: de apparatuur kan onderdelen bevatten waarop levensgevaarlijke spanning staat. Laat reparatie of service alleen over aan deskundig personeel.
- Sluit de voedingsadapter pas op het lichtnet aan nadat u hebt gecontroleerd of de netspanning overeenkomt met de waarde die op de typeplaatjes is aangegeven. Sluit een voedingsadapter nooit aan wanneer deze beschadigd is. Neem in dat geval contact op met uw leverancier.

INTRODUCTIE

Gefeliciteerd met uw aankoop van de Marmitek IR CONTROL 8™. Hiermee kunt u de IR (infrarood) signalen van afstandsbedieningen verlengen. De IR CONTROL 8™ maakt het mogelijk om tot 8 A/V apparaten te bedienen terwijl deze in een gesloten kast staan of wanneer uw A/V apparaten uit het zicht staan. De IR CONTROL 8™ is een universele IR verlenger set en is uitwisselbaar met diverse andere IR producten van Marmitek® en vele andere merken.

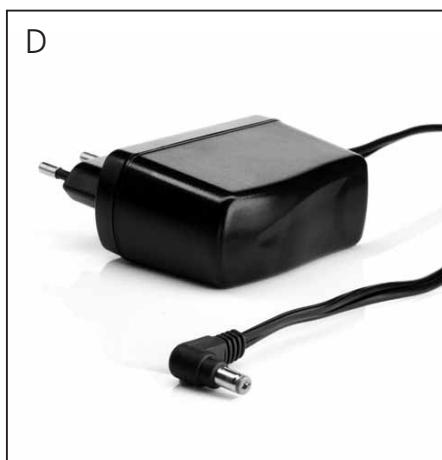
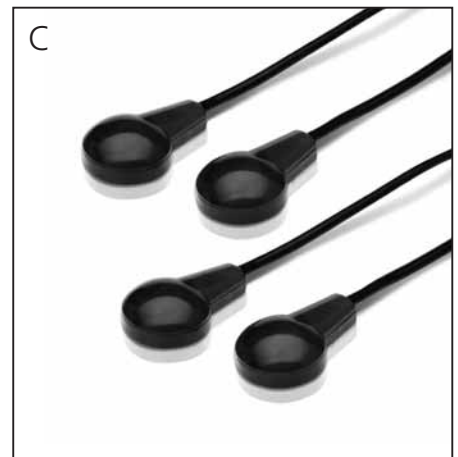
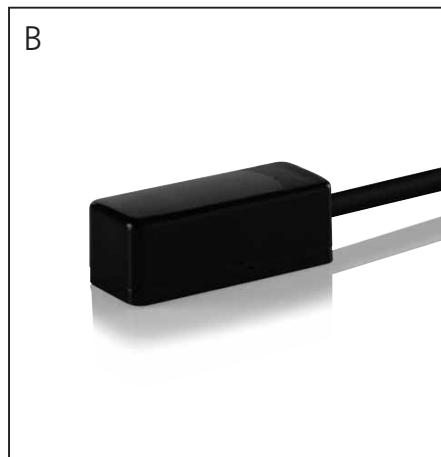
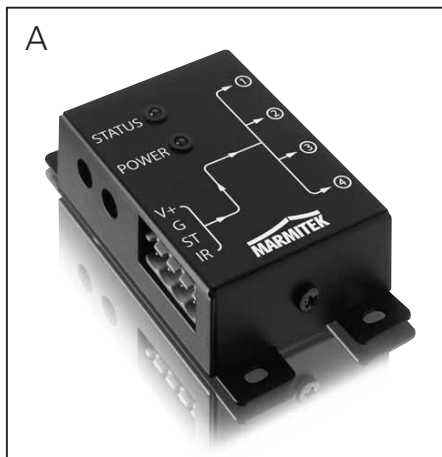


1. WERKING

De IR ontvanger van de IR CONTROL 8™ ontvangt het signaal van uw afstandsbediening en zet

het om in een elektrisch signaal dat wordt doorgegeven aan de IR Module. Op deze module kunnen tot 8 IR LED's worden aangesloten. Deze IR LED's maken van het elektrisch signaal weer een IR signaal wat door de IR sensor van uw A/V apparaat wordt ontvangen. Alle signalen van uw afstandsbediening worden één op één aan alle aangesloten IR LED's doorgegeven. Indien de IR ontvanger een IR signaal van uw afstandsbediening ontvangt zal deze oplichten zodat u het systeem kunt controleren op juiste werking.

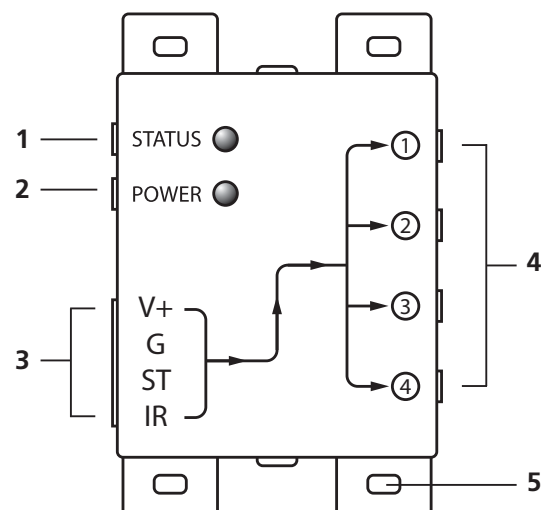
2. INHOUD VAN DE VERPAKKING



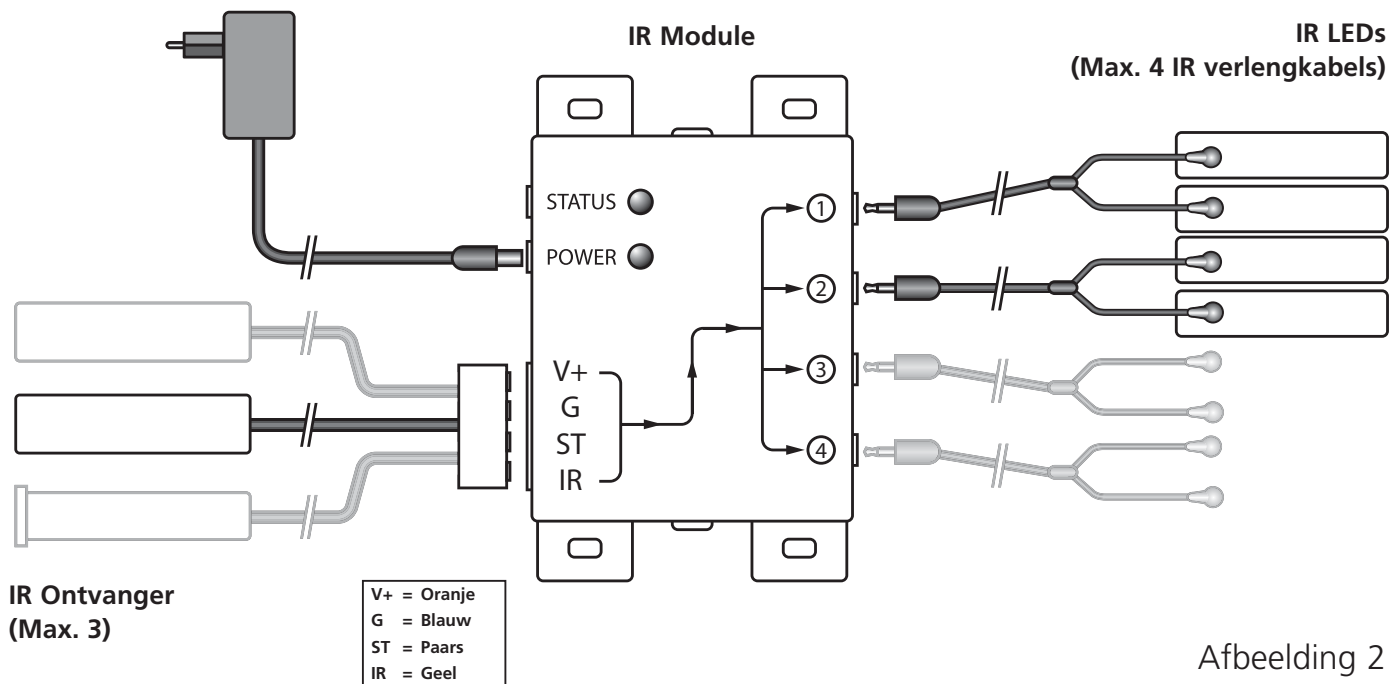
- A. 1 x IR Module
- B. 1 x IR Ontvanger (met connector)
- C. 2 x IR Verlengkabel met 2 IR LED's
- D. 1 x Voedingsadapter
- E. 1 x Gebruiksaanwijzing

3. INSTALLATIE

1. **STATUS** Aansluiting voor een STATUS voedingsadapter (niet bijgeleverd).
2. **POWER** Aansluiting voor de POWER voedingsadapter (bijgeleverd).
3. **(INPUT)** Aansluiting voor max. 3 IR ontvanger(s) (1x bijgeleverd).
4. **(EMITTERS 1 tot 4)** Aansluiting voor max. 4 IR Verlengkabels met elk 2 IR LED's, (2x bijgeleverd)
5. **Bevestigingsgaten** voor het stabiel monteren van de IR Module op een vlakke ondergrond.



Afbeelding 1



Afbeelding 2

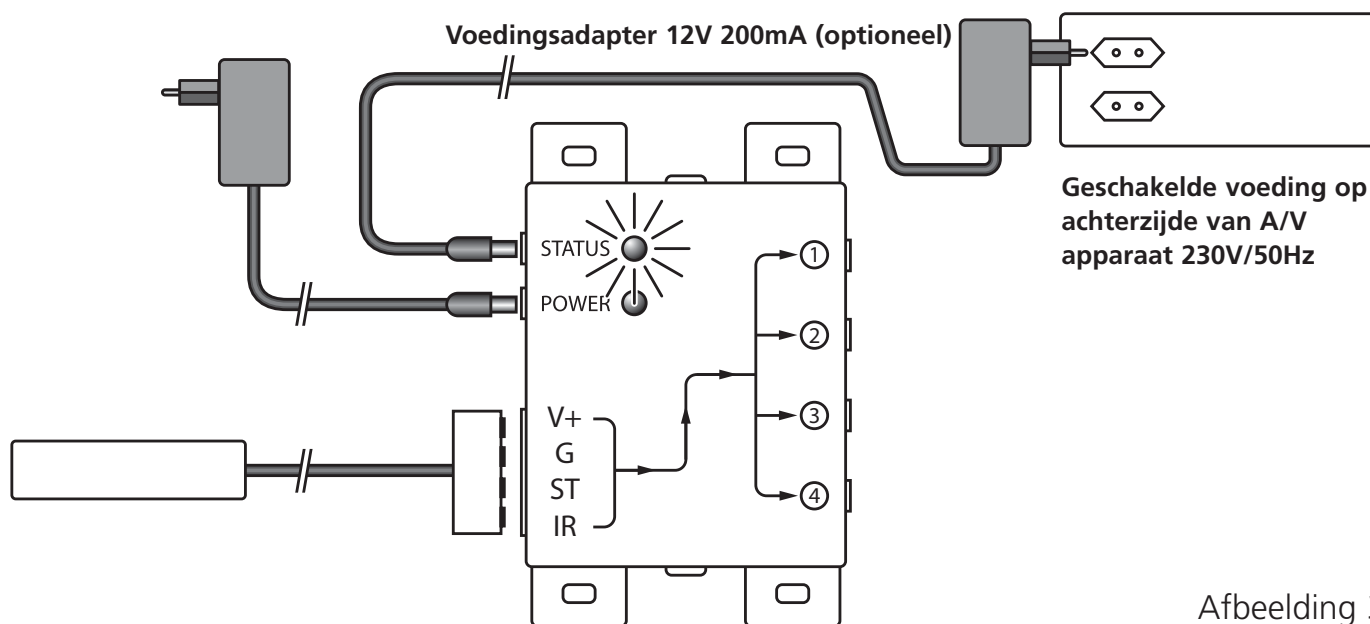
Ter controle van de goede werking van het systeem is het raadzaam om de opstelling zoals u die hebt gepland eerst te testen. Sluit hiervoor alles aan zoals hieronder omschreven maar plak of schroef de componenten nog niet vast.

1. Monteer de IR Module op een bereikbare plaats achter of naast uw AV apparaten, en in de buurt van een stopcontact (100-240Volt 50/60Hz). Houd rekening met de draadlengte van de IR LED's en let er op dat de aansluitingen zo mogelijk toegankelijk blijven.
2. Plug de benodigde IR Verlengkabels (met de 2 IR LED's) in de IR Module (Afbeelding 1, 4). Bij de IR LED's is een zelfklevende folie geleverd. Hiermee kunt u de IR LED's op het IR venster van uw AV apparaat bevestigen. Let op; dit luistert nauwkeurig. Test eerst de positie en de werking van de IR LED's voordat u ze definitief vastplakt op het IR venster van uw AV apparaat. Let op; Gebruikt u maar één van de 2 LED's, laat dan de tweede IR LED ongebruikt. Verwijder deze nooit van de Verlengkabel!
3. Sluit nu de IR Ontvanger aan op de IR Module, de aansluitklem is voor uw gemak reeds bevestigd aan de bedrading van de IR Ontvanger, let bij het inpluggen op de juiste positie (schroefjes boven) en kleuren van de bedrading. Indien u de bedrading moet losmaken omdat bv. de aansluitklem niet door een gat in het meubel past, sluit dan de bedrading weer aan op de klem volgens het aansluitschema in Afbeelding 2.
4. Plaats de bijgeleverde IR ontvanger zodanig dat deze zichtbaar is voor uw infrarood afstandsbediening. De infrarood indicatie LED op de IR ontvanger gaat branden of knipperen indien deze infraroodstraling ontvangt. Gebruik deze indicatie LED om de IR ontvanger te plaatsen op de meest storingsvrije plaats (indicatie LED gaat niet of nauwelijks branden). Door de bijgeleverde zelfklevende strip is plaatsing vrijwel overal mogelijk. Experimenteer voor de juiste plaats voordat u de IR ontvanger definitief vastplakt. Let op! De plakstrip kan op bepaalde oppervlakken verkleuring veroorzaken of bij verwijdering lijmresten achterlaten.
5. Sluit de voedingsadapter aan op de "POWER" aansluiting van de IR Module en plug de adapter in een stopcontact. Controleer of de "POWER" LED aan is.

TIP:

- Met de IR Module kunnen door middel van de bijgeleverde IR Verlengkabeltjes 4 A/V apparaten worden bediend, dit is met behulp van één of twee optioneel verkrijgbare IR LEDs eenvoudig uit te breiden naar maximaal 8 A/V apparaten, (Art nr. 09777).
- Met behulp van een extra IR Ontvanger kunt u uw A/V apparaten ook bedienen vanaf een andere plek (u kunt de aansluitdraad van de ontvanger desgewenst verlengen).
 - Inbouw IR ontvanger Art nr. 08004
 - Opbouw IR ontvanger Art nr. 08003

STATUS AANSLUITING (Voedingsadapter niet meegeleverd)



U kunt een Power Status signaal naar de IR Module sturen, door op deze aansluiting een voedingsadapter aan te sluiten (niet meegeleverd; 12VDC/200mA), welke door het te bedienen apparaat wordt geschakeld. Indien het A/V toestel of contact is ingeschakeld zal er een LED aan gaan op de IR Module, zodat u kunt zien dat het A/V apparaat is ingeschakeld (zie Afbeelding 3).

4. VEEL GESTELDE VRAGEN

De IR Ontvanger reageert niet op signalen van mijn afstandsbedieningen.

Neem de volgende aanwijzingen in acht:

- Controleer de aansluitingen, is de voedingsadapter op de juiste aansluiting aangesloten? Deze moet op de "POWER" aansluiting worden aangesloten, het groene lampje zal branden als de adapter is ingeplugd in het stopcontact.
- Zowel de inbouw als de opbouw IR Ontvanger heeft een ontvangstgevoeligheid van ongeveer 10 meter bij een openingshoek van 90 graden. Bereik is ook afhankelijk van de gebruikte afstandsbediening. De IR ontvangst indicatie LED in de ontvanger zal oplichten bij ontvangst van een IR signaal.
- De IR Ontvanger werkt niet samen met sommige A/V apparaten en modellen die gebruik maken van een hogere IR frequentie zoals bv. Bang&Olufsen (B&O)

- Zorg ervoor dat de IR ontvanger en de IR verlengkabel op de juiste manier zijn aangesloten en dat deze volledig ingeplugd zijn.
- Zorg ervoor dat de LED's van de IR verlengkabel precies op de infrarood sensor van het A/V apparaat geplakt zijn, dit komt zeer precies. De exacte positie kunt u eenvoudig vinden door er met een zaklamp op te schijnen.
- Sommige IR vensters van settop en satelliet boxen zijn zeer gevoelig en eenvoudig te oversturen. Deze apparaten ontvangen dan te veel infrarood straling en zullen daardoor niet of slecht werken. Verplaats de IR LED of IR blaster zodat er minder infraroodlicht via het IR venster ontvangen wordt.

Heeft u vragen die hierboven niet beantwoord worden? Kijk dan op www.marmitek.com.

5. TECHNISCHE GEGEVENS

IR Module

Voeding POWER:	100-240VAC 50/60Hz, 12VC 500mA (bijgeleverd)
Voeding STATUS:	12VDC 200mA. plug, - 5.5mm buiten / + 2.1mm binnen (niet bijgeleverd)
IR LED's aansluitingen:	4x 3,5mm jack plug (mono)
IR Ontvanger aansluiting:	1 Connector voor maximaal 3 parallel aangesloten ontvangers.
Afmetingen:	85x49x24mm (inclusief bevestiging punten)

IR ontvanger opbouw

Frequentie bereik:	30-60 KHz
IR ontvangst bereik:	± 10 Meter
Kabellengte:	4 meter, te verlengen tot max 300 meter (UTP of equivalent)
IR ontvanger	Ontvangst indicatie LED
IR ontvangst hoek:	90° (+45°/-45° vanaf center)
Afmeting ontvanger blokje:	32x13x12mm

IR ontvanger inbouw (optioneel)

Frequentie bereik:	30-60 KHz
IR ontvangst bereik:	± 10 Meter
Kabellengte:	2 meter, te verlengen tot Max 300 meter (UTP of equivalent)
IR ontvanger	Ontvangst indicatie LED
IR ontvangst hoek:	90° (+45°/-45° vanaf center)
Afmeting ontvanger:	Diameter 15.9mm - boormaat 16mm Lengte 50mm - inbouwdiepte 55mm Maximale materiaal dikte 40mm

IR Verlengkabel

Aansluiting:	3,5mm jack plug
IR LED's	2x IR LED
Kabel lengte:	3 Meter (van plug naar splitsing 2m, van splitsing naar LED 1m)

6. OPTIONEEL VERKRIJGBAAR

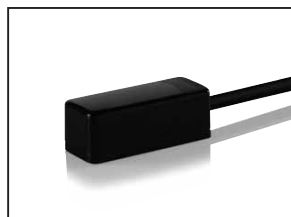
Extra IR ontvanger

Opbouw Artnr.: 08003

Inbouw Artnr.: 08004

Met behulp van een extra IR Ontvanger kunt u uw AV apparaten ook bedienen vanaf een andere ruimte.

Zie voor meer informatie www.marmitek.com.



08003



08004

Extra IR Verlengkabel Artnr.: 09777

Met behulp van een extra IR verlengkabel kunt u 2 extra AV apparaten bedienen (Uit te breiden tot maximaal 8 AV apparaten). Zie voor meer informatie www.marmitek.com.



09777

Extra afstandsbediening

Wanneer u uw apparatuur graag vanuit verschillende plekken in huis wilt bedienen, of wanneer u slechts één enkele afstandsbediening wilt gebruiken voor al uw AV apparaten, maak dan uw keuze uit de complete serie universele afstandsbedieningen van Marmitek. Deze vervangen bijna alle afstandsbedieningen die u nu gebruikt. Meer informatie over deze zogenoemde universele afstandsbedieningen vindt u op www.marmitek.com



Milieu-informatie voor klanten in de Europese Unie

De Europese Richtlijn 2002/96/EC schrijft voor dat apparatuur die is voorzien van dit symbool op het product of de verpakking, niet mag worden ingezameld met niet-gescheiden huishoudelijk afval. Dit symbool geeft aan dat het product apart moet worden ingezameld. U bent zelf verantwoordelijk voor de vernietiging van deze en andere elektrische en elektronische apparatuur via de daarvoor door de landelijke of plaatselijke overheid aangewezen inzamelingskanalen. De juiste vernietiging en recycling van deze apparatuur voorkomt mogelijke negatieve gevolgen voor het milieu en de gezondheid. Voor meer informatie over het vernietigen van uw oude apparatuur neemt u contact op met de plaatselijke autoriteiten of afvalverwerkingdienst, of met de winkel waar u het product hebt aangeschaft.

DECLARATION OF CONFORMITY

Hereby, Marmitek BV, declares that this IR Control 8 is in compliance with the essential requirements and other relevant provisions of the following Directives:

DIRECTIVE 2004/108/EC OF THE EUROPEAN PARLIAMENT AND OF THE COUNCIL of 15 December 2004 on the approximation of the laws of the Member States relating to electromagnetic compatibility

Directive 2006/95/EC of the European Parliament and of the Council of 12 December 2006 on the harmonisation of the laws of Member States relating to electrical equipment designed for use within certain voltage limits

Directive 2002/95/EC of the European Parliament and of the Council of 27 January 2003 on the restriction of the use of certain hazardous substances in electrical and electronic equipment

Hiermit erklärt Marmitek BV die Übereinstimmung des Gerätes IR Control 8 den grundlegenden Anforderungen und den anderen relevanten Festlegungen der Richtlinien:

RICHTLINIE 2004/108/EG DES EUROPÄISCHEN PARLAMENTS UND DES RATES vom 15. Dezember 2004 zur Angleichung der Rechtsvorschriften der Mitgliedstaaten über die elektromagnetische Verträglichkeit

Richtlinie 2006/95/EG des Europäischen Parlaments und des Rates vom 12. Dezember 2006 zur Angleichung der Rechtsvorschriften der Mitgliedstaaten betreffend elektrische Betriebsmittel zur Verwendung innerhalb bestimmter Spannungsgrenzen

Richtlinie 2002/95/EG des Europäischen Parlaments und des Rates vom 27. Januar 2003 zur Beschränkung der Verwendung bestimmter gefährlicher Stoffe in Elektro- und Elektronikgeräten

Par la présente Marmitek BV déclare que l'appareil IR Control 8 est conforme aux exigences essentielles et aux autres dispositions pertinentes de la directives:

DIRECTIVE 2004/108/CE DU PARLEMENT EUROPÉEN ET DU CONSEIL du 15 décembre 2004 relative au rapprochement des législations des États membres concernant la compatibilité électromagnétique

Directive 2006/95/CE du Parlement européen et du Conseil du 12 décembre 2006 concernant le rapprochement des législations des États membres relatives au matériel électrique destiné à être employé dans certaines limites de tension

Directive 2002/95/CE du Parlement européen et du Conseil du 27 janvier 2003 relative à la limitation de l'utilisation de certaines substances dangereuses dans les équipements électriques et électroniques

Marmitek BV declara que este IR Control 8 cumple con las exigencias esenciales y con las demás reglas relevantes de la directriz:

DIRECTIVA 2004/108/CE DEL PARLAMENTO EUROPEO Y DEL CONSEJO de 15 de diciembre de 2004 relativa a la aproximación de las legislaciones de los Estados miembros en materia de compatibilidad electromagnética

Directiva 2006/95/CE del Parlamento Europeo y del Consejo de 12 de diciembre de 2006 relativa a la aproximación de las legislaciones de los Estados miembros sobre el material eléctrico destinado a utilizarse con determinados límites de tensión

Directiva 2002/95/CE del Parlamento Europeo y del Consejo de 27 de enero de 2003 sobre restricciones a la utilización de determinadas sustancias peligrosas en aparatos eléctricos y electrónicos

Con ciò, Marmitek BV, dichiara che il IR Control 8 è conforme ai requisiti essenziali ed alter disposizioni relative alla Direttiva:

DIRETTIVA 2004/108/CE DEL PARLAMENTO EUROPEO E DEL CONSIGLIO del 15 dicembre 2004 concernente il ravvicinamento delle legislazioni degli Stati membri relative alla compatibilità elettromagnetica

Direttiva 2006/95/CE del Parlamento europeo e del Consiglio del 12 dicembre 2006 concernente il ravvicinamento delle legislazioni degli Stati membri relative al materiale elettrico destinato ad essere adoperato entro taluni limiti di tensione

Direttiva 2002/95/CE del Parlamento europeo e del Consiglio del 27 gennaio 2003 sulla restrizione dell'uso di determinate sostanze pericolose nelle apparecchiature elettriche ed elettroniche

Bij deze verklaart Marmitek BV, dat deze IR Control 8 voldoet aan de essentiële eisen en aan de overige relevante bepalingen van Richtlijnen:

RICHTLIJN 2004/108/EG VAN HET EUROPEES PARLEMENT EN DE RAAD van 15 december 2004 betreffende de onderlinge aanpassing van de wetgevingen van de lidstaten inzake elektromagnetische compatibiliteit

Richtlijn 2006/95/EG van het Europees Parlement en de Raad van 12 december 2006 betreffende de onderlinge aanpassing van de wettelijke voorschriften der lidstaten inzake elektrisch materiaal bestemd voor gebruik binnen bepaalde spanningsgrenzen

Richtlijn 2002/95/EG van het Europees Parlement en de Raad van 27 januari 2003 betreffende beperking van het gebruik van bepaalde gevaarlijke stoffen in elektrische en elektronische apparatuur

MARMITEK BV - P.O. BOX 4257 - 5604 EG EINDHOVEN – NETHERLANDS



Copyrights

Marmitek is a trademark of Marmidenko B.V. IR CONTROL 8™ is a trademark of Marmitek B.V. All rights reserved.

Copyright and all other proprietary rights in the content (including but not limited to model numbers, software, audio, video, text and photographs) rests with Marmitek B.V. Any use of the Content, but without limitation, distribution, reproduction, modification, display or transmission without the prior written consent of Marmitek is strictly prohibited. All copyright and other proprietary notices shall be retained on all reproductions.

