

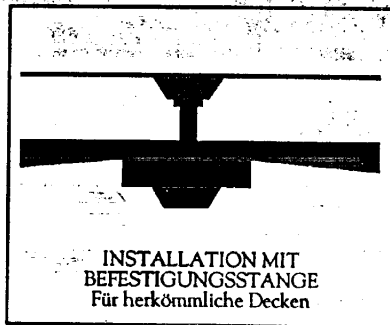
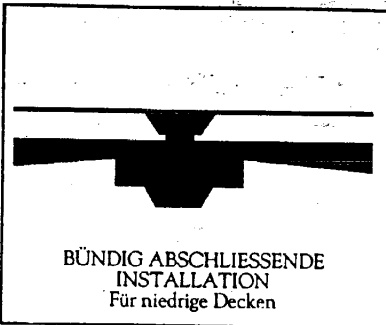
# GEBRAUCHS-ANWEISUNG

**-NOTE-**  
For ceiling fans purchased in the United Kingdom, a help line is available for broken glass or replacement parts:  
**01543 425253**  
For products purchased outside the United Kingdom, please contact your local retailer for assistance.

## Installationsanweisungen für den Deckenventilator

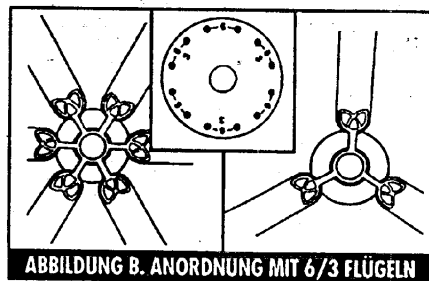
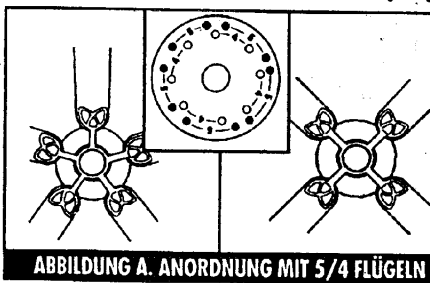
### COMBO-BEFESTIGUNG

Der Ventilator ist mit dem patentierten Combo-Canopy (U.S. Patent Nr. 4,729,725 und Taiwan Patent Nr. 40,516) ausgestattet. Durch diese Vorrichtung kann der Ventilator nach unten gerichtet an geraden oder schrägen Decken installiert werden. Suchen Sie sich das System aus, das am besten für Ihre Einsatzzwecke geeignet ist.



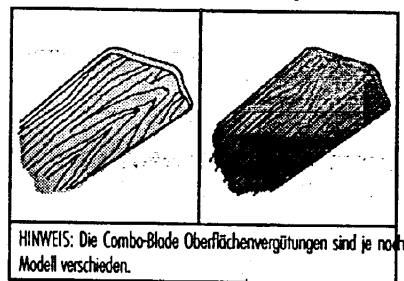
### COMBO-MOTOR (Sonderausrüstung)

Je nach Modell des Deckenventilators kann dieser mit dem einzigartigen Combo-Motor ausgestattet sein, durch den die Flügel auf zwei verschiedene Arten angebracht werden können. Bei der Befestigung der Flügel an den Motor müssen Sie darauf achten, daß Sie die Flügel in der gewünschten Anordnung befestigen. Der äußere Löchersatz ist für fünf Flügel und der innere für vier Flügel vorgesehen...siehe ABBILDUNG A. Für sechs oder drei Flügel...siehe ABBILDUNG B.



### COMBO-BLADE

Combo-Blades sind mit zwei verschiedenen Oberflächenvergütungen auf einem Flügel ausgestattet. Dadurch können Sie sich das Material aussuchen, das am besten zu Ihrer Einrichtung paßt bzw. den Stil völlig verändern, indem der Flügel einfach herumgedreht wird.



## Für Ventilatoren mit Combo-Befestigung

DIESE ANWEISUNGEN DURCHLESEN UND AUFBEWAHREN

Encon Industries, L.P.  
United Kingdom Distribution Center  
Unit 2, Anglesey Business Park  
Littleworth Road, Hednesford  
Cannock, Staffordshire  
WS12 5NR, England



# INSTALLATION

GS-EGFDSSI-CASA-1 (REV.1)  
GERMAN

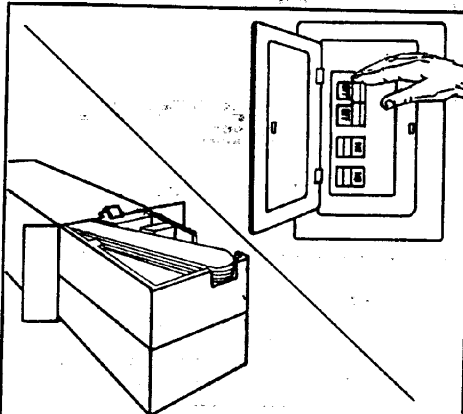
## Sicherheitshinweise

**ACHTUNG: FOLGENDE VORSICHTSMASSNAHMEN BEACHTEN, UM DIE GEFAHR EINES BRANDS, STROMSCHLAGS ODER VON KÖRPERVERLETZUNGEN ZU VERRINGERN.**

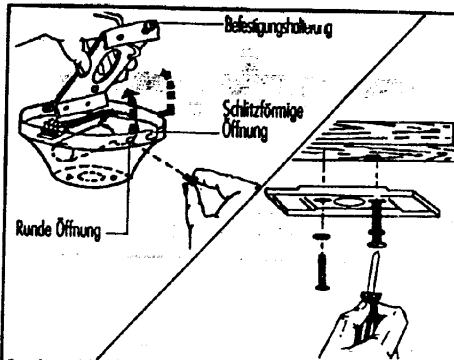
1. Vorsichtig vorgehen. Vor der Installation alle Anweisungen durchlesen.
2. **ACHTUNG!** Dieser Ventilator darf nur mit einem zweipoligen Scheider mit einer Kontaktöffnung von jeweils 3 mm betrieben werden.
3. Die Installation sollte nur von einem Elektriker vorgenommen werden.
4. Die Installationshöhe, d.h. der Abstand zwischen den Flügeln und dem Boden sollte mindestens 2,3 m betragen.
5. Achten Sie darauf, daß sich keine Hindernisse im Drehbereich befinden.
6. Stellen Sie sicher, daß der Ventilator gut an der Decke befestigt wurde.
7. **ACHTUNG!** Die Drehzahl des Ventilators nicht mit einem Dimmer-Schalter regulieren.
8. **ACHTUNG!** Darauf achten, daß die Flügel nicht verbogen sind und sich keine Hindernisse im Drehbereich befinden, um Verletzungen zu vermeiden.
9. **ACHTUNG!** Aufgrund der europäischen Sicherheitsvorschriften darf ein bündig mit der Decke abschließender Ventilator nicht ausgebaut und dann mit einer Befestigungsstange erneut installiert werden. In diesem Fall kann es zu schweren Verletzungen kommen. Bitte konsultieren Sie die örtlichen Vorschriften, wenn Sie Fragen zu den Sicherheitsanforderungen haben sollten.

DIESE ANWEISUNGEN DURCHLESEN UND AUFBEWAHREN

## BENÖTIGTES WERKZEUG Kreuzschlitzschraubendreher Drahtschere Zange Leiter

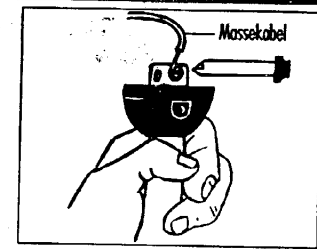


**1** Den Ventilator auspacken und sicherstellen, daß alle Bestandteile vorhanden sind. Die Stromzufuhr am Sicherungskasten unterbrechen, um einen Stromschlag zu verhindern.



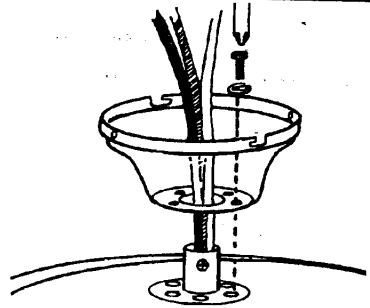
**2** Zwei der vier Schrauben entfernt mit denen die Befestigungsplatte an der Abdeckung befestigt ist. Diese befinden sich in den runden Öffnungen in der Abdeckung. Die restlichen zwei Schrauben lockern, die sich in den schlitzförmigen Öffnungen der Abdeckung befinden. Die Befestigungshalterung nach links drehen und von der Abdeckung abnehmen. Zwei Befestigunglöcher in den Deckenbalken bohren und die Deckenplatte mit den mitgelieferten Unterlegscheiben und Holzschrauben an der Decke festschrauben. Die Halterung hat eine Tragkraft von mindestens 15,9 kg.

## BÜNDIG ABSCHLIESSENDE OPTION



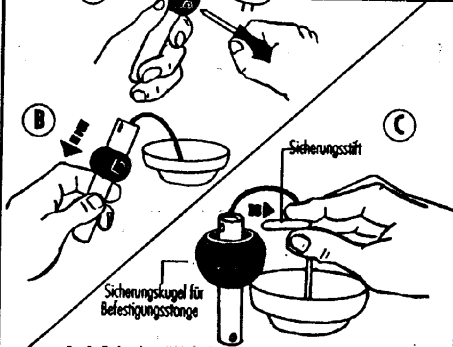
**3** Zum Ausbau der Befestigungsstange das Massekabel entfernen, da die Stange nicht für die bündig abschließende Installation benötigt wird. Wurde die Befestigungsstange ausgebaut, muß das grüne Massekabel in der Abdeckung herausgenommen oder angeschlossen werden.  
**ACHTUNG: WURDE DAS MASSEKABEL ZUR BÜNDIGEN INSTALLATION ENTFERNT, KANN ES SPÄTER NICHT WIEDER ZUR INSTALLATION MIT DER BEFESTIGUNGS-STANGE EINGEBAUT WERDEN.**

## BÜNDIG ABSCHLIESSENDE OPTION

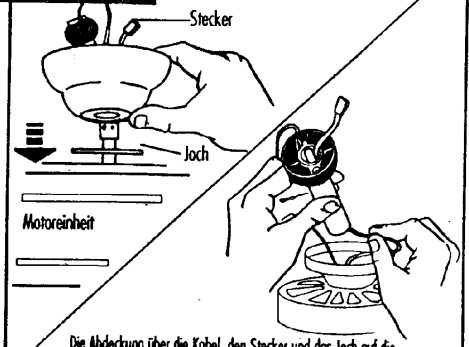


**4** Die Motorkabel wie abgebildet durch die Abdeckungsbasis schieben und die Abdeckung mit den mitgelieferten Befestigungsschrauben und Sicherungsscheiben an der Oberseite des Motorgehäuses befestigen. Die Schrauben gut festziehen. **HINWEIS: WIRD DER VENTILATOR NACH DER BÜNDIG ABSCHLIESSENDEN METHODE INSTALLIERT, BEGEBEN SIE SICH JETZT DIREKT ZU SCHRITT NR. 9.**

## INSTALLATION MIT BEFESTIGUNGSSTANGE



**5** Die Stellschrauben in der Sicherungskugel lockern, bis diese leicht nach unten und oben verschoben werden kann. Massekabel nicht von der Befestigungsstange entfernen. Die Kugel nach unten schieben, um den Sicherungsstift freizulegen. Die Kugel jedoch nicht völlig ausbauen. Den Stift ausbauen und für einen späteren Einsatz aufbewahren.



**6** Die Abdeckung über die Kabel, den Stecker und das Joch auf die Motoreinheit schieben. Kabel und Stecker durch die Befestigungsstange und Sicherungskugel schieben. Sicherungsstift wieder in die Befestigungsstange einstecken und Sicherungskugel so weit nach oben schieben, bis der Sicherungsstift fest in der Kugel sitzt. Die Stellschraube in der Kugel festziehen.

# INSTALLATION

GS-EGFDSSI-CASA-1 (REV. 1)  
GERMAN

## Hinweis:

Nach der Installation des Kapitels zum Betrieb, zur Wartung und Störungssuche durchlesen. Ist der Ventilator mit einer Leuchte ausgestattet oder möchten Sie eine separat gekaufte Leuchte installieren, lesen Sie bitte das Merkblatt mit dem Titel: **INSTALLATION EINER LEUCHTE**.

### INSTALLATION MIT BEFESTIGUNGSSTANGE

Die Befestigungsstange in das Joch schieben und darauf achten, daß die Bohrung in der Stange mit der im Joch ausgerichtet ist. Abdeckung anheben und Jochsicherungsstift durch das Joch und die Befestigungsstange schieben. Den Splint so weit in den Sicherungsstift schieben bis er einrastet. Die Stellschrauben im Joch festziehen.

Befestigungsring- und Kugleinheit in die große Öffnung in der Abdeckung schieben und darauf achten, daß die Abdeckungsausparung in der Kugelnut zu liegen kommt. Den True-Balance Befestigungsring auf die Sicherungskugel legen und 3 True-Balance Schrauben durch die Unterseite der Abdeckung in den Befestigungsring einschrauben. (Diese Schrauben werden nochmals in Schritt Nr. 15 festgezogen.)

Die beiden Polstecker ineinander stecken. HINWEIS: Die Stecker sind polarisiert und können nur auf eine Art miteinander verbunden werden. Darauf achten, daß der Spermechanismus völlig verriegelt.

Den Ventilator am Haken in der Befestigungsplatte aufhängen, wozu eines der zwei Löcher in der Abdeckung benutzt wird. Dadurch kann die Verkabelung mit beiden Händen vorgenommen werden. HINWEIS: Bei der bündig abschließenden Installation wird die Befestigungsstange nicht benötigt.

Vom Haus: Stromversorgung, Neutral, Masse (grün/gelb).  
Vom Ventilator: L-Block, N-Block, Block.

Die Kabel entsprechend der o.a. Abbildung anschließen. Darauf achten, daß alle freiliegenden Kabel im Klemmenblock eingeschraubt werden.

Den Ventilator vorsichtig vom Befestigungsplattenhaken abnehmen und darauf achten, daß keine Verkabelungen unterbrochen werden. Die Abdeckung hat zwei (2) zusammenpassende Schlitze und zwei (2) zusammenpassende Löcher (siehe Abbildung). Beide Schlitze in der Abdeckung direkt unter und mit den zwei Schrauben und Sicherungsscheiben der Befestigungsplatte ausrichten. Den Ventilator anheben, bis die Schrauben der Befestigungsplatte in der Unterseite der Schlitze in der Abdeckung zu liegen kommen. Die Abdeckung nach rechts drehen, bis beide Befestigungsschrauben in den Schlitzen verschwinden. Die Schrauben gut festziehen. Die dritte und vierte Schraube mit den Sicherungsscheiben in den zusammenpassenden Löchern ausrichten und festziehen.

### MONTAGE DER EIN- UND ZWEITEILIGEN FLÜGELHALTERUNGEN

Die Flügelhalterungen mit den Flügelhalterungsschrauben und Metall- oder Stoffunterlegscheiben (falls mitgeliefert) an den Flügeln befestigen. HINWEIS: Einige Modelle benötigen keine Stoffunterlegscheiben oder Mutter.

### MODELLE MIT EINGEBAUTEM SCHALTERGEHÄUSE

Sind Versandstabilisierstücke aus Kunststoff am Motor befestigt, diese ausbauen und wegwerfen. Die Flügel mit den geräuschmindernden Dichtungen und Motorschrauben am Motor befestigen. Die Schrauben gut festziehen. HINWEIS: Einige Modelle benötigen keine Motordichtungen, Unterlegscheiben oder Stabilisierstücke.

### MODELLE MIT SEPARATEM SCHALTERGEHÄUSE

HINWEIS: Die Anweisungen zur Befestigung des Schaltergehäuses befinden sich in den Installationsanweisungen für die Leuchte.

### NUR BEI INSTALLATION MIT BEFESTIGUNGSSTANGE

Nachdem der Ventilator installiert und gerade ausgerichtet wurde, die True-Balance Abdeckungsschrauben mit einer Zange bzw. einem Schraubenschlüssel festziehen, damit beim Betrieb ein Wackeln des Ventilators verhindert wird. HINWEIS: Werden die Schrauben zu sehr festgezogen, kann dies zu einer Beschädigung der Abdeckung führen. Mit dem Kapitel "Betrieb und Wartung" fortfahren.

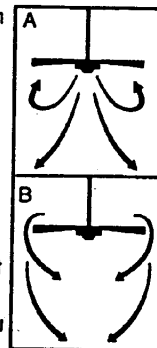
## Betrieb

Den Strom einschalten und den Ventilator beobachten. Die Drehgeschwindigkeit wird durch die Zugkette geregelt: einmal ziehen - hohe Geschwindigkeit, zweimal ziehen - mittlere Geschwindigkeit, dreimal ziehen - geringe Geschwindigkeit, viermal ziehen - aus. Die Geschwindigkeiten für warmes und kaltes Wetter sind von verschiedenen Faktoren abhängig. Bei diesen handelt es sich u.a. um Zimmergröße, Deckenhöhe, Anzahl der Ventilatoren usw. Der Schiebescalter regelt die Richtung, Vorwärts oder Rückwärts.

Warmes Wetter/Luftstrom nach unten (Vorwärts) - der Ventilator dreht sich nach links. Ein nach unten gerichteter Luftstrom hat eine kühlende Wirkung - wie in Abbildung A ersichtlich. Dadurch kann die Klimaanlage auf eine höhere Temperatur eingestellt werden, ohne daß Ihnen zu warm wird.

Kaltes Wetter/Luftstrom nach oben (Rückwärts) - der Ventilator dreht sich nach rechts. Ein nach unten gerichteter Luftstrom bewegt die warme Luft von der Decke ins Zimmer - wie in Abbildung B ersichtlich. Dadurch kann die Heizung auf eine niedrigere Temperatur eingestellt werden, ohne daß Ihnen zu kalt wird.

HINWEIS: Den Ventilator ausschalten und zum Stillstand kommen lassen, bevor die Einstellung auf dem Schiebescalter Vorwärts/Rückwärts geändert wird.



## Wartung

1. Aufgrund der Ventilatorbewegung können einige Verbindungen locker werden. Die Stützverbindungen, Halterungen und Flügelbefestigungen zweimal jährlich überprüfen. Sicherstellen, daß sie gut festsitzen.
2. Den Ventilator regelmäßig reinigen, damit sein Aussehen viele Jahre erhalten bleibt. Nicht mit Wasser reinigen. Dadurch kann der Motor und das Holz beschädigt werden und es möglicherweise zu einem Stromschlag kommen.
3. Nur eine weiche Bürste oder einen fusselfreien Lappen benutzen, damit die Oberfläche nicht kratzt wird. Die Platten sind mit einem Klarlack überzogen, um eine Verfärbung bzw. ein Anlaufen zu verhindern.
4. Der Ventilator muß nicht geölt werden. Der Motor hat dauergeschmierte Lager.

## ÜBERSICHT ZUR STÖRUNGSSUCHE

Kommt es beim Betrieb des neuen Deckenventilators zu Störungen, kann dies die Folge einer unsachgemäßen Montage, Installation oder Verkabelung sein. Manchmal werden diese Installationsfehler für Defekte am Deckenventilator gehalten. Stellen Sie Sättungen fest, überprüfen Sie diese anhand der nachfolgenden Übersicht zur Störungssuche. Kann das Problem nicht behoben werden, wenden Sie sich an einen Elektriker und versuchen Sie nicht, diese Reparaturen selbst durchzuführen.

STÖRUNG	EMPFOHLENE BEHEBUNG
---------	---------------------

### 1. Wenn der Ventilator nicht anläuft:

1. Die Sicherungen oder Sicherungsautomaten der Haupt- und Nebenschaltungen überprüfen.
  2. Die Anschlüsse am Klemmenkasten überprüfen, die in Schritt Nr. 4 der Installation durchgeführt wurden.
- VORSICHT: Darauf achten, daß die Hauptstromzufuhr unterbrochen ist.
3. Sicherstellen, daß der Vorwärts/Rückwärts Schiebescalter sich fest in der unteren oder oberen Stellung befindet. Der Ventilator funktioniert nicht, wenn der Schalter in der Mitte steht.
  4. Sicherstellen, daß die Versandstabilisierstücke vom Motor entfernt wurden (siehe Installationsschritt Nr. 14).
  5. Läuft der Ventilator immer noch nicht, wenden Sie sich an einen Elektriker. Nehmen Sie keine Reparaturen an inneren elektrischen Verbindungen selbst vor.

### 2. Wenn der Ventilator sehr laut läuft:

1. Sicherstellen, daß alle Schrauben im Motorgehäuse festsitzen (nicht zu sehr festgezogen).
2. Sicherstellen, daß die Schrauben festsitzen, mit denen die Ventilatorflügelhalterungen am Motor befestigt sind.
3. Wird ein zusätzlicher Deckenventilator-Leuchtsatz eingebaut, dann sicherstellen, ob die zur Befestigung der Glasabdeckung benutzten Schrauben festsitzen. Sicherstellen, daß die Glühbirne fest eingeschraubt ist und die Glasschirme nicht berührt. Kommt es zu einer Schwingung des Glases, dieses ausbauen und zur Isolierung ein 6,35 mm breites Gummiband in den Glashals einlegen. Das Glas wieder einschrauben und die Schrauben gegen das Gummiband festziehen.
4. Einige Motoren sind anfällig für Signale von variablen Festkörper-Drehzahlreglern. KEINE Regler dieser Art benutzen.
5. Eine "Einfuhrphase" von 24 Stunden zulassen. Die meisten Geräusche, die durch einen neuen Deckenventilator verursacht werden, verschwinden nach dieser Zeit.

### 3. Wenn der Ventilator wackelt:

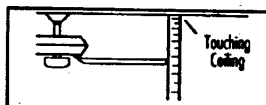


Figure 1

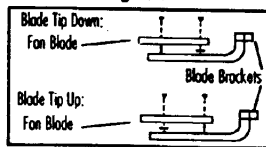


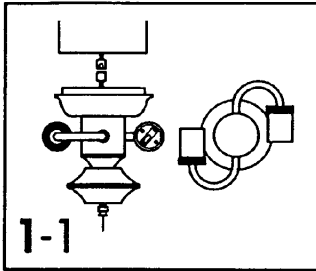
Figure 2

Alle Flügel werden gewogen und nach Gewicht gruppiert. Natürliches Holz hat eine unterschiedliche Dichte, wodurch es selbst dann zu einem Wackeln des Ventilators kommen kann, wenn die Flügel nach Gewicht abgestimmt wurden. Die nachfolgenden Verfahren beseitigen in den meisten Fällen ein Wackeln. Das Wackeln nach jedem Schritt überprüfen.

1. Sicherstellen, daß alle Flügel fest in die Flügelhalterungen eingeschraubt wurden.
2. Sicherstellen, daß alle Flügelhalterungen fest am Motor befestigt wurden.
3. Sicherstellen, daß Abdeckung und Befestigungshalterung fest am Deckenbalken befestigt sind.
4. Die meisten Wackelstörungen werden durch ungleichmäßig ausgerichtete Flügel hervorgerufen. Diesen Stand überprüfen, indem ein Punkt an der Decke über einer der Flügelspitzen festgelegt wird. Diesen Abstand - wie in Abbildung 1 ersichtlich - messen. Die Abmessung in einem Bereich von 3,18 mm halten und den Ventilator so weit drehen, bis der nächste Flügel zur Abmessung ausgerichtet ist. Diesen Vorgang für jeden Flügel wiederholen. Sind die Flügel nicht alle mit dem gleichen Abstand ausgerichtet, kann der Abstand durch folgendes Verfahren eingestellt werden. Eine Unterlegscheibe (nicht mitgeliefert) zwischen den Flügel und die Flügelhalterung an der dem Motor nächsten Schraube einlegen, um die Flügelspitze nach unten zu verstellen (Abbildung 2). Eine Unterlegscheibe (nicht mitgeliefert) zwischen den Flügel und die Flügelhalterung an den zwei vom Motor am weitesten entfernten Schrauben einlegen (Abbildung 2).
5. Wackelt der Ventilator immer noch, kann das Gewicht durch Auswechseln zweier nebeneinanderliegender (Seite an Seite) Flügel umverteilt werden und zu einem reibungslosen Betrieb führen.

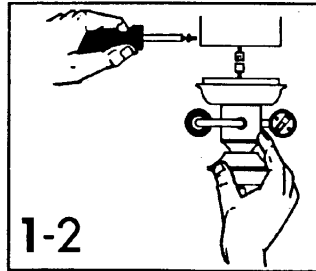
### 4. Wenn die Leuchte nicht funktioniert:

1. Überprüfen, ob der Molex-Anschluß im Schaltergehäuse angeschlossen ist.
2. Auf durchgebrannte Glühbirnen überprüfen.
3. Funktioniert die Leuchte immer noch nicht, wenden Sie sich an einen Elektriker.



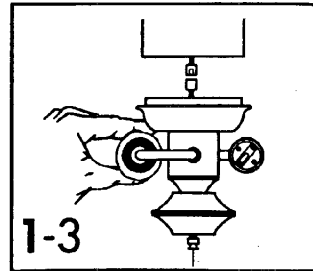
1-1

Find the mox connector in the switch housing and the mox connector in the light kit. Slide both together.



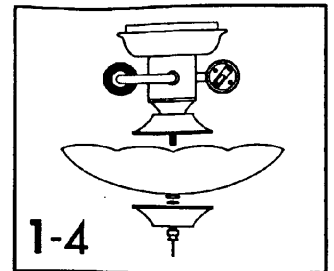
1-2

Attach the light kit switch housing cap to fan switch housing. Secure tightly with small side screws provided.



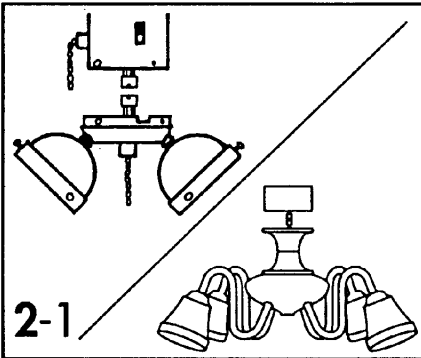
1-3

Install light bulbs (not included.)



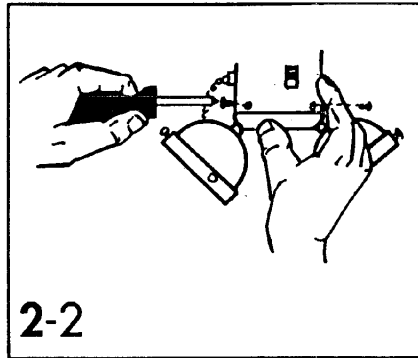
1-4

Slide fan pull chain through hole in glass bowl and metal cap. Next, place the washer and rubber cushion between the metal cap and the glass bowl. Insert the light kit pull chain as shown. Attach the glass bowl to the fitter by finger-tightening the decorative nut.



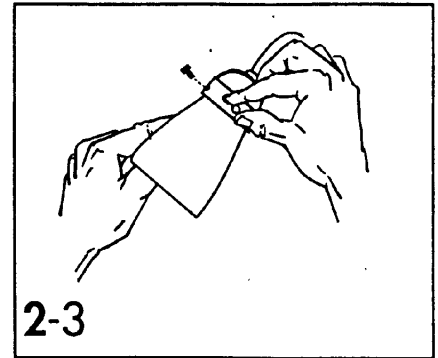
2-1

Find the mox connector in the switch housing and the mox connector in the light kit. Slide both together.



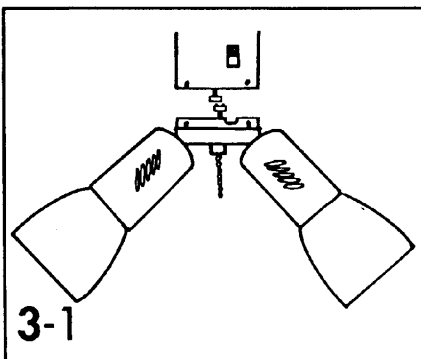
2-2

Attach the light kit switch housing cap to fan switch housing. Secure tightly with small side screws provided.



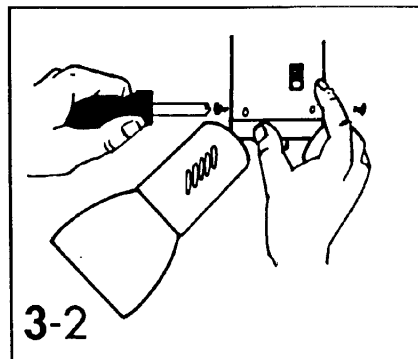
2-3

Install shades to light kit by finger-tightening the screws for each shade holder as shown. Do not over-tighten screws.



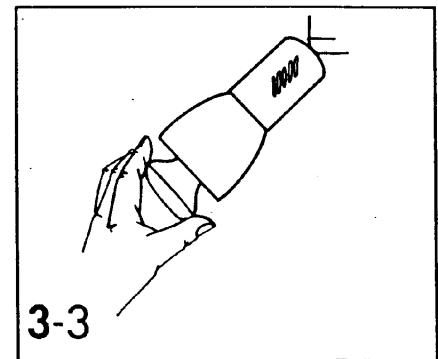
3-1

Find the mox connector in the switch housing and the mox connector in the light kit. Slide both together.



3-2

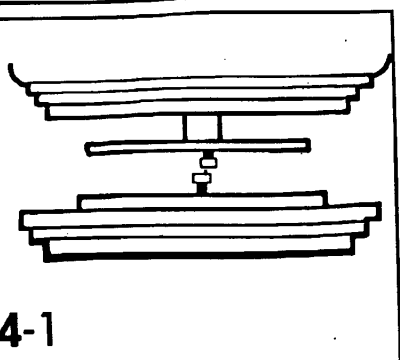
Attach the light kit switch housing cap to fan switch housing. Secure tightly with small side screws provided.



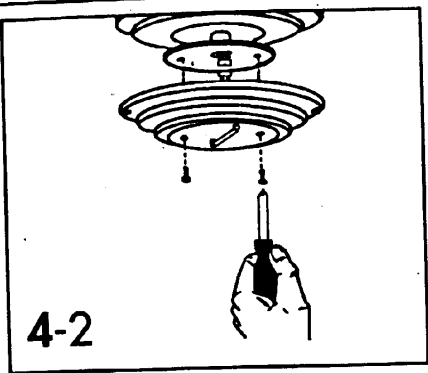
3-3

Install a standard PAR 16 light bulb. (Bulb is not included.)

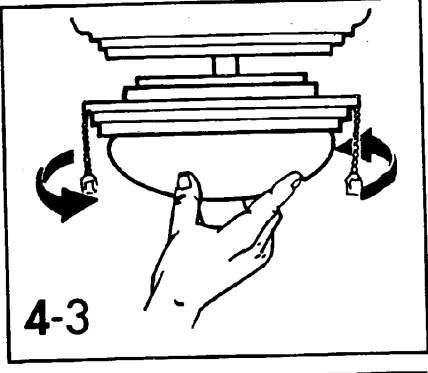
4



4-1



4-2



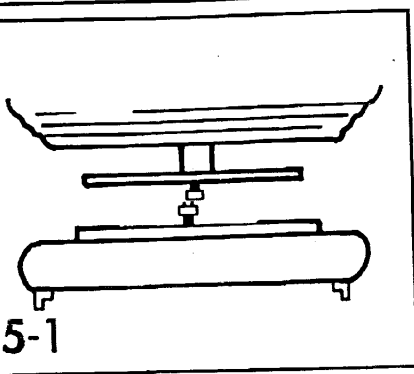
4-3

Find the molex connector in the switch housing and the molex connector in the light kit. Slide both together.

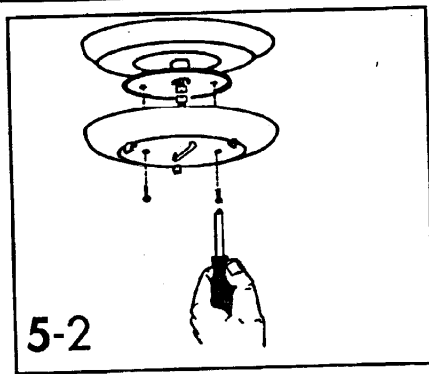
Attach light kit to fan switch housing and secure tightly from below with screws provided. Add light bulbs (not included.)

Attach shade to light fixture by inserting neck of shade into light fixture. Twist firmly until shade "locks" into place.

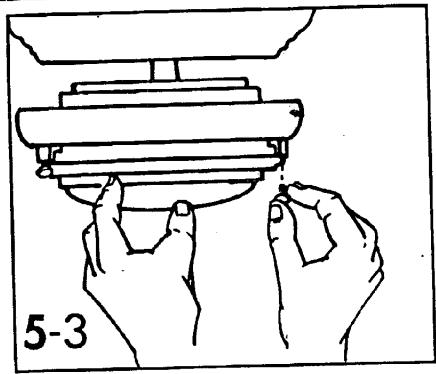
5



5-1



5-2



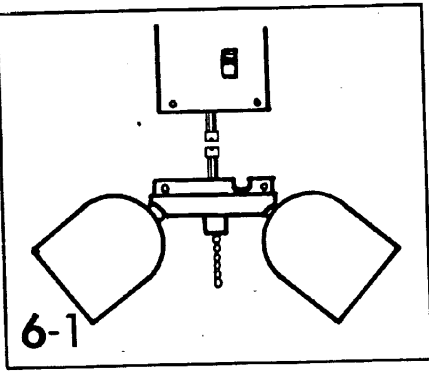
5-3

Find the molex connector in the switch housing and the molex connector in the light kit. Slide both together.

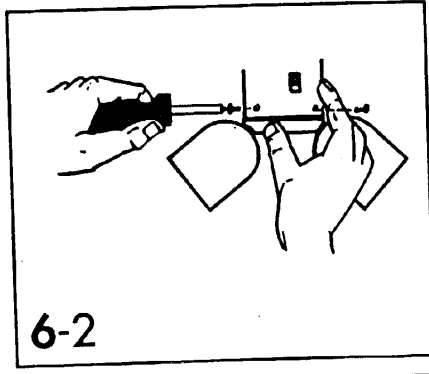
Attach light kit to fan switch housing and secure tightly from below with screws provided. Add light bulbs (not included.)

Install halogen bulb by snapping into place. (Caution: do not touch halogen bulb with bare hands.) Attach globe by aligning it in "L" shaped brackets on light fixture. Screw in retaining disk to hold globe in place.

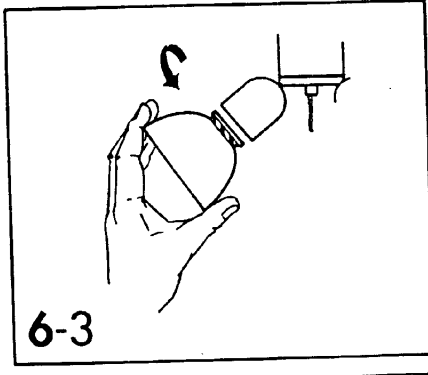
6



6-1



6-2

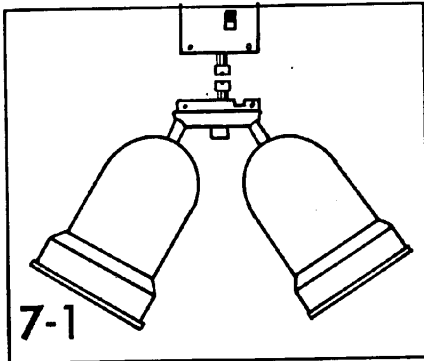


6-3

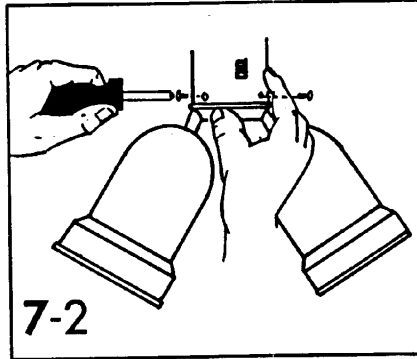
Find the molex connector in the switch housing and the molex connector in the light kit. Slide both together.

Attach light kit switch housing cover to fan switch housing and secure tightly by three side screws.

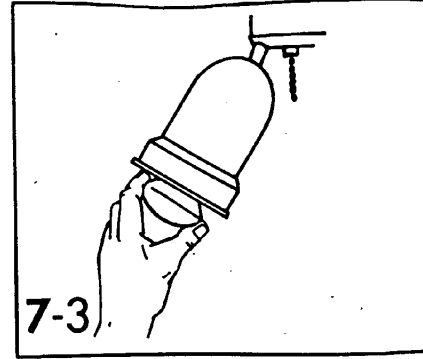
Attach shades to light fixture by inserting neck of shade into light fixture. Twist firmly until shade "locks" into place. Install light bulbs (not included).



7-1



7-2

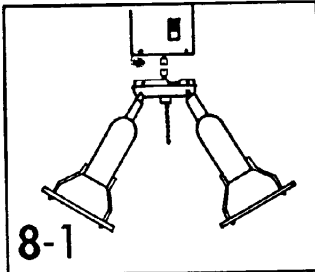


7-3

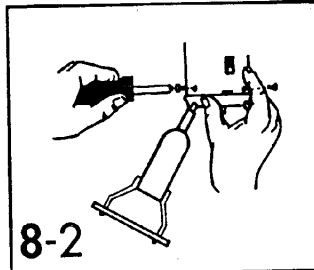
Find the molex connector in the switch housing and the molex connector in the light kit. Slide both together.

Attach the light kit switch housing cap to fan switch housing. Secure tightly with small side screws provided.

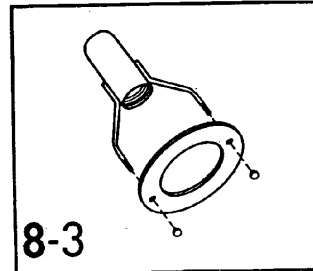
Install light bulb. (Standard base R20 bulb is recommended. Bulb is not included.)



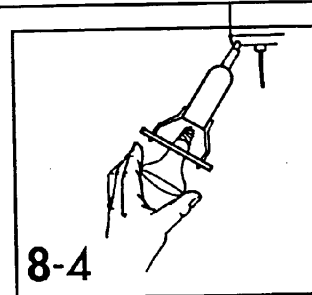
8-1



8-2



8-3



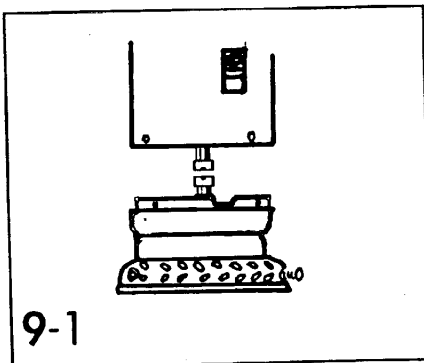
8-4

Find the molex connector in the switch housing and the molex connector in the light kit. Slide both together.

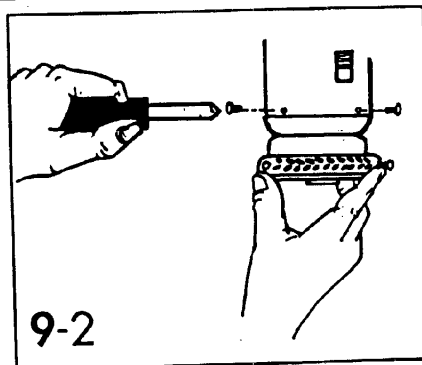
Attach the light kit switch housing cap to fan switch housing. Secure tightly with small side screws provided.

Attach acrylic ring as shown, using screws provided.

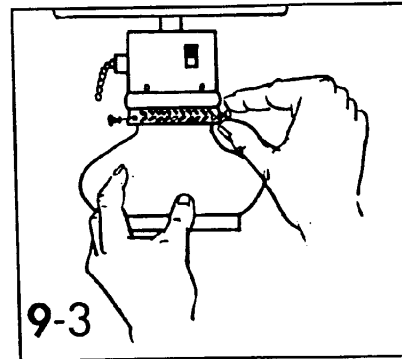
Install light bulb. (Do not overtighten.)



9-1



9-2



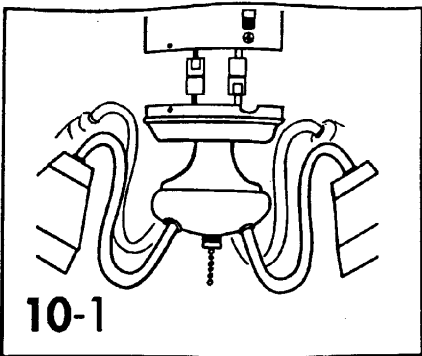
9-3

Find the molex connector in the switch housing and the molex connector in the light kit. Slide both together.

Attach the light kit switch housing cap to fan switch housing. Secure tightly with small side screws provided.

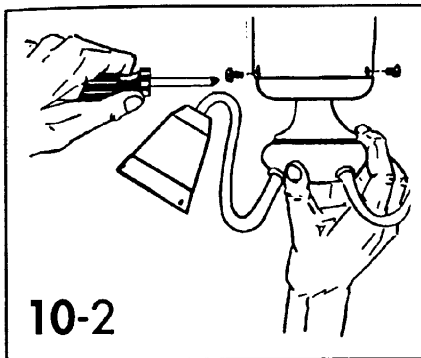
Install shade by finger-tightening screws shown. Do not overtighten screws.

# 10



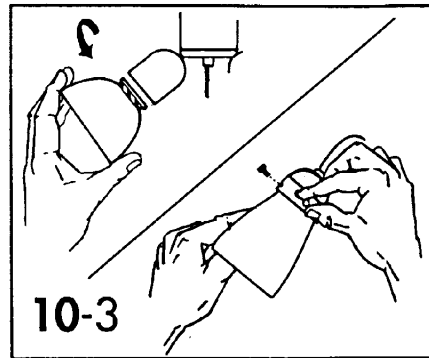
10-1

Find the molex connector in the switch housing and the molex connector in the light kit. Slide both together.



10-2

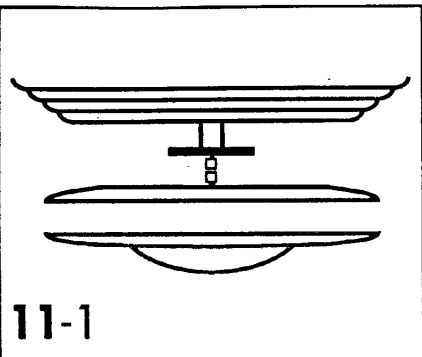
Attach light filter to mounting plate by engaging two screws into mating slots and rotate canopy until screws drop into slot recesses. Install third and fourth screws into fixed slots and tighten all four securely.



10-3

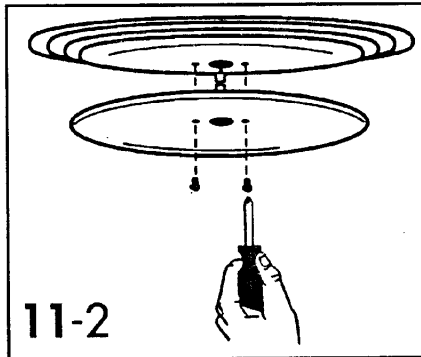
Install glass shades and bulbs as shown.

# 11



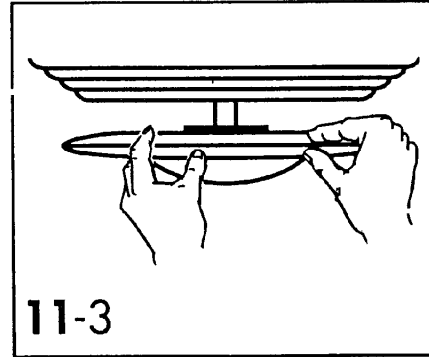
11-1

Find the molex connector in the switch housing and the molex connector in the light kit. Slide both together.



11-2

Attach light kit to fan switch housing and secure tightly from below with screws provided. Add light bulbs (not included.)



11-3

Install halogen bulb by snapping into place. (Caution: do not touch halogen bulb with bare hands.) Attach globe by aligning it in "I" shaped brackets on light fixture. Screw in retaining disk to hold globe in place.