

Deutsch

Allgemeines

- 1) Überprüfen Sie vor **Anschluß** des Ventilators B-23, ob Netzspannung (V) und Frequenz (Hz) mit dem auf dem Leistungsschild angegebenen Daten übereinstimmt.
- 2) Das Leistungsschild und die technischen Merkmale befinden sich im Innern des Geräts.
- 3) Mit dem Gerät wird das Zubehör für die Installation an Fenster und Wand geliefert.
- 4) An die elektrische Leitung muß ein **mehrpoliger** Unterbrecher mit einem Abstand von mindestens 3mm zwischen den Kontakten angebracht werden.
- 5) Der Ventilator B-23 hat die **Sicherheitsklasse II**, weshalb er **nicht** geerdet werden braucht.
- 6) Sollten Sie irgendeinen Fehler oder eine Störung bei Inbetriebnahme des Gerätes entdecken, bitten wir Sie die beiliegende Garantiekarte **zusammen** mit der Rechnung ~~einem unserer Servicedienste und Vertragswerkstätten vorzulegen.~~ **an uns zurücksenden.**

Fenster – oder Zwischenwandmontage

- 1) Bohren Sie ein Loch **entsprechend** der Zeichnung (I).
- 2) Zerlegen Sie den **Lüfter** entsprechend den folgenden **Ausführungen** :
 - 2-1 Lösen der Schrauben des hinteren Gitters (A) und Abheben des **Lüftergehäuses**.
 - 2-2 Lösen der 4 Schrauben, die das **Lüftergehäuse** (B) mit dem Ring der Fensterhalterung (C) verbinden.
 - 2-3 Lösen der 4 Schrauben, die die Zwischenscheiben (D) mit der Fensterhalterung (C) zusammenhalten.
- 3-1 Anbringen der Fensterhalterung (D) **zusammen** mit dem hinteren Gitter von hinten in die Fensteröffnung mit Hilfe der «Greife» (E), die sich an der Fensterhalterung belinden, und durch **die** die **Fensterhalterung** im Loch **des Fenster** fixiert bleibt.
- 3-2 Anbringen des Rings der Fensterhaltung (C) von der Innenseite des Fensters und **Festschrauben** der **Fensterhalterung** (D) mittels der 4 Schrauben (F).
- 4-1 Montieren des **Lüftergehäuses** (B) und Festschrauben an den Ring (C) mit den 4 Schrauben (G).
- 4-2 Entfernen der Kabelführung (H) und Bohren eines Lochs, um das Anschlußkabel bis zur Anschlußleiste (I) einzuführen.
- 4-3 Entfernen der **Anschlußleiste** (I) durch Losdrehen der Schrauben (J) und Verbinden des Kabels an die **Anschlußklemmen** entsprechend dem gewählten Schaltdiagramm.
- 4-4 Wiederanbringen der **Kabelführung** (H) und der **Anschlußleiste** (I) und mittels der **beigefügten** Schrauben festmontieren.
- 4-5 Wiederanbringen des hinteren Gitters (A) und Befestigen mittels der **4 beigefügten** Schrauben (L).

Wandmontage :

- 2-1 Lösen der Schrauben **des** hinteren Gitters (A) und Abheben des **Lüftergehäuses**.
- 2-2 Lösen der 4 Schrauben, die das **Lüftergehäuse** (B) mit dem Ring der Fensterhalterung (C) verbinden.
- 2-4 Anbringen **des** Ringes der Fensterhalterung (C) an die Wand und mittels der **4 beigefügten** Schrauben an den Löchern befestigen, die an **den** äußersten Enden **des** Rings gebohrt sind. Dabei ist darauf zu achten, daß die Montage **des** Rings so erfolgt, daß die Halterung (O) oben ist, um so das **Lüftergehäuse** zu sichern.
- 4- 1 Montieren **des Lüftergehäuses** (B) und Festschrauben an den Ring (C) mit den 4 Schrauben (G).
- 4-2 Entfernen der Kabelführung (H) und Bohren eines Lochs, um das Anschlußkabel bis zur Anschlußleiste (I) einzuführen.
- 4-3 Entfernen der **Anschlußleiste** (I) durch Losdrehen der Schrauben (J) und Verbinden **des** Kabels an die **Anschlußklemmen** entsprechend dem **gewählten** Schaltdiagramm.
- 4-4 Wiederanbringen der **Kabelführung** (I-I) und **der** **Anschlußleiste** (I) und mittels der **beigefügten** Schrauben festmontieren.
- 4-5 Wiederanbringen des hinteren Gitters (A) und Befestigen mittels der **4 beigefügten** Schrauben (L).

Der Lüfter B-23 hat verschiedene Funktionmöglichkeiten :

Als Innen - Außen Ablüfter (3 Geschwindigkeiten). Als Innen - Außen Zulufter (3 Geschwindigkeiten).


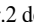

Bei ausgeschaltetem Lüfter bleiben nur die Jalousien geöffnet.

“Lüfter schaltet sich durch Feuchtigkeitsdetektor ein. Um alle Funktionen auszunutzen, ist der Regler RB 23/30 anzubringen.

Beim B23 Automatic ist der Feuchtigkeitsdetektor im Lüfter unter dem Frontgrill angebracht (P). (Fig.4-2)

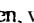
Die Jalousien öffnen sich mit ca.20 Sekunden Verzögerung nach Einschalten des Motors.

823 **ohne Feuchtigkeitsdetektor** und mit Regler RB23130 • Schuftdiagramm (B)
4 Kabel gehen vom Regler RB 23/30 zum Anschluß im Lüfter (Anschlußhalterung - Klemme) (entsprechend Diagramm B). Der Schalter ist gleichzeitig mittels zweier Spannungskabel zu speisen und zu erden um Interferenzen auszuschließen.

- Ist der Schaltkreis für den Feuchtigkeitsdetektor nicht montiert, ist die Position AUT der Taste Nr. 1 nicht wirksam
- Wird die Einschalttaste in Richtung Position MAN ( •) verschoben, wird die verzögerte Öffnung der Jalousie in Gang gesetzt und die LED-Anzeige leuchtet auf.
- Beim Verschieben der Taste ( ) setzt die Taste Nr.2 den Motor für Zu- oder Abluft in Gang.
- Mit dem Verschieben der Taste (I,II,III) Taste Nr.3 werden die Motorgeschwindigkeiten eingestellt.

B23 mit Feuchtigkeitsdetektor und mit Regler RB23/30 - Schaltdiagramm (C)

• 6 Kabel gehen vom Regler RB 23/30 zum Anschluß im Lüfter (Anschlußhalterung-Klemme) (entsprechend Diagramm C). Der Schalter ist gleichzeitig mittels zweier Spannungskabel zu speisen und zu erden, um Interferenzen auszuschließen.

- Wird die Taste Nr. 1 ( • AUTO) in Richtung AUT verschoben, wird der Lüfter durch den Grad der Luftfeuchtigkeit im Raum reguliert. Wird Luftfeuchtigkeit festgestellt, wird er als Entlüfter bei höchster Geschwindigkeitsstufe eingeschaltet, die LED-Anzeige leuchtet auf und die Jalousien öffnen sich, die Funktionstasten Nr.2 und 3 sind jetzt nicht wirksam. Der Grad der Luftfeuchtigkeit, bei der sich das Gerät einschalten soll, kann mittels blauem Drehknopf am Schaltkreis variiert werden, mittels rotem Drehknopf wird die Timerfunktion reguliert.

B23 ohne Regler RB23/30

Der Netzanschluß des Lüfters B-23 ohne den Regler wird mittels Doppelschalter mit Doppelstufe nach Diagramm A durchgeführt. B23 (Abluftfunktion) nach Schaltdiagramm Nr.1. B23 (Zuluftfunktion) nach Schaltdiagramm Nr.0.

Garantie-Zertifikat

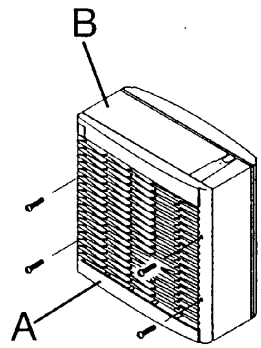
Die Dauer der Garantie erstreckt sich über ein Jahr. Sollte innerhalb dieses Garantiezeitraums eine Störung auftreten, wird das Gerät außer bei unkorrektem Umgang bzw. Manipulationen an demselben kostenlos repariert. Der Käufer des Geräts genießt in jedem Moment allerzeit gültigen Verbraucherrechte.

Garantiebedingungen

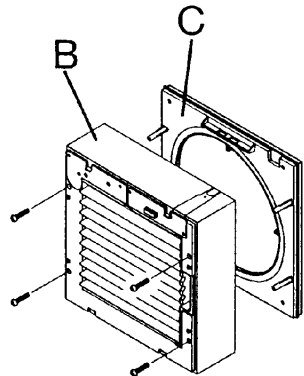
- Garantie wird nicht gewährleistet, wenn auf der Garantiekarte Stempel und Kaufdamm der Verkaufsstelle fehlen.
- Fordern Sie diese Garantiekarte beim Kauf an.

- 1-Frontgrill
- 2-Jalousien
- 3-Schaltkreis
- 4-Anschlußleiste
- 5-Kondensator
- 6-Gehäuse
- 7-Kabelführung
- 8-Motor
- 9-Flügelerschraube
- 10-Außerring
- 11-Außenjalousie
- 12-Außerring
- 13-Verbindungsstück
- 14-Mechanismusschutz
- 15-Thermo-Schaltung

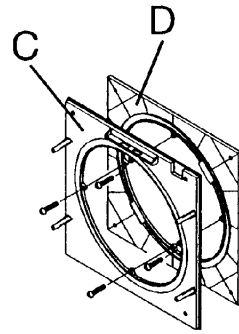
Fijación a pared



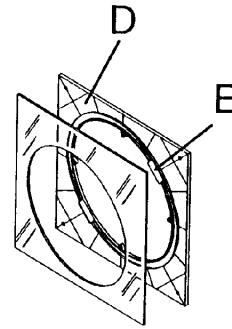
2-1



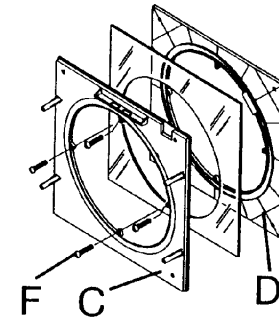
2-2



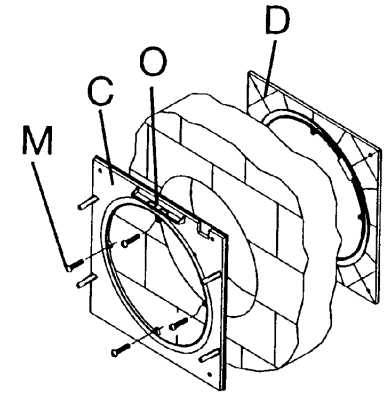
2-3



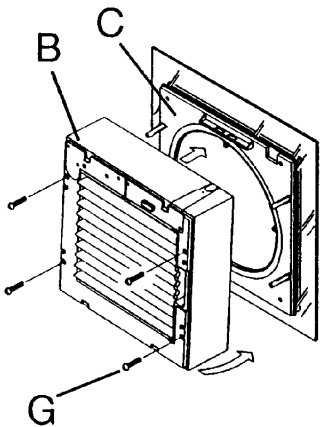
3-1



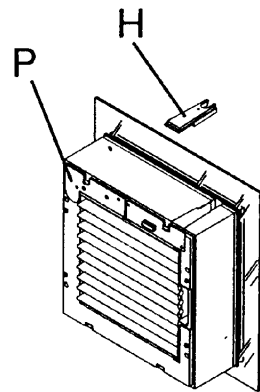
3-2



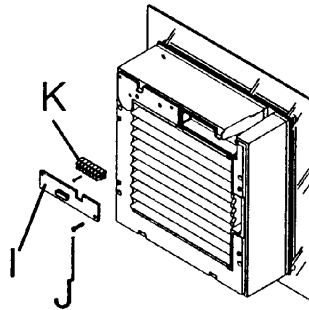
2-4



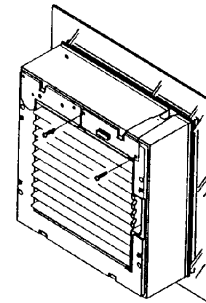
4-1



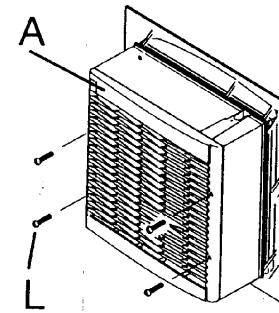
4-2



4-3



4-4



4-5

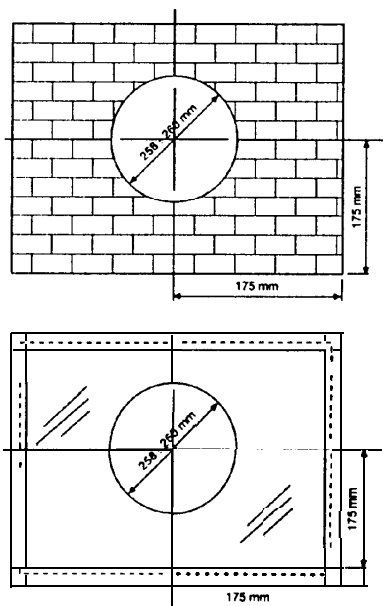


OBSERVACIONES

- 1) Antes de instalar el ventilador B-23 asegurar que la tensión (V) y la frecuencia (Hz) indicadas en la placa de características correspondan a la tensión y la frecuencia del lugar de instalación.
- 2) La placa de características y los datos técnicos se encuentran en el interior del producto.
- 3) Este ventilador se suministra con los accesorios para poder ser instalado en cristal o muro.
- 4) En la instalación eléctrica se debe colocar un interruptor omnipolar con una distancia entre contactos igual o superior a 3 mm.
- 5) El ventilador B-23 es de clase II por lo cual no es necesario conectarlo a una toma de tierra.
- 6) Si usted observa cualquier deterioro en el producto al hacer su adquisición o mal funcionamiento en el mismo, haga uso del certificado de garantía que acompaña al producto presentándolo conjuntamente con la factura de compra en cualquiera de nuestros servicios técnicos autorizados.

MONTAJE, EN CRISTAL O TABIQUE

- 1) Hacer un agujero según la gráfica (1).



GRÁFICA (1)

- 2) Proceder a desmontar el ventilador según el siguiente proceso:

- 2-1 Aflojar los tornillos de la rejilla delantera (A) para dejarla libre del cuerpo del ventilador (B).
- 2-2 Aflojar los 4 tornillos que fijan el cuerpo del ventilador (B) con el aro fijación soporte cristal (C).
- 2-3 Aflojar los 4 tornillos que unen las dos placas intermedias soporte cristal (D) y fijación soporte cristal (C).
- 3-1 Colocar el soporte cristal (D) conjuntamente con la rejilla posterior en el agujero practicado en el cristal o tabique por la Parte posterior mediante las unas (E) (muelles existentes en el soporte cristal) las cuales mantienen apoyado el soporte cristal al agujero.
- 3-2 Colocar por la Parte interior del cristal el aro fijación soporte cristal (C) y atornillarlo al soporte cristal (D) mediante los 4 tornillos (F).
- 4-1 Colocar el cuerpo del ventilador (B) y atornillarlo al aro fijación soporte cristal (C) mediante los 4 tornillos (G).
- 4-2 Sacar la tapa pasacables (H) y agujerearlo para introducir el cable de conexión hasta la tapa de conexiones (I).
- 4-3 Sacar la tapa conexiones (I) sacando los tornillos (J) y conectar el cable a los bornes de la regleta (K) según el esquema de conexión elegido.
- 4-4 Volver a colocar la tapa pasacables (H), la tapa de conexiones (I) y fijarla mediante los tornillos (J).
- 4-5 Colocar la rejilla delantera (A) y fijarla mediante los 4 tornillos (L).

MONTAJE A PARED

- 2-1 Aflojar los 4 tornillos de la rejilla delantera (A) para dejarla libre del cuerpo del ventilador (B).
- 2-2 Aflojar los 4 tornillos que fijan el cuerpo del ventilador (B) con el aro fijación soporte cristal (C).
- 2-4 Colocar el aro fijación soporte cristal (C) en la pared y fijarlo mediante 4 tornillos (M) por los agujeros existentes en los extremos del aro fijación teniendo precaución de colocar el aro fijación de manera que el soporte (O) quede en la Parte superior ya que así servirá para apoyar el cuerpo ventilador (B).
- 4-1 Colocar el cuerpo del ventilador (B) y atornillarlo al aro de fijación soporte cristal (C) mediante los 4 tornillos (G).
- 4-2 Sacar la tapa pasacables (H) y agujerearlo para introducir el cable de conexión hasta la tapa de conexiones (I).
- 4-3 Sacar la tapa de conexiones (I) sacando los tornillos (J) y conectar el cable a los bornes de la regleta (K) según

- el esquema de conexión elegido.
- 4-4 Volver a colocar la tapa pasacables (H), la tapa de conexiones (I) y fijarla mediante los tornillos (J).
- 4-5 Colocar la rejilla interior (A) y fijarla mediante los 4 tornillos (L).

El ventilador B-23 tiene varias posibilidades de funcionamiento:

- Como extractor interior - exterior (3 velocidades)
 - Como impulsor exterior - interior (3 velocidades)
 - Ventilador parado con apertura de persiana solamente.
 - Ventilador accionado por detector de humedad.
- Para poder utilizar todas las posibilidades del ventilador se debe colocar el interruptor RB 23/30.
- En el conexionado en modelo Automático el ventilador B-23 debe llevar el detector de humedad colocado dentro del ventilador debajo de la tapa (P) (Fig. 4-2)
- Las rejillas de apertura son a tiempo retardado tardando en hacer su apertura total aprox. 20 seg. Después de haber dado tensión al motor.

B-23 SIN HYGRO CON INTERRUPTOR RB 23/30

ESQUEMA (B)

Debe llevar 4 cables del interruptor RB 23/30 al punto de conexión en el extractor B-23 (tapa de conexiones - regleta) (según esquema B). También se tiene que alimentar al interruptor RB 23130 con dos cables de tensión y toma a tierra para eliminar las radiointerferencias.

- Al no tener circuito Hygro la posición AUT en la tecla nº 1 queda anulada.
- Al desplazar la tecla de accionamiento hacia la posición MAN (x ← •) (tecla nº1) se acciona la apertura retardada de la persiana móvil y se enciende el led de señalización.
- Al desplazar la tecla (E - ⏏) tecla nº2 se pone en funcionamiento el motor en sentido de extracción o impulsión.
- Al desplazar la tecla (I, II, III) tecla nº3 se va variando las velocidades del motor.

B-23 CON HYGRO CON INTERRUPTOR RB 23/30

ESQUEMA (C)

Debe llevar 6 cables del interruptor RB 23/30 al punto de conexión en el extractor B-23 (tapa de conexiones - regleta) (según esquema C), también se tiene que alimentar al interruptor RB 23/30 con dos cables de tensión y toma a tierra para eliminar las radiointerferencias.

- Al desplazar la tecla nº 1 (X - ⏏) hacia la posición AUT el extractor queda controlado por el grado de humedad existente en el local. Al detectar humedad el extractor se pondrá en funcionamiento en función de extractor y a máxima velocidad, se encenderá el led de señalización y se

abrirán las persianas móviles, en esta posición quedan anulados los funcionamientos de las teclas nº 2 y nº 3. El grado de humedad a detectar se puede variar mediante el pivote azul existente en el circuito y con el pivote rojo se puede variar el tiempo de temporización.

B-23 SIN INTERRUPTOR RB 23130

Para efectuar el conexionado del extractor B-23 sin el interruptor RB 23/30 se debe efectuar según el esquema A, mediante un interruptor doble con doble posición.

B-23 (función extracción) según esquema nº 1.

B-23 (función impulsión) según esquema nº 0.

CERTIFICADO DE GARANTÍA

Con período vigencia de **1 año** y en caso de avería del aparato, la reparación se efectuará sin cargo alguno salvo mal uso o manipulación del mismo. El titular del aparato disfrutará en cada momento de todos los derechos que la normativa vigente le conceda.

CONDICIONES DE VALIDEZ DE LA GARANTÍA

- No se podrá atender reclamación alguna sin que se acompañe de la tarjeta de garantía, debidamente fechada y sellada por el establecimiento vendedor.
- Exija su cumplimiento al adquirir el aparato.
- Cualquier reparación en garantía deberá efectuarse en alguno de los Servicios Oficiales de Asistencia Técnica CATA.

- 1 - Rejilla frontal
- 2 - Lamas
- 3 - Tapa circuito
- 4 - Tapa conexiones
- 5 - Condensador
- 6 - Carcasa
- 7 - Tapa cable
- 8 - Motor
- 9 - Helice
- 10 - Aro exterior
- 11 - Rejilla exterior
- 12 - Aro interior
- 13 - Biela
- 14 - Tapa mecanismos
- 15 - Tennoactuador

OPERATIONAL INSTRUCTIONS

- 1) Before installing the B-23 fan unit make sure that the voltage (V) and the frequency (Hz) indicated on the rating label correspond to the voltage and frequency of the mains supply at the Point of installation.
- 2) The rating label and technical data are located in the interior of the product.
- 3) This fan unit is supplied with all accessories required for wall or window installation.
- 4) The electrical installation must include a Single-pole switch with a distance between contacts of at least 3 mm.
- 5) The B-23 fan is a class II appliance and does not require any earth connection.
- 6) If you observe any damage to the product on purchase or it does not function correctly, use the enclosed guarantee certificate and present it, together with proof of purchase, to any of our authorized technical Service centres.

WALL OR WINDOW INSTALLATION

- 1) Cut a hole as indicated in diagram (1).

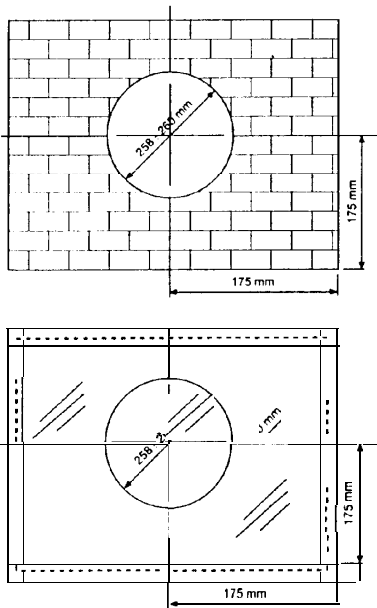


DIAGRAM (1)

2) Dismantle the fan unit by proceeding as follows:

- 2-1 Remove the screws from the front grille (A) to release it from the body of the fan unit (B).
- 2-2 Loosen the 4 screws that fix the fan body (B) to the window support ring (C).
- 2-3 Remove the 4 screws that join the two intermediate window support plates (O) and the window support ring (C).
- 3-1 Place the window support ring (D) and the rear grille in the hole made in the glass or partition from the rear and fix it in place using the tabs (E) (there are clasps on the glass support) to finally anchor the window support in the hole.
- 3-2 Place the window support ring (C) on the inside of the glass and screw it to the window support plate (D) using the 4 screws (F).
- 4-1 Place the body of the fan unit (B) in position and screw it to the window support ring (C) using the 4 screws (G).
- 4-2 Remove the cover from the cable entry (H) and carefully cut a suitable hole in it. Thread the connection cable through the hole until it reaches the connection box cover (I).
- 4-3 Remove the screws (J) from the connection box cover (I) and connect the cable to the terminal Strip (K) as shown in the corresponding wiring diagram.
- 4-4 Position the covers on the cable entry Point (H) and the connection box (I) and replace the screws (J).
- 4-5 Replace the front grille (A) and fix it in place using the 4 screws (L).

WALL ASSEMBLY

- 2-1 Remove the 4 screws from the front grille (A) to free it from the fan body (B).
- 2-2 Loosen the 4 screws that fix the fan body (B) to the window support ring (C).
- 2-4 Place the glass support mounting ring (C) on the wall and fix it in place by inserting the 4 screws (M) through the holes provided in the mounting ring. Make sure that the mounting ring is placed so that the holder (O) is uppermost as it will then anchor the fan unit body (B).
- 4-1 Place the fan body (B) in position and screw it to the window support ring (C) using the 4 screws (G).
- 4-2 Remove the cover from the cable entry (H) and carefully cut a hole in it. Thread the connection cable through the hole until it reaches the connection box cover (I).
- 4-3 Remove the screws (J) from the connection box cover (I)

and connect the cable to the terminal Strip (K) as shown in the corresponding wiring diagram.

- 4-4 Position the covers on the cable entry Point (H) and the connection box (I) and replace the screws (J).
- 4-5 Replace the front grille (A) and fix it in place using the 4 screws (L).

The B-23 fan unit has several modes of Operation:

Exhaust (3 Speeds)

Intake (3 Speeds)

Fan stopped with only the shutters open.

Fan operated by a Sensor.

All these possibilities of the fan unit are only available if fitted with a RB 23/30 switch.

When connecting the Automatic model of the B-23 fan unit, the humidity detector must be fitted inside the fan unit, under the cover (P). (Fig. 4-2).

The shutter opening is controlled by a delay timer. They take about 20 seconds to fully open after power is connected to the motor.

8-23 WITHOUT HYGRO FITTED WITH RB 23/30

SWITCH DIAGRAM (B)

4 wires from the RB 23/30 switching unit to the connection in the B-23 fan (connection cover - Strip) as shown in diagram B). The RB 23/30 switch also requires two power supply cables and an earth connection to eliminate any interference.

- As the Hygro circuit is not installed, the AUT position of key I is inoperable.
- Moving the switch towards the MAN position (X ← •) (switch no. 1) operates the delayed opening of the shutter and the LED indicator lights.
- Moving the switch (E • E) switch no. 2 operates the motor as an extractor or blower.
- Moving the switch (I, II, III) switch no. 3 changes the Speed of the motor.

B-23 WITH HYGRO WITH RB 23/30 SWITCH

DIAGRAM (C)

- 6 wires from the RB 23/30 switching unit to the connection in the B-23 fan unit (connection cover - Strip) (see diagram C) in addition to two power cables for the RB 23/30 switch and an earth connection to eliminate any interference.
- Move switch no. 1 (X → AUTO) to the AUT position. The fan is controlled by the degree of humidity in the premises. When humidity is detected the fan will start Operation as an extractor at maximum speed, the LED indicator will light and the shutters open. This position cancels the operations

of switches no. 2 and no. 3. The degree of humidity detected can be adjusted by turning the blue knob. The red knob adjusts the timer.

B-23 WITHOUT RB 23/30 SWITCH

Connect the B-23 fan unit without the RB 23/30 switch as shown in diagram A. Use a two-Position double switch.

B-23 (extractor function) according to diagram no. 1.

B-23 (blower function) according to diagram no. 0.

CERTIFICATE OF GUARANTEE

We grant 1 year guarantee on the product. In the event this product fails to function properly during the guarantee period, the product will be repaired free of charge unless the said malfunction is the result of improper use or modification. This guarantee is in addition to any rights of the purchaser pursuant to regulations in force.

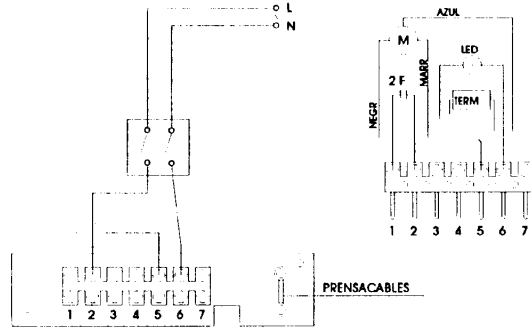
CONDITIONS OF GUARANTEE VALIDITY

- No Claim will be taken into account without the guarantee card, which must be duly completed, including the purchase date and the retailer's stamp.
- Upon purchasing the equipment, insist that the guarantee card is duly filled in.
- All guarantee repairs must be performed by an authorized CATA Technical Assistance Service.

- 1 - Front grid
- 2 - Shutters
- 3 - Circuit cover
- 4 - Connection box cover
- 5 - Condenser
- 6 - Housing
- 7 - Cable cover
- 8 - Motor
- 9 - Fan blades
- 10 - Inner ring
- 11 - Exterior grille
- 12 - Outer ring
- 13 - Connection piece
- 14 - Mechanism cover
- 15 - Thermal-switch

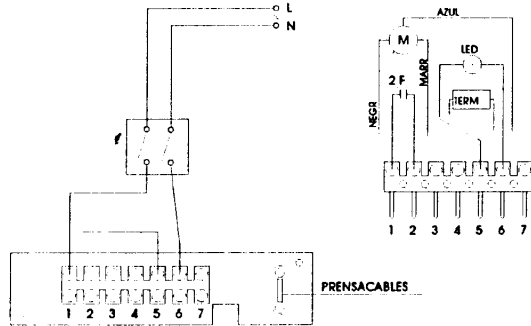
0 IMPULSION / IMPULSION

TAPA CONEXIONES
CONNECTION BOX
COVER



1 EXTRACCION / EXTRACTION

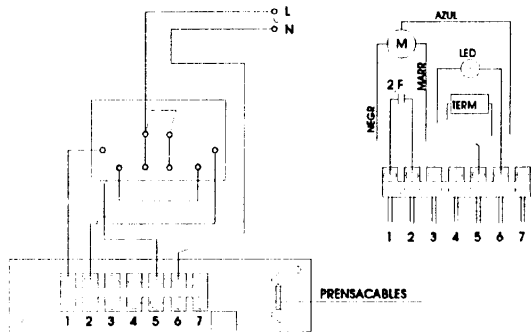
TAPA CONEXIONES
CONNECTION BOX
COVER



A ESQUEMA SIN HYGRO SIN INTERRUPTOR R823/30
CON INTERRUPTOR DE 3 POSICIONES
PUEDE FUNCIONAR EXTREYENDO AIRE E INTRODUCIENDO AIRE

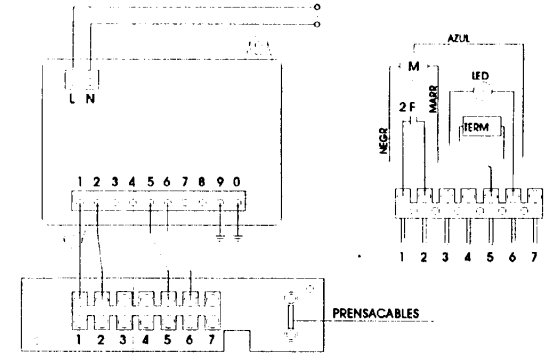
DIAGRAM WITHOUT HYGRO WITHOUT SWITCH R823/30
WITH 3 POSITIONS SWITCH
CAN WORK EXTRACTING AND INTRODUCING AIR

TAPA CONEXIONES
CONNECTION BOX
COVER



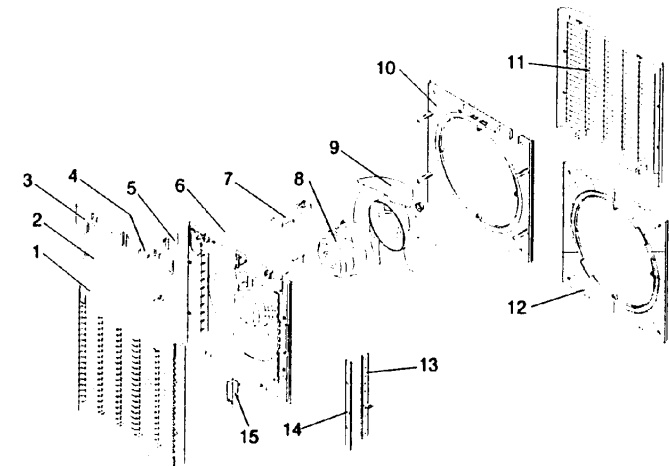
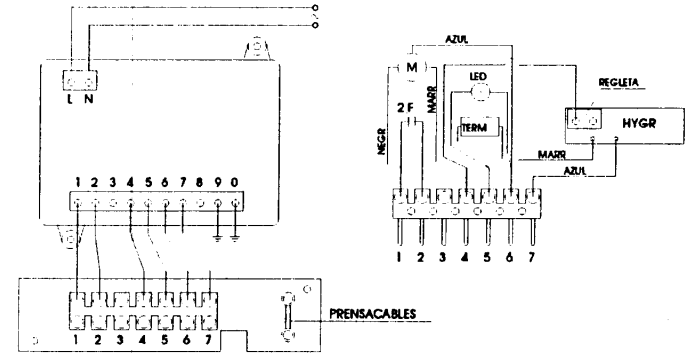
B ESQUEMA SIN HYGRO CON INTERRUPTOR R823/30
DIAGRAM WITHOUT HYGRO WITH SWITCH R823/30

TAPA CONEXIONES
CONNECTION BOX
COVER



C ESQUEMA CON HYGRO E INTERRUPTOR R823/30
DIAGRAM WITH HYGRO AND SWITCH R823/30

TAPA CONEXIONES
CONNECTION BOX
COVER



LISTADO DE SERVICIOS DE ASISTENCIA TÉCNICA

ALAVA • American Electro Radio. C/ Beato Tomás de Zumárraga, 19 - Tel. 945-22 75 96 - 01008 VITORIA. (Desplaza: Capital y provincia). • Reparaciones Berna. C/ Domingo Beltrán, 65 - Tel. 945-24 81 98 - 01012 VITORIA. (Desplaza: Capital y provincia).

ALBACETE • Francisco Naharro Naharro. Av. Menéndez Pidal, 28 - Tel. 967-21 87 35 - 02005 ALBACETE. (Desplaza: Capital y provincia).

ALICANTE • Cocab. S. L./ C/ Los Aménides, 17 - Tel. 96-583 49 45 - 03710 CALPE. (Desplaza: Calpe y radio 40 km.). • Electricidad Cervantes. C/ Cervantes, 15 - Tel. 965-80 20 26 - 03400 VILLENA. (Desplaza: Villena y alrededores). • ElectroServicio Plaza. Pl. de Santiago, 5 - Tel. 96-614 16 67 - 03300 ORHUELA. (Desplaza: Vega Baja, Costa sur). • Electrotécnica Calina. Av. de Jijón, 52 - Tel. 965-24 19 95 - 03012 ALICANTE. (Desplaza: Alicante y radio 15 km.). • Servicios Reunidos 1. C/ Mariano Preda, 4 - Tel. 965-38 61 34 - 03000 ELIDA. (Desplaza: Elida y radio 25 km.). • Servicios Reunidos 2. C/ Huerto Chapi, 23 - Tel. 96-667 29 04 - 03201 ELICHE. (Desplaza: Eliche y radio 25 km.). • T.V. Sert. C/ Cid, 12 - Tel. 965-33 14 12 - 03000 ALCOCY. (Desplaza: Alcoy y alrededores).

ALMERIA • Fermín Aznar Lozano. C/ Desunión del Mercado, 6 - Tel. 951-23 59 89 - 04001 ALMERIA. (Desplaza: No hace desplazamientos).

ASTURIAS • Ángel Fernández Hevia. C/ Conde Torono, 40 - Tel. 98-536 15 38 - 33204 GIJÓN. (Desplaza: Toda Asturias). • Enrique Suárez Pérez. C/ Severo Ochoa, 1 - Tel. 98-554 59 50 - 33400 AVILÉS. (Desplaza: Toda Asturias). • Garfnel. C/ Ricardo Montes, 6 - Tel. 98-528 43 60 - 33012 OVIEDO. (Desplaza: Toda Asturias). • Luca. Avda. Los Teleros, 6-8 - Tel. 98-55 04 38 - 33400 AVILÉS. (Desplaza: Zona Avilés). • Norm. C/ Candás, 11 - Tel. 98-535 19 08 - 33207 GIJÓN. (Desplaza: Zona de Gijón).

AVILA • Antonio Sarrasquedo Blázquez. C/ Soría, 6 - Tel. 920-22 33 21 - 05003 AVILA. (Desplaza: Capital y provincia).

BADAJOS • Vicente Campuzano. S.L. Av. Alf. Anilladora, 3 - Tel. 924-25 36 12 - 06011 BADAJOS. (Desplaza: Toda la provincia).

BALARES • Electric. Via Roma, 78 - Tel. 971-30 10 67 - 07000 IBIZA. (Desplaza: Toda la Isla). • Insat. C/ Padre Cacho, 30 - Tel. 971-36 53 18 - 07103 MARRÓ. (Desplaza: No hace desplazamientos). • Maes. C/ San Nadal, 63 - Tel. 971-27 49 47 - 07026 PALMA DE MALLORCA. (Desplaza: Toda la Isla). • Talleres Rober. Fomentera, 53 - Tel. 971-38 56 05 - 07160 CIUTADELLA. (Desplaza: Toda la Isla).

BARCELONA • Byrne. C/ Agua, 4 - Tel. 93-893 00 11 - 08000 VILANOVA I LA GELTRÚ. (Desplaza: No hace desplazamientos). • BS Bujanda. Rda. San Cayetano, 3 - Tel. 93-389 63 53 - MATARÓ. (Desplaza: Maresme). • C/ Masat. C/ Juventud, 94-96 - Tel. 93-440 82 98 - 08934 HOSPITALET. (Desplaza: No hace desplazamientos). • Comercial Remolá, S.L. Av. Remolá, 75-16 - Tel. 93-379 88 31 - 08820 EL PRAT DE LLOBREGAT. (Desplaza: Área Metropolitana). • Consl. Tomás Ria. C/ Les Franqueses, 133 - Tel. 93-949 40 73 - 08529 LES FRANQUESES. (Desplaza: No hace desplazamientos). • Doven. C/ Diputación, 53 - Tel. 93-424 37 03 - 08015 BARCELONA. (Desplaza: No hace desplazamientos). • Electro Adra 1. C/ Balmes, 160 - Tel. 93-217 25 42 - 09008 BARCELONA. (Desplaza: No hace desplazamientos). • Electro Adra 2. C/ Castelleras, 333 - Tel. 93-436 44 11 - 08025 BARCELONA. (Desplaza: No hace desplazamientos). • Electro Maresme. C/ Churruac, 42 - Tel. 93-798 01 28 - 08001 MATARÓ. (Desplaza: No hace desplazamientos). • Electrost. C/ Menéndez Pelayo, 25 - Tel. 93-889 41 03 - 08500 VÍC. (Desplaza: No hace desplazamientos). • Grisola, S.A. C/ Juan Blancas, 11 - Tel. 93 210 51 05 - 08012 BARCELONA. (Desplaza: Valles Orientales). • José Alonso Foruny. C/ Linars, 14 - Tel. 93-245 12 64 - 08440 CARDEDEU. (Desplaza: No hace desplazamientos). • José A. Pile Muñoz. C/ Juan Martí, 75 - Tel. 93 620 28 51 - 08830 SANT BOI DE LLOBREGAT. (Desplaza: No hace desplazamientos). • José Marçal Sala. Proverza, 39 - Tel. 93 185 05 44 - 08221 TERRASSA. (Desplaza: No hace desplazamientos). • Klein Gerale. C/ Ramon y Cajal, 98 - Tel. 93-213 77 64 - 08012 BARCELONA. (Desplaza: No hace desplazamientos). • Pire Llonch. C/ Daniel Molina, 29 - Tel. 93-710 33 88 - 08024 SABADELL. (Desplaza: No hace desplazamientos). • REM. C/ Joaquim Mir, 1 - Tel. 93-814 10 42 - 08000 VILANOVA I LA GELTRÚ. (Desplaza: Vilanova y radio de 20 km.). • Reparaciones Bertrán. C/ Conchito de Tierra, 184 - Tel. 93 314 92 18 - 08020 BARCELONA. (Desplaza: No hace desplazamientos). • Salvic 9, S.L. C/ Nou, 19 - Tel. 93-886 37 63 - 08500 VIC. (Desplaza: Comarca del Ripollès y Cerdà). • Selérom. Paseo Maragall, 102 - Tel. 93-352 18 05 - 08027 BARCELONA. (Desplaza: No hace desplazamientos). • Sevei Ede. C/ Brus, 55 - Tel. 93-812 85 42 - 08240 MANRESA. (Desplaza: Bages y Bergadà). • Talleres F. del Pulgar. C/ Calabria, 277 - Tel. 93-400 69 50 - 08029 BARCELONA. (Desplaza: No hace desplazamientos).

BURGOS • José Velasco Basillo. C/ Isfías, 3 - Tel. 947-50 06 37 - 09400 AVANDA DE DUERO. (Desplaza: Sur de la provincia). • Service. C/ Compostela, 7 - Tel. 947 22 95 01 - 09007 BURGOS. (Desplaza: Capital y radio 50 km.).

CÁCERES • Electrónica Durán. C/ Cuarentenico, 8 - Tel. 927-24 11 14 - 10005 CÁCERES. (Desplaza: Cáceres capital). • Julián Bravo. C/ Reyes Católicos, 33 - Tel. 927-21 48 29 - 10004 CÁCERES. (Desplaza: Capital y provincia). • Servicio Placencia. C/ So. Valentinu Mirón, 7 - Tel. 927-41 19 69 - 10700 PLASENCIA. (Desplaza: Placencia y radio 50 km.).

CADIZ • Electro Funt. C/ San Miguel, 6 - Tel. 956-22 17 29 - 11001 CADIZ.

CANARIAS • Talleres Cabrero. C/ Diego de Almagro, 40 - Tel. 922 645 01 42 - 38010 SANTA CRUZ DE TENERIFE. (Desplaza: Toda la Isla).

CANTABRIA • Bezanilla Puras, S.L. General Davila, 70 - Tel. 942-22 09 15 - 39006 SANTANDER. (Desplaza: Capital y zona oeste de la provincia). • Francisco Arroyo. C/ Calvernia, 12 - Tel. 942-89 41 83 - 39300 TORRELAVEGA. (Desplaza: No hace desplazamientos). • Wiro y conservación, S.L.C/ Pérez del Molino, 23 - Tel. 942 23 19 03 - 39006 SANTANDER. (Desplaza: No hace desplazamientos). • Vilanova y Cuello, S.L. Barrio b. Estación, 61 - Tel. 942-67 00 26 - 39190 GAMA. (Desplaza: Zona este de la provincia).

CASTELLÓN • Vilosorat. C/ San Mateo, 4 - Tel. 964-21 23 01 - 12004 CASTELLÓN. (Desplaza: Toda la provincia).

CUADRAD REAL • Benardo Mora. Pl. de Palacios, 5 - Tel. 926-47 75 89 - 13410 ARGAWASILLA DE CALATRAVA. (Desplaza: Comarca de Puertollano). • Manuel García Castellano. C/ León Felipe, 19 - Tel. 926-54 20 64 - 13600 ALCAZAR DE SAN JUAN. (Desplaza: Norte Ciudad Real y sur de Toledo). • Reparaciones Nova. C/ Altagracia, 1 - Tel. 926-25 31 01 - 13003 CIUDAD REAL. (Desplaza: No hace desplazamientos). • Victoriano Quiles Parra. C/ José Ramón Cosío, 53 - Tel. 926-32 54 38 - 13000 VALDEPEÑAS. (Desplaza: Valdepeñas y radio 49 km.).

CORDOBA • Reparaciones Cañero. S.L. Paseo Barberá Jonet, 5 - Tel. 957-25 90 46 - 14014 CORDOBA. (Desplaza: Capital y radio 20 km.). • Servituc. C. Caballanca, 71 - Tel. 957-59 01 03 - 14900 LUCENA. (Desplaza: Lucena y radio 40 km.). • Talleres Moreno Ayala 1. C/ Hermanos López Déguez, 12 - Tel. 957-48 00 26 - 14001 CORDOBA. (Desplaza: No hace desplazamientos). • Talleres Moreno Ayala 2. C/ Jesús, 5 - Tel. 957-10 04 86 - 14400 POZOBLANCO. (Desplaza: No hace desplazamientos).

CORUÑA • Alpo. Av. del Pasaje, 7 - Tel. 981-28 92 66 - 15006 LA CORUÑA. (Desplaza: Capital y provincia). • Instaluc. C. Juan Pío, 110 - Tel. 981-26 80 26 - 15005 LA CORUÑA. (Desplaza: Capital). • Sevimar. C. División Azul, 17 - Tel. 981-27 43 71 - 15005 LA CORUÑA. (Desplaza: Capital y alrededores). • Servitega. S.L. C/ Rosalía de Castro, 32 - Tel. 981-53 06 67 - 15800 MILLADOIRO-SANTIAGO AMES. (Desplaza: Zona de Santiago).

CUENCA • Joaquin Rodríguez Foyes. C/ Carmen, 65 - Tel. 969-30 04 73 - 16600 SAN CLEMENTE. (Desplaza: San Clemente y radio 40 km.). • José MP Blanco Tomás. Av. Castilla La Mancha, 11 - Tel. 969-22 01 67 - 16003 CUENCA. (Desplaza: Capital y radio 50 km.). • Tomás Berlanga Lopez. C/ Miguel de Cervantes, 37 - Tel. 969-32 16 09 - 16400 TARANCÓN. (Desplaza: Norte provincial).

GRONA • Riera Daviu. C/ Torres i Bages, 19 - Tel. 972-50 32 64 - 17600 FIGUERAS. (Desplaza: No hace desplazamientos). • Sotel. C/ Cruz, 141 - Tel. 972-32 27 65 - 17220 SANT FELIU DE GUÍXOLS. (Desplaza: No hace desplazamientos). • Talleres Maresca. C/ Lomenza, 19 - Tel. 972-20 89 95 - 17022 GRONA. (Desplaza: No hace desplazamientos). • Vidosa. C/ Ntra. Sra. de los Angeles, 28 - Tel. 972-23 96 97 - 17005 GRONA. (Desplaza: Toda la provincia excepto Ripollès y Cerdañá).

GRANADA • Pilegra. S.L. Doctor Gómez Román, 5 - Tel. 958-27 24 50 - 18012 GRANADA. (Desplaza: Toda la provincia).

GUPLIZCOA • Electro Zoc. C/ Mayo, 6 - Tel. 943-42 23 54 - 20003 SAN SEBASTIAN. (Desplaza: No hace desplazamientos). • Reparaciones Umita. S.C. C/ Antzela, 27 B° Tronch-Eneia - Tel. 943-45 84 10 - 20014 SAN SEBASTIAN. (Desplaza: Toda la provincia excepto zona de Eibar). • Huelcor. C/ Uthi, 5 - Tel. 943-10 14 98 - 20600 EIBAR. (Desplaza: Toda la provincia).

HUELVA • José M. Blanco. C/ Obispo Díaz Bernat, 5 - Tel. 959-23 14 11 - 21007 HUELVA. (Desplaza: No hace desplazamientos).

HUESCA • Seneleimiro. S.C.L. C/ Bañera Gascaín, 5 - Tel. 974-71 00 14 - 22007 HUESCA. (Desplaza: Toda la provincia).

JAEÉN • Angel Ametueres Fabra. C/ Martínez Melina, 4 - Tel. 953-23 67 03 - 23004 JAÉN. (Desplaza: No hace desplazamientos). • Francisco Ortega Carcedo. C/ Virgen, 32 - Tel. 953-69 57 03 - 23700 LINARES. (Desplaza: No hace desplazamientos). • Manuel González Sevilla. C/ Granada, 7 - Tel. 953-75 18 38 - 23400 IBERDA. (Desplaza: Ubide y radio 40 km.). • Tomás Coza Parra. Menéndez Pelayo, 56 - Tel. 953-68 07 03 - 23700 LINARES. (Desplaza: Linares y radio 40 km.).

LEÓN • Electrost. C/ Gregorio Hernández, 16 - Tel. 987-29 58 44 - 24006 LEÓN. (Desplaza: Toda la provincia). • Luis Díaz Lozano. C/ San Lázaro, 9 - Tel. 981-41 72 30 - 24400 PONFERRADA. (Desplaza: No hace desplazamientos).

LLEIDA • Joan Neuch. Pl. Ricard Vives, 9 - Tel. 972-24 54 53 - 25006 LLEIDA. (Desplaza: Capital y radio 30 km. -Incluye Fraga-).

LUGO • Mayre. C/ Pio Narza, 42 - Tel. 982-23 01 92 - 27003 LUGO. (Desplaza: Capital y provincia). • Radio Visión. C/ Germán Alonso, 2 - Tel. 982-21 55 81 - 27004 LUGO. (Desplaza: No hace desplazamientos).

MADRID • Algon. C/ La Conuña, 27 - Tel. 91-882 86 62 - 28004 ALCALALDE HENAREZ. (Desplaza: Madrid, Toledo, Ciudad Real, Guadalajara y provincias). • Mayre. C/ Espirita, 12 - Tel. 91-462 13 13 - 28047 MADRID. (Desplaza: No hace desplazamientos). • Vanosat. C/ Isla de Cortega, 24 - Tel. 91-462 04 65 - 28100 ALCOBENDAS. (Desplaza: Alcobendas y alrededores).

MALAGA • Bisel. C/ Compañes de la Victoria, 6 - Tel. 952-25 85 58 - 29012 MALAGA. (Desplaza: No hace desplazamientos). • Electrónica Ibiza. C/ Ibiza, 7 - Tel. 952-47 09 64 - 29640 FUENGIROLA. (Desplaza: Toda la provincia). • Jesús Monero Serrano. Pl. de los Niños, 7 - Tel. 952-47 09 64 - 29640 FUENGIROLA. (Desplaza: Toda la provincia). • Federico Pérez e Hijos. C. Antillas, 7 - Tel. 952-24 09 47 - 29904 MALAGA. (Desplaza: Capital y provincia). • Lucia Hidalgo Solo. C/ Poncepono Mela, Local 7 - Tel. 952 82 64 55 - 29902 VÁRBELLA. (Desplaza: Marbella y radio 15 km.).

MURCIA • Martín Ronda Villegas. Cartagena de Indias, 14 - Tel. y Fax 968 52 43 55 - 30203 CARTAGENA. (Desplaza: Cartagena y radio 40 km.). • ElectroServicio Plaza. C/ Gómez Colina, 10 - Tel. 968-28 45 67 - 30005 MURCIA. (Desplaza: Capital y provincia). • Daniel Sánchez Puz. C/ La Higuera, s/n - Tel. 968-40 67 57 - 30300 LORCA. (Desplaza: Lorca y radio 20 km.).

NAVARRA • Luz y Sonda. Márquez. C/ Rafael Delgado García, 2 - Tel. 948-82 28 62 - 31500 TUDELA. (Desplaza: Tudela y radio 50 km.). • Talleres Vesa. C/ Gaztambide, 1 - Tel. 948-24 12 66 - 31005 PAMPLONA. (Desplaza: Capital y provincia).

ORENSE • Ignacio Rodríguez. C/ Rosalía de Castro, 3 - Tel. 988-10 02 50 - 32350 LA RUA DE PEÑIN. (Desplaza: La Rua y radio 50 km.). • Jesús Rey Beseiro. C. Sierra Maniñá, 4 bajos - 32005 ORENSE. (Desplaza: Provincia Orense).

PONTEVEDRA • Bersego. Rue Villaverde, 10-B - Tel. 986-87 08 69 - 36004 PONTEVEDRA. (Desplaza: Lerez y norte provincial). • Electrost. C/ López Mora, 63 - Tel. 986-29 06 07 - 36211 VOGO. (Desplaza: Vogo y sur de la provincia). • Resat. S.L. C/ Pino, 83 - Tel. 986-26 07 47 - 36206 VOGO. (Desplaza: Vogo y sur de la provincia).

PALENCIA • Mte. Av. General Goded, 27 - Tel. 979-74 20 27 - 34005 PALENCIA. (Desplaza: Toda la provincia).

PIÑOLÁ • A.I.R. S.A. Av. Dose Ligeiro, 30 - Tel. 941-24 10 15 - 26604 LOGROÑO. (Desplaza: Toda la Rioja).

SALAMANCA • Leon Rodríguez. C/ Caymatorio, 2 - Tel. 923-22 79 79 - 37003 SALAMANCA. (Desplaza: Salamanca y radio 50 km.).

SEGOVIA • Electrónica Lucar. Paseo Conde Sepúlveda, 19 - Tel. 911-42 09 92 - 40906 SEGOVIA. (Desplaza: No hace desplazamientos). • José Luis Sebastián Andrés. Lasturas, 11, 2ª, 3ª - Tel. 911-42 43 23 - 40006 SEGOVIA. (Desplaza: Toda la provincia).

SEVILLA • Desur 1. C/ Germa, 20 - Tel. 95-21 25 52 - 41003 SEVILLA. (Desplaza: Sevilla capital). • Desur 2. C/ Padre Coloma, 65 - Tel. 95-57 91 92 - 41005 SEVILLA. (Desplaza: Sevilla capital). • Electricidad Fuentes Avila. C/ San Francisco, 14 - Tel. 95-43 02 60 - 41400 ELAUA. (Desplaza: Ecija y radio 50 km.). • Salesur. C/ Arroyo, 72 - Tel. 95-441 36 10 - 41008 SEVILLA. (Desplaza: Sevilla, Cádiz y provincias).

SORIA • Jesús Revuelto Sánchez. Santo Tomás, 9 - Tel. 975-23 93 65 - 42002 SORIA. (Desplaza: Toda la provincia).

TARAGONA • Comercial Ros. C/ Augusto, 21 - Tel. 977-23 76 17 - 43003 TARRAGONA. (Desplaza: No hace desplazamientos). • Manuel Giménez Bonfill. C/ Escorial 2 - Tel. 977-50 45 05 - 43520 RODIETES. (Desplaza: Sur de la provincia). • Manuel Morcayo Terrazo. C/ Major, 30 - Tel. 977-98 14 36 - 43420 STA. COLUMBA DE OUE BARCELÓ. (Desplaza: Norte de la provincia). • Reparaciones Reus. C.B. Av. Pasos Catalanes, 228 - Tel. 977-31 94 76 - 43205 ORENSE. (Desplaza: No hace desplazamientos).

TOLEDO • Electrohogar. C/ Cuesta de la Sal, 3 - Tel. 925-21 50 29 - 45006 TOLEDO. (Desplaza: Toledo capital). • Electrohogar García Grande. 42 - Tel. 925-18 04 00 - 45000 QUINTANAR DE LA OSLA. (Desplaza: Quintanar y radio 40 km.). • Electro Urdiales. C/ Pio XII, 34 - Tel. 925-80 35 10 - 45600 TALAVERA DE LA REINA. (Desplaza: No hace desplazamientos).

VALENCIA • Enrique José Torres Fuentes. C/ San Pedro, 4 - Tel. 96-227 62 16 - 46000 MATHA. (Desplaza: Xàtiva y radio 40 km.). • Maes. C/ Padre Salvador Abril, 43 - Tel. 96-304 70 98 - 46005 VALENCIA. (Desplaza: Capital y radio 15 km.). • Techotogar. C/ Dos de Mayo, 43 - Tel. 96-286 53 35 - 46100 GANDIA. (Desplaza: Gandia y radio 40 km.).

VALLADOLID • Germán Martín Lora. C/ Arzobisp. s/n - Tel. 983-35 65 64 - 47009 LA OBERGUELA. (Desplaza: Valladolid, Palencia y sus provincias). • Teirsa. S.L. C/ Miró, 55 - Tel. 983-29 34 11 - 47011 VALLADOLID. (Desplaza: Toda la provincia).

VIZCAYA • Asistencia Técnica Lacroix. C/ Kasune, 15 - Tel. 94-469 15 95 - 48900 ALGORITA. (Desplaza: Toda la provincia). • Daniel Negrodo Martín. C/ Padre Penet, 8 - Tel. 94-411 22 82 - 48904 EL BILBAO. (Desplaza: Bilbao y margen derecha de la Ria).

ZAMORA • Onofre Colantes. C/ Ochoño de Alarcó, 7 - Tel. 94-483 47 26 - 48000 PORTUGALETE. (Desplaza: Resto de la provincia).

ZAMORA • José Angel Fern. C/ San Vicente, 9 - Tel. 96-53 07 83 - 49001 ZAMORA. (Desplaza: Toda la provincia).

ZARAGOZA • Reica. S.L. Av. Tenor Pieta, 38 - Tel. 976-27 81 46 - 50907 ZARAGOZA. (Desplaza: Toda la provincia).

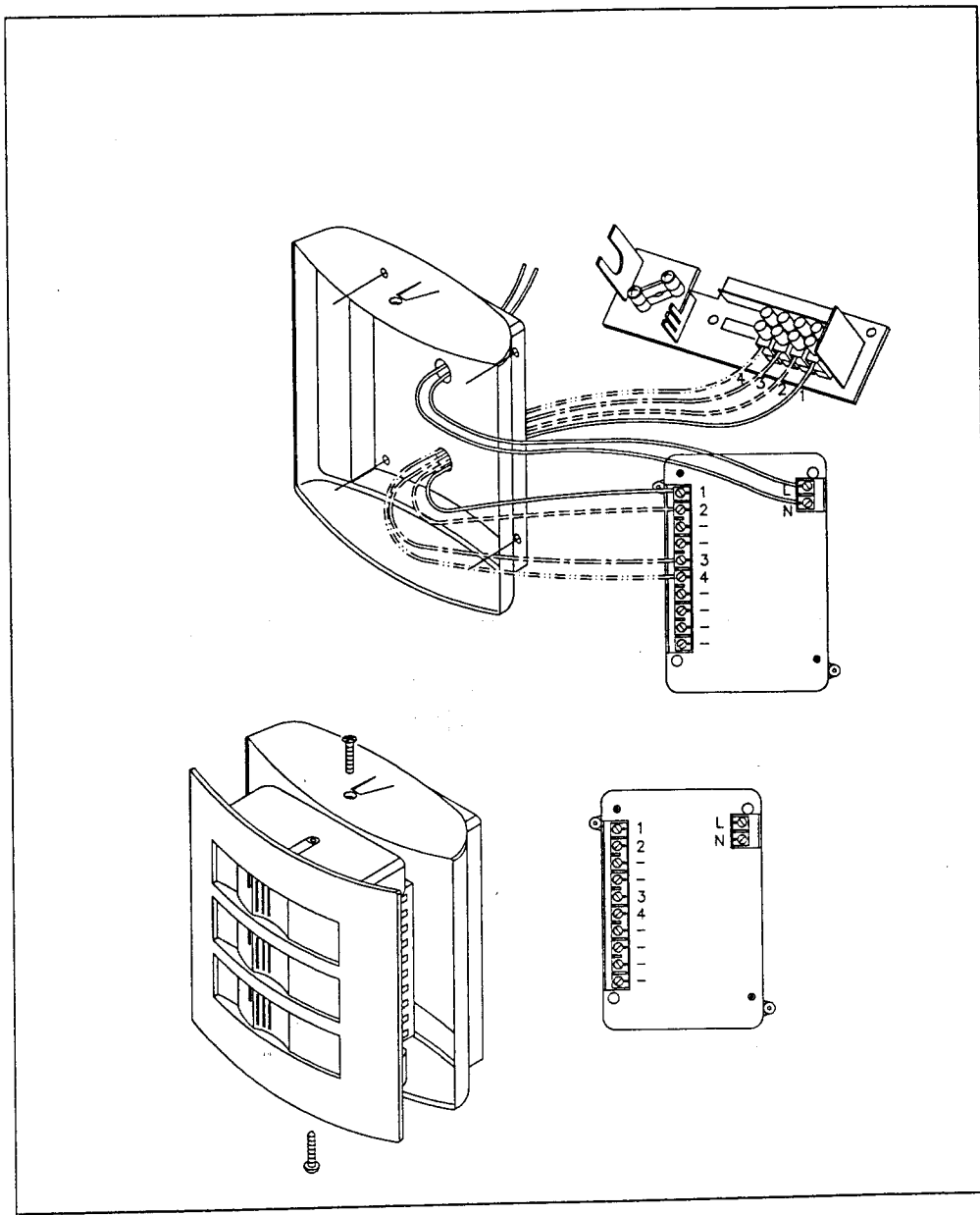


ELECTRO MECÁNICA CATA, S.A.
Àngel Guimerà, 16-17 - 08570 TORELLÓ (Barcelona) SPAIN
Tel. 34-3-850 46 00 - Fax 34-3-859 32 54
E-mail: cata@cata.es

GARANTIA - GUARANTEE	
FECHA DATE	MODELO N.º MODEL No.
SELLO DEL ESTABLECIMIENTO RETAILER'S STAMP	
DEFECTO FAULT	

HINWEIS zur INSTALLATION des DREHZAHLREGLERS DZR passend zu WAND- und FENSTERLÜFTER B 23 und B 30

1. Mit einem Schraubenzieher die Schrauben (A) der Regeleinheit entfernen (Fig. 1)
2. Je nach Bedarf eine oder beide Öffnungen im Kastenboden zur Einföhrung der Speise- und Steuerkabel des Produktes B 23 bzw. B 30 aufbohren (Fig. 2)
3. Die Steuerkabel müssen an einem Ende mit der Klemmleiste des Reglers (siehe entsprechendes Schaltschema) und am anderen Ende mit der Klemmleiste des Anschlussdeckels des Produktes verbunden werden (Fig. 3)
4. Die Grundplatte (B) des Reglers mit entsprechenden Dübeln und Schrauben an die Wand montieren, Deckel © aufsetzen und diesen abschliessend mit den Schrauben (A) befestigen (Fig. 1)





INSTALLATION BEDIENUNGSMODUL

HINWEISE ZUM ANSCHLUß DES REGLERS DER PRODUKTE B-23/B-30

Mit einem Schraubenzieher die Schrauben (A) der Regeleinheit entfernen (fig. 1).

Je nach Bedarf eine oder alle beiden Öffnungen im Kastenboden zur Einführung der Speise- und Steuerkabel des Produkts B-23 bzw. B-30 aufbohren (fig. 2).

Die Steuerkabel müssen an einem Ende mit der Klemmenleiste des Reglers (siehe entsprechendes Schaltschema) und am anderen Ende mit der Klemmenleiste des Anschlußdeckels des Produkts verbunden werden (fig. 3).

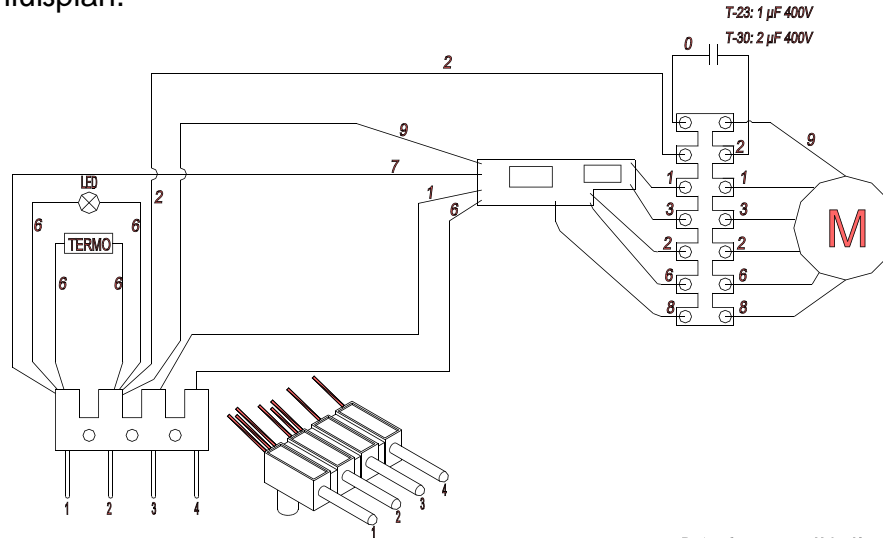
Grundplatte (B) des Reglers mit entsprechenden Dübeln und Schrauben an die Wand montieren, Deckel (C) aufsetzen und diesen abschließend mit den Schrauben (A) befestigen (fig. 1).



Wichtiger Hinweis !!!

Das in der Anleitung befindliche Anschlußbild ist fehlerhaft.

Bitte verwenden Sie zur Installation den nachfolgenden geänderten Anschlußplan.



Español	Inglés	Italiano	Alemán	Francés	Portugués	Holandés
0 Negro	0 Black	0 Nero	0 Schwarz	0 Noir	0 Preto	0 Zwart
1 Marrón	1 Brown	1 Marrone	1 Braun	1 Marron	1 Castanho	1 Bruin
2 Rojo	2 Red	2 Rosso	2 Rot	2 Rouge	2 Vermelho	2 Rood
3 Naranja	3 Orange	3 Arancione	3 Orange	3 Orange	3 Car-de-laranja	3 Oranje
4 Amarillo	4 Yellow	4 Giallo	4 Gelb	4 Jaune	4 Amarelo	4 Geel
5 Verde	5 Green	5 Verde	5 Grün	5 Vert	5 Verde	5 Groen
6 Azul	6 Blue	6 Blu o Azzurro (claro)	6 Blau	6 Bleu	6 Azul	6 Blauw
7 Violeta	7 Violet	7 Viola	7 Violette	7 Violet	7 Violeta	7 Violet
8 Gris	8 Grey	8 Grigio	8 Grau	8 Gris	8 Cincento	8 Grijs
9 Blanco	9 White	9 Bianco	9 Weiß	9 Blanc	9 Branco	9 Wit