



**Bedienungsanleitung**  
**Operating manual**  
**Instructions de Service**  
**Istruzioni per l'uso**



**RETROJET**

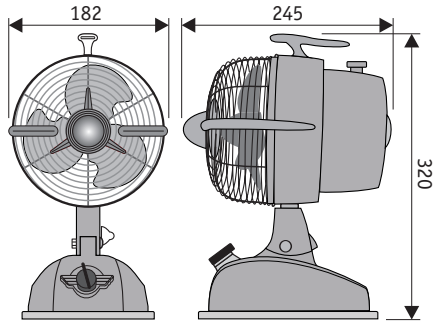
**Ventilator**  
**Fan**  
**Ventilateur**  
**Ventilatore**







(mm)



**RETROJET**

<b>D</b>	<b>GB</b>	<b>F</b>	<b>I</b>	
Flügelrad Ø (cm)	Blade dia	Diam. de rotor (cm)	Diam. di rotore (cm)	<b>150</b>
Leistung (W)	Power (W)	Puissance abs. (W)	Potenza (W)	<b>24</b>
Spannung (V/Hz)	Tension (V/Hz)	Tension(V/Hz)	Tensione (V/Hz)	<b>230 ~ 50</b>
Anzahl Stufen	Nbr. of speeds	Nbr. des vitesses	Numero di velocità	<b>3</b>
Drehzahl max. (U/min.)	Vitesse max. (rpm)	Vitesse de rotation	Numero di giri	<b>1350</b>
Oszillation (°)	Oscillation (°)	Oscillation (°)	Oscillazione (°)	<b>90</b>
Gewicht (kg)	Weight (kg)	Poids (kg)	Peso (kg)	<b>2,2</b>

## **D Allgemeine Hinweise zur Verwendung von Elektrogeräten**



- Lesen Sie bitte aufmerksam die Vorsichtsmaßnahmen durch, die in diesem Handbuch beschrieben sind. Darin sind wichtige Sicherheitshinweise für die Installation, den Gebrauch und die Wartung enthalten. Bewahren Sie dieses Handbuch auf, damit Sie auch später darin nachschlagen können.



- Prüfen Sie nach dem Entfernen des Verpackungsmaterials den Artikel auf Beschädigungen: Im Zweifelsfall das Gerät nicht einsetzen und sich unverzüglich an qualifiziertes Personal wenden. Das Verpackungsmaterial (Plasticsäcke, Polystyrenhartschaum, Nägel, usw.) darf nicht in Kinderhände gelangen, da es eine potentielle Gefahrenquelle darstellt.
- Vergewissern Sie sich vor dem Gebrauch des Gerätes, dass die Daten des Geräte kennzeichens mit denen des elektrischen Versorgungsnetzes übereinstimmen.
- Falls der Steckertyp nicht für die vorhandene Steckdose geeignet ist, den Stecker von qualifiziertem Personal durch einen passenden Stecker austauschen lassen. Dabei muss das Personal besonders darauf achten, dass der Kabelbereich des neuen Steckers für die aufzunehmende Geräteleistung geeignet ist. In der Regel ist von der Verwendung von Adapter, Mehrfachsteckern und/oder Verlängerungskabeln abzuraten. Wenn ihr Gebrauch nicht vermeidbar ist, muss darauf geachtet werden, dass nur Einfach- oder Mehrfachadapter und Verlängerungskabel verwendet werden, die mit den regionalen Sicherheitsnormen übereinstimmen. Achten Sie bei der Verwendung dieser Hilfsmittel jedoch darauf, dass der auf den Adaptern und den Verlängerungskabeln angegebene max. Stromfluss und die auf den Mehrfachsteckern angegebene max. Leistung nicht überschritten wird.
- Dieser Artikel darf ausschließlich für den Zweck eingesetzt werden, für den er konstruiert wurde, d.h. zur Luftbewegung. Jede andere Verwendung ist als unsachgemäß zu betrachten und daher gefährlich. CasaFan kann nicht für eventuelle Schäden zur Verantwortung gezogen werden, die auf unsachgemäße, falsche oder unvernünftige Verwendungen zurückzuführen sind.



### **Beim Einsatz jeglicher Elektrogeräte sind unter anderem diese Grundregeln stets zu beachten:**



- die Geräte niemals mit nassen oder feuchten Händen berühren
- niemals barfüßig das Gerät verwenden
- die Geräte nicht mit Verlängerungskabeln im Bad oder Dusche einsetzen, außer Sie lassen ausgesprochene Vorsicht walten
- nicht an der Stromleitung oder am Gerät ziehen, um Stecker und Steckdose zu trennen
- das Gerät keinen schädlichen Umwelteinflüssen aussetzen (Regen, Sonne usw.)
- niemals von unbeaufsichtigten Kindern oder unbefähigten Personen benutzen lassen



***Das Gerät vor Ausführung jeglicher Reinigungs- oder Wartungsarbeiten, durch Ausstecken des Steckers oder Abschalten der elektrischen Anlage, vom Stromnetz trennen. Das Gerät bei auftretenden Schäden und/oder mangelhafter Funktion ausschalten und niemals öffnen oder manipulieren.***



**Wenden Sie sich im Fall einer notwendigen Reparatur an eine vom Hersteller autorisierte Kundendienststelle und verlangen Sie den Einsatz von Original-Ersatzteilen. Bei Nichtbeachtung kann die Gerätesicherheit beeinträchtigt werden.**



Wenn Sie das Gerät nicht mehr benutzen wollen, müssen Sie vor der Entsorgung sicherstellen, dass es unbenutzbar ist. Schneiden Sie dazu, nachdem Sie den Netzstecker gezogen haben, das Stromkabel ab. Weiterhin ist zu beachten, dass Geräteteile entschärft werden, die eine Gefahr, besonders für Kinder, die das Gerät für ihre Spiele zu unsachgemäßen Einsätzen verwenden können, darstellen.

Die Elektroanlage, an die das Gerät angeschlossen wird, muss den gültigen Normen entsprechen.

### **Besondere allgemeine Vorsichtsmaßnahmen**



- Vergewissern Sie sich, dass die Leistung der elektrischen Anlage und der Steckdosen der auf dem Gerätekennzeichen angegeben maximalen Leistung des Gerätes entspricht. Im Zweifelsfall müssen Sie qualifiziertes Personal zu Rate ziehen.
- Um gefährliche Überhitzungen zu vermeiden, muss das Stromkabel vollständig ausgerollt sein.
- Das Gerät nicht unbenutzt und eingesteckt stehen lassen. Trennen Sie den Stromstecker vom Netz, wenn das Gerät nicht benutzt wird.
- Bei Schäden an der Leitung, ist diese sofort durch Fachpersonal zu ersetzen.
- Wenn der Artikel fällt oder starke Schläge erhält, kann er Schäden erhalten, die eventuell nicht sichtbar sind und somit zu einer Gefahr werden. Daher das Gerät in diesen Fällen nicht verwenden und sofort ein Kundendienstzentrum aufsuchen.



### **Gebrauchsanweisungen**

- Das Stromkabel, unterhalb des Gerätes, abrollen und den Stromstecker mit einer Netzsteckdose verbinden (Daten des Typenschildes überprüfen).
- Das Gerät auf den Boden, den Tisch oder eine andere Stellfläche aufstellen und nach Wunsch ausrichten.
- Die Geschwindigkeit mit dem Schalter A einstellen. Durch Einstellen des Schalters A auf die Symbole I, II und III verändert sich die Geschwindigkeit.
- Wenn gewünscht, den Schalter B herausziehen (aus) oder nach unten drücken (an), um das horizontale Schwenken des Ventilators (Oszillation) einzustellen.

### **Reinigung**



- Vor der Reinigung muss das Gerät vom Netz getrennt werden.
- Das Gerät mit einem weichen Tuch und einer lauwarmen Lösung aus neutralem Reinigungsmittel und Wasser reinigen. Sorgfältig trocknen.

**Zur Beachtung: NICHT DEN MOTOR INS WASSER TAUCHEN**

## **GB** Important safety precautions for the use of electrical appliances



- The important safety precautions given in the enclosed booklet regarding installation, use and maintenance, should be read carefully. Keep this booklet in a safe place for quick, easy reference at any future date.



- After removing the unit from its packing, inspect it to make sure it hasn't been damaged in any way. If in doubt, do not use the unit and contact a qualified technician. The packing materials, including plastic bags, Styrofoam, nails, etc., can be dangerous for children to play with, so keep them out of their reach.
- Before plugging in the unit, make sure the information on the data plate matches that of the electrical mains. (The data plate is located near the electrical cord inlet.)
- If the mains socket and the unit's plug are not compatible, have the socket changed by a qualified electrician. The electrician should also check to see that the mains wires are large enough to carry the current required by the unit. In general, adapters, multiple sockets and/or extension cords should not be used. If absolutely necessary, only use single or multiple adapters and extension cords that meet the existing safety norms, but make sure not to exceed the maximum current rating marked on the single adapter and extension cords, and the maximum power rating marked on the multiple adapter.
- This unit was expressly designed for moving air, and it should not be used for any other purpose. The misuse of this unit is considered improper and therefore dangerous. CasaFan cannot assume any responsibility for injury or damage caused by the improper, erroneous or irrational use of this unit.

### **The use of any piece of electrical equipment requires observing certain fundamental rules, the following in particular:**



- Do not touch the unit when your hands or feet are wet or humid. - Do not use the unit if you are barefoot.



- Always take extra precautions when having to use an extension cord in a bathroom or shower room.
- Never pull on the electrical cord or the unit itself when disconnecting from the wall socket.
- Do not allow the unit to be exposed to the weather (rain, sun, etc.).
- Do not allow the unit to be used by children or by inexperienced persons that are not properly supervised.



**Before doing any cleaning or maintenance on the unit, either remove the plug from the wall socket or turn off the main power switch. If the unit develops a malfunction or operates improperly, turn it off; do not try to repair or manipulate it.**



**Any repair work should only be done by a Technical Assistance Center authorized by the manufacturer, and original spare parts should always be requested. Failure to do this could compromise the safe operation of the unit.**



If you should decide to discontinue using this type of unit, be sure to make it inoperative by cutting the electrical cord. But before cutting the cord, make sure the unit is not connected in any way to a power source. To avoid the possibility of children being harmed by playing with the unit, make sure any components that could cause harm are removed and/or rendered harmless.

The electrical mains to which the unit is connected must conform to the existing norms.

### **Particular General Precautions**



- Check to see that the power rating of the mains and the wall sockets are adequate for the maximum power required by the unit, as indicated on the data plate. If in doubt, contact a qualified electrocution.



- In order to avoid dangerous overheating, the electrical cord should be completely unwound.
- Do not leave the unit turned on unnecessarily. Disconnect the plug from the wall socket when the unit is not to be used for a while.
- If the electrical cord becomes damaged, contact a qualified electrocution replace it immediately .
- If the unit is dropped or receives a strong blow, no signs of damage may be noticeable, but the unit could be dangerous to use. In these cases, you should immediately have the unit inspected by a Assistance Center.

### **Operating Instructions**



- Unwind the electrical cord located under the unit. Insert the plug into the wall socket (Check the data plate for mains suitability).
- Place the unit in the desired position on the floor, on a table or on any other flat support surface.
- Select the desired speed by turning knob A . The speed positions are marked to indicate speeds I , II and III.
- If desired, start the front grill rotating movement by switching knob B to position (ON).

### **Cleaning**



- Before doing any cleaning operations, remove the plug from the wall socket.
- Use a soft cloth moistened in a solution of warm water and neutral detergent. Dry very thoroughly.



**NOTE: DO NOT IMMERGE THE MOTOR IN THE WATER.**

## **F** Instructions générales



- Lire attentivement les instructions de ce livret car elles donnent d'importantes indications sur la sécurité d'installation, d'utilisation et de maintenance. Conserver ce livret avec soin pour toute consultation future.
- Après avoir enlevé l'emballage, contrôler si l'appareil est intact. En cas de doute, ne pas l'utiliser et s'adresser à du personnel professionnellement qualifié.. Les éléments de l'emballage (sachets en plastique, polystyrène expansé, etc...) ne doivent pas être laissés à portée des enfants car ils constituent une source de danger potentiel.
- Avant de brancher l'appareil, s'assurer que les données indiquées sur la plaque sont conformes à celles du réseau de distribution électrique (la plaque se trouve près de l'entrée du câble d'alimentation).
- En cas d'incompatibilité entre une prise et la fiche de l'appareil, faire remplacer la prise par une autre du type approprié par du personnel professionnellement qualifié.. Ce dernier devra en particulier s'assurer que la section des câbles de la prise sont adaptés à la puissance absorbée de l'appareil. On déconseille généralement d'utiliser des adaptateurs, des prises multiples et/ou des rallonges. S'il est indispensable de se servir d'adaptateurs, on ne devra utiliser que des adaptateurs simples ou multiples et des rallonges conformes aux normes de sécurité en vigueur, en faisant cependant attention à ne pas dépasser la limite de portée du courant indiquée sur l'adaptateur simple et sur les rallonges, et celle de puissance maximum indiquée sur l'adaptateur multiple.
- On ne devra destiner cet appareil qu'à l'utilisation pour laquelle il a été expressément conçu, à savoir brasser l'air. Toute autre utilisation devra être considérée impropre et donc dangereuse. CasaFan ne peut pas être retenue responsable de tout dégât éventuel dérivant d'une utilisation impropre, incorrecte et déraisonnable.

### **L'utilisation d'un appareil électrique exige l'observation de quelques règles fondamentales. En particulier:**



- ne pas toucher l'appareil avec les mains et les pieds mouillés ou humides; - ne pas utiliser l'appareil pieds nus;
- ne pas utiliser, sinon avec des précautions particulières, de rallonges dans les locaux servant de salle de bains ou de douche;
- ne pas tirer sur le câble d'alimentation ou l'appareil lui-même pour débrancher la fiche de la prise de courant;
- ne pas laisser l'appareil exposé aux agents atmosphériques (pluie, soleil, etc...);
- ne pas permettre aux enfants et aux handicapés d'utiliser l'appareil sans surveillance;



**Avant de procéder à toute opération de nettoyage ou de maintenance, débrancher l'appareil du secteur en enlevant la fiche de la prise de courant ou en coupant l'interrupteur de l'installation.**

**En cas de panne et/ou de mauvais fonctionnement de l'appareil, l'éteindre et ne pas le bricoler.**





**Pour toute réparation éventuelle ne s'adresser qu'à un Centre d'Assistance Technique autorisé par le constructeur et demander l'utilisation de pièces de rechange d'origine. Le non-respect de ce qui précède pourrait compromettre la sécurité de l'appareil.**



Si on décide de ne plus utiliser un appareil de ce type, nous recommandons de le rendre inutilisable en coupant le câble d'alimentation après avoir débranché la fiche de la prise de courant. Nous recommandons aussi de rendre inoffensives les parties de l'appareil susceptibles de constituer une source de danger pour les enfants qui pourraient se servir de l'appareil pour jouer.

L'installation électrique à laquelle est connectée le produit doit être conforme aux normes en vigueur.

### **Instructions générales particulières**



- L'appareil n'a pas besoin d'être connecté à une prise avec installation de mise à la terre car il est construit avec une double isolation.



- Vérifier si la portée de l'appareil et de la prise de courant supportent la puissance maximum de l'appareil indiquée sur la plaque. En cas de doute, s'adresser à une personne professionnellement qualifiée.

- Pour éviter toute surchauffe dangereuse, nous recommandons de dérouler le câble d'alimentation sur toute sa longueur.

- Ne pas laisser l'appareil branché inutilement. Débrancher la fiche du secteur quand on n'utilise pas l'appareil.

- En cas de dommage au câble, le faire remplacer rapidement.

- Si le produit tombe accidentellement ou reçoit des coups violents, il peut subir des dommages, même non visibles, et devenir dangereux. Éviter par conséquent de l'utiliser et le faire vérifier immédiatement par un Centre d'Assistance.



### **Mode d'emploi**

- Dérouler le câble d'alimentation situé sous l'appareil et brancher la fiche dans la prise de courant (vérifier les données de la plaque).

- Poser l'appareil par terre, sur une table ou sur tout autre plan d'appui dans la position désirée.

- Sélectionner la vitesse à l'aide de la poignée A en faisant correspondre l'index avec les symboles I, II, III, vitesse.

### **Nettoyage**



- Avant de procéder au nettoyage de l'appareil, débrancher la fiche de la prise de courant

- Nettoyer l'appareil à l'aide d'un chiffon humidifié avec une solution d'eau tiède et de détergent neutre. Essuyer soigneusement.



**N.B. NE PAS PLONGER LE MOTEUR DANS L'EAU**

## Avvertenze generali



- Leggere attentamente le avvertenze contenute nel presente libretto in quanto forniscono importanti indicazioni riguardanti la sicurezza di installazione, d'uso e di manutenzione. Conservare con cura questo libretto per ogni ulteriore consultazione.
- Dopo aver tolto l'imballaggio assicurarsi dell'integrità dell'apparecchio. In caso di dubbio non utilizzare l'apparecchio e rivolgersi a personale professionalmente qualificato. Gli elementi dell'imballaggio (sacchetti in plastica, polistirolo espanso, chiodi, ecc.) non devono essere lasciati alla portata dei bambini in quanto potenziali fonti di pericolo.
- Prima di collegare l'apparecchio accertarsi che i dati di targa siano rispondenti a quelli della rete di distribuzione elettrica (la targa è situata vicino all'ingresso del cavo di alimentazione).
- In caso di incompatibilità tra una presa e la spina dell'apparecchio fare sostituire la presa con altra di tipo adatto da personale professionalmente qualificato. Quest'ultimo, in particolare, dovrà anche accertare che la sezione dei cavi della presa sia idonea alla potenza assorbita dall'apparecchio. In generale è sconsigliabile l'uso di adattatori, prese multiple e/o prolunghe. Qualora il loro uso si rendesse indispensabile è necessario utilizzare solamente adattatori semplici o multipli e prolunghe conformi alle vigenti norme di sicurezza, facendo però attenzione a non superare il limite di portata di corrente, marcato sull'adattatore semplice e sulle prolunghe, e quello di massima potenza marcato sull'adattatore multiplo.
- Questo apparecchio dovrà essere destinato solo all'uso per il quale è stato espressamente concepito e cioè per agitare l'aria. Ogni altro uso è da considerarsi improprio e quindi pericoloso. CasaFan non può essere considerata responsabile per eventuali danni derivanti da usi impropri, erronei ed irragionevoli.



### **L'uso di un qualsiasi apparecchio elettrico comporta l'osservanza di alcune regole fondamentali. In particolare**

- non toccare l'apparecchio con mani o piedi bagnati o umidi; - non usare l'apparecchio a piedi nudi;
- non usare , se non con particolare cautela, prolunghe in locali adibiti a bagno o doccia.
- non tirare il cavo di alimentazione, o l'apparecchio stesso, per staccare la spina dalla presa di corrente;
- non lasciare l'apparecchio esposto ad agenti atmosferici (pioggia, sole, ecc.);
- non permettere che l'apparecchio sia usato dai bambini o da incapaci senza sorveglianza.



### **Prima di effettuare qualsiasi operazione di pulizia o di manutenzione, disinserire l'apparecchio dalla rete di alimentazione elettrica, staccando la spina o spegnendo l'interruttore dell'impianto.**

**In caso di guasto e/o di cattivo funzionamento dell'apparecchio, spegnerlo e non manometterlo.**



**Per l'eventuale riparazione rivolgersi solamente ad un Centro di Assistenza Tecnica autorizzato dal costruttore e richiedere l'utilizzazione di ricambi originali. Il mancato rispetto di quanto sopra può compromettere la sicurezza dell'apparecchio.**



Allorchè si decida di non utilizzare più un apparecchio di questo tipo, si raccomanda di renderlo inoperante tagliandone il cavo di alimentazione; dopo aver staccato la spina dalla presa di corrente. Si raccomanda inoltre di rendere innocue quelle parti dell'apparecchio tali da costituire un pericolo, specialmente per i bambini che potrebbero servirsi dell'apparecchio fuori uso per i propri giochi.

L'impianto elettrico a cui è collegato il prodotto deve essere conforme alle norme vigenti.

### **Avvertenze generali particolari**



- L'apparecchio non necessita di collegamento ad una presa con impianto di messa a terra in quanto è costruito a doppio isolamento.



- Verificare che la portata dell'impianto e delle prese di corrente siano adeguate alla potenza massima dell'apparecchio indicata in targa. In caso di dubbio rivolgersi ad una persona professionalmente qualificata.

- Per evitare surriscaldamenti pericolosi, si raccomanda di svolgere per tutta la sua lunghezza il cavo di alimentazione

- Non lasciare l'apparecchio inutilmente inserito. Staccare la spina dalla rete di alimentazione quando l'apparecchio non è utilizzato.

- In caso di danneggiamento del cavo, provvedere tempestivamente alla sua sostituzione secondo.

- Se il prodotto viene accidentalmente fatto cadere o riceve colpi violenti può subire danni anche non visibili e diventare pericoloso, pertanto non usarlo ma farlo verificare subito da un Centro Assistenza.



### **Istruzioni per l'uso**

- Svolgere il cavo di alimentazione posto sotto l'apparecchio e inserire la spina in una presa di corrente (verificare i dati di targa).

- Appoggiare l'apparecchio a terra o su un tavolo o altro piano d'appoggio nella posizione desiderata.

- Selezionare la velocità con la manopola A facendo corrispondere l'indice sui simboli I, II, III, velocità.

- Inserire se lo si desidera, il movimento di rotazione della griglia frontale agendo sulla manopola B in posizione ON (acceso)



### **Pulizia**

- Prima di eseguire la pulizia dell'apparecchio staccare la spina dalla rete.

- Pulire l'apparecchio con panno morbido inumidito con soluzione di acqua tiepida e detersivo neutro. Asciugare accuratamente.

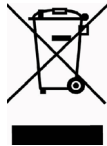


**N.B. NON IMMERGERE IL MOTORE NELL'ACQUA.**

## D

### ACHTUNG

Dieses Gerät entspricht der EG-Richtlinie 2002/96/EG. Das Symbol mit der durchgestrichenen Abfalltonne am Gerät bedeutet, dass das Gerät nach seiner Aussonderung nicht im Haushaltsmüll entsorgt werden darf, sondern an einer Sammelstelle für Elektro- und Elektronikgeräte oder beim Kauf eines gleichwertigen Neugerätes beim Händler abzugeben ist.

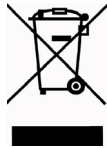


Der Benutzer hat Sorge zu tragen, dass das Gerät nach seiner Aussonderung an einer geeigneten Sammelstelle abgegeben wird. Ein Nichtbeachten dieser Vorschrift ist gemäß der geltenden Abfallordnung strafbar. Das geeignete Sortieren von Abfall und nachfolgende Recyclen des aussortierten Gerätes zur umweltverträglichen Entsorgung trägt zum Schutz von Umwelt und Gesundheit bei und dient der Wiederverwendung der recyclingfähigen Materialien, aus denen das Gerät besteht. Für detailliertere Informationen bezüglich der verfügbaren Sammelsysteme wenden Sie sich an Ihre örtliche Behörde oder an den Händler, bei dem Sie das Gerät gekauft haben. Die Hersteller und Importeure kommen ihrer Verpflichtung zum umweltfreundlichen Recycling, Verarbeiten und Entsorgen sowohl direkt als auch durch Teilnahme an einem Kollektivsystem (in Deutschland Stiftung EAR) nach.

## GB

### IMPORTANT

This product conforms to EU Directive 2002/96/EC. This appliance bears the symbol of the barred waste bin. This indicates that, at the end of its useful life, it must not be disposed of as domestic waste, but must be taken to a collection centre for waste electrical and electronic equipment, or returned to a retailer on purchase of a replacement.



It is the user's responsibility to dispose of this appliance through the appropriate channels at the end of its useful life. Failure to do so may incur the penalties established by laws governing waste disposal. Proper differential collection, and the subsequent recycling, processing and environmentally compatible disposal of waste equipment avoids unnecessary damage to the environment and possible related health risks, and also promotes recycling of the materials used in the appliance. For further information on waste collection and disposal, contact your local waste disposal service, or the shop from which you purchased the appliance. Manufacturers and importers fulfil their responsibilities for recycling, processing and environmentally compatible disposal either directly or by participating in collective systems.

FR

ATTENTION

Ce produit est conforme à la directive EU 2002/96/EC. Le symbole représentant une poubelle barrée présent sur l'appareil indique qu'à la fin de son cycle de vie, il devra être traité séparément des déchets domestiques. Il devra donc être confié à un centre de collecte sélective pour appareils électriques et électroniques ou rapporté au revendeur lors de l'achat d'un nouvel appareil.



L'utilisateur est responsable de la remise de l'appareil usagé aux structures de collecte compétentes sous peine des sanctions prévues par la législation sur l'élimination des déchets. La collecte sélective réalisée avant le recyclage, le traitement et l'élimination compatible avec l'environnement de l'appareil usagé contribue à éviter les nuisances pour l'environnement et pour la santé et favorise le recyclage des matériaux qui composent le produit. Pour de plus amples informations concernant les systèmes de collecte existants, adressez-vous au service local d'élimination des déchets ou au magasin qui vous a vendu l'appareil. Les fabricants et les importateurs optent pour leur responsabilité en matière de recyclage, de traitement et d'élimination des déchets compatible avec l'environnement directement ou par l'intermédiaire d'un système collectif.

# I

## IMPORTANTE

Questo prodotto è conforme alla Direttiva EU 2002/96/EC. Il simbolo del cestino barrato riportato sull'apparecchio indica che il prodotto, alla fine della propria vita utile, dovendo essere trattato separatamente dai rifiuti domestici, deve essere conferito in un centro di raccolta differenziata per apparecchiature elettriche ed elettroniche oppure riconsegnato al rivenditore al momento dell'acquisto di una nuova apparecchiatura equivalente.



L'utente è responsabile del conferimento dell'apparecchio a fine vita alle appropriate strutture di raccolta, pena le sanzioni previste dalla vigente legislazione sui rifiuti. L'adeguata raccolta differenziata per l'avvio successivo dell'apparecchio dismesso al riciclaggio, al trattamento e allo smaltimento ambientalmente compatibile contribuisce ad evitare possibili effetti negativi sull'ambiente e sulla salute e favorisce il riciclo dei materiali di cui è composto il prodotto. Per informazioni più dettagliate inerenti i sistemi di raccolta disponibili, rivolgersi al servizio locale di smaltimento rifiuti al negozio in cui è stato effettuato l'acquisto. I produttori e gli importatori ottemperano alla loro responsabilità per il riciclaggio, il trattamento, lo smaltimento ambientalmente compatibile sia direttamente sia partecipando ad un sistema collettivo.

Produktänderungen, die der Verbesserung dienen, behalten wir uns ohne besondere Ankündigung vor.  
CasaFan reserves the right to make improving changes on products on sale.  
CasaFan se réserve d'apporter tous changements susceptibles d'améliorer les produits en vente.  
CasaFan si riserva di apportare tutte le varianti migliorative ai prodotti in corso di vendita.