



*Installation manual
Manual de instalación
Installationhandbuch
Manuel d'installation
Manuale di installazione
Asennus käsikirja
Installationen manuell
Installations- och driftsmanual
Het installatie handboek*





SINCE

1886

English

Introduction and Preparation	3
Using This Manual.....	9
Installation.....	15
Operation and Troubleshooting.....	45

Espanol

Introducción y Preparación	3
Uso de este Manual.....	9
Instalación.....	15
Operación y Localización de Fallas.....	45

Deutsch

Einleitung und Vorbereitung.....	3
Zur Verwendung Dieser Anleitung.....	9
Montage.....	15
Inbetriebnahme und Fehlerbeseitigung.....	45

Francais

Introduction et Préparation	4
Utilisation de ce Manuel.....	10
Installation.....	15
Fonctionnement et Dépannage.....	45

Italiano

Introduzione e Preparazione	4
Uso del Manuale	10
Installazione.....	15
Funzionamento e Risoluzione dei Problemi	45

Dansk

Introduktion og Forberedelse.....	4
Brug af denne Håndbog.....	10
Installation.....	15
Drift og Fejlfinding.....	45

Suomi

Esittely ja Valmistelu	5
Tämän Oppaan Käyttö.....	11
Asennus.....	15
Käyttö ja Vianmääritys	45

Svenska

Introduktion och Förberedelser	5
Använda denna Manual.....	11
Installation.....	15
Drift och Felsökning.....	45

Nederlands

Inleiding en Voorbereiding.....	5
Deze Handleiding Gebruiken.....	11
Installatie	15
Bediening en Problemen Oplossen.....	45

English
Español
Deutsch

English
Español
Deutsch

English
Español
Deutsch

English
Español
Deutsch

English
Español
Deutsch

English
Español
Deutsch

Congratulations!

Your new Hunter ceiling fan is an addition to your home or office that will provide comfort and reliable performance for many years. We are proud to supply you with the best ceiling fan available anywhere in the world. Before installing your fan, we recommend that you record the following information for your records and warranty assistance. Refer to the Hunter nameplate on the top of your fan for the proper information. Be sure to save your receipt for your records.

Model Name	
Model Number	
Serial Number	
Date Purchased	
Place Purchased	

Before Installation

- Before installing your fan, be sure you can do the following:
- Locate the ceiling joist or other suitable support in the ceiling.
 - Drill holes and install wood screws or expansion anchors.
 - If you have a concrete ceiling, you will need M5 x 30 mm expansion anchors and screws. (Sold separately)
 - Identify and connect electrical wires.
 - Lift 16 kg (40 lbs).

¡Felicitaciones!

Su nuevo ventilador de techo Hunter es una adición a su hogar u oficina que proporcionará comodidad y rendimiento confiable por muchos años. Estamos orgullosos de suministrarle el mejor ventilador de techo del mundo. Antes de instalar su ventilador, le recomendamos anotar la siguiente información para sus registros y para el caso en que requiera hacer efectiva su garantía. Consulte la información adecuada en la placa de la parte superior de su ventilador Hunter. Asegúrese de guardar su recibo para sus registros.

Nombre De Modelo	
Número De Modelo	
Número De Serie	
Fecha De Compra	
Lugar De Compra	

Antes De La Instalación

- Antes de instalar su ventilador, asegúrese de poder hacer lo siguiente:
- Localizar la vigueta de techo u otro apoyo adecuado en el techo.
 - Taladrar agujeros e instalar tornillos para madera o anclajes de expansión.
 - Si tiene un techo de concreto, necesitará anclajes y tornillos de expansión M5 x 30 mm. (Vendidos por separado)
 - Identificar y conectar los alambres eléctricos.
 - Levantar 16 Kg. (40 lb).

Gratulation!

Ihr neuer Hunter Deckenventilator ist eine Erweiterung Ihres Wohnbereichs oder Büros, die Komfort und verlässliche Leistung für viele Jahre bietet. Wir freuen uns, Ihnen den besten Deckenventilator auf dem Markt anbieten zu können. Bevor Sie Ihren Ventilator montieren, empfehlen wir Ihnen, die folgenden Informationen für Gewährleistungsansprüche festzuhalten und in Ihren Unterlagen aufzubewahren. Die nötigen Angaben finden Sie auf dem Typenschild an der Oberseite Ihres Ventilators. Bewahren Sie unbedingt auch Ihre Quittung auf.

Modellbezeichnung	
Modellnummer	
Seriennummer	
Kaufdatum	
Kaufort	

Vor Der Montage

- Vergewissern Sie sich vor der Montage Ihres Ventilators, dass Sie in der Lage sind, folgende Schritte auszuführen:
- Lokalisieren des Deckenbalkens oder eines anderen passenden Trägers am Plafond.
 - Bohren der Löcher und Montage der Holzschrauben oder Spreizdübel.
 - Falls Sie eine Betondecke haben, benötigen Sie M5 x 30 mm Spreizdübel und Schrauben (nicht im Lieferumfang enthalten).
 - Identifizieren und Einbau der elektrischen Leitungen.
 - Heben von einer Last von 16 kg.

Francis
Italiano
Dansk

Francais
Italiano
Dansk

Francais
Italiano
Dansk

Francais
Italiano
Dansk

Félicitations!

Votre nouveau ventilateur de plafond est un plus pour votre maison ou votre bureau et vous offrira confort et performance fiable pendant de nombreuses années. Nous sommes fiers de vous offrir le meilleur ventilateur de plafond disponible partout dans le monde. Avant d'installer votre ventilateur, nous vous recommandons d'enregistrer les renseignements suivants pour vos dossiers et l'assistance à la garantie. Voir la plaque signalétique Hunter sur le haut de votre ventilateur pour les renseignements pertinents. Assurez-vous de conserver votre reçu pour vos dossiers.

Nom Du Modèle	
Numéro Du Modèle	
Numéro De Série	
Date D'achat	
Lieu De L'achat	

Avant L'installation

Avant d'installer votre ventilateur, assurez-vous de pouvoir faire les choses suivantes :

- Localiser une solive de plafond ou un autre support approprié au plafond.
- Percer des trous et installer des vis à bois ou des brides d'ancrage à coquille d'expansion.
- Si votre plafond est en béton, vous aurez besoin de brides d'ancrage à coquille d'expansion M5 x 30 mm et de vis (vendues séparément).
- Identifier et connecter les fils électriques.
- Soulever 16 kg (40 lb).

Congratulazioni!

Il suo nuovo ventilatore da soffitto Hunter è un accessorio per casa o per ufficio che garantirà confort e affidabilità per molti anni. Siamo orgogliosi di offrirle il miglior ventilatore da soffitto in commercio in tutto il mondo. Prima di installare il ventilatore, le raccomandiamo di prendere nota dei seguenti dati per sé e per il servizio di assistenza in garanzia. La preghiamo di consultare la targhetta Hunter sulla parte superiore del ventilatore per trovare le informazioni corrette. Conservi la ricevuta di acquisto con il resto della documentazione.

Nome Del Modello	
Numero Del Modello	
Numero Di Serie	
Data Di Acquisto	
Luogo Di Acquisto	

Prima Dell'installazione

Prima di procedere all'installazione del ventilatore, si accerti di poter compiere le seguenti operazioni:

- Individuare il travetto del soffitto o altro supporto analogo.
- Praticare fori con il trapano e installare viti per legno o tasselli.
- Se il suo soffitto è di cemento, dovrà utilizzare tasselli e viti M5 x 30mm. (Venduti separatamente)
- Individuare e collegare i cavi elettrici.
- Sostenere 16 kg (40 lbs).

Tillykke!

Din ny Hunter loftsventilator er en forøgelse til dit hjem eller kontor, som vil give dig velvære og pålidelig drift i mange år. Vi er stolte over at forsyne dig med verdens bedste loftsventilator. Før du installerer din ventilator, anbefaler vi, at du noterer de følgende oplysninger til senere brug og med henblik på eventuelle garantikrav. Disse oplysninger findes på Hunter firmaskiltet ovenpå ventilatoren. Gem din kvittering.

Modelnavn	
Modelnummer	
Serienummer	
Købsdato	
Købested	

Før Installation

Før du installerer din ventilator, skal du være sikker på, at du kan udføre følgende:

- Finde loftsbjælke eller anden passende bærende konstruktion i loftet.
- Bore huller og installere træskruer eller ekspansionsankre.
- Hvis du har et betonloft, skal du bruge M5 x 30 mm ekspansionsankre og skruer. (Solgt separat)
- Identificere og tilslutte elektriske ledninger.
- Løfte 16 kg (40 pund).

S u o m i
S v e n s k a
N e d e r l a n d s

Suomi
Svenska
Nederlands

Suomi
Svenska
Nederlands

Suomi
Svenska
Nederlands

Onnittelumme!

Uusi Hunter-kattotuuletin lisää kotiisi tai toimistoosi tehokasta mukavuutta monen vuoden ajan. Annamme arvoa tilaisuudelle toimittaa sinulle maailman parhaan kattotuulettimen. Ennen tuulettimen asentamista kirjoita muistiin seuraavat tiedot, joita tarvitaan takuun saamista varten. Tuulettimen päällä olevasta Hunterin nimikilvestä löydät tarvittavat tiedot. Muista panna kuitti talteen.

Mallin Nimi	
Mallin Numero	
Sarjanumero	
Ostopäivämäärä	
Ostopaikka	

Ennen Asentamista

Tuulettimen asennusta varten on tarpeen:

- Paikantaa kannatinpalkit tai muut sopivat tuet katossa.
- Porata reiät ja asentaa puuruuvit tai muurianskurit.
- Betonikattoa varten tarvitaan M5 x 30 mm muurianskurit ja ruuvit. (myydään erikseen)
- Tunnistaa ja yhdistää sähköjohdot.
- Nostaa 16 kg.

Grattis!

Din nya Hunter-fläkt är ett tillbehör för ditt hem eller kontor om kommer att erbjuda både komfort och pålitlig drift under många år framöver. Vi är stolta att kunna erbjuda dig den bästa takfläkten i hela världen. Innan du påbörjar installationen rekommenderar vi att du läser igenom och sparar dessa instruktioner för garantiärenden. Hänvisa till Hunter namnskytten ovanpå din fläkt för korrekt information. Se till att spara ditt kvitto.

Modellnamn	
Modellnummer	
Serienummer	
Inköpsdatum	
Inköpsplats	

Innan Du Påbörjar Installationen

Innan du påbörjar installationen, se till så att du kan göra det följande:

- Leta fram taklätken eller annat lämpligt stöd i taket.
- Borra hål och montera träskruvar eller expansionspluggar.
- Om du har betongtak måste du använda M5 * 30 mm expansionsplugg och skruv. (Säljes separat).
- Identifiera och koppla ihop elkablar.
- Lyfta 16 kg.

Gefeliciteerd!

Uw nieuwe Hunter plafondventilator is een verrijking van uw woning of kantoor die u de zekerheid geeft van jarenlang comfort en betrouwbare prestaties. Wij zijn er trots op dat u de beste plafondventilator ter wereld hebt gekozen. In verband met uw persoonlijk archief en uw recht op garantie adviseren wij u de nodige informatie te noteren voordat u de ventilator installeert. Zie voor de juiste informatie het Hunter typeplaatje boven op uw plafondventilator. Bewaar de aankoopbon zorgvuldig!

Naam Model	
Modelnummer	
Serienummer	
Aankoopdatum	
Plaats Van Aankoop/ leverancier	

Vóór De Installatie

Tref de volgende voorbereidingen voordat u de plafondventilator installeert:

- Zoek in het plafond een draagbalk op of een ander geschikt ophangpunt.
- Boor gaten voor houtschroeven of expansieankers.
- Als u een betonnen plafond hebt, gebruik dan M5 x 30 mm expansieankers met schroef. (Niet bijgeleverd).
- Zorg voor aansluiting van de juiste stroomdraden.
- Stuwkracht 16 kg.

English
Español
Deutsch

English
Español
Deutsch

English
Español
Deutsch

English
Español
Deutsch

English
Español
Deutsch

English
Español
Deutsch

Site Selection and Preparation

Refer to the included booklet "Guide to Choosing and Preparing a Ceiling Fan Site" to determine the best location for your fan. The booklet also includes information to ensure your fan support and outlet box meet applicable safety codes for ceiling fans.

Checking Your Fan Parts

Check your fan parts carefully. Unpack your fan parts as instructed by this manual to avoid damage. Be sure to save this manual for reference and save any extra parts. If you have a damaged fan blade, please return all blades for replacement. If you are installing more than one fan, be sure to keep the blades in sets, as shipped.

Optional Accessories

Hunter offers several accessories to complement your fan such as wall-mounted or remote speed controls and extension down-rods for ceilings higher than 2,6 m. To ensure wobble-free and stable performance, all Hunter fans use 2 cm inner-diameter pipe for extensions. Follow the instructions for use and installation included with the Hunter accessory.

For quiet and optimum performance of your Hunter fan, use only Hunter speed controls and accessories.

Selección y Preparación del Sitio

Consulte el folleto "Guía para elegir y preparar un sitio para el ventilador de techo" incluido para determinar la mejor ubicación de su ventilador. El folleto también incluye información para asegurar que el apoyo de su ventilador y la caja de salida cumplan los códigos aplicables de seguridad para ventiladores de techo.

Verificación de los Componentes de su Ventilador

Verifique los componentes de su ventilador detenidamente. Desempaque los componentes de su ventilador como lo indican las instrucciones de este manual para evitar daños. Asegúrese de guardar este manual para referencia y conserve cualquier componente adicional. Si tiene una paleta de ventilador dañada, devuelva todas las paletas para su reemplazo. Si está instalando más de un ventilador, asegúrese de mantener las paletas en juegos, tal como fueron despachadas.

Accesorios Opcionales

Hunter ofrece varios accesorios para complementar su ventilador, como controles de velocidad montados en pared o de control remoto y varillas de extensión para techos mayores que 2,6 m. Para asegurar un funcionamiento estable y sin bamboleos, todos los ventiladores Hunter usan tubo de 2 cm. de diámetro interior para sus extensiones. Siga las instrucciones para el empleo y la instalación incluidas con el accesorio de Hunter.

Para un funcionamiento óptimo y silencioso de su ventilador Hunter, sólo use controles de velocidad y accesorios Hunter.

Auswahl der Montagestelle und Vorbereitung

Hinweise zum Auffinden der geeignetsten Stelle für Ihren Ventilator finden Sie im beiliegenden Handbuch "Leitfaden zur Auswahl und Vorbereitung einer Einbaustelle für einen Deckenventilator". Das Handbuch beinhaltet außerdem auch Informationen, um zu gewährleisten, dass der Träger des Ventilators und die Stromzufuhr den maßgeblichen Sicherheitsbestimmungen entspricht.

Überprüfen der Ventilatorteile

Überprüfen Sie Ihre Ventilatorteile sorgfältig. Packen sie die Teile so aus, wie es in diesem Handbuch beschrieben wird, um Beschädigungen zu vermeiden. Bewahren Sie dieses Handbuch unbedingt für spätere Einsichtnahme auf und heben Sie alle übriggebliebenen Teile auf. Falls Sie eine Ventilatorschaufel beschädigt haben, bitte schicken Sie alle Ventilatorschaufeln ein, um Ersatz zu erhalten. Falls Sie mehr als einen Ventilators montieren, belassen Sie die Ventilatorschaufeln in getrennten Sätzen, so wie Sie geliefert wurden.

Optionales Zubehör

Hunter bietet eine Vielfalt an Zubehör, um Ihren Ventilator zu ergänzen. So bieten wir beispielsweise eine wandmontierte Geschwindigkeitssteuerung oder eine Geschwindigkeitssteuerung per Fernbedienung, Erweiterungstangen für Decken, die höher als 2,6 m sind. Um einen wackelfreien Betrieb und stabile Leistung zu garantieren, verwenden Hunter Ventilatoren für die Erweiterungen Rohre mit 2 cm Innendurchmesser. Folgen Sie den Anleitungen für die Verwendung und Montage, die mit dem Hunter Zubehör geliefert werden.

Verwenden Sie für eine geräuscharme und optimale Leistung Ihres Hunter Ventilators lediglich Hunter Geschwindigkeitsregler und Zubehör.

Francais
Italiano
Dansk

Francais
Italiano
Dansk

Francais
Italiano
Dansk

Francais
Italiano
Dansk

Scelta del Luogo e Preparazione

Consultare l'opuscolo accluso "Guida per la scelta e la preparazione del luogo adatto per un ventilatore a soffitto" per individuare il punto migliore ove installare il ventilatore. L'opuscolo contiene anche informazioni per verificare che il supporto per il ventilatore e la scatola di distribuzione rispettino le norme di sicurezza per i ventilatori da soffitto.

Verifica dei Componenti del Ventilatore

Controlli attentamente le varie parti del ventilatore. Tolga i componenti del ventilatore dall'imballo come indicato nel presente manuale per evitare danni. Si accerti di conservare il presente manuale come riferimento e conservi tutti i componenti extra. Qualora una pala sia danneggiata, la preghiamo di riconsegnare tutte le pale che saranno sostituite. Se intende installare più di un ventilatore, si accerti di tenere le pale separate per gruppi, come nell'imballo originale.

Accessori Opzionali

Hunter mette a sua disposizione diversi accessori per completare il suo ventilatore, fra cui comandi a muro o telecomandi e prolunghe dell'asta per soffitti alti più di 2,6 m. Per garantire che non vi siano oscillazioni durante il funzionamento, tutti i ventilatori Hunter utilizzano prolunghe da 2 cm di diametro interno. Seguire le istruzioni per l'uso e l'installazione allegate agli accessori Hunter.

Per un funzionamento ottimale e senza rumori del suo ventilatore Hunter, utilizzi soltanto dispositivi di controllo e accessori Hunter.

Choix de l'endroit et Préparation

Voir le livret joint "Guide du choix et de la préparation d'un endroit pour un ventilateur de plafond" pour déterminer le meilleur emplacement pour votre ventilateur. Ce livret inclut également les renseignements pour s'assurer que votre support de ventilateur et votre boîte de sortie satisfont aux codes de sécurité applicables aux ventilateurs de plafond.

Vérification des Pièces de Votre Ventilateur

Vérifiez soigneusement les pièces de votre ventilateur. Déballez les pièces de votre ventilateur comme le recommande ce manuel pour éviter des dommages. Assurez-vous de conserver ce manuel pour référence future et de garder les pièces en sus. Si une pale de ventilateur est endommagée, veuillez renvoyer toutes les pales pour remplacement. Si vous installez plus d'un ventilateur, assurez-vous de conserver les pales par ensembles, telles qu'expédiées.

Accessoires Optionnels

Hunter offre plusieurs accessoires pour compléter votre ventilateur, comme des commandes de vitesse fixées au mur ou à distance et des extensions de tiges de suspension pour des plafonds d'une hauteur supérieure à 2,6 m. Pour assurer une performance équilibrée et stable, le diamètre intérieur des tiges d'extension de tous les ventilateurs Hunter est de 2 cm. Suivre les directives jointes à l'accessoire Hunter pour son installation et son utilisation.

Pour une performance silencieuse et optimale de votre ventilateur Hunter, n'utiliser que des commandes de vitesse et des accessoires Hunter.

Valg og Forberedelse af Installeringssted

Se den vedlagte brochure "Vejledning til Valg og Forberedelse af Installeringssted til Loftsventilatoren" for at bestemme det bedste sted til din ventilator. Brochuren indeholder også information for at sikre at dit loft og din stikdåse opfylder sikkerhedsregulativer for loftsventilatorer.

Eftersyn af Ventilatordele

Undersøg dine ventilatordele grundigt. Pak dem ud som anvist i denne håndbog for at undgå beskadigelse. Gem denne håndbog til senere brug og gem eventuelle ekstra reservedele. Hvis en af ventilatorvingerne er beskadiget, hvilket returnér alle vingerne til udskiftning med nye vinger. Hvis du installerer mere end en ventilator, vær da sikker på at beholde vingerne i separate sæt.

Ekstra Tilbehør

Hunter tilbyder adskilligt tilbehør til din ventilator, som for eksempel hastighedskontroller, som kan monteres på væggen eller som fjernbetjeningsenheder, eller forlængelsesstænger til lofter højere end 2,6 m. For at sikre slingre-fri og stabil drift, bruger alle Hunter ventilatorer forlængelsesstænger med 2 cm indre diameter. Følg brugs- og installationsinstruktionerne vedlagt Hunter tilbehøret.

Brug kun Hunter hastighedskontroller og tilbehør for stille og bedste drift af din Hunter ventilator.

S u o m i
S v e n s k a
N e d e r l a n d s

Suomi
Svenska
Nederlands

Suomi
Svenska
Nederlands

Suomi
Svenska
Nederlands

Val av Installationsplats och Förberedelser

Hänvisa till den medföljande broschyren "Guide till val och förberedande av installationsplats för takfläkt" för att avgöra den bästa platsen för din fläkt. Broschyren innehåller också information för att säkerställa att ditt fläkttöd och kontaktdosan uppfyller gällande säkerhetsföreskrifter för takfläktar.

Kontrollera dina Fläktdelar

Kontrollera noga dina fläktdelar. Ta ur fläkten ur förpackningen i enlighet med instruktionerna i denna manual för att förhindra skada. Se till att alltid hänvisa till denna manual som referens och spara de delar som blir över. Om du har skadat ett fläkttod ska du returnera alla bladen för utbyte. Om du installerar mer än en fläkt, se till att hålla bladen isär.

Tillvalstillbehör

Hunter erbjuder många olika tillbehör som tillval till din fläkt såsom väggmonterade eller fjärrstyrda kontrollenheter för hastighet och förlängningsstänger för tak högre än 2,6 meter. För att säkerställa vibrationsfri och säker drift använder alla Hunter-fläktar en stång med 2 centimeters inre diameter för förlängningar. Följ de instruktioner för drift och installation som medföljer ditt tillbehör från Hunter.

För tyst och optimal drift hos din Hunter-fläkt, använd endast Hunters kontrollenheter för fart och andra tillbehör.

Asennuspaikan Valinta ja Valmistelu

Katso mukana toimitetusta ohjelehtisestä "Kattotuulettimen asennuspaikan valitseminen ja valmistelu" ohjeita parhaasta asennuskohdasta. Kirjasessa on myös tietoja siitä, miten voit varmistaa, että tuulettimen tukirakenne ja sähkörasia täyttävät hyväksytyt tuulettimien turvamääräykset.

Tuulettimen osien Tarkastaminen

Tarkasta tuulettimen osat huolellisesti. Ota osat etsiin näissä ohjeissa kuvatulla tavalla, jotta osat eivät vahingoittuisi. Pane ohjeet ja ylimääräiset osat talteen myöhempää tarvetta varten. Jos jokin tuulettimen siivistä on vahingoittunut, palauta kaikki siivet vaihdettaviksi. Jos asennat useampia tuulettimia, pidä lähetetyt siipisarjat yhdessä.

Lisävarusteet

Hunter tarjoaa useita lisävarusteita tuulettimen täydentämiseksi, kuten seinään asennettavan tai etäkäyttöisen nopeussäätimen sekä jatkotangot yli 2,6 m korkeita kattoja varten. Kaikkien Hunter-tuulettimien jatkotangot ovat sisäläpimitaltaan 2 cm, mikä varmistaa huojumattoman ja vakaan asennuksen. Noudata kunkin Hunter-lisävarusteen mukana toimitettua asennus- ja käyttöohjetta.

Jotta Hunter-tuulettimet toimisivat mahdollisimman hiljaisesti ja tehokkaasti, käytä ainoastaan Hunter-nopeudensäätimiä ja lisävarusteita.

Ophangpunt Kiezen en Voorbereiden

Lees de bijgesloten brochure "Gids voor selectie en voorbereiding van de locatie van een plafondventilator" om de beste plaats voor uw plafondventilator te kunnen bepalen. De brochure bevat ook informatie die u de zekerheid geeft dat het ophangpunt en de elektrische aansluitdoos voldoen aan de veiligheidsbepalingen voor plafondventilatoren die op uw situatie van toepassing zijn.

De Onderdelen van uw Plafondventilator Controleren

Controleer zorgvuldig alle onderdelen van uw plafondventilator. Pak de onderdelen van de plafondventilator uit volgens de aanwijzingen in deze handleiding voordat u niets beschadigt. Bewaar deze handleiding en eventueel bijgeleverde extra onderdelen zorgvuldig. Als één van de propellerbladen beschadigd is, stuur dan alle propellerbladen voor vervanging terug. Als u meer dan één plafondventilator installeert, houd dan alle sets propellerbladen bij elkaar zoals u ze hebt ontvangen.

Optionele Toebehoren

Hunter biedt verschillende toebehoren voor uw ventilator zoals een afstandsbediening voor bevestiging aan de wand of zelfs in draadloze uitvoering en verlengbuizen voor plafonds die hoger zijn dan 2,6 m. Alle Hunter ventilatoren gebruiken verlengbuizen met een binnendiameter van 2 cm waardoor u verzekerd bent van een slingervrije en stabiele ventilatorwerking. Ga te werk volgens de gebruiks- en montagehandleiding die bij alle Hunter toebehoren geleverd wordt.

Gebruik uitsluitend een Hunter afstandsbediening en Hunter toebehoren om zeker te zijn van een vrijwel geruisloze gang en optimale prestaties van uw Hunter ventilator.

English
Español
Deutsch

English
Español
Deutsch

English
Español
Deutsch

English
Español
Deutsch

English
Español
Deutsch

English
Español
Deutsch

How to Use This Manual:

Be sure to read the entire manual before beginning installation and save any extra parts for future use. This manual will help you install, operate, and maintain your new fan. These instructions are designed to make installation and assembly as simple and efficient as possible. Each step has four components:

1. Each step is illustrated at the top of the page. The steps are numbered on the side of each illustration.
2. The letter labels in the illustration (example: [a]) identify the included parts and are described in the text instructions.
3. Text instructions beneath each illustration describe the procedure for each step.
4. On the right side of each image, you will find a life sized illustration of necessary hardware. At the bottom of each illustration, there is a small image that depicts the tools needed for each step. Each image correlates to the following legend:



Screwdriver, Phillips-head



Screwdriver, Flat-head



Drill with 3,5 mm bit or masonry bit*



Allen Wrench (included)



Wrench



Hammer



Tape Measure



*used only for concrete ceilings

Cómo Usar este Manual:

Asegúrese de leer todo el manual antes de comenzar la instalación y guarde cualquier parte adicional para uso futuro. Si no está familiarizado con el cableado, debe emplear un electricista calificado. Este manual lo ayudará a instalar, operar y mantener su nuevo ventilador. Estas instrucciones están diseñadas para hacer la instalación y el ensamblaje tan simples y eficientes como sea posible. Cada paso tiene cuatro componentes:

1. Cada paso se ilustra en la parte superior de la página. Los pasos se numeran al lado de cada ilustración.
2. Las etiquetas de letras en la ilustración (ejemplo: [a]) identifican las partes incluidas y se describen en las instrucciones de texto.
3. Las instrucciones de texto debajo de cada ilustración describen el procedimiento para cada paso.
4. En el lado derecho de cada imagen encontrará una ilustración del tamaño real del material. En la parte inferior de cada ilustración hay una pequeña imagen que representa las herramientas necesarias para cada paso. Cada imagen se corresponde con la siguiente leyenda:



Destornillador, tipo estrella



Destornillador, plano



Taladro eléctrico con broca de 3,5 mm o broca para mampostería*



Llave hexagonal (Allen) incluida



Llave inglesa o alicates



Martillo



Cinta métrica



*usada solo para techos de concreto

Wie Sie dieses Handbuch Verwenden Sollten:

Lesen Sie unbedingt das gesamte Handbuch durch, bevor Sie mit der Montage beginnen und heben Sie alle übriggebliebenen Teile für spätere Verwendung auf. Falls Sie mit Verkabelungsarbeiten nicht vertraut sind, sollten Sie einen qualifizierten Elektriker rufen. Dieses Handbuch hilft Ihnen bei der Montage, Inbetriebnahme und Wartung Ihres neuen Ventilators. Diese Anweisungen wurden konzipiert, um Montage und Zusammenbau so einfach und effizient wie möglich zu gestalten. Jeder Schritt besteht aus vier Teilen:

1. Jeder Schritt ist am Beginn der Seite illustriert. Die Schritte sind an der Seite jeder Abbildung nummeriert.
2. Die Buchstabenangaben in der Abbildung (zum Beispiel: [a]) identifizieren die enthaltenen Schritte und werden in den Anweisungen im Text beschrieben.
3. Die unter jeder Abbildung stehenden Anweisungen im Text beschreiben die Vorgehensweise für jeden Schritt.
4. Auf der rechten Seite jedes Bildes finden Sie Abbildungen der notwendigen Bauteile in echtem Maßstab. Unter jeder Abbildung befindet sich ein kleines Bild, das die Werkzeuge darstellt, die für jeden einzelnen Schritt benötigt werden. Jedes Bild stimmt mit folgender Legende überein:



Kreuzschraubenzieher



flacher Schraubenzieher



elektrischer Bohrer mit 3,5 mm Aufsatz oder einem Maueraufsatz*



Inbusschlüssel (im Lieferumfang enthalten)



Schraubenschlüssel oder Kombizange



Hammer



Maßband



*nur für Betondecken

Francais Italiano Dansk

Francais
Italiano
Dansk

Francais
Italiano
Dansk

Francais
Italiano
Dansk

Comment Utiliser ce Manuel:

Assurez-vous de lire la totalité du manuel avant de commencer l'installation et garder toutes les pièces en sus pour une future utilisation. Si vous n'êtes pas familier avec le câblage, vous devriez engager un électricien qualifié. Ce manuel vous aidera à installer, faire fonctionner et entretenir votre nouveau ventilateur. Ces directives sont conçues pour rendre l'installation et l'assemblage aussi simple et efficace que possible. Il y a quatre composantes pour chaque étape :

1. Chaque étape est illustrée en haut de la page. Les étapes sont numérotées à côté de chaque illustration.
2. Les lettres d'identification dans l'illustration (exemple : [a]) identifient les pièces incluses et sont décrites dans les directives du texte.
3. Les directives du texte sous chaque illustration décrivent la procédure pour chaque étape.
4. À droite de chaque image, vous trouverez une illustration grandeur nature de la quincaillerie nécessaire. Au bas de chaque illustration, une petite image représente les outils nécessaires à chaque étape. Les images renvoient à la légende suivante :



Tournevis Phillips



Tournevis, pour vis à tête plate



Perceuse électrique avec mèche de 3,5 mm po ou mèche à maçonnerie*



Clé Allen (comprise)



Clé ou pince



Marteau



Ruban à mesurer

* Uniquement pour les plafonds de béton

Come Utilizzare Questo Manuale:

La preghiamo di leggere con attenzione tutto il manuale prima di procedere all'installazione e di conservare tutte le parti extra per un eventuale utilizzo futuro. Qualora lei non abbia dimestichezza con i collegamenti elettrici, la invitiamo a servirsi di un elettricista qualificato. Il presente manuale spiega come installare, mettere in funzione ed effettuare la manutenzione del suo nuovo ventilatore. Le presenti istruzioni sono studiate per rendere l'installazione e il montaggio più semplici ed efficaci possibile. Ogni fase prevede quattro componenti:

1. Ogni fase è illustrata nella parte alta della pagina. Le fasi sono numerate a lato di ogni figura.
2. Le lettere nella figura (esempio: [a]) identificano i componenti che sono descritti nel testo delle istruzioni.
3. Il testo delle istruzioni sotto ogni figura descrive la procedura da seguire per ogni fase.
4. Sul lato destro delle immagini, troverete un'illustrazione a grandezza naturale degli attrezzi necessari. Nella parte inferiore di ogni illustrazione c'è una piccola figura che rappresenta gli strumenti necessari per ogni fase. Ciascuna immagine è legata alla legenda che segue:



Cacciavite a croce



Cacciavite piatto



Trapano elettrico da 3,5 mm bit o trapano per calcestruzzo*



Chiave Allen (inclusa)



Chiave inglese o pince



Martello



Metro a nastro

*solo per soffitti in cemento

Hur man Använder denna Manual:

Se till så att du läser hela manualen innan du påbörjar installationen och sparar alla delar som blir över för framtida användning. Om du inte är van vid elkopplingar bör du anlita en kvalificerad elektriker. Denna manual hjälper dig att installera, handha och underhålla din nya fläkt. Dessa instruktioner är framtagna för att göra installation och montering så enkelt och lätt som möjligt. Varje steg har fyra komponenter:

1. Varje steg illustreras på överdelen av sidan. Stegen är numrerade vid sidan av illustrationen.
2. Bokstavs-beteckningarna i illustrationerna (t.ex. [a]) identifierar den använda delen och beskrivs i textinstruktionerna.
3. Textinstruktioner under varje bild som beskriver proceduren för varje steg.
4. På höger sida om varje bild finns det en lista på alla nödvändiga järnvaror. Under varje illustration finns en liten bild på de verktyg som behövs för varje steg. Varje bild följer denna förklaring:



Skruetrækker, Phillips/ stjerneskruetrækker



Skruetrækker, fladt hoved



Elektrisk boremaskine med et 3,5 mm bor eller murbor*



Unbrakonøgle (inkluderet)



Skruenøgle eller knibtang



Hammer



Målebånd

*används endast för betongtak

S u o m i
S v e n s k a
N e d e r l a n d s

Suomi
Svenska
Nederlands

Suomi
Svenska
Nederlands

Suomi
Svenska
Nederlands

Näiden Ohjeiden Käyttö:

Lue kaikki ohjeet ennen kuin aloitat asennuksen, ja talleta ylimääräiset osat myöhempää tarvetta varten. Sähkötyöt on annettava ammattitaitoisen sähköasentajan tehtäväksi. Näistä ohjeista on apua uuden tuulettimen asennuksessa, käytössä ja huollossa. Nämä ohjeet on tarkoitettu tekemään asennus ja kokoaminen mahdollisimman helpoksi ja tehokkaaksi. Jokainen vaihe koostuu neljästä osasta:

1. Jokainen vaihe on kuvattu sivun yläosassa. Vaiheet on numeroitu kunkin kuvan vieressä.
2. Kuvassa olevat kirjaimet (esimerkki: [a]) osoittavat mukana toimitettuja osia, joita kuvataan ohjetekstissä.
3. Kunkin kuvan alla olevassa ohjetekstissä selitetään vaiheen työtapaa.
4. Kunkin kuvan oikealla puolella näytetään tarvittava kiinnike oikeassa koossa. Kuvan alapuolella näytetään kuhunkin vaiheeseen tarvittavat työkalut pienoiskoossa. Kuvat vastaavat niitä seuraavia kuvatekstejä:



Ruuvitaltta, ristipää



Ruuvitaltta, litteä



Sähköpora varustettuna 3,5 mm terällä tai muuriporanterällä*



Kuusiotappiavain (mukana)



Mutteriavain tai pihdit



Vasara



Mittanauha



*käytetään betonikattoihin

Hvordan denne Håndbog Skal Bruges:

Læs hele håndbogen før du begynder installationen og gem eventuelle ekstra reservedele til brug en anden gang. Hvis du ikke har kendskab til el-installation, skal du bruge en kvalificeret elektriker. Denne håndbog vil hjælpe dig med at installere, bruge og vedligeholde din nye ventilator. Disse instruktioner er designet til at gøre installation og samling af ventilatoren så enkelt og effektivt som muligt. Hvert trin består af fire dele:

1. Hvert trin er illustreret øverst på siden. Trinene er nummereret ved siden af hver illustration.
2. Bogstaverne på illustrationen (eksempel: [a]) identificerer de inkluderede reservedele og er beskrevet i tekstinstruktionerne.
3. Tekstinstruktionerne under hver illustration beskriver fremgangsmåden for hvert trin.
4. På højre side af hvert billede findes en illustration i rigtig størrelse, som viser de nødvendige beslag. Nederst på hver illustration er der et lille billede, som viser det værktøj, der skal bruges for hvert trin. Hvert billede korresponderer til følgende tekst:



Skruvmejsel, Philipshoved



Skruvmejsel, platt



Elektrisk bormaskin med en 3,5 mm borr eller betongborr*



Sexkantnyckel (inkluderad)



Skiftnyckel eller tång



Hammare



Måttband



*bruges kun til betonlofter

Hoe deze Handleiding te Gebruiken:

Lees voordat u met de installatie begint de handleiding helemaal door en bewaar eventuele extra onderdelen voor later gebruik. Als u niet weet hoe u stroomdraden moet aansluiten, roep dan de hulp in van een deskundige electricien. Deze handleiding helpt u bij de installatie, de bediening en het onderhoud van uw nieuwe plafondventilator. Deze aanwijzingen zijn opgesteld om de installatie en de montage zo eenvoudig en effectief mogelijk te maken. Elke stap bestaat uit vier delen:

1. Elke stap is bovenaan de pagina afgebeeld. De stappen zijn aan de zijkant van elke afbeelding genummerd.
2. De lettercodes in de afbeeldingen (bijvoorbeeld [a]) verwijzen naar de bijgeleverde onderdelen en worden in de tekst uitgelegd.
3. De uitleg onder elke afbeelding geeft aan wat u bij elke stap precies moet doen.
4. Rechts van elk plaatje vindt u een levensgrote afbeelding van het montagemateriaal dat u nodig hebt. Onder aan elke afbeelding ziet u een klein plaatje met de gereedschappen die u bij elke stap nodig hebt. Elk plaatje verwijst naar de volgende uitleg:



Schroevendraaier met kruiskop



Schroevendraaier met platte kop



Elektrische boormachine met 3,5-mm houtboor of steenboor*



Inbussleutel (meegeleverd)



Steeksleutel of buigtang



Hamer



Tapemaat



*alleen voor betonnen plafonds

WARNING!

- To avoid possible electrical shock, before installing your fan, disconnect the power by turning off the circuit breakers to the outlet box and associated wall switch location. If you can not lock the circuit breakers in the off position, securely fasten a prominent warning device, such as a tag, to the service panel.
- All wiring must be in accordance with national and local electrical codes. If you are unfamiliar with wiring, you should use a qualified electrician and not attempt to install the fan.
- To reduce the risk of personal injury, do not bend the blade attachment system when installing, balancing, or cleaning the fan. Never insert foreign objects between rotating blades.
- The fan blades cannot be placed lower than 2,3 m from the floor.
- The installation site must have an all-pole switch with a separation gap of at least 3 mm.
- Be sure to read this manual carefully before beginning installation and save these instructions for later reference or warranty assistance.
- To reduce the risk of personal injury, attach the fan directly to the support structure of the building according to these instructions and use only the hardware supplied.
- The appliance is not intended for use by young children or infirm persons without supervision. Young children should be supervised to ensure that they do not play with the appliance.



ADVERTENCIAS!

- Para evitar posibles choques eléctricos, antes de instalar su ventilador, desconecte la alimentación apagando los interruptores automáticos que alimentan a la caja de salida y al interruptor de pared respectivo. Si no puede bloquear los interruptores automáticos en la posición de apagado, asegure firmemente una forma destacada de advertencia, como una etiqueta de seguridad, en el tablero de servicio.
- Todo cableado debe realizarse de acuerdo con los códigos eléctricos nacionales y locales. Si no está familiarizado con el cableado, debe emplear un electricista calificado y no tratar de instalar el ventilador.
- Para reducir el riesgo de lesiones personales, no doble el sistema de fijación de las paletas cuando instale, equilibre o limpie el ventilador. Jamás introduzca objetos extraños entre las paletas del ventilador en rotación.
- Las paletas del ventilador no se pueden colocar a menos de 2,3 metros del piso.
- El lugar de la instalación debe contar con un interruptor que desconecte línea y neutro, con una separación de al menos 3 mm.
- Asegúrese de leer este manual detenidamente antes de comenzar la instalación y guarde estas instrucciones para posterior referencia y para el caso que requiera hacer efectiva su garantía.
- Para reducir el riesgo de lesiones personales, conecte directamente el ventilador a las estructuras de soporte del edificio de acuerdo con estas instrucciones, y use sólo la tornillería suministrada.
- Este artefacto no está diseñado para ser usado por niños o personas enfermas sin supervisión. Los niños deben ser supervisados para asegurarse que no jueguen con el artefacto.

WARNUNG!

- Um einen möglichen elektrischen Schlag zu vermeiden, schließen Sie die Stromzufuhr ab, indem Sie die Stromkreisunterbrecher sowohl zur Steckdose als auch zu ihrem dazugehörigen Wandschalter auf Off schalten. Wenn Sie die Stromkreisunterbrecher nicht in der Off-Position verriegeln können, befestigen Sie eine auffällige Warnvorrichtung, wie beispielsweise ein Schild, sicher an der Wartungskonsole.
- Die gesamte Verkabelung muss mit den nationalen und örtlichen Bestimmungen für elektrische Verkabelung übereinstimmen. Falls Sie mit Verkabelungsarbeiten nicht vertraut sind, sollten Sie einen qualifizierten Elektriker rufen und nicht versuchen, den Ventilator selbst zu installieren.
- Um das Verletzungsrisiko zu minimieren, achten sie darauf, das Befestigungssystem für die Ventilatorschaukeln nicht zu biegen, während Sie den Ventilator einbauen, balancieren oder reinigen. Führen Sie niemals Fremdkörper zwischen die rotierenden Ventilatorschaukeln ein.
- Die Ventilatorschaukeln dürfen nicht niedriger als 2,3 m vom Boden platziert werden.
- Die Montagestelle muss über einen allpoligen Schalter mit einer Trennung von mindestens 3 mm verfügen.
- Lesen Sie dieses Handbuch unbedingt vorsichtig durch, bevor Sie mit der Montage beginnen und heben Sie die Anweisungen für spätere Einsichtnahme oder für Gewährleistungsansprüche auf.
- Um das Verletzungsrisiko zu minimieren, befestigen Sie den Ventilator direkt an der Trägerstruktur des Gebäudes, halten Sie sich dabei an diese Anweisungen und verwenden Sie lediglich die mitgelieferten Teile.
- Die Anlage ist nicht für die Verwendung durch Kinder oder gebrechliche Personen geeignet, ohne dass diese beaufsichtigt werden. Kinder sollten beaufsichtigt werden, um zu gewährleisten, dass sie nicht mit der Anlage spielen.

MISE EN GARDE!

- Pour éviter un choc électrique possible, avant d'installer votre ventilateur, déconnecter l'alimentation électrique en mettant hors tension les disjoncteurs de la prise et de l'interrupteur mural correspondant. Si vous ne pouvez pas verrouiller les disjoncteurs en position fermée, attacher un dispositif de mise en garde visible, comme une étiquette, au panneau électrique principal.
- Tous les câblages doivent être conformes aux codes électriques nationaux et locaux. Si vous n'êtes pas familier avec les codes de câblage, vous devriez engager un électricien qualifié et ne pas essayer d'installer le ventilateur.
- Pour réduire le risque de blessures, ne pas courber le système de fixation des pales quand vous installez, équilibrez ou nettoyez le ventilateur. Ne jamais insérer d'objets étrangers entre les pales en rotation.
- Les pales du ventilateur ne doivent pas être plus basses que 2,3 m du sol.
- Un commutateur omnipolaire avec une distance d'isolement d'au moins 3 mm doit être disponible à l'emplacement de l'installation.
- Assurez-vous de lire la totalité du manuel avant de commencer l'installation et conserver ces directives pour une future référence ou une assistance de garantie.
- Pour réduire le risque de blessures, fixer le ventilateur directement à la structure de support du bâtiment selon ces directives et utiliser seulement la quincaillerie fournie.
- L'appareil n'est pas conçu pour utilisation sans supervision par de jeunes enfants ou des personnes handicapées. Les jeunes enfants doivent être supervisés pour s'assurer qu'ils ne jouent pas avec l'appareil.

ATTENZIONE!

- Per evitare possibili scosse elettriche, prima di installare il ventilatore staccare la corrente che alimenta l'interruttore e la scatola di distribuzione dal quadro di controllo centrale. Qualora non sia possibile bloccare gli interruttori in posizione spento, esporre un avviso ben evidente, come per esempio un cartello, al quadro centrale.
- L'impianto elettrico deve rispettare le normative nazionali e locali. Qualora lei non abbia dimestichezza con i collegamenti, le consigliamo di rivolgersi a un elettricista qualificato e non cercare di installare il ventilatore.
- Per ridurre il rischio di lesioni personali, prestare attenzione a non piegare il sistema di collegamento delle pale durante l'installazione, il bilanciamento o la pulizia del ventilatore. Non inserire mai oggetti estranei fra le pale mentre ruotano.
- Le pale del ventilatore non possono essere a una distanza inferiore a 2,3 m dal pavimento.
- Il luogo di installazione deve essere provvisto di un interruttore multipolare con una distanza di almeno 3 mm.
- Leggere il presente manuale con attenzione prima di iniziare l'installazione e conservare le presenti istruzioni come riferimento futuro o per l'assistenza in garanzia.
- Per ridurre il rischio di lesioni personali, collegare il ventilatore direttamente alla struttura portante dell'edificio, secondo le presenti istruzioni e utilizzare soltanto i pezzi forniti.
- Questo apparecchio non deve essere usato senza sorveglianza da bambini o persone invalide. È opportuno sorvegliare i bambini affinché non giochino con l'apparecchio.

ADVARSLER!

- For at undgå risiko for elektrisk stød, skal strømmen til både stikdåsen og den dermed forbundne stikkontakt slås fra ved afbryderen, før du installerer ventilatoren. Hvis afbryderen ikke kan låses i afbrudt stilling, skal en iøjnefaldende advarsel, som f.eks. et skilt, fæstnes forsvarligt til betjeningspanelet.
- Al ledningsføring skal udføres i overensstemmelse med danske strømregulativer. Hvis du ikke har grundigt kendskab til el-installation, bør du overlade arbejdet til en kvalificeret elektriker og ikke forsøge at installere ventilatoren selv.
- For at formindske risikoen for personskade, må ventilatorvingernes monteringsflader ikke bøjes under installation, afbalancering eller rengøring af ventilatoren. Fremmede genstande må aldrig stikkes ind mellem roterende ventilatorvinger.
- Ventilatorvingerne må ikke være placeret lavere end 2,3 m fra gulvet.
- Til installationen skal bruges en strømafbryder med afbrydning af alle poler og en separatorafstand på mindst 3 mm.
- Læs denne håndbog grundigt før du begynder installationen og gem disse instruktioner til senere brug eller med henblik på eventuelle garantikrav.
- For at formindske risikoen for personskade, skal ventilatoren fæstnes direkte til bygningsens bærende konstruktion i henhold til disse instruktioner og kun ved brug af de leverede beslag.
- Apparatet er ikke beregnet til brug af små børn eller svagelige personer uden opsyn. Små børn skal være under opsyn for at sikre, at de ikke leger med apparatet.



VAROITUKSIA!

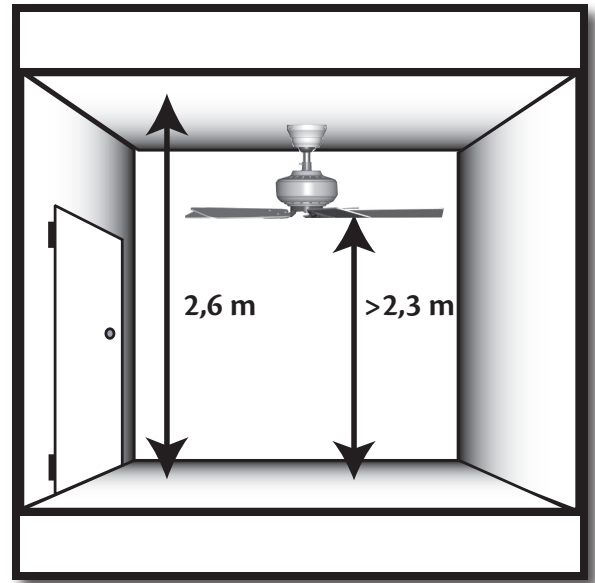
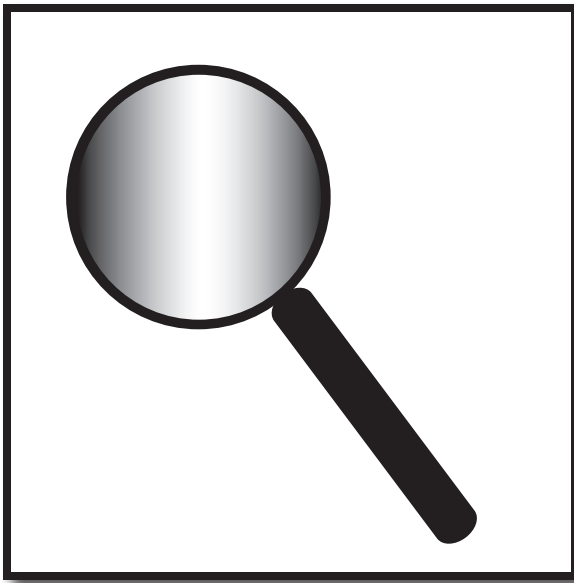
- Mahdollisen sähköiskun välttämiseksi virta on kytkettävä pois tuulettimelle käytettävistä sähkörasioista ja seinäkytkimistä ennen asennuksen aloittamista. Jos suojakatkaisimia ei voi lukita pois päältä, kiinnitä sähkötauluun selvästi erottuva varoituslipuke.
- Kaikki sähkötyöt on tehtävä kansallisten ja paikallisten sähkömääräysten mukaisesti. Sähkötyöt on annettava ammattitaitoisen sähköasentajan tehtäväksi.
- Tapaturmien välttämiseksi siipien kiinnikkeitä ei saa taivuttaa, kun tuuletinta asennetaan, tasapainotetaan tai puhdistetaan. Pyörivien tuuletinsiipien väliin ei saa asettaa mitään esineitä.
- Tuulettimen siipiä ei saa asentaa alle 2,3 m etäisyydelle lattiasta.
- Asennuspaikassa on oltava vaihtonapainen kytkin, jonka irrotusväli on vähintään 3 mm.
- Lue nämä ohjeet huolellisesti ennen kuin aloitat asennuksen, ja tallenna ohjeet myöhemmä tarvetta tai takuukorjausten saamista varten.
- Tapaturmavaaran välttämiseksi tuuletin on kiinnitettävä rakennuksen tukirakenteisiin näiden ohjeiden mukaisesti käyttäen vain mukana toimitettuja kiinnikkeitä.
- Laitetta ei ole tarkoitettu lasten tai voimattomien henkilöiden käyttöön ilman valvontaa. Valvo, etteivät lapset leiki laitteella.

VARNING!

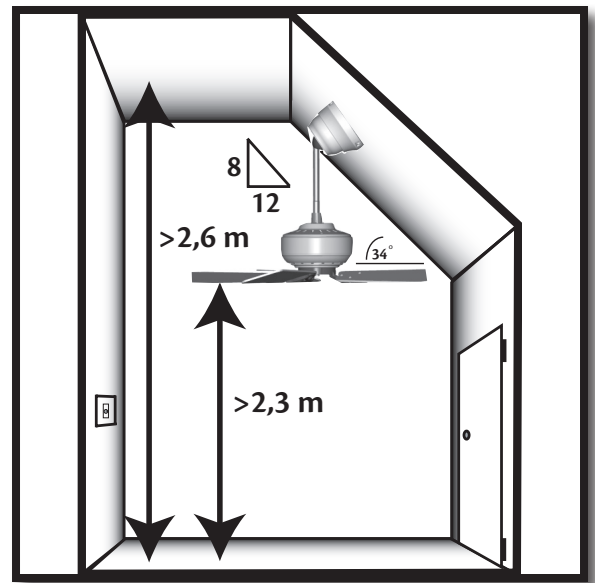
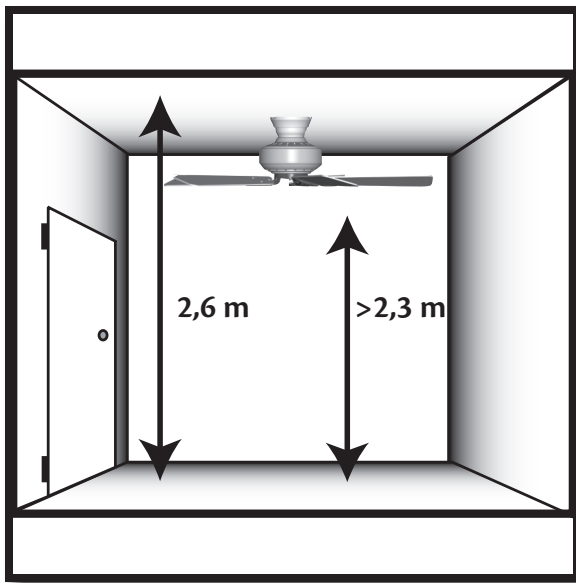
- För att undvika elchock bör du, innan du påbörjar installationen, slå av strömkretsarna för uttaget och strömbrytaren. Om du inte kan låsa kretsbytarna i stängt läge bör du fästa en tydlig varningsanordning, såsom en skylt, på servicepanelen.
- All kabeldragning måste uppfylla nationella och lokala lagar och regler. Om du inte anser dig tillräckligt kunnig bör du anlita en kvalificerad elektriker. Professionell installation rekommenderas.
- För att reducera risken för personskada ska du undvika att böja bladen som sitter i systemet när du installerar, balanserar eller rengör fläkten. För aldrig in ett främmande objekt mellan roterande blad.
- Fläktbladen får inte monteras närmare golvet än 2,3 meters.
- Installationsplatsen måste ha en strömbrytare för alla poler med ett separationsutrymme av minst 3 mm.
- Se till att du läser denna manual noga innan du börjar installationen och spara dessa instruktioner för framtida bruk eller garantiärenden.
- För att minska risken för personskada bör du fästa fläkten direkt i byggnadens stödstruktur i enlighet med dessa instruktioner och använde endast de monteringsdelar som medföljer.
- Denna apparat är inte avsedd för bruk av unga barn eller personer som är skröpliga utan övervakning. Unga barn bör övervakas för att säkerställa att de inte leker med apparaten.

WAARSCHUWINGEN!

- Om niet het risico te lopen van een elektrische schok voordat u de plafondventilator installeert, moet u de stroom afsluiten door in de groepenkast de stroomverbrekers naar de betreffende aansluitdoos en de daarmee verbonden wandschakelaar in de stand 'UIT' te zetten. Als u de stroomverbrekers niet in de stand 'UIT' kunt vastzetten, moet u op het schakelpaneel een duidelijke waarschuwing aanbrengen zoals een etiket.
- De volledige elektrische bedrading moet voldoen aan de landelijke en plaatselijke voorschriften. Als u niet weet hoe u stroomdraden moet aansluiten, moet u de hulp inroepen van een deskundige elektricien en niet proberen de plafondventilator zelf te installeren.
- Om zo min mogelijk risico van persoonlijk letsel te lopen, mag u het bevestigingssysteem van de propellerbladen bij het monteren, uitbalanceren of reinigen van de ventilator niet verbuigen. Steek nooit een of ander voorwerp tussen de draaiende propellerbladen.
- De propellerbladen mogen nooit lager dan 2,3 m van de vloer hangen.
- Op de plaats van installatie moet een driefasenschakelaar aanwezig zijn met een scheidingsopening van ten minste 3 mm.
- Lees deze handleiding met aandacht door voordat u met de installatie begint en bewaar deze aanwijzingen voor later gebruik en voor een eventueel beroep op garantie.
- Om het risico van persoonlijk letsel te beperken, moet u de plafondventilator volgens deze aanwijzingen rechtstreeks aan de draagstructuur van het gebouw bevestigen en uitsluitend met het bijgeleverde bevestigingsmateriaal.
- Deze apparatuur mag zonder toezicht niet door jonge kinderen en minder valide personen worden gebruikt. Bij jonge kinderen is toezicht vereist om te voorkomen dat zij met het apparaat spelen.



<p>Fan Mounting Options There are three different ways to mount your ceiling fan, depending on your needs and the style of your ceiling.</p>	<p>English</p>	<p><i>Standard Mounting</i> is the most common way to mount a ceiling fan. Standard mounting is recommended for ceilings 2,6 m or higher.</p>
<p>Opciones De Montaje De Ventilador Hay tres formas diferentes de montar su ventilador de techo, dependiendo de sus necesidades y del tipo de su techo.</p>	<p>Espanol</p>	<p>El <i>montaje estándar</i> es la forma más común de montar un ventilador de techo. Se recomienda el montaje estándar para techos de 2,6 m (8,5 pies) o más altos.</p>
<p>Möglichkeiten Der Montage Des Ventilators Es gibt drei verschiedene Möglichkeiten, Ihren Deckenventilator zu montieren, abhängig von Ihren Wünschen und der Art Ihres Plafonds.</p>	<p>Deutsch</p>	<p>Die <i>Standardmontage</i> ist die gebräuchlichste Art der Montage eines Deckenventilators. Die Standardmontage wird für Decken empfohlen, die 8,5 Fuß (ca. 2,6 m) hoch oder höher sind.</p>
<p>Options Pour La Fixation Du Ventilateur Il existe trois différentes manières de fixer votre ventilateur de plafond, selon vos besoins et le style de votre plafond.</p>	<p>Français</p>	<p>La <i>fixation standard</i> est la manière la plus courante d'installer un ventilateur de plafond. La fixation standard est recommandée pour les plafonds de 2,6 m (8,5 pieds) ou plus.</p>
<p>Opzioni Di Montaggio Del Ventilatore È possibile montare il ventilatore da soffitto in diversi modi, secondo le vostre esigenze e il tipo di soffitto.</p>	<p>Italiano</p>	<p>Il <i>Montaggio standard</i> è quello più comune. Il montaggio standard è consigliato per soffitti di 2,6 m o più alti.</p>
<p>Muligheder For Ventilatormontering Der er tre forskellige måder at montere din ventilator på, afhængigt af dine behov og det loft, du har.</p>	<p>Dansk</p>	<p><i>Standardinstallation</i> er den mest almindelige måde at montere loftsventilatoren på. Standardinstallation anbefales til lofter 2,6 meter høje eller højere.</p>
<p>Tuulettimen Asennusvaihtoehdot Kattotuuletin voidaan asentaa kolmella eri tavalla riippuen käyttötärpeestä ja kattotyypistä.</p>	<p>Suomi</p>	<p><i>Vakioasennus</i> on tavallisin kattotuulettimen asennustapa. Vakioasennusta suositellaan 2,6 m korkuisia ja sitä korkeampia kattoja varten.</p>
<p>Möjligheter Vid Fläktmontering Det finns olika sätt att montera din takfläkt på, beroende på dina behov och din typ av tak.</p>	<p>Svenska</p>	<p><i>Standardmontering</i> är det vanligaste sättet av montering för en takfläkt. Standardmontering rekommenderar för tak över 2,6 meters höjd.</p>
<p>Montagemogelijkheden Voor De Plafondventilator Er zijn drie manieren om uw plafondventilator te installeren, afhankelijk van uw wensen en de uitvoering van uw plafond.</p>	<p>Nederlands</p>	<p><i>Standaardmontage</i> is de meest gebruikelijke manier van ophangen van een plafondventilator. Wij adviseren de standaardmontage voor plafonds van 2,6 m en hoger.</p>



Flush Mounting is used when the ceiling is less than 2,6 m high and fits closely to the ceiling.

Angle Mounting is especially useful for vaulted or angled ceilings.

English

El *montaje empotrado* se emplea cuando el techo es menor que 2,6 m (8,5 pies) y se ajusta estrechamente al techo.

El *montaje en ángulo* es especialmente útil para techos abovedados o inclinados.

Espanol

Die *Anliegende Montage* wird verwendet, wenn eine Decke unter 8,5 Fuß (ca. 2,6 m) hoch ist. Der Ventilator liegt nahe an der Decke.

Die *Winkelmontage* ist speziell für gewölbte oder gewinkelte Decken geeignet.

Deutsch

La *fixation affleurante* est utilisée lorsque le plafond fait moins de 2,6 m (8,5 pieds) de hauteur et le ventilateur affleure le plafond.

La *fixation à angle* est particulièrement utile pour les plafonds en voûte ou à angle.

Français

Il *montaggio a filo*: è consigliato se il soffitto è inferiore a 2,6 m il ventilatore resta più vicino al soffitto.

Il *montaggio angolare* è particolarmente indicato per soffitti a volta o ad angolo.

Italiano

Planinstallation bruges, når loftet er mindre end 2,6 meter højt og ventilatoren skal sidde tæt mod loftet.

Vinkelinstallation er især nyttigt til hvælvede eller skrå lofter.

Dansk

Uppoasennusta käytetään, kun kattokorkeus on alle 2,6 m ja tuuletin mahtuu lähelle kattoa.

Kulmittainen asennus sopii erityisesti holvimaisille ja kulmittaisille katoille.

Suomi

Platt montering används vid tak lägre än 2,6 meter och gör att fläkten monteras mycket platt mot taket.

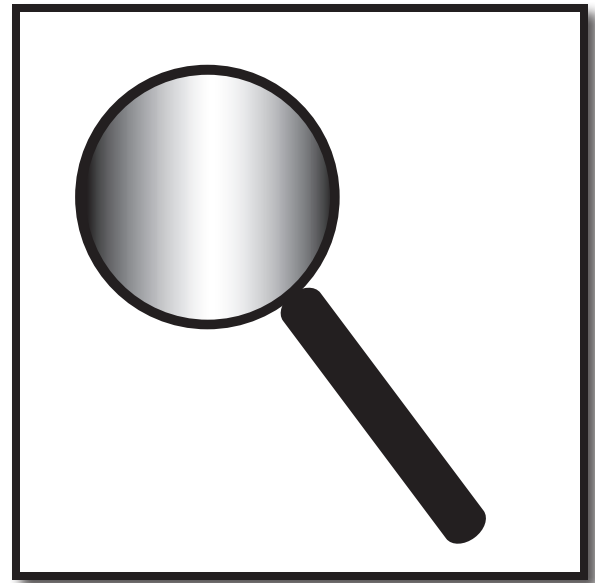
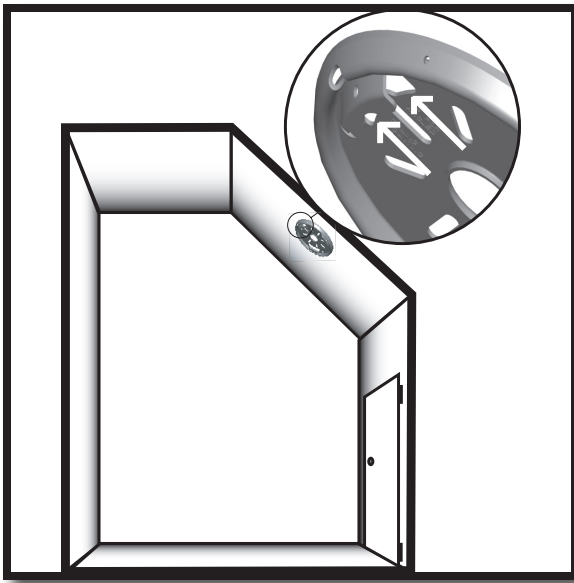
Vinkelmontering är väldigt användbar för välva eller vinklade tak.

Svenska

Montage rechtstreeks op het plafond wordt toegepast bij een plafondhoogte van minder dan 2,6 m.

Montage onder een hoek is met name geschikt voor gewelfde en niet horizontale plafonds.

Nederlands



If *angle mounting*, orient the ceiling plate with the arrows pointing toward the ceiling peak.

Si está montando en ángulo, oriente la placa de techo con las flechas apuntando hacia el punto más alto del techo.

Orientieren Sie im Falle der *Winkelmontage* die Deckenplatte mit den Pfeilen in Richtung der Deckenwölbung.

Dans le cas d'une *fixation à angle*, les flèches de la plaque de plafond doivent être orientées vers le sommet du plafond.

Per il *montaggio angolare* orientare la piastra da soffitto con le frecce dirette verso il punto più alto del soffitto.

Til *vinkelinstallation* skal loftspladen placeres med pilene pegende mod loftets toppunkt.

Kulmittaisessa asennuksessa kohdista kattolevy siten, että nuolet osoittavat katon huippua kohti.

Vid *vinkelmontering* ska du fixera takplattan med hjälp av pilarna som pekar mot takets toppunkt.

Bij *montage onder een hoek* plaatst u de plafondplaat zó dat de pijlen naar het hoogste punt van het plafond wijzen.

English

If you have a concrete ceiling, follow steps 1-5 before proceeding to step 11. If you have a non-concrete ceiling, follow steps 6-10 before proceeding to step 11.

Espanol

Si tiene un techo de concreto, siga los pasos 1 hasta 5 antes de avanzar al paso 11. Si tiene un techo que no es de concreto, siga los pasos 6 hasta 10 antes de avanzar al paso 11.

Deutsch

Befolgen Sie, falls Sie eine Betondecke haben, die Schritte 1-5, bevor Sie zu Schritt 11 fortfahren. Falls Sie eine Decke haben, die nicht aus Beton besteht, befolgen Sie bitte die Schritte 6-10, bevor Sie zu Schritt 11 fortfahren.

Francais

Si votre plafond est en béton, suivre les étapes 1 à 5 avant de procéder à l'étape 11. Si votre plafond n'est pas en béton, suivre les étapes 6 à 10 avant de procéder à l'étape 11.

Italiano

Se il suo soffitto è di cemento, segua le fasi da 1 a 5 prima di passare alla fase 11. Se il suo soffitto non è di cemento, segua le fasi da 6 a 10 prima di passare alla fase 11.

Dansk

Hvis du har betonlofter, følg trin 1-5, før du går videre til trin 11. Hvis du ikke har betonlofter, følg da trin 6-10, før du går videre til trin 11.

Suomi

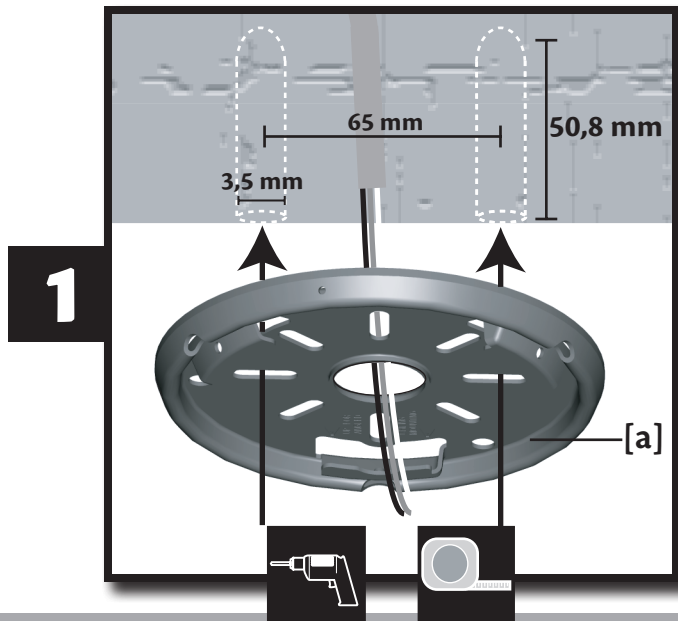
Betonikattoja varten on suoritettava vaiheet 1-5 ennen siirtymistä vaiheeseen 11. Muita pintoja varten suoritetaan vaiheet 6-10 ennen siirtymistä vaiheeseen 11.

Svenska

Om du har ett betongtak, följ steg 1-5 innan du övergår till steg 11. Om ditt tak inte är av betong, följ steg 6-10 innan du övergår till steg 11.

Nederlands

Als uw plafond van beton is, volg dan stap 1 t/m 5 op voordat u verder gaat naar stap 11. Als uw plafond niet van beton is, volg dan stap 6 t/m 10 op voordat u verder gaat naar stap 11.



1
For a *concrete ceiling*:
Identify the supply mains in the ceiling and drill two holes using the **ceiling plate [a]** as a guide for measurement and accuracy.

Para un *techo de concreto*:
Identifique la alimentación de la red en el techo y taladre dos agujeros usando la **placa de techo [a]** como una guía para medición y exactitud.

Für *Betondecken*:
Identifizieren Sie die Netzstromversorgungskabel in der Decke und bohren Sie zwei Löcher, wobei Sie für die genaue Abmessung die **Deckenplatte [a]** als Hilfsmittel verwenden.

Pour un *plafond en béton* :
Identifier les fils d'alimentation électrique dans le plafond et percer deux trous en vous servant de la **plaque de plafond [a]** pour prendre la mesure avec précision.

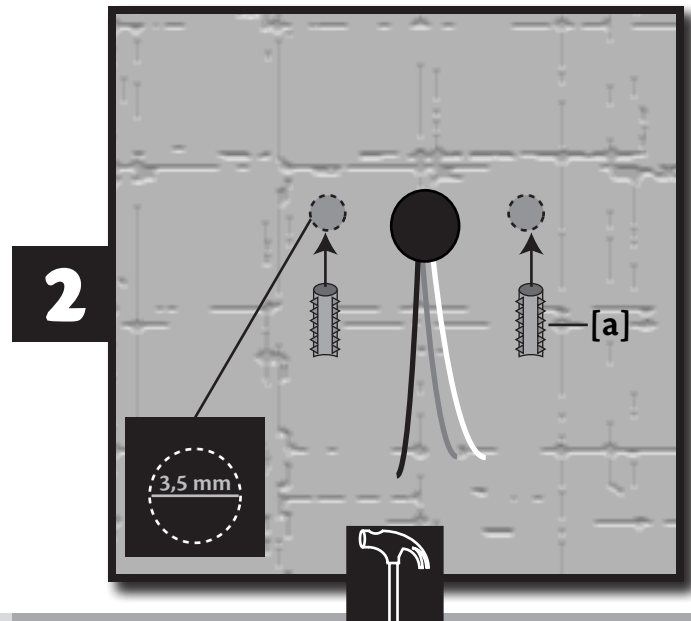
Nel caso di *soffitto in calcestruzzo*:
Identificare il condotto di alimentazione nel soffitto e praticare due fori, usando l'**attacco a soffitto [a]** come guida per le misure e l'accuratezza.

Til et *betonloft*:
Find hovedledningen i loftet og bor to huller, idet du bruger **loftspladen [a]** som en guide til opmåling og nøjagtighed.

Betonikatot:
Paikanna verkkovirtajohto katossa ja poraa kaksi reikää käyttäen **kattolevyä [a]** apuna tarkkaan mittaukseen.

För ett *betongtak*:
Identifiera elnätet i taket och borra två hål med användning av **takplattan [a]** som en guide för mätning och precision.

Voor *betonnen plafonds*:
Zoek de elektrische aansluitdoos in het plafond op en boor twee gaten waarbij u de **plafondplaat [a]** als sjabloon gebruikt om de plaats van de boorgaten nauwkeurig af te tekenen.



2
Drive the **M5 x 30 mm expansion anchors [a]** into the holes until the ends are flush with the ceiling.

Pase los **anclajes de expansión M5 x 30 mm [a]** por los agujeros hasta que los extremos estén a nivel con el techo.

Schieben Sie die **M5 x 30 mm Spreizdübel [a]** in die Löcher, bis die Enden auf gleicher Ebene mit der Decke stehen.

Vissez les **brides d'ancrage à coquille d'expansion M5 x 30 mm [a]** dans les trous jusqu'à ce que les extrémités soient à ras du plafond.

Infilare i **tasselli da M5 x 30 mm [a]** nei fori fin a quando le estremità non sono a livello del soffitto.

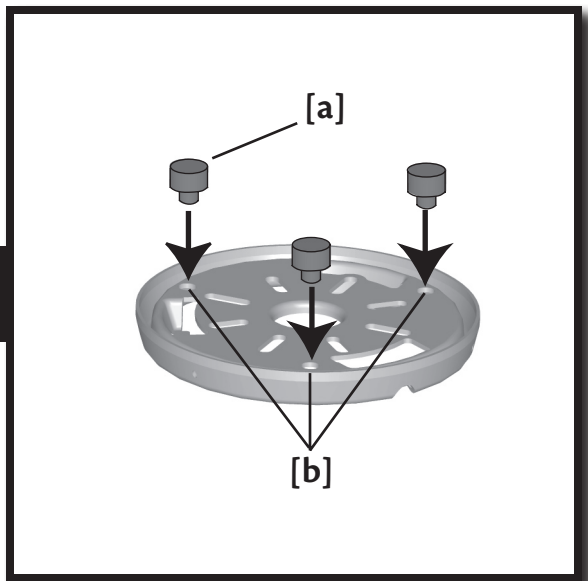
M5 x 30 mm ekspansionsankrene [a] hamres ind i hullerne indtil enderne sidder på linie med loftet.

Iske **M5 x 30 mm muuriankkurit [a]** reikiin, kunnes niiden päät ovat tasan kattoon vasten.

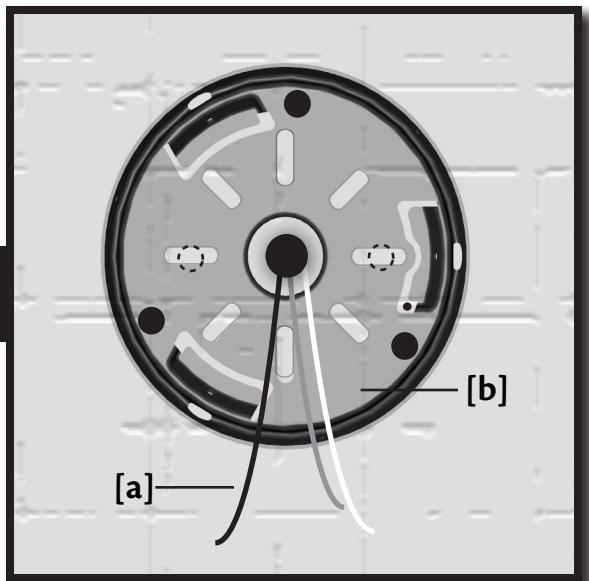
För in **expansionspluggarna [a]** i hålen tills de ligger jämt med taket.

Druk de **M5 x 30 mm expansieankers [a]** in de boorgaten totdat de koppen ervan gelijk liggen met het plafond.

3



4



Place the three black **rubber isolators [a]** into the round **ceiling plate holes [b]**.

English

Thread the **supply mains [a]** through the center hole of the **ceiling plate [b]**.

Coloque los tres **aisladores de caucho [a]** negros en los **agujeros redondos de la placa de techo [b]**.

Espanol

Pase los alambres de la **alimentación de la red [a]** a través del agujero central de la **placa de techo [b]**.

Die drei schwarzen **Gummiisolatoren [a]** in die runden **Deckenplattenlöcher [b]**.

Deutsch

Fädeln Sie die **Netzstromversorgung [a]** durch das mittlere Loch in der **Deckenplatte [b]**.

Poser les trois **isolateurs de caoutchouc noirs [a]** dans les trous ronds de la **plaque de plafond [b]**.

Francais

Passer les **câbles d'alimentation [a]** par le trou central de la **plaque de plafond [b]**.

Inserire i tre **isolanti in gomma [a]** neri nei fori rotondi della **piastra a soffitto [b]**.

Italiano

Far passare i **fili elettrici [a]** attraverso il foro centrale della **piastra da soffitto [b]**.

Placér de tre sorte **gummiisolatorer [a]** ind i de runde **loftspladehuller [b]**.

Dansk

Før **hovedledningen [a]** gennem hullet i midten af **loftspladen [b]**.

Aseta kolme mustaa **kumieristintä [a]** pyöreän **kattolevyn reikiin [b]**.

Suomi

Pujota **syöttöjohdot [a]** **kattolevyn [b]** keskireikän lävitse.

Placera de tre **svarta isolatorerna [a]** i de runda **hålen i takplattan [b]**.

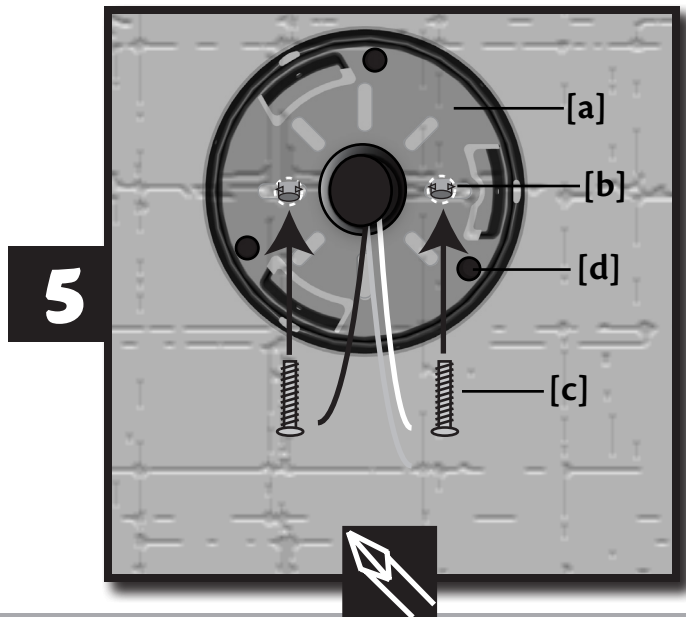
Svenska

För **elkabeln [a]** igenom **takplattans [b]** mittersta hål.

Plaats de drie zwarte **rubber isolatoren [a]** in de ronde **openingen van de plafondplaat [b]**.

Nederlands

Trek de **voedingsdraden [a]** door het middengat van de **plafondplaat [b]**.



Align two opposing oval slots in the **ceiling plate [a]** with the **M5 x 30 mm expansion anchors [b]**. Screw the matching **M5 x 30 mm screws [c]** into the **anchors [b]** until the **isolators [d]** are tight against the ceiling. **Proceed to step 11.**

Alinee dos ranuras ovaladas opuestas en la **placa de techo [a]** con los **anclajes de expansión M5 x 30 mm [b]**. Enrosque los respectivos **tornillos M5 x 30 mm [c]** en los **anclajes [b]** hasta que los **aisladores [d]** estén bien apretados contra el techo. **Proceda al paso 11.**

Die beiden gegenüber liegenden Schlitz in der **Deckenplatte [a]** mit den **M5 x 30 mm Spreizdübeln [b]** ausrichten. Die passenden **M5 x 30 mm Schrauben [c]** in die **Dübel [b]** schrauben, bis die **Isolatoren [d]** an der Decke anliegen. **Fahren Sie fort mit Schritt 11.**

Aligner les deux fentes ovales opposées de la **plaque de plafond [a]** avec les **ancres à coquille d'expansion M5 x 30 mm [b]**. Visser les **vis M5 x 30 mm [c]** correspondantes dans les **ancres [b]** jusqu'à ce que les **isolateurs [d]** soient serrés contre le plafond. **Procéder à l'étape 11.**

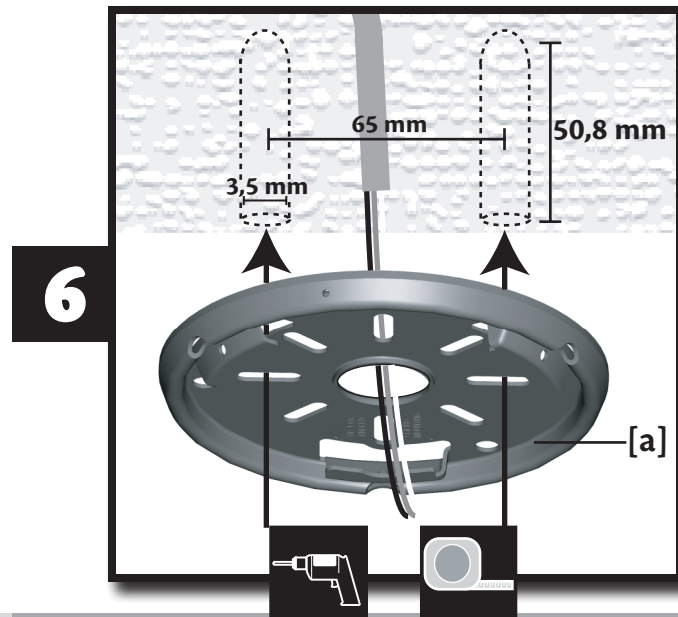
Allineare due scanalature ovali opposte della **piastra a soffitto [a]** ai **tasselli a espansione M5 x 30 mm [b]**. Avvitare nei **tasselli [c]** le corrispondenti **viti M5 x 30 mm [b]**, fino a che gli **isolanti [d]** siano ben fissati contro il soffitto. **Passare alla fase 11.**

Stil to modsatte ovale riller i **loftspladen [a]** på linje med **M5 x 30 mm ekspansionsankrene [b]**. Skru de matchende **M5 x 30 mm skruer [c]** ind i **ankrene [b]** indtil **isolatorerne [d]** sidder helt fast mod loftet. **Gå til trin 11.**

Aseta **kattolevyn [a]** kaksi vastakkaista koloa **M5 x 30 mm muuriankkureiden [b]** kanssa kohdakkain. Kierrä vastaavat **M5 x 30 mm ruuvit [c]** i **ankkureihin [b]** kunnes **eristimet [d]** ovat tiukasti kattoa vasten. **Siirry vaiheeseen 11.**

Rikta in två motstående ovala skåror i **takplattan [a]** med **M5 x 30 mm expanderstagen [b]**. Skruva i de matchande **M5 x 30 mm skruvarna [c]** i **stagen [b]** tills **isolatorerna [d]** sitter tätt mot taket. **Fortsätt till steg 11.**

Plaats de twee tegenover elkaar liggende ovale sleuven in de **plafondplaat [a]** nauwkeurig op de **M5 x 30 uitzetpluggen [b]**. Schroef de bijbehorende **M5 x 30 mm-schroeven [c]** in de **uitzetpluggen [b]** totdat de **isolatoren [d]** stevig op het plafond aansluiten. **Ga door naar stap 11.**



For *non-concrete ceilings*:
Drill two pilot holes into the wood support structure using the **ceiling plate [a]** as a guide for measurement and accuracy.

Para techos que *no son de concreto*:
Taladre dos agujeros piloto en la estructura de soporte de madera usando la **placa de techo [a]** como una guía para medición y exactitud.

Für Decken, die *nicht aus Beton bestehen*:
Führen Sie zwei Vorbohrungen an der Holzträgerstruktur durch, wobei Sie für die genaue Abmessung die **Deckenplatte [a]** als Hilfsmittel verwenden.

Pour les *plafonds qui ne sont pas en béton* :
Perçer deux avant-trous dans la structure de soutien en bois en vous servant de la **plaque de plafond [a]** pour prendre la mesure avec précision.

Nel caso di *soffitto non in calcestruzzo*:
Praticare due fori pilota nella struttura di supporto in legno, usando **l'attacco a soffitto [a]** come guida per le misure e l'accuratezza.

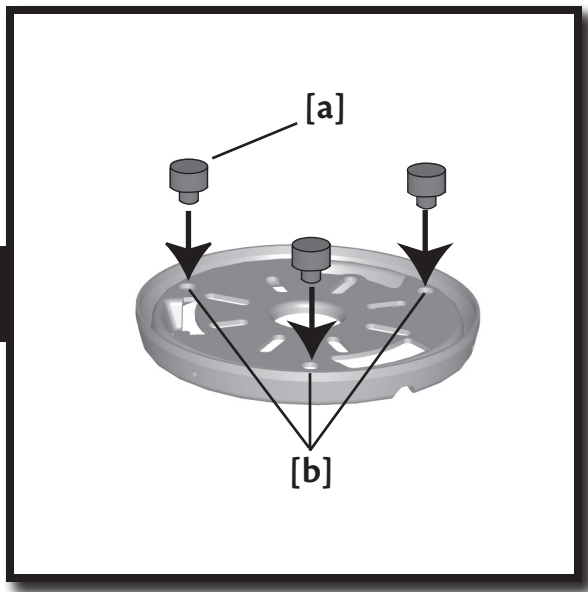
Til *ikke-betonlofter*:
Bor to styrehuller ind i den bærende trækonstruktion, idet du bruger **loftspladen [a]** som en guide til opmåling og nøjagtighed.

Ei-betonikatot:
Pora kaksi ohjausreikää puiseen tukirakenteeseen käyttäen **kattolevyä [a]** apuna tarkkaan mittaukseen.

För *tak som inte är av betong*:
Borra två styrhål i bärlagret av trä, med användning av **takplattan [a]** som en guide för mätning och precision.

Voor *niet-betonnen plafonds*:
Boor twee voorboorgaten in de houten draagstructuur waarbij u de **plafondplaat [a]** als sjabloon gebruikt om de plaats van de boorgaten nauwkeurig af te tekenen.

7



Place the three black **rubber isolators** [a] into the round **ceiling plate holes** [b].

Coloque los tres **aisladores de caucho** [a] negros en los **agujeros redondos de la placa de techo** [b].

Platzieren Sie die drei schwarzen **Gummiisolatoren** [a] so in den runden **Deckenplattenlöchern** [b].

Poser les trois **isolateurs de caoutchouc** [a] noirs dans les **trous ronds de la plaque de plafond** [b].

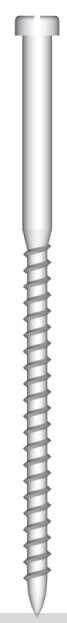
Collocare i tre **isolanti di gomma** [a] neri nei **fori tondi della piastra da soffitto** [b].

Placer de tre sorte **gummiisolatorer** [a] i de runde **loftspadehuller** [b].

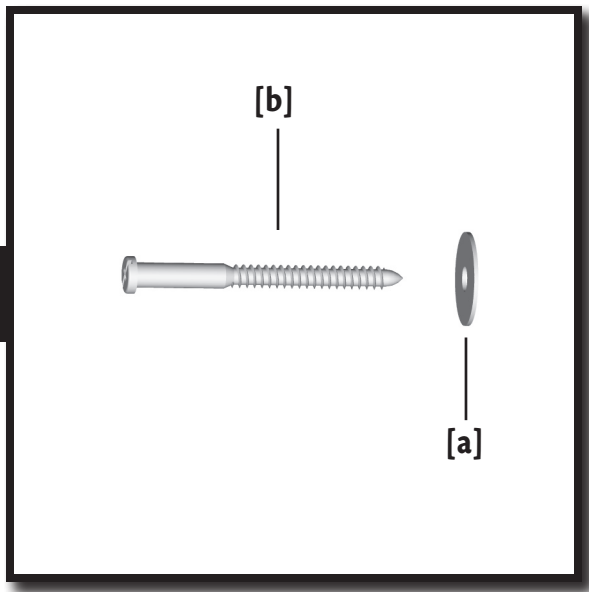
Aseta kolme mustaa **kumieristintä** [a] pyöreän **kattolevyn reikiin** [b].

Placera tre svarta **gummiisolatorer** [a] i den runda **takplattans hål** [b].

Plaats de drie zwarte **rubber isolatoren** [a] in de ronde **opening van de plafondplaat** [b].



8



Place a **flat washer** [a] on both of the **wood screws** [b].

Coloque una **arandela plana** [a] en ambos **tornillos para madera** [b].

Platzieren Sie eine **flache Beilagscheibe** [a] auf beiden **Holzschrauben** [b].

Poser une **rondelle plate** [a] sur chacune des **vis à bois** [b].

Collocare una **rondella piatta** [a] su entrambe le **viti per legno** [b].

Placer en **flad spændeskive** [a] på begge **træskruer** [b].

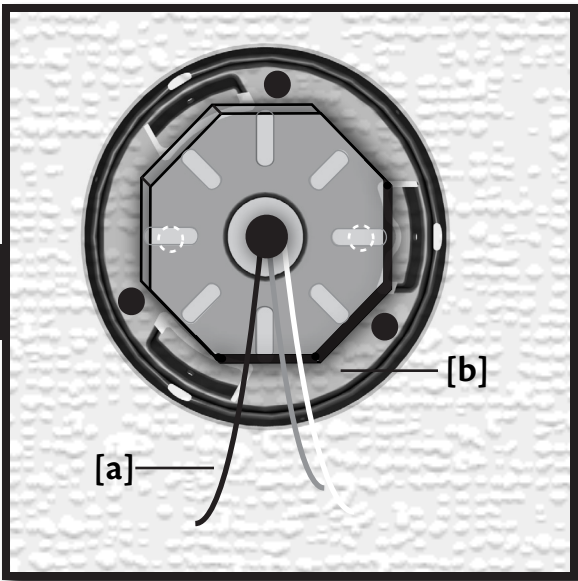
Aseta **litteä välilevy** [a] molempiin **puuruuveihin** [b].

Placera en **platt bricka** [a] på båda **träskruvarna** [b].

Plaats een **platte sluitring** [a] onder de kop van de beide **houtschroeven** [b].

Nederlands

9



Thread the **supply mains [a]** through the center hole of the **ceiling plate [b]**.

Pase los alambres de la **alimentación de la red [a]** a través del agujero central de la **placa de techo [b]**.

Fädeln Sie die **Netzstromversorgung [a]** durch das mittlere Loch in der **Deckenplatte [b]**.

Passer les **câbles d'alimentation [a]** par le trou central de la **plaque de plafond [b]**.

Far passare i **fili elettrici [a]** attraverso il foro centrale della **piastra da soffitto [b]**.

Før **hovedledningen [a]** gennem hullet i midten af **loftspladen [b]**.

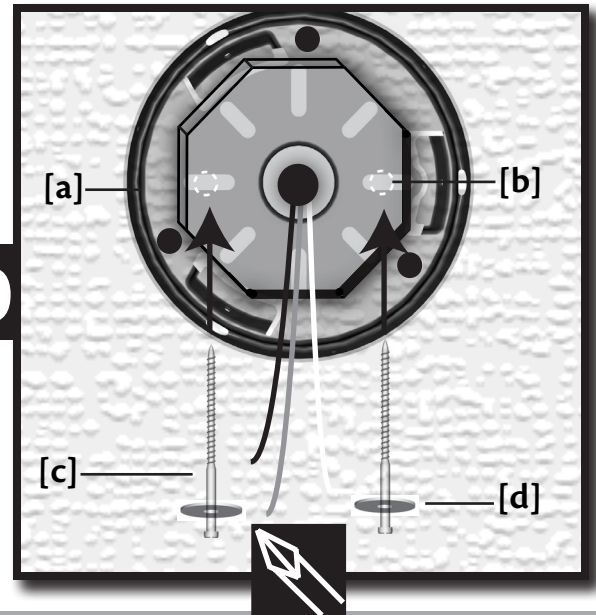
Pujota **syöttöjohdot [a]** **kattolevyn [b]** keskireikän lävitse.

För **elkabeln [a]** igenom **takplattans [b]** mittersta hål.

Trek de **voedingsdraden [a]** door het middengat van de **plafondplaat [b]**.



10



Raise the **ceiling plate [a]** and align two opposing oval slots with the **pilot holes [b]**. Insert and tighten the two **wood screws [c]** with **washers [d]** to secure the **ceiling plate [a]** to the ceiling.

Eleve la **placa de techo [a]** y alinee dos ranuras ovaladas opuestas con los **agujeros piloto [b]**. Introduzca y apriete los dos **tornillos para madera [c]** con **arandelas [d]** para asegurar la **placa de techo [a]** al techo.

Heben Sie die **Deckenplatte [a]** und richten Sie die beiden gegenüberliegenden ovalen Schlitzte mit den **Vorböhrungen [b]** aus. Führen Sie die beiden **Holzschrauben [c]** ein und ziehen Sie sie mit den **Beilagscheiben [d]** fest, um die **Deckenplatte [a]** an der Decke sicher zu befestigen.

Soulever la **plaque de plafond [a]** et aligner les deux fentes ovales opposées avec **les avant-trous [b]**. Insérer et serrer les deux **vis à bois [c]** avec des **rondelles [d]** pour fixer la **plaque de plafond [a]** au plafond.

Sollever la **piastra da soffitto [a]** e allineare due scanalature ovali con i **fori pilota [b]**. Inserire e avvitare due **viti da legno [c]** con **rondelle [d]** per fissare la **piastra da soffitto [a]** al soffitto.

Løft **loftspladen [a]** og stil de to modsatte ovale huller på linie med **forhullerne [b]**. Indsæt og stram de to **træskruer [c]** med **spændeskiverne [d]** for at sætte **loftspladen [a]** fast på loftet.

Nosta **kattolevy [a]** ja kohdista kaksi vastakkaista soikeaa hahloa **ohjauseleikiin [b]**. Aseta kaksi **puuruuvia [c]** ja niiden **välilevyt [d]** paikalleen ja kiristä **kattolevy [a]** kattoon vasten.

Höj **takplattan [a]** och lägg två motstående hål i jämnhöjd med de två **hålen [b]**. För in och dra åt de två **träskruvarna [c]** med **brickor [d]** för att fästa **takplattan [a]** i taket.

Breng de **plafondplaat [a]** omhoog en plaats de twee tegenover elkaar liggende ovale sleuven nauwkeurig op de **voorboorgaten [b]**. Breng de twee **houtschroeven [c]** met de **sluitringen [d]** aan en draai ze vast om de **plafondplaat [a]** tegen het plafond te bevestigen.

11

If you are using a standard or angle mounting style, follow steps 12-17 then skip to step 22. If you are using a flush mounting style, follow steps 18-21 before proceeding to step 22.

English

Si está utilizando un tipo de montaje estándar o en ángulo, siga los pasos 12 hasta 17 y avance hasta el paso 22. Si está utilizando un tipo de montaje empotrado, siga los pasos 18 hasta 21 antes de avanzar al paso 22.

Espanol

Befolgen Sie bitte die Schritte 12-17 und springen Sie dann zu Schritt 22, falls Sie die Standard- oder Winkelmontage verwenden. Falls Sie die Anliegende Montage verwenden, befolgen Sie die Schritte 18-21, bevor Sie mit Schritt 22 fortfahren.

Deutsch

Si la fixation choisie est standard ou à angle, suivre les étapes 12 à 17 puis sauter à l'étape 22. Si la fixation choisie est affleurante, suivre les étapes 18 à 21 avant de procéder à l'étape 22.

Français

Se il suo ventilatore utilizza un montaggio standard o angolare, segua le fasi da 12 a 17 quindi passi alla fase 22. Se il suo ventilatore utilizza un montaggio a filo, segua le fasi da 18 a 21 quindi passi alla fase 22.

Italiano

Hvis du bruger standard- eller vinkelmontering, følg trin 12-17 og spring så til trin 22. Hvis du bruger planinstallation, så følg trin 18-21, før du går videre til trin 22.

Dansk

Jos käytät vakioasennusta tai kulma-asennusta, suorita vaiheet 12-17 ja siirry vaiheeseen 22. Jos käytät uppoasennusta, suorita vaiheet 18-21 ennen kuin siirryt vaiheeseen 22.

Suomi

Om du använder standard- eller vinkelmontering, följ steg 12-17 och gå sedan direkt till steg 22. Om du använder platt montering, följ steg 18-21 och gå sedan till steg 22.

Svenska

Als u standaard- of hoekmontage toepast, volgt u eerst stap 12 t/m 17 op waarna u verder gaat bij stap 22. Als u rechtstreekse plafondmontage toepast, volgt u eerst stap 18 t/m 21 op voordat u verder gaat bij stap 22.

Nederlands



English

WARNING!

To reduce the risk of fire, electrical shock, or motor damage, do not lift or carry the fan by the lead wires. To prevent damage to the wires on the bottom of the fan assembly, do not sit fan on hard surface. Use foam inside box as support. The pipe adapter has a special coating on the threads. Do not remove this coating; it prevents the pipe from unscrewing. Once assembled, do not remove the pipe.

Espanol

¡ADVERTENCIA!

Para reducir el riesgo de incendio, choque eléctrico, o daño al motor, no levante ni transporte el ventilador llevándolo por los alambres. Para evitar daños a los alambres en la parte inferior del conjunto del ventilador, no asiente el ventilador en una superficie dura. Use espuma dentro de la caja como soporte. El adaptador del tubo tiene un recubrimiento especial en la parte roscada. No retire este recubrimiento; evita que el tubo se desenrosque. Luego del ensamblaje, no retire el tubo.

Deutsch

WARNUNG!

Um das Risiko eines Feuers, eines elektrischen Schlages oder einer Beschädigung des Motors zu reduzieren, heben und tragen Sie den Ventilator nicht an den Verbindungskabeln. Um eine Beschädigung der Kabel an der Unterseite des Ventilatorbauteils zu verhindern, lagern Sie den Ventilator nicht auf einer festen Oberfläche. Verwenden Sie den Schaumstoff im Inneren der Verpackung als Unterlage. Der Röhrenadapter hat eine spezielle Beschichtung auf den Gewinden. Entfernen Sie diese Beschichtung nicht; Sie verhindert, dass die Röhre losschraubt. Ist die Röhre einmal eingebaut, entfernen Sie sie nicht wieder.

Français

MISE EN GARDE!

Pour réduire le risque d'incendie, de choc électrique ou de dommages au moteur, ne pas soulever ou porter le ventilateur par les fils d'alimentation. Pour éviter des dommages aux fils à la base de l'ensemble du ventilateur, ne pas poser la ventilateur sur une surface dure. Utiliser la mousse de la boîte comme support. Les filets du fourreau adaptateur sont recouverts d'un enduit spécial. Ne pas enlever cet enduit; il empêche le fourreau de se desserrer. Une fois l'assemblage terminé, ne pas enlever le fourreau.

Italiano

AVVERTENZA!

Per ridurre il rischio di incendio, scossa elettrica o danni al motore, non sollevare o trasportare il ventilatore utilizzando i fili elettrici. Per prevenire danni ai fili sulla parte inferiore del gruppo ventilatore, non appoggiare il ventilatore su una superficie rigida. Utilizzare la schiuma all'interno della scatola come supporto. L'adattatore dell'asta a uno speciale rivestimento sulle filettature. Non rimuovere tale rivestimento, che previene lo svitamento dell'asta. Dopo il montaggio non rimuovere l'asta.

Dansk

ADVARSEL!

For at formindske risikoen for brand, elektrisk stød eller motorskade, må ventilatoren ikke løftes eller bæres vha. ledningerne. For at undgå skade på ledningerne på bunden af ventilatorsamlingen, må ventilatoren ikke stilles på en hård overflade. Brug skumgummiet i æsken til støtte. Rørmellemstykket har en særlig belægning på gevindet. Denne belægning må ikke fjernes; den forhindrer at røret løsner sig. Når det er samlet, må røret ikke fjernes.

Suomi

VAROITUS!

Tulipalon, sähköiskun tai moottorivahingon vältämiseksi tuuletinta ei saa kantaa johdoista. Jotta tuuletin pohjassa olevat johdot eivät kärsisi vahinkoa, tuuletinta ei saa laskea kovalle pinnalle. Käytä laatikossa olevaa vaahtomuovia tukena. Putkisovittimen kierteissä on erityispinoite. Älä poista pinnoitetta, sillä se estää putkea kiertymästä auki. Kun putki on koottu, sitä ei pidä irrottaa.

Svenska

VARNING!

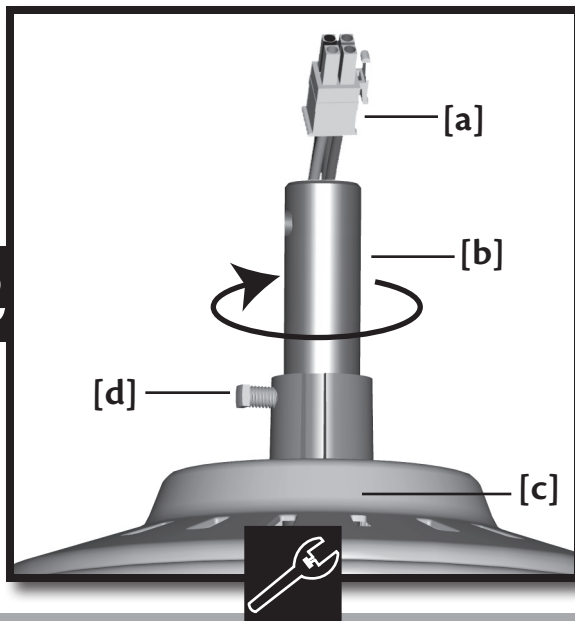
För att reducera risken för eld, elchock eller skada på motorn ska du inte lyft eller bära fläkten med hjälp av elkablarna. För att undvika skada på kablarna i botten av fläkten ska du inte placera fläkten på hårda ytor. Använd skummaterialet i förpackningen som skydd. Röradaptern har en speciell täckning på ytan. Ta inte bort denna täckning, den undviker att røret att skruvas ut. När du väl monterat røret ska du inte ta bort det igen.

Nederlands

WAARSCHUWING!

Om het risico van brand, elektrische schokken en beschadiging van de motor te vermijden, mag u de plafondventilator nooit aan de elektrische stroomdraden optillen of verplaatsen. Plaats de ventilator niet op een harde ondergrond om beschadiging van de draden aan de onderzijde van de ventilatoreenheid te voorkomen. Gebruik de kunststofschuim binnenbekleding van de doos als ondersteuning. Het draadeinde van de buisadapter is van een speciale beschermlaag voorzien. Verwijder deze beschermlaag niet; deze voorkomt lostrillen van de buis. Maak de buis niet los nadat u deze eenmaal hebt gemonteerd.

12



For *standard or angle mounting*:
Pull the **motor lead wires [a]** through the **pipe [b]**. Screw the pipe into the **fan motor [c]** until tight then tighten the **setscrew [d]**. Threads on the pipe may be visible after tightening, this is normal.

Para *montaje estándar o en ángulo*:
Tire los **extremos de los alambres [a]** del motor a través del **tubo [b]**. Enrosque el tubo en el **motor del ventilador [c]** hasta que esté ajustado y luego apriete el **tornillo de ajuste [d]**. La rosca en el tubo puede ser visible después del apriete; esto es normal.

Für *Standard- oder Winkelmontage*:
Ziehen Sie die **Motorleitungskabel [a]** durch das **Rohr [b]**. Schrauben Sie das Rohr in den **Ventilatormotor [c]**, bis es sich nicht mehr bewegen läßt, und ziehen Sie dann die **Stellschraube [d]** fest. Selbst nach dem Festziehen kann am Rohr noch ein Teil des Gewindes sichtbar sein, das ist normal.

Pour *montage standard ou en angle* :
Passez les **fils du moteur [a]** par le **tuyau [b]**. Vissez le tuyau dans le **moteur du ventilateur [c]** jusqu'à ce qu'il soit bien serré puis vissez la **vis de blocage [d]**. Une fois serré, le filetage du tuyau peut être apparent, c'est normal.

Per *montaggio standard o angolare*:
Tirare i **cavi di alimentazione del motore [a]** attraverso l'**asta [b]**. Avvitare l'asta nel **motore del ventilatore [c]** fino a quando è ben stretta, quindi avvitare la **vite di fermo [d]**. È possibile che, dopo aver avvitato l'asta, la filettatura risulti visibile: ciò è normale.

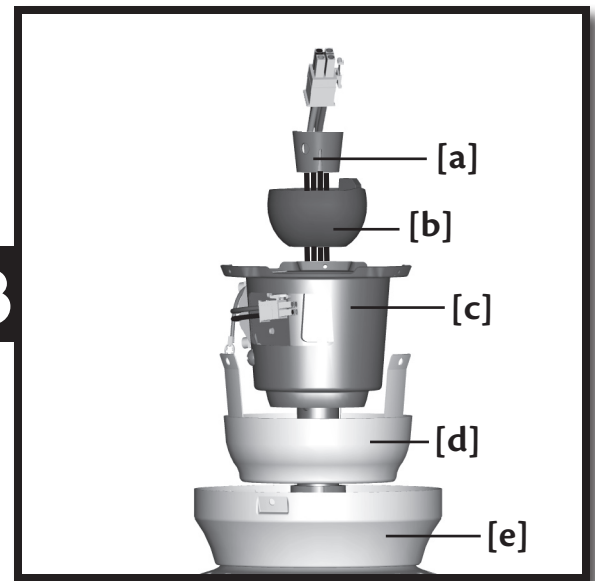
Til *standard- eller vinkelmontering*:
Træk **motorledningerne [a]** gennem **røret [b]**. Skru røret ind i **ventilatormotoren [c]** indtil det sidder stramt og stram så **sætskruen [d]**. Gevindene på røret kan være synlige efter du strammer røret til; dette er normalt.

Vakio- tai kulma-asennus:
Vedä **moottorin johdot [a]** putken **[b]** lävitse. Kierrä putki **tuulettimen moottoriin [c]** kireälle ja kiristä **asetusruuvi [d]**. Putken kierteet voivat jäädä näkyviin kiristämisen jälkeen, mutta se on normaalia.

För *normal eller vinkelmontering*:
Dra **motorns kablar [a]** genom **röret [b]**. Skruva i röret i **fläktmotorn [c]** tills det sitter ordentligt fast, dra sedan åt **fastskruvarna [d]**. Några gånger på röret kan vara synliga efter åtdragning, detta är normalt.

Voor *standaard- of hoekmontage*:
Trek de **stroomdraden van de motor [a]** door de **buis [b]**. Schroef de buis in de **ventilatormotor [c]** totdat hij vast zit en draai dan de **stelschroef [d]** aan. De schroefdraad op de buis kan nog zichtbaar zijn nadat u de stelschroef hebt aangedraaid maar dit is normaal.

13



Slide the following parts onto the wires in this order: **upper canopy [e]**, **lower canopy [d]**, **hanger bracket [c]**, **Trilobular™ ball [b]**, and **black wedge [a]**.

Deslice las siguientes partes en los alambres en este orden: **campana superior [e]**, **campana inferior [d]**, **soporte de suspensión [c]**, **bola Trilobular™ [b]** y **cuña negra [a]**.

Schieben Sie die folgenden Teile in der angegebenen Reihenfolge auf die Drähte: **oberer Schirm [e]**, **unterer Schirm [d]**, **Halteklammer [c]**, **Trilobular™ Kugel [b]**, und **schwarzer Keil [a]**.

Passer les fils, dans l'ordre, dans les pièces suivantes: **Pavillon supérieur [e]**, **pavillon inférieur [d]**, **bride de suspension [c]**, **Boule Trilobular™ [b]**, et **coïnoir [a]**.

Fare scorrere le seguenti parti sui fili secondo il seguente ordine: **calotta superiore [e]**, **calotta inferiore [d]**, **staffa per sospensione [c]**, **sfera Trilobular™ [b]**, e **cuneo nero [a]**.

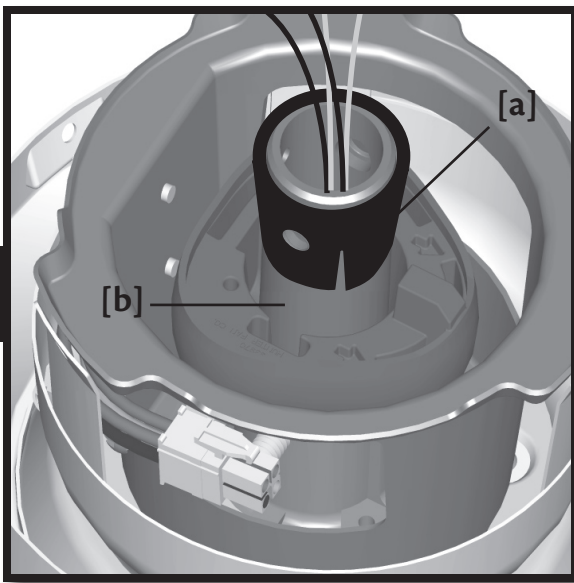
Lad de følgende reservedele glide ovenpå ledningerne i denne rækkefølge: **øverste baldakin [e]**, **underste baldakin [d]**, **bæreplade [c]**, **Trefligskugle™ [b]**, og **sort skråskive [a]**.

Li'uuta seuraavat osat johdon päälle tässä järjestyksessä: **ylempi kupu [e]**, **alempi kupu [d]**, **ripustustuki [c]**, **Trilobular™-palo [b]**, ja **musta kiila [a]**.

För följande delar över kablarna: **övre baldakin [e]**, **undre baldakin [d]**, **hängdon [c]**, **Triobular boll [b]** och **svart kil [a]**.

Schuif de volgende onderdelen in deze volgorde op de draden: **bovenkap [e]**, **onderkap [d]**, **draagconsole [c]**, **Trilobular™ bol [b]** en **zwarte keg [a]**.

14



Place the black **wedge [a]** around the top of the **pipe [b]**.

English

Coloque la **cuña [a]** negra alrededor de la parte superior del **tubo [b]**.

Espanol

Platzieren Sie den schwarzen **Keil [a]** um das obere Ende des **Rohres [b]**.

Deutsch

Placer le **coin [a]** noir autour du **tube [b]**.

Francais

Posizionare il **cuneo [a]** nero attorno alla parte superiore **dell'asta [b]**.

Italiano

Placer den **sorte skråskive [a]** omkring toppen af **røret [b]**.

Dansk

Aseta musta **kiila [a]** putken **[b]** yläosan ympärille.

Suomi

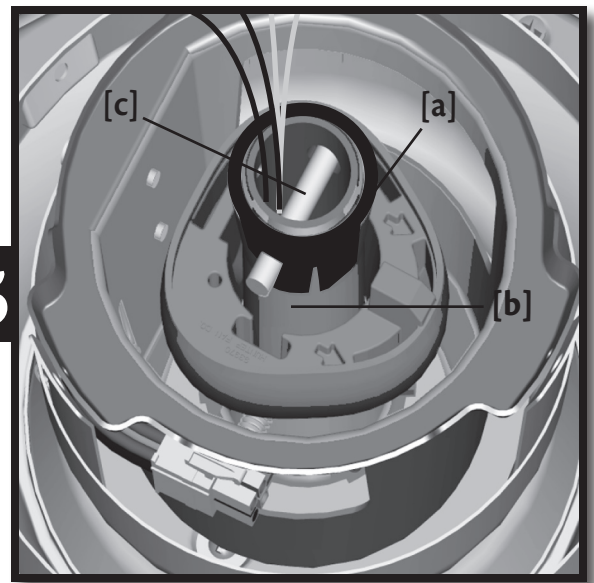
Placera den svarta **kilen [a]** runt överdelen på **ledning [b]**.

Svenska

Schuif de **zwarte keg [a]** over de bovenkant van de **pijp [b]**.

Nederlands

15



Align the openings in the **wedge [a]** with the holes in the **pipe [b]**. Insert the **pin [c]** through the holes to stabilize the **wedge [a]**.

Alinee las aberturas en la **cuña [a]** con los agujeros en el **tubo [b]**. Introduzca el **pasador [c]** a través de los agujeros para estabilizar la **cuña [a]**.

Richten Sie die Öffnungen im **Keil [a]** mit den Löchern in der **Röhre [b]** aus. Schieben Sie den **Stift [c]** durch die Löcher, um den **Keil [a]** zu stabilisieren.

Aligner les ouvertures dans le **coin [a]** avec les trous dans le **fourreau [b]**, insérer la **goupille [c]** dans les trous pour stabiliser le **coin [a]**.

Allineare le aperture del **cuneo [a]** con i fori **dell'asta [b]**. Inserire il **perno [c]** nei fori per fissare il **cuneo [a]**.

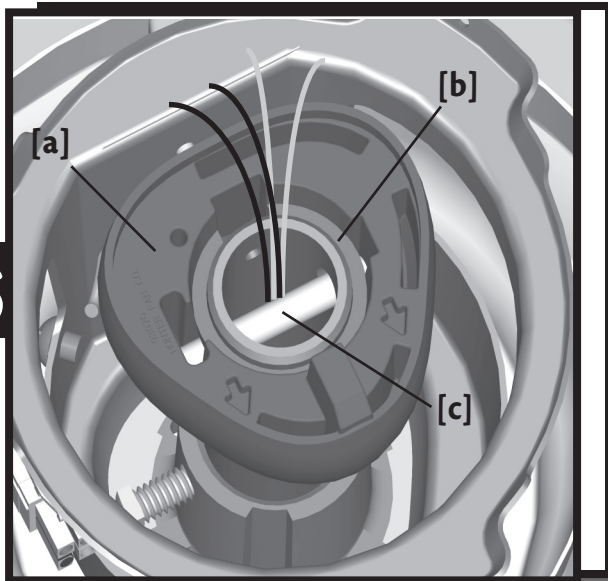
Stil åbningerne i **skråskiven [a]** på linie med hullerne i **røret [b]**. Indsæt **bolten [c]** gennem hullerne for at stabilisere **skråskiven [a]**.

Kohdista **kiilan [a]** aukot **putken [b]** reikiin. Aseta **tappi [c]** reikien lävitse tukemaan **kiilaa [a]**.

Kohdista **kiilan [a]** aukot **putken [b]** reikiin. Aseta **tappi [c]** reikien lävitse tukemaan **kiilaa [a]**.

Breng de openingen in de **keg [a]** op één lijn met de openingen in de **buis [b]**. Steek de **pin [c]** door deze openingen om de **keg [a]** vast te zetten.

16



Pull the **Trilobular™ ball [a]** up over the **wedge [b]** and allow the ends of the **pin [c]** to sit in the cutout area of the ball.

Levante la bola **Trilobular™ [a]** sobre la **cuña [b]** y permita que los extremos del **pasador [c]** se asienten en el área recortada de la bola.

Ziehen Sie die **Trilobular™ Kugel [a]** über den **Keil [b]** hinauf und lassen Sie die Enden des **Stiftes [c]** im ausgeschnittenen Bereich der Kugel liegen.

Tirer la **boule Trilobular™ [a]** au-dessus du **coïn [b]** pour que les extrémités de la **goupille [c]** repose dans l'échancrure de la boule.

Tirare la **sfera Trilobular™ [a]** sopra al **cuneo [b]** e alloggiare le estremità del **perno [c]** nella parte tagliata della sfera.

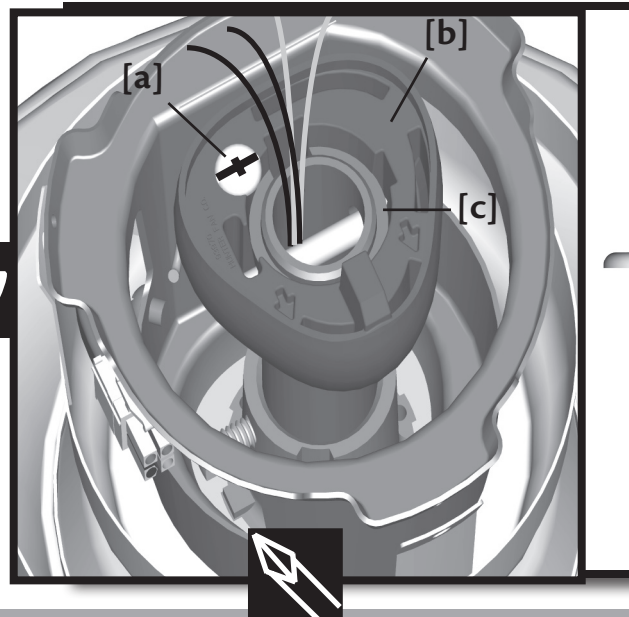
Træk **Trefligskuglen™ [a]** op over **skråskiven [b]** og lad enderne af **bolten [c]** sidde i hullet på kuglen.

Vedä **Trilobular™-pallo [a]** ylös **kiilan [b]** päälle ja jätä **tapin [c]** päät pallon leikkauksiin.

För **Trilobular™ bollen [a]** över **kilen [b]** och låt ändarna på **stiftet [c]** sitta i den utskurna delen av bollen.

Trek de **Trilobular™ bol [a]** over de **keg [b]** omhoog en zorg dat de einden van de **pin [c]** in de uitsparing van de bol vallen.

7



Insert the **positioning screw [a]** into the **Trilobular™ ball [b]** and securely tighten. The top of the **positioning screw [a]** will rest on the **wedge [c]** and hold the ball in place.

Introduzca el **tornillo de ubicación [a]** en la **bola Trilobular™ [b]** y apriételo firmemente. La parte superior del **tornillo de ubicación [a]** descansará en la **cuña [c]** y mantendrá la bola en su posición.

Die **Positionsschraube [a]** in die **Trilobular™-Kugel [b]** stecken und fest anziehen. Die Oberkante der **Positionsschraube [a]** ruht auf dem **Keil [c]** und hält die Kugel in Position.

Insérer la **vis de réglage [a]** dans la **boule Trilobular™ [b]** et bien la serrer. Le sommet de la **vis de réglage [a]** reposera sur le **coïn [c]** et tiendra la boule en place.

Inserire la **vite di posizionamento [a]** nella **sfera Trilobular™ [b]** e serrare a fondo. La parte superiore della **vite di posizionamento [a]** si appoggerà al **cuneo [c]** e terrà in sede la sfera.

Før **positionsskruen [a]** ind i **Trefligskuglen™ [b]** og stram forsvarligt. Toppen af **positionsskruen [a]** vil hvile på **skråskiven [c]** og holde kuglen på plads.

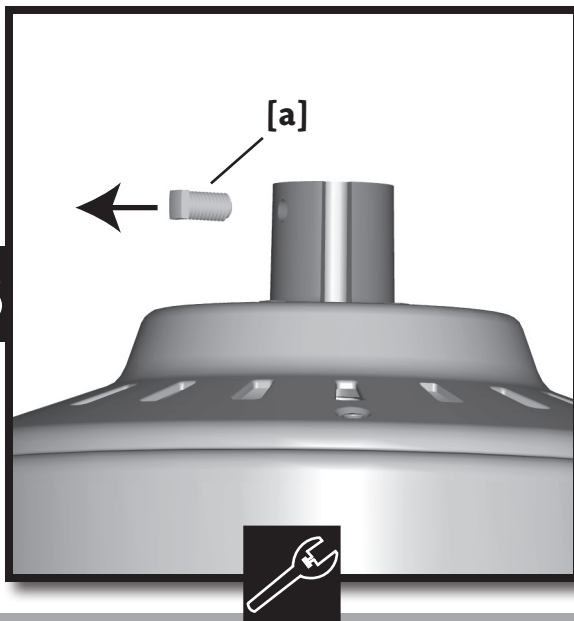
Aseta **kohdistusruuvi [a]** **Trilobular™-palloon [b]** ja kiristä ruuvi. **Kohdistusruuvin [a]** yläosa lepää **kiilan [c]** päällä pitäen palloa paikallaan.

För in **inställningsskruven [a]** i **Trilobular™-kulan [b]** och dra åt ordentligt. Överdelen på **inställningsskruven [a]** kommer att vila på **kilen [c]** och hålla kulan på plats.

Bevestig de **stelschroef [a]** in de **Trilobular™ kogel [b]** en draai hem stevig vast. De kop van de **stelschroef [a]** rust nu op de **keg [c]** en houdt de bol op zijn plaats.

Nederlands

18



For flush mounting:
Remove the **setscrew [a]**.

Para montaje empotrado:
Retire el **tornillo de ajuste [a]**.

Bei Anliegender Montage:
Entfernen Sie die **Setzschraube [a]**.

Pour la fixation affleurante :
Enlever la **vis d'arrêt [a]**.

Per il montaggio a filo:
Rimuovere la **vite di fissaggio [a]**.

Til planinstallation:
Fjern **sætskruen [a]**.

Uppoasennus:
Poista **asetusruuvi [a]**.

För platt montering:
Ta bort **fixeringskruven [a]**.

Voor montage direct op het plafond:
Verwijder **borgpen [a]**.

English

Espanol

Deutsch

Français

Italiano

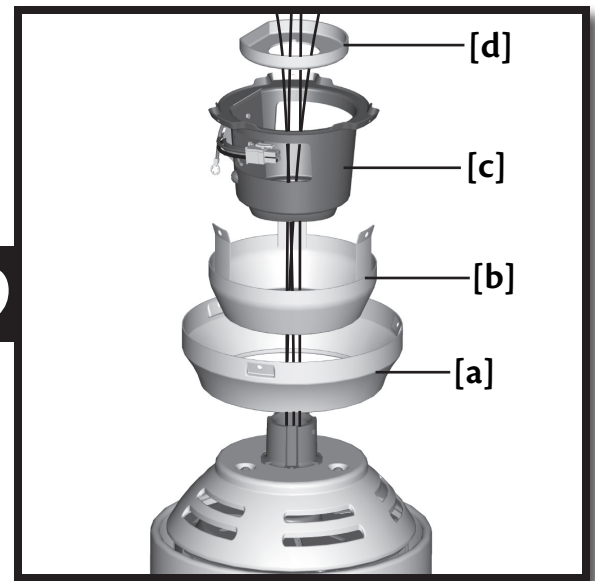
Dansk

Suomi

Svenska

Nederlands

19



Slide the following parts onto the wires in this order: **upper canopy [a]**, **lower canopy [b]**, **hanger bracket [c]**, and **low profile adapter [d]**.

Deslice las siguientes partes sobre los alambres en este orden: **campana superior [a]**, **campana inferior [b]**, **sopORTE de suspensión [c]** y **adaptador de perfil bajo [d]**.

Schieben Sie die folgenden Teile in dieser Reihenfolge auf die Drähte: **oberer Schirm [a]**, **unterer Schirm [b]**, **Halteklammer [c]**, und **Niedrigprofiladapter [d]**.

Faire glisser les fils dans les pièces suivantes, dans l'ordre ; **Pavillon supérieur [a]**, **pavillon inférieur [b]**, **bride de suspension [c]** et **adaptateur encastré [d]**.

Fare scorrere le seguenti parti sui fili secondo il seguente ordine: **calotta superiore [a]**, **calotta inferiore [b]**, **staffa per sospensione [c]** e **l'adattatore a sezione bassa [d]**.

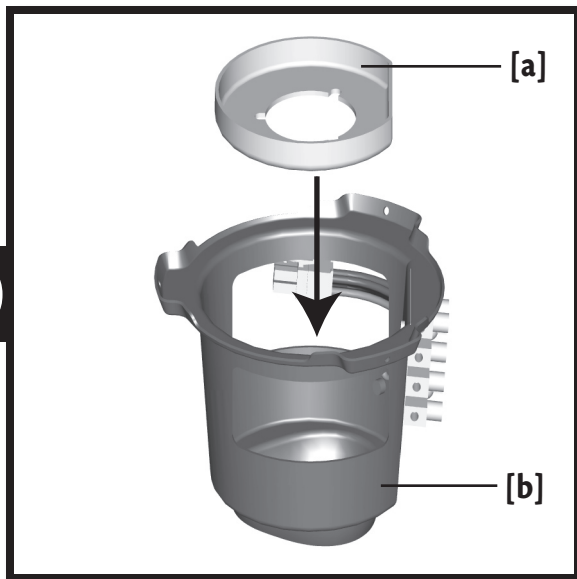
Lad de følgende dele glide ovenpå ledningerne i denne rækkefølge: **øverste baldakin [a]**, **underste baldakin [b]**, **bæreplade [c]**, og **lavprofilmellestykke [d]**.

Liu'uta seuraavat osat johdon päälle tässä järjestyksessä: **ylempi kupu [a]**, **alempi kupu [b]**, **ripustustuki [c]** ja **mataprofilinen sovitin [d]**.

För följande delar på kablarna i denna ordning: **övre baldakin [a]**, **undre baldakin [b]**, **hängdon [c]** och **lågprofiladapter [d]**.

Schuif de volgende onderdelen in de aangegeven volgorde over de draden: **bovenkap [a]**, **onderkap [b]**, **draagconsole [c]** en **laag-profieladapter [d]**.

20



Place the **low profile adapter [a]** into the bottom of the **hanger bracket [b]** allowing the flat sides of each to fit together.

Coloque el **adaptador de perfil bajo [a]** en la parte inferior del **soporte de suspensión [b]** permitiendo que las caras planas se ajusten entre sí.

Platzieren Sie den **Niedrigprofiladapter [a]** im Unterteil der **Halteklammer [b]** und lassen Sie die flachen Seiten beider Teile aneinander liegen.

Placer l'**adaptateur encastré [a]** dans la base de la **bride de suspension [b]** pour que leurs deux côtés plats s'ajustent.

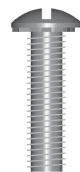
Collocare l'**adattatore a sezione bassa [a]** sulla parte inferiore della **staffa per sospensione [b]** in modo che i lati piatti dei due pezzi combacino.

Placer **lavprofilsmellemstykket [a]** ind i bunden af **bærepladen [b]** idet du lader de flade sider af hver del passe sammen.

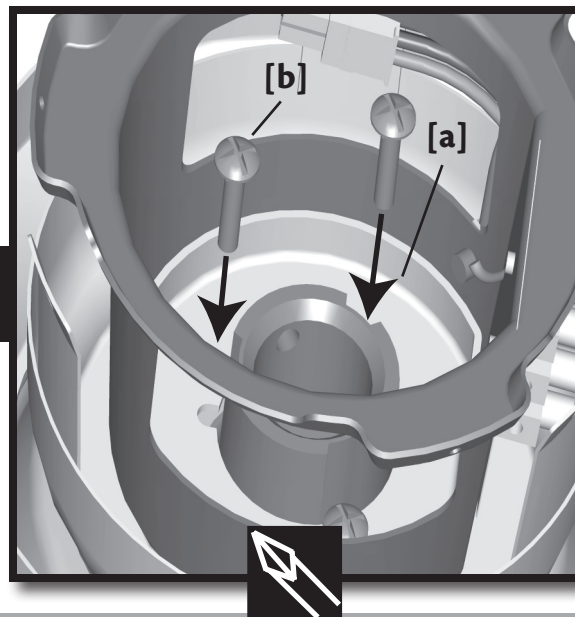
Aseta **mataprofilinen sovitin [a]** ripustustuen **[b]** alaosaan siten, että niiden litteät puolet ovat toisiaan vasten.

Placera **lågprofilsadaptern [a]** på botten av **hängdonet [b]** och låt de platta sidorna hos båda att passa samman.

Plaats de **laag-profieladapter [a]** in de onderkant van de **draagconsole [b]** waardoor de platte zijden van beide samenvallen.



21



Align the three cutouts in the **low profile adapter [a]** with the three holes in the top of the fan then install the three **assembly screws [b]**. Make sure the lower canopy is not trapped between the hanger bracket and the motor housing.

Alinee los tres recortes en el **adaptador de perfil bajo [a]** con los tres agujeros en la parte superior del ventilador e instale los tres **tornillos de montaje [b]**. Asegúrese que la campana inferior no esté atrapada entre el soporte de suspensión y el alojamiento del motor.

Richten Sie die drei ausgeschnittenen Bereiche im **Niedrigprofiladapter [a]** mit den drei Löchern an der Oberseite des Ventilators aus und montieren Sie die drei **Einbauschrauben [b]**. Vergewissern Sie sich, dass der untere Schirm nicht zwischen der Halteklammer und dem Motorgehäuse eingeklemmt ist.

Aligner les trois échancrures de l'**adaptateur encastré [a]** avec les trois trous situés au sommet du ventilateur et poser les trois **vis d'assemblage [b]**. Assurez-vous que le pavillon inférieur n'est pas coincé entre la bride de suspension et le boîtier du moteur.

Allineare le tre linguette dell'**adattatore a sezione bassa [a]** con i tre fori nella parte superiore del ventilatore, quindi montare le tre **viti di montaggio [b]**. Assicurarsi che la calotta inferiore non sia bloccata fra la staffa di sospensione e l'alloggiamento del motore.

Stil de tre huller i **lavprofilsmellemstykket [a]** på linje med de tre huller på toppen af ventilatoren og installer så de tre **samlingskruer [b]**. Vær sikker på at den underste baldakin ikke sidder fast mellem bærepladen og motorhuse.

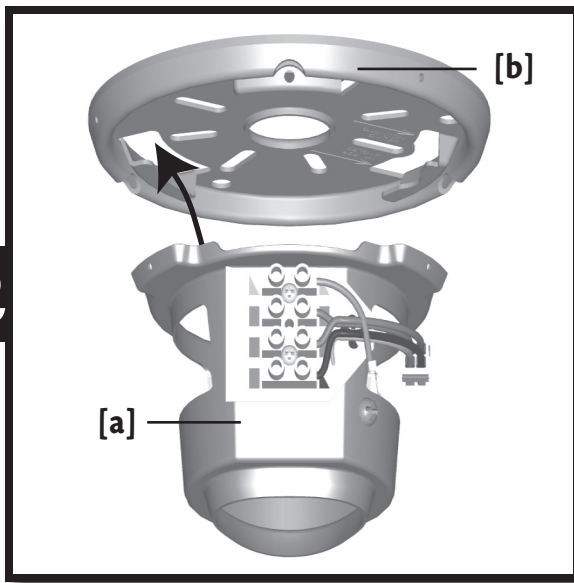
Kohdista **matalaprofilisen sovittimen [a]** kolme hahloa tuulettimen yläosan kolmeen reikään ja asenna kolme **kokoamisruuvia [b]**. Varmista, että alempi kupu ei jää kiinni ripustustuen ja moottorikotelon väliin.

Lägg de tre utskärningarna i **lågprofilsadaptern [a]** i linje med de tre hålen i fläktens ovsida och fäst sedan de tre **monteringskruvarna [b]**. Se till att den undre baldakinen inte har fastnat mellan hängdonet och motorhuset.

Breng de drie uitsparingen in de **laag-profieladapter [a]** op één lijn met de drie openingen aan de bovenkant van de ventilator en draai vervolgens de drie **montageschroeven [b]** vast. Zorg ervoor dat de onderkap niet bekneld raakt tussen de draagconsole en het motorhuis.

Nederlands

22



Lift the fan and position the three tabs on the **hanger bracket [a]** with the three matching slots on the **ceiling plate [b]**; then rotate counterclockwise to engage all three tabs.

Levante el ventilador y ubique las tres pestañas en el **soporte de suspensión [a]** con las ranuras correspondientes en la **placa de techo [b]**; luego gire en el sentido antihorario para conectar las tres pestañas.

Heben Sie den Ventilator und positionieren Sie die drei Einraststücke an der **Halteklammer [a]** mit den passenden drei Schlitzern in der **Deckenplatte [b]** und drehen Sie gegen den Uhrzeigersinn, um alle drei Einraststücke einzurasten.

Soulever le ventilateur et placer les trois languettes de la **bride de suspension [a]** en face des trois fentes correspondantes de la **plaque de plafond [b]** puis, faites tourner dans le sens antihoraire pour engager les trois languettes.

Sollevarre il ventilatore e incastrare le tre alette sulla **staffa di sospensione [a]** nelle tre fessure corrispondenti sulla **piastra a soffitto [b]** quindi ruotare in senso antiorario per innestare tutte e tre le alette.

Løft ventilatoren og anbring de tre flige på **bærepladen [a]** på linje med de tre matchende slidser på **loftspladen [b]** og drej mod uret for at lade alle tre flige glide på plads.

Nosta tuuletin ja aseta **ripustustuen [a]** kolme uloketta **kattolevyn [b]** vastaaviin kolmeen koloon ja käännä vastapäivään, niin että kaikki kolme uloketta kiinnittyvät paikalleen.

Löft upp fläkten och positionera de tre tabbarna på **hängdonet [a]** i linje med de tre matchande hålen i **takplattan [b]** och vrid sedan motsols för att fixera att tre tabbar.

Til de plafondventilator op en plaats de drie uitsteeksels op de **draagconsole [a]** in de drie bijpassende sleuven op de **plafondplaat [b]**; draai het geheel vervolgens naar links om de drie uitsteeksels vast te zetten.

English

Español

Deutsch

Français

Italiano

Dansk

Suomi

Svenska

Nederlands

23



Temporarily thread an **assembly screw [a]** through the **ceiling plate [b]** into the **hanger bracket [c]** to prevent it from rotating.

Coloque temporalmente un **tornillo de montaje [a]** a través de la **placa de techo [b]** en el **soporte de suspensión [c]** para evitar que gire.

Schieben Sie eine **Einbauschraube [a]** vorübergehend durch die **Deckenplatte [b]** in die **Halteklammer [c]**, um zu verhindern, dass sie sich dreht.

Visser temporairement une **vis d'assemblage [a]** à travers la **plaque de plafond [b]** dans la **bride de suspension [c]** pour l'empêcher de tourner.

Avvitare provvisoriamente una **vite di montaggio [a]** attraverso la **piastra da soffitto [b]** nella **staffa di sospensione [c]** per impedirne la rotazione.

Før midlertidigt en **samlingskrue [a]** gennem **loftspladen [b]** og ind i **bærepladen [c]**, så den ikke drejer.

Kierrä **kokoamisruuvi [a]** tilapäisesti **kattolevyn [b]** lävitse **ripustustukeen [c]**, jotta levy ei pääse kääntymään.

Skruva tillfälligt en **monteringskruv [a]** i **takplattan [b]** och **hängdonet [c]** för att motverka rotation.

Draai tijdelijk een **montageschroef [a]** via de **plafondplaat [b]** in de **draagconsole [c]** om te voorkomen dat deze meedraait.



English

WARNING!

To avoid possible electric shock, before wiring the fan, disconnect power by turning off the circuit breakers to both the outlet box and its associated wall switch location. If you cannot lock the circuit breakers in the off position, securely fasten a prominent warning device, such as a tag, to the service panel. All wiring must be in accordance with national and local electrical codes. If you are unfamiliar with wiring, you should use a qualified electrician.

Espanol

¡ADVERTENCIA!

Para evitar posibles choques eléctricos, antes de cablear el ventilador, desconecte la alimentación apagando los interruptores automáticos que alimentan a la caja de salida y al interruptor de pared asociado. Si no puede bloquear los interruptores automáticos en la posición de apagado, asegure firmemente una forma destacada de advertencia, como una etiqueta de seguridad, en el tablero de servicio. Todo cableado debe realizarse de acuerdo con los códigos eléctricos nacionales y locales. Si no está familiarizado con el cableado, debe emplear un electricista calificado.

Deutsch

WARNUNG!

Um einen möglichen elektrischen Schlag zu vermeiden, schließen Sie vor dem Anschließen des Ventilators die Stromzufuhr ab, indem Sie die Stromkreisunterbrecher sowohl zur Steckdose als auch zu ihrem dazugehörigen Wandschalter auf Off schalten. Wenn Sie die Stromkreisunterbrecher nicht in der Off-Position verriegeln können, befestigen Sie eine auffällige Warnvorrichtung, wie beispielsweise ein Schild, sicher an der Wartungskonsole. Die gesamte Verkabelung muss mit den nationalen und örtlichen Bestimmungen für elektrische Verkabelung übereinstimmen. Falls Sie mit Verkabelungsarbeiten nicht vertraut sind, sollten Sie einen qualifizierten Elektriker rufen.

Français

MISE EN GARDE!

Pour éviter un choc électrique possible, avant d'installer votre ventilateur, déconnecter l'alimentation électrique en mettant hors tension les disjoncteurs de la prise et son interrupteur mural correspondant. Si vous ne pouvez pas verrouiller les disjoncteurs en position fermée, attacher un dispositif de mise en garde visible, comme une étiquette, au panneau électrique principal. Tous les câblages doivent être conformes aux codes électriques nationaux et locaux. Si vous n'êtes pas familier avec le câblage, vous devriez engager un électricien qualifié.

Italiano

AVVERTENZA!

Per evitare possibili scosse elettriche, prima di effettuare i collegamenti elettrici per il ventilatore staccare la corrente che alimenta l'interruttore e la scatola di distribuzione dal quadro di controllo centrale. Qualora non sia possibile bloccare gli interruttori in posizione spento, esporre un avviso ben evidente, come per esempio un cartello, al quadro centrale. L'impianto elettrico deve rispettare le normative nazionali e locali. Qualora lei non abbia dimestichezza con i collegamenti elettrici, la invitiamo a servirsi di un elettricista qualificato.

Dansk

ADVARSEL!

For at undgå risiko for elektrisk stød skal strømmen til både stikdåsen og den dermed forbundne stikkontakt slås fra ved afbryderen før du installerer ventilatoren. Hvis afbryderen ikke kan låses i afbrudt stilling, skal en iøjnefaldende advarsel, som f.eks. et skilt, fæstnes forsvarligt til betjeningspanelet. Al ledningsføring skal udføres i overensstemmelse med danske strømregulativer. Hvis du ikke har grundigt kendskab til el-installation, bør du overlade arbejdet til en kvalificeret elektriker.

Suomi

VAROITUS!

Mahdollisen sähköiskun välttämiseksi virta on kytkettävä pois tuulettimelle käytettävistä sähkörasioista ja seinäkytkimistä ennen asennuksen aloittamista. Jos suojakatkaisimia ei voi lukita pois päältä, kiinnitä sähkötauluun selvästi erottuva varoituslipuke. Kaikki sähkötyöt on tehtävä kansallisten ja paikallisten sähkömääräysten mukaisesti. Sähkötyöt on annettava ammattitaitoisen sähköasentajan tehtäväksi.

Svenska

VARNING!

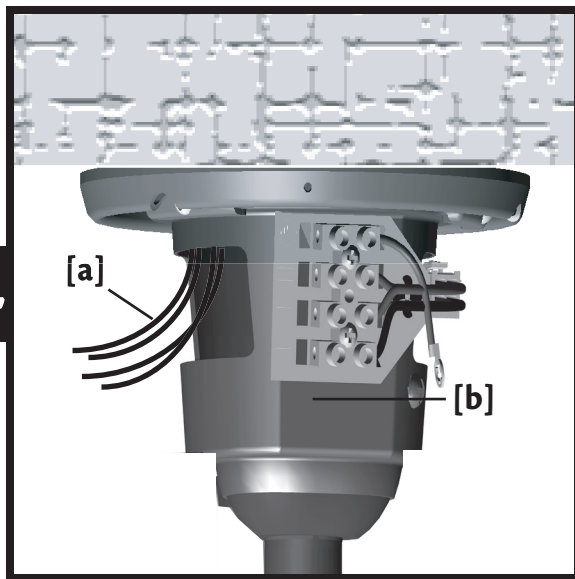
För att undvika elchock bör du, innan du påbörjar installationen, slå av strömkretsarna för uttaget och strömbrytaren. Om du inte kan låsa kretsrytarna i stängt läge bör du fästa en tydlig varningsanordning, såsom en skylt, på servicepanelen. All kabeldragning måste uppfylla nationella och lokala lagar och regler. Om du inte anser dig tillräckligt kunnig bör du anlita en kvalificerad elektriker. Professionell installation rekommenderas.

Nederlands

WAARSCHUWING!

Om het risico van een elektrische schok te vermijden voordat u de plafondventilator op de stroomdraden aansluit, moet u de stroom afsluiten door in de groepenkast de stroomverbrekers naar de betreffende contactdoos en de daarmee verbonden wandschakelaar in de stand 'UIT' te zetten. Als u de stroomverbrekers niet in de stand 'UIT' kunt vastzetten, moet u op de groepenkast een duidelijke waarschuwing zoals een etiket aanbrengen. De volledige elektrische bedrading moet voldoen aan de landelijke en plaatselijke voorschriften. Als u niet weet hoe u stroomdraden moet aansluiten, roep dan de hulp in van een deskundige electricien.

24



Pull the **supply mains [a]** through the side of the **hanger bracket [b]**.

Pase el alambre de **alimentación de la red [a]** por el lado del **soporte de suspensión [b]**.

Ziehen Sie den die **Netzstromversorgung [a]** durch die Seite der **Halteklammer [b]**.

Tirer les **câbles d'alimentation [a]** le long de la **bride de suspension [b]**.

Tirare i **fili di alimentazione [a]** lungo il lato della **staffa di sospensione [b]**.

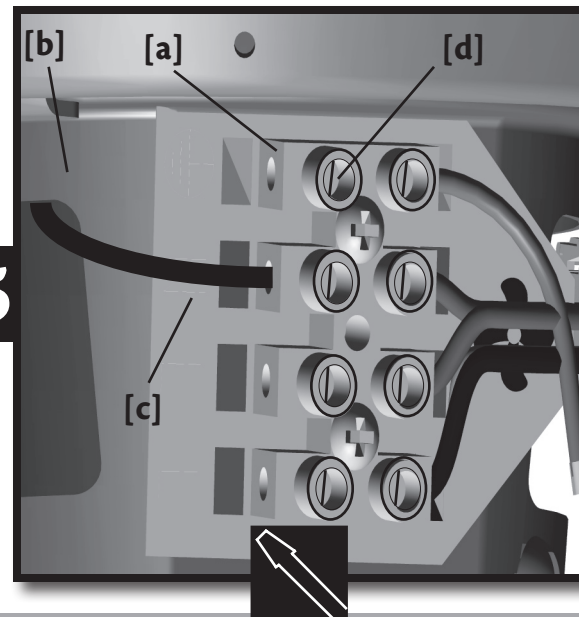
Træk **hovedledningen [a]** gennem siden af **bærepladen [b]**.

Vedä **syöttöjohto [a]** ripustustuen **[b]** sivusta läpi.

Dra **elkabeln [a]** genom sidan på **hängdonet [b]**.

Trek de **voedingsdraden [a]** door de zijkant van de **draagconsole [b]**.

25



This is the procedure for steps 26-29. Thread the end of each wire into the **terminal block [a]** on the **hanger bracket [b]**, then secure each **supply main [c]** by tightening the **small setscrews [d]**.

Este es el procedimiento para los pasos 26 al 29. Pase el extremo de cada alambre por el **bloque de terminales [a]** en el **soporte de suspensión [b]** y asegure cada **alambre de la red [c]** apretando los **tornillos de ajuste pequeños [d]**.

Dies ist die Vorgehensweise für die Schritte 26-29. Fädeln Sie das Ende jedes Drahtes durch den **Anschlussblock [a]** an der **Halteklammer [b]**, sichern Sie jedes **Netzkabel [c]**, indem Sie die **kleinen Setzschrauben [d]** festziehen.

C'est la procédure pour les étapes 26 à 29. Insérer l'extrémité de chaque fil dans la **plaque à bornes [a]** sur la **bride de suspension [b]** et fixer ensuite chaque **fil d'alimentation [c]** en serrant les **petites vis d'arrêt [d]**.

Questo è il procedimento dalla fase 26 alla 29. Avvitare l'estremità di ogni filo nel **blocco terminale [a]** sulla **staffa di sospensione [b]**, quindi fissare ogni **filo di alimentazione [c]** avvitando le **viti di fissaggio piccole [d]**.

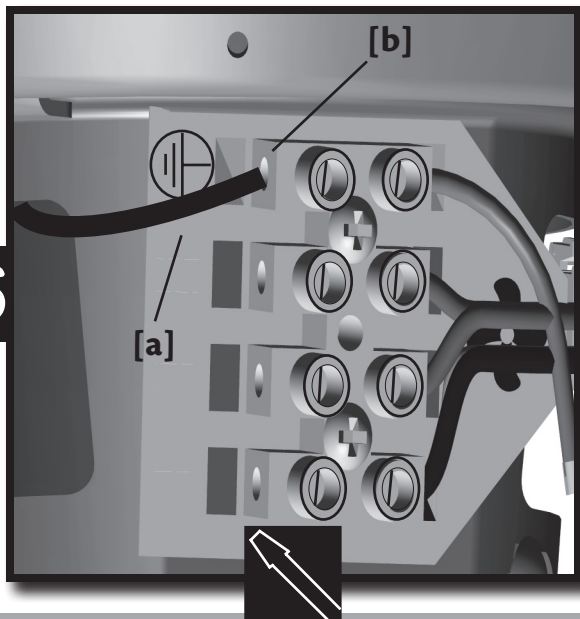
Dette er fremgangsmåden for trin 26-29. Før enden af hver ledning ind i **klemmerækken [a]** på **bærepladen [b]** og sæt hver **ledning [c]** fast ved at stramme de små **sætskruer [d]**.

Nämä ohjeet ovat vaiheille 26-29. Pujota kunkin johdon pää **pääterasiaan [a]** ripustustuessa **[b]**, ja kiinnitä kukin **syöttöjohto [c]** kiristämällä niiden **pienet asetusruuvit [d]**.

Detta är proceduren för stegen 26-29. För änden av varje kabel in i **kontaktblocket [a]** på **hängdonet [b]**, fäst sedan varje **elkabel [c]** genom att dra åt de små **fästskruvarna [d]**.

Dit is de procedure voor stap 26 t/m 29. Druk het uiteinde van elke stroomdraad in het **aansluitblokje [a]** op de **draagconsole [b]** en zet de **voedingsdraden [c]** stuk voor stuk vast door de **montageschroefjes [d]** aan te draaien.

26



Earth wire [a] (green/yellow) to terminal [b] marked



English

Alambre de tierra [a] (verde/amarillo) al terminal [b] marcado



Espanol

Erdungskabel [a] (grün/gelb) zum mit bezeichneten Anschluss [b]



Deutsch

Fil de terre [a] (vert/jaune) à la borne [b] identifiée



Francais

Filo di terra [a] (verde/giallo) al terminale [b] contrassegnato



Italiano

Jordledning [a] (grøn/gul) til klemmen [b] markeret



Dansk

Maajohto [a] (vihreä/keltainen) liitännänpään [b], jossa on merkintä



Suomi

Jordkabel [a] (grön/gul) till terminal [b] markerad



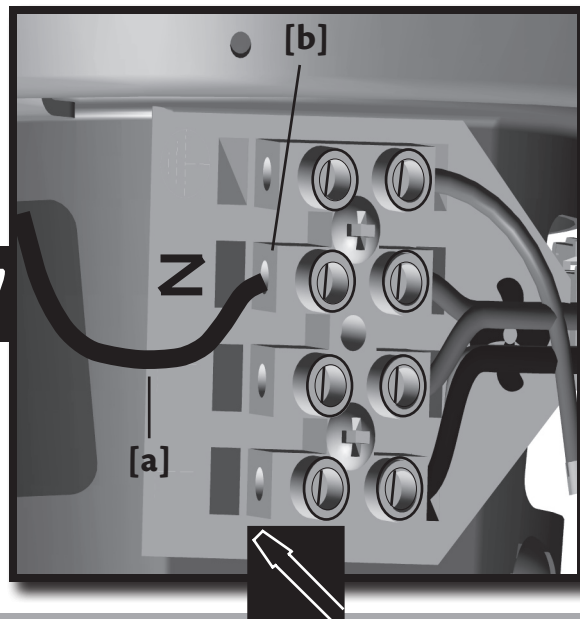
Svenska

Aarddraad [a] (groen/geel) naar aansluitpunt [b] aangegeven met



Nederlands

27



Neutral wire [a] (blue) to terminal [b] marked "N".

English

Alambre neutro [a] (azul) a terminal [b] marcado "N".

Espanol

Neutrales Kabel [a] (blau) zum mit "N" bezeichneten Anschluss [b].

Deutsch

Fil neutre [a] (bleu) à la borne [b] identifiée "N".

Francais

Filo neutro [a] (blu) al terminale [b] contrassegnato "N".

Italiano

Nulledning [a] (blå) til klemmen [b] markeret "N".

Dansk

Neutraali johto [a] (sininen) liitännänpään [b], jossa on merkintä "N".

Suomi

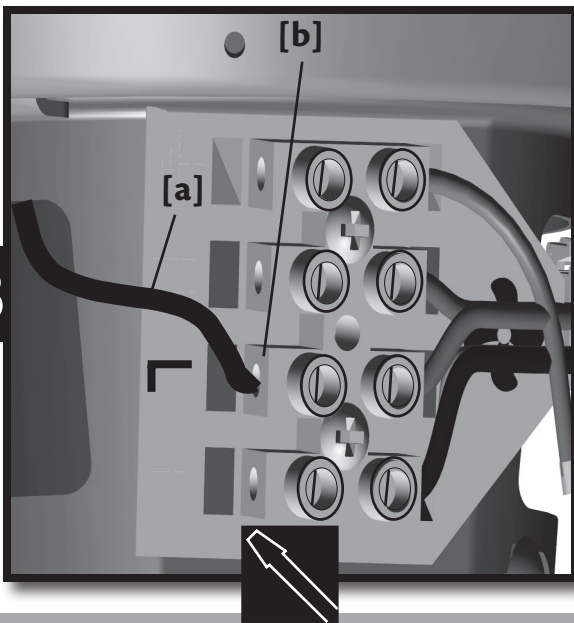
Neutral kabel [a] (blå) till terminal [b] markerad med "N".

Svenska

Nuldraad [a] (blauw) naar aansluitpunt [b] aangeduid met "N".

Nederlands

28



Line wire [a] (brown) to terminal [b] marked "L".

English

Alambre de línea [a] (marrón) a terminal [b] marcado "L".

Espanol

Leitungskabel [a] (braun) zum mit "L" bezeichneten Anschluss [b].

Deutsch

Fil vivant [a] (brun) à la borne [b] identifiée "L".

Francais

Filo di linea [a] (marrone) al terminale [b] contrassegnato "L".

Italiano

Netledning [a] (brun) til klemmen [b] markeret "L".

Dansk

Linjajohto [a] (ruskea) liitântänapaan [b], jossa on merkintä "L".

Suomi

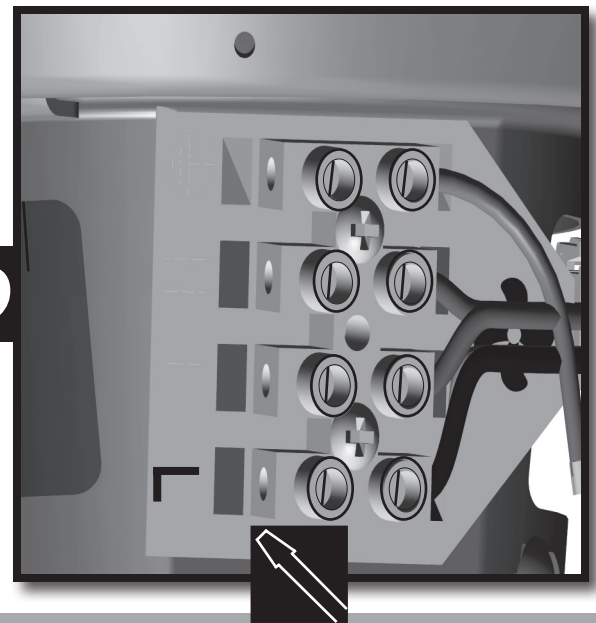
Pluskabel [a] (brun) till terminal [b] markerad med "L".

Svenska

Fasedraad [a] (bruin) naar aansluitpunt [b] aangeduid met "L".

Nederlands

29



An additional "L" terminal is provided for separate control of the light kit if a separate line is provided for that purpose.

Se proporciona una "L" adicional para el control separado del conjunto de luz para el caso en que haya una línea independiente para ese propósito.

Ein weiterer Anschluss "L" steht für die getrennte Steuerung des Lichtzubehörsatzes zu Verfügung, falls zu diesem Zweck eine eigene Leitung vorliegt.

Une borne "L" supplémentaire est fournie pour la commande séparée du prêt-à-monter de lumière si une alimentation séparée est fournie à cet usage.

Viene fornito un ulteriore terminale "L" per il controllo separato del kit illuminazione se è presente una linea separata a tale scopo.

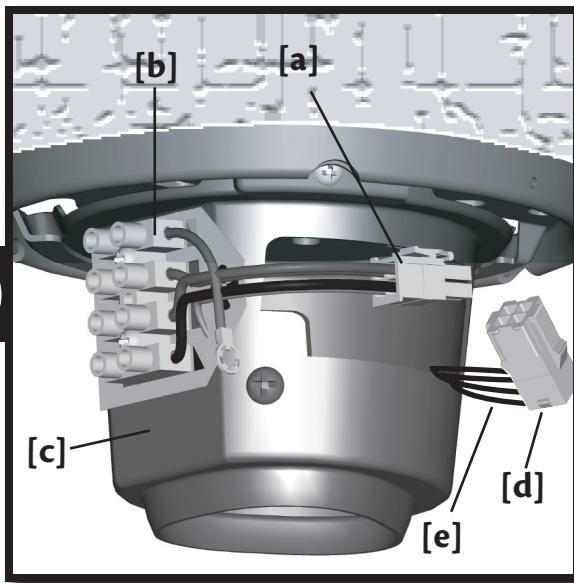
En ekstra "L" klemme er stillet til rådighed til separat lampesætkontrol, hvis en separat linie er til stede til det formål.

Ylimääräinen "L"-liitântänäpa on tarkoitettu valopakkausien erillisohjaukseen siltä varalta, että sille on erillinen sähköjohto.

En extra terminal med "L" finns för en separat kontrollenhet för lamporna om det finns en separat kabel för det ändamålet.

Tenslotte is er nog een extra "L"-aansluitpunt beschikbaar voor de schakeldraad bij hotelschakelaars als deze eventueel aanwezig is.

30



Attach the **plug connector [a]** from the **terminal [b]** on the **hanger bracket [c]** to the **plug connector [d]** on the **fan wires [e]**.

Conecte el **conector [a]** del **terminal [b]** en el **soporte de suspensión [c]** con el **conector [d]** en los **alambres del ventilador [e]**.

Schließen Sie den **Anschlusstecker [a]**, der vom **Anschlussblock [b]** an der **Halteklammer [c]** herführt, an den **Anschlusstecker [d]** an den **Ventilatorkabeln [e]** an.

Connecter la **fiche [a]** de la **borne [b]** sur la **bride de suspension [c]** à la **fiche [d]** des **fils du ventilateur [e]**.

Collegare il **connettore a spina [a]** dal **terminale [b]** sulla **staffa di sospensione [c]** al corrispondente **connettore a spina [d]** sui **cavi del ventilatore [e]**.

Kobl **stikkkontakten [a]** fra **klemmen [b]** på **bærepladen [c]** til **stikkkontakten [d]** på **ventilatorledningerne [e]**.

Yhdistä **pistokeliitin [a]** **pääterasiasta [b]**, joka sijaitsee **ripustustuessa [c]**, **pistokeliittiin [d]**, joka on kiinni **tuulettimen johdoissa [e]**.

Fäst **vägguttaget [a]** från **uttaget [b]** på **upphängningshållaren [c]** vid **vägguttaget [d]** på **fläktkablarna [e]**.

Sluit de **stekkerconnector [a]** van het **aansluitblok [b]** van de **draagconsole [c]** aan op de **stekkerconnector [d]** van de **ventilatorbedrading [e]**.

English

Espanol

Deutsch

Francais

Italiano

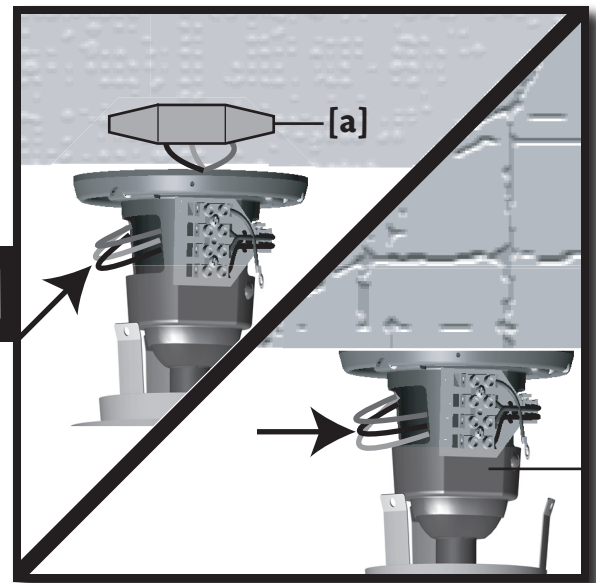
Dansk

Suomi

Svenska

Nederlands

31



Excess wire may be placed into the **outlet box [a]** for non-concrete ceilings, or inside the **hanger bracket [b]** for concrete ceilings.

El exceso de alambre puede ser colocado en la **caja de salida [a]** para techos que no son de concreto, o dentro del **soporte de suspensión [b]** para techos de concreto.

Überschüssiger Draht kann bei Decken, die nicht aus Beton bestehen, in der **Ausgangsdose [a]**, bei Betondecken innerhalb der **Halteklammer [b]** verstaut werden.

Le surplus de fils doit être placé dans la **boîte de sortie [a]** pour les plafonds autres qu'en béton ou dans la **bride de suspension [b]** pour les plafonds en béton.

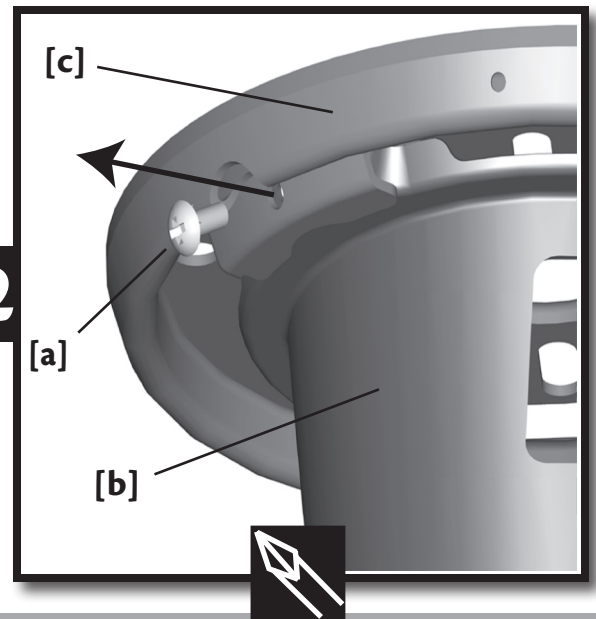
La parte di filo in eccesso può essere collocata all'interno della **scatola di distribuzione [a]** per i soffitti non in cemento, o all'interno della **staffa di sospensione [b]** per i soffitti in cemento.

Ekstra ledning kan placeres indeni **stikdåsen [a]** til ikke-betonlofter, eller indeni **bærepladen [b]** til betonlofter.

Ylimääräinen johto voidaan sijoittaa **sähkörasian [a]** sisään (ei-betoniset katot) tai **ripustustuen [b]** sisään (betonikatot).

Extra kabel kan placeras i **uttaget [a]** för tak som ej är gjorda av betong eller i **hängdonet [b]** för betingtak.

Overtollige stroomdraad kunt u bij niet-betonnen plafonds wegbergen in de **aansluitdoos [a]** en bij betonnen plafonds in de **draagconsole [b]**.



WARNING!

Be sure no bare wire or wire strands are visible after making connections. Failure to complete the following steps carefully could result in the fan falling.

English

Remove the **temporary screw [a]** that was placed through the **hanger bracket [b]** and **ceiling plate [c]** but leave the holes in the **hanger bracket [b]** and **ceiling plate [c]** aligned.

¡ADVERTENCIA!

Asegúrese que no se vean alambres pelados ni trenzados después de hacer las conexiones. No completar los pasos siguientes como cuidadosamente puede provocar la caída del ventilador.

Espanol

Retire el **tornillo temporal [a]** que estaba colocado a través del soporte de suspensión [b] y la **placa de techo [c]** pero deje los agujeros en el **soporte de suspensión [b]** y la **placa de techo [c]** alineados.

WARNUNG!

Vergewissern Sie sich, dass nach dem Anschließen keine unisolierten Drähte oder Kabellitzen zu sehen sind. Werden die folgenden Schritte nicht wie beschrieben durchgeführt, so kann dies zum Herabfallen des Ventilators führen.

Deutsch

Entfernen Sie die vorübergehend eingesetzte **Schraube [a]**, die durch die **Halteklammer [b]** und die **Deckenplatte [c]** gesetzt wurde, lassen Sie jedoch die Löcher in der **Halteklammer [b]** und der **Deckenplatte [c]** aneinander ausgerichtet.

MISE EN GARDE!

Assurez-vous qu'aucun fil dénudé ni aucun brin de fil soient visibles une fois les connexions effectuées. Le ventilateur pourrait tomber si vous ne suivez pas soigneusement les étapes suivantes.

Francais

Enlever la **vis temporaire [a]** fixant la **bride de suspension [b]** et la **plaque de plafond [c]** mais laissez alignés les trous de la **bride de suspension [b]** et de la **plaque de plafond [c]**.

AVVERTENZA!

Assicurarsi che non vi siano fili nudi o elementi visibili dopo aver effettuato i collegamenti. Il mancato rispetto di queste istruzioni di montaggio può causare la caduta del ventilatore.

Italiano

Rimuovere la **vite provvisoria [a]** che era stata collocata fra la **staffa di sospensione [b]** e la **piastra a soffitto [c]**, controllando che i fori nella **staffa di sospensione [b]** e nella **piastra da soffitto [c]** restino allineati.

ADVARSEL!

Vær sikker på at ingen ledninger eller ledningstråde er synlige efter tilsutningen er lavet. Hvis disse trin ikke udføres nøjagtigt, kan ventilatoren falde ned.

Dansk

Fjern den **midlertidige skrue [a]** som blev placeret gennem **bærepladen [b]** og **loftspladen [c]**, men lad hullerne i **bærepladen [b]** og **loftspladen [c]** sidde på linie.

VAROITUS!

Varmista, ettei paljaita johdinsäikeitä ole näkyvissä liitäntöjen tekemisen jälkeen. Jos näitä vaiheita ei suoriteta oikein, tuuletin saattaa pudota paikaltaan.

Suomi

Poista **tilapäinen ruuvi [a]**, joka asetettiin **ripustustuen [b]** ja **kattolevyn [c]** lävitse, mutta jätä **ripustustuen [b]** ja **kattolevyn [c]** reiät kohdakkain.

WARNING!

Se till så att inga oskyddade kablar syn efter gjord koppling. Nedlåttnhet att följa nedanstående steg kan orsaka skada eller fel hos fläkten.

Svenska

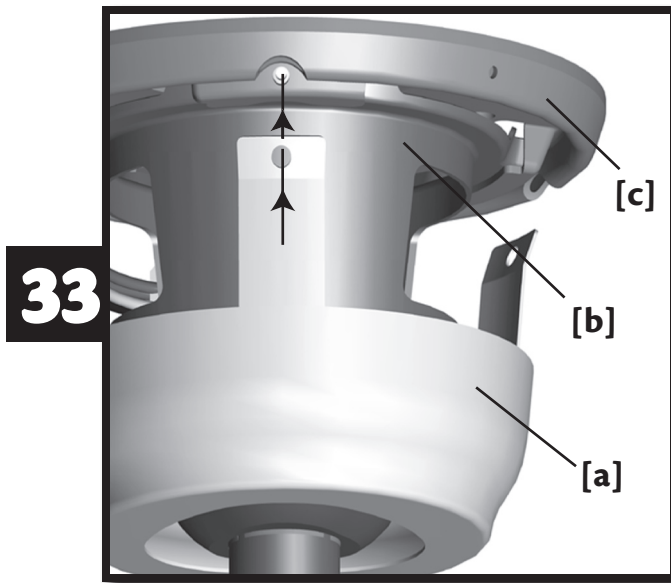
Avlägsna den **tillfälliga skruven [a]** som sattes fast i **hängdonet [b]** och **takplattan [c]** men håll kvar hålen i **hängdonet [b]** och **takplattan [c]** i linje med varandra.

WAARSCHUWING!

Zorg ervoor dat er na het maken van de aansluitingen geen blote stroomdraad te zien is. Als u de bovenstaande aanwijzingen niet zorgvuldig opvolgt, kan de plafondventilator vallen.

Nederlands

Verwijder de **tijdelijke schroef [a]** die u in de **draagconsole [b]** en de **plafondplaat [c]** hebt aangebracht maar zorg dat de openingen in de **draagconsole [b]** en de **plafondplaat [c]** op één lijn blijven.



Raise the **lower canopy [a]** over the **hanger bracket [b]** and align the three holes of the **lower canopy [a]** with the previously aligned holes in the **hanger bracket [b]** and **ceiling plate [c]**.

Levante la **campana inferior [a]** sobre el **soporte de suspensión [b]** y alinee los tres agujeros de la **campana inferior [a]** con los agujeros previamente alineados en el **soporte de suspensión [b]** y la **placa de techo [c]**.

Heben Sie den **unteren Schirm [a]** über die **Halteklammer [b]** und richten sie die drei Löcher am **unteren Schirm [a]** mit den vorher ausgerichteteten Löchern in der **Halteklammer [b]** und der **Deckenplatte [c]** aus.

Soulever le **pavillon inférieur [a]** autour de la **bride de suspension [b]** et aligner les trois trous du **pavillon inférieur [a]** avec les trous précédemment alignés de la **bride de suspension [b]** et de la **plaque de plafond [c]**.

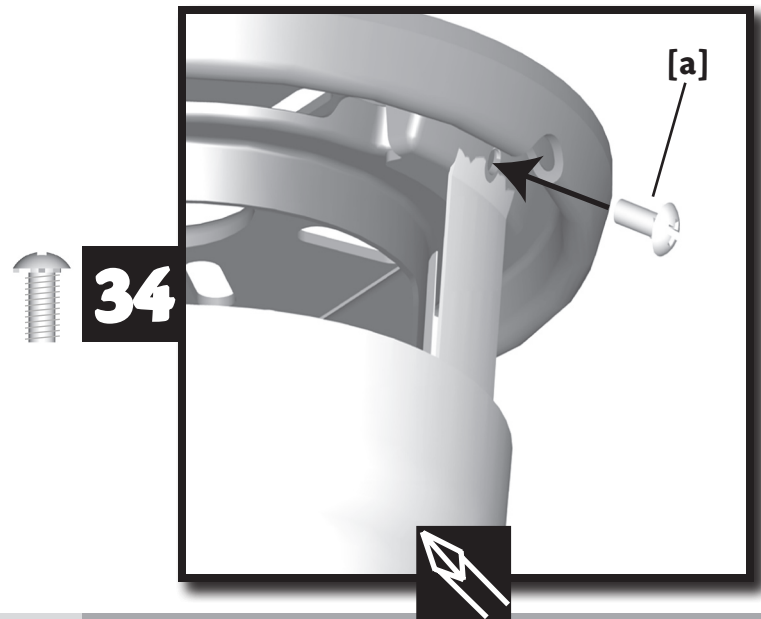
Sollevarre la **calotta inferiore [a]** sulla **staffa di sospensione [b]** e allineare i tre fori della **calotta inferiore [a]** con i tre fori precedentemente allineati nella **staffa di sospensione [b]** e la **piastra a soffitto [c]**.

Løft den **underste baldakin [a]** over **bærepladen [b]** og stil de tre huller i den **underste baldakin [a]** på linje med hullerne i **bærepladen [b]** og **loftspladen [c]**.

Nosta **alempi kupu [a]** **ripustustuen [b]** ylitse ja kohdista **alemman kuvun [a]** kolme reikää aiemmin kohdistettuihin reikiin **ripustustuessa [b]** ja **kattolevyssä [c]**.

För upp den **undre baldakinen [a]** och lägg de tre hålen på den **undre baldakinen [a]** i linje med de tidigare linjerade hålen på **hängdonet [b]** och **takplattan [c]**.

Breng de **onderkap [a]** over de **draagconsole [b]** omhoog en plaats de drie openingen in de **onderkap [a]** op één lijn met de openingen in de **draagconsole [b]** en de **plafondplaat [c]** die u zojuist op één lijn hebt geplaatst.



Loosely install the three **assembly screws [a]** until all holes are properly aligned, then securely tighten each screw.

Instale con holgura los tres **tornillos de montaje [a]** hasta que los agujeros estén correctamente alineados y luego apriete firmemente cada tornillo.

Die drei **Montageschrauben [a]** locker installieren, bis alle Löcher korrekt ausgerichtet sind. Dann jede Schraube einzeln anziehen.

Visser légèrement les trois **vis d'assemblage [a]** jusqu'à ce que tous les trous soient bien en face, ensuite bien serrer chaque vis.

Installare parzialmente le tre **viti di montaggio [a]** fino a che tutti i fori siano allineati correttamente, poi serrare a fondo ciascuna vite.

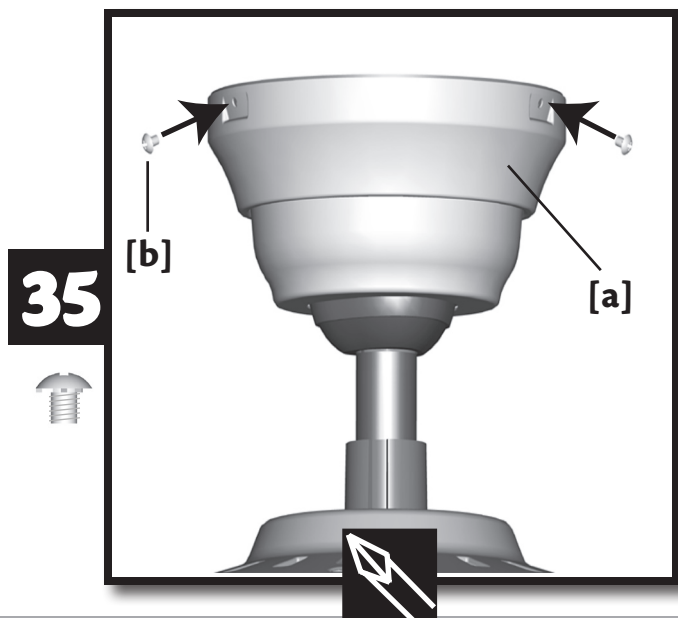
Indfør løst de **tre samlingsskruer [a]** indtil alle hullerne sidder på linje og stram så hver skrue forsvarligt.

Asenna kolme **asennusruuvia [a]** löyhälle, kunnes kaikki reiät ovat kohdakkain, ja kiristä kaikki ruuvit.

Installera löst de tre **monteringsskruvarna [a]** tills alla hål är rätt inriktade och dra sedan åt varje skruv ordentligt.

Draai de drie **montageschroeven [a]** los-vast aan totdat alle openingen correct in één lijn liggen en zet dan elke schroef stevig vast.

Nederlands



Raise the **upper canopy [a]** and align the three holes on the upper canopy with the holes on the rim of the ceiling plate, then install and securely tighten the three **assembly screws [b]**.

Levante la **campana superior [a]** y alinee sus tres agujeros con los del borde de la placa de techo, e instale y apriete firmemente los tres **tornillos de montaje [b]**.

Heben Sie den **oberen Schirm [a]**, richten sie die drei Löcher am oberen Schirm mit den Löchern in der Deckenplatte aus und setzen Sie dann die drei **Einbauschrauben [b]** ein und ziehen Sie sie fest.

Soulever le **pavillon supérieur [a]** et aligner ses trois trous avec les trous de la couronne de la plaque de plafond, puis visser et ensuite bien serrer chaque **vis d'assemblage [b]**.

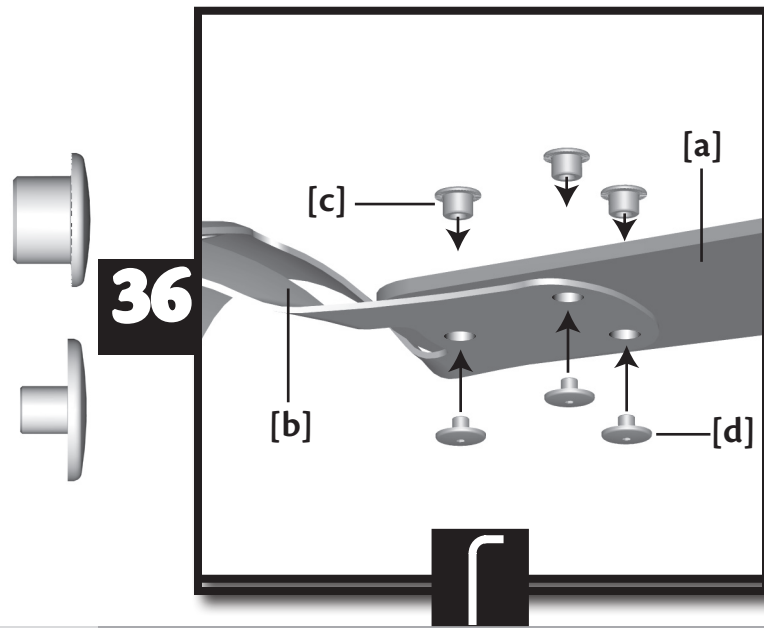
Sollevarre la **calotta superiore [a]** e allineare i tre fori della calotta superiore con i fori sul bordo della piastra da soffitto, quindi inserire e in modo sicuro stringere le tre **viti di montaggio [b]**.

Løft den **øverste baldakin [a]** og stil de tre huller på den øverste baldakin på linje med hullerne på kanten af loftspladen og installer og stram så de tre **samlingskruer [b]** forsvarligt.

Nosta **ylempää kupua [a]** ja kohdista ylemmän kuvun kolme reikää kattolevyn kehyksen reikiin ja asenna ja kiristä kaikki kolme **kokoamisruuvia [b]** tukevasti.

För upp den **övre baldakinen [a]** och lägg de tre hålen på den övre baldakinen i linje med hålen i kanten på takplattan, montera och dra sedan åt de **tre fästskruvarna [b]** översättning.

Breng de **bovenkap [a]** omhoog en plaats de drie openingen in de bovenkap op één lijn met de openingen in de rand van de plafondplaat; breng daarna de **montageschroeven [b]** aan en zet ze stevig vast.



Attach each **blade [a]** to the **blade iron [b]** using three **barrel nuts [c]** and three **decorative screws [d]** as shown. You may place the decorative screws and barrel nuts facing up or down.

Fije cada **paleta [a]** al **soporte de paleta [b]** usando tres **tuercas de manguito [c]** y tres **tornillos decorativos [d]** como se muestra. Puede colocar los tornillos decorativos y las tuercas de manguito hacia arriba o hacia abajo.

Befestigen Sie, wie in der Abbildung gezeigt, jede **Ventilatorschaufel [a]** mit drei **Zylindermuttern [c]** und drei **Zierschrauben [d]** an einem **Schaufelstück [b]**. Sie können die Zierschrauben und Zylindermuttern so einsetzen, dass sie entweder nach oben oder nach unten zeigen.

Fixer chaque **pale [a]** au **fer de pale [b]** à l'aide de trois **écrous cylindriques [c]** et des trois **vis décoratives [d]** comme indiqué. Vous pouvez mettre les vis décoratives et les écrous cylindriques face dessus ou dessous.

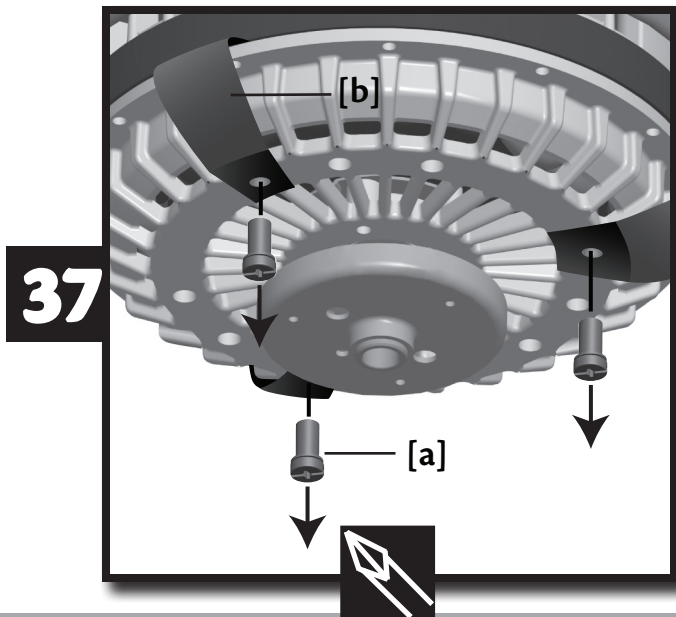
Attaccare ogni **pala [a]** alla rispettiva **flangia [b]** usando **tre dadi barilotto [c]** e tre **viti decorative [d]** come illustrato. Le viti decorative e i dadi a barilotto si possono applicare rivolti verso l'alto o verso il basso.

Fæstn hver **vinge [a]** til **vingejernet [b]** med tre **cylindermøtrikker [c]** og tre **pynteskruer [d]** som vist. Du kan placere pynteskruerne og cylindermøtrikkerne, så de vender opad eller nedad.

Kiinnitä jokainen **siipi [a]** **siipirautaan [b]** käyttäen kolmea **hylsymutteria [c]** ja kolmea **koristeruuvia [d]** kuvan osoittamalla tavalla. Koristeruuvit ja hylsymutterit voi asettaa osoittamaan ylös päin tai alaspäin.

Fäst varje **blad [a]** i **bladjärnet [b]** med hjälp av tre **muttrar [c]** och tre **dekorativa skruvar [d]** såsom visats. Du kann fästa de dekorativa skruvarna och muttrarna antingen uppåt eller nedåt.

Bevestig elk **propellerblad [a]** aan de bijbehorende **metalen bladarm [b]** met gebruikmaking van drie **trommelmoeren [c]** en drie **decoratieve schroeven [d]**, zoals in de afbeelding aangegeven. U kunt de decoratieve schroeven en trommelmoeren naar keus naar boven of naar beneden gericht monteren.



37

Remove **blade mounting screws [a]** and **shipping bumpers [b]** installed on the motor. Save the screws and discard the shipping bumpers.

Retire los **tornillos de montaje de paleta [a]** y los **topes protectores de embalaje [b]** instalados en el motor. Guarde los tornillos y deseche los topes protectores de embalaje.

Entfernen Sie die **Schaufel einbauschrauben [a]** und die **Stoßdämpfer [b]** (zum Schutz der Anlage während der Lieferung), die am Motor befestigt sind. Heben Sie die Schrauben auf und werfen Sie die Stoßdämpfer weg.

Enlever les **vis de fixation des pales [a]** et les **cales d'expédition [b]** installées sur le moteur. Conserver les vis et jeter les cales d'expédition.

Rimuovere le **viti di montaggio delle pale [a]** e le **protezioni per il trasporto [b]** installati sul motore. Conservare le viti ed eliminare le protezioni.

Fjern **vingemonteringskruerne [a]** og **forsendelsestopperne [b]** installeret på motoren. Gem skruerne og smid forsendelsestopperne væk.

Poista **siipien kokoamisruuvit [a]** ja moottoriin asennetut **kuljetussuojukset [b]**. Pane ruuvit talteen ja hävitä kuljetussuojukset.

Ta bort **fläktbladens monteringskruvar [a]** och **transportskydd [b]** som sitter på motorn. Spara skruvarna och släng transportskyddet.

Verwijder de **bevestigingsschroeven voor propellerbladen [a]** en de **transportbumpers [b]** die op de motor zijn aangebracht. Bewaar de schroeven en gooi de transportbumpers weg.

English

Espanol

Deutsch

Français

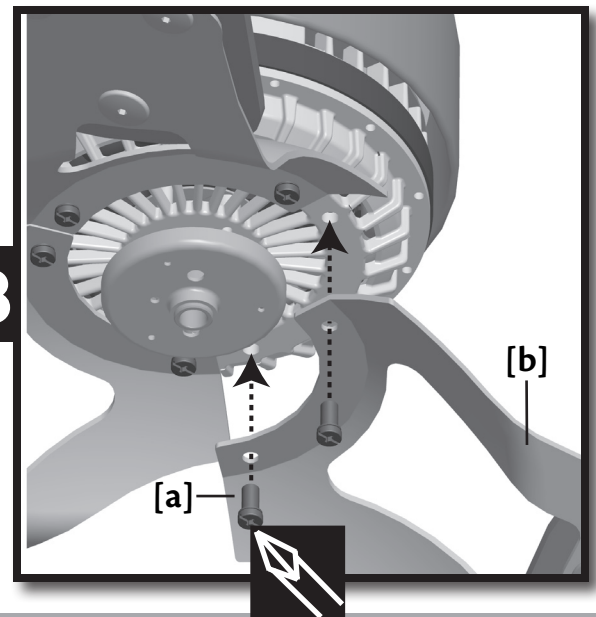
Italiano

Dansk

Suomi

Svenska

Nederlands



38

Loosely insert **blade mounting screws [a]** through the **blade iron [b]** into the fan until all fan blades are spaced and attached. Securely tighten all screws.

Introduzca con holgura los **tornillos de montaje de paleta [a]** a través del **soporte de paleta [b]** en el ventilador hasta que todas las paletas estén espaciadas y conectadas. Apriete firmemente todos los tornillos.

Setzen Sie die **Schaufelmontageschrauben [a]** locker durch das **Schaufelstück [b]** in den Ventilator ein, bis alle Ventilatorschaufeln eingebaut sind. Ziehen Sie alle Schrauben fest.

Visser les **vis de fixation des pales [a]** à travers le **fer de pale [b]** sur le ventilateur jusqu'à ce que toutes les pales de ventilateur soient espacées et fixées. Bien serrer toutes les vis.

Inserire le **viti di montaggio delle pale [a]** senza stringerle attraverso il **sostegno delle pale [b]** nel ventilatore fino a quando tutte le pale del ventilatore sono distanziate e montate. Avvitare bene tutte le viti.

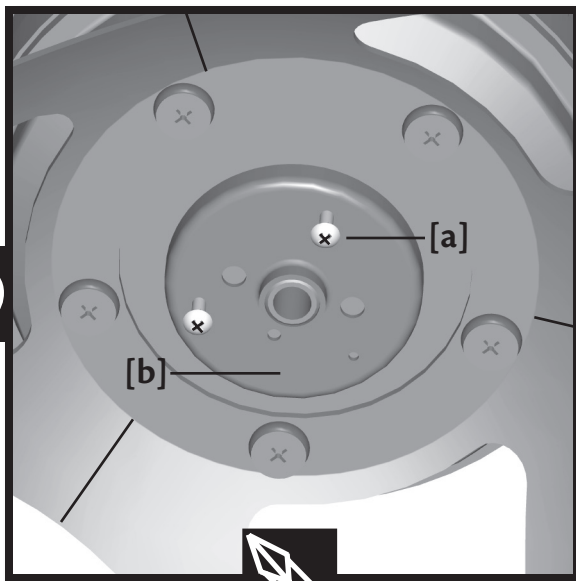
Indsæt **vingemonteringskruerne [a]** løst gennem **vingerjernet [b]** ind i ventilatoren indtil alle ventilatorvinger er spredt ud og fastgjort. Stram alle skruer forsvarligt.

Aseta **siipien asennusruuvit [a]** löyhästi **siipiraudan [b]** lävitse tuulettimeen, kunnes kaikki tuulettinsiivet ovat tasaisin välein kiinni. Kiristä kaikki ruuvit hyvin.

Fäst **fläktbladens monteringskruvar [a]** löst genom **bladjärnen [b]** i fläkten tills alla fläktblad sitter där de ska. Dra sedan åt alla skruvar.

Breng de **bevestigingsschroeven voor de propellerbladen [a]** losvast via de metalen **bladarm [b]** in de ventilator aan totdat alle propellerbladen op afstand staan en bevestigd zijn. Draai alle schroeven goed vast.

39



Partially thread two small **assembly screws [a]** into two of the three outermost holes on the **switch housing mounting plate [b]**.

Enrosque parcialmente dos **tornillos de montaje [a]** pequeños en dos de los tres agujeros más exteriores en la **placa de montaje de la caja del interruptor [b]**.

Setzen Sie zwei **Einbauschrauben [a]** in zwei der drei äußersten Löcher auf der **Schaltergehäusemontageplatte [b]** ein.

Visser partiellement deux petites **vis d'assemblage [a]** dans deux des trois trous le plus à l'extérieur sur la **plaque de fixation du boîtier du commutateur [b]**.

Avvitare parzialmente due piccole **viti di montaggio [a]** in due dei tre fori più esterni della **piastra di montaggio dell'alloggiamento del deviatore [b]**.

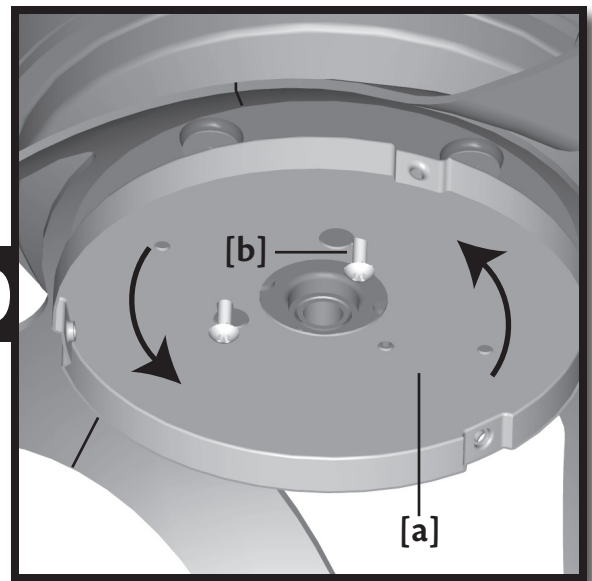
Indsæt to små **samlingskruer [a]** delvist i to af de tre yderste huller på **kontakthusmonteringspladen [b]**.

Kierrä kaksi pientä **kokoamisruuvia [a]** osittain kiinni **kytkinkotelon asennuslevyn [b]** kahteen uloimpaan reikään.

Dra delvis åt två små **fästskruvar [a]** i två av de yttre hålen på **kontakthusets fästplatta [b]**.

Draai twee **montageschroefjes [a]** gedeeltelijk in twee van de drie buitenste openingen van de **betreffende montageplaat [b]**.

40



Place the keyhole slots in the **upper switch housing [a]** over the loosely threaded **assembly screws [b]** then rotate the **switch housing [a]** counterclockwise until screws are situated in the narrow end of keyhole.

Coloque las ranuras de bocallave en la **caja superior del interruptor [a]** sobre los **tornillos de montaje [b]** que han sido enroscados parcialmente y gire la **caja del interruptor [a]** en sentido antihorario hasta que los tornillos estén ubicados en el extremo angosto de las ranuras.

Platzieren Sie die schlüsselförmigen Schlitzte im oberen **Schaltergehäuse [a]** über den locker eingesetzten **Einbauschrauben [b]** und drehen Sie das **Schaltergehäuse [a]** gegen den Uhrzeigersinn, bis die Schrauben am schmalen Ende der schlüsselförmigen Schlitzte liegen.

Placer les fentes en trou de serrure du **boîtier supérieur du commutateur [a]** au-dessus des **vis d'assemblages [b]** puis faire tourner le **boîtier du commutateur [a]** dans le sens antihoraire jusqu'à ce que les vis soient situées dans l'extrémité étroite du trou de serrure.

Collocare le fessure nell'**alloggiamento del deviatore superiore [a]** sopra **alle viti avvitate parzialmente [b]** quindi ruotare l'**alloggiamento del deviatore [a]** in senso antiorario, fino a quando le viti si vengono a trovare nella parte più stretta delle fessure.

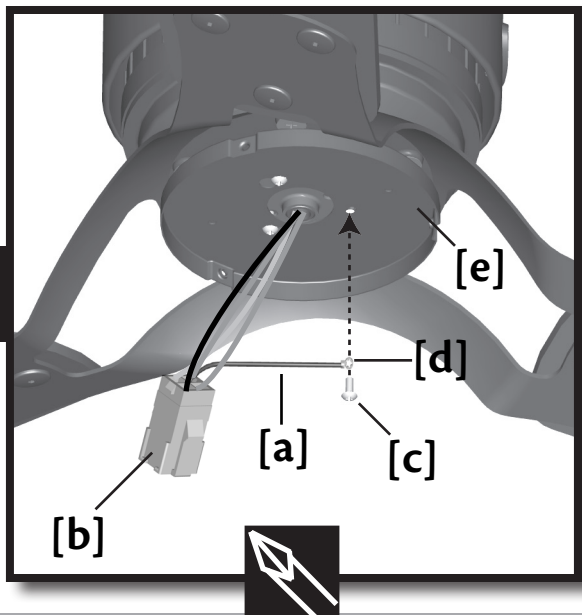
Placer nøglehulsslidserne i det **øverste kontakthus [a]** over de løst indsatte **samlingskruer [b]** og drej så **kontakthuset [a]** mod uret indtil skruerne sidder i den snævre ende af nøglehullet.

Aseta **ylemmän kytkinkotelon [a]** avaimenreikäkolot löyhästi kierrettyjen **kokoamisruuvien [b]** päälle ja käännä **kytkinkotelo [a]** vastapäivään, kunnes ruuvit ovat avaimenreikäkolojen kapeissa päissä.

Placera nyckelhålen i den **övre kontakthuset [a]** över de löst fästa **monteringskurvarna [b]**, rotera sedan **kontakthuset [a]** motsols tills skruvarna sitter i det mindre hålet.

Plaats de sleutelgatopeningen van de **bovenste schakeldoos [a]** op de los ingedraaide **montageschroefjes [b]** en draai de **schakeldoos [a]** vervolgens linksom totdat de schroeven in het smalle gedeelte van de sleutelgatopeningen zitten.

41



Locate the **ground wire [a]** attached to the **plug connector [b]** from the fan. Install the remaining **screw [c]** through the **eyelet [d]** of the **ground wire [a]** and into the **upper switch housing [e]**.

Ubique el **alambre de tierra [a]** fijado al **conector [b]** del ventilador. Instale el **tornillo [c]** restante a través del **ojal [d]** del **alambre de tierra [a]** dentro de la **caja superior del interruptor [e]**.

Lokalisieren Sie das mit dem **Anschlussstecker [b]** des Ventilators verbundene **Erdungskabel [a]**. Montieren Sie die übrig gebliebene **Schraube [c]** durch die **Öse [d]** des **Erdungskabels [a]** und in das **obere Schaltergehäuse [e]**.

Localiser le **fil de mise à la terre [a]** relié à la **fiche [b]** du ventilateur. Poser le **vis [c]** restante à travers l'**œillet [d]** du **fil de mise à la terre [a]** et dans le **boîtier supérieur de commutateur [e]**.

Individuare il **filo di terra [a]** collegato al **connettore a spina [b]** dal ventilatore. Installare la **vite [c]** rimanente attraverso il **capocorda ad anello [d]** del **filo di terra [a]** e nell'**alloggiamento del deviatore superiore [e]**.

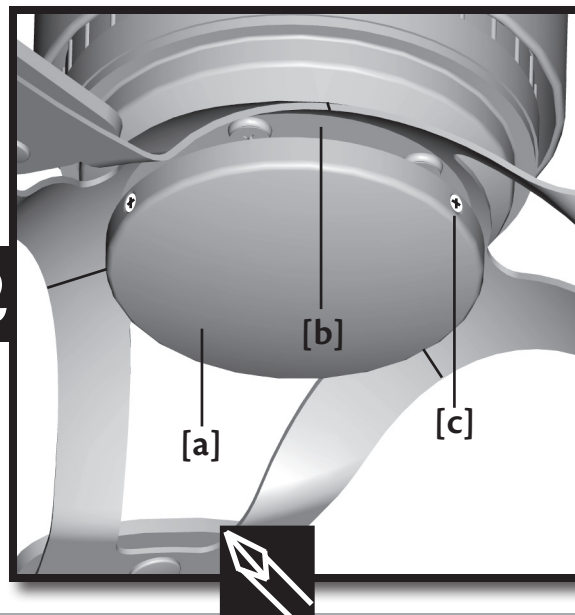
Find **jordledningen [a]** fæstnet til **stikproppen [b]** fra ventilatoren. Installer den resterende **skrue [c]** gennem **ringen [d]** i **jordledningen [a]** og ind i det **øverste kontakthus [e]**.

Paikanna **maadoitusjohto [a]**, joka on liitetty **pistokeliitimeen [b]** tuulettimesta. Asenna jäljellä oleva **ruuvi [c]** **rengasliittimen [d]** lävitse kiinnittämään **maadoitusjohto [a]** ylempään kytkinkoteloon **[e]**.

Leta reda på **jordningskabeln [a]** som är fäst vid **stickproppen [b]** från fläkten. Installera den återstående **skruven [c]** genom **uttaget [d]** på **jordningskabeln [a]** och in i det **övre strömställarhuset [e]**.

Zoek de **aardedraad [a]** van de **stekkerverbinding [b]** van de ventilator op. Bevestig de overblijvende **schroef [c]** via het **aansluitoog [d]** van de **aardedraad [a]** in de **bovenste schakeldoos [e]**.

42



Place the **lower switch housing assembly [a]** over the **upper switch housing [b]** then align the holes of both housings and secure with three **side screws [c]**.

Coloque el **conjunto de la caja inferior del interruptor [a]** sobre la **caja superior del interruptor [b]**, alinee los agujeros de ambas cajas y fíjelos con tres **tornillos laterales [c]**.

Platzieren Sie den **unteren Schaltergehäusebauteil [a]** über dem **oberen Schaltergehäuse [b]** und richten Sie die Löcher beider Gehäuse aus und ziehen Sie die drei **Seitenschrauben [c]** fest.

Placer l'**ensemble du boîtier inférieur du commutateur [a]** autour du **boîtier supérieur de commutateur [b]** puis aligner les trous des deux boîtiers et fixer avec trois **vis latérales [c]**.

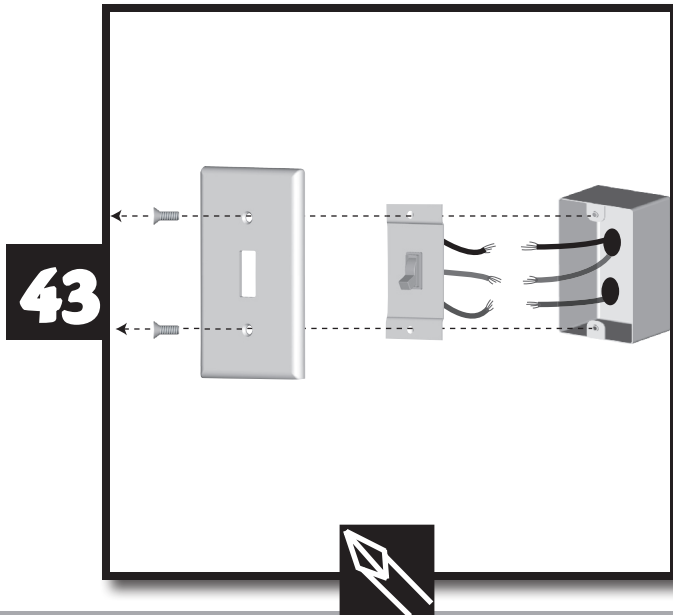
Collocare il **gruppo alloggiamento deviatore inferiore [a]** sull'**alloggiamento del deviatore superiore [b]** quindi allineare i fori di entrambi gli alloggiamenti e fissarli con tre **viti laterali [c]**.

Placer den **underste kontakthussamling [a]** over det **øverste kontakthus [b]** og stil så hullerne på begge kontakthuse på linje og sæt dem fast med tre **sideskruer [c]**.

Aseta **alempi kytkinkotelo [a]** ylempään kytkinkotelon **[b]** päälle kohdistaen kummankin kotelon reiät toisiinsa ja kiinnitä kolmella **sivuruuvilla [c]**.

Placera den **nedre kontakthusedelen [a]** över det **övre kontakthuset [b]**, lägg sedan hålen hos båda kontakthusedelar i linje med varandra och dra åt tre **sidskruvar [c]**.

Plaats de onderste **schakelunit [a]** op de bovenste **schakelunit [b]**, breng de openingen in de beide units op één lijn en zet het geheel vast met drie **schroeven aan de zijkant [c]**.



43

To install the wall control, you must first remove the faceplate and switch assembly from the existing wall control, if you have one. Save the screws from the faceplate to use for the new one.

Para instalar el control de pared, primero debe retirar el conjunto de la placa frontal y el interruptor del control de pared existente, si tiene uno. Guarde los tornillos de la placa frontal para usarlos con el nuevo control.

Um die Wandsteuerung zu montieren, müssen Sie zuerst die Abdeckung und die Schaltervorrichtung eines eventuell bereits vorhandenen Wandschalters entfernen. Bewahren Sie die Schrauben der alten Abdeckung auf, um sie für die neue Abdeckung verwenden zu können.

Pour installer la commande murale, il faut d'abord enlever l'interrupteur et la plaque avant de celle qui existe. Conserver les vis de la plaque avant pour fixer la nouvelle.

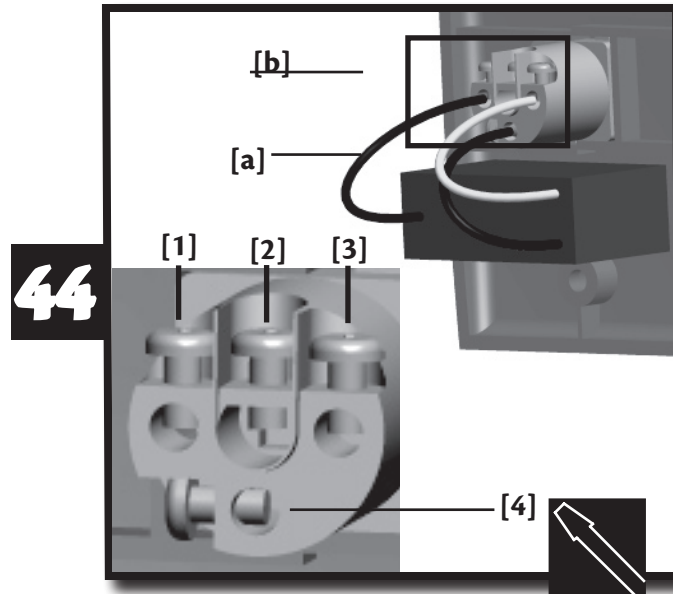
Per installare il controllo a muro è necessario rimuovere per prima cosa la piastra anteriore e il complesso dell'interruttore dal controllo a muro già esistente (se presente). Mettere da parte le viti della piastra anteriore, in modo da usarle per quella nuova.

För att installera väggkontrollen, skal du først fjerne kontaktdækslet og kontaktsamlingen fra væggkontrollen, hvis du allerede har en. Gem skruerne fra kontaktdækslet til brug med den nye kontrol.

Seinäytkimen asentamista varten on ensin poistettava aiemman seinäytkimen peitelevy ja osat, jos ne ovat olemassa. Säilytä peitelevyn ruuvit uutta asennusta varten.

För att installera väggkontrollen måste du först ta bort planskivan och strömbrytaraggregatet från den nuvarande väggkontrollen, om sådan finnes. Spara skruvarna från planskivan och använd dessa för den nya planskivan.

Om de wandschakelaar te installeren, moet u eerst de frontplaat en het schakelblok van de bestaande wandschakelaar verwijderen als u die hebt. Bewaar de schroeven van de frontplaat en gebruik die voor de nieuwe frontplaat.



44

Note: Shown assembled to face plate. Face plate is not provided. Connect the wires from the capacitor [a] to the terminal [b] as follows:

Grey from the capacitor to terminal 1. Tighten the set screw. Brown from the capacitor to terminal 3. Tighten the set screw. Green from the capacitor to terminal 4. Tighten the set screw.

"Nota: Se muestra ensamblado a la placa frontal. La placa frontal no se suministra. Conecte los cables del capacitor [a] al terminal [b] de la siguiente manera: Gris del capacitor al terminal 1. Apriete el tornillo de fijación. Marrón del capacitor al terminal 3. Apriete el tornillo de fijación. Verde del capacitor al terminal 4. Apriete el tornillo de fijación."

"Anmerkung: Gezeigt montiert auf Frontplatte. Frontplatte wird nicht mitgeliefert. Schließen Sie die Kabel vom Kondensator [a] folgendermaßen an das Anschlusssteil [b] an: Grau vom Kondensator an das Anschlusssteil 1. Ziehen Sie die Feststellschraube an. Braun vom Kondensator an Anschlusssteil 3. Ziehen Sie die Feststellschraube an. Grün vom Kondensator an Anschlusssteil 4. Ziehen Sie die Feststellschraube an."

"Remarque : Montrée assemblée à la plaque avant. La plaque avant n'est pas incluse. Connecter les fils du condensateur [a] à la borne [b] de la manière suivante : Gris du condensateur à la borne 1. Serrer la vis de blocage. Brun du condensateur à la borne 3. Serrer la vis de blocage. Vert du condensateur à la borne 4. Serrer la vis de blocage."

"Nota: visto assemblato alla piastra anteriore. La piastra non è in dotazione. Collegare i cavi dal condensatore [a] al terminale [b] come segue: Grigio dal condensatore al terminale 1. Serrare la vite. Marrone dal condensatore al terminale 3. Serrare la vite. Verde dal condensatore al terminale 4. Serrare la vite."

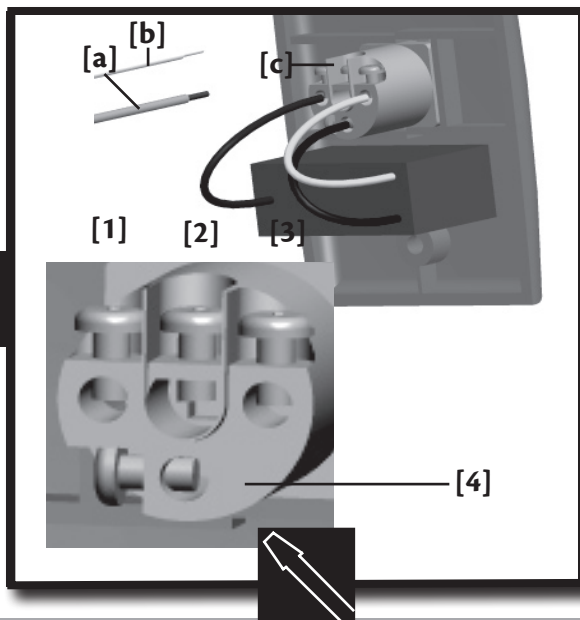
"Bemærk: Vist samlet til kontaktdækslet. Kontaktdækslet er ikke inkluderet. Tilslut ledningerne fra kondensatoren [a] til klemmerækken [b] således: Grå fra kondensatoren til klemme 1. Stram sætskruen. Brun fra kondensatoren til klemme 3. Stram sætskruen. Grøn fra kondensatoren til klemme 4. Stram sætskruen."

"Huomautus: Kuvassa koottuna suojalevyyn. Suojalevy ei ole mukana. Yhdistä kondensaattori [a] liitäntänapaan [b] seuraavasti: Harmaa kondensaattorista liitäntänapaan 1. Kiristä asetusruuvi. Ruskea kondensaattorista liitäntänapaan 3. Kiristä asetusruuvi. Vihreä kondensaattorista liitäntänapaan 4. Kiristä asetusruuvi."

"OBS! Visad, monterad på planskivan. Planskiva medföljer ej. Anslut kablarne från kondensatorn [a] till uttaget [b] enligt följande: Grå från kondensatorn till uttag 1. Dra åt fästskruven. Brun från kondensatorn till uttag 3. Dra åt fästskruven. Grön från kondensatorn till uttag 4. Dra åt fästskruven."

"Let op: Afgebeeld op frontplaat gemonteerd. Frontplaat wordt niet meegeleverd. Sluit de draden die van de condensator [a] komen als volgt op het aansluitpunt [b] aan: Grijs van condensator naar aansluitpunt 1. Stelschroef vastzetten. Bruin van condensator naar aansluitpunt 3. Stelschroef vastzetten. Groen van condensator naar aansluitpunt 4. Stelschroef vastzetten."

45



Connect the wire from the fan [a] and the wire from the wall [b] to the terminal [c] as follows:

Line out from the fan to terminal 1. Tighten the set screw.
Supply in from the wall to terminal 2. Tighten the set screw.

"Conecte los cables del ventilador [a] y de la pared [b] al terminal [c] de la siguiente manera: Salida de línea del ventilador al terminal 1. Apriete el tornillo de fijación. Entrada de alimentación de la pared al terminal 2. Apriete el tornillo de fijación."

"Schließen Sie das Kabel vom Ventilator [a] und das Kabel aus der Wand [b] folgendermaßen an das Anschlusssteil [c] an: Schnüren Sie vom Ventilator zum Anschlusssteil 1 ab. Ziehen Sie die Feststellschraube an. Rüsten Sie von der Wand zum Anschlusssteil 2 auf. Ziehen Sie die Feststellschraube an."

"Connecter les fils du ventilateur [a] et le fil du mur [b] à la borne [c] de la manière suivante:
Fil de sortie du ventilateur à la borne 1. Serrer la vis de blocage.
Alimentation du mur à la borne 2. Serrer la vis de blocage.
"

"Collegare il cavo dal ventilatore [a] e il cavo dalla parete [b] al terminale [c] come segue:
Allineare dal ventilatore al terminale 1. Serrare la vite.
Alimentare dalla parete al terminale 2. Serrare la vite."

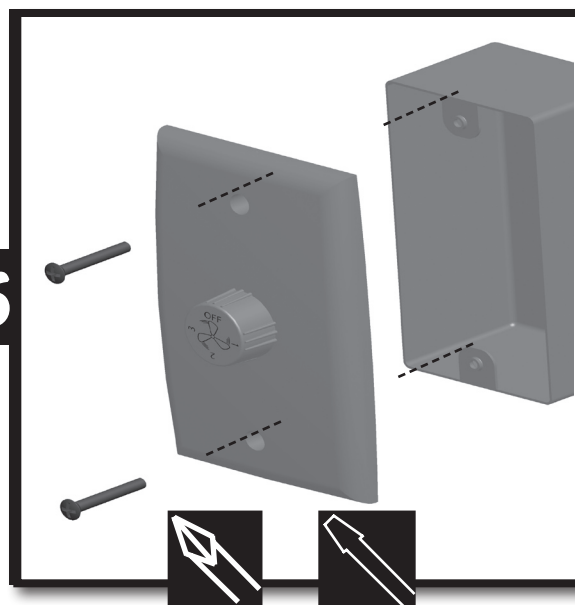
"Tilslut ledningen fra ventilatoren [a] og ledningen fra væggen [b] til klemmerækken [c] således:
Ledning ud fra ventilatoren til klemme 1. Stram sætskruen.
Strømforsyning ind fra væggen til klemme 2. Stram sætskruen."

"Yhdistä tuulettimen johto [a] ja seinäjohto [b] liitäntänapaan [c] seuraavasti:
Tuulettimen johto liitäntänapaan 1. Kiristä asetusruuvi.
Seinäjohto liitäntänapaan 2. Kiristä asetusruuvi."

"Anslut kabeln från fläkten [a] och kabeln från väggen [b] till uttaget [c] enligt följande:
Kabeln ut från fläkten till uttag 1. Dra åt fästskruven.
Spänningskällan in från väggen till uttag 2. Dra åt fästskruven."

"Verbind de draad van de ventilator [a] en de draad van de wanddoos [b] als volgt met het aansluitpunt [c].
Lijn-uit van de ventilator op aansluitpunt 1. Stelschroef vastzetten.
Voeding-in van de wanddoos op aansluitpunt 2. Stelschroef vastzetten."

46



Be sure no bare wire is exposed at the connection points. Push the wires into the electrical box [a] and mount the wall control assembly [b] to the wall electrical box [a] using the two screws previously removed. Turn on the electrical power to the fan.

English

Asegúrese de que no queden expuestos conductores desnudos en los puntos de conexión. Introduzca los cables en la caja de empalmes [a] y monte el conjunto del control de pared [b] a la caja de empalmes de la pared [a] con los dos tornillos que se retiraron previamente. Conecte la alimentación eléctrica al ventilador.

Espanol

Stellen Sie sicher, dass kein blanker Draht an den Verbindungspunkten bloßliegt. Drücken Sie die Kabel in den Stromkasten [a] und montieren Sie die Wand-Kontrolleinheit [b] an den Wand-Stromkasten [a], wobei die beiden vorher entfernten Schrauben zu benutzen sind. Stellen Sie den Strom für den Ventilator an.

Deutsch

"Veiller à ce qu'il n'y ait pas fil dénudé exposé aux points de connexion. Pousser les fils dans la boîte de raccordement [a] et monter la commande murale [b] à la boîte de raccordement [a] à l'aide des deux vis enlevées précédemment. Mettre le ventilateur sous tension."

Français

Accertarsi che non siano esposti cavi scoperti nei punti di connessione. Spingere i cavi nella scatola elettrica [a] e montare l'alloggiamento di controllo a muro [b] alla scatola elettrica a parete [a] utilizzando le due viti precedentemente rimosse. Attivare l'alimentazione elettrica del ventilatore.

Italiano

Vær sikker på at ingen uisolerede ledninger er synlige ved samlingspunkterne. Skub ledningerne ind i stikdåsen [a] og monter vægkontrolsamlingen [b] til vægstikdåsen [a] med de to skruer som tidligere blev fjernet. Tænd for strømmen til ventilatoren.

Dansk

Varmista, ettei liitäntäkohdissa ole paljaita johtoja. Työnnä johdot sähkörasiaan [a] ja asenna seinäkytkin [b] rasiaan [a] kahdella aiemmin poistamallasi ruuvilla. Kytke sähkövirta tuulettimeen.

Suomi

Se till att inge blottad ledning är exponerad vid anslutningspunkterna. Tryck in ledningarna i eldosan [a] och montera vägguttagsaggregatet [b] på eldosan [a] med användning av de två skruvarna som tidigare tagits bort. Sätt på strömmen till fläkten.

Svenska

Zorg ervoor dat op de aansluitpunten geen ongeïsoleerde draad zichtbaar is. Duw de draden in de verdeeldoos [a] en monteer de wandschakelunit [b] met de twee schroeven die u tevoren hebt verwijderd op de verdeeldoos [a] in de wand. Schakel de stroom naar de ventilator in.

Nederlands



<p>Wall Control Operation</p> <p>1 Fan low 2 Fan medium 3 Fan high <input type="radio"/> Fan off</p>	English	
<p>Operación del control de pared</p> <p>1 Ventilador más baja 2 Ventilador mediano 3 Ventilador más alta <input type="radio"/> Apagar el ventilador</p>	Espanol	
<p>Verwendung der Wandsteuerung</p> <p>1 Ventilator niedrig 2 Ventilator mittel 3 Ventilator hoch <input type="radio"/> Ventilator aus</p>	Deutsch	
<p>Fonctionnement de la commande murale</p> <p>1 Ventilateur faible 2 Ventilateur moyenne 3 Ventilateur forte <input type="radio"/> Ventilateur éteinte</p>	Francais	
<p>Utilizzo del controllo a muro</p> <p>1 Ventilatore bassa 2 Ventilatore media 3 Ventilatore alta <input type="radio"/> Ventilatore spenta</p>	Italiano	
<p>Vægkontrol Drift</p> <p>1 Lav 2 Middel 3 Høj <input type="radio"/> Slukket</p>	Dansk	
<p>Seinäkytkimen toiminta</p> <p>1 Hidas 2 Normaali 3 Nopea <input type="radio"/> Pois</p>	Suomi	
<p>Hantering av väggkontrollen</p> <p>1 Låg hastighet 2 Medelhastighet 3 Hög hastighet <input type="radio"/> Av</p>	Svenska	
<p>Wandschakelaar bedienen</p> <p>1 Laag 2 Gemiddeld 3 Hoog <input type="radio"/> Uit</p>	Nederlands	

English
Español
Deutsch

English
Español
Deutsch

English
Español
Deutsch

English
Español
Deutsch

English
Español
Deutsch

English
Español
Deutsch

Operating Your Hunter Fan

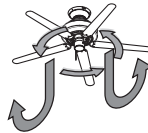
How to operate your fan:

- Turn on the electrical power to the fan.

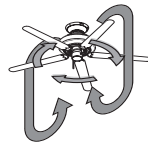


Reversing

To change the direction of the airflow, turn the fan off and wait for it to come to a complete stop. Push reversing switch firmly left or right.



In warm weather, ceiling fans work best by blowing air downward (counterclockwise) providing the room with a cool breeze.



In cool weather, set your fan to draw air upward (clockwise) to distribute the warmer air trapped at the ceiling without causing a draft.

Operación de Su Ventilador Hunter

Cómo operar su ventilador:

- Encienda la alimentación eléctrica al ventilador.

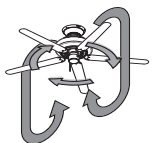


Inversión

Para cambiar la dirección del flujo de aire, apague el ventilador y espere hasta que se detenga completamente. Empuje el interruptor de inversión firmemente a la izquierda o derecha.



En tiempo cálido, los ventiladores de techo funcionan mejor soplando aire hacia abajo (sentido antihorario) proporcionando una fresca brisa a la habitación.



En tiempo frío, fije su ventilador para que fluya el aire hacia arriba (sentido horario) a fin de distribuir el aire más caliente atrapado en el techo sin causar una corriente de aire.

Inbetriebnahme des Hunter Ventilators

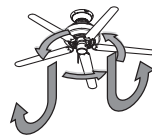
Wie der Ventilator bedient wird:

- Schalten Sie die Stromversorgung für den Ventilator ein.

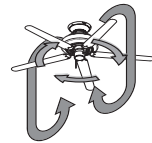


Umkehren

Um die Richtung des Luftflusses zu ändern, schalten Sie den Ventilator ab und warten Sie bis er vollends stehen bleibt. Drücken Sie den Umschalter fest nach links oder rechts.



Bei warmem Wetter funktionieren Ventilatoren am besten, wenn Sie die Luft nach unten bewegen (gegen den Uhrzeigersinn) und so den Raum mit kühler Luft versorgen.



Stellen Sie Ihren Ventilator bei kaltem Wetter so ein, dass er Luft nach oben zieht (im Uhrzeigersinn) und so die warme Luft an der Decke über den Raum verteilt, ohne einen Zug zu erzeugen.

Français Italiano Dansk

Français
Italiano
Dansk

Français
Italiano
Dansk

Français
Italiano
Dansk

Fonctionnement de Votre Ventilateur Hunter

Comment faire fonctionner votre ventilateur:

- Mettre le ventilateur sous tension.

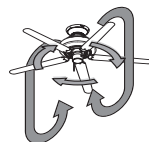


Pour changer la direction de la circulation d'air, arrêter le ventilateur et attendre qu'il s'arrête complètement. Pousser fermement le commutateur d'inversion vers la droite ou la gauche.

Marche arrière



Par temps chaud, il est préférable que les ventilateurs rafraîchissent la pièce en faisant circuler l'air vers le bas (sens antihoraire).



Par temps froid, régler votre ventilateur pour qu'il tire vers le haut (sens horaire) pour distribuer l'air chaud emprisonné au plafond sans causer de courant d'air.

Funzionamento del Ventilatore Hunter

Modalità di funzionamento del ventilatore:

- Dare corrente al ventilatore.

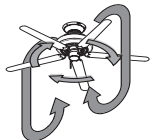


Inversione

Per cambiare la direzione del flusso dell'aria, spegnere il ventilatore e attendere fino a quando si ferma completamente. Spingere decisamente l'interruttore di inversione verso destra o sinistra.



Quando il clima è particolarmente caldo, i ventilatori da soffitto sono più efficaci se soffiano l'aria verso il basso (senso antiorario) perché portano aria fresca nella stanza.



Quando il clima è freddo, è opportuno impostare il ventilatore in modo che tiri l'aria verso l'alto (senso orario) per distribuire l'aria più calda della parte superiore della stanza senza causare correnti.

Betjening af din Hunter Ventilator

Sådan betjener du ventilatoren:

- Tænd for kontakten til ventilatoren.

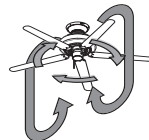


Retningsændring

For at ændre retningen af luftstrømmen, sluk for ventilatoren og vent indtil den standser helt. Skub omskiftekontakten hårdt til venstre eller højre.



I varmt vejr virker loftsventilatorer bedst ved at blæse luft nedad (mod uret), som giver en kølig brise i rummet.



I køligt vejr skal du sætte din ventilator til at trække luft opad (med uret) for at fordele den varmere luft fanget ved loftet uden at der skabes træk.

S u o m i
S v e n s k a
N e d e r l a n d s

Suomi
Svenska
Nederlands

Suomi
Svenska
Nederlands

Suomi
Svenska
Nederlands

Handhavande av din Hunter Fläkt

Hur du använder din fläkt:
• Slå på strömmen till fläkten.

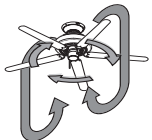


Vänder

För att ändra luftflödets riktning, slå av fläkten och vänta tills den stannat helt. För reverserströmställaren till vänster eller höger.



I varmt väder fungerar takfläktar bäst genom att blåsa luft nedåt (motsols) vilket ger en svalkande fläkt.



I kallt väder ska du ställa in fläkten så att den drar luften uppåt (medsols) för att förflytta den varma luft som sitter fast i taket utan att på så sätt orsaka drag.

Hunter-Tuulettimen Käyttö

Tuulettimen käyttö:
• Kytke sähkövirta tuulettimeen.

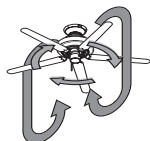


Suunnanvaihto

Vaihda ilmavirran suuntaa kytkemällä tuuletin pois päältä ja odota kunnes se pysähtyy kokonaan. Paina suunnanvaihtokytkintä lujasti vasemmalle tai oikealle.



Lämpimällä säällä kattotuulettimet toimivat parhaiten, kun ne puhaltavat ilmaa alaspäin (vastapäivään) viilentäen sitä.



Viileällä ilmalla tuuletin on parempi asettaa vetämään ilmaa ylöspäin (myötäpäivään), jolloin se levittää kattoon noussutta lämmintä ilmaa aiheuttamatta vetoa.

De Bediening van uw Hunter Plafondventilator

Zo bedient u uw plafondventilator:
• Schakel de stroom naar de ventilator in.



Draairichting omkeren

Om de richting van de luchtstroom te veranderen, schakelt u de ventilator uit en wacht u tot de propellerbladen volledig tot stilstand zijn gekomen. Druk de omkeerschakelaar krachtig naar links of naar rechts.



Bij warm weer werkt een plafondventilator het best als hij de lucht naar beneden blaast (linksom draaiend) waardoor een verkoelende bries door de kamer waait.



Bij kouder weer kan uw ventilator beter de lucht omhoog zuigen (rechtsom draaiend) om de warmere lucht die tegen het plafond gevangen zit door de kamer te verspreiden zonder dat er tocht ontstaat.

English
Español
Deutsch

English
Español
Deutsch

English
Español
Deutsch

English
Español
Deutsch

English
Español
Deutsch

English
Español
Deutsch

Cleaning and Maintenance

Caring for finishes:

For cleaning, a soft brush or lint-free cloth should be used to prevent scratching the finish. A vacuum cleaner brush nozzle can remove heavier dust. Surface smudges or an accumulation of dirt and dust can be easily removed by using a mild detergent and a slightly dampened cloth. An artistic agent may be used, but never use abrasive cleaning agents as they will damage the finish.

Caring for blades:

Wood finish blades should be cleaned with a furniture polish cloth. Occasionally, a light coat of furniture polish may be applied for added protection and beauty. Painted and high-gloss blades may be cleaned in the same manner as the fan finish.

If you need parts or service assistance contact your Hunter Fan retailer or visit our website at:
<http://www.hunterfanglobal.com>.

Limpieza y Mantenimiento

Cuidado de los acabados:

Debe usarse una escobilla suave o un paño sin hilachas para la limpieza, a fin de evitar rayar el acabado. Puede usar una aspiradora con una boquilla de escobilla para eliminar el polvo más pesado. Las superficies manchadas o las acumulaciones de suciedad y polvo pueden retirarse fácilmente usando un trapo ligeramente humedecido en un detergente suave. Puede usarse un producto de uso estético, pero nunca use un limpiador abrasivo ya que dañará el acabado.

Cuidado de las paletas:

Las paletas con acabado en madera deben limpiarse con una tela para pulir muebles. Ocasionalmente, puede aplicar una ligera capa de cera para muebles para proporcionar mayor protección y belleza. Las paletas pintadas y las de alto brillo pueden limpiarse en la misma forma que el acabado del ventilador.

Si necesita las partes o ayuda de servicio, contacte con su representante Hunter o visite nuestro sitio web en:
<http://www.hunterfanglobal.com>.

Reinigung und Wartung

Rücksicht auf lackierung nehmen:

Zur Reinigung sollte eine weiches Bürste oder ein faserfreies Tuch verwendet werden, um ein Zerkratzen der Lackierung zu vermeiden. Mit einem Staubsaugerbürstenaufsatz kann größerer Staub entfernt werden. Flecken an der Oberfläche oder Schmutz- und Staubansammlungen können einfach mithilfe eines milden Reinigungsmittels und eines leicht befeuchteten Tuchs entfernt werden. Ein mildes Reinigungsmittel kann verwendet werden, jedoch sollten keine aggressiven Reinigungsmittel zur Anwendung kommen, da diese die Lackierung beschädigen würden.

Rücksicht auf die ventilatorschaufeln nehmen:

Ventilatorschaufeln mit Holzlackierung sollten mit einem Möbelpoliturtuch gereinigt werden. Hin und wieder kann zum Schutz und zur Verschönerung auch eine leichte Schicht Möbelpolitur aufgetragen werden. Bemalte Ventilatorschaufeln und Hochglanzventilatorschaufeln können auf gleiche Weise gereinigt werden wie lackierte Ventilatorschaufeln.

Falls Sie Ersatzteile oder ein Service benötigen, kontaktieren Sie bitte Ihren Hunter Fan Händler oder besuchen Sie unsere Website unter: <http://www.hunterfanglobal.com>.

Fr
an
ca
is
I
ta
li
a
no
D
a
n
s
k

Français
Italiano
Dansk

Français
Italiano
Dansk

Français
Italiano
Dansk

Pulizia e Manutenzione

Cura delle finiture:

Per la pulizia utilizzare una spazzola morbida o un panno non peloso per evitare di graffiare la finitura. È possibile rimuovere la polvere più ostinata con il beccuccio a spazzola dell'aspirapolvere. Le macchie superficiali e gli accumuli di polvere e sporco possono essere rimossi facilmente con un detergente neutro e un panno inumidito. È possibile usare agenti antistatici, ma non detersivi abrasivi che danneggerebbero le finiture.

Cura delle pale:

Le pale con finitura in legno devono essere pulite con panni per spolverare il legno. Di tanto in tanto è possibile applicare uno strato sottile di lucido per mobili per una maggiore protezione e lucentezza. Le pale con finitura laccata lucida vanno pulite come le finiture del ventilatore.

Per pezzi di ricambio o assistenza contattare il rivenditore Hunter Fan o visitate il nostro sito Web all'indirizzo: <http://www.hunterfanglobal.com>.

Nettoyage et Entretien

Soins des finis :

Nettoyer à l'aide d'une brosse douce ou d'un chiffon non pelucheux pour éviter de rayer le fini. Un bec à brosse d'aspirateur peut enlever le plus gros de la poussière. Des taches de surface ou une accumulation de saleté et de poussière peuvent être facilement enlevées à l'aide d'un détergent doux et d'un linge légèrement humide. Vous pouvez utiliser un produit pour artiste, mais jamais de décapants car ils endommageraient le fini.

Soins des pales :

Il faut nettoyer les pales fini bois avec un chiffon à polir pour meubles. De temps en temps, une légère couche de poli à meubles peut être appliquée pour la protection et la beauté. Il faut nettoyer les pales peintes et ultra brillantes de la même manière que le fini du ventilateur.

Si vous avez besoin de pièces ou d'aide, communiquez avec votre revendeur Hunter Fan ou rendez-nous visite sur notre site Web au: <http://www.hunterfanglobal.com>.

Rengøring og Vedligeholdelse

Pleje af ventilatoren:

Til rengøring skal du bruge en blød børste eller fnugfri klud for at forhindre ridser på overfladen. En støvsugerbørste kan fjerne tykkere støvlag. Pletter på overfladen eller en samling af snavs og støv kan let fjernes med mild sæbe og en let fugtig klud. Et kunstrenøringmiddel må bruges, men brug aldrig slibende rengøringsmidler da disse vil beskadige overfladen.

Pleje af vinger:

Trævinger skal renses med en møbelpudseklud. En gang imellem kan man påføre et let lag møbelpolitur til øget beskyttelse og til at holde vingerne pæne. Malede og blanke vinger kan renses på samme måde som ventilatoroverfladen.

Hvis du behøver reservedele eller kundebetjening, så henvend dig hos din Hunter forhandler eller besøg vores hjemmeside: <http://www.hunterfanglobal.com>.

S u o m i
S v e n s k a
N e d e r l a n d s

Suomi
Svenska
Nederlands

Suomi
Svenska
Nederlands

Suomi
Svenska
Nederlands

Rengöring och Underhåll

Ta hand om ytor:

Vid rengöring ska du använda en mjuk borste eller trasa för att undvika att ytorna repas. Dammborsten på en dammsugare kan användas för att avlägsna tyngre damm. Smuts på ytan eller blandningar av damm och smuts kan lätt tas bort med lite diskmedel och en våt trasa. Rengöringsmedel kan användas men använd aldrig rubbande medel eftersom de kommer att skada ytan.

Ta hand om bladen:

Blad med träyta skall rengöras med en duk för träpolering. Någon gång kan träpolish användas för ytterligare skydd och skönhet. Målade och blanka ytor kan rengöras på samma sätt som fläkten.

Om du behöver delar eller hjälp med service, kontakta din Hunter-återförsäljare eller besök vår hemsida på: www.hunterfanglobal.com

Puhdistus ja Kunnossapito

Pintojen hoito:

Naarmujen välttämiseksi puhdistukseen on hyvä käyttää pehmeää harjaa tai nöyhätöntä kankasta. Paksu pöly voidaan poistaa pölynimurilla. Tahrat ja pintalika on helppo poistaa käyttämällä mietoa puhdistusainetta ja kostutettua liinaa. Alkoholia voi käyttää, mutta ei hankausaineita, koska ne vahingoittavat pintakäsittelyä.

Siipien hoito:

Puupinnoitetut siivet puhdistetaan huonekalujen kiillotusliinalla. Aika ajoin voidaan käyttää huonekalukiilloketta suojaamaan siipiä ja parantamaan niiden ulkoasua. Maalatut ja kiiltävät siivet voidaan puhdistaa samalla tavalla kuin tuulettimen pinnoitus.

Jos tarvitset osia tai huoltoapua, pyydämme ottamaan yhteyttä Hunter-tuulettimien jälleenmyyjään tai katsomaan tietoja www.osoitteestamme: <http://www.hunterfanglobal.com>.

Reinigen en Onderhoud

Behandel de afwerklaag voorzichtig:

Gebruik voor het reinigen van uw plafondventilator een zachte borstel of pluisvrije doek om krassen van de afwerklaag te voorkomen. Dikkere lagen stof verwijderd u het best met het borstelmondstuk van uw stofzuiger. Vieze vlekken of opeenhopingen van vuil en stof verwijderd u eenvoudig met een zacht reinigingsmiddel op een enigszins vochtige doek. Gebruik eventueel een reinigingsmiddel voor kunstvoorwerpen maar nooit reinigingsmiddelen met een schurende werking die de afwerklaag beschadigen.

Behandel de propellerbladen voorzichtig:

Reinig propellerbladen met houtfineerafwerking met een speciale meubelpoetsdoek. Af en toe kunt u een dun laagje boenwas aanbrengen voor extra bescherming en een stralende glans. Gelakte en hoogglanzende propellerbladen reinigt u op dezelfde manier als de afwerklaag.

Als u losse onderdelen of service-assistentie nodig hebt, neem dan contact op met uw Hunter Fan leverancier of surf naar onze website op: <http://www.hunterfanglobal.com>.

English
Español
Deutsch

English
Español
Deutsch

English
Español
Deutsch

English
Español
Deutsch

English
Español
Deutsch

English
Español
Deutsch

Troubleshooting

Problem: Nothing happens; fan does not move.

Solution:

- Turn power on, replace fuse, or reset breaker.
- Loosen canopy, check all wiring connections.
- Push reversing switch firmly left or right.
- Pull chain switch.

Problem: Noisy operation.

Solution:

- Tighten blade assembly and blade mounting screws until snug.
- Replace all blades.

Problem: Excessive wobbling.

Solution:

- Use balancing kit included with fan.
- Tighten all screws.
- Make sure the fan is secure on the hanger bracket.

If you have tried these troubleshooting solutions and still have trouble, visit our website at:
<http://www.hunterfanglobal.com>.

Localización de fallas

Problema: No sucede nada; el ventilador no se mueve.

Solución:

- Encienda la alimentación eléctrica, reemplace el fusible o restablezca el interruptor automático.
- Afloje la campana y verifique todas las conexiones de cableado.
- Empuje el interruptor de inversión firmemente a la izquierda o derecha.
- Tire el interruptor de cadena.

Problema: Operación ruidosa.

Solución:

- Apriete el conjunto de paletas y los tornillos de montaje de paletas hasta que queden ajustados.
- Reemplace todas las paletas.

Problema: Excesivo bamboleo.

Solución:

- Use el kit de equilibrio incluido con el ventilador
- Apriete todos los tornillos.
- Asegúrese que el ventilador esté firme en el soporte de suspensión.

Si ha aplicado esta guía de solución de problemas, y el problema persiste, visite nuestro sitio web en:
<http://www.hunterfanglobal.com>.

Störungsbeseitigung

Problem: Nichts passiert, der Ventilator bewegt sich nicht.

Lösung:

- Schalten Sie die Stromzufuhr ein, ersetzen Sie die Sicherung oder stellen Sie den Unterbrecher zurück.
- Lockern Sie den Schirm und überprüfen Sie die Kabelverbindungen.
- Drücken Sie den Umschalter fest nach links oder rechts.
- Ziehen Sie am Kettenschalter.

Problem: Zu lauter Betrieb.

Lösung:

- Ziehen Sie die Ventilatorschaufelbauteile und Schaufelmontageschrauben fest, bis sie fest sitzen.
- Ersetzen Sie alle Ventilatorschaufeln.

Problem: Übermäßiges Wackeln.

Lösung:

- Verwenden Sie den Wuchtungssatz, der mit dem Ventilator geliefert wurde.
- Ziehen Sie alle Schrauben fest.
- Vergewissern Sie sich, dass der Ventilator sicher in der Halteklammer liegt.

Falls diese Versuche zur Störungsbeseitigung nichts genutzt haben, besuchen Sie unsere Website unter:
<http://www.hunterfanglobal.com>.

Francais Italiano Dansk

Francais
Italiano
Dansk

Francais
Italiano
Dansk

Francais
Italiano
Dansk

Risoluzione problemi

Problema: Non succede nulla; il ventilatore non si muove.

Soluzione:

- Dare corrente, sostituire il fusibile o resettare i contatti.
- Allentare la calotta e controllare tutti i collegamenti dei fili.
- Spingere decisamente l'interruttore di inversione verso destra o sinistra.
- Tirare l'interruttore a catena.

Problema: Rumore eccessivo.

Soluzione:

- Stringere il gruppo pale e le viti di montaggio delle pale fino a che sono ben fisse.
- Sostituire tutte le pale.

Problema: Oscillazioni eccessive.

Soluzione:

- Utilizzare il kit di bilanciamento incluso nella confezione del ventilatore.
- Avvitare tutte le viti.
- Assicurarsi che il ventilatore sia ben fissato alla staffa di sospensione.

Se dopo aver provato queste soluzioni i problemi rimangono, visitate il nostro sito Web all'indirizzo:
<http://www.hunterfanglobal.com>.

Dépannage

Problème : Rien ne se passe; le ventilateur ne tourne pas.

Solution :

- Remettre sous tension, remplacer le fusible ou réarmer le disjoncteur.
- Ouvrir le pavillon et vérifier toutes les connexions du câblage.
- Pousser fermement le commutateur d'inversion vers la droite ou la gauche.
- Tirer sur l'interrupteur à chaîne.

Problème : Fonctionnement bruyant.

Solution :

- Visser les vis d'assemblage et de fixation de pales jusqu'à serrage complet.
- Remplacer toutes les pales.

Problème : Déséquilibre excessif de la rotation.

Solution :

- Utiliser la trousse d'équilibrage fournie avec le ventilateur.
- Serrer toutes les vis.
- Assurez-vous que le ventilateur est bien fixé à la bride de suspension.

Si vous avez essayé toutes ces solutions de dépannage et que vous avez encore des problèmes, rendez-nous visite sur notre site Web au: <http://www.hunterfanglobal.com>.

Fejlfinding

Problem: Der sker intet; ventilatoren drejer ikke.

Løsning:

- Tænd for strømmen, udskift sikringen eller slå automatsikringen til igen.
- Løsn baldakinen, efterse alle ledningsforbindelser.
- Skub omskiftekontakten hårdt til venstre eller højre.
- Træk i træksnokkontakten.

Problem: Højlydt gang.

Løsning:

- Stram vingesamlingen og vingemonteringsskrueerne indtil de sidder helt fast.
- Udskift alle vinger.

Problem: Kraftig slingren.

Løsning:

- Brug afbalanceringsættet inkluderet med ventilatoren.
- Stram alle skruer.
- Vær sikker på at ventilatoren sidder helt fast på bærelpladen.

Hvis du har prøvet disse fejlfindingsløsninger og stadig har problemer, besøg vores hjemmeside:
<http://www.hunterfanglobal.com>.

S u o m i S v e n s k a N e d e r l a n d s

Suomi
Svenska
Nederlands

Suomi
Svenska
Nederlands

Suomi
Svenska
Nederlands

Felsökning

Problem: Inget händer, fläkten rör sig inte.

Lösning:

- Slå på strömmen, byt ut eller slå på säkringen.
- Lossa på baldakinen och kontrollera alla kopplingar.
- För reverserströmställaren till vänster eller höger.
- Drag i snöret.

Problem: Ljudlig drift.

Lösning:

- Dra åt bladens monteringskruvar och fästskruvar tills de sitter ordentligt fast.
- Byt ut alla bladen.

Problem: För mycket krångande.

Lösning:

- Använd det balanceringskit som medföljde fläkten.
- Dra åt alla skruvar.
- Se till så att fläkten sitter som den ska på hängdonet.

Om du har försökt ovanstående och fortfarande har problem, besök vår hemsida på: www.hunterfanglobal.com.

Vianetsintä

Ongelma: Mitään ei tapahdu, tuuletin ei liiku.

Ratkaisu:

- Kytke virta päälle, vaihda sulake tai kytke turvakatkaisin päälle.
- Avaa kupua ja tarkista kaikki sähköliitännät.
- Paina suunnanvaihtokytkintä lujasti vasemmalle tai oikealle.
- Vedä ketjukytkintä.

Ongelma: Äänekäs toiminta.

Ratkaisu:

- Kiristä siivet ja siipien asennusruuvit hyvin.
- Vaihda kaikki siivet.

Ongelma: Liika huojunta.

Ratkaisu:

- Käytä tuulettimen mukana toimitettua tasapainotuspakkausta.
- Kiristä kaikki ruuvit.
- Varmista, että tuuletin on hyvin kiinni ripustustuessa.

Jos olet yrittänyt näitä vianmääritysratkaisuja mutta ongelma jatkuu, käy www.hunterfanglobal.com:

Problemen oplossen

Probleem: Er gebeurt niets; de ventilator beweegt niet.

Oplossing:

- Schakel de stroom in, vervang de zekering of zet de stroomonderbreker terug.
- Maak de kap open en controleer of alle stroomdraadverbindingen in orde zijn.
- Druk de omkeerschakelaar krachtig naar links of naar rechts.
- Trek aan de kettingschakelaar.

Probleem: Ventilator maakt lawaai.

Oplossing:

- Draai de propellerunit en de bevestigingsschroeven van de propellerbladen stevig vast.
- Vervang alle propellerbladen.

Probleem: Ventilator schommelt.

Oplossing:

- Gebruik de balanceerset die u bij de ventilator hebt ontvangen.
- Draai alle schroeven aan.
- Zorg ervoor dat de ventilator veilig aan de draagconsole bevestigd is.

Als u deze probleemoplossingen hebt geprobeerd en uw probleem is toch niet opgelost, surf dan naar onze website op: <http://www.hunterfanglobal.com>.

HUNTER

**INFORMAZIONE IMPORTANTE
PER LO SMALTIMENTO AM-
BIENTALMENTE COMPATIBILE**

**Important information concern-
ing the environmentally com-
patible disposal of the appliance**

**Information importante pour l'é-
limination compatible avec l'en-
vironnement**

**Wichtige Information für den
Benutzer zur umweltfreundli-
chen Entsorgung des Gerätes**

**Información importante sobre
eliminación respetuosa con el
medio ambiente**

**Informações importantes sobre
a eliminação compatível com o
ambiente**

**Belangrijke informatie over mi-
lieuvriendelijke afvalverwerking**

**Viktig information för en miljö-
mässigt förenlig kassering**

**Laitteen ympäristösuojelumää-
rysten mukaista hävittämistä
koskeva tärkeä tieto**

**Vigtige oplysninger om miljø-
mæssig forsvarlig bortskaffelse**

**Ważne informacje dotyczące
usuwania odpadów w sposób
bezpieczny dla środowiska**

**Fontos információ a környeze-
tvédelmi szempontból kompati-
bilis megsemmisítéshez**

**Důležité informace týkající se
likvidace přístroje slučitelné s
ochranou životního prostředí**

**Pomembno obvestilo za okolju
prijazno odlaganje**



IT IMPORTANTE

Questo prodotto è conforme alla
Direttiva EU 2002/96/EC.

Il simbolo del cestino barrato ripor-
tato sull'apparecchio indica che il
prodotto, alla fine della propria vita
utile, dovendo essere trattato se-
paratamente dai rifiuti domestici,
deve essere conferito in un centro
di raccolta differenziata per appa-
recchiature elettriche ed elettroniche
oppure riconsegnato al rivendi-
tore al momento dell'acquisto di
una nuova apparecchiatura equi-
valente.



L'utente è responsabile del confe-
rimento dell'apparecchio a fine vita
alle appropriate strutture di raccol-
ta, pena le sanzioni previste dalla
vigente legislazione sui rifiuti.

L'adeguata raccolta differenziata
per l'avvio successivo dell'appa-
recchio dismesso al riciclaggio, al
trattamento e allo smaltimento am-
bientalmente compatibile contribui-
sce ad evitare possibili effetti nega-
tivi sull'ambiente e sulla salute e
favorisce il riciclo dei materiali di
cui è composto il prodotto.

Per informazioni più dettagliate
inerenti i sistemi di raccolta dispo-
nibili, rivolgersi al servizio locale di
smaltimento rifiuti o al negozio in
cui è stato effettuato l'acquisto.

I produttori e gli importatori ottem-
perano alla loro responsabilità per
il riciclaggio, il trattamento, lo smal-
timento ambientalmente compati-
bile sia direttamente sia partecipan-
do ad un sistema collettivo.

EN IMPORTANT

This product conforms to EU Direc-
tive 2002/96/EC.

This appliance bears the symbol of
the barred waste bin. This indica-
tes that, at the end of its useful life,
it must not be disposed of as do-
mestic waste, but must be taken to
a collection centre for waste elec-
trical and electronic equipment, or
returned to a retailer on purchase
of a replacement.



It is the user's responsibility to di-
pose of this appliance through the
appropriate channels at the end of
its useful life. Failure to do so may
incur the penalties established by
laws governing waste disposal.

Proper differential collection, and
the subsequent recycling,
processing and environmentally
compatible disposal of waste equi-
pment avoids unnecessary dama-
ge to the environment and possible
related health risks, and also pro-
motes recycling of the materials
used in the appliance.

For further information on waste
collection and disposal, contact
your local waste disposal service,
or the shop from which you pur-
chased the appliance.

Manufacturers and importers fulfil
their responsibilities for recycling,
processing and environmentally
compatible disposal either directly
or by participating in collective
systems.

FR ATTENTION

Ce produit est conforme à la directive EU 2002/96/EC.

Le symbole représentant une poubelle barrée présent sur l'appareil indique qu'à la fin de son cycle de vie, il devra être traité séparément des déchets domestiques. Il devra donc être confié à un centre de collecte sélective pour appareils électriques et électroniques ou rapporté au revendeur lors de l'achat d'un nouvel appareil.



L'utilisateur est responsable de la remise de l'appareil usagé aux structures de collecte compétentes sous peine des sanctions prévues par la législation sur l'élimination des déchets.

La collecte sélective réalisée avant le recyclage, le traitement et l'élimination compatible avec l'environnement de l'appareil usagé contribue à éviter les nuisances pour l'environnement et pour la santé et favorise le recyclage des matériaux qui composent le produit.

Pour de plus amples informations concernant les systèmes de collecte existants, adressez-vous au service local d'élimination des déchets ou au magasin qui vous a vendu l'appareil.

Les fabricants et les importateurs optent pour leur responsabilité en matière de recyclage, de traitement et d'élimination des déchets compatible avec l'environnement directement ou par l'intermédiaire d'un système collectif.

DE ACHTUNG

Dieses Gerät entspricht der EG-Richtlinie 2002/96/EG.

Das Symbol mit der durchgestrichenen Abfalltonne am Gerät bedeutet, dass das Gerät nach seiner Aussonderung nicht im Haushaltsmüll entsorgt werden darf, sondern an einer Sammelstelle für Elektro- und Elektronikgeräte oder beim Kauf eines gleichwertigen Neugerätes beim Händler abzugeben ist.



Der Benutzer hat Sorge zu tragen, dass das Gerät nach seiner Aussonderung an einer geeigneten Sammelstelle abgegeben wird. Ein Nichtbeachten dieser Vorschrift ist gemäß der geltenden Abfallordnung strafbar.

Das geeignete Sortieren von Abfall und nachfolgende Recyceln des aussortierten Gerätes zur umweltverträglichen Entsorgung trägt zum Schutz von Umwelt und Gesundheit bei und dient der Wiederverwendung der recyclingfähigen Materialien, aus denen das Gerät besteht.

Für detailliertere Informationen bezüglich der verfügbaren Sammel-systeme wenden Sie sich an Ihre örtliche Behörde oder an den Händler, bei dem Sie das Gerät gekauft haben.

Die Hersteller und Importeure kommen ihrer Verpflichtung zum umweltfreundlichen Recycling, Verarbeiten und Entsorgen sowohl direkt als auch durch Teilnahme an einem Kollektivsystem nach.

ES ATENCIÓN

Este producto cumple los requisitos de la Directiva EU 2002/96/EC.

El símbolo del contenedor de basura tachado, que hay sobre el aparato, indica que no puede ser eliminado con los desechos domésticos al finalizar su vida útil. Se ha de llevar a un punto de recogida selectiva para aparatos eléctricos o electrónicos o entregar al proveedor durante la compra de un aparato equivalente.



El usuario deberá llevar el aparato a un punto de recogida selectiva para su eliminación, de lo contrario se aplicarán las sanciones previstas por las normas sobre eliminación de desechos.

La recogida selectiva para la reutilización, tratamiento y eliminación respetuosa con el medio ambiente del aparato ayuda a evitar los efectos sobre el medio ambiente y la salud y favorece el reciclaje de los materiales que componen el producto.

Para más información sobre los sistemas de eliminación disponibles, contactar con el servicio local de eliminación de desechos o con la tienda que vendió el aparato.

Los fabricantes y los importadores cumplen con su responsabilidad de recuperación, tratamiento y eliminación respetuosa con el medio ambiente directamente o participando a un sistema colectivo.

PT ATENÇÃO

Este produto está em conformidade com a Directiva EU 2002/96/EC.

O símbolo do caixote com uma barra existente no aparelho indica que o produto, no fim da sua própria vida útil, deve ser tratado separadamente dos resíduos domésticos, devendo ser enviado para um centro de recolha selectiva para aparelhos eléctricos ou electrónicos ou então, devolvido ao revendedor aquando da compra de um novo aparelho equivalente.



O utilizador é responsável pelo envio do aparelho para as estruturas de recolha adequadas, sob pena das sanções previstas na lei em vigor sobre os resíduos.

A recolha selectiva adequada para o envio sucessivo do aparelho eliminado para a reciclagem, para o tratamento e para a eliminação compatível com o ambiente, contribui para evitar possíveis efeitos negativos no ambiente e na saúde, favorecendo a reciclagem dos materiais que compõem o produto.

Para informações mais pormenorizadas sobre os sistemas de recolha disponíveis, dirija-se ao serviço local de eliminação de resíduos, ou à loja onde foi efectuada a aquisição.

Os fabricantes e importadores serão então responsáveis pela reciclagem, tratamento e eliminação compatível com o ambiente, seja directamente seja participando num sistema colectivo.

NL LET OP

Dit apparaat is conform de EU Richtlijn 2002/96/EC.

Het symbool op het apparaat met de afvalbak met een kruis erdoor geeft aan dat het apparaat, aan het einde van de levensduur, niet bij het huisvuil gezet mag worden maar ingeleverd moet worden bij een centrum voor gescheiden afvalinzameling voor elektrische en elektronische apparaten of teruggegeven moet worden aan de winkel op het moment van de aanschaf van een gelijkwaardig nieuw apparaat.



De gebruiker is verantwoordelijk voor het inleveren van het apparaat bij een daarvoor geschikt inzamelingspunt, op straffe van sancties op basis van de heersende wetgeving inzake afvalverwerking.

De adequate gescheiden inzameling ten einde het ingeleverde apparaat te kunnen recyclen, behandelen en milieuvriendelijk tot afval te kunnen verwerken draagt bij aan het voorkomen van mogelijk negatieve invloeden op het milieu en de gezondheid en bevordert de recycling van materialen waaruit het apparaat is samengesteld.

Voor nadere informatie over de beschikbare afvalverwerkingsystemen kunt u contact opnemen met de plaatselijke afvalverwerkingsdienst, of bij de winkel waar u het apparaat heeft aangeschaft.

De fabrikanten en importeurs zijn verantwoordelijk voor de recycling, de behandeling en de milieuvriendelijke afvalverwerking zowel direct als door deelname aan een collectief systeem.

SV VARNING

Denna produkt överensstämmer med EU 2002/96/EC direktivet.

Symbolen med det korsade kärlet applicerad på produkten anger att produkten, när den tjänat ut sitt syfte, eftersom den måste hanteras separat från hushållsavfall, måste lämnas in till en miljöstation för elektriska och elektroniska apparater eller återlämnas till återförsäljaren vid inköp av en likvärdig apparat.



Användaren är ansvarig för inlämningen av apparaten, när den tjänat ut sitt syfte, till de avsedda insamlingsstrukturena, i annat fall kan straff enligt gällande lagstiftning för avfallshantering bli följden.

Den anpassade differentierade insamlingen för den därpå följande återvinningen, hanteringen och miljömässigt förenliga kasseringen av den avlagda apparaten bidrar till att undvika möjliga negativa effekter på miljön och för hälsan och underlättar återvinningen av materialen av vilken produkten är tillverkad.

För mer detaljerad information rörande de tillgängliga insamlingsystemen, vänd dig till den lokala återvinningsstationen, eller till affären där du gjort inköpet.

Tillverkarna och importörerna tar sitt ansvar för återvinningen, hanteringen och den miljömässigt förenliga kasseringen såväl direkt som genom att delta i ett kollektivt system.

F HUOMAUTUKSIA

Tämä tuote vastaa EU-direktiiviä 2002/96/EY.

Laitteessa oleva merkki, jossa on vinoristi roskakorin päällä, tarkoittaa, että kun laitteen käyttöikä on päättynyt se täytyy hävittää erillään kotitalousjätteistä. Laite toimitetaan sähköisten ja elektronisten laitteiden keräyskeskukseen tai luovutetaan jälleenmyyjälle samalla kun hankitaan uusi vastaava laite.



Käyttäjä vastaa käytetyn laitteen toimittamisesta oikeaan keräyskeskukseen voimassa olevien ätehuolto koskevien lakien määräämien rangaistusten uhalla.

Asianmukainen jätteiden lajittelu laitteen materiaalien kierrättämistä, käsittelyä ja ympäristönsuojelumääräysten mukaista hävittämistä varten auttaa välttämään ympäristö- ja terveyshaittoja ja helpottaa tuotteen eri materiaalien kierrätystä.

Lisätietoja käytettävissä olevista keräysjärjestelmistä antaa paikallinen jätehuolto tai liike, josta laite on ostettu.

Valmistajat ja maahantuojat täyttävät velvollisuutensa pitämällä huolta kierrätyksestä, käsittelystä ja ympäristönsuojelumääräysten mukaisesta hävittämisestä sekä suoraan että yhdessä kollektiivisen järjestelmän kanssa.

DA ADVARSEL

Dette produkt er i overensstemmelse med direktiv 2002/96/EF.

Symbolet på apparatet med affaldsspanden overstreget med et kryds angiver, at produktet ikke må behandles sammen med almindeligt husholdningsaffald, og når det ikke mere skal anvendes, skal det afleveres på en særlig affaldsstation bereget for elektrisk og elektronisk apparatur, eller det skal indleveres til forhandleren i forbindelse med køb af nyt tilsvarende udstyr.



Brugeren er ansvarlig for afleveringen af det kasserede apparat til et dertil beregnet indsamlingssted, i modsat fald kan han straffes i henhold til gældende lov om affald.

En passende affaldssortering med henblik på efterfølgende genbrug, behandling og miljømæssig forsvarlig bortskaffelse af apparatet medvirker til at undgå eventuelle negative påvirkninger af miljøet og folkesundheden og sørger for genbrug af de materialer, produktet består af.

For yderligere og mere detaljerede oplysninger vedrørende tilgængelige indsamlingsystemer kontaktes kommunens afdeling for affaldshåndtering eller den forretning, hvor apparatet oprindeligt blev købt.

Producenter og importører kan leve op til deres ansvar i forbindelse med genbrug, behandling og miljømæssig forsvarlig bortskaffelse dels direkte dels ved at deltage i en kollektiv ordning.

PL UWAGA

Niniejszy produkt jest zgodny z Dyrektywą 2002/96/WE.

Symbol skreślonego kosza umieszczony na urządzeniu oznacza, że po zakończeniu eksploatacji produktu, należy go zutylizować oddzielnie od śmieci domowych. Powinien on zostać oddany do specjalistycznego punktu skupu odpadów zajmującego się urządzeniami elektrycznymi i elektronicznymi lub oddany do sprzedawcy podczas nabywania nowego, ekwiwalentnego urządzenia.



Użytkownik jest odpowiedzialny za oddanie urządzenia po zakończeniu jego eksploatacji do odpowiedniego punktu skupu pod rygorem kar przewidzianych w przepisach prawa dotyczących utylizacji odpadów.

Właściwa segregacja odpadów polegająca na prawidłowym demontażu oraz recyklingu urządzenia, przerobieniu go na surowce wtórne lub utylizacji w sposób przyjazny dla środowiska pozwala na uniknięcie ewentualnych negatywnych skutków w środowisku oraz na zdrowiu, a także sprzyja ponownemu wykorzystaniu surowców, z których urządzenie zostało zbudowane.

W celu uzyskania szczegółowych informacji dotyczących segregowania odpadów, należy zwrócić się do lokalnego zakładu utylizacji odpadów lub do sprzedawcy, u którego urządzenie zostało nabyte.

Producenci oraz importerzy przestrzegają nałożonych na nich obowiązków w zakresie recyklingu, utylizacji oraz usuwania odpadów w sposób przyjazny dla środowiska zarówno bezpośrednio jak i poprzez uczestnictwo w ogólnym systemie.

HU FIGYELEM

A termék megfelel az EU 2002/96/EK sz. irányelvének.

A berendezésen látható áthúzott szeméttároló jel azt jelenti, hogy a terméket hasznos élettartamának lejártát követően - mivel a háztartási hulladéktól elkülönítve kell kezelni – egy elektromos és elektronikus berendezéseket fogadó szelektív hulladékgyűjtő központnak kell átadni, vagy új használatú berendezés vásárlásakor a visszatelepítésnek kell visszatérni.



A felhasználó felel a hulladékokra vonatkozó érvényes jogszabályok által meghatározott szankciók terhé mellett azért, hogy a berendezést a hasznos élettartamának lejártát után a megfelelő intézménynek átadja.

A megfelelő szelektív begyűjtés, a használaton kívül helyezett berendezésnek újrahaznosításra, kezelésre vagy környezetvédelmi kompatibilis megsemmisítésre történő átadása hozzájárul a leghatékonyabb negatív környezeti és egészségi hatások elkerüléséhez, valamint a terméket alkotó anyagok újrahaznosításához.

A rendelkezésre álló szelektív hulladékgyűjtő rendszerre vonatkozóan bővebb információkkal tudszolgálni a helyi hulladékgépgémszolgáltató és az üzlet, ahol a berendezést vásárolták.

A gyártók és az importőrök közvetlenül és közös rendszerhez csatlakozva teljesítik az újrahaznosítással, hulladékkezeléssel és a környezetvédelmi szempontból kompatibilis megsemmisítéssel kapcsolatos kötelezettségeiket.

CS UPOZORNĚNÍ

Tento výrobek je v souladu se směrnicí EU 2002/96/ES.

Symbol přeškrtnuté popelnice uvedený na přístroji znamená, že se tento výrobek po skončení životnosti nesmí likvidovat spolu s domácím odpadem, ale musí být odevzdán do speciálního sběrného dvora určeného pro elektrická a elektronická zařízení, nebo je možné ho předat prodejci při koupi nového stejného zařízení.



Uživatel odpovídá pod trestem sankcí, které jsou stanoveny platnými zákony o odpadech, za odevzdání přístroje po skončení životnosti do určených sběrných míst.

Vhodný tříděný sběr, který umožňuje předání nepotřebného přístroje k recyklaci, zpracování a likvidaci s ohledem na životní prostředí přispívá k odstranění možných negativních důsledků na životní prostředí a lidské zdraví a podporuje recyklaci materiálů, ze kterých byl přístroj vyroben.

Podrobnější informace o příslušných sběrných centrech najdete u místního úřadu pro likvidaci odpadu nebo v obchodě, ve kterém jste přístroj zakoupili.

Výrobci a dovozci jsou na vlastní odpovědnost povinni vyhovět požadavkům na recyklaci, zpracování a likvidaci s ohledem na životní prostředí buď přímo, nebo prostřednictvím účasti ve společném systému.

SL POZORÂ

Ta proizvod je skladen z direktivo EU 2002/96/EGS.

Simbol prečrtanega koša, namješčen na napravi, navaja, da mora biti proizvod, na koncu njegove življenjske dobe, obdelan ločeno od gospodinjskih odpadkov in mora biti zato oddan v zbirni center za ločeno zbiranje odpadkov električnih in elektronskih naprav, ali pa ga je treba vrniti prodajalcu ob nakupu nove ekvivalentne naprave.



Na koncu življenjske dobe naprave je uporabnik odgovoren za pravilno oddajo le-te v primerne zbirne strukture, kršitev predpisov se kaznuje v skladu z veljavno zakonodajo na področju odpadkov.

Primerno ločeno zbiranje odpadkov za sledečo usmeritev opuščene naprave v postopke recikliranja, obdelave in okolju prijazne razgradnje, pripomore k izogibanju morebitnim negativnim učinkom na okolje in zdravje ter pospešuje recikliranje materialov, iz katerih je sama naprava sestavljena.

Za podrobnejše informacije o razpoložljivih zbirnih sistemih prosimo, da se obrnete na lokalno službo za razgradnjo odpadkov ali pa na trgovino, kjer ste napravo kupili.

Proizvajalci in uvozniki izvršujejo svojo dolžnost pri recikliranju, obdelavi in okolju prijaznemu odlaganju bodisi neposredno bodisi z udeležbo v skupnem sistemu.