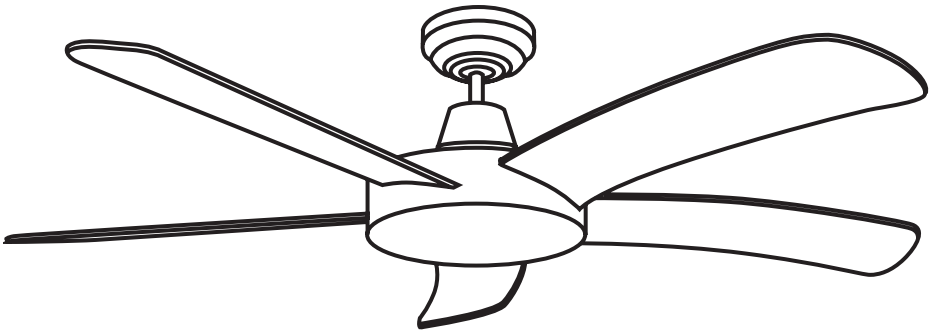


CasaFan

VENTILATOREN

D	Montage- und Bedienungsanleitung	6 - 8	GB	Mounting and operating manual	9 - 11
F	Instructions de montage et de service	12 - 14	I	Istruzioni per il montaggio e l'uso	15 - 17



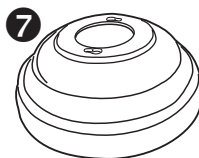
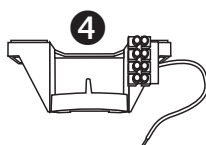
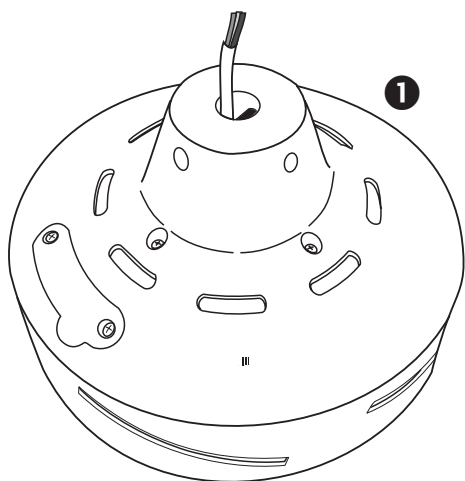
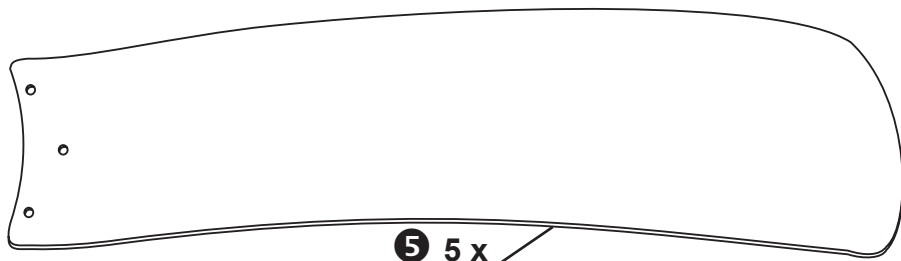
**DECKENVENTILATOR
CEILING FAN
VENTILATEUR DE PLAFOND
VENTILATORE DA SOFFITTO**



FALCETTO 132

250212v51

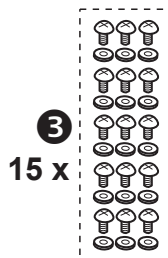
FALCETTO



2 x



2 x



15 x



- 1 Motor mit Gehäuse
- 2 Deckenstange
- 3 Schrauben Flügelhalter (15x)
- 4 Montagehalter
- 5 Flügel (5 x)
- 6 Schrauben Deckenhalter CLS 4x50 (2x)
- 7 Obere Abdeckung (Baldachin)
- 8 Auswuchtsatz
- 9 Schrauben Baldachin (2x)

- 10 Auswuchtsatz
- 10 Balancing kit
- 10 Set d'équilibrage
- 10 Set di equilibratura

FALCETTO

fig. 1

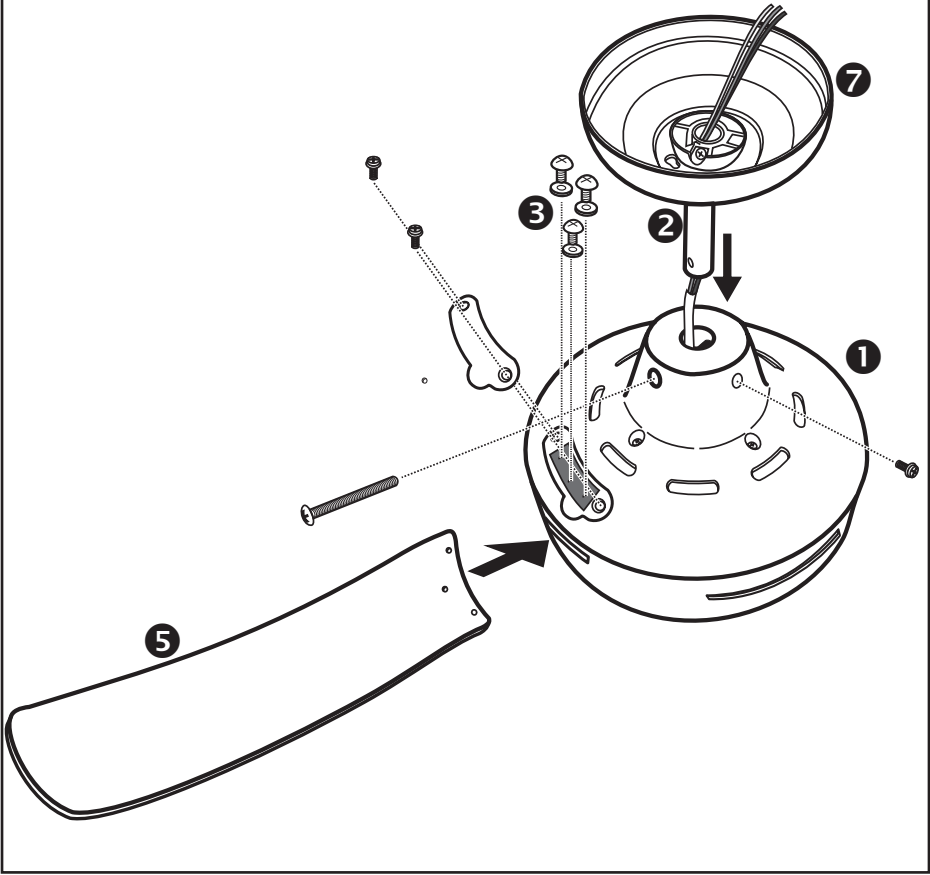


fig. 2

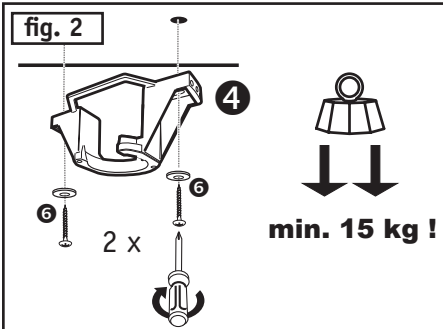
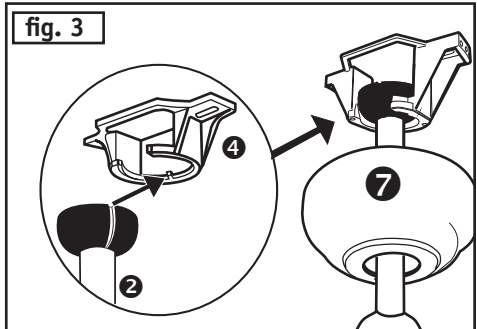


fig. 3



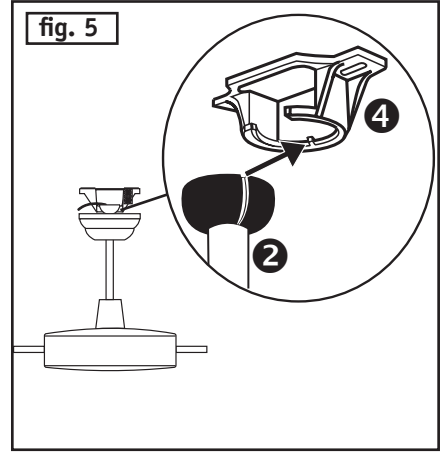
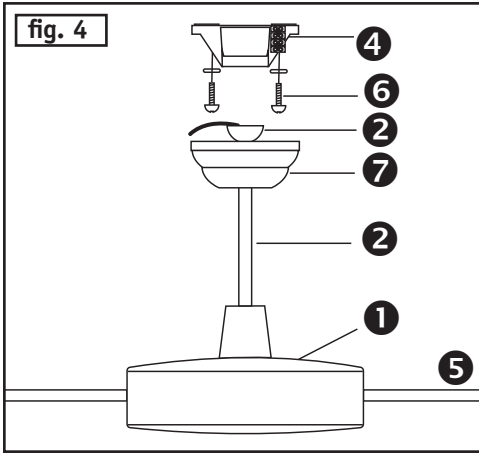


fig. 6

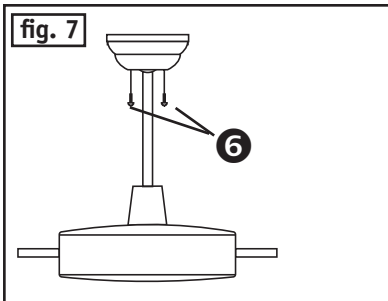
D Elektr. Anschluss an das Hausnetz

FR Raccord au réseau électrique

GB Electric wiring diagram

I Allacciamento elettrico

<p>230 V ~ 50 Hz</p> <p>elektr. Hausnetz Mains electrical Réseau électr. Rete elettrico</p>	N								
	L	N	L	L	L	L	L	L	L
	D	GB	F	I	D	GB	F	I	D
	grün/gelb	green/yellow	vert/jaune	verde/giallo	blau	blue	bleu	blu	braun
	brown	brown	brune	bruno	schwarz	black	noire	negro	black
	F	I	D	GB	F	I	D	GB	F
noire	negro	schwarz	black	noire	negro	schwarz	black	noire	



D Bedienung

F Fonctionnement

GB Operation

I Funzionamento



Über diese Bedienungsanweisung

Bevor Sie den CasaFan-Ventilator benutzen, lesen Sie bitte die Bedienungsanweisung aufmerksam durch. Bewahren Sie die Bedienungsanweisung griffbereit auf. Geben Sie den CasaFan-Ventilator nie ohne Bedienungsanweisung an andere Personen weiter.

Zeichenerklärung:



Gefährliche elektrische Spannung

Warnt den Benutzer vor Schäden, die durch elektrische Spannung verursacht werden



Achtung

Besonderer Hinweis für den Benutzer.

Beschreibung des CasaFan-Ventilators

Der Ventilator dient zur Umwälzung der Raumluft. Der Einsatz in Maschinen, ungeschützt im Freien, in Garagen sowie in feuchten, nassen, feuer- und explosionsgefährdeten Räumen ist nicht gestattet.

Technische Daten:

	FALCETTO
Spannung:	230 V, 50 Hz
Leistung:	73 Watt
Schutzklasse:	I / IP 20
Anzahl der Stufen:	1
Maße Ø x H (mm)	1320 x 345
Gewicht (kg):	11,6



Achtung! Gerät darf nur vollständig montiert betrieben werden!

- Den CasaFan-Ventilator auspacken, auf Vollständigkeit (siehe Abbildung Seite 3) und sichtbare Beschädigungen prüfen.

1. Motor	4. Deckenhalter	7. Obere Abdeckung
2. Deckenstange	5. Flügel	8. Auswuchtsatz
3. Schrauben Flügelhalter	6. Schrauben Deckenhalter	9. Schrauben BALdachin



- Verpackungsmaterial umweltbewusst und für Kinder unzugänglich entsorgen.

Montage

Gehen Sie nach den Abbildungen fig. 1 - fig. 7 auf den Seiten 4 - 5 vor.

Alle hier genannten Sicherheitsmaßnahmen im Umgang mit elektrischem Strom ersetzen ein vernünftiges und umsichtiges Handeln nicht. Es können nicht alle vorstellbaren potentiellen Gefahren beschrieben werden, die bei der Montage und Inbetriebnahme Ihres Ventilators entstehen können.

Beim Einsatz jeglicher Elektrogeräte sind einige Grundregeln stets zu beachten, darunter im Einzelnen:

Allgemein



- Die Spannungsangabe auf dem Typenschild muss mit der vorhandenen Netzspannung übereinstimmen.
- Das Hausnetz muss geerdet sein!
- Gerät darf nur vollständig montiert betrieben werden!

Wichtig



Für den elektrischen Anschluss dieses Ventilators wird empfohlen sich an einen spezialisierten Fachmann zu wenden.

Sicherheitshinweise



Vor Zugang an den Anschluss muss der Strom allpolig abgestellt werden. Der Netzanschluss, an welchen Sie angeschlossen sind, muss den geltenden Normen entsprechen. Der Festanschluss muss mit einer Allpoltrennung mit Kontaktabstandsöffnung von mindestens 3 mm versehen sein. Wir empfehlen, den Anschluss von einem qualifizierten Elektriker vornehmen zu lassen. Die Struktur der Decke und u. U. der Anschlussdose müssen das Gewicht des Ventilators bei Bewegung tragen können, d. h. ca. 15 kg minimum. Wählen Sie einen sicheren, ungefährlichen Ort. Keines der Ventilatorblätter darf sich unter einem Fußbodenabstand von 2,30 m befinden. Der Ventilator muss richtig geerdet sein. Vor Inbetriebnahme die Montage sowie alle elektrischen Anschlüsse überprüfen, um jegliche Fall-, Feuer- oder Elektroschock-Gefahr zu verhindern.



Installation Ihres Ventilators



Stellen Sie fest, ob eine Anschlußdose an dem für die Montage vorgesehenen Platz vorhanden ist. Wenn dies nicht der Fall ist, befestigen Sie den Montagehalter direkt an der Decke mit Hilfe von Holzschrauben Durchmesser 6 mm, wenn nötig mit Betondübel Durchmesser 8 mm, oder für Gipsplatten spezielle, dafür geeignete Dübel.

Gehen Sie nach den Abbildungen fig.1 bis fig. 7 auf den Seiten 4 - 5 vor



- Den Ventilator auspacken und den Inhalt überprüfen. Alle auf der Abbildung dargestellten Teile müssen enthalten sein.



- Der Montagehalter liegt separat vom Ventilator bei. Den Montagehalter mit Hilfe der Schrauben und Unterlegscheiben an dem Deckenauslass der Decke montieren. Für einen sicheren Betrieb Ihres Ventilators stellen Sie bitte sicher, dass der Montagehalter fest sitzt und eben ist.



- Die Aufhängung muss lotrecht erfolgen.
- Vor elektrischen Arbeiten den Strom abschalten.
- Den elektrischen Anschluss Ihres Ventilators wie auf Abb. fig. 6 auf Seite 5 angegeben vornehmen.
- Die Flügel mit Hilfe der Schrauben am Motor montieren. Wenn Sie mehrere Ventilatoren installieren, achten Sie darauf, dass die verschiedenen Flügel nicht untereinander verwechselt werden. Die Flügel sind nach Gewicht gruppiert, um Schwingungen zu verhindern.
- Nach kompletter Montage Ihres Ventilators vergewissern Sie sich, dass alle Anschlüsse einwandfrei sind und die Schrauben und Muttern festgezogen sind.

Betrieb Ihres Ventilators

Vergewissern Sie sich, dass die Montage vollkommen beendet ist.

Zur Regulierung der Drehzahl können Sie den optional angebotenen Stufentrafo oder eine geeignete Fernbedienung verwenden. Verwenden Sie niemals einen Dimmer oder einen Phasenanschnitt- oder Phasenabschnittregler.



Wichtig



Selbst wenn Ihr Ventilator sich über einem Fußbodenabstand von mehr als 2,30 m befindet, müssen Sie darauf achten, dass die Flügel frei drehen können und keine Gegenstände in deren Radius kommen können.

Wartung Ihres Ventilators



Sie verlängern die Lebensdauer Ihres Ventilators, indem Sie folgende Hinweise beachten:

1. Die verschiedenen Teile der Deckenbefestigung und des Halters 2 mal pro Jahr überprüfen. Die Komponenten des Ventilators können auf einige Teile Spiel haben.
2. Benutzen Sie niemals Wasser zum Reinigen des Motors oder anderer elektrischer Teile; dies würde zu einem Kurzschluss führen.
3. Zum Reinigen der Blätter und des Gehäuses ein weiches Tuch verwenden.
4. Ein Fetten der Lager ist nicht notwendig, die Lager sind dauergeschmiert.





Vergessen Sie nicht zu überprüfen, dass der Anschluss der Erdungsleitung an die Ausgangsklemme und zwischen allen metallischen Teilen richtig vorgenommen wurde (die Steckkontakte an jedes Erdsymbol anschließen).

Hilfe bei Störungen	
Störung	Abhilfe
Der Ventilator setzt sich nicht in Gang.	Überprüfen Sie die Sicherungen des Hauptnetzes und der anderen Anschlüsse.
	Überprüfen Sie den Anschluss des Ventilators an den Netzanschluss.
	Überprüfen Sie, ob die Sicherungen im Anschlusskasten richtig eingefügt sind.
Der Ventilator macht Geräusche.	Überprüfen Sie, ob alle Schrauben festgezogen sind.
	Geben Sie dem Ventilator und den Lagern eine Einlaufzeit von 24 Stunden. Die meisten Geräusche verschwinden nach dieser Zeit.
Der Ventilator schwingt zu stark.	Alle Blätter wurden gewogen und nach Gewicht gruppiert. Die Dichte kann variieren und dadurch Schwingungen erzeugen, selbst wenn alle Blätter das gleiche Gewicht haben. Die folgende Methode kann dazu beitragen, die meisten Schwingungen zu verhindern. Die Schwingungen nach jedem Vorgang überprüfen. Beachten Sie bitte, dass kleine Schwingungen normal sind und kein Problem darstellen.
	Die meisten Schwingungen entstehen, wenn einer der Flügel nicht mehr auf die anderen ausgerichtet ist. Die Ausrichtung der Blätter kann leicht mit Hilfe eines flachen Lineals festgestellt werden. Das Lineal senkrecht an die Decke und zur Blattspitze ansetzen. Den Abstand zwischen Blattseite und Decke markieren. Drehen Sie die Blätter langsam per Hand und nehmen Sie die gleichen Messungen an den anderen Blättern vor. Wenn eines der Blätter nicht richtig ausgerichtet ist, können Sie dies beheben, indem Sie die Halterungen leicht nach oben oder unten drücken, um sie auf die anderen auszurichten.
	Überprüfen Sie, ob der Montagehalter fest mit der Decke verankert ist.
Achtung: Öffnen des Gerätes und Reparaturen dürfen nur durch einen Fachmann durchgeführt werden!	

**About this operating instructions**

Before using the CasaFan fan, read the operating instructions carefully. Keep the operating instructions within reach. Never pass the fan onto another person without the operating instructions.

Explanation of symbols:	
 Dangerous electric voltage	 Careful
Warn the user of the dangers caused by electricity	Particular note for the user.

Describing the CasaFan-Ventilator

The fan is for circulating room air. Their use in machines which are outside and unprotected, in garages, in moist or wet rooms or rooms in danger of fire or explosion, is not permitted.

Technical data:	
	FALCETTO
Mains voltage:	230 V, 50 Hz
Power:	73 Watt
Protection clas:	I / IP 20
No of speeds:	1
Dimensions Ø x H (mm)	1320 x 345
Weight (kg):	11,6



Caution! Only operate the unit when completely assembled!

- Unpack the CasaFan fan, check if everything is present (see page 2) and for visible signs of damage.		
1. Motor	4. Mounting bracket	7. Upper cover
2. Assembly rod	5. Blade	8. Balancing kit
3. Screw Blades	6. Screw ceiling fixture	9. Screws upper cover

- Dispose of packaging taking the environment into account and keep out of the reach of children.

Assembly

Please proceed as per fig. 1 - 7 at pages 4 - 5 of these operating instructions.






When dealing with electricity, just conforming to all the safety and precautionary measures can not describe every danger situation. They do not replace sensible procedures and care, which you have to take into account when first initiating and then running your fan.


When using any electric units, several basic rules have to always followed, as detailed below:






General

-  - The voltage details on the nameplate are to conform with the available mains voltage.
-  - The building mains must be earthed!
-  - Only operate the unit when completely assembled!

Important

-  - It is recommended that a specialist electrician is used for making the electrical connection to this fan.

Safety instructions

-  Before accessing the connection, all current carrying conductors are to be isolated. The mains connections to which you are connected is to comply with current specifications. The fixed wire connection is to be provided with a multi-pole isolator with contact gaps of at least 3 mm. We recommend that the connection be made by a qualified electrician.
-  The construction of the holder and the output box is to be able to bear the weight of the fan when being moved, ie, about 15 kg minimum. Chose a secure, safe location. None of the fan blades are to be less than 2.30 m from the ground. The fan is to be correctly earthed.
-  Before first using the setup, all electrical connections are to be checked in order to prevent any fall, fire or electric shock.



Installing your ventilator

Ascertain that a mounting bracket is available at the intended mounting point.


If this not the case, then fix the mounting bracket directly to the ceiling using wood screws having a diameter of 6 mm and, if necessary, 8 mm diameter concrete anchors or special plugs suitable for plaster boards.

Proceed as per figures fig. 1 - 7 shown on page 4 - 5

- Unpack the ventilator and check the contents. All the parts shown in the drawing are to be present.

-  - The mounting plate is separate from the fan. Assemble the mounting plate using the screws and washers to the ceiling outlet. In order to assure a safe operation of your fan, make sure that the mounting plate is firmly seated and is level.
-  -The attached part is to be vertical.
- Fix the support hook to the ceiling.
- Disconnect the electricity before working on the electrics.
- Make the electrical connection to your fan as per fig. 6 on page 5.
- Fix the blades to the motor using the bolts.
- If you are installing several fans, make sure that the various blades are not mixed up,
- The blades are grouped according to weight, in order to avoid vibration.
- After finishing assembling the fan, make sure that all connections are in order and that all nuts and bolts are tightened.

Operating your fan

-  Make sure that the assembly has been completely finished. Use a stepped transformer for controlling the speed, optional extra. Never use a dimmer or a phase angle or phase inverse angle controller.

Important

Even if your fan is more that 2.30 m above the ground, care must still be taken care that the blades are free to turn and no objects can enter their radius of action.

Maintaining you fan

You increase the life of your fan by heeding the following notes:

1. Check the various ceiling fixing parts and bracket twice a year.

Some of the parts on the fan components can have play.

2. Never use water for cleaning the motor or other electrical parts; this would lead to a short circuit.

3. Use a soft cloth for cleaning the blades and housing.



4. Greasing the bearings is not necessary, the bearings are permanently lubricated.

Do not forget to check that the earth connection lead has been correctly connected to the output terminal block and between all metal parts (connect the push-on contact to every earth symbol).

Notes for removing faults	
Fault	Remedy
The fan does not start.	Check the fuses/trips at the main box and other connections.
	Check the fan connection to the mains.
	Check that fuses/trips in the connection box are correctly inserted.
The fan is noisy.	Check that all bolts and screws have been tightened.
	Run in the fan and the bearings for 24 hours. Most noises disappear after this time.
The fan vibrates too much.	All blades have been weighed and grouped according to weight. Their density can vary and therefore cause vibration even when all blades are of the same weight. The following methods can contribute to preventing most vibrations. Check the vibration before each procedure. Please note that a small amount of vibration is normal and does not pose a problem.
	Most vibrations occur when one of the blades is not in alignment with the others. Aligning the blades is simply carried out with the aid of a flat ruler. Place the ruler vertically upwards against the ceiling and alongside the blade tip. Mark the distance between the blade side and ceiling. Turn the blades slowly by hand and carry out the same measurements with the other blades. If one of the blades is not correctly aligned, it can be remedied by lightly pressing their holders upwards or downwards in order to align them with the others.
	Check that the mounting plate is firmly anchored to the ceiling.
Important: Opening up and repairing the unit may only be carried out by a specialist!	

**A propos du mode d'emploi**

Lisez attentivement le mode d'emploi avant d'utiliser le ventilateur CasaFan. Conservez-le à portée de la main. Ne donnez jamais le ventilateur à une autre personne sans son mode d'emploi.

Explication des symboles:	
 Tension électrique gratuite	 Attention
Met en garde l'utilisateur des dommages imputables à la tension électrique	Remarque particulière à l'intention de l'utilisateur.

Descriptif du ventilateur CasaFan	
Le ventilateur sert à la circulation de l'air ambiant. L'utilisation dans des machines non protégées à l'extérieur, dans des garages ainsi que des locaux humides, exposés aux risques d'explosion est interdite. Un moteur puissant entraîne le rotor.	
Caractéristiques techniques::	
	FALCETTO
Tension nominale:	230 V, 50 Hz
Puissance:	73 Watt
Classe de protection:	I / IP 20
Vitesses:	1
Cotes Ø x H (mm)	1320 x 345
Poids (kg):	11,6



Attention! L'appareil ne doit être utilisé qu'entièrement assemblé!

- Déballez le ventilateur CasaFan, vérifiez si l'appareil est au complet (voir illustration à page 2) et ne présente pas de dommages apparents.		
1. Bloc moteur	4. Support de montage	7. Cache supérieur
2. Tige de montage	5. Pale	8. Set d'équilibrage
3. Vis	6. Vis de support de montage	9. Vis de cache Cache supérieur



- Débarrassez-vous de l'emballage dans le respect de notre environnement et de manière à ce qu'il reste en dehors de la portée des enfants..

Montage

Veuillez suivre les indications Figure fig. 1 - 7 à page 4 - 5 du présent mode d'emploi.

Toutes les mesures de sécurité contenues dans ces instructions ne peuvent pas décrire toutes les situations de risques en liaison avec l'utilisation de la tension électrique. Elles ne peuvent remplacer l'approche et la prudence raisonnables requise dans la mise en service et l'utilisation de votre ventilateur.
<i>L'utilisation de tout type d'appareillage électrique implique quelques règles de base à respecter systématiquement qui sont, entre autres :</i>

Generale

- La tension indiquée sur la plaque signalétique doit correspondre à la tension secteur effective.
- Le réseau électrique domestique doit être mis à la terre !
- L'appareil doit fonctionner sur un support plan et stable.

Important

Nous recommandons de recourir aux services d'un spécialiste pour procéder au branchement électrique de ce ventilateur.



Consignes de sécurité



L'électricité doit être coupée au niveau de tous les pôles avant tout accès à la connexion. Le raccordement au réseau par lequel vous êtes relié doit répondre aux normes en vigueur. Le raccordement fixe doit être doté d'une séparation de tous les pôles avec une distance entre les contacts d'au moins 3 mm. Nous vous recommandons de confier la réalisation du branchement à un électricien qualifié. La structure du support et de la boîte de sortie doit pouvoir supporter le poids du ventilateur en mouvement, soit environ 15 kg minimum. Choisissez un emplacement sûr et sans danger. Aucune pale ne doit se trouver à une distance inférieure à 2,30 m par rapport au sol. Le ventilateur doit être correctement mis à la terre. Vérifier le montage ainsi que toutes les connexions électriques avant la mise en service afin d'éviter tout risque de chute, d'incendie ou d'électrocution.



Le ventilateur doit être correctement mis à la terre. Vérifier le montage ainsi que toutes les connexions électriques avant la mise en service afin d'éviter tout risque de chute, d'incendie ou d'électrocution.



Installation de votre ventilateur

Constatez s'il existe un support à l'endroit prévu pour le montage. Dans le cas contraire, fixer la plaque de montage directement au plafond à l'aide de vis à bois diamètre 6 mm si nécessaire avec des chevilles pour béton diamètre 8 mm ou des chevilles prévues pour les plateaux de « Placoplatre ».

Veillez procéder comme indiqué dans les figures fig. 1 - 7 à pages 4 - 5



- Déballez le ventilateur et vérifiez le contenu. Toutes les pièces représentées sur les photos doivent être contenues.

- La plaque de montage est séparée du ventilateur. Monter la plaque de montage à l'aide des vis et des rondelles sur la sortie du plafond. Pour que votre ventilateur fonctionne en toute sécurité, veuillez vous assurer que la plaque de montage est solidement fixée et plane.

- La suspension doit être verticale.

- Fixer l'arceau support sur le plafond.

- Couper l'électricité avant tous travaux électriques.



- Procéder au raccordement électrique de votre ventilateur comme indiqué fig. 6 à page 5.

- Placer les pales à l'aide des vis sur le moteur. Si vous installez plusieurs ventilateurs, veillez à ne pas intervertir les différentes pales. Les pales sont groupées en fonction du poids afin d'éviter les vibrations.

- Après un montage complet de votre ventilateur, assurez-vous que toutes les connexions sont parfaitement réalisées et serrer bien les vis et les écrous.

Fonctionnement de votre ventilateur

Assurez-vous que le montage soit parfaitement achevé.

Afin de réguler la vitesse de rotation, vous pouvez utiliser le transformateur à gradins proposé en option. Utilisez un variateur ou une commande par coupures de phases.

Important

Même si votre ventilateur se trouve à une distance du sol supérieure à 2,30 m, vous devez veiller à ce que les pales puissent tourner sans entrave et qu'aucun objet ne se trouve dans leur rayon d'action.

**Entretien de votre ventilateur**

Vous prolongerez la durée de vie de votre ventilateur en tenant compte des remarques suivantes:



1. Vérifiez 2 fois par an les diverses pièces de la fixation ou plafond et le support

Les composants du ventilateur peuvent avoir pris du jeu par endroits.



2. N'utilisez jamais de l'eau pour nettoyer le moteur ou d'autres composants électriques, vous risquez un court-circuit.

3. Utiliser un chiffon pour nettoyer les pales et le boîtier.

4. Il n'est pas nécessaire de graisser les paliers de roulement, ils sont graissés à vie.



N'oubliez pas de vérifier si le fil de terre a bien été raccordé sur la borne sortie et entre les pièces métalliques (connectez les contacts sur chaque symbole de terre).

Conseils en vue de remédier aux incidents	
Incident	Remède
Le ventilateur ne se met pas en marche.	Vérifiez les fusibles du secteur et les autres connexions.
	Vérifiez si le ventilateur est correctement connecté au secteur. ss.
	Vérifiez si les fusibles dans la boîte de raccordement sont correctement posés.
Le ventilateur émet des bruits.	Vérifiez si toutes les vis sont correctement serrées.
	Laissez au ventilateur et aux roulements une période de rodage de 24 heures. La plupart des bruits disparaissent après ce laps de temps.
Le ventilateur vibre trop	Toutes les pales ont été pesées et groupées en fonction de leur poids. La densité peut varier et provoquer des vibrations même si toutes les pales présentent le même poids. La méthode suivante peut contribuer à empêcher la plupart des vibrations. Vérifier les vibrations après chaque opération. Veuillez vérifier si les petites vibrations sont normales et ne posent pas de problème.
	Les vibrations surviennent généralement lors que les pales ne sont plus alignées entre elles. L'alignement des pales peut être facilement constaté à l'aide d'une règle plate. Placez la règle à la verticale du plafond et de l'extrémité de la pale. Marquer la distance entre le côté de la pale et le plafond. Tournez les pales lentement à la main et effectuez les mêmes mesures sur les autres pales. Si l'une des pales n'est par correctement orientée, veuillez corriger ce défaut en poussant les supports vers le bas ou vers le bas afin des orienter dans l'alignement des autres.
	Vérifiez si la plaque de montage est correctement ancrée dans le plafond.
Attention : L'ouverture de l'appareil et les réparations sont l'affaire exclusive d'un spécialiste !	



Sulle istruzioni per l'uso

Prima di utilizzare il ventilatore CasaFan, leggete con attenzione le relative istruzioni e conservatele a portata di mano. In caso di trasferimento del ventilatore a terzi, accludete sempre le relative istruzioni per l'uso.

Significato dei simboli:	
 Pericolo tensione elettrica	 Attenzione
Avverte l'utente del rischio di danno provocato da tensione elettrica.	Avvertenza per l'utente.

Descrizione del ventilatore CasaFan	
Il ventilatore svolge funzioni di ricircolo dell'aria nel locale. Non è consentito l'impiego del ventilatore all'interno di macchinari, in luoghi aperti non protetti, garage e locali umidi o con rischio d'incendio ed esplosione. La girante è azionata da un potente motore.	
Dati tecnici:	
	FALCETTO
Tensione di rete:	230 V, 50 Hz
Potenza:	73 Watt
Classe di protezione:	I / IP 20
Regolazioni velocità:	1
Dim. Lung. x Alt. x Prof.:(mm)	1320 x 345
Peso: (kg):	11,6

Attenzione! L'apparecchio può essere utilizzato solo a montaggio completato!



- Rimuovere l'imballo del ventilatore CasaFan. Verificare la completezza del contenuto (vedi foto) e l'assenza di danni evidenti.		
1. Blocco motore	4. Staffa di montaggio	7. Coperchio superiore
2. Asta di supporto	5. Pale	8. Set di equilibratura
3. Vite di pale	6. Vite di staffa di montaggio	9. Vite di coperchio superiore



- Smaltire l'imballo in modo ecologico, tenendolo lontano dalla portata dei bambini.

Montage

Procedete come illustrato alla figure 1 - 7 a pagine 4 - 5 delle presenti istruzioni.

Le misure di sicurezza e le precauzioni qui contenute non contemplano tutte le possibili situazioni di pericolo comportate dalla presenza di corrente elettrica e non possono certamente sostituire una condotta ragionevole e cauta, che è sempre necessario tenere durante la messa in funzione e l'esercizio del ventilatore.
<i>L'impiego di alcuni elettrodomestici è sempre necessario osservare alcune regole basilari, in particolare:</i>

I

Informazioni generali

- I valori di tensione riportati sulla targhetta devono corrispondere alla tensione di alimentazione. L'impianto domestico deve essere dotato di messa a terra.
- L'apparecchio può essere utilizzato solo a montaggio completato!

Importante



Per il collegamento elettrico di questo ventilatore si consiglia di rivolgersi ad un tecnico specializzato.

Istruzioni di sicurezza



Prima di procedere al collegamento, è necessario interrompere l'alimentazione a tutti i poli. L'impianto di alimentazione al quale ci si collega deve essere conforme alle norme vigenti. Il collegamento fisso deve essere dotato di sezionatore onnipolare con distanza di contatto di almeno 3 mm. Si consiglia di affidare le operazioni di collegamento ad un elettricista specializzato. La struttura del supporto e della scatola d'uscita devono essere in grado di sopportare il peso del ventilatore in movimento, ovvero almeno 15 kg circa. Per l'installazione, scegliete un luogo sicuro, che non presenti alcun tipo di rischio. Nessuna delle pale del ventilatore deve trovarsi ad una distanza da terra inferiore a 2,30 m. Il ventilatore deve essere dotato di messa a terra conforme. Dopo l'installazione, controllare il montaggio e tutti i collegamenti elettrici, in modo da evitare eventuali rischi di caduta, incendio o shock elettrico.



Installazione del ventilatore

Controllate se, sul luogo prescelto per l'installazione sia presente un supporto di montaggio. In caso contrario, fissate la piastra di montaggio direttamente al soffitto, utilizzando viti per legno del diametro di 6 mm e, ove necessario, tasselli per cemento del diametro di 8 mm, oppure speciali tasselli per solette in gesso.

Procedete come illustrato nelle immagini fig. 1 - 7 a pagine 4 - 5

- Rimuovere l'imballo del ventilatore e controllare il prodotto. La confezione deve contenere tutte le parti rappresentate a figura.
- La piastra di montaggio viene fornita separatamente dal ventilatore. Montare la piastra a soffitto, in corrispondenza dei cavi di allacciamento, utilizzando le viti con le relative rondelle. Per un funzionamento sicuro del ventilatore, accertatevi che la piastra di montaggio sia saldamente fissata e correttamente allineata.
- Durante il fissaggio, controllare che il ventilatore sia perfettamente a piombo.
- Fissare la staffa di supporto al soffitto.
- Prima di eseguire il collegamento elettrico, interrompere l'alimentazione ai cavi.
- Collegare il ventilatore come indicato fig. 6 alla pagina 5.
- Montare le pale al blocco motore del ventilatore, utilizzando le apposite viti. Se installate più ventilatori, accertatevi di non scambiare le rispettive pale. Le pale sono raggruppate per peso, in modo da evitare oscillazioni.
- Dopo aver completato il montaggio del ventilatore, controllate tutti i collegamenti e il serraggio di viti e dadi.



Messa in funzione del ventilatore

Assicuratevi che il montaggio sia completato. Per la regolazione del numero di giri, è possibile installare un trasformatore a commutazione, disponibile come accessorio. Non utilizzate né un dimmer né un regolatore a ritardo o anticipo di fase.

Importante

Anche quando il ventilatore è installato ad un'altezza da terra superiore a 2,30 m, è necessario verificare che le pale siano libere di ruotare senza che, nel loro raggio d'azione, si frapponga alcun ostacolo.

Manutenzione del ventilatore

Osservando le seguenti istruzioni prolungherete la vita utile del vostro ventilatore:

1. Controllare due volte l'anno le parti del fissaggio a soffitto e del supporto. In alcuni punti del ventilatore potrebbe essersi creato un gioco.
2. Il motore e le altre parti elettriche non devono mai essere puliti con acqua: ciò potrebbe provocare un cortocircuito.
3. Per la pulizia delle pale e del corpo del ventilatore utilizzate un panno umido.
4. I cuscinetti sono autolubrificanti e non richiedono lubrificazione.



Verificate il collegamento della terra al morsetto di uscita e a tutte le parti metalliche (tutti i contatti devono essere collegati ai simboli di terra).

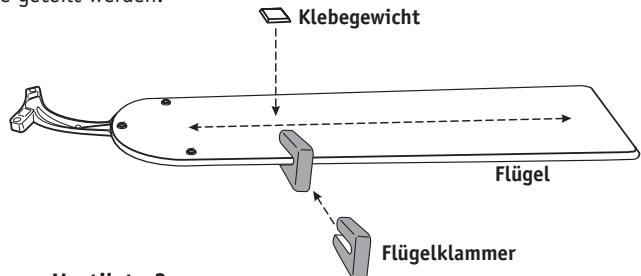
Istruzioni per la risoluzione dei guasti	
Problema	Soluzione
Il ventilatore non parte.	Controllate le protezioni della rete principale e degli altri collegamenti.
	Controllate il collegamento del ventilatore alla rete di alimentazione.
	Controllate che i fusibili nel connettore siano correttamente inseriti.
Il ventilatore fa rumore.	Controllate che tutte le viti siano ben serrate.
	Osservate il comportamento del ventilatore e dei cuscinetti per un tempo d'esercizio di 24 ore. La maggior parte dei rumori tendono a scomparire entro tale lasso di tempo.
Il movimento oscillatorio del ventilatore è troppo accentuato	Tutte le pale sono state pesate e raggruppate per peso. Tuttavia, la densità può variare e generare oscillazioni, anche quando le pale hanno lo stesso peso. La procedura di seguito descritta può aiutare ad eliminare la maggior parte delle oscillazioni. Controllare le oscillazioni dopo ogni operazione. Attenzione: i movimenti oscillatori di lieve entità sono normali e non rappresentano un problema.
	La maggior parte delle oscillazioni si sviluppano quando una delle pale non è allineata alle altre. L'allineamento delle pale può essere facilmente verificato con l'aiuto di un righello piatto. Posizionare il righello perpendicolarmente al soffitto, contro l'estremità della pala. Marcare la distanza tra lato della pala e soffitto. Ruotare lentamente le pale a mano e rilevare la stessa misura per le altre pale. Se una delle pale non è correttamente allineata, l'errore può essere corretto, esercitando pressione sui supporti, verso l'alto o verso il basso, in modo da aggiustare la posizione rispetto a quella delle altre pale.
	Controllare che la piastra di montaggio sia saldamente fissata al soffitto.
L'apparecchio può essere smontato e riparato solo ed esclusivamente da un tecnico specializzato!	



Auswuchtset

Das Auswuchtset besteht aus 2 Klebegewichten mit je 5 Gramm Gewicht sowie einer Flügelklammer mit 5 Gramm Gewicht. Sollte Ihr Ventilator trotz sorgfältiger Montage gemäss der Bedienungs- und Montageanleitung unwuchtig laufen („schlagen“), gehen Sie bitte wie folgt vor:

1. Schalten Sie Ihren Ventilator an und schalten Sie nacheinander alle Geschwindigkeitsstufen, Wählen Sie für das Auswuchten die Stufe, auf der die Unwucht am stärksten ist.
2. Schalten Sie den Ventilator ab und lassen Sie ihn vollkommen zur Ruhe kommen. Wählen Sie einen beliebigen Flügel aus und schieben Sie die Auswuchtklammer seitlich, etwa mittig, auf die Flügelkante, die nach vorne läuft.
3. Schalten Sie Ihren Ventilator wieder auf die Stufe, in der die Unwucht am größten war. Notieren Sie, ob die Unwucht sich verringert oder vergrößert hat. Schalten Sie den Ventilator wieder ab und wiederholen Sie den Vorgang mit allen Flügeln.
4. Setzen Sie jetzt die Klammer auf den Flügel, bei dem die Unwucht mit aufgesetzter Klammer am geringsten ist. Verschieben Sie die Klammer nach Innen und Außen, um den exakten Punkt der Unwucht zu finden.
5. Kleben Sie nun ein Auswuchtgewicht auf die Oberseite des Flügels auf den Punkt, an dem die Klammer die größte Wirkung auf die Unwucht zeigt.
6. Sollte die Unwucht nicht ganz verschwunden sein, wiederholen Sie bitte den Vorgang mit dem zweiten Klebegewicht, dieses kann auch mit einer handelsüblichen starken Schere oder Zange geteilt werden.



Wie entstehen Unwuchten am Ventilator?

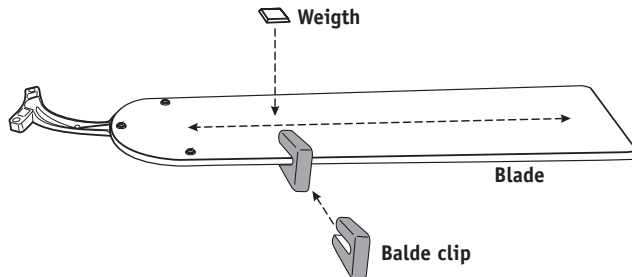
Der Flügel eines Deckenventilators hat an der Spitze eine Geschwindigkeit von bis zu 10 Metern in der Sekunde. Sind nicht alle Flügel von gleicher Masse oder nicht gleichmäßig verteilt, kommt es zu einer Masseverlagerung hin zum schwersten oder am weitesten nach außen stehenden Flügel. Insbesondere Holzflügel sind, bedingt durch die unterschiedliche Dichte des Holzes, besonders anfällig für Unwuchten.

Alle Holzflügel der CASAFAN-Ventilatoren werden in der Produktion mittels einer Feinwaage nach Gewicht sortiert. Ein Flügelsatz besteht dann immer aus 5 gleich schweren Flügeln. Da sich durch die Aufnahme von Luftfeuchtigkeit die Dichte des Holzes verändert und dies besonders an den Flügelkanten geschieht, sind die Kanten und Oberflächen unserer Flügel versiegelt. In Räumen mit höherer Luftfeuchte empfehlen wir jedoch grundsätzlich die Verwendung von Acrylglasflügeln, die keine Feuchtigkeit aufnehmen. Bedenken Sie, dass schon der Fall aus geringer Höhe während des Transportes eine geringe Masseverschiebung verursachen kann. Daher stellt eine kleine Unwucht von bis zu 5 mm (gemessen am Schalttopf des Ventilators) keinen Qualitätsmangel dar. Sie kann, wie oben beschrieben, mit dem Auswuchtset beseitigt werden.

Balancing Kit

The balancing kit contains 2 weights at 5 grams each as well as a blade clip with 5 grams weight. If your ceiling fan is running after accurate and complete installation unbalanced (“wobbling”), please follow step 1 to 6:

1. Switch your ceiling fan on and find out the speed setting at which the wobble is the greatest.
2. Turn off your ceiling fan and allow it to come to a complete stop. Select one blade and place the balance clip on it, halfway between the bladeholder and the blade tip on the trailing edge of the blade.
3. Turn the fan on and select the speed setting at which the wobble was greatest. Note whether the wobble has increased or decreased. Turn the fan off, move the clip to the next blade and retest. Repeat this procedure on all blades noting the blades on which the greatest improvement is achieved.
4. Move the clip back to the blade that showed the greatest improvement. Move the clip inward and outward on this blade and operate the fan to find the position where the clip gives the greatest improvement.
5. Remove the clip and glue the balancing weight on top of the blade along the centerline at the point where the clip was positioned.
6. If the fan wobble problem has not been corrected finally you can improve the balancing further by repeat the procedure with additional weights. The weight can be easily divided in two parts with a cutter.



Where does “wobbling” come from?

The blade of a ceiling fan could run at the blade tip with a speed of up to 10 m/sec. If the density or the compound varies, an imbalance towards the weightly blade occurs. Especially wooden blades which are made from a natural material often have different densities, resulting in an imbalance.

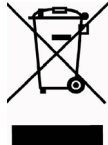
All blades of CasaFan ceiling fans are weighted by an accurate scale and ordered by weight. A set of blades contains always 5 blades of the same weight. The atmospheric humidity changes the density of the wood. By this reason the edge and the surface of CasaFan blades are sealed against normal atmospheric humidity. For damp or wet locations we recommend acrylic blades which are non-sensitive against humidity and water.

Please consider that a fall of the packing from a low height could cause a transformation of the compound. Hence a small imbalance up to 5 mm (measured at the switch cup of the ceiling fan) is no quality defect. It can be eliminated as aforementioned with the balancing kit.

D

ACHTUNG

Dieses Gerät entspricht der EG-Richtlinie 2002/96/EG. Das Symbol mit der durchgestrichenen Abfalltonne am Gerät bedeutet, dass das Gerät nach seiner Aussonderung nicht im Haushaltsmüll entsorgt werden darf, sondern an einer Sammelstelle für Elektro- und Elektronikgeräte oder beim Kauf eines gleichwertigen Neugerätes beim Händler abzugeben ist.

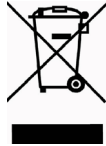


Der Benutzer hat Sorge zu tragen, dass das Gerät nach seiner Aussonderung an einer geeigneten Sammelstelle abgegeben wird. Ein Nichtbeachten dieser Vorschrift ist gemäß der geltenden Abfallordnung strafbar. Das geeignete Sortieren von Abfall und nachfolgende Recyceln des aussortierten Gerätes zur umweltverträglichen Entsorgung trägt zum Schutz von Umwelt und Gesundheit bei und dient der Wiederverwendung der recyclingfähigen Materialien, aus denen das Gerät besteht. Für detailliertere Informationen bezüglich der verfügbaren Sammelsysteme wenden Sie sich an Ihre örtliche Behörde oder an den Händler, bei dem Sie das Gerät gekauft haben. Die Hersteller und Importeure kommen ihrer Verpflichtung zum umweltfreundlichen Recycling, Verarbeiten und Entsorgen sowohl direkt als auch durch Teilnahme an einem Kollektivsystem (in Deutschland Stiftung EAR) nach.

GB

IMPORTANT

This product conforms to EU Directive 2002/96/EC. This appliance bears the symbol of the barred waste bin. This indicates that, at the end of its useful life, it must not be disposed of as domestic waste, but must be taken to a collection centre for waste electrical and electronic equipment, or returned to a retailer on purchase of a replacement.



It is the user's responsibility to dispose of this appliance through the appropriate channels at the end of its useful life. Failure to do so may incur the penalties established by laws governing waste disposal. Proper differential collection, and the subsequent recycling, processing and environmentally compatible disposal of waste equipment avoids unnecessary damage to the environment and possible related health risks, and also promotes recycling of the materials used in the appliance. For further information on waste collection and disposal, contact your local waste disposal service, or the shop from which you purchased the appliance. Manufacturers and importers fulfil their responsibilities for recycling, processing and environmentally compatible disposal either directly or by participating in collective systems.

FR

ATTENTION

Ce produit est conforme à la directive EU 2002/96/EC. Le symbole représentant une poubelle barrée présent sur l'appareil indique qu'à la fin de son cycle de vie, il devra être traité séparément des déchets domestiques. Il devra donc être confié à un centre de collecte sélective pour appareils électriques et électroniques ou rapporté au revendeur lors de l'achat d'un nouvel appareil.



L'utilisateur est responsable de la remise de l'appareil usagé aux structures de collecte compétentes sous peine des sanctions prévues par la législation sur l'élimination des déchets.

La collecte sélective réalisée avant le recyclage, le traitement et l'élimination compatible avec l'environnement de l'appareil usagé contribue à éviter les nuisances pour l'environnement et pour la santé et favorise le recyclage des matériaux qui composent le produit. Pour de plus amples informations concernant les systèmes de collecte existants, adressez-vous au service local d'élimination des déchets ou au magasin qui vous a vendu l'appareil. Les fabricants et les importateurs optent à leur responsabilité en matière de recyclage, de traitement et d'élimination des déchets compatible avec l'environnement directement ou par l'intermédiaire d'un système collectif.

I IMPORTANTE

Questo prodotto è conforme alla Direttiva EU 2002/96/EC. Il simbolo del cestino barrato riportato sull'apparecchio indica che il prodotto, alla fine della propria vita utile, dovendo essere trattato separatamente dai rifiuti domestici, deve essere conferito in un centro di raccolta differenziata per apparecchiature elettriche ed elettroniche oppure riconsegnato al rivenditore al momento dell'acquisto di una nuova apparecchiatura equivalente.



L'utente è responsabile del conferimento dell'apparecchio a fine vita alle appropriate strutture di raccolta, pena le sanzioni previste dalla vigente legislazione sui rifiuti. L'adeguata raccolta differenziata per l'avvio successivo dell'apparecchio dismesso al riciclaggio, al trattamento e allo smaltimento ambientalmente compatibile contribuisce ad evitare possibili effetti negativi sull'ambiente e sulla salute e favorisce il riciclo dei materiali di cui è composto il prodotto. Per informazioni più dettagliate

inerenti i sistemi di raccolta disponibili, rivolgersi al servizio locale di smaltimento rifiuti o al negozio in cui è stato effettuato l'acquisto. I produttori e gli importatori ottemperano alla loro responsabilità per il riciclaggio, il trattamento, lo smaltimento ambientalmente compatibile sia direttamente sia partecipando ad un sistema collettivo.

Produktänderungen, die der Verbesserung dienen, behalten wir uns ohne besondere Ankündigung vor.

CasaFan reserves the right to make improving changes on products on sale.

CasaFan se réserve d'apporter tous changements susceptibles d'améliorer les produits en vente.

CasaFan si riserva di apportare tutte le varianti migliorative ai prodotti in corso di vendita.

CasaFan * Otto-Hahn-Str. 3 * D-63594 Hasselroth